



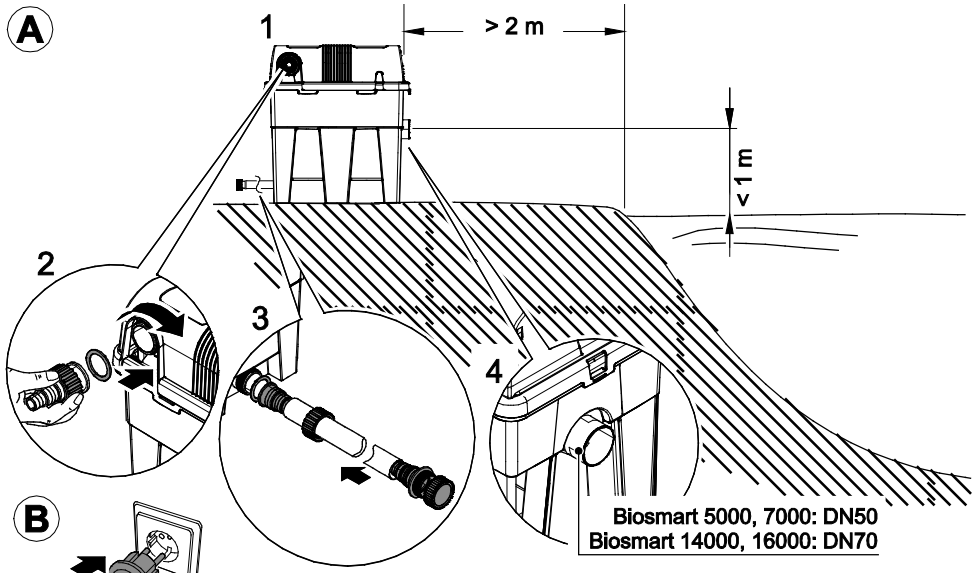
BioSMART 5000/7000/14000/16000

- DE Gebrauchsanleitung
- EN Operating instructions
- FR Notice d'emploi
- NL Gebruiksaanwijzing
- ES Instrucciones de uso
- PT Instruções de uso
- IT Istruzioni d'uso
- DA Brugsanvisning
- NO Bruksanvisning
- SV Bruksanvisning
- FI Käyttöohje
- HU Használati útmutató
- PL Instrukcja użytkowania
- CS Návod k použití
- SK Návod na použitie
- SL Navodila za uporabo
- HR Uputa o upotrebi
- RO Instrucțiuni de folosință
- BG Упътване за употреба
- UK Посібник з експлуатації
- RU Руководство по эксплуатации
- CN 使用说明书



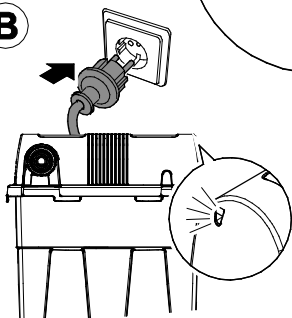


A

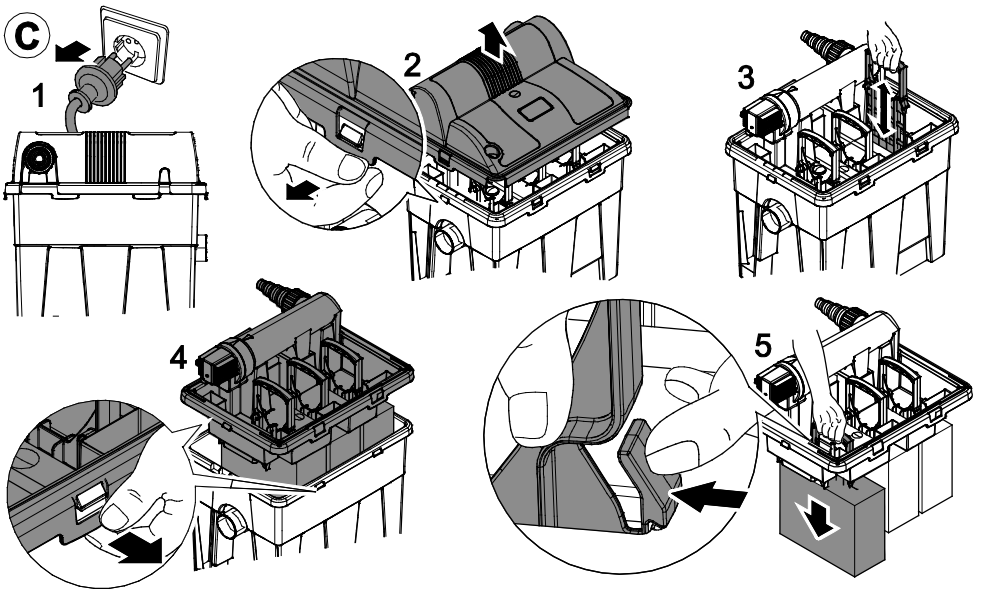


Biosmart 5000, 7000: DN50
Biosmart 14000, 16000: DN70

B

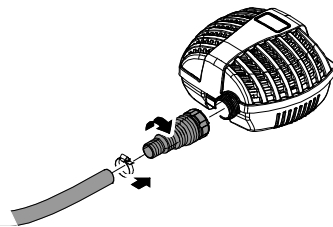
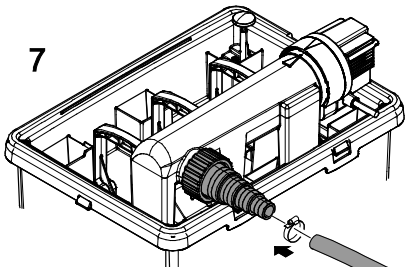
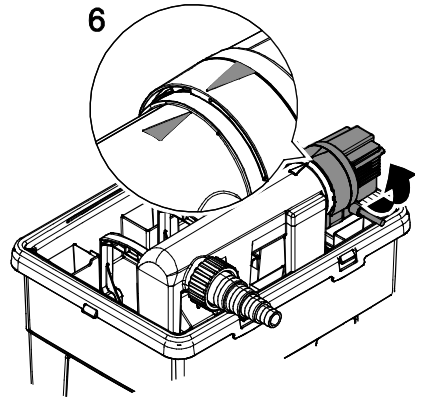
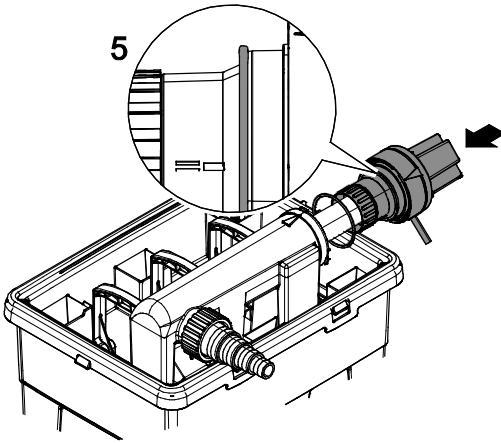
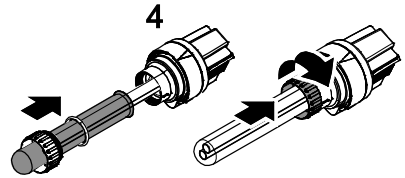
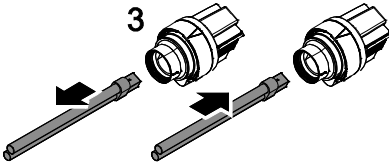
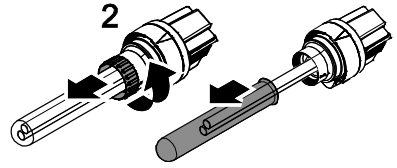
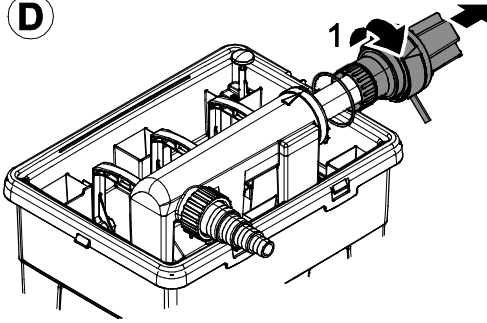


C





D



WARNUNG

- Dieses Gerät kann von Kindern ab 8 Jahren und darüber sowie von Personen mit verringerten physischen, sensorischen oder mentalen Fähigkeiten oder Mangel an Erfahrung und Wissen benutzt werden, wenn sie beaufsichtigt oder bezüglich des sicheren Gebrauchs des Gerätes unterwiesen wurden und die daraus resultierenden Gefahren verstehen.
- Kinder dürfen nicht mit dem Gerät spielen.
- Reinigung und Benutzerwartung dürfen nicht von Kindern ohne Beaufsichtigung durchgeführt werden.
- Das Gerät muss über eine Fehlerstrom-Schutzeinrichtung mit einem Bemessungsfehlerstrom von maximal 30 mA abgesichert sein.
- Gerät nur anschließen, wenn die elektrischen Daten von Gerät und Stromversorgung übereinstimmen. Die Gerätedaten befinden sich auf dem Typenschild am Gerät, auf der Verpackung oder in dieser Anleitung.
- Tod oder schwere Verletzungen durch Stromschlag sind möglich! Bevor Sie ins Wasser greifen, Geräte im Wasser mit einer Spannung >12 V AC oder >30 V DC vom Stromnetz trennen.
- Gerät nicht verwenden, wenn elektrische Leitungen oder Gehäuse beschädigt sind.
- Eine beschädigte Anschlussleitung kann nicht ersetzt werden. Gerät entsorgen.

Sicherheitshinweise

Elektrischer Anschluss

- Elektrische Installationen müssen den nationalen Errichterbestimmungen entsprechen und dürfen nur von einer Elektrofachkraft vorgenommen werden.
- Eine Person gilt als Elektrofachkraft, wenn sie auf Grund ihrer fachlichen Ausbildung, Kenntnisse und Erfahrungen befähigt und berechtigt ist, die ihr übertragenen Arbeiten zu beurteilen und durchzuführen. Das Arbeiten als Fachkraft umfasst auch das Erkennen möglicher Gefahren und das Beachten einschlägiger regionaler und nationaler Normen, Vorschriften und Bestimmungen.
- Bei Fragen und Problemen wenden Sie sich an eine Elektrofachkraft.
- Der Sicherheitsabstand des Gerätes zum Wasser muss mindestens 2 m betragen.
- Verlängerungsleitungen und Stromverteiler (z. B. Steckdosenleisten) müssen für die Verwendung im Freien geeignet sein (spritzwassergeschützt).
- Steckverbindungen vor Feuchtigkeit schützen.
- Gerät nur an einer vorschriftsmäßig installierten Steckdose anschließen.

Sicherer Betrieb

- Das Gerät, Anschlüsse und Stecker sind nicht wasserdicht und dürfen nicht im Wasser verlegt bzw. montiert werden.
- Gerät nicht an der elektrischen Leitung tragen oder ziehen.
- Leitungen geschützt vor Beschädigungen verlegen und darauf achten, dass niemand darüber fallen kann.
- Gehäuse des Gerätes oder zugehöriger Teile nur öffnen, wenn in dieser Anleitung ausdrücklich dazu aufgefordert wird.
- Niemals technische Änderungen am Gerät vornehmen.
- Nur die Arbeiten am Gerät durchführen, die in dieser Anleitung beschrieben sind. Wenn sich Probleme nicht beheben lassen, eine autorisierte Kundendienststelle oder im Zweifelsfall den Hersteller kontaktieren.
- Nur Original-Ersatzteile und –Zubehör für das Gerät verwenden.
- Halten Sie die Steckdose und den Netzstecker trocken.
- Betreiben Sie das Gerät nur mit der im Lieferumfang enthaltenen Filterpumpe.
- Der Filter darf in keinem Fall überlaufen. Es besteht die Gefahr der Teichentleerung.

Über diese Gebrauchsanleitung

Willkommen bei OASE Living Water. Mit dem Kauf des Produkts **BioSmart 5000/7000/14000/16000** haben Sie eine gute Wahl getroffen.

Lesen Sie vor der ersten Benutzung des Gerätes die Anleitung sorgfältig und machen Sie sich mit dem Gerät vertraut. Alle Arbeiten an und mit diesem Gerät dürfen nur gemäß der vorliegenden Anleitung durchgeführt werden.

Beachten Sie unbedingt die Sicherheitshinweise für den richtigen und sicheren Gebrauch.

Bewahren Sie diese Anleitung sorgfältig auf. Bei Besitzerwechsel geben Sie bitte die Anleitung weiter.

Symbole in dieser Anleitung

Warnhinweise

Die Warnhinweise in dieser Anleitung sind durch Signalworte klassifiziert, die das Ausmaß der Gefährdung anzeigen.



WARNUNG

- Bezeichnet eine möglicherweise gefährliche Situation.
- Bei Nichtbeachtung kann Tod oder schwerste Verletzung die Folge sein.



HINWEIS

Informationen, die zum besseren Verständnis oder der Vorbeugung möglicher Sach- oder Umweltschäden dienen.

Weitere Hinweise

- A Verweis auf eine Abbildung, z. B. Abbildung A.
- Verweis auf ein anderes Kapitel.

Bestimmungsgemäße Verwendung

BioSmart 5000/7000/14000/16000, "Gerät" genannt, darf ausschließlich wie folgt verwendet werden:

- Zur mechanischen und biologischen Reinigung von Gartenteichen
- Betrieb unter Einhaltung der technischen Daten.

Die in das Gerät eingebaute UVC-Lampe dient zum Abtöten von Algen und Bakterien im Teichwasser. Ihre Strahlung ist auch in geringen Dosierungen gefährlich für die Augen und die Haut. Die UVC-Lampe darf niemals in einem defekten Gehäuse oder ausserhalb ihres Gehäuses oder für andere Zwecke verwendet werden.

Für das Gerät gelten folgende Einschränkungen:

- Niemals andere Flüssigkeiten als Wasser fördern.
- Niemals ohne Wasserdurchfluss betreiben.
- Nicht für gewerbliche oder industrielle Zwecke verwenden.
- Nicht in Verbindung mit Chemikalien, Lebensmitteln, leicht brennbaren oder explosiven Stoffen einsetzen.

Montage



WARNUNG

Tod oder schwere Verletzungen durch gefährliche elektrische Spannung!

- Bevor Sie ins Wasser greifen, Netzspannung aller im Wasser befindlichen Geräte abschalten.
- Vor Arbeiten am Gerät Netzspannung abschalten.

Oase empfiehlt Schläuche, die für mindestens 0,5 bar Druck geeignet sind.

Kürzen Sie die Stufenschlauchtülle soweit, dass die Anschlussöffnung dem Schlauchdurchmesser entspricht, Dadurch vermeiden Sie Druckverluste.

Stellen Sie das Gerät überflutungssicher auf einen ebenen und festen Untergrund. Halten Sie mindestens 2 m Abstand zum Teichrand. Achten Sie auf einen ungehinderten Zugang zum Deckel, um Arbeiten am Gerät durchführen zu können. (A1)

Schlauch auf die Stufenschlauchtülle schieben bzw. aufdrehen, mit Schlauchklemme sichern und Stufenschlauchtülle auf den Wassereinlass (A2) schrauben.

Die Abflussrohre für den Wasserauslass (A4) mit ausreichendem Gefälle (>1 %) zum Teich verlegen. Oase empfiehlt, das gereinigte Wasser über einen Bachlauf in den Teich zu leiten, um das Wasser zusätzlich mit Sauerstoff anzureichern.

Für den Reinigungsauslass ist optional ein Tüllenset erhältlich (A3). Dazu Verschlusskappe vom Reinigungsauslass entfernen. Überwurfmutter über den Schlauch schieben, Stufenschlauchtülle ohne Gewinde auf das Schlauchende schieben und mit Schlauchklemme sichern. Stufenschlauchtülle mit Überwurfmutter und Flachdichtung am Reinigungsauslass anschließen. Stufenschlauchtülle mit Gewinde auf das andere Schlauchende schieben, mit Schlauchklemme sichern und Verschlusskappe mit Flachdichtung aufschrauben. Schlauch mit ausreichendem Gefälle (>1 %) zur Kanalisation oder zum Blumenbeet verlegen.

Inbetriebnahme



Achtung! Betreiben Sie das Gerät niemals mit mehr als 0,2 bar Wasserdruck!



Achtung! Das Gerät niemals ohne Wasserdurchfluss oder ohne Pumpenfilter betreiben!



HINWEIS

Aus Sicherheitsgründen lässt sich die UVC-Lampe erst einschalten, wenn der Gerätekopf ordnungsgemäß in das Gehäuse eingebaut ist.

So stellen Sie die Stromversorgung her:

Einschalten: Gerät mit dem Netz verbinden. Das Gerät schaltet sich sofort ein.

Ausschalten: Gerät vom Netz trennen.

Vor der Inbetriebnahme korrekten Sitz der Schläuche und Verschlusskappe kontrollieren. UVC-Vorklärgerät niemals ohne Wasserdurchfluss betreiben.

Pumpe einschalten und warten bis das Filtergehäuse mit Wasser gefüllt ist. Sämtliche Anschlüsse auf Dichtigkeit prüfen.

Netzstecker des UVC-Vorklärgerätes einstecken, blaue Kontrolllampe leuchtet (B). Ein Temperaturwächter schaltet das UVC-Vorklärgerät bei Überhitzung automatisch aus, nach Abkühlung wird das UVC-Vorklärgerät automatisch wieder eingeschaltet.

Hinweis: Bei Neuinstallation erreicht das Gerät seine vollständige biologische Reinigungswirkung erst nach einigen Wochen. Eine umfangreiche Bakterientätigkeit ergibt sich erst ab einer Wassertemperatur von + 10 °C.

Reinigung und Wartung



WARNUNG

Tod oder schwere Verletzungen durch gefährliche elektrische Spannung!

- Bevor Sie ins Wasser greifen, Netzspannung aller im Wasser befindlichen Geräte abschalten.
- Vor Arbeiten am Gerät Netzspannung abschalten.



VORSICHT

Die ultraviolette Strahlung der UVC-Lampe kann Augen oder Haut verbrennen.

- UVC-Lampe niemals außerhalb des Gehäuses betreiben.
- UVC-Lampe niemals in einem defekten Gehäuse betreiben.



VORSICHT

Quarzglas und UVC-Lampe können zerbrechen und Schnittverletzungen verursachen.

- Vorsichtig mit Quarzglas und UVC-Lampe umgehen.

Sicherheitshinweise zuvor beachten! Kontrollieren und reinigen Sie den Wasserablauf zum Teich regelmäßig. Die Filtermedien regelmäßig (z.B. alle vier Wochen) reinigen, spätestens, wenn aus dem Wasserauslass trübes oder schmutziges Wasser in den Gartenteich zurückgeleitet wird. Zunächst eine Schnellreinigung durchführen. Falls dies nicht ausreicht, eine Komplettreinigung durchführen. Verwenden Sie keine chemischen Reinigungsmittel.

Schnellreinigung (C2, C3)

Filterdeckel öffnen und vom Filtergehäuse abnehmen (C2). Die Reinigungsriffe mehrmals ziehen (C3). Dadurch werden die Filterschäume zusammengepresst und mechanisch gereinigt. Verschlusskappe am Reinigungsauslass öffnen und Schmutzwasser ablassen. Verschlusskappe wieder aufschrauben und Gerät in Betrieb nehmen (siehe Inbetriebnahme).

Komplettreinigung (C2 - C5)

Filterdeckel öffnen und vom Filtergehäuse abnehmen (C2). Innendeckel entriegeln und abnehmen (C4). An den Schaumhaltern jeweils beide Rasthaken zur Seite drücken und Halterungen mit Schaum entnehmen (C5). Filterschäume von den Halterungen nehmen und unter klarem Wasser reinigen. Verschlusskappe am Reinigungsauslass öffnen und Filtergehäuse, Innendeckel und Deckel mit Wasser reinigen. Filter in umgekehrter Reihenfolge zusammenbauen. Filterschäume in Fließrichtung des Wassers anordnen: Erst grobe Filterschäume (blau), dann feine Filterschäume (rot). Verschlusskappe wieder aufschrauben und Gerät in Betrieb nehmen (siehe Inbetriebnahme).

UVC-Vorklärgerät reinigen (D)

Filterdeckel öffnen und vom Filtergehäuse abnehmen (C2). Den Gerätekopf des UVC-Vorklärgerätes gegen den Uhrzeigersinn bis zum Anschlag drehen und vorsichtig abziehen (D1). Klemmschraube gegen den Uhrzeigersinn abdrehen und das Quarzglas mit O-Ring mit einer leichten Drehbewegung nach vorne abziehen (D2). O-Ring vom Quarzglas abnehmen, reinigen und auf Beschädigungen prüfen. Quarzglas auf Beschädigungen prüfen und von außen mit einem feuchten Tuch reinigen. Das Gehäuse von innen und außen gründlich reinigen. Gegebenenfalls UVC-Lampe austauschen (D3).

Zusammenbauen: O-Ring bis zum Kragen auf das Quarzglas schieben, Quarzglas bis zum Anschlag in den Gerätekopf drücken, Klemmschraube aufsetzen und handfest anziehen (D4). O-Ring am Gerätekopf auf Beschädigungen prüfen, O-Ring aufsetzen und Gerätekopf vorsichtig und mit leichtem Druck in das Gehäuse schieben (D5). Die Zapfen des Gehäuses müssen in die Nuten des Bajonettverschlusses greifen. Gerätekopf unter leichtem Druck im Uhrzeigersinn bis zum Anschlag drehen, so dass die Pfeile am Gerätekopf und am Gehäuse aufeinander zeigen (D6).

UVC-Lampe wechseln (D3)

Für eine optimale Filterleistung sollten Sie die UVC-Lampe nach ca. 8000 Betriebsstunden wechseln.

Wichtig! Es dürfen nur Lampen verwendet werden, deren Bezeichnung und Leistungsangabe mit den Angaben auf dem Typenschild übereinstimmen.

UVC-Lampe heraus ziehen und ersetzen.

Störung	Ursache	Abhilfe
Das Gerät erbringt keine zufriedenstellende Leistung	Gerät noch nicht lange in Betrieb	Die vollständige biologische Reinigungswirkung wird erst nach einigen Wochen erreicht
	Wasser ist extrem verschmutzt	Algen und Blätter aus dem Teich entfernen, Wasser tauschen
	Fisch- und Tierbestand zu hoch	Richtwert: ca. 60 cm Fischlänge auf 1 m ³ Teichwasser
	Filtermedien sind verschmutzt	Filtermedien reinigen
	Filtergehäuse der Pumpe verschmutzt	Filtergehäuse der Pumpe reinigen
	Laufeinheit blockiert	Pumpe reinigen
	Quarzglasrohr ist verschmutzt	UVC ausbauen und Quarzglas reinigen
	UVC-Lampe hat keine Leistung mehr	Die Lampe muss nach 8000 Betriebsstunden erneuert werden
Anzeige UVC-Lampe leuchtet nicht	Netzstecker vom UVC nicht angeschlossen	Netzstecker vom UVC anschließen
	UVC-Lampe defekt	UVC-Lampe austauschen
	Anschluss defekt	Elektrischen Anschluss überprüfen
	UVC überhitzt	Nach Abkühlung automatische Einschaltung vom UVC
Kein Wasseraustritt aus Teicheinlauf	Netzstecker der Pumpe nicht angeschlossen	Netzstecker der Pumpe anschließen
	Teicheinlauf verstopft	Teicheinlauf reinigen

Lagern/Überwintern

- Bei Wassertemperaturen unter 8 °C oder spätestens bei zu erwartendem Frost müssen Sie das Gerät außer Betrieb nehmen.
- Das Gerät entleeren, eine gründliche Reinigung durchführen und auf Schäden überprüfen.
- Alle Filtermedien entfernen und reinigen, trocken und frostfrei lagern.
- Der Aufbewahrungsort muss für Kinder unzugänglich sein.
- Decken Sie den Filterbehälter so ab, dass kein Regenwasser eindringen kann.
- Entleeren Sie sämtliche Schläuche, Rohrleitungen und Anschlüsse soweit wie möglich.

Verschleißteile

- Filterschäume
- UVC-Lampe, Quarzglas und O-Ring für Quarzglas

Ersatzteile

Mit Originalteilen von OASE bleibt das Gerät sicher und arbeitet weiterhin zuverlässig.
Ersatzteilzeichnungen und Ersatzteile finden Sie auf unserer Internetseite.



www.oase-livingwater.com/ersatzteile

Entsorgung



HINWEIS

Dieses Gerät darf nicht als Hausmüll entsorgt werden.

- Gerät durch Abschneiden der Kabel unbrauchbar machen und über das dafür vorgesehene Rücknahmesystem entsorgen.

Entsorgen Sie die UVC-Lampe über das dafür vorgesehene Rücknahmesystem.

WARNING

- This unit can be used by children aged 8 and above and by persons with reduced physical, sensory or mental capabilities or lack of experience and knowledge if they are supervised or have been instructed on how to use the unit in a safe way and they understand the hazards involved.
- Do not allow children to play with the unit.
- Only allow children to carry out cleaning and user maintenance under supervision.
- Ensure that the unit is fused for a rated fault current of max. 30 mA by means of a fault current protection device.
- Only connect the unit if the electrical data of the unit and the power supply correspond. The unit data is to be found on the unit type plate, on the packaging or in this manual.
- Possible death or severe injury from electrocution! Before reaching into the water, always disconnect all units in the water that have a voltage of >12 V AC or >30 V DC from the power supply.
- Do not use the unit if electrical cables or housings are damaged.
- A damaged connection cable cannot be replaced. Dispose of the unit.

Safety information

Electrical connection

- Electrical installations must meet the national regulations and may only be carried out by a qualified electrician.
- A person is regarded as a qualified electrician if, due to his/her vocational education, knowledge and experience, he or she is capable of and authorised to judge and carry out the work commissioned to him/her. This also includes the recognition of possible hazards and the adherence to the pertinent regional and national standards, rules and regulations.
- For your own safety, please consult a qualified electrician.
- Minimum safety distance between the unit and the water: 2 m.
- Extension cables and power distributors (e.g. outlet strips) must be suitable for outdoor use (splash-proof).
- Protect the plug connection from moisture.
- Only connect the unit to a correctly fitted socket.

Safe operation

- The unit, the connections and plugs are not water-proof and must not be routed or installed in water.
- Never carry or pull the unit by the electrical cable.
- Route cables such that they are protected from damage and do not present a tripping hazard.
- Only open the unit housing or its attendant components if this is explicitly specified in the operating instructions.
- Never carry out technical changes to the unit.

- Only carry out work on the unit that is described in this manual. If problems cannot be overcome, please contact an authorised customer service point or, if in doubt, the manufacturer.
- Only use original spare parts and accessories for the unit.
- Keep the socket and power plug dry.
- Only operate the unit with the filter pump that is part of the scope of delivery.
- Ensure that the filter will not overflow. Danger of emptying the pond.

Information about this operating manual

Welcome to OASE Living Water. You made a good choice with the purchase of this product **BioSmart 5000/7000/14000/16000**.

Prior to commissioning the unit, please read the instructions of use carefully and fully familiarise yourself with the unit. Ensure that all work on and with this unit is only carried out in accordance with these instructions.

Adhere to the safety information for the correct and safe use of the unit.

Keep these instructions in a safe place! Please also hand over the instructions when passing the unit on to a new owner.

Symbols used in these instructions

Warnings

The warning information is categorised by signal words, which indicate the extent of the hazard.



WARNING

- Indicates a possibly hazardous situation.
- Non-observance may lead to death or serious injuries.



NOTE

Information for the purpose of clarification or for preventing possible damage to assets or to the environment.

Additional information

- A Reference to a figure, e.g. Fig. A.
- Reference to another section.

Intended use

BioSmart 5000/7000/14000/16000, referred to as "unit", may only be used as specified in the following:

- For mechanical and biological cleaning of garden ponds
- Operate in accordance with instructions.

The UVC lamp installed in the unit is intended to kill algae and bacteria in the pond water. Even in small doses, its radiation is harmful for eyes and skin. Never use the UVC lamp in a defective housing or outside the housing, or any other purpose other than that intended.

The following restrictions apply to the unit:

- Never use the unit to convey fluids other than water.
- Never run the unit without water.
- Do not use for commercial or industrial purposes.
- Do not use in conjunction with chemicals, foodstuff, easily flammable or explosive substances.

Installation



WARNING

Possible death or severe injury from hazardous electrical voltage!

- Prior to reaching into the water, isolate (switch off and disconnect) all units/devices used in the water.
- Isolate the device (disconnect from the power supply) before carrying out any work on it.

Oase recommends hoses suitable for a minimum pressure of 0.5 bar.

Cut the stepped hose adapters such that the connection opening coincides with the hose diameter. This helps avoid pressure loss.

Ensure that the unit is placed at a flood protected place and on firm ground. Keep a minimum distance from the pond edge of 2 m. Ensure unrestricted access to the cover to be able to carry out work on the unit. (A1)

Push or turn the hose onto the stepped hose adapter, secure with the hose clip, then screw the stepped hose adapter on the water inlet (A2).

Ensure that the drain pipes for the water return (A4) are laid towards the pond with a suitable incline (>1 %). Oase recommends to return the clean water into the pond via a water course to additionally enrich the water with oxygen.

An optional adapter set is available for the cleaning outlet (A3). For this purpose, remove the cover cap from the cleaning outlet. Push the union nut over the hose, slide the stepped hose adapter without thread onto the hose end and secure with the hose clip. Connect the stepped hose adapter with union nut and flat seal to the cleaning outlet. Push the stepped hose adapter with thread onto the other hose end, secure with the hose clip and screw on the cover cap including flat seal. Lay the hose with a suitable incline (>1 %) towards the sewage system or to a flower bed.

Commissioning/start-up



Attention! Never operate the unit with a water pressure of more than 0.2 bar!



Attention! Never operate the unit without water or without a pump filter!



NOTE

For safety reasons, the UVC lamp can only be switched on when the unit head has been correctly fitted into the casing.

This is how to connect the power supply:

Switching on: Connect the unit to the mains. The unit switches on immediately.

Switching off: Disconnect the unit from the mains.

Check the correct seating of hoses and cover cap prior to starting up. Never operate the UVC clarifying unit without water.

Switch on the pump and wait until the filter housing is filled with water. Check all connections for leaks.

Connect the power plug of the UVC clarifying unit, the blue control lamp is lit (B). In the event of overheating, the temperature monitor switches the UVC clarifying unit off automatically, the UCF clarifying unit automatically switches on again once it has cooled down.

Note: After a new installation, the unit only reaches its full biological cleaning effect after a few weeks. The full effect on bacteria is only reached as from a water temperature of + 10 °C.

Maintenance and cleaning



WARNING

Possible death or severe injury from hazardous electrical voltage!

- Prior to reaching into the water, isolate (switch off and disconnect) all units/devices used in the water.
- Isolate the device (disconnect from the power supply) before carrying out any work on it.



CAUTION

The ultra-violet radiation of the UVC lamp can burn your eyes and skin.

- Never operate the UVC lamp outside its casing.
- Never operate the UVC lamp in a casing that is defective.



CAUTION

Quartz glass and UVC lamp can break and cause cut injuries.

- Handle the quartz glass and UVC lamp with care.

Adhere to the safety information given above! Check and clean the water outlet into the pond at regular intervals. Clean the filters at regular intervals (e.g. every four weeks), however, at the latest when cloudy or dirty water from the water outlet returns to the garden pond. Carry out quick cleaning first. Should this prove insufficient, clean the entire unit. Never use chemical cleaning agents.

Quick cleaning (C2, C3)

Open and remove the filter lid from the filter housing (C2). Pull the cleaning handles several times (C3). This causes the foam filters to compress and be mechanically cleaned. Open the cover cap at the cleaning outlet and drain the soiled water. Screw the cover cap back on again and start the unit up (see Start-up).

Complete cleaning (C2 – C5)

Open and remove the filter lid from the filter housing (C2). Unlock and remove the inner cover (C4). Press both engagement hooks at each of the foam filter holders sideward, then remove holders including foam filters (C5). Remove the foam filters from the holders and clean with clear water. Open the cover cap at the cleaning outlet and clean filter housing, inner lid and cover with water. Reassemble the filter in the reverse order. Arrange the foam filters in water flow direction: Coarse foam filters (blue) first, then fine foam filters (red). Screw the cover cap back on again and start the unit up (see Start-up).

Cleaning the UVC clarifying unit (D)

Open and remove the filter lid from the filter housing (C2). Turn the unit head of the UVC clarifying unit counter-clockwise against the stop, then carefully pull off (D1). Undo the clamping screw by turning counter-clockwise, and remove the quartz glass including the O ring forward with a slight turning movement (D2). Remove the O ring from the quartz glass, clean and check for damage. Clean the quartz glass outer face with a moist cloth and check for damage. Thoroughly clean the inner and outer surfaces of the housing. If necessary, replace the UVC lamp (D3).

Reassembly: Push the O ring against the collar of the quartz glass, press the quartz glass into the unit head against the stop, fit the clamping screw and hand-tighten (D4). Check the O ring at the unit head for damage, fit the O ring and push the unit head carefully into the housing while exerting light pressure (D5). Ensure that the tenons at the housing engage in the grooves of the bayonet closure. Turn the unit head clockwise up to the stop while applying slight pressure, so that the two arrows on the unit head and the housing meet (D6).

Changing the UVC lamp (D3)

For an optimum filter performance, we recommend to replace the UVC lamp after approx. 8000 operating hours.

Important! Only use lamps the designation and rating of which match the information on the type plate.

Pull out and replace the UVC lamp.

Malfunction	Cause	Remedy
The unit performance is not satisfactory	Unit has been in operation only for a short time	The complete biological cleaning effect is only achieved after several weeks
	Water extremely soiled	Remove algae and leaves from the pond, perform a partial water change
	Excessive fish and animal population	Guide value: approx. 60 cm fish length in 1 m ³ pond water
	Foam filters soiled	Clean filters
	Pump filter housing soiled	Clean pump filter housing
	Impeller unit blocked	Clean pump
	Quartz glass tube soiled	Remove UVC and clean quartz glass
	UVC lamp capacity exhausted	Replace the lamp after approx. 8000 operating hours
UVC lamp display is not lit	Power supply of UVC not connected	Connect UVC power plug
	UVC lamp defective	Replacing the UVC lamp
	Connection defective	Check electrical connection
	UVC overheated	UVC automatically switches on when cooled down
No water outlet from the pond inlet	Pump power supply not connected	Connect pump power supply
	Pond inlet blocked	Clean pond inlet

Storage/overwintering

- Put the unit out of operation at water temperatures below 8 °C or, at the latest, when freezing temperatures are to be expected.
- Drain and thoroughly clean the unit, check for damage.
- Remove, clean, dry and store all filters in a frost-free environment.
- Ensure that the storage place is inaccessible to children.
- Cover the filter container such that the ingress of rain water is excluded.
- Drain all hoses, pipes and connections as far as possible.

Wear parts

- Foam filters
- UVC lamp, quartz glass and O ring for quartz glass

Spare parts

The use of original parts from OASE ensures continued safe and reliable operation of the unit. Please visit our website for spare parts drawings and spare parts.



www.oase-livingwater.com/spareparts

Disposal



NOTE

Do not dispose of this unit with domestic waste.

- Render the unit unusable beforehand by cutting the cables and dispose of the unit via the return system provided for this purpose.

Dispose of the UVC lamp by using the return system provided for this purpose.

AVERTISSEMENT

- Attention :
Dans le cas où cet appareil serait utilisé par des mineurs de moins de 8 ans ainsi que par des personnes souffrant d'un handicap mental ou plus généralement par des personnes manquant d'expérience, un adulte averti devra être présent, qui renseignera le mineur ou la personne fragilisée concernée sur le bon emploi de ce matériel. Les enfants ne doivent pas jouer avec cet appareil. Ne pas laisser un enfant sans surveillance pour le nettoyage ou l'entretien.
- Veiller à ce que l'appareil soit absolument protégé par fusible par le biais d'une protection différentielle avec un courant assigné de 30 mA maximum.
- Ne brancher l'appareil que lorsque les caractéristiques électriques de l'appareil et de l'alimentation électrique correspondent. Les caractéristiques de l'appareil sont indiquées sur la plaque signalétique de l'appareil, sur l'emballage ou dans cette notice d'emploi.
- La mort ou des blessures graves par choc électrique sont possibles ! Avant de mettre les mains dans l'eau, débranchez les appareils dans l'eau d'une tension >12 V CA ou >30 V CC.
- Ne pas utiliser l'appareil lorsque les câbles électriques ou les boîtiers sont endommagés.
- Un câble de raccordement endommagé ne peut pas être remplacé. Mettre l'appareil au rebut.

Consignes de sécurité

Raccordement électrique

- Les installations électriques doivent répondre aux règlements d'installation nationaux et leur exécution est exclusivement réservée à un technicien électricien.
- Une personne est considérée comme technicien électricien lorsqu'elle est capable et habilitée à apprécier et réaliser les travaux qui lui sont confiés en raison de sa formation technique, de ses connaissances et de son expérience. Travailler en tant que technicien consiste également à identifier d'éventuels dangers et à respecter les normes régionales et nationales, les règlements et les dispositions en vigueur qui se rapportent aux tâches à exécuter.
- En cas de questions et de problèmes, prière de vous adresser à un technicien électricien.
- La distance de sécurité entre l'appareil et la pièce d'eau doit être d'au moins 2 m.
- Les câbles de rallonge et le distributeur de courant (p. ex. blocs multiprises) doivent être conçus pour une utilisation en extérieur (protégé contre les projections d'eau).
- Protéger les raccordements à fiche contre l'humidité.
- Raccorder l'appareil uniquement à une prise installée de manière réglementaire.

Exploitation sécurisée

- L'appareil, les raccords et les fiches mâles ne sont pas étanches. Il est interdit de les poser voire de les monter dans l'eau.
- Ne pas porter ou tirer l'appareil par les câbles électriques.
- Poser les câbles de manière à ce qu'ils soient protégés contre d'éventuels endommagements et veiller à ce que personne ne puisse trébucher.
- N'ouvrir le boîtier de l'appareil ou des éléments s'y rapportant que si cela est expressément sollicité dans la notice d'emploi.
- Ne jamais procéder à des modifications techniques sur l'appareil.
- Exécuter des travaux sur l'appareil uniquement si ces derniers sont décrits dans la notice d'emploi. S'il est impossible de remédier aux problèmes, contacter le SAV agréé ou en cas de doute le constructeur.
- N'utiliser que des pièces de rechange et des accessoires d'origine pour l'appareil.
- Tenir la prise de courant et la prise de secteur au sec.
- Utiliser l'appareil uniquement avec la pompe de filtration comprise dans la livraison.
- Le filtre ne doit jamais déborder, en aucun cas. Risque de vidange de l'étang/bassin.

En ce qui concerne cette notice d'emploi

Bienvenue chez OASE Living Water. Avec l'acquisition du produit, **BioSmart 5000/7000/14000/16000** vous avez fait le bon choix.

Avant la première utilisation de l'appareil, lire attentivement cette notice d'emploi et se familiariser avec l'appareil. Tous les travaux effectués avec et sur cet appareil devront être exécutés conformément aux directives ci-jointes.

Respecter impérativement les consignes de sécurité relatives à une utilisation correcte et en toute sécurité.

Conserver soigneusement cette notice d'emploi. Lors d'un changement de propriétaire, prière de transmettre également cette notice d'emploi.

Symboles dans cette notice d'emploi

Avertissements

Dans cette notice, les avertissements sont classés par mots de signalisation qui indiquent l'ampleur du risque.



AVERTISSEMENT

- signale une situation éventuellement dangereuse.
- Le non-respect risque d'entraîner la mort ou des blessures graves.



REMARQUE

Informations permettant d'assurer une meilleure compréhension et d'éviter des dommages matériels ou environnementaux.

Autres remarques

A Renvoi à l'illustration, p. ex. Figure A.

→ Renvoi à un autre chapitre.

Utilisation conforme à la finalité

BioSmart 5000/7000/14000/16000, appelé par la suite «appareil», doit être utilisé exclusivement comme suit :

- Pour le nettoyage mécanique et biologique d'étangs/bassins de jardin
- Exploitation dans le respect des données techniques.

La lampe UVC intégrée dans l'appareil sert à détruire les algues et les bactéries se trouvant dans l'eau du bassin/de l'étang. Son rayonnement est également dangereux pour les yeux et la peau même à faibles doses. La lampe UVC ne doit jamais être utilisée dans un boîtier défectueux, ni en dehors de son boîtier, ni dans d'autres buts que ceux prévus par sa finalité.

Les restrictions suivantes sont valables pour l'appareil :

- Ne jamais refouler des liquides autres que de l'eau.
- Ne jamais utiliser sans débit d'eau.
- Ne pas utiliser à des fins commerciales ou industrielles.
- Ne pas utiliser en relation avec des produits chimiques, des produits alimentaires, des matériaux facilement inflammables ou explosifs.

Montage



AVERTISSEMENT

La mort ou des blessures graves dues à une tension électrique dangereuse !

- Toujours couper l'alimentation électrique de tous les appareils se trouvant dans l'eau avant tout contact avec l'eau.
- Couper la tension secteur avant toute exécution de travaux sur l'appareil.

Oase recommande l'utilisation de tuyaux conçus pour une pression d'au moins 0,5 bar.

Raccourcir les embouts de tuyaux à étages pour que l'ouverture de raccordement corresponde bien au diamètre du tuyau, ce qui permet d'éviter des pertes de pression.

Placer l'appareil à l'abri des inondations sur un sol plan et solide. Garder une distance d'au moins 2 m par rapport au bord du bassin. Veiller à laisser un accès libre au couvercle afin de pouvoir effectuer des travaux sur l'appareil. (A1)

Engager le tuyau sur l'embout à étages en le faisant glisser ou tourner, le fixer au moyen d'un collier de serrage et visser l'embout à étages sur l'arrivée d'eau (A2).

Poser les tuyaux d'écoulement pour la sortie d'eau (A4) avec une pente suffisante (>1 %) vers l'étang. Oase recommande de faire passer l'eau épurée par un petit cours d'eau en direction du bassin pour l'enrichir encore plus en oxygène.

Un set d'embouts (A3) est disponible en option pour l'évacuation de nettoyage. À cet effet, retirer le capuchon de l'évacuation de nettoyage. Glisser l'écrou-raccord sur le tuyau, glisser l'embout à étages sans filetage sur l'extrémité du tuyau et le fixer au moyen d'un collier de serrage. Raccorder l'embout à étages avec l'écrou-raccord et le joint plat sur l'évacuation de nettoyage. Glisser l'embout à étages avec filetage sur l'autre extrémité du tuyau, le fixer au moyen d'un collier de serrage et visser le capuchon avec le joint plat. Poser le tuyau en prévoyant une pente suffisante (>1 %) vers la canalisation ou un parterre de fleurs.

Mise en service



Attention ! Ne jamais utiliser l'appareil sous une pression d'eau supérieure à 0,2 bar !



Attention ! Ne jamais utiliser l'appareil sans débit d'eau ou sans filtre de pompe !



REMARQUE

Pour des raisons de sécurité, la lampe UVC ne se laisse mettre sous tension que si la tête de l'appareil est correctement montée dans le boîtier.

Méthode pour établir l'alimentation en courant :

Allumer : Brancher l'appareil sur la tension secteur. L'appareil se met immédiatement en marche.

Éteindre : Débrancher l'appareil de la tension secteur.

Avant la mise en service, vérifier la position correcte des tuyaux et du bouchon de fermeture. Ne jamais utiliser l'appareil de préclarification UVC sans débit d'eau.

Mettre la pompe en circuit et attendre que le carter du filtre soit rempli d'eau. Vérifier l'étanchéité de tous les raccordements.

Brancher la prise de l'appareil de préclarification à UVC, le voyant lumineux bleu s'allume (B). Un contrôleur de température coupe automatiquement l'appareil de préclarification à UVC en cas de surchauffe et le rallume automatiquement après refroidissement.

Remarque : dans le cas d'une nouvelle installation, l'appareil n'atteint sa pleine capacité d'épuration biologique qu'après quelques semaines. Les bactéries ne sont pleinement efficaces qu'à partir d'une température de l'eau de + 10 °C.

Nettoyage et entretien



AVERTISSEMENT

La mort ou des blessures graves dues à une tension électrique dangereuse !

- Toujours couper l'alimentation électrique de tous les appareils se trouvant dans l'eau avant tout contact avec l'eau.
- Couper la tension secteur avant toute exécution de travaux sur l'appareil.



ATTENTION

Le rayonnement ultraviolet de la lampe UVC risque de brûler les yeux et la peau.

- Ne jamais faire marcher la lampe UVC en dehors du boîtier.
- Ne jamais faire marcher la lampe UVC dans un boîtier défectueux.



ATTENTION

Le verre de quartz et la lampe UVC sont cassables et risquent de causer des blessures par coupure.

- Traiter le verre de quartz et la lampe UVC avec précaution.

Respecter auparavant les informations de sécurité ! Contrôler et nettoyer régulièrement l'écoulement de l'eau dans le bassin. Nettoyer les éléments filtrants régulièrement (par ex. toutes les quatre semaines), au plus tard lorsque de l'eau trouble ou sale s'écoule de la sortie d'eau vers l'étang/bassin. Effectuer tout d'abord un nettoyage rapide. Si cela ne suffit pas, effectuer un nettoyage complet. N'utiliser aucun produit chimique de nettoyage.

Nettoyage rapide (C2, C3)

Ouvrir le couvercle de filtre et le retirer du carter du filtre (C2). Tirer plusieurs fois sur les poignées de nettoyage (C3). Cette manipulation exerce une pression sur les mousses filtrantes et les nettoie mécaniquement. Ouvrir le capuchon sur l'évacuation de nettoyage et laisser l'eau souillée s'écouler. Revisser le capuchon et remettre l'appareil en marche (voir Mise en service).

Nettoyage complet (C2 – C5)

Ouvrir le couvercle de filtre et le retirer du carter du filtre (C2). Déverrouiller le couvercle intérieure et l'enlever (C4). Exercer une pression latérale sur les deux crochets au niveau de chaque porte-mousse et retirer les supports avec la mousse (C5). Retirer les mousses filtrantes des supports et les nettoyer à l'eau claire. Ouvrir le capuchon sur l'évacuation de nettoyage et nettoyer à l'eau le carter du filtre, le couvercle intérieur et le couvercle. Remonter le filtre dans l'ordre inverse. Placer les mousses filtrantes dans le sens d'écoulement de l'eau : tout d'abord les mousses filtrantes grossières (bleues), puis les mousses filtrantes fines (rouges). Revisser le capuchon et remettre l'appareil en marche (voir Mise en service).

Nettoyage de l'appareil de préclarification à UVC (D)

Ouvrir le couvercle de filtre et le retirer du carter du filtre (C2). Tourner la tête de l'appareil de préclarification à UVC dans le sens contraire des aiguilles d'une montre jusqu'à la butée et la retirer avec précaution (D1). Tourner la vis de serrage dans le sens inverse des aiguilles d'une montre et retirer le verre à quartz avec le joint torique vers l'avant en exerçant un léger mouvement de rotation (D2). Retirer le joint torique du verre à quartz, le nettoyer et vérifier qu'il ne soit pas endommagé. Nettoyer l'extérieur du verre à quartz avec un chiffon humide et vérifier la présence éventuelle de dommages. Nettoyer à fond l'intérieur et l'extérieur du carter. Remplacer le cas échéant la lampe UVC (D3).

Assemblage : Pousser le joint torique sur le verre à quartz jusqu'au col et insérer ce dernier jusqu'à la butée dans la tête d'appareil, placer la vis de serrage et la serrer fermement à la main (D4). Vérifier la présence éventuelle de détériorations sur le joint torique de la tête de l'appareil, placer le joint torique et pousser la tête de l'appareil avec précaution dans le carter en exerçant une légère pression (D5). Les ergots du carter doivent s'engager dans les rainures du verrouillage à baïonnette. En exerçant une légère pression tourner la tête de l'appareil dans le sens des aiguilles d'une montre jusqu'à la butée afin que les deux flèches se trouvant sur le carter et sur la tête de l'appareil coïncident (D6).

Remplacement de la lampe UVC (D3)

Pour un rendement de filtrage optimal, il est nécessaire de remplacer la lampe UVC après environ 8000 heures de service.

Important ! N'employer que des lampes dont la désignation et la puissance correspondent aux indications fournies sur la plaque signalétique.

Retirer et remplacer la lampe UVC.

Problème	Cause	Remède
Le rendement de l'appareil n'est pas satisfaisant	L'appareil n'est en service que depuis peu de temps	L'effet de nettoyage biologique complet n'est atteint qu'après quelques semaines
	L'eau est extrêmement sale	Retirer les algues et les feuilles du bassin, remplacer l'eau
	La quantité de poissons et d'animaux est trop élevée	Valeur indicative: env. 60 cm de longueur de poisson pour 1 m ³ d'eau d'étang/bassin
	Les éléments filtrants sont encrassés	Nettoyer les éléments filtrants
	Le carter du filtre de la pompe est encrassé	Nettoyer le carter du filtre de la pompe
	L'unité de fonctionnement est bloquée	Nettoyer la pompe
	Le tube en verre à quartz est sale	Démonter UVC et nettoyer le verre à quartz
	La lampe n'a plus de rendement UVC	Il est nécessaire de remplacer la lampe UVC après 8000 heures de service
Le témoin de la lampe UVC ne s'allume pas	La prise de courant UVC n'est pas raccordée	Raccorder la prise de courant UVC
	La lampe UVC est défectueuse	Remplacer la lampe UVC
	Raccordement défectueux	Vérifier le raccordement électrique
	UVC surchauffé	Renclenchement automatique de l'UVC après refroidissement
Aucune sortie d'eau sur le retour au bassin	La prise de la pompe n'est pas branchée	Brancher la prise de la pompe
	Le retour au bassin est colmaté	Nettoyer le retour au bassin

Stockage / entreposage pour l'hiver

- Mettre l'appareil hors service si la température de l'eau est inférieure à 8 °C, ou en cas de risque de gel.
- Vidanger l'appareil, procéder à un nettoyage soigneux et vérifier l'absence de dommages.
- Retirer tous les éléments filtrants et les nettoyer, les entreposer au sec et à l'abri du gel.
- Le lieu de stockage doit être hors de portée des enfants.
- Couvrir le récipient de filtrage de telle sorte que l'eau de pluie ne puisse pas y pénétrer.
- Vider dans la mesure du possible tous les tuyaux, toutes les conduites et tous les raccordements.

Pièces d'usure

- Mousses filtrantes
- lampe UVC, verre quartz et joint torique pour le verre quartz

Pièces de rechange

L'appareil continue de fonctionner de manière fiable et sécurisée avec des pièces originales d'OASE. Vous trouverez nos pièces de rechange et leurs schémas sur notre site internet.



www.oase-livingwater.com/piècesdetachées

Recyclage



REMARQUE

Il est interdit de mettre cet appareil au rebut en l'évacuant vers la gestion des ordures ménagères.

- Rendre l'appareil inutilisable en coupant le câble et le mettre au rebut en utilisant le système de retour prévu à cet effet.

Mettre la lampe UVC au rebut par le biais du système de reprise prévu à cet effet.

WAARSCHUWING

- Dit apparaat kan worden gebruikt door kinderen vanaf 8 jaar en daarnaast door personen met verminderde fysieke, sensorische of mentale vermogens of een gebrek aan ervaring en kennis, mits zij onder toezicht staan of geïnstrueerd werden over het veilige gebruik van het apparaat en de gevaren begrijpen, die hiermee samenhangen.
- Kinderen mogen niet met het apparaat spelen.
- Reiniging en onderhoud door de gebruiker mogen niet worden uitgevoerd door kinderen, die niet onder toezicht staan.
- Het apparaat moet beveiligd zijn via een aardlekschakelaar met een vastgestelde lekstroom van maximaal 30 mA.
- Apparaat alleen aansluiten als de elektrische specificaties van het apparaat en de voeding overeenstemmen. De specificaties staan op het typeplaatje van het apparaat, op de verpakking, of in deze handleiding vermeld.
- Dodelijk of ernstig lichamelijk letsel is mogelijk door elektrische schokken! Voor u in het water grijpt, moet u apparaten met een spanning >12 V AC of >30 V DC van het elektriciteitsnet scheiden.
- Apparaat niet gebruiken als elektrische snoeren of behuizing beschadigd zijn.
- Een beschadigd aansluitsnoer kan niet worden vervangen. Apparaat afvoeren.

Veiligheidsinstructies

Elektrische aansluiting

- Elektrische installaties dienen te voldoen aan de nationale opstellingsvoorschriften en mogen slechts door een elektricien worden uitgevoerd.
- Een persoon is een elektricien als hij of zij op grond van zijn of haar opleiding, kennis en ervaring in staat en bevoegd is, de aan hem of haar overgedragen werkzaamheden te beoordelen en uit te voeren. De werkzaamheden als specialist omvatten ook het herkennen van mogelijke gevaren en het in acht nemen van geldige regionale en nationale normen, voorschriften en bepalingen.
- Neem voor uw eigen veiligheid in geval van vragen of problemen contact op met een elektricien.
- De veiligheidsafstand tussen het apparaat en het water moet minstens 2 m bedragen.
- Verlengkabels en stroomverdelers (bijv. stekkerdelen) moeten voor het gebruik buitenshuis geschikt zijn (spatwaterbestendig).
- Stekkerverbindingen tegen vocht beschermen.
- Apparaat alleen op een volgens de voorschriften geïnstalleerde wandcontactdoos aansluiten.

Veilig gebruik

- Het apparaat, aansluitingen en stekkers zijn niet waterdicht en mogen niet onder water aangelegd of gemonteerd worden.
- Apparaat niet aan het elektrische snoer dragen of trekken.
- Snoeren beschermd tegen beschadigingen aanleggen en erop letten dat niemand erover kan struikelen.
- De behuizing van het apparaat of bijbehorende delen alleen openen als dit in de handleiding uitdrukkelijk is vereist.
- Het apparaat nooit aan technische modificaties onderwerpen.
- Alleen werkzaamheden aan het apparaat uitvoeren die in deze handleiding beschreven staan. Als problemen zich niet laten verhelpen contact opnemen met een klantenservice of in geval van twijfel met de fabrikant.
- Alleen originele onderdelen en toebehoren voor het apparaat toepassen.
- Houd de contactdoos en de netsteker droog.
- Gebruik het apparaat uitsluitend met de meegeleverde filterpomp.
- De filter mag in geen geval overlopen. Er bestaat de kans dat de vijver leegloopt.

Over deze gebruiksaanwijzing

Welkom bij OASE Living Water. Met de aanschaf van het product **BioSmart 5000/7000/14000/16000** heeft u een goede keuze gemaakt.

Voordat u het apparaat in gebruik neemt dient u de gebruiksaanwijzing zorgvuldig door te lezen en zich met het apparaat vertrouwd te maken. Alle werkzaamheden aan en met dit apparaat mogen uitsluitend verricht worden als ze conform de onderhouds handleiding zijn.

Houdt u zich voor een juist en veilig gebruik stipt aan de veiligheidsvoorschriften.

Bewaar deze gebruiksaanwijzing zorgvuldig. Geef de gebruiksaanwijzing aan de nieuwe eigenaar wanneer het apparaat van eigenaar verwisselt.

Symbolen in deze handleiding

Waarschuwingen

De waarschuwingen in deze handleiding zijn met signaalwoorden gemarkeerd, die de mate van gevaar aangeven.



WAARSCHUWING

- Betekent een mogelijk gevaarlijke situatie.
- Bij niet aanhouden van de instructie kan dodelijk of ernstig lichamelijk letsel het gevolg zijn.



OPMERKING

Informatie, die voor een beter begrip of preventie van mogelijke materiële of milieuschade is bedoeld.

Overige instructies

A Verwijst naar een afbeelding, bijvoorbeeld afbeelding A.

→ Verwijst naar een ander hoofdstuk.

Beoogd gebruik

BioSmart 5000/7000/14000/16000, verder "apparaat" genoemd, mag alleen als volgt worden gebruikt:

- Voor het mechanisch en biologisch schoonmaken van tuinvijvers
- Gebruik onder naleving van de technische gegevens.

De in het apparaat ingebouwde UVC-lamp dient voor het doden van algen en bacteriën in het vijverwater. De straling van deze lamp is ook in kleine doses gevaarlijk voor ogen en huid. Gebruik de UVC-lamp nooit in een defecte behuizing of buiten de behuizing of voor andere doeleinden.

De volgende inperkingen gelden voor het apparaat:

- Transporteer nimmer andere vloeistoffen dan water.
- Nooit gebruiken zonder doorstromend water.
- Niet gebruiken voor commerciële of industriële doeleinden.
- Niet gebruiken in combinatie met chemicaliën, levensmiddelen, licht brandbare of explosieve stoffen.

Montage



WAARSCHUWING

Dood of zware verwondingen door gevaarlijke elektrische spanning!

- Voordat u in het water grijpt, moet u eerst de netspanning van alle apparaten die zich in het water bevinden uitschakelen.
- De netspanning uitschakelen voordat er aan het apparaat mag worden gewerkt.

Oase adviseert slangen te gebruiken die geschikt zijn voor een druk van minstens 0,5 bar.

Kort de reductieslangpilaren zo ver in dat de aansluitopening in overeenstemming is met de slangdiameter, zodat drukverlies voorkomen wordt.

Plaats het apparaat op een vaste en vlakke ondergrond en zorg dat het niet onder water komt te staan. Houd een afstand tot de vijverrand aan van minstens 2 meter. Om werkzaamheden aan het apparaat te kunnen verrichten, moet u de toegang tot het deksel helemaal vrij houden. (A1)

Schuif of draai de slang op de slangpilaar, zet hem vast met een slangklem en schroef de slangpilaar op de waterinlaatopening (A2).

Leg de afvoerbuizen voor waterafvoer (A4) met voldoende verval (> 1%) naar de vijver aan. Oase adviseert, het gereinigde water via een beekloop naar de vijver te geleiden, om het water extra met zuurstof te verrijken.

Als optie is voor de reinigungsuitlaatopening een slangpilarensset verkrijgbaar (A3). Verwijder daartoe de afsluitkap van de reinigungsuitlaat. Schuif de wartel over de slang, schuif de slangpilaar zonder schroefdraad op het uiteinde van de slang en zet hem vast met een slangklem. Sluit de slangpilaar met wartel en pakking aan op de reinigungsuitlaatopening. Schuif de slangpilaar met schroefdraad op het andere slangeinde, zet hem vast met de slangklem en schroef de afsluitkap inclusief pakking erop. Leg de slang met voldoende verval (> 1%) naar riool of bloembed aan.

Inbedrijfstelling



Let op! Gebruik het apparaat nooit met een waterdruk van meer dan 0,2 bar!



Let op! Gebruik het apparaat nooit zonder doorstromend water of zonder pompfilter!



OPMERKING

Uit veiligheidsoverwegingen kan de UVC-lamp pas worden ingeschakeld, als de kop van het apparaat correct in de behuizing is ingebouwd.

Zo brengt u de stroomvoorziening tot stand:

Inschakelen: Apparaat aansluiten op het elektriciteitsnet. Het apparaat schakelt onmiddellijk aan.

Uitschakelen: Koppel het apparaat van het elektriciteitsnet af.

Controleer voordat u het apparaat in gebruik neemt, of de slangen en de kap op de juiste manier vastzitten. Gebruik het UVC-voorzuiweringsapparaat nooit zonder dat er water doorstroomt!

Schakel de pomp in en wacht totdat het filterhuis met water gevuld is. Controleer of alle aansluitingen goed dicht zijn.

Steek de stekker van het UVC-voorzuiweringsapparaat erin, het blauwe controlelampje gaat branden (B). Een temperatuursensor schakelt het UVC-voorzuiweringsapparaat in geval van oververhitting automatisch uit, na afkoeling schakelt het apparaat automatisch weer in.

Opmerking: als u het apparaat voor het eerst installeert, bereikt het zijn volledige biologische reinigungswerking pas na enkele weken. Een behoorlijke bacteriële activiteit ontstaat pas vanaf een watertemperatuur van +10 °C.

Reiniging en onderhoud



WAARSCHUWING

Dood of zware verwondingen door gevaarlijke elektrische spanning!

- Voordat u in het water grijpt, moet u eerst de netspanning van alle apparaten die zich in het water bevinden uitschakelen.
- De netspanning uitschakelen voordat er aan het apparaat mag worden gewerkt.



VOORZICHTIG

De ultraviolette straling van de UVC-lamp kan ogen of huid verbranden!

- UVC-lamp nooit buiten de behuizing gebruiken.
- UVC-lamp nooit in een defecte behuizing gebruiken.



VOORZICHTIG

Kwartsglas en UVC-lamp kunnen breken en snijwonden veroorzaken.

- Voorzichtig met kwartsglas en UVC-lampen omgaan.

Lees eerst de veiligheidsinstructies door! Controleer en reinig regelmatig de waterafvoer naar de vijver. De filtermedia moeten regelmatig worden gereinigd, bijvoorbeeld om de 4 weken, maar uiterlijk wanneer vanuit de wateruitlaatopening troebel of vuil water de tuinvijver in stroomt. Voer om te beginnen een snelle reiniging uit. Indien dit niet afdoende is, moet een complete reiniging worden uitgevoerd. Gebruik geen chemische reinigingsmiddelen.

Snelle reiniging (C2, C3)

Open het filterdeksel en neem hem van het filterhuis af (C2). Trek meerdere keren aan de reinigingsgrepen (C3). Daardoor worden de filterschuimelementen samengedrukt en mechanisch gereinigd. Open de afsluitkap op reinigungsuitlaat en laat het vuile water aflopen. Schroef de afsluitkap er weer op en neem het apparaat in bedrijf (zie "Ingebruikneming").

Complete reiniging (C2 - C5)

Open het filterdeksel en neem hem van het filterhuis af (C2). Ontgrendel het binnendeksel en neem het af (C4). Druk de beide klemmen op de schuimhouders opzij en neem de houders met schuimelementen uit (C5). Haal de filterschuimelementen van de houders en maak ze schoon onder schoon water. Open de afsluitkap op de reinigungsopening en reinig filterhuis, binnendeksel en deksel met water. Zet het filter in omgekeerde volgorde weer in elkaar. Rangschik de filterschuimelementen in de stroomrichting van het water: eerst de grove filters (blauw), dan de fijnere (rood). Schroef de afsluitkap er weer op en neem het apparaat in bedrijf (zie "Ingebruikneming").

Reiniging van het UVC-voorzuierversapparaat (D)

Open het filterdeksel en neem hem van het filterhuis af (C2). Draai de kop van het UVC-apparaat tegen de wijzers van de klok in tot aanslag en trek hem er voorzichtig af (D1). Draai de klemschroef er tegen de wijzers van de klok in af en trek het kwartsglas met de O-ring er met een licht draaiende beweging naar voren toe af (D2). Neem de O-ring van het kwartsglas af, maak het schoon en controleer het op beschadigingen. Controleer het kwartsglas op beschadigingen en reinig het aan de buitenkant met een vochtige doek. Maak de behuizing eveneens van binnen en buiten grondig schoon. Vervang de UVC-lamp indien nodig (D3).

In elkaar zetten: schuif de O-ring tot de kraag op het kwartsglas, druk het kwartsglas tot aanslag in het apparaat, zet de klemschroef erop en draai deze handvast aan (D4). Controleer de O-ring op de kop van het apparaat op beschadigingen, plaats de O-ring en schuif het apparaat voorzichtig en onder lichte druk in de behuizing (D5). Hierbij moeten de tappen van de behuizing in de gleuven van de bajonetsluiting grijpen. Draai de kop van het apparaat onder lichte druk met de wijzers van de klok mee tot aanslag, zodat de pijlen op de kop van het apparaat en de behuizing recht tegenover elkaar staan (D6).

Vervangen van de UVC-lamp (D3)

Voer een optimale filterwerking moet u de UVC-lamp na ca. 8000 bedrijfsuren vervangen.

Belangrijk! Er mogen alleen lampen worden gebruikt waarvan de aanduiding en de vermelde capaciteit overeenstemmen met die op het typeplaatje!

Trek de UVC-lamp eruit en vervang ze.

Storing	Oorzaak	Oplossing
Het apparaat presteert niet naar behoren	Apparaat nog maar pas in gebruik	De volledige biologische reinigingswerking wordt pas na enkele weken gebruik bereikt
	Water extreem verontreinigd	Algen en bladeren uit de vijver verwijderen, water verversen
	Te veel vissen en dieren in het water	Richtwaarde: ca. 60 cm (lengte) aan vis op 1 m ³ vijverwater
	Filtermedia verontreinigd	Filtermedium reinigen
	Filterhuis van de pomp verontreinigd	Filterhuis van de pomp reinigen
	Draaiende componenten geblokkeerd	Pomp reinigen
	Buis van kwartsglas is verontreinigd	UVC demonteren en kwartsglas reinigen
	UVC-lamp heeft geen capaciteit meer	De lamp moet na ca. 8000 bedrijfsuren worden vervangen
De indicatie van de UVC-lamp brandt niet	Stekker van de UVC niet aangesloten	Sluit de stekker van de UVC aan
	UVC-lamp defect	De UVC-lamp vervangen
	Aansluiting defect	Elektrische aansluiting controleren
	UVC oververhit	Na afkoeling automatisch inschakelen van de UVC
Er komt geen water uit de vijverinloop	Stekker van de pomp is niet aangesloten	Stekker van de pomp insteken
	Vijverinloop is verstopt	Reinig de vijverinloop

Opslag/overwinteren

- Bij watertemperaturen beneden 8 °C of op zijn laatst bij kans op vorst, moet u het apparaat uit bedrijf nemen.
- Maak het apparaat leeg, reinig het grondig en controleer of het beschadigd is.
- Verwijder alle filterelementen, maak ze schoon en bewaar ze op een droge, vorstvrije plaats.
- De plaats van opslag mag niet toegankelijk zijn voor kinderen.
- Dek de filterhouder zo af dat er geen regenwater in kan binnendringen.
- Maak alle slangen, buizen en aansluitingen zoveel mogelijk leeg.

Slijtagedelen

- Filtersponzen
- UV-C-lamp, kwartsglas en O-ring voor kwartsglas

Reserveonderdelen

Met originele onderdelen van OASE blijft het apparaat veilig en werkt het weer betrouwbaar. Onderdelentekeningen en reserveonderdelen vindt u op onze website.



www.oase-livingwater.com/onderdelen

Afvoer van het afgedankte apparaat



OPMERKING

Dit apparaat niet met het huishoudelijk afval afvoeren!

- Apparaat door afknippen van de netvoedingskabel onbruikbaar maken en via het daarvoor bedoelde inname-systeem afvoeren.

Verwijder de UVC-lamp via het daartoe bedoelde retourstelsel.

ADVERTENCIA

- Este equipo puede ser utilizado por niños a partir de 8 años y mayores así como por personas con capacidades físicas, sensoriales o mentales reducidas o que no dispongan de la experiencia y conocimientos necesarios, cuando sean supervisados o hayan sido instruidos en el uso seguro del equipo y los posibles peligros resultantes.
- Los niños no deben jugar con el equipo.
- Está prohibido que los niños ejecuten la limpieza y el mantenimiento sin supervisión.
- El equipo tiene que estar protegido con un dispositivo de protección contra corriente de fuga máxima de 30 mA.
- Conecte el equipo sólo cuando los datos eléctricos del equipo coinciden con los datos de la alimentación de corriente. Los datos del equipo se encuentran en la placa de datos técnicos en el equipo, en el embalaje o en estas instrucciones.
- Son posibles la muerte o lesiones graves por choque eléctrico. Antes de tocar el agua, separe de la red de corriente los equipos con una tensión >12 V CA o >30 V CC que se encuentran en el agua.
- No emplee el equipo cuando las líneas eléctricas o la caja estén dañadas.
- La línea de conexión dañada no se pueden sustituir. Deseche el equipo.

Indicaciones de seguridad

Conexión eléctrica

- Las instalaciones eléctricas deben cumplir las prescripciones de montaje nacionales y se deben realizar sólo por un electricista calificado.
- Una persona es un electricista calificado cuando por su formación, conocimientos y experiencias profesionales es capaz y está autorizada a valorar y ejecutar los trabajos encargados. Los trabajos como personal técnico también incluyen el reconocimiento de los posibles peligros y el cumplimiento de las correspondientes normas, prescripciones y disposiciones regionales y nacionales.
- En caso de preguntas y problemas diríjase a personal electricista especializado.
- La distancia de seguridad del equipo al agua tiene que ser como mínimo de 2 m.
- Las líneas de prolongación y distribuidores de corriente (p. ej. enchufes múltiples) deben ser apropiados para el empleo a la intemperie (protegido contra salpicaduras de agua).
- Proteja las conexiones de enchufe contra humedad.
- Conecte el equipo sólo a un tomacorriente instalado conforme a lo prescrito.

Funcionamiento seguro

- El equipo, las conexiones y las clavijas no son impermeables al agua y no se pueden tender ni montar en el agua.
- No transporte ni tire el equipo por la línea eléctrica.
- Tienda las líneas con protección contra daños y garantice que ninguna persona tropiece con ellas.
- Abra la caja del equipo o las partes pertenecientes sólo si esto se requiere expresamente en estas instrucciones.
- No realice nunca modificaciones técnicas en el equipo.
- Ejecute en el equipo sólo los trabajos descritos en estas instrucciones. Si no es posible eliminar determinados problemas diríjase a una oficina de atención a los clientes o en caso de dudas al fabricante.
- Emplee para el equipo sólo piezas de recambio y accesorios originales.
- Mantenga secos el tomacorriente y la clavija de red.
- Opere el equipo sólo con el filtro-bomba contenido en el volumen de suministro.
- Por ninguna razón se debe rebosar el filtro. Existe peligro de que se vacíe el estanque.

Sobre estas instrucciones de uso

Bienvenido a OASE Living Water. La compra del producto **BioSmart 5000/7000/14000/16000** es una buena decisión. Lea minuciosamente las instrucciones y familiarícese con el equipo antes de usar el mismo por primera vez. Todos los trabajos en y con este equipo sólo se deben ejecutar conforme a estas instrucciones.

Tenga necesariamente en cuenta las indicaciones de seguridad para garantizar un uso correcto y seguro del equipo. Guarde cuidadosamente estas instrucciones. Entregue estas instrucciones al nuevo propietario en caso de cambio de propietario.

Símbolos en estas instrucciones

Indicaciones de advertencia

Las indicaciones de advertencia contenidas en estas instrucciones están clasificadas mediante palabras de advertencia que muestran la dimensión del peligro.



ADVERTENCIA

- Denomina una situación posiblemente peligrosa.
- En caso de incumplimiento, la consecuencia puede ser la muerte o una lesión muy grave.



INDICACIÓN

Informaciones que sirven para una mejor comprensión o la prevención de posibles daños materiales o medioambientales.

Otras indicaciones

- A Referencia a una ilustración, p. ej. ilustración A.
- Referencia a otro capítulo.

Uso conforme a lo prescrito

BioSmart 5000/7000/14000/16000, denominado "equipo", se puede utilizar sólo de la forma siguiente:

- Para la limpieza mecánica y biológica de estanques de jardín
- Operación observando los datos técnicos.

La lámpara UVC montada en el equipo sirve para matar las algas y bacterias en el agua de estanque. Su radiación es peligrosa para los ojos y la piel, también en pequeñas dosificaciones. La lámpara UVC nunca se debe emplear en una carcasa defectuosa o fuera de su carcasa o para otros fines.

Para el equipo son válidas las siguientes limitaciones:

- No transporte nunca otros líquidos que no sea el agua.
- No opere nunca sin circulación de agua.
- No emplee el equipo para fines industriales.
- No emplee el equipo en combinación con productos químicos, alimentos y sustancias fácilmente inflamables o explosivas.

Montaje



ADVERTENCIA

Son posibles la muerte o lesiones graves por tensión eléctrica peligrosa.

- Desconecte la tensión de alimentación de todos los equipos que se encuentran en el agua antes de tocar el agua.
- Antes de realizar trabajos en el equipo desconecte la tensión de alimentación.

Oase recomienda tubos flexibles apropiados para una presión de como mínimo 0,5 bar.

Acorte las boquillas portatubos escalonadas de forma que la abertura de conexión se corresponda con el diámetro del tubo flexible. De esta forma evita pérdidas de presión.

Coloque el equipo en una base plana y resistente protegido contra la inundación. Mantenga como mínimo 2 m de distancia al borde del estanque. Observe de que se pueda acceder sin problemas a la tapa para poder ejecutar los trabajos en el equipo. (A1)

Desplace y enrosque el tubo flexible a la boquilla portatubo escalonada, asegúrelo con la abrazadera para tubo flexible y enrosque la boquilla portatubo escalonada en la entrada de agua (A2).

Tienda los tubos de desagüe para la salida de agua (A4) con suficiente inclinación (>1 %) al estanque. Oase recomienda guiar el agua depurada a través de un riachuelo al estanque para enriquecer adicionalmente el agua con oxígeno.

Para la salida de limpieza se puede obtener opcionalmente un juego de boquillas (A3). Quite para esto la caperuza de cierre de la salida de limpieza. Desplace la tuerca racor por el tubo flexible, desplace la boquilla portatubo escalonada sin rosca al extremo del tubo flexible y asegure la boquilla con la abrazadera de tubo flexible. Conecte la boquilla portatubo escalonada con tuerca racor y junta plana en la salida de limpieza. Desplace la boquilla portatubo escalonada al otro extremo del tubo flexible, asegúrela con la abrazadera de tubo flexible y enrosque la caperuza de cierre con junta plana. Tienda el tubo flexible con suficiente inclinación (>1 %) a la canalización o al macizo de flores.

Puesta en marcha



¡Atención! No opere nunca el equipo con una presión del agua por encima de 0,2 bar.



¡Atención! No opere nunca el equipo sin circulación de agua o sin filtro de bomba.



INDICACIÓN

Por razones de seguridad, la lámpara UVC sólo se puede conectar cuando se haya montado correctamente la cabeza del equipo en la carcasa.

De la siguiente forma establece la alimentación eléctrica:

Conexión: Conecte el equipo con la red. El equipo se conecta de inmediato.

Desconexión: Separe el equipo de la red.

Antes de la puesta en servicio controle el asiento correcto de los tubos flexibles y la caperuza de cierre. No opere nunca el equipo preclarificador UVC sin circulación de agua.

Conecte la bomba y espere hasta que la carcasa del filtro esté llena con agua. Compruebe la hermeticidad de todas las conexiones.

Enchufe la clavija del equipo preclarificador UVC a la red (B). La lámpara de control azul se ilumina. Un controlador de temperatura desconecta automáticamente el equipo preclarificador UVC en caso de un calentamiento excesivo. El equipo preclarificador UVC se conecta automáticamente de nuevo después del enfriamiento.

Nota: En el caso que la instalación sea nueva alcanza el equipo su pleno efecto de limpieza biológico después de algunas semanas. Una amplia actividad de las bacterias tiene lugar a partir de una temperatura del agua de + 10 °C

Limpieza y mantenimiento



ADVERTENCIA

Son posibles la muerte o lesiones graves por tensión eléctrica peligrosa.

- Desconecte la tensión de alimentación de todos los equipos que se encuentran en el agua antes de tocar el agua.
- Antes de realizar trabajos en el equipo desconecte la tensión de alimentación.



CUIDADO

La radiación ultravioleta de la lámpara UVC puede quemar los ojos o la piel.

- No opere nunca la lámpara UVC fuera de la carcasa.
- No opere nunca la lámpara UVC en una carcasa defectuosa.



CUIDADO

El vidrio de cuarzo y la lámpara UVC se pueden romper y ocasionar lesiones de corte.

- Manipule con cuidado el vidrio de cuarzo y la lámpara UVC.

Tenga antes en cuenta las indicaciones de seguridad. Controle y limpie regularmente la salida de agua al estanque. Limpie regularmente (p.e. cada cuatro semanas) los medios filtrantes, pero a más tardar cuando el agua retorne turbia o sucia de la salida de agua al estanque de jardín. Ejecute primero una limpieza rápida. Si no alcanza esto ejecute una limpieza completa. No emplee productos de limpieza químicos.

Limpieza rápida (C2, C3)

Abra la tapa del filtro y quítela de la carcasa del filtro (C2). Tire varias veces de los grifos de limpieza (C3). De esta forma se presionan y limpian de forma mecánica los elementos de espuma filtrantes. Abra la caperuza de cierre en la salida de limpieza y purgue el agua sucia. Enrosque de nuevo la caperuza de cierre y ponga el equipo en servicio (véase puesta en marcha).

Limpieza completa (C2 - C5)

Abra la tapa del filtro y quítela de la carcasa del filtro (C2). Desenclave y quite la tapa interior (C4). En los portaespumas presione lateralmente los dos ganchos de retención y saque el elemento de espuma (C5). Quite los elementos de espuma filtrantes de los soportes y límpielos bajo agua clara. Abra la caperuza de cierre en la salida de limpieza y limpie la carcasa del filtro, la tapa interior y la tapa con agua. Monte el filtro en secuencia contraria. Disponga los elementos de espuma filtrantes en el sentido que fluye el agua: primero los elementos de espuma filtrantes gruesos (azul) y después los elementos de espuma filtrantes finos (rojo). Enrosque de nuevo la caperuza de cierre y ponga el equipo en servicio (véase puesta en marcha).

Limpieza del equipo preclarificador (D)

Abra la tapa del filtro y quítela de la carcasa del filtro (C2). Gire la cabeza del equipo preclarificador UVC contrario a las agujas del reloj hasta el tope y sáquela cuidadosamente (D1). Gire el tornillo de apriete contrario al sentido de las agujas del reloj y saque el vidrio cuarzoso con anillo en O con un ligero movimiento de giro hacia adelante (D2). Desmonte el anillo en O del vidrio cuarzoso, límpielo y compruebe si presenta daños. Compruebe si el vidrio cuarzoso está dañado y límpielo por fuera con un paño húmedo. Limpie minuciosamente la caja por dentro y por fuera. Sustituya si fuera necesario la lámpara UVC (D3).

Montaje: Desplace el anillo en O hasta el collarín en el vidrio cuarzoso, presione el vidrio cuarzoso hasta el tope en la cabeza del equipo, coloque el tornillo de apriete y apriételo bien (D4). Compruebe si el anillo en O en la cabeza del equipo presenta daños, coloque el anillo en O y desplace la cabeza del equipo cuidadosamente con una ligera presión en la caja (D5). Los pivotes de la caja tienen que agarrar en las ranuras del cierre de bayoneta. Gire la cabeza del equipo ejerciendo una ligera presión en el sentido de las agujas del reloj hasta el tope, de forma que las dos flechas en la cabeza del equipo y en la caja indiquen una a la otra (D6).

Cambio de la lámpara UVC (D3)

Para una potencia de filtro óptima se debe cambiar la lámpara UVC después de aprox. 8000 horas de servicio.

¡Importante! Sólo se deben emplear lámparas cuya denominación y especificación de potencia se correspondan con las especificaciones en la placa de datos técnicos.

Saque y cambie la lámpara UVC.

Fallo	Causa	Ayuda
El equipo no tiene una potencia satisfactoria.	El equipo no está todavía largo tiempo en servicio	El pleno efecto de limpieza biológico se alcanza después de algunas semanas
	Agua extremadamente sucia	Elimine las algas y hojas del estanque. Cambie el agua
	Exceso de peces y animales en el estanque	Valor aproximativo: Peces de aprox. 60 cm de longitud por 1 m ³ de agua de estanque
	Medios filtrantes sucios	Limpe los medios filtrantes
	Caja de filtro de la bomba sucia	Limpe la caja de filtro de la bomba
	Unidad de rodadura bloqueada	Limpe la bomba
	Tubo de vidrio cuarzoso sucio	Desmunte el UVC y limpie el vidrio cuarzoso
	La lámpara UVC ya no tiene potencia	La lámpara se tiene que renovar después de 8000 horas de servicio.
La indicación de la lámpara UVC no se ilumina.	La clavija de UVC no está conectada a la red	Conecte la clavija de UVC a la red
	Lámpara UVC defectuosa	Cambio de la lámpara UVC
	Conexión defectuosa	Compruebe la conexión eléctrica
	UVC sobrecalentado	Después del enfriamiento se conecta automáticamente el UVC
No sale agua por la entrada del estanque	La clavija de la bomba no está conectada a la red	Conecte la clavija de la bomba a la red
	Entrada del estanque obstruida	Limpe la entrada del estanque

Almacenamiento / Conservación durante el invierno

- El equipo se tiene que poner fuera de servicio si la temperatura del agua baja por debajo de 8 °C o a más tardar cuando se esperen heladas.
- Vacíe el equipo, límpielo minuciosamente y compruebe si está dañado.
- Quite y limpie todos los medios filtrantes y almacénelos secos y protegidos contra heladas.
- El lugar de almacenamiento no debe estar al alcance de los niños.
- Cubra el recipiente de filtro de forma que no pueda entrar el agua de lluvia.
- Vacíe lo más posible todos los tubos flexibles, tuberías y conexiones.

Piezas de desgaste

- Elementos de espuma filtrantes
- Lámpara UVC, vidrio cuarzoso y junta tórica para vidrio cuarzoso

Piezas de recambio

El equipo se mantiene seguro y trabaja de forma fiable con las piezas originales de OASE.

Consulte los dibujos de piezas de recambio y las piezas de recambio en nuestra página web.



www.oase-livingwater.com/piezasderepuesto

Desecho



INDICACIÓN

Está prohibido desechar este equipo en la basura doméstica.

- Inutilice el equipo cortando el cable y entréguelo al sistema de recogida previsto.
Deseche la lámpara UVC a través del sistema de recogida previsto.

AVISO

- O aparelho pode ser utilizado por crianças com idade igual ou superior a 8 anos e pessoas com capacidades físicas, sensoriais ou mentais reduzidas ou com falta de experiência ou conhecimentos, enquanto vigiadas por adultos ou quando foram informadas sobre o uso seguro do aparelho e entenderam os riscos remanescentes.
- Crianças não podem brincar com o aparelho.
- A limpeza e a manutenção não podem ser realizadas por crianças sem que sejam vigiadas por adultos.
- O disjuntor de corrente de avaria deve proteger o aparelho com o valor máximo de 30 mA - rated leakage current.
- Antes de conectar o aparelho, controlar que as características eléctricas do aparelho correspondem às da rede eléctrica. As características do aparelho estão indicadas na etiqueta de identificação, sobre a embalagem ou nestas instruções de uso.
- Morte ou graves lesões por electrocussão! Antes de meter a mão na água, desligue todos os aparelhos com uma tensão eléctrica >12 V AC ou >30 V DC que se encontram na água.
- O aparelho não pode ser utilizado quando apresenta cabos e fios defeituosos ou a carcaça danificada.
- O cabo de alimentação defeituoso não pode ser substituído. O aparelho deve ser substituído.

Instruções de segurança

Conexão eléctrica

- Todas as instalações eléctricas devem preencher os requisitos constantes das normas nacionais, podendo ser realizadas só por um electricista qualificado e autorizado.
- É electricista quem em virtude da sua formação profissional, conhecimentos e experiência profissional tem a habilitação e autorização para julgar e realizar os trabalhos dos quais for encarregado. O trabalho como electricista também inclui a capacidade de reconhecer eventuais perigos e a observação das normas, disposições e regulamentos nacionais e regionais.
- Se houver dúvidas ou problemas, dirija-se a um electricista qualificado e autorizado!
- Entre o aparelho e a água deve ser observada uma distância mínima de 2 m.
- Os fios de extensão e distribuidores eléctricos (por exemplo, conjunto de várias tomadas) devem ser autorizados para a utilização fora da casa (protecção contra salpicos de água).
- Proteger a ficha contra a penetração de água.
- Conectar o aparelho só com uma tomada instalada de acordo com as normas vigentes.

Operação segura

- O aparelho, os pontos de conexão e as fichas não são à prova de água, não podendo ser banhados.
- Não transportar ou puxar o aparelho pelo cabo eléctrico.
- Instalar os cabos e fios de forma que estejam protegidos contra danificação e ninguém possa tropeçar.
- Não abrir a carcaça do aparelho ou os componentes do mesmo, a menos que as instruções de uso autorizem expressamente tal intervenção.
- Nunca proceda a modificações técnicas do aparelho.
- Fazer só os trabalhos, no aparelho, descritos nestas instruções de uso. Recomendamos que se dirija a um centro de serviço ou, em caso de dúvida, ao fabricante, caso não consiga eliminar os problemas.
- Utilizar exclusivamente peças e acessórios originais para o aparelho.
- Mantenha a tomada e a ficha eléctrica secas.
- O aparelho pode ser operado só com a bomba-filtro que faz parte do volume de entrega.
- O filtro não pode transbordar. Risco de esvaziamento do tanque.

Informação relativa a estas instruções de uso

Bem-vindo a OASE Living Water. Com a aquisição do produto **BioSmart 5000/7000/14000/16000** tomou uma boa decisão.

Antes de utilizar pela primeira vez o aparelho, leia atentamente as instruções de uso e familiarize-se com a operação. Todos os trabalhos com este aparelho poderão ser realizados exclusivamente conforme as presentes instruções.

Observe estritamente as instruções de segurança com respeito ao uso correcto e seguro do aparelho.

Guarde estas instruções de uso em local seguro. Se ceder o aparelho a outra pessoa, entregue-lhe as instruções de uso.

Símbolos usados nestas instruções

Instruções de advertência

As instruções de advertência estão classificadas por palavras-sinal que informam sobre o grau do perigo.



ADVERTÊNCIA

- Refere-se a uma situação eventualmente perigosa.
- A não observação pode provocar a morte ou lesões muito graves.



NOTA

Informações que servem para compreender melhor ou prevenir eventuais danos materiais ou ecológicos.

Outras instruções

A Faz referência a uma figura, p. ex., figura A

→ Nota remissiva a outro capítulo

Emprego conforme o fim de utilização acordado

BioSmart 5000/7000/14000/16000, doravante designado aparelho", só pode ser utilizado conforme descrito abaixo:

- Para a limpeza mecânica e biológica de lagos e tanques de jardim.
- Operação, sendo observadas as características técnicas.

A lâmpada UVC do aparelho serve para matar as algas e bactérias contidas na água do lago. Mesmo em baixas quantidades, os raios da lâmpada podem prejudicar os olhos e a pele. A lâmpada UVC nunca pode ser utilizada numa carcaça defeituosa ou fora do aparelho ou para outros fins.

O aparelho está sujeito a estas restrições:

- Nunca bombear outros líquidos que não a água.
- Nunca operar a bomba sem que seja percorrida por água.
- Não serve para utilizações industriais.
- Não utilizar em contacto com produtos químicos, géneros alimentícios, combustíveis ou substâncias explosivas.

Montagem



AVISO

Morte ou graves lesões por tensão eléctrica perigosa!

- Antes de meter a mão na água, desligue a alimentação eléctrica de todos os aparelhos que se encontram na água.
- Antes de trabalhar no aparelho, desligar a alimentação eléctrica.

A Oase recomenda mangueiras que sejam adequadas para uma pressão mínima de 0,5 bar.

Corte os bocais escalonados à medida de modo a que a abertura de ligação corresponda ao diâmetro da mangueira. Deste modo evitam-se perdas de pressão.

Posicione o aparelho sobre uma base plana e resistente, de forma que não possa ser banhado. Mantenha uma distância mínima de 2 m em relação à margem do tanque. Deve existir sempre acesso livre à tampa para poder fazer trabalhos no aparelho. (A1)

Montar ou enroscar a mangueira no bocal escalonado, fixar com uma braçadeira e enroscar o bocal escalonado no bocal de entrada de água.

Colocar os tubos de descarga para o tanque para a saída de água (A4) com uma inclinação adequada (>1 %). A Oase recomenda que a água limpa seja conduzida para o tanque através de um regato para que a água possa ser enriquecida com oxigénio.

Para o escoamento das impurezas pode ser adquirido opcionalmente um conjunto de bocais (A3). Para isso tem de ser retirado o tampão do bocal de saída das impurezas. Colocar a porca de capa na mangueira, colocar o bocal escalonado sem rosca na extremidade da mangueira e apertar com uma braçadeira. Ligar o bocal escalonado com porca de capa e anel de vedação plano no bocal de saída para impurezas. Colocar o bocal escalonado com rosca na outra extremidade da mangueira, fixar com uma braçadeira e enroscar o tampão com anel de vedação plano. Colocar a mangueira com uma inclinação adequada (>1 %) para a canalização ou para o canteiro.

Colocar o aparelho em operação



Atenção! Não opere o aparelho com uma pressão de água superior a 0,2 bar!



Atenção! Não operar o aparelho sem este ser percorrido por água ou sem filtro!



NOTA

Por razões de segurança, a lâmpada UVC não pode ser activada sem que a cabeça do aparelho esteja correctamente montada na carcaça.

Estabelecer a alimentação eléctrica conforme abaixo descrito:

Ligar: Ligar o aparelho com a rede eléctrica. O aparelho arranca de imediato.

Desligar: Desconectar o aparelho da rede eléctrica.

Antes da colocação em funcionamento, controle as mangueiras e o tampão quanto a um assento firme. Não operar o aparelho de clarificação prévia UVC sem este ser percorrido por água!

Ligar a bomba e esperar até que a caixa do filtro esteja cheia de água. Controlar a ausência de fugas em todos os pontos pelos quais corre a água.

Conectar a ficha de rede do aparelho de clarificação prévia UVC, a lâmpada indicadora azul acende-se (B). Um termóstato desliga automaticamente o aparelho de clarificação prévia UVC em caso de sobreaquecimento. Depois de arrefecido, o aparelho volta a ser ligado automaticamente.

Nota: Cada aparelho novo atinge o seu pleno efeito de limpeza biológica só depois de algumas semanas. Uma acção eficiente ao nível das bactérias é obtida só a partir de uma temperatura da água de +10 °C.

Limpeza e manutenção



AVISO

Morte ou graves lesões por tensão eléctrica perigosa!

- Antes de meter a mão na água, desligue a alimentação eléctrica de todos os aparelhos que se encontram na água.
- Antes de trabalhar no aparelho, desligar a alimentação eléctrica.



CUIDADO

A radiação ultravioleta da lâmpada UVC é susceptível de causar queimaduras dos olhos ou da pele.

- Nunca utilizar a lâmpada UVC fora da carcaça.
- Nunca utilizar a lâmpada UVC numa caixa defeituosa.



CUIDADO

O vidro de sílica e a lâmpada UVC podem partir-se e provocar cortadelas.

- Ter muito cuidado ao manusear o vidro de sílica e a lâmpada UVC.

Observe as instruções de segurança obrigatórias! Verifique e limpe regularmente a mangueira de retorno da água para o tanque. Convém limpar os elementos filtrantes com regularidade (p. ex. de 4 em 4 semanas), mas o mais tardar quando do bocal de saída sai água suja ou turva para o tanque. Começar por fazer uma limpeza rápida. Se a limpeza rápida for insuficiente, será necessária uma limpeza completa. Não use produtos químicos para a limpeza.

Limpeza rápida (C2, C3)

Abrir a tampa do filtro e tirá-la da caixa do filtro (C2). Puxar várias vezes os puxadores de limpeza (C3). Os filtros de espuma são assim comprimidos e limpos mecanicamente. Abrir o tampão no bocal de saída de impurezas e descarregar a água suja. Voltar a enroskar o tampão e colocar o aparelho em funcionamento (ver colocação em funcionamento).

Limpeza completa (C2 - C5)

Abrir a tampa do filtro e tirá-la da caixa do filtro (C2). Destrançar a tampa interior e retirá-la (C4). Pressionar para o lado as duas molas existentes nos suportes das espumas e retirar os suportes com espuma (C5). Tirar os filtros de espuma dos suportes e limpá-los em água corrente. Abrir o tampão no bocal de saída de impurezas e limpar a caixa do filtro, a tampa interior e a tampa com água. Montar os filtros na sequência inversa. Ordenar os filtros de espuma no sentido do fluxo da água: Primeiro os filtros de espuma mais grossos (azul), depois os finos (vermelho). Voltar a enroskar o tampão e colocar o aparelho em funcionamento (ver colocação em funcionamento).

Limpar o aparelho de clarificação prévia UVC (D)

Abrir a tampa do filtro e tirá-la da caixa do filtro (C2). Rodar a cabeça do aparelho de clarificação prévia UVC no sentido contrário ao dos ponteiros do relógio até ao encosto e retirar cuidadosamente (D1). Desenroskar o parafuso de aperto no sentido contrário ao dos ponteiros do relógio e depois retirar o vidro de cristal com o O-ring pela frente com um ligeiro movimento rotativo (D2). Retirar o O-ring do vidro de cristal, limpar e verificar a ausência de defeitos. Limpar o lado exterior do vidro de cristal com um pano húmido e verificar a ausência de defeitos. Limpar cuidadosamente o lado interior e o lado exterior da caixa. Se necessário, substituir a lâmpada UVC (D3).

Montagem: Inserir o O-ring sobre o vidro de cristal até ao rebordo, introduzir o vidro de cristal na cabeça do aparelho até ao encosto fazendo pressão, colocar e apertar o parafuso de aperto com a mão (D4). Verificar se o O-ring na cabeça do aparelho apresenta danificações, colocar o O-ring e inserir a cabeça do aparelho com cuidado na caixa fazendo uma ligeira pressão (D5). As respigas da caixa devem entrar nas ranhuras do fecho de baioneta. Rodar com ligeira pressão a cabeça do aparelho no sentido dos ponteiros do relógio até ao encosto de modo a que as duas setas sobre a caixa e a cabeça do aparelho fiquem dirigidas uma contra a outra (D6).

Substituir a lâmpada UVC (D3)

Para garantir um efeito de filtragem adequado, a lâmpada UVC deve ser substituída após cada 8000 horas de serviço.

Nota importante! Apenas podem ser utilizadas lâmpadas cuja designação e potência correspondam às informações indicadas na placa de características.

Retirar e substituir a lâmpada UVC.

Anomalias

Anomalia	Causa	Remédio
Efeito insatisfatório do aparelho	Período de funcionamento insuficiente	O pleno efeito da limpeza biológica é atingido só após algumas semanas
	Água muito suja	Tirar algas e folhas do tanque, substituir a água
	Excesso de animais no tanque	Valor de orientação: cerca de 60 cm de comprimento de peixe por 1 m ³ de água
	Elementos filtrantes sujos	Limpar os elementos filtrantes
	Carça do filtro da bomba é suja	Limpar a carça
	Rotor bloqueado	Limpar a bomba
	Tubo de vidro sujo	Desmontar o aparelho UVC e limpar vidro de cristal
O LED da lâmpada UVC não se acende	Falta de efeito ultravioleta da lâmpada UVC	A lâmpada deve ser substituída de 8000 horas
	A ficha do UVC não está conectada	Conectar a ficha eléctrica do aparelho UVC
	Lâmpada UVC defeituosa	Substituir a lâmpada UVC
	Ponto de conexão defeituoso	Verificar o ponto de conexão
Da mangueira de retorno do sistema não sai água ao tanque	Excesso de calor do UVC	Depois de arrefecido, o UVC é ligado automaticamente
	A ficha eléctrica da bomba não está conectada	Conectar a ficha da bomba
	Mangueira de retorno entupida	Desentupir a mangueira

Armazenar/Invernar

- O aparelho deve ser colocado fora de serviço a temperaturas inferiores a 8 °C da água ou em caso de geada.
- Esvaziar o aparelho, fazer limpeza cuidadosa e controlar quanto a eventuais defeitos.
- Tirar, limpar, secar e guardar à prova de geada todos os elementos do filtro.
- Guardar os elementos e componentes fora do alcance de crianças.
- Tapar o depósito do filtro de forma que não possa penetrar água pluvial.
- Esvaziar na medida do possível todas as mangueiras, tubos e ligações.

Peças de desgaste

- Espumas filtrantes
- Lâmpada UVC, cristal e O-ring para o cristal

Peças de reposição

Com peças de reposição originais da OASE, o aparelho permanece seguro e opera perfeitamente. Os desenhos e mones das peças de reposição podem ser vistos na nossa website.



www.oase-livingwater.com/spareparts_INT

Descartar o aparelho usado



NOTA

O aparelho não poderá ser eliminado com o lixo doméstico.

- Tornar o aparelho inutilizável pela separação dos fios eléctricos e entregar ao sistema de recolha selectiva. Elimine a lâmpada UVC gasta só através do sistema de recolha selectiva de lixo.

AVVISO

- Questo apparecchio può essere utilizzato da bambini di età superiore a 8 anni e da persone con capacità fisiche, sensoriali o mentali ridotte, se sono supervisionate o se sono state istruite sull'uso sicuro dell'apparecchio e che sono in grado di comprendere i pericoli che ne possono derivare.
- Ai bambini è vietato giocare con l'apparecchio.
- La pulizia e la manutenzione utente non devono essere effettuate da bambini senza opportuna supervisione.
- L'apparecchio deve essere protetto con un dispositivo di protezione per correnti di guasto con una corrente di taratura di max. 30 mA.
- Collegare l'apparecchio solo se i dati elettrici dell'apparecchio e dell'alimentazione elettrica coincidono. I dati sono riportati sulla targhetta di identificazione dell'apparecchio, sulla confezione, oppure nelle presenti istruzioni d'uso.
- Possibilità di morte o di gravi lesioni dovute a folgorazione! Prima di infilare le mani nell'acqua, scollegare dalla tensione elettrica gli apparecchi in acqua funzionanti con una tensione $>12\text{ V AC}$ o $>30\text{ V DC}$.
- Non utilizzare l'apparecchio se i cavi elettrici o l'alloggiamento sono danneggiati.
- Un cavo di alimentazione danneggiato non può essere sostituito. Smaltire l'apparecchio.

Avvertenze di sicurezza

Allacciamento elettrico

- Le installazioni elettriche devono soddisfare le disposizioni d'installazione nazionali e possono essere eseguite solo da un elettricista specializzato.
- Una persona viene considerata un elettricista specializzato se essa è abilitata e autorizzata - data la formazione professionale, le cognizioni tecniche e l'esperienza - a valutare e ad eseguire gli interventi conferiti. Il lavoro del tecnico comprende anche il saper riconoscere eventuali pericoli e l'osservanza delle norme, prescrizioni e disposizioni nazionali vigenti in materia.
- Rivolgersi ad un elettricista specializzato qualora dovessero sorgere domande e problemi.
- La distanza di sicurezza fra apparecchio e acqua deve essere minimo 2 m.
- I cavi di prolungamento e distributori di corrente (ad es. prese multiple) devono essere adatti per l'impiego all'aperto (protetti contro gli spruzzi d'acqua).
- Proteggere i connettori dall'infiltrazione di umidità.
- Collegare l'apparecchio solo ad una presa installata secondo le norme.

Funzionamento sicuro

- L'apparecchio, gli attacchi e i connettori non sono a tenuta d'acqua, quindi non devono essere installati o montati nell'acqua.
- Non trasportare né tirare l'apparecchio per il cavo elettrico.
- Posare i cavi in modo che siano protetti contro i danni e assicurarsi che nessuno possa cadervi sopra.
- Aprire l'alloggiamento dell'apparecchio o dei relativi componenti solo se ciò è espressamente indicato nelle presenti istruzioni.
- Non apportare mai modifiche tecniche all'apparecchio.
- Eseguire sull'apparecchio solo le operazioni descritte in queste istruzioni. In caso di mancata risoluzione dei problemi, rivolgersi ad un centro d'assistenza autorizzato o in caso di dubbio al produttore.
- Impiegare per l'apparecchio solo parti di ricambio ed accessori originali.
- Mantenere presa e spina sempre asciutte.
- Utilizzare l'apparecchio solo con il filtro della pompa in dotazione.
- Il filtro non deve assolutamente traboccare. C'è pericolo di svuotamento del laghetto.

Sulle presenti istruzioni d'uso

Benvenuti all'OASE Living Water. Avete fatto un'ottima scelta acquistando il prodotto **BioSmart 5000/7000/14000/16000**.

Prima della messa in servizio leggere attentamente le istruzioni d'uso e familiarizzare con l'apparecchio. Eseguire tutte le operazioni su e con questo apparecchio osservando sempre le presenti istruzioni.

Osservare attentamente le norme di sicurezza al fine di garantire un impiego corretto e sicuro dell'apparecchio.

Conservare accuratamente queste istruzioni d'uso. Consegnarle al nuovo acquirente in caso di cambio di proprietà.

Simboli utilizzati in queste istruzioni

Avvertenze

Le avvertenze contenute in queste istruzioni sono contrassegnate da parole segnaletiche che indicano l'entità del rischio.



AVVISO

- Definisce una situazione possibilmente pericolosa.
- In caso di inosservanza ne possono conseguire la morte o serie lesioni.



NOTA

Informazioni destinate ad una migliore comprensione o alla prevenzione di possibili danni materiali o all'ambiente.

Altre avvertenze

A Riferimento ad un'illustrazione, ad es. illustrazione A.

→ Rimando ad un altro capitolo.

Impiego ammesso

Il BioSmart 5000/7000/14000/16000, chiamato "apparecchio", può essere utilizzato solo nel modo seguente:

- Per la pulizia meccanica e biologica di laghetti da giardino.
- Funzionamento in conformità alle caratteristiche tecniche.

La lampada UVC montata nell'apparecchio serve per uccidere alghe e batteri presenti nell'acqua del laghetto. Le radiazioni emesse sono pericolose per occhi e pelle anche in piccole dosi. Non utilizzare mai la lampada UVC in un corpo difettoso o al di fuori di quest'ultimo oppure per altri scopi.

Per l'apparecchio valgono le seguenti restrizioni:

- Non trasportare mai liquidi diversi dall'acqua.
- Non utilizzarlo mai senza flusso d'acqua.
- Non utilizzarlo per scopi commerciali o industriali.
- Non utilizzarlo unitamente a prodotti chimici, generi alimentari, sostanze facilmente infiammabili o esplosive.

Montaggio



AVVISO

Possibilità di morte o di gravi lesioni per folgorazione!

- Prima di mettere le mani nell'acqua, disinserire la tensione di rete di tutti gli apparecchi ivi presenti.
- Disinserire la tensione di rete prima di intervenire sull'apparecchio.

Oase consiglia tubi flessibili adatti almeno ad una pressione di 0,5 bar.

Riducete le boccole a gradini per tubo flessibile in modo che l'apertura di allacciamento corrisponda al diametro del tubo flessibile. Con ciò evitate perdite di pressione.

Installate l'apparecchio al sicuro da inondazioni su un fondo solido e piano. Tenete una distanza di almeno 2 m dal bordo del laghetto. Badate che il coperchio sia accessibile liberamente per poter eseguire lavori sull'apparecchio (A1). Spingere o avvitare il tubo flessibile sulla boccola a gradini, assicurarlo con morsetto per tubi ed avvitare la boccola a gradini per tubo flessibile sull'entrata dell'acqua (A2).

Posare i tubi di scarico per lo scarico dell'acqua (A4) con pendenza sufficiente (>1 %) verso il laghetto. Oase consiglia di condurre nel laghetto attraverso un ruscello l'acqua depurata per ossigenare ulteriormente l'acqua.

Per lo scarico di pulitura è disponibile come opzione un set di boccole (A3). Togliere allo scopo il coperchio a vite dallo scarico di pulitura. Spingere il dado a risvolto sul tubo flessibile, spingere la boccola a gradini per tubo flessibile con dado a risvolto e guarnizione piatta allo scarico di pulitura. Spingere la boccola a gradini per tubo flessibile con filettatura sull'altra estremità del tubo flessibile, assicurarla con un morsetto per tubi ed avvitare il coperchio a vite con la guarnizione piatta. Posare il tubo flessibile con pendenza sufficiente (>1 %) verso la canalizzazione o verso l'aiuola.

Messa in funzione



Attenzione! Non utilizzare mai l'apparecchio con una pressione dell'acqua superiore a 0,2 bar!



Attenzione! Non utilizzare mai l'apparecchio senza flusso d'acqua o senza filtro della pompa!



NOTA

Per motivi di sicurezza è possibile accendere la lampada UVC solo se la testa dell'apparecchio è montata correttamente nella scatola.

Realizzare l'alimentazione elettrica procedendo nel modo seguente:

Avviamento: Collegare l'apparecchio alla rete. L'apparecchio si avvia immediatamente.

Spegnimento: Staccare l'apparecchio dalla rete.

Prima della messa in funzione controllare il fissaggio dei tubi flessibili e del coperchio a vite. Non usare mai il predepuratore UVC senza flusso d'acqua.

Inserire la pompa ed attendere fino a quando la scatola del filtro è riempita d'acqua. Controllare la tenuta di tutti gli allacciamenti.

Inserire la spina elettrica del predepuratore UVC, la spia blu è accesa (B). Un termostato disinserisce automaticamente il predepuratore UVC in caso di surriscaldamento; dopo il raffreddamento il predepuratore UVC viene reinserito automaticamente.

Avvertenza: In caso di nuova installazione l'apparecchio raggiunge il suo pieno effetto biologico di depurazione solo dopo alcune settimane. Un'ampia azione batterica risulta solo a partire da una temperatura dell'acqua di + 10°C.

Pulizia e manutenzione



AVVISO

Possibilità di morte o di gravi lesioni per folgorazione!

- Prima di mettere le mani nell'acqua, disinserire la tensione di tutti gli apparecchi ivi presenti.
- Disinserire la tensione di rete prima di intervenire sull'apparecchio.



CAUTELA

La radiazione ultravioletta della lampada UVC può ustionare gli occhi o la cute.

- Non utilizzare mai la lampada UVC al di fuori del corpo.
- Non utilizzare mai la lampada UVC in un corpo difettoso.



CAUTELA

Il vetro al quarzo e la lampada UVC possono frantumarsi e causare lesioni da taglio.

- Manipolare cautamente il vetro di quarzo e la lampada UVC.

Osservare prima le avvertenze per la sicurezza! Controllate e pulite regolarmente lo scarico dell'acqua verso il laghetto. Pulire i mezzi filtranti regolarmente (per es. ogni quattro settimane), al più tardi quando dallo scarico dell'acqua viene ricondotta nel laghetto acqua torbida o sporca. Per prima cosa eseguire un lavaggio rapido. Se questo non basta eseguire una pulitura completa. Non impiegate detersivi chimici.

Lavaggio rapido (C2, C3)

Aprire il coperchio del filtro e toglierlo dalla scatola del filtro (C2). Tirare ripetutamente le maniglie di pulitura (C3). Con ciò gli elementi filtranti di espanso vengono pressati insieme e puliti meccanicamente. Aprire il coperchio a vite sullo scarico di pulitura e scaricare l'acqua sporca. Riavvitare il coperchio a vite e mettere in funzione l'apparecchio (vedi Messa in funzione).

Lavaggio completo (C2 - C5)

Aprire il coperchio del filtro e toglierlo dalla scatola del filtro (C2). Sbloccare il coperchio interno e toglierlo (C4). Ai supporti degli elementi di espanso premere da parte rispettivamente i due ganci di arresto e togliere i supporti con gli elementi di espanso (C5). Togliere gli elementi filtranti di espanso dai supporti e pulirli sotto acqua limpida. Aprire il coperchio a vite sullo scarico di pulitura e pulire con acqua la scatola del filtro, il coperchio interno ed il coperchio. Riasssemblare il filtro in successione inversa. Disporre gli elementi filtranti di espanso in direzione del flusso dell'acqua: prima gli elementi filtranti di espanso grossolani (blu), poi quelli fini (rossi). Riavvitare il coperchio a vite e mettere in funzione l'apparecchio (vedi Messa in funzione).

Pulitura del predepuratore UVC (D)

Aprire il coperchio del filtro e toglierlo dalla scatola del filtro (C2). Girare la testa del predepuratore UVC in senso antiorario fino alla battuta ed estrarla cautamente (D1). Svitare la vite di bloccaggio in senso antiorario ed estrarre verso avanti il vetro di quarzo con l'O-ring con un leggero movimento di torsione (D2). Togliere l'O-ring dal vetro di quarzo, pulirlo e verificare se è danneggiato. Controllare il vetro di quarzo per verificare se è danneggiato e pulirlo dall'esterno con un panno umido. Pulire a fondo la scatola all'interno e all'esterno. Eventualmente sostituire la lampada UVC (D3). Montaggio: Spingere l'O-ring fino al collare sul vetro di quarzo, premere quest'ultimo nella testa dell'apparecchio fino alla battuta, applicare la vite di bloccaggio e serrarla (D4). Controllare se l'O-ring sulla testa dell'apparecchio è danneggiato, applicarlo e spingere la testa dell'apparecchio nella scatola con prudenza e con leggera pressione (D5). I perni della scatola devono far presa nelle scanalature della chiusura a baionetta. Girare la testa dell'apparecchio con leggera pressione in senso orario fino alla battuta in modo che le frecce sulla testa dell'apparecchio e sulla scatola e indichino una verso l'altra (D6).

Sostituire la lampada UVC (D3)

Per avere una potenza di filtraggio ottimale dovrete cambiare la lampada UVC dopo ca. 8000 ore d'esercizio.

Importante! Si possono impiegare solo lampade la cui denominazione ed i cui dati di potenza corrispondono ai dati sulla targhetta del tipo.

Estrarre la lampada UVC e sostituirla.

Guasto	Causa	Rimedio
L'apparecchio non fornisce prestazioni soddisfacenti	Apparecchio non ancora in funzione da molto	Il pieno effetto biologico di depurazione viene raggiunto solo dopo alcune settimane
	L'acqua è estremamente sporca	Togliere alghe e foglie dal laghetto, cambiare l'acqua
	Quantità di pesci ed altri animali troppo alta	Valore orientativo: lunghezza pesci ca. 60 cm in 1 m ³ d'acqua del laghetto
	I mezzi filtranti sono sporchi	Pulire i mezzi filtranti
	Scatola del filtro della pompa sporca	Pulire la scatola del filtro della pompa
	Unità rotante bloccata	Pulire la pompa
	Il tubo di vetro di quarzo è sporco	Smontare UVC e pulire il vetro di quarzo
	La lampada UVC non ha più potenza	La lampada deve venire sostituita dopo 8000 ore d'esercizio
Segnalatore lampada UVC non acceso	Spina elettrica dell'UVC non collegata	Collegare la spina elettrica dell'UVC
	Lampada UVC difettosa	Sostituire la lampada UVC
	Collegamento difettoso	Controllare l'allacciamento elettrico
	UVC surriscaldato	Dopo il raffreddamento inserimento automatico dell'UVC
Nessuna uscita d'acqua dall'entrata nel laghetto	Spina elettrica della pompa non collegata	Collegare la spina elettrica della pompa
	Entrata laghetto intasata	Pulire entrata laghetto

Immagazzinaggio/Invernaggio

- Mettere fuori servizio l'apparecchio in caso di temperature dell'acqua inferiori a 8 °C o al più tardi quando si prevede il gelo.
- Svuotare l'apparecchio, eseguire una pulizia accurata e controllare se è danneggiato.
- Rimuovere tutti gli elementi filtranti, pulirli e poi immagazzinarli in un luogo asciutto e non esposto al gelo.
- Il luogo di deposito non deve essere accessibile ai bambini.
- Coprire il recipiente di filtraggio in modo da evitare la penetrazione dell'acqua piovana.
- Svuotare per quanto possibile tutti i tubi flessibili, le tubazioni e gli attacchi.

Pezzi soggetti a usura

- Elementi filtranti di espanso
- Lampada UVC, vetro di quarzo e O-ring per vetro di quarzo

Parti di ricambio

Con ricambi originali OASE l'apparecchio rimane sicuro e funzionerà sempre regolarmente.
Per i disegni dei ricambi e per i ricambi stessi, vedere al nostro sito Internet.



www.oase-livingwater.com/spareparts_INT

Smaltimento



NOTA

Non smaltire questo apparecchio gettandolo nei rifiuti domestici!

- Rendere inutilizzabile l'apparecchio tagliando i cavi e poi smaltirlo attraverso l'apposito sistema di ritiro.
Smaltire la lampada UVC solo attraverso l'apposito sistema di ritiro.

Oversættelse af den originale brugsanvisning

ADVARSEL

- Dette apparat kan bruges af børn fra 8 år og derover og personer med nedsatte fysiske, sensoriske eller mentale evner eller manglende erfaring og viden, når de er under opsyn eller får instruktion i sikker brug af apparatet og forstår de dermed forbundne risici.
- Børn må ikke lege med apparatet.
- Rengøring og vedligeholdelse må ikke udføres af børn uden opsyn.
- Apparatet skal afsikres med lækageafbryder indstillet til en nominal fejlstrøm på maksimalt 30 mA.
- Enheden må kun tilsluttes, hvis de elektriske data for enheden og strømforsyningen stemmer overens. Enhedens data findes på enhedens typeskilt, på emballagen eller i denne brugsanvisning.
- Der kan opstå død eller svære kvæstelser pga. elektrisk stød! Før du rækker ned i vandet, skal apparater med en spænding >12 V AC eller >30 V DC kobles fra strømnettet.
- Anvend ikke apparatet, hvis de elektriske ledninger eller huset er beskadiget.
- En beskadiget tilslutningsledning kan ikke udskiftes. Bortskaf apparatet.

Sikkerhedsanvisninger

El-tilslutning

- Elektriske installationer skal overholde de nationale byggebestemmelser og må kun udføres af en autoriseret elektriker.
- En person betragtes som autoriseret elektriker, hvis vedkommende som følge af sin faglige uddannelse, sin viden og erfaring er i stand til og berettiget til at bedømme og udføre det arbejde, som er blevet overdraget til vedkommende. Arbejdet som autoriseret elektriker omfatter også erkendelse af eventuelle farer og hensyntagen til relevante regionale og nationale normer, forskrifter og bestemmelser.
- Ved spørgsmål og problemer rettes henvendelse til en autoriseret el-installatør.
- Sikkerhedsafstanden fra enheden til bassinet skal være på mindst 2 m.
- Forlængerledning og strømfordeler (f.eks. strømskinne) skal være egnede til udendørs brug (stænkttæt).
- Beskyt stikforbindelser mod fugt.
- Tilslut kun apparatet i en forskriftsmæssigt installeret stikkontakt.

Sikker drift

- Apparatet, tilslutningerne og stikkene er ikke vandtætte og må ikke monteres i vand.
- Apparatet må ikke bæres eller trækkes i den elektriske ledning.
- Læg kablerne, så de er beskyttet mod skader, og sørg for, at ingen kan snuble over dem.
- Apparatets kabinet eller tilhørende dele må kun åbnes, hvis du udtrykkeligt bliver opfordret til det i vejledningen.
- Foretag aldrig tekniske ændringer på apparatet.

- Der må kun gennemføres arbejde på apparatet, som er beskrevet i denne vejledning. Henvend dig til et autoriseret serviceværksted eller i tvivlstilfælde til producenten, hvis det ikke er muligt at afhjælpe problemerne.
- Brug kun originale reservedele og originalt tilbehør til apparatet.
- Hold stikdåsen og netstikket tørt.
- Anvend kun apparatet med den filterpumpe, der medfølger ved levering.
- Filteret må under ingen omstændigheder løbe over. Der er fare for udtømmning af dammen.

Om denne brugsanvisning

Velkommen til OASE Living Water. Med dit køb af **BioSmart 5000/7000/14000/16000** har du truffet et godt valg. Inden du bruger apparatet første gang, er det vigtigt, at du læser brugsanvisningen grundigt igennem og gør dig fortrolig med apparatet. Alle arbejder på og med dette apparat må kun udføres iht. foreliggende vejledning. Sikkerhedshenvisningerne skal ubetinget overholdes for korrekt og sikker anvendelse. Opbevar denne brugsanvisning omhyggeligt. Ved ejerskifte, videregiv venligst brugsanvisningen.

Symboler i denne vejledning

Advarsler

Advarselne i denne vejledning er klassificeret med signalord, der angiver farens omfang.



ADVARSEL

- Betegner en muligvis farlig situation.
- Manglende overholdelse kan medføre død eller alvorlige kvæstelser.



OBS!

Oplysninger der medvirker til bedre forståelse eller til forebyggelse af mulige materielle skader eller miljøskader.

Yderligere anvisninger

- A Henvisning til en figur, f.eks. figur A.
- Henvisning til et andet kapitel.

Formålsbestemt anvendelse

BioSmart 5000/7000/14000/16000, kaldet "enheden", må udelukkende anvendes på følgende måde:

- Til mekanisk og biologisk rensning af hoveddamme
 - Drift ved overholdelse af de tekniske data.
- Den indbyggede UVC-pære i apparatet er beregnet til at dræbe alger og bakterier i bassin vandet. Strålingen fra pæren er farlig for øjnene og huden også i lave doser. UVC-pæren må aldrig anvendes i et defekt hus eller udenfor huset eller til andre formål.
- Der gælder følgende restriktioner for apparatet:
- Anvend aldrig andre væsker end vand.
 - Må aldrig betjenes uden gennemstrømning af vand.
 - Må ikke anvendes til erhvervs- eller industrimæssige formål.
 - Må ikke sættes i forbindelse med kemikalier, levnedsmidler, let brændbare eller eksplosive stoffer.

Montering



ADVARSEL

Død eller alvorlige kvæstelser pga. farlig elektrisk spænding!

- Sluk for strømtilførslen til alle apparater der befinder sig i vandet, før du stikker hånden ned i vandet.
- Sluk for apparatet før du arbejder på det.

Oase anbefaler at bruge slanger, der er egnet til et tryk på mindst 0,5 bar.

Afkort de trinvisse slangestuds netop så meget, at tilslutningsåbningen svarer til slangens diameter. Derved undgås tryktab.

Placér apparatet uden for vandets rækkevidde på et plant og fast underlag. Hold en afstand på mindst 2 m til bassin-kanten. Sørg for uhindret adgang til dækslet, så der kan udføres arbejder på apparatet. (A1)

Pres eller drej slangen på den trinvisse slangestuds, gør den fast med et spændebånd, og skru den trinvisse slangestuds på vandindløbet (A2).

Før afløbsrørene til vand afløbet (A4), så de hælder tilstrækkeligt (>1 %) ned mod bassinet. Oase anbefaler, at det rensede vand ledes ned i bassinet via et vandløb, så vandet yderligere tilføres ilt.

Til brug for rensedledningen kan man få et studssæt (A3) som ekstraudstyr. Tag hættten af rensedløbet, når studs en skal monteres. Træk omløbermøtrikken over slangen, sæt den trinvisse slangestuds uden gevind på enden af slangen, og gør den fast med et spændebånd. Tilslut den trinvisse slangestuds med omløbermøtrik og pakning på rensedløbet. Sæt den trinvisse slangestuds med gevind på den anden ende af slangen, fastgør den med et spændebånd, og skru hættten med pakningen på. Før slangen, så den hælder tilstrækkeligt (>1 %) ned mod kloakken eller blomsterbedet.

Idrifttagning



Forsigtig! Brug aldrig enheden med et større vandtryk end 0,2 bar!



Forsigtig! Brug aldrig enheden uden vandgennemstrømning eller uden pumpefilter!



HENVISNING

Af sikkerhedsmæssige grunde kan UVC-pæren først tændes, når apparathovedet er korrekt monteret i huset.

Sådan tilsluttes strømforsyningen:

Tænde: Forbind apparatet til strømmettet. Apparatet tænder med det samme.

Slukke: Afbryd strømmen til enheden.

Kontrollér før ibrugtagningen, at slangerne og hættten sidder rigtigt. Anvend aldrig UVC-forrenseenheden uden vandgennemstrømning.

Tænd for pumpen, og vent, til filterhuset er fyldt med vand. Kontrollér, at alle tilslutninger er tætte.

Sæt netstikket til UVC-forrenseenheden i, den blå kontrollampe lyser (B). En temperaturovervågning slukker automatisk UVC-forrenseenheden, hvis den overophedes. Når UVC-forrenseenheden er kølet af, tændes den automatisk igen.

Bemærk: Ved nyinstallering opnår apparatet først sin fuldstændige biologiske renservirkning efter nogle uger. Baktterieaktiviteten kommer først til udfoldelse fra en vandtemperatur på + 10 °C.

Rengøring og vedligeholdelse



ADVARSEL

Død eller alvorlige kvæstelser pga. farlig elektrisk spænding!

- Sluk for strømtilførslen til alle apparater der befinder sig i vandet, før du stikker hånden ned i vandet.
- Sluk for apparatet før du arbejder på det.



FORSIGTIG

Den ultraviolette stråling fra UVC-pæren kan medføre forbrændinger på øjne eller hud.

- Brug aldrig UVC-pæren uden for huset.
- Brug aldrig UVC-pæren i et defekt hus.



FORSIGTIG

Kvartsglas og UVC-pære kan gå itu og medføre snitsår.

- Kvartsglasset og UVC-pæren skal behandles forsigtigt.

Læs først sikkerhedsanvisningerne! Kontrollér og rengør vandafløbet til bassinet regelmæssigt. Rengør filtermedierne regelmæssigt (f.eks. hver fjerde uge), senest når der fra vandafløbet ledes uklart eller snavset vand tilbage i hoveddammen. Foretag først en hurtig rengøring. Hvis det ikke er tilstrækkeligt, skal der udføres en komplet rengøring. Brug ikke kemiske rengøringsmidler.

Hurtig rengøring (C2, C3)

Åbn filterdækslet, og fjern det fra filterhuset (C2). Træk flere gange i rengøringsgrebene (C3). Derved presses filter-skumpuderne sammen og rengøres mekanisk. Åbn hættten på rengøringsudløbet, og luk det snavsede vand ud. Skru hættten på igen, og tag apparatet i brug (se Ibrugtagning).

Komplet rengøring (C2 - C5)

Åbn filterdækslet, og fjern det fra filterhuset (C2). Frigør det indvendige dæksel, og tag det af (C4). Tryk de to låsehager på hver skumholder til siden, og tag holderne med skummet ud (C5). Tag filterskummet ud af holderne, og rengør det under rent vand. Åbn hættten på renseudløbet, og rengør filterhus, indvendigt dæksel og dæksel med vand. Saml filteret i omvendt rækkefølge. Placér filterskumpuderne i vandets strømretning: Først grove filterskumpuder (blå), derefter fine filterskumpuder (røde). Skru hættten på igen, og tag apparatet i brug (se Ibrugtagning).

Rengøring af UVC-forrenseenheden (D)

Åbn filterdækslet, og fjern det fra filterhuset (C2). Drej UVC-forrenseenhedens hoved mod uret indtil anslag, og træk det forsigtigt af (D1). Skru klemskruen af mod uret, og træk kvartsglasset med O-ring af fremefter med en let drejende bevægelse (D2). Tag O-ringen af kvartsglasset, rengør den og kontrollér den for beskadigelser. Kontrollér kvartsglasset for beskadigelser, og rengør det udvendigt med en fugtig klud. Rens huset grundigt indvendigt og udvendigt. Udskift om nødvendigt UVC-pæren (D3).

Montering: Skub O-ringen op på kvartsglasset, til den når kraven, tryk kvartsglasset ind i apparathovedet indtil anslag, sæt klemskruen på, og spænd den med fingrene (D4). Kontrollér O-ringen på apparathovedet for beskadigelser, sæt O-ringen på, og skub forsigtigt apparathovedet ind i huset med et let tryk (D5). Tapperne på huset skal gribe ind i bøjnetlåsens fordybninger. Drej apparathovedet med uret under let tryk indtil anslag, så pilene på apparathovedet og på huset peger på hinanden (D6).

Udskiftning af UVC-pæren (D3)

For at sikre en optimal filtereffekt bør du udskifte UVC-pæren efter ca. 8.000 brugstimer.

Vigtigt! Der må kun bruges pærer, hvis betegnelse og effektagelser stemmer overens med oplysningerne på typeskiltet.

Tag UVC-pæren ud, og udskift den.

Fejl	Arsag	Afhjælpning
Apparatet giver ikke en tilfredsstillende virkning	Apparatet har ikke været i funktion så længe	Den fuldstændige biologiske renseseffekt opnås først efter nogle uger
	Vandet er meget snavset	Fjern alger og blade fra dammen, udskift vandet
	Fiske- og dyrebstanden er for stor	Vejledende værdi: ca. 60 cm fisk pr. 1 m ³ damvand
	Filtermedieme er tilsmudsede	Rengør filtermedieme
	Pumpens filterhus er tilsmudset	Rengør pumpens filterhus
	Pumpehullet er blokeret	Rengør pumpen
	Kvartsglasrøret er tilsmudset	Demonter UVC og rengør kvartsglasret
	UVC-lampen er uden effekt	Pæren skal udskiftes efter ca. 8000 driftstimer
UVC-kontrollampen lyser ikke	Netstikket fra UVC er ikke tilsluttet	Tilslut netstikket fra UVC
	UVC-pæren er defekt	Udskift UVC-pæren
	Tilslutningen er defekt	Kontroller den elektriske tilslutning
	UVC er overophedet	Efter afkøling tændes der automatisk for UVC
Der kommer ikke vand ud af bassinindløbet	Pumpens netstik er ikke tilsluttet	Tilslut pumpens netstik
	Bassinindløbet er tilstoppet	Rengør bassinindløbet

Opbevaring/overvintring

- Ved vandtemperaturer under 8 °C eller senest ved forventet frostvejr skal apparatet tages ud af drift.
- Tøm apparatet, rengør det grundigt og kontroller for skader.
- Fjern alle filtermedier, rengør dem, og opbevar dem tørt og frostfrit.
- Opbevaringsstedet skal være utilgængeligt for børn.
- Tildæk filterbeholderen, så der ikke kan trænge regnvand ind.
- Tøm samtlige slanger, rørledninger og tilslutninger, så vidt det er muligt.

Lukkedele

- Filterskum
- UVC-pære, kvartsglas og o-ring til kvartsglas

Reserve dele

Med originale reservedele fra OASE forbliver apparatet sikkert og fortsætter med at arbejde pålideligt. Reservedelstegninger og reservedele findes på vores hjemmeside.



www.oase-livingwater.com/spareparts_INT

Bortskaffelse



OBS!

Dette apparat må ikke bortskaffes som husholdningsaffald.

- Apparatet gøres ubrugeligt ved at skære kablet af og bortskaffes via det dertil beregnede genbrugssystem. Bortskaf UVC-lampen på genbrugssteder, der er beregnet til det.

Øversettelse av den originale bruksanvisningen

ADVARSEL

- Dette apparatet kan brukes av barn som er 8 år eller eldre, samt av personer med reduserte fysiske, sensoriske eller mentale begrensninger, eller som mangler erfaring og kunnskap, hvis de er under oppsikt eller har fått opplæring i riktig bruk av apparatet, og forstår farene forbundet med å bruke dette.
- Barn må ikke leke med apparatet.
- Rengjøring eller brukervedlikehold må ikke utføres av barn uten at de er under oppsikt.
- Apparatet må være sikret gjennom en jordfeilbryter med en utløserstrøm på maksimalt 30 mA.
- Koble apparatet bare til dersom de elektriske dataene til apparatet og strømforsyningen stemmer overens. Du finner apparatdataene på typeskiltet på apparatet, på forpakningen og i denne bruksanvisningen.
- Strømstøt kan føre til død eller alvorlige personskader! Før du griper ned i vannet må apparatene i vannet med en spenning >12 V AC eller >30 V DC kobles fra strømmettet.
- Bruk ikke apparatet når elektriske ledninger eller hus er skadet.
- En skadet strømledning kan ikke skiftes ut. Kasser apparatet.

Sikkerhetsanvisninger

Elektrisk tilkobling

- Elektriske installasjoner må tilsvare nasjonale installasjonsforskrifter og må kun gjennomføres av en fagperson.
- En person teller som elektro fagperson, hvis vedkommende på grunn av faglig utdanning, kunnskap og erfaring er skikket og berettiget til å vurdere og utføre arbeidene vedkommende får tildelt. Arbeidet som fagperson omfatter også å oppdage mulige farer og følge gjeldende regionale og nasjonale normer, forskrifter og bestemmelser.
- Kontakt en elektro fagperson ved spørsmål og problemer.
- Sikkerhetsavstanden fra apparatet til vannet må være minst 2 m.
- Skjøteledninger og strømfordelere (f. eks. stikkontaktlister) må være beregnet for utendørs bruk (beskyttet mot vannsprut).
- Beskytt pluggforbindelser mot fuktighet.
- Apparatet må bare kobles til en forskriftsmessig installert stikkontakt.

Sikker drift

- Apparatet, tilkoblinger og plugg er ikke vanntette og må ikke plasseres hhv. monteres i vann.
- Ikke bær eller trekk apparatet etter den elektriske ledningen.
- Legg ledningene slik at de er beskyttet mot skader, og pass på at ingen kan snuble i dem.
- Åpne huset på apparatet eller tilhørende deler kun hvis det uttrykkelig oppfordres til det i bruksanvisningen.
- Utfør aldri tekniske endringer på apparatet.

- Utfør kun arbeid på apparatet som er beskrevet i denne bruksanvisningen. Kontakt autorisert kundeservice eller produsenten ved tvil eller hvis problemet ikke kan utbedres.
- Bruk kun originale reservedeler og originalt tilbehør for apparatet.
- Hold stikkontakt og støpsel tørre.
- Apparatet skal bare drives med den medfølgende filterpumpen.
- Filteret må under ingen omstendigheter renne over. Dette kan medføre at dammen tømmes.

Om denne bruksanvisningen:

Velkommen til Oase Living Water. Med kjøpet av produktet **BioSmart 5000/7000/14000/16000** har du gjort et godt valg.

Les denne bruksanvisningen nøye og gjør deg kjent med apparatet før du tar det i bruk første gang. Alt arbeid på og med dette apparatet skal gjennomføres etter de anvisninger som foreligger.

Ta hensyn til sikkerhetsanvisningene for riktig og sikker bruk av apparatet.

Ta godt vare på denne bruksanvisningen. Hvis apparatet selges skal bruksanvisningen følge med.

Symboler i denne bruksanvisningen

Advarsler

Advarslene i denne bruksanvisningen er klassifisert med signalord som antyder graden av fare.



ADVARSEL

- Betegner en potensielt farlig situasjon.
- Å ignorere advarselen kan føre til død eller alvorlig personskade.



MERK

Informasjon som skal gi bedre forståelse eller som skal bidra til å forebygge eventuelle materielle skader eller miljødelegelser.

Andre merknader

- A Viser til en illustrasjon, f.eks. Illustrasjon A.
- Viser til et annet kapittel.

Tilsiktet bruk

BioSmart 5000/7000/14000/16000, kalt "utstyret", må kun brukes på følgende måte:

- For mekanisk og biologisk rensing av hagedammer.
- Drift ved overholdelse av tekniske data.

Den UVC-lampen som er innebygd i apparatet, er til for å drepe alger og bakterier i damvannet. Strålingen fra denne er farlig for øynene og huden, også i små doser. UVC-lampen må aldri brukes i et defekt hus eller utenfor huset den er montert i, eller bli brukt for andre formål.

Følgende restriksjoner gjelder for apparatet:

- Bruk aldri apparatet til å pumpe andre væsker enn vann.
- Skal aldri brukes uten vanngjennomstrømning.
- Skal ikke brukes for nærings- eller industriformål.
- Skal ikke brukes i forbindelse med kjemikalier, næringsmidler, lett brennbare eller eksplosive stoffer.

Montering



ADVARSEL

Farlig elektrisk spenning kan føre til død eller alvorlige personskader!

- Før du berører vannet, må nettstøpslene for alle apparater som befinner seg i vannet trekkes ut.
- For du starter arbeidet må du skru av nettspenningen.

Oase anbefaler slanger som egner seg for et trykk på minst 0,5 bar.

Kort av slangemunnstykkene slik at slangediameteren passer til tilkoblingsåpningen for å unngå trykktap.

Plasser apparatet på et fast og jevnt underlag, på en slik måte at det ikke kan oversvømmes. Avstanden til dammen skal være minst 2 m. Pass på at det er uhindret tilgang til dekslet, for å kunne utføre arbeid på apparatet. (A1)

Skyv/vri slangen på slangestussen, sikre med en slangeklemme, og skru slangemunnstykket på vanninntaket (A2).

Legg avløpsrøret for vannutløpet (A4) med tilstrekkelig helling (>1 %) til dammen. Oase anbefaler at rensset vann ledes til dammen via et bekkeløp for å anrike vannet med ekstra oksygen.

Et munnstykkesett for renseutslippet (A3) fås som opsjon. Fjern hetten på renseutslippet. Skyv overfalsmutteren over slangen, skyv slangemunnstykket uten gjenger på slangeenden, og sikre med slangeklemme. Tilkoble slangemunnstykke med overfalsmutter og planpakning på renseutslippet. Skyv slangemunnstykket med gjenger på den andre slangeenden, sikre med slangeklemme og skru på hettene med planpakning. Legg slangen til avløpssystem eller blomsterbed med tilstrekkelig helling (>1 %).

Idriftssettelse



Forsiktig! Bruk aldri apparatet med mer enn 0,2 bar vanntrykk!



Forsiktig! Apparatet må aldri brukes uten vanngjennomstrømning eller uten pumpefilter!



MERK

Av sikkerhetsgrunner kan UVC-lampen først slås på når apparatet er forskriftsmessig bygd inn i huset.

Slik setter du opp strømforsyningen:

Slå på: Koble apparatet til strømmettet. Apparatet slås på.

Slå av: Koble apparatet fra strømmettet.

Kontroller før idriftseting at slanger og hette sitter som de skal. UVC-forrenseren må aldri brukes uten vanngjennomstrømning.

Slå på pumpen og vent til filterhuset er fylt med vann. Kontroller at alle tilkoblinger er tette.

Sett i nettstøpselet for UVC-forrenseren, den blå kontrollampen lyser (B). En temperaturregulator kobler automatisk UVC-forrenseren ut ved overoppheting. Etter nedkjøling kobles UVC-forrenseren automatisk inn igjen.

Merk: Ved nyinstallering når apparatet fullstendig biologisk rengjøringseffekt først etter noen uker. En omfattende bakterieaktivitet vil først komme i gang ved en vanntemperatur på + 10 °C.

Rengjøring og vedlikehold



ADVARSEL

Farlig elektrisk spenning kan føre til død eller alvorlige personskader!

- Før du berører vannet, må nettstøpslene for alle apparater som befinner seg i vannet trekkes ut.
- For du starter arbeidet må du skru av nettspenningen.



FORSIKTIG

Den ultrafiolette strålingen fra UVC-lampen kan føre til forbrenning av øyne og hud.

- Bruk aldri UVC-lampen utenfor huset.
- Bruk aldri UVC-lampen i et defekt hus.



FORSIKTIG

Kvartsglass og UVC-lampe kan ødelegges og føre til kuttskader.

- Håndter kvartsglasset og UVC-lampen forsiktig.

Følg sikkerhetsanvisningene ovenfor! Kontroller og rengjør vannløpet til dammen jevnlig. Rengjør filtermediene jevnlig (f. eks., hver fjerde uke), og senest når vannet som kommer ut av vannutløpet og ledes tilbake til hagedammen er uklart eller skittent. Utfør først en hurtigrensing. Hvis dette ikke er tilstrekkelig må det utføres en fullstendig rengjøring. Ikke bruk kjemiske rengjøringsmidler.

Hurtigrensing (C2, C3)

Åpne filterdekslet, og ta det av filterhuset (C2). Trekk flere ganger i rengjøringshåndtaket (C3). Dette presser skumfilteret sammen, slik at det blir mekanisk rengjort. Åpne hetten på renseutslippet, og tapp ut sølevannet. Skru på hetten igjen, og ta apparatet i bruk (se idriftsetting).

Fullstendig rengjøring (C2 - C5)

Åpne filterdekslet, og ta det av filterhuset (C2). Frigjør det innvendige dekslet og ta det av (C4). Trykk de to låsehakene på skumholderne til side, og ta holderen med skumfilteret ut (C5). Ta skumfilteret ut og rengjør det under rent vann. Åpne hetten på renseutslippet, og rengjør filterhuset, det innvendige dekslet og dekslet med vann. Sett filteret sammen igjen i omvendt rekkefølge. Plasser skumfilteret i vannets strømningsretning: Først grovt skumfilter (blått), deretter fint skumfilter (rødt). Skru på hetten igjen, og ta apparatet i bruk (se idriftsetting).

Rengjøre UVC-forrensere (D)

Åpne filterdekslet, og ta det av filterhuset (C2). Drei apparatet på UVC-forrenseren mot urviseren til anslag, og trekk det forsiktig av (D1). Skru av klømskruen mot urviseren og dra kvartsglasset med O-ringen av med en lett dreibevegelse (D2). Ta O-ringen av kvartsglasset, rengjør den og kontroller om den er skadet. Kontroller kvartsglasset for skader, og rengjør det utvendig med en fuktig klut. Rengjør huset grundig innvendig og utvendig. Skift hvis nødvendig ut UVC-lampen (D3).

Sette sammen apparatet: Skyv O-ringen til kragen på kvartsglasset, trykk kvartsglasset inn i apparatet til anslag, sett på klømskruen og stram for hånd (D4). Kontroller O-ringen på apparatet for skader, sett på O-ringen og skyv apparatet forsiktig og med et lett trykk inn i huset (D5). Tappene på huset må gripe inn i sporene på bajonettlåsen. Drei apparatet med urviseren til anslag med et lett trykk slik at de pilene på apparatet og huset peker mot hverandre (D6).

Skifte av UV-lampe (D3)

For en optimal filterytelse bør UVC-lampen skiftes ut etter ca 8000 driftstimer.

Viktig! Det må kun brukes lamper med betegnelse og effektspesifikasjoner som stemmer overens med spesifikasjonene på typeskiltet.

Ta ut UVC-lampen og skift den ut.

Feil	Årsak	Utbedring
Apparatet fungerer ikke tilfredsstillende	Apparatet har bare vært i bruk i kort tid	Fullstendig biologisk rengjøringsseffekt nås først etter noen uker
	Vannet er meget tilsmusset	Fjern alger og blader fra dammen, skift ut vannet
	Fiske- og dyrebestand for høy	Veiledende verdi: ca. 60 cm fiskelengde på 1 m ³ damvann
	Filtermedier tilsmusset	Rengjør filtermedier
	Filterhuset i pumpen er tilsmusset	Rengjør filterhuset i pumpen
	Løpehjul blokkert	Rengjør pumpen
	Kvartsglassrør er tilsmusset	Demonter UVC og rengjør kvartsglass
	UVC-lampen har ingen effekt lenger	Lampen må skiftes etter ca. 8000 dritstimer
Indikator UVC-lampe lyser ikke	Nettstøpselet for UVC er ikke tilkoblet	Sett i nettstøpselet for UVC
	UVC-lampe defekt	Skift ut UVC-lampe
	Tilkobling defekt	Kontroller elektrisk tilkobling
	UVC overopphetet	Etter nedkjøling slås UVC automatisk på
Det kommer ikke vann ut av daminnløpet	Nettstøpselet for pumpe ikke satt i	Sett i nettstøpselet for pumpen
	Daminnløp tilstoppet	Rengjør daminnløp

Lagring/overvintring

- Ved vanntemperatur på under 8 °C eller senest ved ventet frost, må apparatet tas ut av drift.
- Tøm apparatet, gjennomfør en grundig rengjøring og kontroller for skader.
- Ta ut alle filtermedier og rengjør, tørk, og oppbevar frostfritt.
- Oppbevaringsstedet må være utilgjengelig for barn.
- Dekk til filterbeholderen slik at regnvann ikke kan trenge inn.
- Tøm alle slanger, rørledninger og tilkoblinger så godt som mulig.

Slitedeler

- Skumfilter
- UVC-lampe, kvartsglass og O-ring for kvartsglass

Reservedeler

Med originaldeler fra OASE forblir apparatet sikkert og fortsetter å arbeide pålitelig. Reservedeltegninger og reservedeler finner du på vår nettside.



www.oase-livingwater.com/spareparts_INT

Kassering



MERK

Dette apparatet må ikke kastes i vanlig husholdningsavfall.

- Gjør apparatet ubrukelig ved å kutte av kablene og kasser det i retursystemet.
UVC-lampene må kasseres ved de systemene for tilbakelevering som finnes for dette.

Översättning av originalbruksanvisningen

VARNING

- Denna apparat kan användas av barn som är 8 år eller äldre samt av personer med sänkt fysisk, sensorisk eller mental förmåga eller brist på erfarenhet och kunskap förutsatt att de hålls under uppsikt eller instrueras i hur de använder apparaten säkert samt de risker som kan uppstå.
- Barn får inte leka med apparaten.
- Rengöring och användarunderhåll får inte utföras av barn utan uppsikt.
- Apparaten ska vara ansluten till en jordfelsbrytare vars dimensionerade felström uppgår till max. 30 mA.
- Apparaten får endast anslutas om de elektriska data som gäller för apparaten stämmer överens med strömförsörjningen. Apparatsens data anges på typskylten på apparaten, på förpackningen eller i denna bruksanvisning.
- Risk för dödsolyckor eller allvarliga personskador av elektriska slag. Innan du griper in i vattnet måste du se till att apparaterna har kopplats ifrån spänningsförsörjningen >12 V AC eller >30 V DC.
- Använd inte apparaten om elektriska ledningar eller kåpan har skadats.
- En skadad anslutningskabel kan inte bytas ut. Avfallshantera apparaten.

Säkerhetsanvisningar

Elanslutning

- Elektriska installationer måste ha utförts i enlighet med nationella bestämmelser och får endast utföras av en behörig elinstallatör.
- En behörig elinstallatör är en person som till följd av sin yrkesutbildning, kunskap och erfarenhet både kan och är berättigad att bedöma och genomföra tilldelade arbetsuppgifter. Sådana arbetsuppgifter som utförs av behörig personal omfattar även förmågan att identifiera möjliga faror samt att beakta gällande regionala och nationella standarder, föreskrifter och bestämmelser.
- Om frågor eller problem uppstår måste du kontakta en elinstallatör.
- Säkerhetsavståndet från apparaten till vattnet måste uppgå till minst 2 m.
- Förlängningskablar och strömfördelare (t ex grenuttag) ska vara godkända för användning utomhus (dropptåta).
- Skydda stickanslutningarna mot fukt.
- Anslut endast apparaten till ett vägguttag som installerats enligt gällande föreskrifter.

Säker drift

- Apparaten, anslutningarna och kontaktarna är inte vattentäta och får inte placeras eller monteras i vatten.
- Bär inte och dra inte apparaten i elkabeln.
- Dra kablarna så att de är skyddade och inte kan skadas, och se till att ingen kan snava över dem.
- Öppna apparatens kåpa eller tillhörande delar endast när du uttryckligen uppmanas till detta i bruksanvisningen.
- Gör aldrig några tekniska ändringar på apparaten.
- Genomför endast sådana arbeten på apparaten som beskrivs i denna bruksanvisning. Kontakta en behörig kundtjänstverkstad, eller ev. tillverkaren, om problem inte kan åtgärdas.
- Använd endast originalreservdelar och -tillbehör till apparaten.
- Se till att uttaget och stickkontakten alltid hålls torra.
- Använd apparaten endast med filterpumpen som följer med.
- Filtret får aldrig rinna över. Det finns risk för att dammen töms.

Om denna bruksanvisning

Välkommen till OASE Living Water. Med din nya produkt **BioSmart 5000/7000/14000/16000** har du gjort ett bra val.

Läs igenom bruksanvisningen noggrant före första användningstillfället och ta reda på hur apparaten fungerar. Alla slags arbeten som utförs på denna apparat får endast genomföras enligt föreliggande instruktioner.

Beakta noga säkerhetsanvisningarna, de är en förutsättning för korrekt och säker användning.

Förvara denna bruksanvisning på ett säkert ställe. Om apparaten byter ägare måste även bruksanvisningen följa med.

Symboler i denna bruksanvisning

Varningsanvisningar

Varningsanvisningarna i denna bruksanvisning är indelade med signalord som visar omfattningen av faran.



VARNING

- Beskriver en möjligtvis farlig situation.
- Om detta inte beaktas kan detta leda till dödsolyckor eller allvarliga personskador.



ANVISNING

Information som ska ge bättre förståelse eller förebygga ev. sak- eller miljösador.

Andra anvisningar

A Referens till en bild, t ex bild A.

→ Referens till ett annat kapitel.

Ändamålsenlig användning

BioSmart 5000/7000/14000/16000, som här betecknas som apparat, får endast användas på följande sätt:

- För mekanisk och biologisk rengöring av trädgårdsdammar
- Drift under iakttagande av tekniska data.

UVC-lampan som är monterad i apparaten används till att döda alger och bakterier i dammvattnet: Även vid svaga doseringar är strålningen från denna lampa farlig för ögonen och huden. UVC-lampan får aldrig användas om kåpan är defekt, utanför kåpan eller till andra syften.

För apparaten gäller följande begränsningar:

- Pumpa aldrig andra vätskor än vatten.
- Kör aldrig utan vattengenomströmning.
- Använd inte för kommersiella eller industriella ändamål.
- Använd inte kombination med kemikalier, livsmedel eller lättantändliga eller explosiva ämnen.

Installation



VARNING

Risk för allvarliga personskador av elektrisk spänning.

- Innan du doppar ned handen i vattnet, koppla ur el-anslutningar till alla apparater som befinner sig i vattnet.
- Slå ifrån nätspänningen innan arbeten utförs på apparaten.

Oase rekommenderar att slangarna som användas är dimensionerade för ett tryck som uppgår till minst 0,5 bar.

Korta av de koniska slangkopplingarna så pass mycket att anslutningsöppningen motsvarar slangdiametern. Därigenom kan man undvika tryckförluster.

Placera apparaten på ett stabilt och jämnt underlag där det inte finns risk för att den kan översvämmas. Håll minst 2 m avstånd till dammens kant. Se till att locket alltid är lättillgängligt så att arbeten kan utföras på apparaten. (A1)

Skjut in eller vrid fast slangen på den koniska slangkopplingen, fixera med slangklämma och skruva sedan fast den koniska slangkopplingen på vatteninloppet (A2).

Lägg avloppsroren för vattenutloppet (A4) med tillräcklig lutning (>1 %) mot dammen. Oase rekommenderar att det renade vattnet leds ner i dammen via en bäckränna så att vattnet kan syresättas.

För rengöringsutloppet finns en hylssats (A3) som option. Om detta är aktuellt ska locket först tas av från rengöringsutloppet. Skjut överfallsmuttern över slangen, skjut den koniska slanganslutningen utan gängor på slangänden och fixera sedan med slangklämma. Anslut den koniska slangkopplingen till rengöringsutloppet med överfallsmutter och flat packning. Skjut den koniska slanganslutningen med gängor på den andra slangänden, fixera med slangklämma och skruva fast locket med flat packning. Lägg slangen till avlopps nätet eller till blomsterrabatten med tillräcklig lutning (>1 %).

Driftstart



Varning! Använd aldrig apparaten med mer än 0,2 bar vattentryck!



Varning! Använd aldrig apparaten utan vattenflöde eller utan pumpfilter!



ANVISNING!

Av säkerhetsskäl kan UVC-lampan inte tändas förrän apparatens ovandel har monterats korrekt i kåpan.

Så ansluter du strömmen:

Slå på apparaten: Anslut apparaten till elnätet. Apparaten startar direkt.

Slå ifrån apparaten: Skilj apparaten åt från elnätet.

Kontrollera före driftstart att slangarna och locket har monterats rätt. Använd aldrig UVC-förreningen utan vattenflöde. Slå på pumpen och vänta tills filterhuset har fyllts med vatten. Kontrollera att samtliga anslutningar är täta.

Anslut UVC-förreningens stickkontakt. Den blå kontrolllampan tänds (B). En temperaturvakt slår ifrån UVC-förreningen automatiskt vid överhettning. Efter att UVC-förreningen har svalnat slås den på automatiskt igen.

Obs! Vid en ny installation uppnår apparaten inte sin fullständiga biologiska rengöringseffekt förrän efter ett par veckor. En omfattande bakterieaktivitet startar inte förrän vattentemperaturen har stigit över +10°C.

Rengöring och underhåll



VARNING

Risk för allvarliga personskador av elektrisk spänning.

- Innan du doppar ned handen i vattnet, koppla ur el-anslutningar till alla apparater som befinner sig i vattnet.
- Slå ifrån nätspänningen innan arbeten utförs på apparaten.



OBS!

Det finns risk för att den ultraviolettera strålningen från UVC-lampan orsakar brännskador i ögonen eller på huden.

- Använd aldrig UVC-lampan utanför kåpan.
- Använd aldrig UVC-lampan i en defekt kåpa.



OBS!

Det finns risk för att kvartsglaslet och UVC-lampan spricker och orsakar skärskador.

- Var försiktig när du hanterar kvartsglaslet och UVC-lampan.

Läs först igenom säkerhetsanvisningarna! Kontrollera och rengör vattentillobet till dammen med jämna mellanrum. Filtermedia ska rengöras regelbundet (t ex var fjärde vecka), dock senast när grumligt eller smutsigt vatten kommer ut från vattenutlobet och leds tillbaka till trädgårdsdammen. Genomför först en snabbrengöring. Om detta inte är tillräckligt krävs en komplettrengöring. Använd inga kemiska rengöringsmedel.

Snabbrengöring (C2, C3)

Öppna filterlocket och ta av det från filterhuset (C2). Dra flera gånger i rengöringshandtagen (C3). Därigenom pressas filtersvamparna samman och rengörs mekaniskt. Öppna locket vid rengöringsutlobet och tappa av smutsvattnet. Skruva på locket igen och ta apparaten i drift (se Driftstart).

Komplettrengöring (C2 - C5)

Öppna filterlocket och ta av det från filterhuset (C2). Regla upp innerlocket och ta sedan av (C4). Tryck in de båda spärrarna på sidan av svamphållarna och ta sedan ut hållarna inkl. svamparna (C5). Ta ut filtersvamparna ur hållarna och rengör dem i klart vatten. Öppna locket vid rengöringsutlobet och rengör därefter filterhus, innerlock och lock med vatten. Montera samman filtret i omvänd ordningsföljd. Placera filtersvamparna i vattnets flödesriktning: Först de grova filtersvamparna (blå), därefter de fina filtersvamparna (röda). Skruva på locket igen och ta apparaten i drift (se Driftstart).

Rengöra UVC-förrening (D)

Öppna filterlocket och ta av det från filterhuset (C2). Vrid UVC-förreningens ovandel i motsols riktning tills det tar emot och lyft sedan av försiktigt (D1). Skruva av klämskraven i motsols riktning och dra av kvartsglaslet inkl. O-ringen framåt med en lätt vridande rörelse (D2). Ta av O-ringen från kvartsglaslet och rengör den därefter. Kontrollera om den har skadats. Kontrollera om kvartsglaslet har skadats och rengör utsidan med en fuktig duk. Rengör kåpens inre och yttre noggrant. Byt ut UVC-lampan vid behov (D3).

Montera samman: Skjut O-ringen på kvartsglaslet tills kragen tar emot, tryck in kvartsglaslet i apparatens ovandel tills det tar emot, sätt på klämskraven och dra sedan åt för hand (D4). Kontrollera om O-ringen vid apparatens ovandel är skadad, sätt på O-ringen och skjut därefter försiktigt in apparatens ovandel i kåpan med svagt tryck (D5). Tapparna i kåpan måste gripa in i bajonettkopplingens spår. Vrid apparatens ovandel i motsols riktning med svagt tryck tills det tar emot (de båda pilarna på kåpan och apparatens ovandel pekar mot varandra).

Byta UVC-lampa (D3)

För optimal filterkapacitet ska UVC-lampan bytas ut efter ca 8 000 drifttimmar.

Viktigt! Använd endast lampor vars beteckning och effekt stämmer överens med uppgifterna som finns på typskylten.

Dra ut UVC-lampan och byt ut den mot en ny.

Störning	Orsak	Åtgärd
Apparaten avger inte tillräcklig effekt	Apparaten har inte varit i drift under lång tid	Den fullständiga biologiska reningseffekten uppnås inte förrän efter ett par veckor
	Vattnet är extremt smutsigt	Ta upp alger och löv ur dammen, byt ut vattnet
	För mycket fisk och andra djur	Riktvärde: ca 60 cm fisklängd på 1 m ² dammvatten
	Filtermedia är smutsiga	Rengör filtermedia
	Pumpens filterhus är smutsigt	Rengör pumpens filterhus
	Driftenheten är blockerad	Rengör pumpen
	Kvartsglasröret är smutsigt	Demontera UVC och rengör kvartsglaset
Indikeringen för UVC-lampan lyser inte	UVC-lampan saknar effekt	Lampan måste bytas ut efter 8000 drifttimmar
	Stickkontakten till UVC har inte anslutits	Anslut stickkontakten till UVC
	UVC-lampan defekt	Byt ut UVC-lampan
	Anslutningen defekt	Kontrollera elanslutningen
Inget vatten matas till dammen	UVC överhettad	UVC slås på automatiskt efter att den har svalnat
	Stickkontakten till pumpen har inte anslutits	Anslut pumpens stickkontakt
	Vattenmatningen till dammen tilltäppt	Rengör vattenmatningen till dammen

Förvaring / Lagring under vintern

- Ta apparaten ur drift om vattentemperaturen sjunker under 8 °C eller om frost kan förväntas.
- Töm apparaten, rengör den noggrant och kontrollera om den har skadats.
- Ta bort och rengör alla filtermedia, förvara på en torr och frostfri plats.
- Förvaringsplatsen måste vara oåtkomlig för barn.
- Täck över filterbehållaren så att inget regnvatten kan tränga in.
- Töm samtliga slangar, rörledningar och anslutningar så gott som möjligt.

Slitagedelar

- Filtersvampar
- UVC-lampa, kvartsglas och O-ring till kvartsglas

Reservdelar

Apparaten arbetar säkert med originaldelar från OASE. Reservdelsritningar och reservdelar finns på vår internet-sida.



www.oase-livingwater.com/spareparts_INT

Avfallshantering



ANVISNING

Den här apparaten får inte kastas i hushållssoporna!

- Gör apparaten obrukbar genom att klippa av kablarna och lämna därefter in den till en återvinningscentral. När UVC-lampan är förbrukad ska den tas om hand enligt föreskrifterna för avfallshantering.

VAROITUS

- Tätä laitetta saavat käyttää yli 8 -vuotiaat lapset, sekä henkilöt, joiden fyysiset, aistimelliset tai henkiset kyvyt ovat vähentyneet tai joilla ei ole tarvittavaa kokemusta ja tietoa, vain valvonnan alaisina ja kun heille on annettu opastusta laitteen turvallisesta käytöstä ja kun he ymmärtävät laitteen käytöstä mahdollisesti seuraavat vaarat.
- Lapset eivät saa leikkiä laitteella.
- Puhdistus ja käyttäjän suorittama huolto eivät saa tapahtua lasten toimesta ilman valvontaa.
- Laite on varmistettava vikavirtasuojalaitteella, jonka nimellisvikavirta on enintään 30 mA.
- Laitteen saa yhdistää vain silloin, kun laitteen ja virransyötön tiedot vastaavat toisiaan. Laitetiedot ovat tyyppikilvessä laitteessa, pakauksessa tai tässä käyttöohjeessa.
- Sähköisku voi johtaa kuolemaan tai vakaviin vammoihin! Ennen veteen käsin koskettamista on vedessä olevat jännitteellä >12 V AC tai >30 V DC varustetut laitteet irrotettava virtaverkosta.
- Laitetta ei saa käyttää, jos sähköjohdot tai kotelo ovat vaurioituneet.
- Vaurioitunutta liitäntäjohtoa ei voi vaihtaa. Laite on hävitettävä.

Turvaohjeet

Sähköliitäntä

- Sähköasennusten täytyy vastata maakohtaisia asennusmääräyksiä ja ne saa suorittaa vain sähköalan ammattilainen.
- Sähköalan ammattilainen on henkilö, joka ammatillisen koulutuksen, tietojen ja kokemuksen perusteella on kykenevä ja oikeutettu arvioimaan ja suorittamaan hänelle annettuja töitä. Ammatillisena työskentelyyn kuuluu myös mahdollisten vaarojen tunnistaminen sekä noudatettavien paikallisten ja maakohtaisten normien, sääntöjen ja määräysten huomioinnottaminen.
- Kysymyksissä ja ongelmissa voi kääntyä sähköalan ammattilaisen puoleen.
- Laitteen turvaetäisyyden veteen on oltava vähintään 2 m.
- Pidennysjohtojen ja virranjakajien (esim. pistorasiarimojen) on oltava ulkokäyttöön sopivia (roiskevedeltä suojattuja).
- Pistoliitännät on suojattava kosteudelta.
- Laitteen saa yhdistää vain määräysten mukaisesti asennettuun pistorasiaan.

Turvallinen käyttö

- Laite, liitännät ja pistokkeet eivät ole vesitiiviitä, eikä niitä saa vetää tai asentaa veteen.
- Laitetta ei saa kantaa tai vetää sähköjohdosta.
- Johdot on asennettava suojattuina vaurioitumiselta ja kiinnitettävä huomiota siihen, että kukaan ei kompastu niihin.
- Laitteen kotelon tai siihen kuuluvat osat saa avata vain silloin, kun tässä käyttöohjeessa nimenomaisesti kehoitetaan näin tekemään.
- Laitteeseen ei koskaan saa tehdä teknisiä muutoksia.

- Laitteelle saa suorittaa vain sellaisia töitä, kuin tässä käyttöohjeessa on kuvattu. Jos ongelmia ei voi poistaa, on käännettävä valtuutetun asiakaspalvelupisteen tai epäselvässä tapauksessa valmistajan puoleen.
- Vain laitteeseen tarkoitettuja alkuperäisvaraosia ja -lisävarusteita saa käyttää.
- Pidä pistorasia ja verkkopistoke kuivana.
- Käytä laitetta vain toimitukseen sisältyvän suodatinpumpun kanssa.
- Vesi ei saa missään tapauksessa juosta suodattimen yli. Tällöin on olemassa lammikon tyhjenemisen vaara.

Tätä käyttöohjetta koskevia tietoja

Tervetuloa OASE Living Water -yritykseen. Tällä ostoksella **BioSmart 5000/7000/14000/16000** olette tehnyt hyvän valinnan.

Lukekaa tämä käyttöohje huolellisesti läpi ennen laitteen ensimmäistä käyttöä ja tutustukaa laitteeseen. Kaikki tätä laitetta koskevat työt ja työt tällä laitteella saa suorittaa vain kyseessä olevan ohjeen mukaan.

Noudattakaa ehdottomasti oikean ja turvallisen käytön ohjeita.

Säilyttäkää tämä käyttöohje huolellisesti! Jos laite vaihtaa omistajaa, antakaa käyttöohje eteenpäin.

Tämän ohjeen symbolit

Varoitusohjeita

Tämän käyttöohjeen varoitusohjeet on luokiteltu merkkitietojen mukaan, jotka ilmoittavat vaaran vakavuuden.



VAROITUS

- Tarkoittaa mahdollisesti vaarallista tilannetta.
- Noudattamatta jättäminen voi johtaa kuolemaan tai hyvin vakaviin vammoihin.



OHJE

Tietoja, jotka auttavat ymmärtämään tai ennaltaehkäisemään mahdolliset aineelliset tai ympäristövahingot.

Muita ohjeita

A Viittaus johonkin kuvaan esim. Kuva A.

→ Viittaus johonkin toiseen lukuun.

Määräystenmukainen käyttö

BioSmart 5000/7000/14000/16000, jota seuraavassa nimitetään "laitteeksi", saa käyttää ainoastaan seuraavasti:

- Mekaaniseen ja biologiseen puutarhalammikkojen puhdistukseen.
- Teknisten tietojen käyttö ja noudattaminen.

Laitteeseen asennettu UV-lamppu tappaa levää ja bakteereita lammikossa. Sen säteily on myös vain vähäisessä määrin vaarallista silmille ja iholle. UV-lamppua ei saa koskaan käyttää viiallisella kotelolla tai kotelon ulkopuolella tai muihin tarkoituksiin.

Laitteelle ovat voimassa seuraavat rajoitukset:

- Älä koskaan siirrä muita nesteitä kuin vettä.
- Älä käytä koskaan ilman, että vettä virtaa läpi.
- Ei ammattimaiseen tai teolliseen käyttöön.
- Ei käyttöön kemikaalien, elintarvikkeiden, helposti palavien tai räjähtävien aineiden yhteydessä.

Asennus



VAROITUS

Vaarallinen sähköjännite voi johtaa kuolemaan tai vakaviin vammoihin!

- Irrota kaikkien vedessä olevien laitteiden verkkopistokkeet ennen kuin kosket veteen.
- Kytke verkkojännite pois päältä ennen töitä laitteelle.

Oase suosittelee käytettäväksi letkuja, jotka sopivat vähintään 0,5 barin paineelle.

Lyhennä letkuyhteitä niin paljon, että liitäntäaukko vastaa letkun halkaisijaa. Ehkäiset siten painehävikin.

Aseta laite tulvavedeltä suojattuna tasaiselle ja kiinteälle pohjalle. Pidä vähintään 2 metrin etäisyys lammikon reunaan.

Huolehdi, että kanteen päästäään esteettä käsiksi, jotta laitteella voidaan suorittaa toimenpiteitä. (A1)

Työnnä tai käännä letku letkuyhteeseen. Varmista kiinnitys letkukiinnittimellä ja ruuvaa letkuyhde kiinni vedentuloon (A2).

Vedä vedenpoiston laskuputket (A4) lammikkoon riittävä kaltevuus (>1 %) huomioiden. Oase suosittelee puhdistetun veden johdattamista lammikkoon puron avulla, jotta vesi rikastuu lisähapella.

Puhdistuksen poistoaukkoa varten on saatavana lisävarusteena putkisarja (A3). Kun käytät sitä, poista sulkuuuvu puhdistuksen poistoaukosta. Työnnä mutteri letkun yli, työnnä letkuyhde ilman kierrettä letkunpään ja varmista kiinnitys letkupidikkeellä. Liitä letkuyhde mutterilla ja tasotiivisteellä puhdistuksen poistoaukkoon. Työnnä letkuyhde kierteellä letkun toiseen päähän, varmista letkupidikkeellä ja ruuvaa sulkuhattu tasotiivisteellä. Vedä letku viemäristöön tai kulkapenkkiin riittävä kaltevuus (>1 %) huomioiden.

Käyttöönotto



Huomio! Älä koskaan käytä laitetta yli 0,2 baarin vedenpaineella!



Huomio! Älä koskaan käytä laitetta ilman veden läpivirtausta tai pumpun suodatinta!



OHJE

Turvallisuussyistä voi UVC-lampun kytkeä päälle vasta, kun laitepää on asianmukaisesti asennettu koteloon.

Näin teet virransyötön:

Päällekytkentä: Yhdistä laite sähköverkkoon. Laite kytkeytyy heti päälle.

Poiskytkentä: Irrota laite sähköverkosta.

Tarkista ennen käyttöönottoa letkujen ja sulkuhatun kunnollinen kiinnitys. Älä koskaan käytä UVC-esipuhdistuslaitetta ilman veden läpivirtausta.

Kytke pumppu päälle ja odota, kunnes suodatinkotelo on täyttynyt vedellä. Tarkasta kaikkien liitosten tiiviys.

Kytke UVC-esipuhdistuslaitteen verkkopistoke. Sininen merkkivalo syttyy (B). Lämpötilan valvontalaite kytkee UVC-esipuhdistuslaitteen automaattisesti pois päältä sen ylikuumentuessa. Kun UVC-esipuhdistuslaite on jäähtynyt, se kytkeytyy jälleen automaattisesti päälle.

Ohje: Ensimmäisen asennuksen jälkeen laite saavuttaa täydellisen biologisen puhdistustehonsa vasta muutamien viikkojen kuluttua. Laaja bakteerian toiminta alkaa vasta +10 °C:n käyttölämpötilasta.

Puhdistus ja huolto



VAROITUS

Vaarallinen sähköjännite voi johtaa kuolemaan tai vakaviin vammoihin!

- Irrota kaikkien vedessä olevien laitteiden verkkopistokkeet ennen kuin kosket veteen.
- Kytkie verkkojännite pois päältä ennen töitä laitteelle.



HUOMIO

UVC-lampun ultraviolettisäteily voi polttaa silmiä tai ihoa.

- UVC-lamppua ei saa koskaan käyttää kuoren ulkopuolella.
- UVC-lamppua ei saa käyttää koskaan viallisessa kurossa.



HUOMIO

Kvartsilasi ja UVC-lamppu voivat rikkoutua ja aiheuttaa viiltohaavoja.

- Käsittele kvartsilasia ja UVC-lamppuja varovasti.

Noudata turvallisuusohjeita! Tarkasta ja puhdista säännöllisesti lammikkoon johtava vedenpoisto. Suodatinosat on puhdistettava säännöllisesti (esim. neljän viikon välein). Ne on puhdistettava kuitenkin viimeistään silloin, kun veden poistoaukosta virtaa lammikkoon sameaa tai likaista vettä. Suorita ensin pikapuhdistus. Mikäli se ei riitä, suorita perusteellinen puhdistus. Älä käytä kemiallisia puhdistusaineita.

Pikapuhdistus (C2, C3)

Avaa suodattimen kansi ja poista suodatinkotelo (C2). Vedä puhdistuskahvoja usean kerran (C3). Siten suodatinvaahdot puristuvat yhteen ja puhdistuvat mekaanisesti. Avaa puhdistuksen poistoaukon sulkuhattu ja laske likavesi pois. Ruuvaa sulkuhattu takaisin paikoilleen ja ota laite käyttöön (katso Käyttöönotto).

Kokopuhdistus (C2 – C5)

Avaa suodattimen kansi ja poista suodatinkotelo (C2). Avaa sisäkannen lukitus ja poista se laitteesta (C4). Paina vaahdon pitimien lukitushakojia sivulle ja poista pidikkeet vaahtoineen (C5). Poista suodatinvaahdot pidikkeistä ja puhdista puhtaalla vedellä. Avaa puhdistuksen poistoaukon sulkuhattu. Puhdista suodatinkotelo, sisäkansi ja kansi vedellä. Asenna suodatin päinvastaisessa järjestyksessä. Aseta suodatinvaahdot veden virtaussuunnassa: ensin karkeat suodatinvaahdot (sininen), sitten hienot suodatinvaahdot (punainen). Ruuvaa sulkuhattu takaisin paikoilleen ja ota laite käyttöön (katso Käyttöönotto).

UVC-esipuhdistuslaitteen puhdistus (D)

Avaa suodattimen kansi ja poista suodatinkotelo (C2). Käännä UVC-laitteen päätä vastapäivään vasteeseen asti ja vedä varovasti irti (D1). Käännä kiristysruuvia vastapäivään ja irrota kvartsilasi sekä O-rengas vetämällä niitä varovaisella kiertoliikkeellä eteenpäin (D2). Poista O-rengas kvartsilasista, puhdista rengas ja tarkasta, onko siinä vaurioita. Puhdista kvartsilasin ulkopuoli kostealla liinalla ja tarkista se vaurioiden varalta. Puhdista kotelon sisä- ja ulkopuoli perusteellisesti. Vaihda UVC-lamppu tarvittaessa (D3).

Asennus: Työnnä O-rengasta kvartsilasin kaulukseen saakka. Paina kvartsilasia laitteen pään vasteeseen saakka. Aseta kiristysruuvi paikoilleen ja kiristä kädellä (D4). Tarkista laitteen päässä oleva O-rengas vaurioiden varalta. Aseta O-rengas paikoilleen ja työnnä laitteen pää varovasti ja kevyellä paineella koteloon (D5). Kotelon tappien on tartuttava tässä yhteydessä pikasulkimen uriin. Käännä laitteen päätä myötäpäivään kevyesti painaen vasteeseen saakka niin, että laitteen päässä ja kotelossa olevat nuolet osoittavat toisiaan (D6).

UVC-lampun vaihto (D3)

Optimaalisen suodattimen tehon saavuttamiseksi UVC-lamppu on vaihdettava noin 8 000 käyttötunnin jälkeen.

Tärkeää! Vain sellaisten lamppujen käyttö on sallittu, joiden nimike ja tehotieto täsmäävät tyyppikilven tietojen kanssa.

Vedä UVC-lamppu ulos ja vaihda se uuteen.

Häiriö	Syy	Apu
Laitteen teho ei ole tyydyttävä	Laite ei ole vielä ollut kauan käytössä	Täydellinen biologinen puhdistusteho saavutetaan vasta muutamien viikkojen kuluttua
	Vesi on erittäin likaantunut	Poista levä ja puiden lehdet lammeesta, vaihda vesi
	Liian paljon kaloja ja eläimiä	Ohjearvo: Noin 60 cm kalan pituus 1 m ³ lammikkovettä kohti
	Suodatinosat ovat likaisia	Puhdista suodatinosat
	Pumpun suodatinkotelo on likainen	Puhdista suodatinkotelo
	Käyttöyksikkö jumiutunut	Puhdista pumppu
	Kvartsilasiputki likaantunut	Irrota UVC ja puhdista kvartsilasi
	UVC-lamput ei ole enää tehoa	Lamppu on vaihdettava noin 8000 käyttötunnin jälkeen
UVC-lampun näytössä ei ole valoa	UVC:n verkkopistoketta ei ole liitetty	Liitä UVC:n verkkopistoke
	UVC-lamppu on viallinen	Vaihda UVC-lamppu
	Liitäntä on viallinen	Tarkista sähköliitäntä
	UVC ylikuumentunut	Jäähymisen jälkeen UVC kytkeytyy automaattisesti päälle
Vesi ei pääse ulos lammikon tuloaukosta	Pumpun virtapistoketta ei liitetty	Liitä pumpun virtapistoke
	Lammikon tuloaukko tukkiutunut	Puhdista lammikon tuloaukko

Varastointi/säilytys talven yli

- Laite on poistettava käytöstä veden lämpötilan ollessa alle 8 °C tai viimeistään silloin, kun on odotettavissa pakkasta.
- Tyhjennä laite, puhdista se perusteellisesti ja tarkasta mahdolliset vauriot.
- Poista ja puhdista kaikki suodatinosat.
- Säilytä niitä kuivassa paikassa pakkaselta suojattuna.
- Säilytyspaikan on oltava lasten ulottumattomissa.
- Peitä suodatinastia siten, että siihen ei pääse sadevettä.
- Tyhjennä kaikki letkut, putkijohdot ja liitännät mahdollisuuksien mukaan.

Kuluvat osat

- Suodatinvaahdot
- UVC-lamppu, kvartsilasi ja kvartsilasin O-rengas

Varaosat

OASEn alkuperäisosa käyttämällä laite on aina turvallinen ja toimii edelleen luotettavasti. Varaosapiirroksia ja varaosia löytyy verkkosivustostamme.



www.oase-livingwater.com/spareparts_INT

Hävittäminen



OHJE

Tätä laitetta ei saa hävittää talousjätteiden mukana.

- Tee laite käyttökelpottomaksi leikkaamalla laitteen johto poikki ja toimita se kierrätyskeskukseen. Hävitä UVC-lamppu viemällä se vastaavaan jätehuoltopisteeseen.

FIGYELMEZTETÉS

- A jelen készüléket 8 évesnél idősebb gyermekek, valamint csökkent fizikai, érzékszervi vagy mentális képességű, ill. hiányos tapasztalattal és megfelelő tudással rendelkező személyek akkor kezelhetik, ha felügyelet alatt állnak, vagy a készülék biztonságos használata vonatkozásában eligazításban részesültek, és megértették az ebből eredő veszélyeket.
- Gyermekek nem játszhatnak a készülékkel.
- Tisztítást és a felhasználó által végzendő karbantartási munkákat nem végezhetnek olyan gyermekek, akik nem állnak felügyelet alatt.
- A készüléket maximum 30 mA névleges áramerősségű hibaáramvédelemmel kell ellátni.
- Csak akkor csatlakoztassa a készüléket, ha a készülék és az áramellátás elektromos adatai megegyeznek. A készülék adatai a típustáblán, a csomagoláson vagy ebben az útmutatóban találhatóak meg.
- Áramütés okozta halálos vagy súlyos sérülések lehetségesek! Mielőtt vízbe nyúlnak, a 12 V AC -t vagy 30 V DC-t meghaladó feszültséggel üzemelő készülékeket le kell választani az elektromos hálózatról.
- A készüléke nem szabad használni sérült elektromos vezetékek vagy sérült burkolat esetén.
- A sérült csatlakozó vezeték nem cserélhető ki. Ártalmatlanítsa hulladékként az eszközt.

Biztonsági útmutatások

Elektromos csatlakoztatás

- Az elektromos szerelési munkálatoknak meg kell felelniük a létesítésre vonatkozó nemzeti rendelkezéseknek, és ezeket kizárólag villamossági szakember végezheti el.
- Egy személy akkor számít villamossági szakembernek, ha szakmai képzése, ismeretei és tapasztalatai alapján képes és jogosult a rábízott munkát felmérni és elvégezni. A szakembernek képesnek kell lennie a lehetséges veszélyek felismerésére, valamint a vonatkozó regionális és nemzeti szabványok, előírások és rendelkezések betartására is.
- Kérdések és problémák esetén forduljon villamossági szakemberhez.
- A készülék víztől számított biztonsági távolsága legalább 2 m kell, hogy legyen.
- A hosszabbító vezetékeknek és elosztóknak (pl. elosztósáv) alkalmasnak kell lenniük szabadban történő használatra (fröccsenő víz elleni védelem).
- Óvja a dugós csatlakozókat a nedvességtől.
- A készüléket csak előírászerűen telepített dugaszolóaljzatra csatlakoztassa.

Biztonságos üzemeltetés

- A készülék, a csatlakozók és aljzatok nem vízállóak, ezért a vízbe nem helyezhetők bele, ill. ott nem szerelhetők össze.
- A készüléket nem szabad az elektromos vezetéknél fogva hordozni vagy húzni.
- A vezetékeket sérülésektől védetten fedtesse le és ügyeljen arra, hogy senki ne eshessen el bennük.
- Csak akkor nyissa fel a készülék vagy a hozzá tartozó részek házát, ha erre a jelen útmutató kifejezetten felszólítja.
- Soha ne hajtson végre műszaki változtatásokat a készüléken.
- Csak olyan munkálatokat végezzen a készüléken, amelyek a jelen útmutatóban ismertetve vannak. Ha az adott probléma nem szüntethető meg, forduljon felhatalmazott ügyfélszolgálati ponthoz vagy kétség esetén a gyártóhoz.
- A készülékekhez csak eredeti pótalkatrészeket és tartozékokat használjon.
- A csatlakozót és az aljzatot tartsa szárazon.
- A készüléket csak a mellékelt szűrőszivattyúval üzemeltesse.
- A szűrőnek semmi esetre sem szabad túlcserdulia. Fennáll annak a veszélye, hogy a tó kiürül.

A jelen használati útmutatóról:

Üdvözljük az OASE Living Water nevében. Ön ezen termék **BioSmart 5000/7000/14000/16000** megvásárlásával jó döntést hozott.

Az első használatba vétel előtt olvassa el gondosan a használati útmutatót és ismerkedjen meg a készülékkel. Az készülékkel, vagy a készüléken végzett bármilyen munka esetén tartsa be a jelen útmutatóban leírtakat.

A készülék helyes és biztonságos használata érdekében feltétlenül vegye figyelembe a biztonsági előírásokat.

Őrizzze meg gondosan a jelen használati útmutatót. Ha másnak adja a készüléket, adja oda ezt a használati útmutatót is.

A jelen útmutatóban használt szimbólumok

Figyelmeztetések

A jelen útmutatóban található figyelmeztetések jelzőszavak segítségével vannak csoportosítva, amelyek jelzik a veszély mértékét.



FIGYELMEZTETÉS

- Lehetséges veszélyes helyzetet jelöl.
- A figyelmeztetés figyelmen kívül hagyása halált vagy rendkívül súlyos sérüléseket okozhat.



ÚTMUTATÁS

A jobb megértést vagy a lehetséges anyagi és környezeti károk megelőzésére szolgáló információk.

További útmutatások

- A Hivatkozás ábrára, pl. A ábra.
- Hivatkozás egy másik fejezetre.

Rendeltetésszerű használat

BioSmart 5000/7000/14000/16000, a továbbiakban: „készülék”, kizárólag csak a következőképpen használható:

- Kerti tavak mechanikus és biológiai tisztítására
- Üzemeltetés a műszaki adatok betartása mellett.

A készülékbe beépített UVC lámpa az algák és baktériumok kiirtására való a tó vizéből. Ez a sugárzás kis mennyiségben is veszélyes a szemre és a bőrre. Az UVC lámpát tilos sérült burkolattal, a készüléken kívül, vagy más célokra használni.

A készülékre a következő korlátozások érvényesek:

- A készüléket soha nem szabad vízben kívül más folyadékkal használni.
- Soha nem szabad vízátfolyás nélkül működtetni.
- Nem szabad kisipari- vagy ipari célokra használni.
- Nem szabad vegyszerekkel, élelmiszerekkel, gyúlékony vagy robbanékony anyagokkal együtt alkalmazni.

Felszerelés



FIGYELMEZTETÉS

Halál vagy súlyos sérülések veszélyes elektromos feszültség miatt!

- Mielőtt vízbe nyúlna, feszültségmentesítse az összes, vízben lévő készüléket.
- A készüléken végzendő munka megkezdése előtt kapcsolja le a hálózati feszültséget.

Az Oase legalább 0,5 bar nyomáshoz megfelelő tömlők használatát ajánlja.

Rövidítse le annyira a lépcsőzetes tömlővegeket, hogy a csatlakoztatási nyílás megfeleljen a tömlőátmérőnek. Így elkerülhetőek a nyomásveszteségek.

Állítsa a készüléket elárasztástól védetten sík és szilárd talajra. Tartson legalább 2 m távolságot a tó peremétől. Ügyeljen rá, hogy akadálytalanul hozzá lehessen férni a fedélhez, hogy munkálatokat lehessen végezni a készüléken. (A1) Tolja rá ill. csavarja fel a tömlőt a lépcsőzetes tömlővegre, biztosítsa tömlőszorítóval, és csavarozza rá a lépcsőzetes tömlőveget a vízbevezetésre (A2).

Kellő lejtéssel (>1 %) fektesse le a vízkivezetés (A4) tóhoz vezető lefolyócsövét. Az Oase tanácsa: a megtisztított vízet patak formájában a tóba ajánlatos vezetni a víz oxigénnel történő kiegészítő dúsításához.

A tisztító-kivezetéshez opcionálisan kifolyócső-készlet kapható (A3). Ehhez el kell távolítani a tisztító-kivezetésről a zárókupakot. Helyezze fel a hollandi anyát a tömlőre, tolja fel a tömlővegre a menet nélküli lépcsőzetes tömlőveget, és biztosítsa tömlőszorítóval. Csatlakoztassa a lépcsőzetes tömlőveget hollandi anyával és lapos tömítéssel a tisztító kivezetésre. Helyezze fel a menetes lépcsőzetes tömlőveget a másik tömlővegre, biztosítsa tömlőszorítóval, és csavarozza fel a zárókupakot lapos tömítéssel. Elegendő lejtéssel (>1 %) vezesse el a tömlőt a csatornába vagy a virágágyásba.

Üzembe helyezés



Figyelem! Soha ne működtesse a készüléket 0,2 bar-nál nagyobb víznyomással!



Figyelem! Soha ne működtesse a készüléket vízátfolyás vagy szivattyúszűrő nélkül!



ÚTMUTATÁS

Biztonsági okokból az UVC lámpa csak akkor kapcsolható be, ha a készülékfej szabályszerűen be van szerelve a házba.

Így biztosíthatja az áramellátást:

Bekapcsolás: Csatlakoztassa a készüléket a hálózatra. A készülék azonnal bekapcsol.

Kikapcsolás: Válassza le a készüléket a hálózatról.

Üzembe helyezés előtt ellenőrizni kell a tömlők és a zárókupak megfelelő illeszkedését. Az UVC-előderítő készüléket soha nem szabad vízátfolyás nélkül üzemeltetni.

Kapcsolja be a szivattyút, és várjon, míg a szűrőház megtelik vízzel. Ellenőrizzen valamennyi csatlakozást tömítettség szempontjából.

Csatlakoztassa az UVC-előderítő készülék hálózati csatlakozóját; a kék ellenőrző lámpa világít (B). Egy beépített hőmérséklet-érzékelő túlhevülés esetén automatikusan kikapcsolja az UVC-előderítő készüléket, lehűlés után az UVC-előderítő készülék automatikusan újból bekapcsol.

Fontos: Új telepítéskor a készülék teljes biológiai tisztítóhatását csak néhány hét elteltével éri el. Kiterjedt baktériumtevékenység csak + 10 °C-os alkalmazási hőmérséklettel kezdődően érhető el.

Tisztítás és karbantartás



FIGYELMEZTETÉS

Halál vagy súlyos sérülések veszélyes elektromos feszültség miatt!

- Mielőtt vízbe nyúlna, feszültségmentesítse az összes, vízben lévő készüléket.
- A készüléken végzendő munka megkezdése előtt kapcsolja le a hálózati feszültséget.



VIGYÁZAT

Az UVC lámpa ultraibolya sugárzása égési sérüléseket okozhat a szemnek vagy a bőrön.

- Az UVC lámpát tilos a burkolaton kívül üzemeltetni.
- Az UVC lámpát tilos sérült burkolatban üzemeltetni.



VIGYÁZAT

A kvarcúveg és az UVC lámpa széttörhet, és vágási sérüléseket okozhat.

- Óvatosan bánjon a kvarcúveggel és az UVC lámpával.

A biztonsági utasításokat be kell tartani! Rendszeresen ellenőrizze és tisztítsa a tóhoz vezető vízfolyót. A szűrőközegeket rendszeresen (pl. négyhetente) ki kell tisztítani, de legkésőbb akkor, ha a vízkivezetésen zavaros vagy koszos víz táplálódik vissza a kerti tóba. Először végezzen gyorstisztítást. Ha ez nem elegendő, akkor végezzen komplett tisztítást. Ne használjon vegyi tisztítószeret.

Gyorstisztítás (C2, C3)

Nyissa fel a szűrőfedelelet és vegye le a szűrőházból (C2). Húzza meg többször a tisztítófogantyúkat (C3). Ezáltal összenyomódnak és mechanikusan tisztítódnak a szűrőhabok. Nyissa ki a tisztító-kivezetés zárókupakját, és engedje le a koszos vizet. Csavarja fel ismét a zárókupákat, és helyezze üzembe a készüléket (lásd az Üzembe helyezés c. pontot).

Komplett tisztítás (C2 – C5)

Nyissa fel a szűrőfedelelet és vegye le a szűrőházból (C2). Oldja ki a belső feledet és vegye le (C4). Nyomja oldalirányba a szivacstartókon lévő mindkét bepattintható rögzítő kampót, és vegye ki a foglalatokat a habbal (C5). Vegye le a szűrőhabokat a foglalatokról, és tisztítsa ki azokat tiszta vízzel. Nyissa ki a tisztító-kivezetés zárókupakját, és tisztítsa le a szűrőházat, a belső fedelet és a fedelet vízzel. Szerelje össze a szűrőt fordított sorrendben. A szűrőhabok elrendezése a víz folyási irányában: Először a durva szűrőhabok (kék), azután a finom szűrőhabok (piros). Csavarja fel ismét a zárókupákat, és helyezze üzembe a készüléket (lásd az Üzembe helyezés c. pontot).

Az UVC-előderítő készülék tisztítása (D)

Nyissa fel a szűrőfedelelet és vegye le a szűrőházból (C2). Forgassa az UVC-előderítő készülék fejét óvatosan ütközésig az óramutató járásával ellentétes irányba, majd óvatosan húzza le (D1). Csavarja le a szorítócsavart az óramutató járásával ellentétes irányba, és húzza le könnyed forgató mozdulattal előre felé a kvarcúveget az O-gyűrűvel (D2). Vegye le az O-gyűrűt a kvarcúvegről, tisztítsa meg, és ellenőrizze, hogy nincs-e sérülése. Tisztítsa meg a kvarcúveget nedves ruhával kívülről, és ellenőrizze, hogy nem sérült-e. Tisztítsa meg a házat belülről és kívülről alaposan. Adott esetben cserélje ki az UVC-lámpát (D3).

Összeszerelés: Helyezze fel az O-gyűrűt a keretig a kvarcúvegre, nyomja bele ütközésig a kvarcúveget a készülék fejébe, tegye fel a szorítócsavart, és húzza rá kézzel (D4). Ellenőrizze a készülék fejénél lévő O-gyűrű épségét, helyezze fel az O-gyűrűt, és tolja be óvatosan, enyhén nyomva a készülék fejét a házba (D5). A házon lévő csapoknak ekkor bele kell kapaszkodniuk a bajonettzár hornyába. Forgassa el gyengéden a készülék fejrészét az óramutató járásával megegyező irányba ütközésig úgy, hogy a készülék fején és a házon lévő nyílak egymásra mutassanak (D6).

Az UVC-lámpa cseréje (D3)

Optimális szűrőtéljesítményhez az UVC-lámpát kb. 8000 üzemóránként cserélni kell.

Fontos! Csak olyan lámpákat szabad használni, melyek jelölése és teljesítményadatai egyeznek a típusablán szereplő adatokkal.

Húzza ki az UVC-lámpát, és cserélje ki.

Üzemzavar	Ok	Megoldás
A készülék nem rendelkezik kielégítő teljesítménnyel	A készülék még nem régóta üzemel	A teljes biológiai tisztítóhatás csak néhány hét elteltével kerül elérésre
	A víz rendkívül koszos	Távolítsa el az algákat és a leveleket a tóból, cserélje le a vizet
	Túl nagy a hal- és állatállomány	Standard érték: kb. 60 cm hal-hosszúság 1 m ³ tóvízhez
	A szűrőközegek koszosak	Tisztítsa ki a szűrőközegeket
	A szivattyú szűrőháza koszos	Tisztítsa ki a szivattyú szűrőházát
	A járóegység megakadt	Tisztítsa meg a szivattyút
	A kvarcüveg cső elkoszolódott	Az UVC-t szerelje ki, és a kvarcüveget tisztítsa meg
	- Az UVC-lámpának már nincs teljesítménye	- A lámpát kb. 8000 üzemóra után kell cserélni
Az UVC-lámpa kijelzője nem világít	Az UVC hálózati csatlakozója nincs csatlakoztatva	Csatlakoztassa az UVC hálózati csatlakozóját
	Az UVC-lámpa meghibásodott	Az UVC-lámpa cseréje
	A csatlakozó hibás	Ellenőrizze az elektromos csatlakozót
	Az UVC túlhevült	Lehűlés után az UVC automatikusan bekapcsol
Nincs kilépő víz a tó betáplálásán	A szivattyú hálózati csatlakozója nincs csatlakoztatva	Csatlakoztassa a szivattyú hálózati csatlakozóját
	A tó betáplálása eldugult	Tisztítsa ki a tó betáplálását

Tárolás/Telelés

- 8 °C-os vízhőmérséklet alatt, vagy legkésőbb a várható fagyok esetén a készüléket üzemem kívül kell helyezni.
- Ūrítse ki a készüléket, végezzen alapos tisztítást, és ellenőrizze a készülék sérüléseit.
- Vegye ki, tisztítsa meg, szárítsa ki és tárolja fagymentesen az összes szűrőközeget.
- A készüléket gyermekek számára nem hozzáférhető helyen kell tárolni.
- Úgy takarja le a szűrőtartályt, hogy ne juthasson bele esővíz.
- Ūrítsen ki valamennyi tömlőt, csővezetékét és csatlakozását annyira, amennyire csak lehetséges.

Kopóalkatrészek

- Szűrőhabok
- UVC lámpa, kvarcüveg és a kvarcüveghez való O-gyűrű

Pótalkatrészek

Az OASE eredeti alkatrészeivel a készülék biztonságos marad és továbbra is megbízhatóan működik. Alkatrészrajzokat és alkatrészeket internetes oldalunkon talál.



www.oase-livingwater.com/alkatreszek

Megsemmisítés



ÜTMUTATÁS

A készüléket nem szabad háztartási hulladékként ártalmatlanítani.

- A készüléket a kábel levágásával használhatatlanná kell tenni, és az arra előírányzott visszavételi rendszeren keresztül kell ártalmatlanítani.

Az UVC lámpát az erre szolgáló visszavételi rendszeren keresztül ártalmatlanítsa.

OSTRZEŻENIE

- Urządzenie może być używane przez dzieci od 8 lat i ponadto przez osoby o ograniczonych fizycznych i umysłowych zdolnościach, albo nie posiadających niezbędnego doświadczenia i wiedzy, gdy będą one pod nadzorem osoby odpowiedzialnej za bezpieczeństwo użytkownika tego urządzenia lub zostaną odpowiednio przez nią poinstruowane i poinformowane o wynikających stąd zagrożeniach.
- Dzieciom zabrania się zabawy z tym urządzeniem.
- Czyszczenie ani czynności serwisowe użytkownika nie mogą być wykonywane przez dzieci bez nadzoru osoby dorosłej.
- Urządzenie musi być zabezpieczone wyłącznikiem różnicowoprądowym, ze znamionowym prądem upływowym wynoszącym maksymalnie 30 mA.
- Urządzenie podłączyć tylko wtedy, gdy parametry elektryczne urządzenia i zasilania energią są zgodne. Dane urządzenia znajdują się na tabliczce znamionowej na urządzeniu; na opakowaniu lub w niniejszej instrukcji.
- Śmierć lub ciężkie obrażenia przez porażenie prądem są możliwe! Przed włożeniem rąk do wody należy odłączyć od sieci prądowej urządzenia będące pod napięciem >12 V AC lub >30 V DC.
- Nie używać urządzenia, gdy przewody elektryczne lub obudowa są uszkodzone.
- Uszkodzonego przewodu podłączeniowego nie można wymienić. Oddać urządzenie do utylizacji.

Przepisy bezpieczeństwa

Przyłącze elektryczne

- Instalacje elektryczne muszą odpowiadać krajowym przepisom instalacyjnym i mogą być wykonywane tylko przez specjalistów elektryków.
- Specjalistą elektrykiem jest osoba, która w oparciu o swoje wykształcenie, wiedzę i doświadczenie jest zdolna i uprawniona do oceny oraz przeprowadzenia końcowego oddania do eksploatacji wykonanych prac. Do zadań specjalistów należy też określenie potencjalnych niebezpieczeństw i zapewnienie przestrzegania obowiązujących miejscowych oraz krajowych norm, przepisów i postanowień.
- W przypadku pytań i problemów należy zwrócić się do specjalisty elektryka.
- Odstęp bezpieczeństwa urządzenia od wody musi wynosić co najmniej 2 m.
- Przedłużacze przewodów i rozdzielacze prądu (np. listwy z gniaздkami) muszą być przeznaczone do użytkowania na wolnym powietrzu (zabezpieczone przed rozpryskami wody).
- Chronić złącza wtykowe przed wilgocią.
- Urządzenie podłączyć tylko do prawidłowo zainstalowanego gniazdka.

Bezpieczna eksploatacja

- Urządzenie, przyłącza i wtyczki nie są wodoszczelne i nie mogą być położone, ani montowane w wodzie.
- Nie przenosić ani ciągnąć urządzenia chwytając za przewód elektryczny.
- Przewody należy układać w sposób chroniony przed uszkodzeniami i tak, żeby nie stanowiły niebezpieczeństwa po-
tknięcia się.
- Obudowę urządzenia oraz należących do niego elementów wolno otworzyć tylko wtedy, gdy jest to wyraźnie zalecane
w instrukcji.
- Nie dokonywać żadnych przeróbek technicznych urządzenia.
- Przy uruchomieniu należy wykonywać tylko te prace, które są opisane w niniejszej instrukcji. Jeśli nie da się usunąć
problemu we własnym zakresie, to należy zwrócić się do autoryzowanego punktu serwisowego lub w razie wątpliwości
do producenta.
- Używać tylko oryginalnych części zamiennych i oryginalnego wyposażenia dodatkowego.
- Gniazdo sieciowe i wtyczkę sieciową należy utrzymywać w stanie suchym.
- Urządzenia należy używać tylko z pompą filtracyjną dostarczaną w zestawie.
- W żadnym wypadku nie może dojść do przelewu filtra. Zachodzi bowiem niebezpieczeństwo opróżnienia stawu.

Informacje dotyczące instrukcji użytkowania

Witamy w OASE Living Water. Kupując **BioSmart 5000/7000/14000/16000**, dokonali Państwo dobrego wyboru.

Przed pierwszym uruchomieniem urządzenia należy uważnie przeczytać instrukcję użytkowania i zapoznać się z za-
sadą działania urządzenia. Wszystkie prace dotyczące tego urządzenia mogą być wykonywane tylko zgodnie z zalece-
niami dostarczonej instrukcji.

Bezwzględnie przestrzegać przepisów bezpieczeństwa pracy w odniesieniu do prawidłowego i bezpiecznego użytkowania.
Instrukcję użytkowania należy przechowywać w bezpiecznym miejscu. W przypadku sprzedaży urządzenia nowemu
właścicielowi należy przekazać również instrukcję użytkowania.

Symbole w niniejszej instrukcji

Ostrzeżenia

Ostrzeżenia w niniejszej instrukcji są klasyfikowane przez hasła ostrzegawcze, które określają wielkość zagrożenia.



OSTRZEŻENIE

- Określa możliwą niebezpieczną sytuację.
- W razie lekceważenia może dojść do wypadku z ciężkimi lub śmiertelnymi obrażeniami.



WSKAZÓWKA

Informacje przyczyniające się do lepszego zrozumienia i do zapobiegania możliwym szkodom materialnym lub
w środowisku naturalnym.

Dalsze wskazówki

- A Odnośnik do rysunku, np. rysunek A.
- Odnośnik do innego rozdziału.

Zastosowanie zgodne z przeznaczeniem

BioSmart 5000/7000/14000/16000, zwany dalej "Urządzeniem", może być używany wyłącznie w następujący sposób:

- Do oczyszczania biologicznego i mechanicznego wody stawu ogrodowego
- Eksploatacja w warunkach zgodnych z danymi technicznymi.

Zamontowana w urządzeniu lampa ultravioletowa służy do likwidowania glonów i bakterii w wodzie stawowej. Jej pro-
mieniowanie jest nawet w małych dawkach niebezpieczne dla oczu i skóry. W żadnym wypadku lampa ultravioletowa
nie może być używana w uszkodzonej obudowie lub bez swojej obudowy, bądź w jakichkolwiek innych celach, niż
określone powyżej.

W stosunku do tego urządzenia obowiązują następujące ograniczenia:

- Nigdy nie tłoczyć innych cieczy niż woda.
- Nigdy nie użytkować urządzenia bez przepływu wody.
- Nie nadaje się do celów rzemieślniczych ani przemysłowych.
- Nie użytkować połączeniu z chemikaliami, artykułami spożywczymi, substancjami łatwopalnymi lub wybuchowymi.

Montaż



OSTRZEŻENIE

Śmierć lub ciężkie obrażenia przez porażenie niebezpiecznym napięciem elektrycznym!

- Przed włożeniem rąk do wody należy odłączyć napięcie sieciowe wszystkich znajdujących się w wodzie urządzeń.
- Przed rozpoczęciem prac przy urządzeniu należy odłączyć napięcie sieciowe.

Oase zaleca węże, które są przystosowane do ciśnienia przynajmniej 0.5 bar.

Stopniowane końcówki węża skrócić tak, aby otwór przyłącza odpowiadał średnicy węża. Zapobiega to stratom ciśnienia.

Urządzenie ustawić w miejscu niezagrażonym zalaniem wodą, na płaskim i stabilnym podłożu. Zachować odległość przynajmniej 2 m od brzegu stawu. Zwrócić uwagę na łatwy dostęp do pokrywy, w celu bezproblemowego wykonywania czynności związanych z oczyszczaniem urządzenia. (A1)

Wąż nasunąć wzgl. wkręcić na stopniowaną końcówkę, zabezpieczyć zaciskiem do węży i przykręcić stopniowaną końcówkę do wlotu wody (A2).

Rury odpływowe do stawu (A4) ułożyć z odpowiednim spadkiem (>1 %). Oase zaleca kierowanie oczyszczonej wody do stawu poprzez koryto potoku, aby dodatkowo zwiększyć zawartość tlenu w wodzie.

Dla wypływu zanieczyszczeń jest do nabycia opcjonalny zestaw tulejek (A3). W tym celu zdjąć kołpak zaślepiający z wypływu zanieczyszczeń. Nakrętkę łączącą nasunąć przez wąż, stopniowaną końcówkę bez gwintu nasunąć na koniec węża i zabezpieczyć zaciskiem do węży. Stopniowaną końcówkę z nakrętką łączącą i uszczelką płaską podłączyć do wypływu zanieczyszczeń. Stopniowaną końcówkę z gwintem nasunąć na drugi koniec węża, zabezpieczyć zaciskiem do węży i przykręcić kołpak zaślepiający z założoną uszczelką płaską. Wąż ułożyć z odpowiednim spadkiem (>1 %) do kanalizacji lub na grządkę z kwiatami.

Uruchomienie



Uwaga! Nigdy nie użytkować urządzenia przy ciśnieniu wody wyższym niż 0,2 bar!



Uwaga! Nigdy nie włączać urządzenia bez zapewnionego przepływu wody lub bez filtra pompy!



WSKAZÓWK A

Ze względu na bezpieczeństwo włączenie lampy ultravioletowej jest możliwe dopiero wtedy, gdy głowica urządzenia jest prawidłowo zamontowana w obudowie.

Podłączenie zasilania:

Włączenie: Połączyć urządzenie z siecią. Urządzenie włącza się natychmiast.

Wyłączenie: Odłączyć urządzenie od sieci.

Przed uruchomieniem skontrolować prawidłowe osadzenie węży i kołpaka zaślepiającego. Nigdy nie włączać urządzenia oczyszczającego z lampą ultravioletową bez zapewnionego obiegu wody.

Włączyć pompę i poczekać, aż obudowa filtra będzie napełniona wodą. Sprawdzić szczelność wszystkich przyłączy.

Włożyć wtyczkę urządzenia oczyszczającego z lampą ultravioletową do gniazdka, niebieska lampka kontrolna świeci (B). Zainstalowany czujnik temperatury wyłącza automatycznie urządzenie oczyszczające z lampą ultravioletową, chroniąc ją przed przegrzaniem - po jej ochłodzeniu włącza się znów samoczynnie.

Wskazówka: Nowozainstalowane urządzenie osiąga pełną skuteczność działania w zakresie oczyszczania biologicznego dopiero po upływie kilku tygodni. Efektywne oddziaływanie antybakteryjne zachodzi dopiero przy temperaturze wody powyżej + 10 °C.

Czyszczenie i konserwacja



OSTRZEŻENIE

Śmierć lub ciężkie obrażenia przez porażenie niebezpiecznym napięciem elektrycznym!

- Przed włożeniem rąk do wody należy odłączyć napięcie sieciowe wszystkich znajdujących się w wodzie urządzeń.
- Przed rozpoczęciem prac przy urządzeniu należy odłączyć napięcie sieciowe.



OSTROŻNIE

Promieniowanie ultrafioletowe lampy UV może spowodować oparzenie oczu lub skóry.

- Nigdy nie wolno użytkować lampy ultrafioletowej poza obudową.
- Nigdy nie wolno użytkować lampy ultrafioletowej w uszkodzonej obudowie.



OSTROŻNIE

Klosz kwarcowy i lampka ultrafioletowa mogą ulec stłuczeniu i spowodować rany cięte.

- Z kloszem kwarcowym i lampką ultrafioletową należy obchodzić się ostrożnie.

Przestrzegać przy tym przepisów bezpieczeństwa pracy! Regularnie kontrolować i czyścić odpływ wody do stawu. Media filtracyjne należy regularnie czyścić (np. co cztery tygodnie) - najpóźniej wtedy, gdy woda wypływająca z wylotu z powrotem do stawu będzie mętna lub zanieczyszczona. Najpierw przeprowadzić szybkie czyszczenie. Jeśli nie przyniesie to oczekiwanego skutku, przeprowadzić kompletne czyszczenie. Nie stosować żadnych chemicznych środków czyszczących.

Szybkie czyszczenie (C 2, C 3)

Otworzyć pokrywę filtra i zdjąć z obudowy filtra (C2). Kilkakrotnie pociągnąć rękojeści do czyszczenia (C3). W wyniku tego pianki filtracyjne są ścisłane i mechanicznie czyszczone. Zdjąć kołpak zaślepiający z wypływu zanieczyszczeń i spuścić zanieczyszczoną wodę. Przykręcić znów kołpak zaślepiający i uruchomić urządzenie (patrz rozruch).

Kompletne czyszczenie (C2 - C5)

Otworzyć pokrywę filtra i zdjąć z obudowy filtra (C2). Odryglować pokrywę wewnętrzną i zdjąć ją (C4). Przy każdym uchwycie pianki nacisnąć obie dźwignie z zaczepami i wyjąć piankę z uchwytów (C5). Wyjąć pianki filtracyjne z uchwytów i wypłukać je pod bieżącą wodą. Zdjąć kołpak zaślepiający z wypływu zanieczyszczeń i oczyścić budowę filtra, pokrywę wewnętrzną i pokrywę czystą wodą. Następnie złożyć filtr w chronologicznie odwrotnej kolejności. Pianki filtracyjne ułożyć w kierunku przepływu wody: Najpierw zgrubną piankę filtracyjną (niebieską), potem drobną piankę filtracyjną (czerwoną). Przykręcić znów kołpak zaślepiający i uruchomić urządzenie (patrz rozruch).

Czyszczenie urządzenia oczyszczającego z lampą ultrafioletową (D)

Otworzyć pokrywę filtra i zdjąć z obudowy filtra (C2). Głowicę urządzenia oczyszczającego z lampą ultrafioletową przekręcić aż do oporu w kierunku przeciwnym do ruchu wskazówek zegara i ostrożnie ściągnąć (D1). Śrubę zaciskającą odkręcić przeciwnie do ruchu wskazówek zegara i ściągnąć klosz kwarcowy wraz z pierścieniem uszczelniającym (oring) wykonując niewielki ruch obrotowy (D2). Pierścień uszczelniający (oring) zdjąć z klosza kwarcowego, oczyścić go i skontrolować stan pod względem uszkodzeń. Klosz kwarcowy oczyścić z zewnątrz wilgotną ściereką i skontrolować stan pod względem uszkodzeń. Także obudowę gruntownie oczyścić od strony wewnętrznej i także zewnętrznej. W razie potrzeby wymienić lampę ultrafioletową (D3).

Złożenie: Pierścień uszczelniający (oring) nasunąć na klosz kwarcowy aż do kołnierza, wsunąć klosz do głowicy urządzenia aż do oporu, nałożyć śrubę zaciskającą i przykręcić ją ręką (D4). Pierścień uszczelniający (oring) na głowicy urządzenia skontrolować pod względem uszkodzeń, nałożyć go i ostrożnie wsunąć głowicę urządzenia do obudowy wywierając lekki nacisk (D5). Czopy na obudowie muszą się wejść do rowków zamknięcia bagnetowego. Wywierając lekki nacisk na głowicę urządzenia przekręcić ją w kierunku zgodnym z ruchem wskazówek zegara strzałki aż do oporu tak, aby strzałki na głowicy urządzenia i obudowie były skierowane do siebie (D6).

Wymiana lampy ultrafioletowej (D3)

Utrzymanie optymalnej skuteczności filtrowania wymaga dokonania wymiany lampy ultrafioletowej po ok. 8000 roboczo-godzinach.

Ważne! Dozwolone jest stosowanie tylko takich lamp, których oznaczenie i podana moc pokrywa się z danymi na tabliczce znamionowej.

Lampę ultrafioletową wyciągnąć i wymienić.

Usterka	Przyczyna	Środki zaradcze
Urządzenie nie wykazuje zadawalającej mocy	Urządzenie jest dopiero krótko w eksploatacji.	Pełna skuteczność działania w zakresie oczyszczania biologicznego jest osiągana dopiero po upływie kilku tygodni.
	Woda jest bardzo mocno zabrudzona.	Usunąć wodorosty i liście ze stawu, wymienić wodę.
	Zbyt bogata flora i fauna	Wartość orientacyjna: ok. 60 cm długości ryb na 1 m ³ wody stawowej
	Zanieczyszczone media filtracyjne.	Oczyszczyć media filtracyjne
	Zabrudzona obudowa filtra pompy.	Oczyszczyć obudowę filtra pompy.
	Zespół wirnika zablokowany	Wyczyścić pompę.
	Zanieczyszczona rura ze szkła kwarcowego.	Wymontować lampę ultrafioletową i wyczyścić klosz ze szkła kwarcowego.
	Lampa nie daje już światła ultrafioletowego	Lampa ultrafioletowa musi zostać wymieniona po 8000 roboczogodzinach.
Kontrolka lampy ultrafioletowej nie świeci się.	Wtyczka sieciowa lampy ultrafioletowej nie jest podłączona.	Podłączyć wtyczkę sieciową lampy ultrafioletowej.
	Wadliwa lampa ultrafioletowa	Wymiana lampy ultrafioletowej
	Wadliwe przyłącze	Sprawdzić przyłącze elektryczne.
Brak wypływu wody z wlotu ze stawu	Przeegrzana lampa ultrafioletowa.	Po ochłodzeniu następuje automatyczne włączenie lampy ultrafioletowej.
	Wtyczka sieciowa pompy nie jest podłączona.	Podłączyć wtyczkę sieciową pompy.
	Zatkany wlot wody ze stawu.	Wyczyścić wlot wody ze stawu.

Magazynowanie / Przechowywanie w okresie zimowym

- W razie spadku temperatury poniżej 8 °C lub najpóźniej przy zapowiadającym mrozie zaprzestać użytkowania urządzenia.
- Opróżnić urządzenie, przeprowadzić gruntowne czyszczenie i skontrolować je pod względem uszkodzeń.
- Wymontować wszystkie media filtrujące i myć je, osuszyć i przechowywać w miejscu nienarażonym na działanie mrozu.
- Miejsce przechowywania musi być niedostępne dla dzieci.
- Zbiornik filtra okryć w taki sposób, aby nie przedostała się do niego woda deszczowa.
- Opróżnić w miarę możliwości wszystkie węże, rurociągi i przyłącza.

Części ulegające zużyciu

- Pianki filtracyjne
- Lampa ultrafioletowa, klosz kwarcowy i uszczelka typu o-ring dla klosza kwarcowego

Części zamienne

Dzięki oryginalnym częściom zamiennym OASE urządzenie pozostaje bezpieczne i będzie nadal niezawodnie działać.

Rysunki i wykazy części zamiennych znajdują się na naszej stronie internetowej.



www.oase-livingwater.com/czescizamienne

Usuwanie odpadów



WSKAZÓWKA

Urządzenia nie wolno wyrzucać do pojemnika na odpady komunalne.

- Urządzenie uczynić nienadającym się do użytku poprzez odcięcie kabla zasilającego i oddać do utylizacji tylko poprzez przewidziany do tego system zwrotów.

Lampę ultrafioletową należy utylizować poprzez przewidziany do tego system recyklingowy.

Překlad originálu Návodu k použití.

VAROVÁNÍ

- Tento přístroj nesmí být používán dětmi do 8 let a kromě toho i osobami se sníženými fyzickými, sensorickými nebo mentálními schopnostmi nebo nedostatkem zkušeností a vědomostí, pokud nejsou pod dohledem nebo nebyly poučeny o bezpečném používání přístroje a mohou z tohoto důvodu vzniknout nebezpečí.
- Děti si nesmí s přístrojem hrát.
- Čištění a uživatelská údržba nesmí být prováděna dětmi bez dozoru.
- Přístroj musí být zajištěn pomocí ochranného zařízení chybného proudu s jmenovitým poruchovým proudem maximálně 30 mA.
- Přístroj zapojte pouze tehdy, shodují-li se elektrické údaje přístroje s údaji elektrického napájení. Údaje o přístroji se nachází na typovém štítku přístroje, na obalu nebo v tomto návodu.
- Může dojít ke smrti nebo těžkým zraněním elektrickým proudem! Dříve, než sáhnete do vody, odpojte ze sítě přístroje ve vodě s napětím >12 V AC nebo >30 V DC.
- Přístroj nesmíte používat, pokud jsou poškozené elektrické vodiče nebo kryty.
- Poškozený přívodní kabel nelze vyměnit. Přístroj zlikvidujte.

Bezpečnostní pokyny

Elektrická přípojka

- Elektrické instalace musí odpovídat národním ustanovením pro zřizovatele a smí je provádět pouze kvalifikovaný elektrikář.
- Za kvalifikovaného elektrikáře je považována osoba, která je na základě svého odborného vzdělání, znalostí a zkušeností způsobilá a oprávněná provádět ji zadané práce. Práce odborníka zahrnuje také rozeznání možného nebezpečí a dodržování příslušných místních a národních norem, předpisů a ustanovení.
- S případnými otázkami a potížemi se obraťte na kvalifikovaného elektrikáře.
- Bezpečná vzdálenost přístroje od vody musí činit nejméně 2 m.
- Prodlužovací vedení a elektrický rozvaděč (např. zásuvkový systém) musí být určeny k užití ve venkovním prostředí (odstříkující voda).
- Chraňte konektorové spoje před vlhkostí.
- Připojte přístroj pouze ke správně instalované zásuvce.

Bezpečný provoz

- Přístroj, přípojky a zásuvka nejsou zástrčky nejsou vodotěsné a nesmí být instalovány resp. montovány ve vodě.
- Nepřenášejte přístroj za elektrické vodiče ani jej za ně netahejte.
- Vodiče instalujte tak, aby byly chráněné před poškozením a pamatujte, že o ně nesmí nikdo zakopnout.
- Otevírejte kryt přístroje nebo příslušné díly pouze za předpokladu, že jste k tomu vysloveně vyzváni v návodu.
- Nikdy neprovádějte technické změny na zařízeních.

- Provádějte na přístroji pouze takové práce, které jsou popsány v tomto návodu. Pokud nelze problémy odstranit, kontaktujte autorizovaný zákaznický servis nebo v případě pochybností výrobce.
- Používejte pro přístroj pouze originální náhradní díly a příslušenství.
- Udržujte zásuvku a síťovou zástrčku suchou.
- Přístroj provozujte pouze s filtračním čerpadlem obsaženým v dodávce.
- Filtr nesmí v žádném případě přetékat. Hrozí nebezpečí vypuštění jezírka.

O tomto návodu k obsluze

Vítejte u OASE Living Water. Koupě tohoto výrobku **BioSmart 5000/7000/14000/16000** byla dobrou volbou. Ještě před prvním použitím tohoto zařízení si pečlivě přečtěte návod k použití a dobře se s vaším novým zařízením seznámte. Veškeré práce na tomto a s tímto přístrojem mohou být prováděny jen podle přiloženého návodu. Bezpodmínečně dodržujte bezpečnostní pokyny pro správné a bezpečné používání. Tento návod k použití pečlivě uschovejte. Při změni vlastníka předejte i návod k použití.

Symboly použité v tomto návodu

Varovné pokyny

Varovné pokyny v tomto návodě jsou klasifikovány pomocí signálních slov, které označují míru nebezpečí.



VAROVÁNÍ

- Označuje možnou nebezpečnou situaci.
- Při nedodržení mohou být důsledkem smrt nebo těžká zranění.



UPOZORNĚNÍ

Informace, které slouží pro lepší pochopení nebo předcházení možným materiálními škodám nebo škodám na životním prostředí.

Další pokyny

- A Odkaz na jeden z obrázků., např. obrázek A.
- Odkaz k jiné kapitole.

Použití v souladu s určeným účelem

BioSmart 5000/7000/14000/16000, dále jen „přístroj“, se smí používat výhradně podle níže uvedených pokynů:

- Pro mechanické a biologické čištění zahradních jezírek
- Provoz při dodržení technických údajů.

UVC zářivka zabudovaná v přístroji slouží k ničení řas a bakterií v rybníční vodě. Její záření je také nebezpečné pro oči a pokožku i v nízkých dávkách. UVC zářivka nesmí být nikdy provozována v defektním krytu nebo mimo kryt nebo k jiným účelům než je určena.

Pro přístroj platí následující omezení:

- Nikdy nečerpejte jiné kapaliny než vodu.
- Nikdy neprovozujte bez průtoku vody.
- Nepoužívat pro komerční nebo průmyslové účely.
- Nepoužívat ve spojení s chemikáliemi, potravinami, lehce zápalnými nebo výbušnými látkami.

Montáž



VAROVÁNÍ

Smrt nebo těžká zranění nebezpečným elektrickým napětím!

- Dříve než budete sahat do vody, vypněte veškerá zařízení nacházející se pod vodou, která jsou pod napětím.
- Než začnete pracovat se zařízením, odpojte síťové napětí.

Firma Oase doporučuje hadice, které jsou vhodné pro tlak min. 0,5 bar.

Zkraťte stupňovitá hadicová hrdla tak, aby přípojovací otvor odpovídal průměru hadice, zabráníte tak tlakovým ztrátám. Postavte přístroj na rovném a pevném podkladu, tak aby nemohl být zaplaven. Dodržujte minimální vzdálenost 2 m od okraje jezírka. Dbejte na volný přístup k víku, abyste mohli provádět práce na přístroji. (A1)

Nasuňte resp. natočte hadici na stupňovité hadicové hrdlo, zajistěte ji hadicovou sponou a našroubujte stupňovité hadicové hrdlo na vtok vody (A2).

Odtokové trubky pro odtok vody (A4) položte s dostatečným spádem (>1 %) k jezírku. Oase doporučuje, přivádět vyčištěnou vodu do jezírka potůčkem, aby se voda navíc obohatila kyslíkem.

Pro čistící výpusť se dodává volitelně sada hrdel (A3). K tomu odstraňte uzavírací kryt z čistící výpusť. Nasuňte převlečnou matici přes hadici, stupňovité hadicové hrdlo bez závitů nasunout na konec hadice a zajistit hadicovou sponou. Stupňovité hadicové hrdlo s převlečnou maticí a plochým těsněním připojit na čistící výpusť. Stupňovité hadicové hrdlo se závitěm nasunout na druhý konec hadice, zajistit hadicovou sponou a našroubovat uzavírací kryt s plochým těsněním. Hadici s dostatečným spádem (>1 %) zavést do kanalizace nebo do záhonu.

Uvedení do provozu



Pozor! Neprovazujte nikdy přístroj s přetlakem vody větším než 0,2 bar!



Pozor! Nikdy přístroj neprovazujte bez průtoku vody nebo bez filtru čerpadla!



UPOZORNĚNÍ

Z bezpečnostních důvodů lze UVC zářivku zapnout teprve tehdy, když je hlava přístroje řádně namontovaná v plášti.

Takto zajistíte přívod proudu:

Zapnutí: Zapojte přístroj do sítě. Přístroj se okamžitě zapne.

Vypnutí: Odpojte přístroj od sítě.

Před uvedením do provozu zkontrolujte správné upevnění hadic a uzavíracího krytu. Předřadný přístroj UVC nikdy neprovazujte bez průtoku vody.

Zapněte čerpadlo a vyčkejte až se kryt filtru naplní vodou. Zkontrolujte všechny přípojky na těsnost.

Zasunout zástrčku předřadného přístroje UVC do zásuvky, svítí modré signální světlo (B). Kontrolní čidlo teploty vypíná automaticky při přehřátí předřadný přístroj UVC, po ochlazení se předřadný přístroj UVC opět automaticky zapne.

Upozornění: U nové instalace dosáhne přístroj svého plného biologického čistícího účinku teprve po několika týdnech. Rozsáhlá činnost bakterií probíhá až při teplotě vody + 10 °C.

Čištění a údržba



VAROVÁNÍ

Smrt nebo těžká zranění nebezpečným elektrickým napětím!

- Dříve než budete sahat do vody, vypněte veškerá zařízení nacházející se pod vodou, která jsou pod napětím.
- Než začnete pracovat se zařízením, odpojte síťové napětí.



OPATRNĚ

Ultrafialové záření zářivky UVC může popálit oči a pokožku.

- Nikdy neprovozujte zářivku UVC mimo kryt.
- Nikdy neprovozujte zářivku UVC v defektním krytu.



OPATRNĚ

Křemikové sklo a UVC zářivka se mohou rozbit a způsobit řezná poranění.

- S křemenným sklem a UVC zářivkou zacházejte opatrně.

Nejprve se seznámte s bezpečnostními předpisy! Kontrolujte a pravidelně čistěte odtok vody k jezírku. Filtrační média by se měla pravidelně (např. každé čtyři týdny) čistit, nejpozději tehdy, když z výtoku vody je do zahradního jezírka přiváděna kalná nebo znečištěná voda. Nejprve proveďte rychlé čištění. Pokud toto nestačí, proveďte kompletní čištění. Nepoužívejte chemické čisticí prostředky.

Rychlé čištění (C2, C3)

Otevřít víko filtru a sejmut z nádoby filtru (C2). Několikrát zatáhnout za čisticí rukojeti (C3). Tím se filtrační pěny stlačí a mechanicky vyčistí. Otevřít uzavírací kryt na čisticí výpusti a vypustit znečištěnou vodu. Opět našroubovat uzavírací kryt a uvést přístroj do provozu (viz Uvedení do provozu).

Kompletní čištění (C2 - C5)

Otevřít víko filtru a sejmut z nádoby filtru (C2). Odjistit vnitřní víko a sejmut (C4). Na držácích pěny vždy stlačte oba zaskakovací háky na stranu a vyjměte držáky s pěnou (C5). Vyjměte filtrační pěnové vložky z držáků a vyčistěte je čistou vodou. Otevřít uzavírací kryt na čisticí výpusti a vyčistit nádobu filtru, vnitřní víko a víko vodou. Filtr sestavit v opačném pořadí. Filtrační pěny uspořádat ve směru toku vody: Nejprve hrubé filtrační pěny (modré), pak jemné filtrační pěny (červené). Opět našroubovat uzavírací kryt a uvést přístroj do provozu (viz Uvedení do provozu).

Čištění předřadného přístroje UVC (D)

Otevřít víko filtru a sejmut z nádoby filtru (C2). Otáčet hlavu UVC přístroje proti směru hodinových ruček až na doraz a opatrně stáhnout (D1). Odšroubujte upínací šroub proti směru hodinových ruček a křemenné sklo s O-kroužkem stáhněte lehce otáčivým pohybem (D2). Sejměte O-kroužek z křemenného skla, vyčistěte ho a zkontrolujte na poškození. Křemenné sklo zkontrolujte na poškození a zvnějšku očistěte vlhkým hadříkem. Kryt uvnitř i zvenku důkladně očistěte. Případně vyměňte zářivku UVC (D3).

Složení: O kroužek až po osazení nasunout na křemenné sklo, křemenné sklo přitlačit až na doraz do hlavy přístroje, nasadit svěrací šroub a utáhnout rukou (D4). O-kroužek na hlavě přístroje zkontrolovat na poškození, O-kroužek nasadit a hlavu přístroje opatrně a lehkým tlakem zasunout do krytu (D5). Čepy krytu musí přitom zabírat do drážek bajonetového závitů. Hlavu přístroje otáčejte pod lehkým tlakem ve směru hodinových ruček až na doraz tak, aby obě šipky na hlavě přístroje a na krytu ukazovaly vzájemně na sebe (D6).

Výměna UVC zářivky (D3)

Pro optimální výkon filtru byste měli UVC lampu vyměnit přibl. po 8000 hodinách provozu.

Důležité! Smí se používat pouze lampy, jejichž označení a údaje o výkonu souhlasí s údaji na typovém štítku.

Vytáhněte a vyměňte zářivku UVC.

Porucha	Příčina	Odstranění
Přístroj nedává uspokojivý výkon	Přístroj ještě není dlouho v provozu	Dokonalého biologického čištění se dosahuje až po několika týdnech
	Voda je mimořádně znečištěná	Odstraňte řasy a listí z jezírka, vyměňte vodu
	Rybí a zvířecí obsádka je příliš vysoká	Orientační hodnota: přibl. 60 cm délky ryby na 1 m ³ vody v jezírku
	Filtrační média jsou znečištěná	Vyčistit filtrační média
	Filtrační kryt čerpadla znečištěný	Filtrační kryt čerpadla vyčistit
	Jednotka rotoru blokována	Vyčistit čerpadlo
	Trubice z křemenného skla je znečištěná	Demontovat UVC a vyčistit křemenné sklo
	Zářivka UVC již nemá výkon	UVC zářivka se musí vyměnit po přibl. 8000 hodinách provozu
Světelná signalizace UVC zářivka nesvítí	Vidlice síťové přípojky UVC není zapojena	Připojit síťovou přípojku UVC
	UVC zářivka je defektní	Výměna UVC zářivky
	Přípojka je defektní	Zkontrolovat přípojku elektrického proudu
	UVC přehřátá	Po ochlazení automatické zapnutí UVC
Nevytéká voda na vtok do jezírka	Síťová přípojka čerpadla není zapojena	Připojit zástrčku čerpadla do sítě
	Vtok do jezírka je ucpaný	Vyčistit vtok do jezírka

Uložení/zazimování

- Při teplotách vody pod 8 C nebo nejpozději tehdy, když se očekávají mrazy, musíte uvést zařízení mimo provoz.
- Vypusťte přístroj a proveďte důkladné čištění a zkontrolujte na poškození.
- Odstraňte všechna filtrační média a vyčistěte je a skladujte v suchu při teplotě nad bodem mrazu.
- Místo uložení musí ležet mimo dosah dětí.
- Zakryjte nádobu filtru tak, aby do ní nemohla vniknout dešťová voda.
- Vypusťte všechny hadice, potrubí a přípojky, pokud je to možné.

Súčasť podliehajúce opotrebeniu

- Filtrační pěny
- UVC zářivka, křemenné sklo a O-kroužek pro křemenné sklo

Náhradní díly

S originálními díly OASE zůstane zařízení bezpečné a bude nadále spolehlivě fungovat.

Výkresy náhradních dílů a náhradní díly naleznete na naší internetové stránce.



www.oase-livingwater.com/nahradnidily

Likvidace



UPOZORNĚNÍ

Toto zařízení nesmí být likvidováno společně s domovním odpadem.

- Přístroj znehodnotit odříznutím kabelu a zabránit dalšímu použití. Zlikvidovat vhodným systémem zpětného odběru.

UVC zářivku likvidujte pouze prostřednictvím k tomu určeného sběrného systému.

VÝSTRAHA

- Tento prístroj môžu používať deti staršie ako 8 rokov a osoby so zníženými fyzickými, zmyslovými alebo mentálnymi schopnosťami alebo s nedostatočnými skúsenosťami a znalosťami, keď sú pod dohľadom alebo boli poučené o bezpečnom používaní prístroja a pochopili nebezpečenstvá, ktoré z toho vyplývajú.
- Deti sa s prístrojom nesmú hrať.
- Deti nesmú vykonávať čistenie a používateľskú údržbu.
- Prístroj musí byť zabezpečený ochranným zariadením proti chybnému prúdu s menovitým chybným prúdom, ktorý nie je väčší než 30 mA.
- Prístroj pripájajte iba vtedy, ak sa zhodujú elektrické údaje prístroja a jeho napájania. Údaje o prístroji sa nachádzajú na typovom štítku prístroja, na obale alebo v tomto návode na obsluhu.
- Smrť alebo ťažké zranenia spôsobené zásahom elektrického prúdu! Skôr ako siahnete do vody, odpojte od elektrickej siete prístroje s napätím >12 V AC alebo >30 V DC.
- Nepoužívajte zariadenie, ak sú elektrické prípojky alebo kryty poškodené.
- Poškodené pripojovacie vedenia sa nedajú nahradiť. Zlikvidujte prístroj.

Bezpečnostné pokyny

Prípojka elektrickej energie

- Elektrické inštalácie musia zodpovedať národným predpisom pre zriaďovateľov inštalácie a môže ich vykonávať iba kvalifikovaný elektrikár.
- Za kvalifikovaného elektrikára sa považuje osoba, ktorá je na základe svojho odborného vzdelania, znalostí a skúsenosti schopná a oprávnená posudzovať a vykonávať zadané činnosti. Práca odborníka zahŕňa tiež rozpoznanie možných nebezpečenstiev a rešpektovanie regionálnych a národných noriem, predpisov a nariadení.
- Pri otázkach a problémoch sa obráťte na kvalifikovaného elektrikára.
- Bezpečnostná vzdialenosť prístroja od vody musí byť minimálne 2 m.
- Predlžovacie rozvody a rozdeľovač prúdu (napr. lišty so zásuvkami) musia byť vhodné na používanie v vonku (chránené pred striekajúcou vodou).
- Zástrčkové spoje chráňte pred vlhkosťou.
- Pripojte prístroj len na zásuvku inštalovanú podľa predpisov.

Bezpečná prevádzka

- Prístroj, pripojenia a zástrčky nie sú vodotesné a nesmú sa ukladať, príp. montovať do vody.
- Prístroj neneste a neťahajte za elektrické vedenie.
- Vedenia uložte tak, aby boli chránené pred poškodeniami a dbajte na to, aby o ne nemohol nikto zakopnúť.

- Kryt prístroja a príslušných dielov otvárajte len vtedy, ak je to výslovne uvedené v tomto návode.
- Nikdy nevykonávajte technické zmeny na prístroji.
- Na prístroji vykonávajte iba činnosti, ktoré sú opísané v tomto návode. Ak nie je možné problémy odstrániť, kontaktujte autorizované miesto zákaznickeho servisu alebo v prípade pochybností výrobcu.
- Používajte pre prístroj len originálne náhradné diely a príslušenstvo.
- Zásuvku a sieťovú zástrčku udržiavajte suché.
- Prevádzkujte zariadenie s filtračným čerpadlom, ktoré je obsahom dodávky.
- Filter nesmie v žiadnom prípade pretekať. Hrozí nebezpečenstvo vypustenia jazierka.

O tomto návode na používanie

Víta Vás OASE Living Water. S kúpou **BioSmart 5000/7000/14000/16000** ste urobili dobré rozhodnutie. Pred prvým použitím prístroja si starostlivo prečítajte návod na použitie a oboznámte sa s prístrojom. Všetky práce na tomto prístroji a s týmto prístrojom smú byť vykonávané len podľa priloženého návodu. Bezpodmienečne dodržiavajte bezpečnostné pokyny pre správne a bezpečné používanie. Tento návod na použitie starostlivo uschovajte. Pri zmene vlastníka, prosím odovzdajte ďalej aj návod na použitie.

Symbody v tomto návode

Výstražné upozornenia

Výstražné pokyny v tomto návode sú klasifikované signálnymi slovami, ktoré indikujú mieru ohrozenia.



VÝSTRAHA

- Označuje možnú nebezpečnú situáciu.
- V prípade nerešpektovania môže mať za následok smrť alebo najťažšie poranenia.



UPOZORNENIE

Informácie, ktoré slúžia na lepšie porozumenie alebo na predchádzanie možným vecným škodám alebo poškodeniu životného prostredia.

Ďalšie pokyny

- A Odkaz na obrázok, napr. obrázok A.
- Odkaz na inú kapitolu.

Použitie v súlade s určeným účelom

BioSmart 5000/7000/14000/16000, ďalej nazývaný „prístroj“, sa smie používať iba nasledovne:

- Pro mechanické a biologické čistenie záhradných jazierok
- Prevádzka pri dodržaní technických údajov.

UVC lampa namontovaná v prístroji slúži na ničenie rias a baktérií vo vode jazierka. Jej žiarenie je aj v malých dávkach nebezpečné pre oči a pokožku. UVC lampa sa nesmie nikdy používať v pokazenom telese alebo mimo svojho telesa, prípadne na iné účely.

Pro prístroj platia nasledujúce obmedzenia:

- Nikdy nečerpajte iné kvapaliny než vodu.
- Nikdy neprevádzkujte bez prietoku vody.
- Nepoužívať pre komerčné alebo priemyslové účely.
- Nepoužívať v spojení s chemikáliami, potravinami, ľahko zápalnými alebo výbušnými látkami.

Montáž



VÝSTRAHA

Smrť alebo ťažké zranenia spôsobené nebezpečným elektrickým napätím!

- Skôr než sahniete do vody, vypnite všetky zariadenia, ktoré sa vo vode nachádzajú.
- Pred prácami na prístroji vypnite sieťové napätie.

Firma Oase doporučuje hadice, ktoré sú vhodné pre tlak min. 0,5 bar.

Skráťte stupňovité hadicové hrdlá tak, aby pripájací otvor zodpovedal priemeru hadice, zabránite tak tlakovým stratám. Postavte prístroj na rovnom a pevnom podklade, tak aby nemohol byť zaplavený. Dodržiavajte minimálnu vzdialenosť 2 m od okraja jazierka. Dbajte na voľný prístup k veku, aby ste mohli vykonávať práce na prístroji. (A1)

Nasuňte resp. natočte hadicu na stupňovité hadicové hrdlo, zaistíte ju hadicovou sponou a naskrutkujte stupňovité hadicové hrdlo na vtok vody (A2).

Odtokové rúrky pre odtok vody (A4) položiť s dostatočným spádom (>1 %) k jazierku. Oase doporučuje, privádzal vyčistenú vodu do jazierka potôčikom, aby sa voda navyiac obohatila kyslíkom.

Pre čistiacu výpusť sa dodáva voliteľne súprava hrdiel (A3). Pre to odstráňte uzatvárací kryt z čistiacej výpuste. Nasuňte prevlečnú maticu cez hadicu, stupňovité hadicové hrdlo bez závitú nasunúť na koniec hadice a zaistiť hadicovou sponou. Stupňovité hadicové hrdlo s prevlečnou maticou a plochým tesnením pripojiť na čistiacu výpusť. Stupňovité hadicové hrdlo so závitom nasunúť na druhý koniec hadice, zaistiť hadicovou sponou a naskrutkovať uzatvárací kryt s plochým tesnením. Hadicu s dostatočným spádom (>1 %) zaviesť do kanalizácie alebo do záhonu.

Uvedenie do prevádzky



Pozor! Neprevádzkujte nikdy prístroj s tlakom vody väčším ako 0,2 bar!



Pozor! Nikdy prístroj neprevádzkujte bez prietoku vody alebo bez filtra čerpadla!



UPOZORNENIE

Z bezpečnostných dôvodov sa UVC žiarivka zapne až vtedy, keď je hlava prístroja namontovaná do telesa v súlade s predpismi.

Prívod el. prúdu vytvoríte nasledovne:

Zapnutie: Prístroj pripojte na sieť. Prístroj sa okamžite zapne.

Vypnutie: Odpojte prístroj od siete.

Pred uvedením do prevádzky skontrolujte správne upevnenie hadíc a uzatváracieho krytu. Predradný prístroj UVC nikdy neprevádzkujte bez prietoku vody.

Zapnite čerpadlo a vyčkajte až sa kryt filtra naplní vodou. Skontrolujte všetky pripojky na tesnosť.

Zasunúť zástrčku predradného prístroja UVC do zásuvky, svieti modré signálne svetlo (B). Kontrolné čidlo teploty vypína automaticky pri prehriatí predradný prístroj UVC, po ochladení sa predradný prístroj UVC opäť automaticky zapne.

Upozornenie: U novej inštalácie dosiahne prístroj svoj plný biologický čistiaci účinok až po niekoľkých týždňoch. Rozsiahla činnosť baktérií prebieha až pri teplote vody + 10 °C.

Čistenie a údržba



VÝSTRAHA

Smrť alebo ťažké zranenia spôsobené nebezpečným elektrickým napätím!

- Skôr než siahnete do vody, vypnite všetky zariadenia, ktoré sa vo vode nachádzajú.
- Pred prácami na prístroji vypnite sieťové napätie.



OPATRNE

Ultrafialové žiarenie UVC žiarivky môže spáliť oči alebo pokožku.

- UV žiarivku nikdy neprevádzkujte mimo telesa.
- UV žiarivku nikdy neprevádzkujte s pokazeným telesom.



OPATRNE

Kremičité sklo a UVC žiarivka sa môžu rozbiť a spôsobiť rezné poranenia.

- S kremičitým sklom a UVC žiarivkou zaobchádzajte opatrne.

Najprv sa oboznáňte s bezpečnostnými predpismi! Kontrolujte a pravidelne čistite odtok vody k jazierku. Filtračné média by sa mali pravidelne (napr. každé štyri týždne) čistiť, najneskôr vtedy, keď z výtoky vody je do záhradného jazierka privádzaná kalná alebo znečistená voda. Najprv vykonajte rýchle čistenie. Pokiaľ toto nestačí, vykonajte kompletné čistenie. Nepoužívajte chemické čistiace prostriedky.

Rýchle čistenie (C2, C3)

Otvoriť veko filtra a sňať z nádoby filtra (C2). Niekoľkokrát zatiahnuť za čistiace rukoväte (C3). Tým sa filtračné peny stlačia a mechanicky vyčistia. Otvoriť uzatvárací kryt na čistiacom výpuste a vypustiť znečistenú vodu. Opäť naskrutkovať uzatvárací kryt a uviesť prístroj do prevádzky (viď Uvedenie do prevádzky).

Kompletné čistenie (C2 - C5)

Otvoriť veko filtra a sňať z nádoby filtra (C2). Odistiť vnútorné veko a sňať (C4). Na držiakoch peny vždy stlačte obidva zaskakovacie háky na stranu a vyberte držiaky s penou (C5). Vyberte filtračné penové vložky z držiakov a vyčistite ich čistou vodou. Otvoriť uzatvárací kryt na čistiacom výpuste a vyčistíť nádobu filtra, vnútorné veko a veko vodou. Filter zostaviť v opačnom poradí. Filtračné peny usporiadať v smere toku vody: Najprv hrubé filtračné peny (modré), potom jemné filtračné peny (červené). Opäť naskrutkovať uzatvárací kryt a uviesť prístroj do prevádzky (viď Uvedenie do prevádzky).

Čistenie predradného prístroja UVC (D)

Otvoriť veko filtra a sňať z nádoby filtra (C2). Otáčať hlavu UVC prístroja proti smeru hodinových ručičiek až na doraz a opatrne stiahnuť (D1). Odskrutkujte upínaciu skrutku proti smeru hodinových ručičiek a kremenné sklo s O-krúžkom stiahnite mierne otáčavým pohybom (D2). Snímate O-krúžok z kremenného skla, vyčistite ho a skontrolujte na poškodenie. Kremenné sklo skontrolujte na poškodenie a zvonku očistite vlhkou handričkou. Kryt vnútri i zvonku dôkladne očistite. Prípadne vymeňte žiarivku UVC (D3).

Zloženie: O krúžok až po osadení nasunúť na kremenné sklo, kremenné sklo prítlačiť až na doraz do hlavy prístroja, nasadiť zvieravú skrutku a utiahnuť rukou (D4). O-krúžok na hlave prístroja skontrolovať na poškodenie, O-krúžok nasadiť a hlavu prístroja opatrne a miernym tlakom zasunúť do krytu (D5). Čapy krytu musia pritom zaberáť do drážok bajonetového závit. Hlavu prístroja otáčajte pod miernym tlakom v smere hodinových ručičiek až na doraz tak, aby obidve šípky na hlave prístroja a na kryte ukazovali vzájomne na seba (D6).

Výmena UVC žiarivky (D3)

Pre optimálny výkon filtra by ste mali UVC lampu vymeniť pribl. po 8000 hodinách prevádzky.

Dôležité! Smú sa používať len lampy, ktorých označenie a údaje o výkone súhlasia s údajmi na typovom štítku.

Vytiahnite a vymeňte žiarivku UVC.

Porucha	Príčina	Odstránenie
Prístroj nedáva uspokojivý výkon	Prístroj ešte nie je dlho v prevádzke	Dokonalé biologické čistenie sa dosahuje až po niekoľkých týždňoch
	Voda je mimoriadne znečistená	Odstráňte riasy a lístie z jazierka, vymeňte vodu
	Rybacia a zvieracia násada je príliš vysoká	Orientačná hodnota: pribl. 60 cm dĺžky ryby na 1 ml vody v jazierku
	Filtračné peny sú znečistené	Vyčistiť filtračné média
	Filtračný kryt čerpadla znečistený	Filtračný kryt čerpadla vyčistiť
	Jednotka rotora blokováná	Vyčistiť čerpadlo
	Trubica z kremenného skla je znečistená	Demontovať UVC a vyčistiť kremenné sklo
	Žiarivka UVC už nemá výkon	Žiarivka sa musí vymeniť po pribl. 8000 hodinách prevádzky
Svetelná signalizácia UVC žiarivka nesvieti	Vidlica sieťovej prípojky UVC nie je zapojená	Prípojiť sieťovú prípojku UVC
	UVC žiarivka je defektná	Výmena UVC žiarivky
	Prípojka je defektná	Skontrolovať prípojku elektrického prúdu
	UVC prehriata	Po ochladení automatické zapnutie UVC
Nevyteká voda na vtok do jazierka	Sieťová prípojka čerpadla nie je zapojená	Prípojiť zástrčku čerpadla do siete
	Vtok do jazierka je upchatý	Vyčistiť vtok do jazierka

Uloženie/prezimovanie

- Pri teplotách vody pod 8 C alebo najneskôr vtedy, keď sa očakávajú mrazy, musíte uviesť zariadenie mimo prevádzku.
- Vypust'te prístroj a vykonajte dôkladné čistenie a skontrolujte na poškodenie.
- Odstráňte všetky filtračné média a vyčistite ich a skladujte v suchu pri teplote nad bodom mrazu.
- Miesto uloženia musí ležať mimo dosah detí.
- Zakryte nádobu filtra tak, aby do neho nemohla vniknúť dažďová voda.
- Vypustite všetky hadice, potrubia a prípojky, pokiaľ je to možné.

Súčasti podliehajúce opotrebeniu

- Filtračné peny
- UVC-žiarivka, kremičité sklo a O-krúžok pre kremičité sklo

Náhradné diely

S originálnymi dielmi od firmy OASE zostane prístroj bezpečný a bude aj naďalej spoľahlivo fungovať. Výkresy náhradných dielov a náhradné diely možno nájsť na našich internetových stránkach.



www.oase-livingwater.com/spareparts_INT

Likvidácia



UPOZORNENIE

Tento prístroj sa nesmie likvidovať spolu s domovým odpadom.

- Prístroj znefunkčíte odrezaním kábla a zlikvidujte ho cez príslušný zberný systém. UVC žiarivku zlikvidujte prostredníctvom určeného systému na spätný odber.

Prevod originalnih navodil za uporabo

OPOZORILO

- To napravo lahko uporabljajo otroci, stari 8 let in več, ter osebe z zmanjšanimi telesnimi, zaznavnimi ali psihičnimi sposobnostmi ali osebe s pomanjkanjem izkušenj in znanja, če so pri tem pod nadzorom ali so bile seznanjene z varno uporabo naprave in razumejo posledične nevarnosti.
- Otroci se ne smejo igrati z napravo.
- Čiščenja in uporabniškega vzdrževanja ne smejo izvajati otroci, ki so brez nadzora.
- Napravo morate zavarovati z varovalno napravo za okvarni tok z odmero okvarnega toka maksimalno 30 mA.
- Napravo smete priključiti samo, če se električni podatki naprave ujemajo s podatki električnega napajanja. Podatke o napravi najdete na tipski tablici na napravi, na embalaži ali v teh navodilih.
- Možnosti smrti ali hudih telesnih poškodb zaradi električnega udara! Preden sežete v vodo, izključite naprave v vodi z napetostjo $> 12\text{ V}$ na izmenični tok ali $> 30\text{ V}$ na enosmerni tok iz električnega omrežja.
- Naprave ne uporabljajte, če so električni kabli ali ohišje poškodovani.
- Okvarjene priključne napeljave ni mogoče zamenjati. Odvrzite napravo med odpadke.

Varnostna navodila

Priključitev na električno omrežje

- Električne instalacije morajo ustrezati nacionalnim graditeljskim določilom in jih sme prevzeti samo strokovnjak za elektriko.
- Oseba velja za strokovnjaka za elektriko, ko je kvalificiran zaradi svoje strokovne izobrazbe, znanja in izkušenj in je upravičen, da poveri in presodi delo in ga izvede. Delo strokovnjaka zajema tudi spoznavanje možnih nevarnosti in opazovanje zadevnih regionalnih in nacionalnih norm, predpisov in določil.
- Če imate kakršnakoli vprašanja in probleme, se obrnite na strokovnjaka.
- Varnostna razdalja med napravo in vodo mora biti vsaj 2 m.
- Podaljšek napeljave in električni delilnik (npr. razdelilniki z več vtičnicami) morata biti primerna za uporabo na prostem (zaščitena pred škropljenjem).
- Vtično povezavo zaščitite pred vlago.
- Napravo je dovoljeno priključiti le v instalirano vtičnico, ki je v skladu s predpisi.

Varna uporaba

- Naprava, priključki in vtič niso vodoodporni in jih ne smete položiti oziroma montirati v vodo.
- Naprave med nošenjem ne držite ali vlecite za električni kabel.
- Vode polagajte tako, da so zaščiteni pred poškodbami, hkrati pa pazite, da nihče ne more pasti čez njih.
- Ohišje naprave ali pripadajočih delov odpirajte samo, če ste v teh navodilih izrecno pozvani k temu.
- Na napravi ni dovoljeno izvajati tehničnih sprememb.

- Na napravi opravljajte samo tista dela, ki so opisana v teh navodilih. Če težav ni mogoče odpraviti, se obrnite na pooblaščen servisno službo ali v primeru dvoma na proizvajalca.
- Za napravo uporabljajte samo originalne nadomestne dele in pribor.
- Vtičnice in omrežnega vtiča ni dovoljeno močiti.
- Napravo poganjajte samo s filtrirno črpalko, ki jo vsebuje dobavljena pošiljka.
- Iz filtra se nikakor ne sme prelivati voda. Obstaja nevarnost izpraznitve ribnika.

Informacije glede teh navodil za uporabo

Dobrodošli pri podjetju OASE Living Water. Z nakupom tega izdelka **BioSmart 5000/7000/14000/16000** ste dobro izbrali.

Pred prvo uporabo natančno preberite navodila za uporabo naprave in dobro spoznajte napravo. Vsa dela na in z tem aparatom se smejo izvajati samo v skladu s pričujočimi navodili za uporabo.

Obvezno upoštevajte varnostna navodila za varno in pravilno uporabo.

Navodila za uporabo skrbno shranite. V primeru menjave lastnika priložite napravi tudi navodila za uporabo.

Simboli v teh navodilih

Opozorila

Opozorila v teh navodilih so razvrščena s signalnimi besedami, ki prikazujejo stopnjo nevarnosti.



OPOZORILO

- Opisuje morebitno nevarno situacijo.
- Pri neupoštevanju lahko pride do smrti ali hudih telesnih poškodb.



OPOMBA

Informacije, ki so namenjene boljšemu razumevanju ali preprečevanju morebitne materialne ali okoljske škode.

Dodatni napotki

A Sklic na eno sliko, npr. sliko A.

→ Sklic na neko drugo poglavje.

Pravilna uporaba

BioSmart 5000/7000/14000/16000, v nadaljevanju imenovano »naprava«, je dovoljeno uporabljati samo na naslednji način:

- Za mehansko in biološko čiščenje vrtnih ribnikov
- Obratovanje ob upoštevanju tehničnih podatkov.

V napravo vgrajena UVC svetilka služi uničevanju alg in bakterij v vodi v ribniku. Njihovo sevanje je tudi v malih odmerkih nevarno za oči in kožo. UVC svetilke ne smete nikoli uporabljati v pokvarjenem ohišju, zunaj ohišja ali za druge namene.

Za napravo veljajo naslednje omejitve:

- Nikoli ne črpajte drugih tekočin kot samo vodo.
- Nikoli ne delajte brez pretoka vode.
- Ne uporabljajte za profesionalne ali industrijske namene.
- Ne uporabljajte v povezavi s kemikalijami, živili, lahko vnetljivimi ali eksplozivnimi materiali.

Montaža



OPOZORILO

Možnosti smrti ali hudih telesnih poškodb zaradi nevarne električne napetosti!

- Preden sežete v vodo, odklopite iz omrežne napetosti vse v vodi nahajajoče se naprave.
- Preden izvajate dela na napravi, jo odklopite iz omrežne napetosti.

Oase priporoča uporabo cevi, ki vzdržijo najmanj tlak 0,5 bar.

Stopničasti cevasti nastavek skrajšajte za toliko, da priključna odprtina ustreza premeru cevi. Tako boste zmanjšali tlačne izgube.

Napravo postavite na ravno in trdno podlago tako, da ne more biti poplavljena. Zagotoviti morate oddaljenost vsaj 2 m od roba ribnika. Pazite na to, da bo dostop do pokrova neoviran, da boste lahko delali z aparatom. (A1)

Cev potisnite ali privijte na stopničast cevasti nastavek, pritrđite s cevno objemko in nato stopničast cevasti nastavek privijte na vstopno mesto vode (A2).

Odočne cevi za iztok vode (A4) položite z zadostnim padcem (>1 %) v ribnik. Oase priporoča, da očiščeno vodo v ribnik speljite v obliki potoka. Tako boste vodo dodatno obogatili s kisikom.

Za čistilni iztok je kot opcija na voljo komplet nastavkov (A3). Pri tem morate odstraniti zaporni pokrovček s čistilnega iztoka. Prekrivno matico potisnite preko cevi, stopničast cevasti nastavek brez navoja potisnite na konec cevi in pritrđite s cevno objemko. Stopničast cevasti nastavek s prekrivno matico in ploskim tesnilom priključite na čistilni iztok. Stopničast cevasti nastavek z navojem potisnite na drug konec cevi, pritrđite s cevno objemko in privijte zaporni pokrov s ploskim tesnilom. Cev položite z zadostnim padcem (>1 %) na kanalizacijo ali cvetlično gredo.

Zagon



Pozor! Aparata ne poganjajte z vodnim tlakom večjim od 0,2 bara!



Pozor! Aparat naj nikoli ne deluje brez vodnega pretoka ali brez filtra črpalke!



NAPOTEK

Iz varnostnih razlogov lahko UVC-žarnico vklopite šele, ko je glava naprave ustrezno vgrajena v ohišje.

Tako pripravite napajanje z elektriko:

Vkllop: Priključite napravo na električno omrežje. Naprava se takoj vklopi.

Izklop: Napravo odklopite od omrežja.

Pred zagonom preverite pravilnost naseda cevi in zapornega pokrovčka. UVC predhodna čistilna naprava ne sme delovati brez pretoka vode.

Vklopite črpalke in počakajte, da se filtrsko ohišje napolni z vodo. Preverite tesnost vseh priključkov.

Vstavite vtič UVC predhodne čistilne naprave, pri tem modra kontrolna lučka sveti (B). Temperaturno varovalo pri pregrevanju samodejno izklopi UVC predhodno čistilno napravo, ko pa se ohladi, jo samodejno ponovno vklopi.

Napotek: Po novi instalaciji doseže aparat svojo popolno biološko zmogljivost čiščenja šele po nekaj tednih. Intenzivno delovanje bakterij se začne šele od temperature vode +10 °C dalje.

Čiščenje in vzdrževanje



OPOZORILO

Možnosti smrti ali hudih telesnih poškodb zaradi nevarne električne napetosti!

- Preden sežete v vodo, odklopite iz omrežne napetosti vse v vodi nahajajoče se naprave.
- Preden izvajate dela na napravi, jo odklopite iz omrežne napetosti.



PREDVIDNO

Ultravijolično sevanje UVC-žarnice lahko opeče oči ali kožo.

- UVC-žarnice nikoli ne uporabljajte zunaj ohišja.
- UVC-žarnice nikoli ne uporabljajte v poškodovanem ohišju.



PREDVIDNO

Kremenovo steklo in UVC-žarnica se lahko zlomita in povzročita ureznine.

- Previdno pri rokovanju s kremenovim steklom in UVC-žarnicami.

Pri tem upoštevajte varnostne napotke! Redno kontrolirajte in čistite odtok vode k ribniku. Filtrirne snovi je treba redno (npr. na štiri tedne) čistiti, najkasneje pa tedaj, ko iz iztoka v ribnik prihaja kalna ali umazana voda. Najprej opravite postopek hitrega čiščenja. Če to ne zadostuje, se lotite celotnega čiščenja. Ne uporabljajte kemičnih čistil.

Postopek hitrega čiščenja (C2, C3)

Odpriete filterški pokrov in snemite filterško ohišje (C2). Nekajkrat povlecite ročaje za čiščenje (C3). Tako se filterške pene stisnejo skupaj in mehansko očistijo. Odpriete zaporni pokrovček na čistilnem iztoku in izpustite nečisto vodo. Ponovno privijete zaporni pokrov in poženite napravo (glejte poglavje zagon).

Postopek celotnega čiščenja (C2 – C5)

Odpriete filterški pokrov in snemite filterško ohišje (C2). Deblokirate notranji pokrov in ga snemite (C4). Na nosilnih pene potisnite po dve zaskočni kljukici na stran in snemite držala s peno (C5). Filterške pene snemite iz držal in jih očistite pod čisto vodo. Odpriete zaporni pokrovček na čistilnem iztoku in očistite filterško ohišje, notranji pokrov in pokrov. Filter sestavite v obratnem zaporedju. Filterško peno razporedite v smeri toka vode: Najprej groba filterška pena (modra) in nato še fina filterška pena (rdeča). Ponovno privijete zaporni pokrov in poženite napravo (glejte poglavje zagon).

Čiščenje UVC predhodne čistilne naprave (D)

Odpriete filterški pokrov in snemite filterško ohišje (C2). Glavo UVC predhodne čistilne naprave zasukajte v levo do skrajne lege in previdno izvlecite (D1). Pritrdilni vijak zasukajte v levo in z rahlim zasukom izvlecite kremenovo steklo skupaj z O-obročem v smeri naprej (D2). O-obroč snemite s kremenovega stekla, ga očistite in preverite, ali je poškodovan.

Kremenovo steklo od zunaj očistite z vlažno krpo in ga preverite glede poškodb. Z zunanje in notranje strani temeljito očistite ohišje. Po potrebi zamenjajte UVC luč (D3).

Sestavljanje: O-obroč potisnite do naslona na kremenovo steklo. To steklo potisnite do omejitve v glavo naprave. Namestite pritrdilni vijak in pritegnite z roko (D4). O-obroč na glavi naprave preverite glede poškodb, namestite O-obroč in glavo naprave previdno in z rahlim pritiskom potisnite v ohišje (D5). Zatiči ohišja morajo pri tem nalegati v utore bajonetnega zaklepa. Glavo naprave rahlo pritisnite in jo zavrtite v desno do omejitve tako, da sta puščici na ohišju in glavi naprave obrnjeni ena proti drugi (D6).

Menjava UVC-žarnice (D3)

Za optimalno filtriranje je treba UVC žarnico zamenjati vsakih 8000 obratovnih ur.

Pomembno! Uporablja se lahko samo takšne žarnice, katerih oznaka in moč ustrezata navedbam na tipski tablici.

Izvlcite UVC-žarnico in jo zamenjajte.

Motnja	Vzrok	Pomoč
Zmogljivost aparata ni zadovoljiva	Aparat še ne deluje dolgo	Popolna biološka zmogljivost čiščenja se doseže šele po nekaj tednih
	Voda je izjemno umazana	Iz ribnika odstranite alge in listje, zamenjajte vodo
	Stalež rib in živali previsok	Orientacijska vrednost: ca. 60 cm dolžine ribe na 1 m ³ ribniške vode
	Filtrirna sredstva so umazana	Očistite filtrirna sredstva
	Filtrirno ohišje črpalke je umazano	Očistite filtrirno ohišje
	Tekalna enota je blokirana	Očistite črpalke
	Cev iz kremenovega stekla je umazana	Demontirajte UVC in očistite kremenovo steklo
	UVC-žarnica nima več moči	UVC-žarnico je potrebno zamenjati po ca. 8000 delovnih urah.
Prikaz, da UVC-žarnica ne sveti	Omrežni vtič UVC ni priključen	Omrežni vtič UVC vtaknite v vtičnico
	UVC-žarnica pokvarjena	Zamenjajte UVC-žarnico
	Priključek pokvarjen	Preverite električni priključek
	UVC pregret	Ko se aparat ohladi, se UVC-žarnica avtomatično vklopi
Iz ribniškega dotoka ne prihaja voda	Omrežni vtič črpalke ni priključen	Priključite omrežni vtič črpalke
	Ribniški dotok je zamašen	Očistite dotok ribnika

Skladiščenje/Prezimovanje

- Ko je temperatura vode nižja od 8 °C ali najkasneje, ko se pričakuje zmrzal, je treba aparat izklopiti.
- Aparat izpraznite, ga temeljito očistite in preverite, ali je kaj poškodob.
- Odstranite vse filtrske snovi, jih očistite in shranite na suhem mestu, kjer ne zmrzuje.
- Mesto shranjevanja mora biti izven dosega otrok.
- Filtrsko posodo pokrijte tako, da vanjo ne bo mogel priti dež.
- Vse cevi, cevovode in priključke izpraznite, kolikor je le mogoče.

Deli, ki se obrabijo

- Filtrirne pene
- UVC-žarnica, kremenovo steklo in O-obroč za kremenovo steklo

Nadomestni deli

Z uporabo originalnih delov podjetja OASE je naprava še naprej varna in brezhibno deluje. Risbe nadomestnih delov in nadomestne dele najdete na naši spletni strani.



www.oase-livingwater.com/spareparts_INT

Odlaganje odpadkov



OPOMBA

Te naprave ne smete zavreči med gospodinske odpadke.

- Onemogočite uporabo naprave tako, da prerežete kable in ga predajte službi za odstranjevanje odpadkov. Odstranite UVC svetilkoskosi za to predviden sistem sprejemanja odpadkov.

UPOZORENJE

- Djeca od 8 i više godina i osobe sa smanjenim tjelesnim, osjetilnim ili mentalnim mogućnostima te s ograničenim iskustvom i znanjem ovaj uređaj smiju upotrebljavati samo uz nadzor ili ako su upućene u njegovu sigurnu uporabu i razumiju opasnosti koje iz nje proizlaze.
- Djeca se ne smiju igrati s uređajem.
- Djeca ne smiju obavljati radove čišćenja i korisničkog održavanja uređaja bez nadzora.
- Uređaj mora biti zaštićen sklopkom na diferencijalnu (preostalu) struju s nazivnom diferencijalnom strujom od maksimalno 30 mA.
- Uređaj priključite samo ako se električni podaci uređaja podudaraju s podacima za napajanje. Podaci uređaja nalaze se na označnoj pločici na uređaju, na pakiranju ili u ovim uputama.
- Može doći do smrti ili teških ozljeda zbog strujnog udara! Prije nego dotaknete vodu, uređaje pod naponom >12 V AC ili >30 V DC koji se nalaze u vodi odvojite s električne mreže.
- Nemojte se koristiti uređajem ako su oštećeni električni vodovi ili kućište.
- Oštećen priključni vod ne može se zamijeniti. Uklonite uređaj

Sigurnosne napomene

Električni priključak

- Električne instalacije moraju odgovarati nacionalnim odredbama i smije ih obaviti samo elektrotehnički stručnjak.
- Elektrotehnički stručnjak osoba je koja je na temelju stručne izobrazbe, znanja i iskustva osposobljena i ovlaštena obavljati povjerene radove. Rad stručnjaka obuhvaća i prepoznavanje mogućih opasnosti te poštovanje regionalnih i nacionalnih normi, pravila i propisa.
- Za sva pitanja i probleme obratite se elektrotehničkom stručnjaku.
- Sigurnosna udaljenost uređaja od vode mora iznositi najmanje 2 m.
- Produžni kabeli i strujni razdjelnici (npr. adapteri s više utičnica) moraju biti prikladni za vanjsku upotrebu (zaštićeni od prskanja vode).
- Zaštite utične spojeve od vlage.
- Uređaj priključite samo na propisno montiranu utičnicu.

Siguran rad

- Uređaj, priključci, i utičnice nisu vodootporni i ne smiju biti postavljeni, odnosno, montirani u vodu.
- Uređaj nemojte nositi ili povlačiti na električnim vodovima.
- Vodove položite tako da se ne mogu oštetiti i pripazite da nitko preko njih ne može pasti.
- Kućište uređaja ili pripadajućih dijelova otvarajte samo ako se u uputama to izričito zahtijeva.
- Nemojte nikada provoditi nikakve izmjene na uređaju.

- Na uređaju izvodite samo zahvate opisane u ovim uputama. Ako probleme ne možete sami otkloniti, obratite se ovlaštenoj servisnoj službi ili – ako ste u nedoumici – samom proizvođaču.
- Za uređaj upotrebljavajte samo originalne rezervne dijelove i pribor.
- Držite utičnicu i mrežni utikač na suhom.
- Koristite uređaj samo sa isporučenom filter pumpom.
- Filter se ni u kojem slučaju ne smije prelitati. Postoji opasnost od pražnjenja jezera.

O ovom priručniku za uporabu

Dobrodošli u OASE Living Water. Kupnjom **BioSmart 5000/7000/14000/16000** učinili ste dobar izbor.

Prije prve upotrebe uređaja pažljivo pročitajte ovu uputu za upotrebu, te se upoznajte s uređajem. Svi radovi na ovom uređaju i s ovim uređajem smiju se izvoditi samo prema ovim uputama.

U svrhu ispravne i sigurne upotrebe, obvezno se pridržavajte uputa za sigurnost.

Brižno čuvajte ovu uputu za upotrebu. Ako uređaj predate drugome korisniku, obvezno mu prosljedite i ove upute.

Simboli u ovim uputama

Upozorenja

Upozorenja navedena u ovim uputama kategorizirana su prema signalnim riječima kojima se ukazuje na stupanj ugroze.



UPOZORENJE

- Označava moguću opasnu situaciju.
- Posljedice zanemarivanja ove napomene mogu biti smrt ili najteže ozljede.



NAPOMENA

Informacije koje služe za bolje razumijevanje ili izbjegavanje mogućih materijalnih šteta ili onečišćenja okoliša.

Ostale napomene

A Referenca na jednu sliku, primjerice sliku A.

→ Referenca na neko drugo poglavlje.

Namjensko korištenje

BioSmart 5000/7000/14000/16000, u daljnjem tekstu „uređaj”, smije se upotrijebiti isključivo na sljedeći način:

- Za mehaničko i biološko čišćenje vrtnih jezera
- Rad uz pridržavanje tehničkih podataka.

UVC svjetiljka ugrađena u uređaj služi suzbijanju algi i bakterija u jezerskoj vodi. Njeno zračenje je i u manjim dozama opasno za oči i kožu. UVC svjetiljka ne smije se nikada koristiti u oštećenom kućištu ili izvan kućišta, te za druge namjene.

Za uređaj vrijede sljedeća ograničenja:

- Osim vode nikada ne crpate druge tekućine.
- Nikada ne radite bez protoka vode.
- Ne primjenjujte za profesionalne ili industrijske namjene.
- Ne primjenjujte u svezi s kemikalijama, namirnicama, lako zapaljivim ili eksplozivnim materijalima.

Montaža



UPOZORENJE

Može doći do smrti ili teških ozljeda zbog opasnog električnog napona!

- Prije nego dotaknete vodu, isključite električno napajanje svih uređaja koji se nalaze u vodi.
- Prija rada na uređaju isključite dovod električne energije.

Oase preporučuje crijeva koja su prikladna za tlak od najmanje 0,5 bara.

Skratite prilagodne priključke crijeva toliko da priključni otvor odgovara promjeru crijeva. Time se sprječavaju gubici tlaka.

Uređaj postavite tako da stoji na čvrstoj i ravnoj podlozi i bude zaštićen od preplavlivanja. Uređaj se mora postaviti najmanje 2 m daleko od ruba jezera. Omogućite nesmetan pristup zaklopcu radi obavljanja radova na uređaju. (A1) Nagurajte odnosno navijte crijevo na prilagodni priključak, pričvrstite stezaljkom za crijeva pa prilagodni priključak navijte na dovod vode (A2).

Odvodne cijevi za ispušt vode (A4) položite uz potreban pad (>1 %). Oase preporučuje vraćanje očišćene vode u jezero u vidu potoka, kako bi se na taj način voda dodatno obogatila kisikom.

Za ispušt prijave vode opcionalno se može naručiti i komplet tuljaka (A3). U tu svrhu uklonite poklopac s ispusta prijave vode. Natičnu maticu navucite na crijevo, prilagodni priključak bez navoja nagurajte na kraj crijeva te pričvrstite stezaljkom za crijeva. Na ispušt prijave vode priključite prilagodni priključak crijeva zajedno s natičnom maticom i plošnim brtvilom. Prilagodni priključak s navojem nagurajte na drugi kraj crijeva, pričvrstite stezaljkom za crijeva pa navijte poklopac s plošnim brtvilom. Crijevo položite uz potreban pad (>1 %) do kanalizacije ili cvjetne grede.

Stavljanje u pogon



Pozor! Uređaj nikada ne izlažite tlaku vode većem od 0,2 bara!



Pozor! Uređaj nikada ne smije raditi bez protoka vode niti bez filtra pumpe!



NAPOMENA

UVC žarulju zbog sigurnosti možete uključiti samo ako je glava uređaja ispravno montirana u kućište.

Ovako uspostavljate napajanje strujom:

Uključivanje: Spojite uređaj s električnom mrežom. Uređaj se odmah uključuje.

Isključivanje: Odvojite uređaj od električne mreže.

Prije puštanja u rad provjerite položaj i pričvršćenost crijeva i poklopca. UVC-uređaj za prethodno pročišćavanje nikada ne smije raditi bez protoka vode.

Uključite pumpu i pričekajte dok se filtersko kućište napuni vodom. Ispitajte zabrtvljenost svih priključaka.

Utaknite strujni utikač UVC-uređaja za prethodno pročišćavanje (B). Plava kontrolna žaruljica svijetli. Ugrađen kontrolnik temperature u slučaju pregrijavanja automatski isključuje UVC-uređaj za prethodno pročišćavanje, koji se nakon hlađenja automatski ponovo uključuje.

Napomena: Pri novoj ugradnji uređaj dostiže svoj potpun biološki učinak čišćenja tek nakon nekoliko tjedana. Opsežna bakterijska aktivnost dostiže se tek pri temperaturi vode od + 10 °C.

Čišćenje i održavanje



UPOZORENJE

Može doći do smrti ili teških ozljeda zbog opasnog električnog napona!

- Prije nego dotaknete vodu, isključite električno napajanje svih uređaja koji se nalaze u vodi.
- Prija rada na uređaju isključite dovod električne energije.



OPREZ

Ultraljubičasto zračenje UVC žarulje može spržiti oči ili kožu.

- UVC žarulju nikad ne rabite izvan kućišta.
- UVC žarulju nikad ne rabite u oštećenom kućištu.



OPREZ

Kvarcno staklo i UVC žarulja mogu puknuti i uzrokovati posjekotine.

- Oprezno postupajte s kvarcnim staklom i UVC žaruljom.

Pridržavajte se prethodnih uputa za sigurnost! Redovito provjeravajte i čistite odvod vode do jezera. Filtarske medije treba redovito čistiti (npr. svaka četiri tjedna), a najkasnije kada se iz ispusta u vrtno jezero vraća mutna ili prljava voda. Najprije obavite brzo čišćenje. Ukoliko to nije dovoljno, treba izvršiti kompletno čišćenje. Nemojte koristiti kemijska sredstva za čišćenje.

Brzo čišćenje (C2, C3)

Otvorite zaklopac filtra i skinite ga s filtarskog kućišta (C2). Više puta povucite ručke za čišćenje (C3). Time se pjenasti filtri sabijaju i mehanički čiste. Otvorite poklopac na ispustu prljave vode na ispustu prljave vode i ispuštite prljavu vodu. Ponovo navijte poklopac i uključite uređaj (vidi "Puštanje u rad").

Kompletno čišćenje (C2 - C5)

Otvorite zaklopac filtra i skinite ga s filtarskog kućišta (C2). Otpustite i skinite unutarnji zaklopac (C4). Pritisnite obje bočne uklopne kuke na držačima u stranu i skinite nosače s pjenastim filtrom (C5). Skinite pjenaste filtre s nosača te ih operite čistom vodom. Otvorite poklopac na ispustu prljave vode pa u čistoj vodi operite filtarsko kućište, unutarnji i vanjski zaklopac. Filtar sastavite obrnutim redoslijedom. Pjenaste filtre poredajte u smjeru strujanja vode: najprije grube (plave) pa potom fine (crvene) pjenaste filtre. Ponovo navijte poklopac i uključite uređaj (vidi "Puštanje u rad").

Čišćenje UVC-uređaja za prethodno pročišćavanje (D)

Otvorite zaklopac filtra i skinite ga s filtarskog kućišta (C2). Glavu UVC-uređaja za prethodno pročišćavanje okrenite do kraja suprotno smjeru kazaljke sata te ju pažljivo skinite (D1). Stezni vijak odvijte suprotno smjeru kazaljke sata pa potom lakim rotacijskim gibanjem prema naprijed skinite kvarcno staklo s O-prstenom (D2). Skinite O-prsten s kvarcnog stakla, očistite ga i provjerite da nije oštećen. Provjerite je li kvarcno staklo oštećeno pa ga izvana prebrišite vlažnom krpom. Temeljito očistite kućište s unutarnje i vanjske strane. Po potrebi zamijenite UVC žarulju (D3).

Sastavljanje: O-prsten nagurajte do zakrivljenog ruba na kvarcno staklo, utisnite kvarcno staklo do kraja u glavu uređaja, postavite stezni vijak i pritegnite rukom (D4). Provjerite oštećenost O-prstena na glavi uređaja, postavite O-prsten pa potom glavu uređaja uz neznatni pritisak pažljivo ugurajte u kućište (D5). Izbočine kućišta moraju zahvaćati u žlijebove bajunetskog zatvarača. Zatim glavu uređaja uz lak pritisak okrenite u smjeru kazaljke sate do kraja, tako da obje strelice na glavi uređaja i na kućištu pokazuju jedna prema drugoj (D6).

Zamjena UVC žarulje (D3)

Za optimalan učinak filtriranja UVC žarulju bi trebalo zamijeniti otprilike nakon svakih 8000 sati rada.

Važno! Smiju se koristiti samo žarulje čija se oznaka i podaci o snazi podudaraju s podacima na natpisnoj pločici.

Izvucite i zamijenite UVC žarulju.

Smetnja	Uzrok	Rješenje
Uređaj nije dovoljno učinkovit	Uređaj još ne radi dovoljno dugo	Potpun biološki učinak čišćenja dostiže se tek nakon nekoliko tjedana
	Voda je izuzetno prljava	Odstranite iz vode alge i lišće, zamijenite vodu
	Ima previše riba i drugih životinja	Orijentacijska vrijednost: oko 60 cm duljine ribe na 1 m ³ jezerske vode
	Pjenasti filtri su zaprljani	Očistite filtarske medije
	Filtarsko kućište pumpe je zaprljano	Očistite filtarsko kućište pumpe
	Radno kolo blokira	Očistite pumpu
	Cijev od kvarcnog stakla je zaprljana	Demontirajte UVC i očistite kvarcno staklo
	UVC-žarulja više nema snage	Žarulja se mora zamijeniti novom nakon otprilike 8000 sata rada
Indikator UVC-žarulje ne svijetli	Nije utaknut strujni utikač UVC-uređaja	Utaknite strujni utikač UVC-uređaja
	UVC-žarulja je neispravna	Zamijenite UVC-žarulju
	Priključak je neispravan	Provjerite električni priključak
	UVC je pregrijan	UVC se nakon hlađenja automatski uključuje
Voda ne dolazi iz mjesta ulaza jezerske vode	Nije utaknut strujni utikač pumpe	Utaknite strujni utikač pumpe
	Ulaz jezerske vode je začepljen	Očistite ulaz jezerske vode

Skladištenje/prezimljavanje

- Pri temperaturama vode ispod 8°C ili najkasnije ako se očekuje mraz morate isključiti uređaj.
- Uređaj ispraznite, temeljito očistite i provjerite da nije oštećen.
- Odstranite i očistite sve filtarske medije te ih potom pohranite na suhom mjestu zaštićenom od mraza.
- Mjesto skladištenja mora biti van domašaja djece.
- Filtarski spremnik prekrijte tako da u njega ne može dospjeti kišnica.
- Ispraznite što je bolje moguće sva crijeva, cijevi i priključke.

Potrošni dijelovi

- Filtarske spužve
- UVC žarulja, kvarcno staklo i O-prsten za kvarcno staklo

Pričuvni dijelovi

Pri upotrebi originalnih dijelova društva OASE uređaj ostaje siguran i nastavlja raditi pouzdano. Nacrtite rezervnih dijelova i rezervne dijelove možete pronaći na našoj internetskoj stranici.



www.oase-livingwater.com/spareparts_INT

Zbrinjavanje



Napomena

Uređaj se ne smije bacati u kućni otpad.

- Učinite uređaj neuporabljivim tako da prerežete kabel, a zatim ga zbrinite preko odgovarajućeg sustava za recikliranje otpada.

Odložite UVC svjetiljku na otpad putem predviđenog sustava preuzimanja otpada.

AVERTIZARE

- Acest aparat poate fi folosit de către copii începând cu 8 ani și peste, precum și persoane cu deficiențe psihice, senzoriale sau abilități mentale, ori cu experiență redusă și cu cunoștințe reduse, dacă sunt supravegheate sau au fost instruite în ceea ce privește utilizarea sigură a aparatului și au înțeles pericolele rezultate.
- Copiii nu au voie să se joace cu aparatul.
- Este interzisă curățarea și întreținerea curentă de către copii fără supraveghere.
- Aparatul trebuie să dispună de un sistem de protecție împotriva curenților vagabonzi cu o eroare de calcul a curentului de maxim 30 mA.
- Conectați aparatul numai dacă datele electrice ale aparatului coincid cu cele ale instalației de alimentare cu curent. Datele aparatului sunt menționate pe plăcuța cu date tehnice de pe aparat, de pe ambalaj sau din prezentele instrucțiuni.
- Pericol de deces sau de accidente grave prin electrocutare! Înainte de a introduce mâna în apă, scoateți de sub tensiune aparatele din apă cu o tensiune >12 V CA sau >30 V CC.
- Nu utilizați aparatul în cazul în care cablurile electrice sau carcasa sunt deteriorate.
- Cablurile de alimentare nu pot fi înlocuite. În cazul unui cablu deteriorat, aparatul trebuie reciclat.

Indicații de securitate

Conexiunea electrică

- Instalațiile electrice trebuie să respecte normele firmelor naționale de montaj, lucrările fiind efectuate numai de către un electrician specializat.
- O persoană este considerată electrician specializat în cazul în care, ca urmare a instruirii de specialitate, a cunoștințelor și a experiențelor are capacitatea și dreptul să aprecieze și să efectueze lucrările care îi sunt încredințate. Lucrările efectuate în calitate de specialist includ și identificarea pericolelor posibile și respectarea normelor, prevederilor și dispozițiilor regionale și naționale.
- Pentru întrebări și probleme, vă rugăm să vă adresați unui electrician specializat.
- Distanța de siguranță a echipamentului față de apă trebuie să fie de minim 2 m.
- Cablurile prelungitoare și distribuitorii de energie electrică (de exemplu reglete de prize) trebuie să fie compatibile pentru utilizarea în aer liber (cu protecție împotriva stropilor de apă).
- Protejați conectorii împotriva umidității.
- Conectați aparatul numai la o priză instalată în conformitate cu prescripțiile.

Funcționare sigură

- Aparatul, conexiunile și ștecărul nu sunt etanșe la apă și nu este admisă poziționarea, respectiv montarea acestora în apă.
- Nu purtați sau nu trageți aparatul prin prindere de cablul electric.
- Pozați cablurile protejate împotriva deteriorărilor și aveți grijă ca nimeni să nu cadă peste acestea.
- Deschideți carcasa aparatului sau a componentelor aferente numai în cazul în care se solicită explicit acest aspect în instrucțiuni.
- Nu efectuați niciodată modificări tehnice asupra aparatului.
- Efectuați la aparat numai lucrările care sunt descrise în aceste instrucțiuni. În cazul în care problemele nu pot fi soluționate, adresați-vă unui punct de service autorizat sau, în caz de incertitudine, producătorului.
- Utilizați pentru acest aparat numai piese de schimb și accesorii originale.
- Mențineți uscate priza și ștecherul de alimentare.
- Utilizați echipamentul numai cu pompa cu filtru inclusă în pachetul de livrare.
- Filtrul nu trebuie în nici un caz să fie supraalimentat. Apare pericolul golirii iazului.

Despre acest manualul de utilizare

Bine ați venit la OASE Living Water. Prin achiziționarea produsului **BioSmart 5000/7000/14000/16000** ați făcut o alegere bună.

Înainte de folosirea aparatului vă rugăm să citiți cu atenție instrucțiunile de utilizare și să vă familiarizați cu aparatul.

Toate lucrările la nivelul și cu acest echipament pot fi efectuate numai conform prezentelor instrucțiuni.

Respectarea indicațiilor privind securitatea este obligatorie, în scopul unei utilizări corecte și sigure.

Vă rugăm să păstrați aceste instrucțiuni la loc sigur. În cazul schimbării proprietarului, înmânați-le acestuia.

Simboluri din prezentele instrucțiuni

Indicații de avertizare

Indicațiile de avertizare din acest manual sunt clasificate prin cuvinte semnal care afișează gradul de pericolozitate.



AVERTIZARE

- Desemnează o situație potențial periculoasă.
- În cazul nerespectării pot urma accidente mortale sau vătămări dintre cele mai grave.



INDICAȚIE

Informații care servesc la o înțelegere mai bună sau la prevenirea posibilelor prejudicii materiale sau asupra mediului.

Alte indicații

A Referire la o figură, de. ex. figura A.

→ Referire la un alt capitol.

Utilizarea în conformitate cu destinația

BioSmart 5000/7000/14000/16000, denumit în continuare „aparat”, va fi utilizat exclusiv după cum urmează:

- Pentru curățarea mecanică și biologică a iazurilor de grădină.
- Operarea cu respectarea datelor tehnice.

Lampa cu ultraviolete încorporată în aparat este destinată distrugerii algelor și bacteriilor din apa din iaz. Radiația acesteia este periculoasă pentru ochi și piele și în cantitate redusă. Nu este admisă în nicio situație utilizarea lămpii cu ultraviolete într-o carcasă defectă sau în afara carcasei sau pentru alte scopuri.

Pentru aparat sunt valabile următoarele restricții:

- Nu pompați niciodată alte lichide în afară de apă.
- Nu se va utiliza niciodată fără debit de apă.
- Nu utilizați în scopuri profesionale sau industriale.
- NU utilizați în combinație cu substanțe chimice, alimente, substanțe ușor inflamabile sau explozive

Montare



AVERTIZARE

Pericol de deces sau de accidente grave prin electrocutare!

- Înainte de a băga mâna în apă, decuplați toate echipamentele aflate în apă.
Înainte de efectuarea de lucrări la nivelul echipamentului, întrerupeți energia de alimentare de la rețea.

Oase recomandă furtunuri care rezistă o presiune de cel puțin 0,5 bar.

Scurtați ștuțurile în trepte pentru furtun astfel încât orificiul de conectare să corespundă cu diametrul furtunului, prin aceasta evitați pierderile de presiune.

Amplasați aparatul pe o suprafață plană și solidă, ferit de pericolul inundării. Păstrați cel puțin 2 m distanță față de malul iazului. Asigurați accesul facil la capac pentru a putea efectua lucrări la aparat. (A1)

Împingeți, respectiv răsuciți furtunul pe ștuțul în trepte, asigurați-l cu un colier pentru furtun și înșurubați ștuțul în trepte pentru furtun pe admisia apei (A2).

Poziționați conductele de evacuare pentru ieșirea apei (A4) cu pantă suficientă (>1 %) până la lac. Oase recomandă dirijarea apei curățate peste o cascadă, pentru a îmbogăți în plus apa cu oxigen.

Pentru evacuarea de curățare poate fi procurat, opțional, un set de ștuțuri (A3). Pentru aceasta, îndepărtați capacul de închidere de la ieșirea de curățare. Introduceți piulița olandeză peste furtun, introduceți ștuțul în trepte pentru furtun fără filet peste capătul furtunului și asigurați-l cu o clemă pentru furtun. Conectați ștuțul în trepte pentru furtun cu piulița olandeză și etanșare plană la ieșirea pentru curățare. Introduceți ștuțul în trepte pentru furtun cu filet pe celălalt capăt al furtunului, asigurați-l cu un colier pentru furtun și înșurubați capacul de închidere cu etanșare plană. Poziționați furtunul cu pantă suficientă (>1 %) până la canalizare sau un strat de flori.

Punerea în funcțiune



Atenție! Nu utilizați niciodată aparatul cu o presiune de apă mai ridicată de 0,2 bar!



Atenție! Nu acționați niciodată aparatul fără debit de apă sau fără filtru de pompă!



INDICAȚIE

Din motive de siguranță, lampa cu ultraviolete UVC se poate conecta numai când capul aparatului este montat corect în carcasă.

Iată cum conectați alimentarea cu energie electrică:

Activare: Conectați aparatul la rețea. Aparatul pornește imediat.

Dezactivare: Deconectați aparatul de la rețea.

Înainte de începerea lucrului verificați poziția corectă a furtunurilor și a capacului de închidere. Nu utilizați niciodată aparatul de limpezire cu raze ultraviolete fără a fi conectat la un circuit de apă.

Conectați pompa și așteptați până când aparatul este umplut cu apă. Verificați etanșeitarea tuturor racordurilor.

Introduceți în priză ștecherul aparatului de limpezire cu ultraviolete; lampa albastră de control se aprinde (B). Un dispozitiv de monitorizare a temperaturii deconectează în mod automat aparatul de limpezire cu radiații ultraviolete în cazul supraîncălzirii; după răcire aparatul de limpezire cu ultraviolete este din nou pus în funcțiune.

Indicație: La prima instalare, aparatul ajunge abia după câteva săptămâni la puterea biologică nominală de curățare. O acțiune completă a bacteriilor rezultă abia peste o temperatură a apei de + 10 °C.

Curățarea și întreținerea



AVERTIZARE

Pericol de deces sau de accidente grave prin electrocutare!

- Înainte de a băga mâna în apă, decuplați toate echipamentele aflate în apă.
- Înainte de efectuarea de lucrări la nivelul echipamentului, întrerupeți energia de alimentare de la rețea.



PRECAUȚIE

Radiațiile din domeniul UVC emise de lampa cu ultraviolete sunt periculoase pentru ochi sau piele.

- Nu utilizați în nicio situație lampa cu ultraviolete UVC în afara carcasei.
- Nu utilizați în nicio situație lampa cu ultraviolete UVC într-o carcasă defectă.



PRECAUȚIE

Tubul din sticlă de cuarț și lampa cu ultraviolete UVC se pot sparge și pot cauza vătămări prin tăiere.

- Utilizați cu atenție tubul din sticlă de cuarț și lampa cu ultraviolete UVC.

În prealabil acordați atenție indicațiilor privind securitatea ! Controlați și curățați la intervale regulate calea de evacuare a apei către iaz. Curățați mediile de filtrare în mod regulat (de ex. la fiecare patru săptămâni), cel mai târziu atunci când de la racordul de evacuare este refulată către iaz apă murdară sau turbure. În continuare efectuați o curățare rapidă. În cazul în care acestea nu este suficientă, efectuați o curățare completă. Nu utilizați agenți de curățare chimici.

Curățarea rapidă (C2, C3)

Deschideți capacul filtrului și îndepărtați carcasa filtrului (C2). Trageți de mai multe ori de mânerul de curățare (C3). Prin aceasta bureții de filtrare sunt presați și curățați mecanic. Deschideți capacul de închidere de pe ieșirea de curățare și evacuați apa murdară. Înșurubați din nou capacul de închidere și puneți aparatul în funcțiune (vezi punerea în funcțiune).

Curățarea completă (C2 - C5)

Deschideți capacul filtrului și îndepărtați carcasa filtrului (C2). Deblocați și îndepărtați capacul interior (C4). Îndepărtați către lateral cele câte două cârlige de blocare de pe suportii bureților și îndepărtați suportii cu buretele (C5). Scoateți bureții de filtrare din suport și spălați-i sub jet de apă curată. Deschideți capacul de la ieșirea de curățare și curățați cu apă carcasa filtrului, capacul interior și capacul cu apă. Remontați filtrul în ordine inversă. Ordonați bureții de filtrare pe direcția de curgere a apei: Mai întâi bureții de filtrare mai grosieri (albaștri) și apoi bureții de filtrare mai fini (roșii). Înșurubați din nou capacul de închidere și puneți aparatul în funcțiune (vezi punerea în funcțiune).

Curățarea aparatului de limpezire cu raze ultraviolete (D)

Deschideți capacul filtrului și îndepărtați carcasa filtrului (C2). Rotiți până la limită capul aparatului de limpezire cu raze ultraviolete, în sens invers acelor de ceasornic, și extrageți-l cu atenție (D1). Rotiți șurubul de prindere în sens invers acelor de ceasornic și scoateți sticla de cuarț cu oringul cu o mișcare ușoară de rotație, către față (D2). Îndepărtați O-ring-ul de pe sticla de cuarț, curățați și verificați să nu existe deteriorări. Controlați și curățați sticla de cuarț la exterior, cu o cârpă umedă. Curățați și carcasa temeinic din interior și din exterior. Dacă este necesar înlocuiți lampa cu ultraviolete (F3)

Asamblarea: Împingeți oringul până la gulerul sticlei de cuarț, împingeți sticla de cuarț până la limită în capul aparatului, poziționați șurubul de prindere și strângeți-l cu mâna (D4). Verificați oringul să nu fie deteriorat, poziționați-l și introduceți, cu atenție și cu o apăsare ușoară, capul aparatului în carcasă (D5). Conurile carcasei trebuie să pătrundă în șanțurile închiderii baionetă. Rotiți capul aparatului, până la limită, cu o apăsare ușoară în sensul acelor de ceasornic, astfel încât săgețile de pe capul aparatului și de pe carcasă să indice una spre cealaltă (D6).

Înlocuirea lămpii cu ultraviolete (D3)

Pentru o operație de filtrare optimă înlocuiți lampa cu ultraviolete după cca 8.000 de ore de funcționare.

Important ! Pot fi utilizate numai lămpi a căror simbolizare și putere corespund datelor de pe plăcuța de tip.

Scoateți și înlocuiți lampa UVC.

Defecțiunea	Cauza	Măsuri de remediere
Randamentul aparatului este nesatisfăcător	Aparatul nu este de mult timp în funcțiune	Puterea completă de curățare biologică este atinsă abia după câteva săptămâni
	Apa este extrem de murdară	Îndepărtați algele și frunzele din iaz, înlocuiți apa
	Populația piscicolă și de animale este prea densă	Valoare de referință: cca. 60 cm lungimea totală a peștilor, la 1 m ³ apă de iaz
	Mediile filtrante sunt murdare	Curățați mediile filtrante
	Carcasa de filtrare a pompei este murdară	Curățați carcasa de filtrare a pompei
	Unitatea rotorului este blocată	Curățați pompa
	Tubul din sticlă de cuarț este murdar	Demontați UVC și curățați tubul din sticlă de cuarț
	Lampa UVC nu mai are putere	Lampa trebuie înlocuită după 8000 ore de funcționare.
Indicația lămpii UVC nu luminează	Fișa de alimentare a UVC nu este în priză	Introduceți în priză fișa de alimentare a UVC
	Lampa UVC defectă	Înlocuiți lampa UVC
	Conexiunea electrică defectă	Verificați conexiunea electrică
	UVC se supraîncălzește	După răcire UVC pornește automat
Nu există evacuare de apă la refularea în iaz	Fișa de alimentare a pompei nu este conectată	Conectați fișa de alimentare a pompei
	Refularea la iaz este obturată	Curățați refularea la iaz

Depozitare/depozitare pe timp de iarnă

- Pentru temperaturi ale apei sub 8 °C sau cel mai târziu atunci când se așteaptă înghețul trebuie să scoateți din funcțiune aparatul.
- Goliți aparatul, efectuați o curățare atentă și verificați să nu existe deteriorări.
- Îndepărtați și curățați toate mediile de filtrare, depozitați-le uscat și la adăpost de îngheț.
- Locul de depozitare trebuie să fie inaccesibil copiilor.
- Acoperiți rezervorul filtrului în așa fel încât apa de ploaie să nu poată pătrunde.
- Goliți toate furtunurile, conductele și racordurile, pe cât este posibil.

Consumabile

- Bureți de filtrare
- Lampa UVC, sticla de cuarț și inelul O pentru sticla de cuarț

Piese de schimb

Cu piese originale de la OASE, aparatul se păstrează în stare sigură și funcționează în continuare ireproșabil. Desene pentru piesele de schimb și piese de schimb găsiți pe pagina noastră de internet.



www.oase-livingwater.com/spareparts_INT

Îndepărtarea deșeurilor



INDICAȚIE

Nu este permisă eliminarea ca deșeu menajer a acestui aparat.

- Faceți aparatul inutilizabil prin tăierea cablului de alimentare și eliminați-l prin sistemul de preluare prevăzut pentru aceasta.

Eliminați lampa cu radiații ultraviolete prin sistemul de colectare prevăzut în acest scop.

ПРЕДУПРЕЖДЕНИЕ

- Този уред може да се използва от деца от 8 -годишна възраст и нагоре, както и от хора с намалени физически, сензорни или умствени възможности или такива, които нямат опит и познания, само ако са наблюдавани или инструктирани за безопасната употреба и разбират произтичащите от това опасности.
- Децата не играят с уреда.
- Почистването и поддръжката не трябва да се извършват от деца без надзор.
- Уредът трябва да е обезопасен със защитно съоръжение за ток на утечка с номинален ток на утечка от максимум 30 mA.
- Свържете уреда само ако електрическите данни на уреда и електрозахранването съвпадат. Данните за уреда се намират върху заводската табела на корпуса му, върху опаковката или в настоящото ръководство.
- Възможни са смърт или тежки наранявания от токов удар! Преди контакт с водата, изключете уредите с напрежение >12 V AC или >30 V DC от електрическата мрежа.
- Не използвайте уреда, ако електрическите проводници или корпусът са повредени.
- Повреденият свързващ проводник не подлежи на смяна. Изхвърлете уреда.

Указания за безопасност

Електрическо свързване

- Електрическите инсталации трябва да отговарят на националните разпоредби за изграждане и могат да се правят само от електротехник.
- Дадено лице се счита за електротехник, ако е квалифицирано и упълномощено въз основа на своето професионално образование, познания и опит да оценява и извършва възложената му работа. Работата като специалист обхваща също разпознаването на възможни опасности и спазването на действащите регионални и национални стандарти, предписания и разпоредби.
- При въпроси и проблеми се обръщайте към електроспециалист.
- Безопасното разстояние на уреда до водата трябва да е най-малко 2 м.
- Удължаващи кабели и токови разпределители (напр. многогнездови контакти) трябва да са подходящи за използване на открито (защитени от пръски вода).
- Пазете щепселните съединения от навлизане на влага.
- Свързвайте уреда само към монтиран според изискванията контакт.

Безопасна работа

- Уредът, връзките и щепселите не са водонепропускливи и не трябва да се полагат респ. монтират във водата.
- Не използвайте електрическия проводник за пренасяне на уреда и не го дърпайте.
- Полагайте проводниците по начин, който ги предпазва от увреждания и не позволява спъване в тях.
- Отваряйте корпуса на уреда или на принадлежащите му части само ако това се изисква изрично според ръководството.
- Не извършвайте технически промени по уреда.
- Извършвайте само работи по уреда, които са описани в това ръководство. Ако проблемите не могат да бъдат отстранени, обърнете се към упълномощен филиал на клиентската служба, а при съмнения – към производителя.
- За уреда използвайте само оригинални резервни части и приспособления от окомплектовката.
- Поддържайте контакта и мрежовия щепсел сухи.
- Работете с уреда само с филтриращата помпа, включена в обема на доставката.
- Филтърът не трябва да прелива в никакъв случай. Има риск да изпразните езерото напълно.

За това ръководството за употреба

Добре дошли в OASE Living Water. С покупката на продукта **BioSmart 5000/7000/14000/16000** Вие направихте добър избор.

Преди първото използване на уреда внимателно прочетете Ръководството и се запознайте с уреда. Всички работи по и с този уред трябва да се изпълняват в съответствие с настоящето ръководство.

Непременно спазвайте инструкциите за безопасност за правилното и безопасно ползване. Грижливо съхранете това ръководство. При смяна на собственика, моля, предайте и ръководството.

Символите в това упътване

Предупредителни указания

Предупредителните указания в това ръководство са класифицирани със сигнални думи, които показват степента на опасността.



ПРЕДУПРЕЖДЕНИЕ

- Обозначава възможна опасна ситуация.
- При несъблюдаване последствията могат да бъдат смърт или тежко нараняване.



УКАЗАНИЕ

Информация, служеща за по-доброто разбиране или за предотвратяването на евентуални имуществени щети или щети за околната среда.

Други указания

А Препратка към фигура, напр. фигура А.

→ Препратка към друга глава.

Употреба по предназначение

BioSmart 5000/7000/14000/16000, по-нататък наричан „Уредът“, може да се използва само както е описано по-долу:

- За механично и биологично почистване на градински езера.
- Експлоатация при спазване на техническите данни.

Монтираната в уреда ултравиолетова лампа служи за умъртвяване на водорасли и бактерии във водата на езерото. Това лъчение и в малка дозировка е вредно за очите и кожата. UVC-лампата никога не бива да се използва, поставена в дефектен корпус или извън своя корпус или за други цели.

За уреда са валидни следните ограничения:

- Никога не използвайте други течности освен вода.
- Никога не използвайте уреда без вода.
- Не използвайте уреда за производствени или промишлени цели.
- Не използвайте уреда заедно с химикали, хранителни продукти, лесно запалими или взривоопасни вещества.

Монтаж**ПРЕДУПРЕЖДЕНИЕ**

Възможни са смърт или тежки наранявания от използване на грешно електрическо напрежение!

- Преди контакт с водата изключете от мрежата напрежението на всички намиращи се във водата уреди.
- Преди работа по уреда изключете напрежението от мрежата.

Oase препоръчва маркучи, които са пригодени за налягане от минимум 0,5 бара.

Скъсете накрайниците със степени за маркучите дотам, че отворът за свързване да съответства на диаметъра на маркуча, по този начин ще избегнете загуби на налягане.

Поставете уреда върху равна и здрава основа, като го защитите от заливане. Спазете минимум 2 м разстояние до ръба на водния басейн. Осигурете безпрепятствен достъп до капака, за да можете да извършвате работи по уреда. (A1)

Наденете маркуча върху накрайника със степени, съответно го завийте, фиксирайте със скоба за маркуч и завийте накрайника със степени за маркуча върху входа за вода (A2).

Поставете тръбите за оттичане за изхода за оттичане за водата (A4) под достатъчен наклон (>1 %) спрямо водния басейн. Oase препоръчва да вкарате отново почистената вода чрез съответен канал във водния басейн, за да обогатите водата допълнително с кислород.

За изхода за почистването като опция може да се получи комплект накрайници (A3). За целта отстранете капачката за затваряне от изхода за почистване. Вкарайте гайката за свързване върху маркуча, наденете накрайник за маркуч със степени без резба на края на маркуча и фиксирайте със скоба за маркучи. Свържете накрайника със степени за свързване на маркуча с гайката за завиване и плоско уплътнение към изхода за почистването. На другия край на маркуча наденете накрайник за свързване на маркуч със степени и резба, фиксирайте със скоба за маркучи и завийте капачката за затваряне с плоско уплътнение. Положете маркуча с достатъчен наклон (>1 %) към канализацията или цветната леха.

Въвеждане в експлоатация

Внимание! Никога не експлоатирайте уреда с повече от 0,2 бара водно налягане!



Внимание! Никога не експлоатирайте уреда без вода или без филтър за помпата!

**УКАЗАНИЕ**

От съображения за безопасност UVC-лампата може да се включи едва тогава, когато главата на уреда е монтирана правилно в корпуса.

Свържете електрозахранването по следния начин:

Включване: Свържете уреда към електрическата мрежа. Уредът се включва веднага.

Изключване: Изключете уреда от електрическата мрежа.

Преди пуск в експлоатация проверете дали маркучите и капачката за затваряне са правилно разположени и прилегли. Никога не експлоатирайте ултравиолетовия UVC уред за предварително почистване без вода. Включете помпата и изчакайте, докато филтърният корпус се напълни с вода. Проверете дали всички връзки са добре уплътнени.

Включете щепсела на ултравиолетовия UVC уред за предварително почистване, свети синият контролен светлинен индикатор (B). Датчик за контрол на температурата изключва автоматично при прегряване ултравиолетовия апарат за предварително почистване, след охлаждане ултравиолетовият апарат за предварително почистване се включва отново автоматично.

Забележка: При нова инсталация уредът достига пълната си ефективност за биологично прочистване едва след няколко седмици. Достатъчно ефективна бактериална дейност се постига едва при температура на водата от +10 °C.

Почистване и поддръжка



ПРЕДУПРЕЖДЕНИЕ

Възможни са смърт или тежки наранявания от използване на грешно електрическо напрежение!

- Преди контакт с водата изключете от мрежата напрежението на всички намиращи се във водата уреди.
- Преди работа по уреда изключете напрежението от мрежата.



ВНИМАНИЕ

Ултравioletовото лъчение на UVC-лампата може да изгори очите или кожата.

- Никога не използвайте UVC-лампата извън корпуса.
- Никога не използвайте UVC-лампата в дефектен корпус.



ВНИМАНИЕ

Кварцовото стъкло и UVC-лампата могат да се счупят и да причинят порязвания.

- Боравете внимателно с кварцовото стъкло и UVC-лампата.

Преди това спазвайте указанията за безопасност! Редовно проверявайте и почиствайте мястото за оттичане на водата обратно в басейна. Филтриращите елементи трябва да се почистват редовно (например на всеки четири седмици), най-късно когато от изхода за водата се подава обратно във водния басейн мътна или замърсена вода. Първо проведете бързо почистване. Ако това не е достатъчно, почистване изцяло основно. Не използвайте химически средства за почистване.

Бързо почистване (C2, C3)

Отворете капака на филтъра и го свалете от филтърния корпус (C2). Изтеглете няколко пъти ръчките за почистване (C3). По този начин пенофилтрите се притискат и се почистват механично. Отворете капачката за затваряне на изхода за почистване и източете замърсената вода. Завийте отново капачката за затваряне и пуснете уреда в експлоатация (виж "Пуск в експлоатация").

Цялостно основно почистване (C2 - C5)

Отворете капака на филтъра и го свалете от филтърния корпус (C2). Деблокирайте и свалете вътрешния капак (C4). Натиснете настрани двете фиксиращи скоби на държачите на пенофилтрите и свалете държачите с пенофилтрите (C5). Извадете пенофилтрите от държачите и ги почиствете под чиста вода. Отворете капачката на изхода за почистване и почиствете филтърния корпус, вътрешния капак и капака с вода. Сглобете филтъра в обратна последователност. Разположете пенофилтрите в посока на протичане на водата: Първо грубите пенофилтри (сини), след това фините пенофилтри (червени). Завийте отново капачката за затваряне и пуснете уреда в експлоатация (виж "Пуск в експлоатация").

Почистване на UVC апарата за предварително почистване (D)

Отворете капака на филтъра и го свалете от филтърния корпус (C2). Завъртете главата на UVC апарата за предварително почистване в посока, обратна на часовниковата стрелка, докрай и изтеглете внимателно (D1). Развийте притискащия болт в посока, обратна на часовниковата стрелка, и с леко въртеливо движение изтеглете кварцовото стъкло заедно с O-образния пръстен (D2). Свалете O-образния пръстен от кварцовото стъкло, почиствете го и го проверете за повреди. Проверете кварцовото стъкло за повреди и го почиствете отвън с влажна кърпа. Почистете основно и корпуса отвътре и отвън. Евентуално сменете UVC лампата (D3).

Сглобяване: Вкарайте O-образния пръстен до края на издатината ("яката") върху кварцовото стъкло, притиснете кварцовото стъкло докрай в главата на уреда, поставете фиксиращия притискащ болт и затегнете на ръка (D4). Проверете O-образния пръстен на главата на уреда за повреди, поставете O-образния пръстен и вкарайте внимателно и с леко притискане главата на уреда в корпуса (D5). Издадените елементи на корпуса трябва да съвпадат в каналите на байонетния затвор. Завъртете главата на уреда с леко притискане докрай в посоката на часовниковата стрелка, така че двете стрелки на корпуса и главата на уреда да сочат една към друга (D6).

Смяна на ултравиолетовата лампа UVC (D3)

За оптимална работа на филтъра сменяйте UVC лампата след около 8000 часа работа.

Важно! Може да се използват само лампи, чието обозначение и мощност съвпадат с данните върху фабричната табелка.

Изтеглете UVC лампата и я заменете.

Повреда	Причина	Отстраняване
Уредът не работи задоволително.	Уредът не работи достатъчно дълго	Пълна ефективност на биологичното почистване се постига едва след няколко седмици
	Водата е силно замърсена	Отстранете водораслите и листата от водния басейн, сменете водата
	Прекалено много риби и животни	Ориентировъчна стойност: около 60 см дължина на риби на 1 м ³ вода във водния басейн
	Филтрите са замърсени	Почистете филтрите
	Корпусът на филтъра на помпата е замърсен	Почистете корпуса на филтъра на помпата
	Работната секция е блокирана	Почистете помпата
	Замърсена е кварцовата стъклена тръба	Демонтирайте UVC и почистете кварцовото стъкло
UVC-лампата вече не работи	Лампата трябва да се сменя след около 8000 часа експлоатация.	
Не свети ултравиолетовата лампа	Не е включен щепселът на UVC-уред	Включете щепсела на UVC-уред
	UVC-лампата е дефектна	Смяна на UVC-лампата
	Връзката е дефектна	Проверете електрическите връзки
От входа на водния басейн не излиза вода	Щепселът на помпата не е включен към електрическата мрежа	След охлаждане UVC-апаратът се включва автоматично
	Входът на водния басейн е запушен	Включете щепсела на помпата
		Почистете входа на водния басейн

Съхранение/Зазимяване

- При температури на водата под 8 °C или най-късно при очаквано замръзване уредът трябва да изведете от експлоатация.
- Изпразнете уреда, почистете го основно и го проверете за повреди.
- Всички филтри трябва да се свалят, почистят и съхраняват на сухо и защитено от измръзване място.
- Мястото за съхранение трябва да е недостъпно за деца.
- Покрийте филтриращия резервоар така, че в него да не попада дъждовна вода.
- Изпразнете, доколкото е възможно, всички маркучи, тръбопроводи и връзки.

Бързо износващи се части

- Пенофилтри
- UVC-лампа, кварцово стъкло и O-пръстен за кварцовото стъкло

Резервни части

С оригинални части от OASE уредът ще продължи да функционира безопасно и надеждно. Резервни части и схеми към тях ще откриете на нашата интернет страница.



www.oase-livingwater.com/spareparts_INT

Изхвърляне



УКАЗАНИЕ

Този уред не бива да се изхвърля като битов отпадък.

- Направете уреда неизползваем, отрязвайки кабели и го изхвърлете в съответния събирателен пункт. Изхвърлете UVC лампата чрез предвидената за целта система за събиране и извозване на отпадъци.

ПОПЕРЕДЖЕННЯ

- Діти від 8 років і старше, а також люди з обмеженими фізичними, сенсорними чи психічними можливостями або люди з невеликим досвідом та об'ємом знань можуть користуватись цим приладом, якщо вони при цьому знаходяться під контролем або отримали інструкції по безпечному поводженні з приладом, з повним розумінням всіх небезпек при роботі з ним.
- Діти не можуть гратися з приладом.
- Дітям заборонено чистити чи обслуговувати без належного контролю з боку дорослих.
- Прилад повинен бути захищений за допомогою захисного пристрою від струму ушкодження з максимальним розрахунковим струмом 30 мА.
- Під'єднайте пристрій лише в тому випадку, якщо електричні характеристики приладу збігаються з характеристиками джерела струму. Дані приладу містяться на заводській табличці, на упаковці або в цій інструкції.
- Ризик смерті або важких травм внаслідок ураження електричним струмом! Перед тим як торкатися води, від'єднайте прилади, що знаходяться у воді, з напругою >12 В змінного струму або >30 В постійного струму від електричної мережі.
- Не використовуйте прилад в разі пошкодження електричних з'єднань або корпусу.
- Заміна пошкодженого з'єднувального проводу не дозволяється. Утилізуйте прилад.

Інструкція з техніки безпеки

Підключення до мережі

- Електромонтаж повинен відповідати національним будівельним інструкціям і виконуватися тільки кваліфікованими електриками.
- Особа вважається кваліфікованим електриком, тільки якщо вона на підставі професійного навчання, знання й досвіду підходить для виконання й оцінки доручених робіт. Спеціаліст також повинен вміти визначати можливі небезпеки, дотримуватися чинних регіональних і національних норм, приписів і положень.
- У разі виникнення питань і проблем звертайтеся до фахівця-електрика.
- Безпечна відстань від приладу до води має становити не менш 2 м.
- Подовжувачі й розподільники (наприклад, колодки) повинні бути призначені для використання на відкритому повітрі (захищені від водяних бризок).
- Штепсельні роз'єми необхідно захистити від впливу вологи.
- Підключайте прилад тільки до розетки, встановленої згідно з інструкцією.

Безпечна робота

- Прилад, підключення й штекер не є водонепроникними, тому їх не можна прокладати або встановлювати у воді.
- Забороняється тягнути або нести пристрій за електричні кабелі.
- Кабелі слід прокладати так, щоб захистити їх від ушкоджень і не створювати небезпеку падіння для людей.
- Відкривайте корпус пристрою або його компонентів лише за наявності чітких вказівок щодо цього в інструкції.
- Забороняється змінювати конструкцію пристрою.
- Проводьте на пристрої тільки ті роботи, які описані в цій інструкції. Якщо проблеми не вдається усунути, зверніться до авторизованого сервісного центру або, в разі сумнівів, до виробника.
- Для пристрою можна використовувати тільки оригінальні запасні частини й оригінальне оснащення.
- Розетку та мережевий штекер беріть від попадання вологи.
- Експлуатуйте пристрій тільки із фільтром насоса, що входить в обсяг поставки.
- В жодному разі фільтр не повинен переповнюватися водою. Можливе спорожнення ставка.

Докладніше про інструкцію з експлуатації

Раді вітати вас у компанії «OASE Living Water». Придбавши дану продукцію **BioSmart 5000/7000/14000/16000**, Ви зробили гарний вибір.

Перед першим використанням пристрою ретельно прочитайте інструкцію з експлуатації і ознайомтеся з пристроєм. Всі роботи з даним приладом та на ньому дозволяється проводити тільки при дотриманні умов цієї інструкції по експлуатації.

Обов'язково дотримуйтеся правил техніки безпеки для правильного та безпечного використання пристрою. Ретельно зберігайте цю інструкцію з експлуатації. У випадку зміни власника передайте йому інструкцію з експлуатації.

Символи, що використані у цій інструкції з експлуатації

Попереджувальні знаки

Попереджувальні сигнали в цій інструкції класифікуються за допомогою сигнальних слів, які позначають розмір загрози.



ПОПЕРЕДЖЕННЯ

- Означає можливо небезпечну ситуацію.
- При недотримання може призвести до смерті або важкої травми.



ВКАЗІВКА

Інформація, що слугує кращому розумінню або запобіганню можливої шкоди майну чи навколишньому середовищу.

Подальші вказівки

- A Посилання на малюнок, наприклад малюнок А.
- Посилання на іншу главу.

Використання пристрою за призначенням

BioSmart 5000/7000/14000/16000, надалі «Пристрій», можна використовувати лише так, як описано нижче:

- Для механічного і біологічного очищення садових ставків
- Експлуатація з дотриманням технічних характеристик.

Вмонтована у пристрій короткохвильова ультрафіолетова лампа слугує для припинення життєдіяльності водоростей та бактерій у ставковій воді. Її випромінювання є небезпечним для очей та шкіри навіть у незначних дозах. В жодному разі не можна використовувати ультрафіолетову лампу з пошкодженим корпусом або без нього, а бо ж застосовувати лампу для інших цілей.

На прилад поширюються наступні обмеження:

- Забороняється перекачувати за допомогою пристрою інші рідини, крім води.
- Ніколи не експлуатувати без подачі води.
- Не для комерційного або промислового використання.
- Не допускати контакту з хімікатами, харчовими продуктами, легкозаймистими та вибуховими матеріалами

Монтаж



ПОПЕРЕДЖЕННЯ

Ризик смерті або важких травм внаслідок ураження електричним струмом через небезпечну електричну напругу!

- Перш ніж занурити руки у воду, обов'язково відключіть мережеве живлення від усіх приладів, що знаходяться у воді.
- Перед проведенням робіт на пристрої вимкніть живлення.

Компанія Oase рекомендує використовувати шланги, які придатні для використання під тиском щонайменше 0,5 бар.

Вкоротіть насадку таким чином, щоб отвір відповідав діаметру шланга. Таким чином можна уникнути втрат тиску.

Розташуйте пристрій у незатоплюваному місці, на твердій, рівній основі. Дотримуйтесь відстані мінімум 2 м від краю ставка. Пам'ятайте про необхідність вільного доступу до кришки для обслуговування пристрою. (A1)

Надіньте або накрутіть шланг на насадку, закріпіть його спеціальним хомутом і пригвинтіть насадку до вхідного отвору (A2).

Прокладіть трубку для стоку води (A4) із достатнім ухилом (>1 %) до ставка. Компанія Oase рекомендує проводити очищену воду в ставок через течію струмка, щоб додатково збагатити воду киснем.

Для випускного отвору, призначеного для чищення, додатково можна придбати набір насадок (A3). Для цього відкрутіть ковпачок з з отвору для чищення. Насуньте накидну гайку на шланг, насуньте насадку без різьби на кінець шланга і зафіксуйте за допомогою спеціального хомутика. Приєднайте насадку з накидною гайкою та плоскою прокладкою до отвору для чищення. Насуньте насадку з різьбою на інший кінець шланга, зафіксуйте його за допомогою спеціального хомутика та пригвинтіть ковпачок із плоскою прокладкою. Прокладіть шланг із достатнім ухилом (>1 %) до каналізації або квіткової клумби.

Уведення в експлуатацію



Обережно! Ніколи не застосовуйте пристрій, якщо тиск води перевищує 0,2 бар!



Обережно! Ніколи не експлуатуйте пристрій без протоку води або без фільтра насоса!



ВКАЗІВКА

З міркувань безпеки УФ-лампу слід вмикати, коли головку пристрою належним чином вставлено в корпус.

Подайте електроживлення в такий спосіб:

Вімкнення. Підключіть пристрій до електромережі. Пристрій вмикається одразу.

Вимкнення. Від'єднайте пристрій від електромережі.

Перед введенням в експлуатацію перевірте правильність кріплення шлангів і ковпачка. Ніколи не застосовуйте прилад первинного чищення УФ-променями, якщо немає потоку води!

Вімкніть насос та зачекайте, поки пристрій наповниться водою. Перевірте всі з'єднання на щільність.

Вставте у розетку штекер ультрафіолетової лампи, засвітиться блакитна контрольна лампочка (B). Вбудоване реле температури автоматично вимикає прилад первинного чищення УФ-лампами при перегріві, після охолодження прилад вимкнеться автоматично.

Примітка. Максимальної ефективності біологічного очищення для нового пристрою можна досягти лише через декілька тижнів. Достатня бактеріальна активність настає лише при температурі вище +10 °C.

Чистка і догляд



ПОПЕРЕДЖЕННЯ

Ризик смерті або важких травм внаслідок ураження електричним струмом через небезпечну електричну напругу!

- Перш ніж занурити руки у воду, обов'язково відключіть мережеве живлення від усіх приладів, що знаходяться у воді.
- Перед проведенням робіт на пристрої вимкніть живлення.



ОБЕРЕЖНО

Ультрафіолетове випромінювання УФ-лампи може обпалити очі або шкіру.

- Ніколи не експлуатувати УФ-лампу без корпусу.
- Ніколи не експлуатувати УФ-лампу з несправним корпусом.



ОБЕРЕЖНО

Кварцове скло та УФ-лампа можуть розбитись та спричинити різані травми.

- Обережно поводитися с кварцовим склом та УФ-лампюю.

Дотримуйтеся правил техніки безпеки! Регулярно перевіряйте та прочищайте стік води до ставка. Фільтрувальний піноматеріал необхідно регулярно (наприклад, кожні два тижні) чистити, щонайпізніше, коли з випускного отвору назад до ставка почне текти каламутна або брудна вода. Спершу проведіть швидке очищення. Якщо цього не буде достатньо, то необхідно здійснити повну очистку. Не користуйтеся хімічними засобами чищення.

Швидка очистка (C2, C3)

Відкрийте кришку фільтра і зніміть із корпусу фільтра (C2). Кілька разів потягніть ручки очистки (C3). Це призводить до стискання фільтра з піноматеріалу і механічної очистки. Відкрийте ковпачок на отворі для очистки і спустіть брудну воду. Знову пригвинтіть ковпачок і запустіть прилад (див. розділ "Введення в експлуатацію").

Повна очистка (C2 - C5)

Відкрийте кришку фільтра і зніміть із корпусу фільтра (C2). Відкрийте та зніміть внутрішню кришку (C4). Спрямуйте обидва фіксатори кріплення вбік і вийміть фільтр (C5). Зніміть фільтри і промийте їх чистою водою. Відкрийте ковпачок отвору для чищення і очистіть корпус фільтра, внутрішню кришку і верхню кришку водою. Складіть фільтр у зворотній послідовності. Розташуйте фільтри згідно з течією водою: Спершу грубі фільтрувальні елементи (блакитні), потім тонкі - червоні. Знову пригвинтіть ковпачок і запустіть прилад (див. розділ "Введення в експлуатацію").

Очистка приладу первинного чищення УФ-променями

Відкрийте кришку фільтра і зніміть із корпусу фільтра (C2). Оберніть головку приладу первинного чищенням УФ-променями проти годинникової стрілки до упору та обережно зніміть (D1). Затискний гвинт (H) відкриті проти часової стрілки і обертом зніміть кварцове скло разом із кільцем (D2). Ущільнююче кільце зніміть із кварцового скла, почистіть та перевірте на наявність пошкоджень. Кварцову лампу перевірте на наявність пошкоджень та почистіть ззовні вологою ганчіркою. Ретельно почистіть корпус пристрою ззовні та всередині. При необхідності замініть УФ-лампу (D3).

Збирання: Протовхніть ущільнююче кільце до виступу на кварцове скло, втисніть кварцове скло до упору у головку приладу, вставте затискний гвинт і затягніть рукою (D4). Перевірте ущільнююче кільце на наявність ушкоджень, встановити ущільнююче кільце і обережно, з легким тиском вставити головку у корпус (D5). Виступи на корпусі мають зайти у пази байонетного з'єднання. Поверніть легким натиском головку пристрою у напрямку годинникової стрілки до упору, при чому стрілки на головці пристрою і на корпусі повинні співпадати (D6).

Заміна ультрафіолетової лампи (D3)

Для забезпечення оптимальної потужності фільтра лампу після 8000 годин експлуатації необхідно замінити.

Важливо! Дозволяється використовувати лише лампи, назва та потужність яких збігаються з даними на інформаційній таблиці.

Вийміть ультрафіолетову лампу та замініть її.

Несправність	Причина	Усунення
Немає бажаного ефекту від застосування пристрою	Пристрій експлуатується недостатньо довго	Максимальна ефективність біологічного очищення досягається лише через декілька тижнів
	Вода дуже забруднена	Видалити зі ставка водорості й листя, замінити воду
	У ставку живе дуже багато риби та інших тварин	Норматив: приблизно 60 см риби на 1 м ³ води у ставку
	Забруднено фільтри з піноматеріалу	Почистити фільтри
	Забруднений корпус фільтра	Почистити корпус фільтра
	Заблоковано турбіну	Прочистити насос
	Забруднилася кварцова скляна трубка	Розібрати ультрафіолетовий пристрій та почистити кварцове скло
Ультрафіолетова лампа використала свій ресурс	Ультрафіолетову лампу необхідно замінювати приблизно через 8000 годин роботи	
Індикатор ультрафіолетової-лампи не горить	Мережвий УФ-штекер не вставлений в розетку	Підключити мережвий УФ-штекер
	УФ-лампа несправна	Замінити УФ-лампу
	Пошкоджене з'єднання електромережею	Перевірити електричне з'єднання
Вода не повертається до ставка	УФ-пристрій перегрівся	Після охолодження УФ пристрій вмикається автоматично
	Насос не підключений до мережі	Підключити насос
	Прийом води у ставку забруднився	Почистити прийом води

Збереження пристрою, в т. ч. взимку

- Якщо температура води нижча від +8°C (у крайньому випадку — перед настанням морозів), пристрій необхідно вивести з експлуатації.
- Спорожніть, ретельно промийте і перевірте пристрій на наявність пошкоджень.
- Усі фільтри з піноматеріалу необхідно витягти і промити.
- Зберігати сухими, при температурі вище нуля.
- Місце зберігання пристрою має бути недоступним для дітей.
- Закрийте фільтрувальний резервуар, щоб до нього не потрапляла дощова вода.
- Злийте воду з усіх шлангів, трубопроводів і стиків.

Деталі, що швидко зношуються

- Фільтри з піноматеріалу
- Ультрафіолетова лампа, кварцове скло та ущільнювальне кільце для кварцового скла

Запасні частини

Завдяки оригінальним частинам OASE пристрій знаходиться у безпечному стані та, крім того, працює надійно.

Зображення запасних частин та самі запасні частини можна знайти на нашому інтернет-сайті.



www.oase-livingwater.com/spareparts_INT

Утилізація



ВКАЗІВКА

Цей пристрій заборонено утилізувати разом із побутовими відходами.

- Треба, відрізавши кабель, зробити пристрій неприцездатним і утилізувати через передбачену систему повторного використання.

Утилізуйте УФ-лампи лише через передбачену для цього систему повернення для переробки.

ПРЕДУПРЕЖДЕНИЕ

- Дети от 8 лет и старше, а также люди с ограниченными физическими, органолептическими или ментальными возможностями, люди с небольшим опытом и объемом знаний могут пользоваться этим устройством, находясь при этом под контролем взрослых или получив от них советы по безопасному обращению с устройством и поняв опасности при работе с ним.
- Дети не должны играть с устройством.
- Дети не должны чистить или ремонтировать устройство без надлежащего контроля со стороны взрослых.
- Прибор должен быть защищен посредством защитного устройства от тока повреждения с максимальным расчетным током 30 мА.
- Подключать устройство к электросети можно только в том случае, когда электрические характеристики устройства совпадают с данными электропитания. Данные устройства указаны на заводской табличке, на упаковке или в данном руководстве.
- Возможен смертельный исход или серьезные травмы вследствие поражения током! Прежде чем погрузить руки в воду, обязательно отключите от сети находящиеся в воде устройства, питающиеся напряжением >12 В перем. тока или >30 В пост. тока.
- Нельзя пользоваться устройством, если его корпус или электрокабели повреждены.
- Поврежденный кабель заменять нельзя. Утилизация устройства.

Указания по технике безопасности

Электрическое соединение

- Электромонтаж должен соответствовать национальным строительным инструкциям и должен производиться только квалифицированными электриками.
- Лицо считается квалифицированным электриком, только когда оно на основании профессионального обучения, знания и опыта подходит для выполнения и оценки порученных работ. Выполнение работы в качестве специалиста включает в себя знание возможных опасностей и соблюдение определенных региональных и национальных норм, директив и предписаний.
- При возникновении вопросов и проблем обращайтесь к специалисту-электрику.
- Безопасное расстояние от прибора до воды должно составлять не менее 2 м.
- Удлинитель и распределители (например, колодки) должны быть предназначены для использования на открытом воздухе (защищены от водяных брызг).
- Защищайте штекерные соединения от влаги.
- Устройство нужно подключать только к правильно установленной розетке.

Безопасная эксплуатация

- Прибор, подключения и штекер не являются водонепроницаемыми, поэтому их нельзя прокладывать и устанавливать в воде.
- Запрещается носить или тянуть устройство за кабель

- Прокладку кабеля выполняйте с защитой от повреждений и так, чтобы через него нельзя было споткнуться.
- Открывайте корпус устройства или принадлежащие к нему части только тогда, когда в настоящем руководстве по эксплуатации на это четко указано.
- Выполнять технические изменения на устройстве запрещается.
- В устройстве нужно выполнять только те работы, которые описаны в настоящем руководстве по эксплуатации. Если трудности в работе устройства не устраняются, тогда просим обратиться в авторизованную сервисную службу или в случае сомнения прямо к изготовителю.
- Используйте для устройства только оригинальные запасные части и принадлежности.
- Розетку и сетевой штекер беречь от попадания влаги.
- Эксплуатируйте прибор только с фильтром насоса, входящим в объем поставки.
- Фильтр ни в коем случае не должен переливаться. Имеется опасность опорожнения пруда.

О данном руководстве по эксплуатации

Рады приветствовать вас в компании OASE Living Water. Приобретя данную продукцию **BioSmart 5000/7000/14000/16000**, Вы сделали хороший выбор.

Перед первым использованием прибора тщательно прочитайте инструкцию по эксплуатации и ознакомьтесь с прибором. Все работы с данным прибором и на нем разрешается проводить только при соблюдении условий данного руководства по эксплуатации.

Для обеспечения правильной и безопасной эксплуатации обязательно соблюдайте инструкции по технике безопасности.

Тщательно храните данную инструкцию по эксплуатации. В случае изменения владельца, передайте ему также и инструкцию по эксплуатации.

Символы, используемые в данном руководстве по эксплуатации

Предупредительные указания

Классификация предупредительных указаний в данном руководстве происходит сигнальными словами, которые отображают степень опасности.



ПРЕДУПРЕЖДЕНИЕ

- Обозначает возможную опасную ситуацию.
- Несоблюдение может привести к смерти или тяжелым травмам.



УКАЗАНИЕ

Информация, служащая для лучшего понимания, а также для предотвращения возможного материального ущерба или вредного воздействия на окружающую среду.

Дальнейшие указания

- A Ссылка на рисунок, напр., рисунок A.
- Ссылка на другую главу.

Использование прибора по назначению

BioSmart 5000/7000/14000/16000, далее в тексте "Устройство", разрешается использовать исключительно так, как указано ниже:

- Для механической и биологической очистки садовых прудов.
- Эксплуатация при соблюдении технических данных.

Встроенная в прибор коротковолновая ультрафиолетовая лампа служит для подавления жизнедеятельности водорослей и бактерий в прудовой воде. Её излучение опасно для глаз и кожи даже в незначительных количествах. Ни в коем случае нельзя использовать коротковолновую ультрафиолетовую лампу с повреждённым корпусом или без него, или же для применения в других целях.

На прибор распространяются следующие ограничения:

- Никогда не перекачивайте другие жидкости, кроме воды.
- Никогда не эксплуатируйте без протока воды.
- Не разрешается использование ни для производственного, ни для промышленного назначения.
- Не использовать в контакте с химикатами, пищевыми продуктами, легковоспламеняющимися или взрывчатыми материалами.

Монтаж**ПРЕДУПРЕЖДЕНИЕ**

Возможен смертельный исход или серьезные травмы вследствие опасного электрического напряжения!

- Прежде чем погрузить руки в воду, обязательно отключите сетевое напряжение от всех устройств, находящихся в воде.
- Перед выполнением работ на устройстве отключите сетевое напряжение.

Фирма Oase рекомендует шланги, предназначенные для давления не менее 0,5 бар.

Укоротите ступенчатый шланговый наконечник настолько, чтобы присоединительное отверстие соответствовало диаметру шланга, этим предотвращаются потери давления.

Установите прибор, чтобы он не смог затопиться, на ровное и прочное основание. Держитесь от края пруда на расстоянии не менее 2 м. Обеспечьте беспрепятственный доступ к крышке, чтобы можно было выполнять работы на приборе. (A1)

Шланг надеть или накрутить на ступенчатый шланговый наконечник, зафиксировать шланговым зажимом и повернуть ступенчатый шланговый наконечник на элемент входа воды (A2).

Проложить сточные трубы для выходного элемента (A4) с достаточным уклоном (>1 %) к пруду. Фирма Oase рекомендует направлять очищенную воду в пруд в виде ручья, для дополнительного обогащения воды кислородом.

Для выхода чистки опционально имеется набор наконечников (A3). Для этого удалить заглушку с выхода для чистки. Накладную гайку надеть на шланг, ступенчатый шланговый наконечник без резьбы надеть на конец шланга и зафиксировать шланговым зажимом. Ступенчатый шланговый наконечник с накладной гайкой и плоски уплотнением подключить к выходу для чистки. Ступенчатый шланговый наконечник с резьбой надеть на другой конец шланга, застопорить шланговым зажимом и повернуть заглушку с плоским уплотнением. Шланг проложить к канализации или к цветочной грядке с достаточным уклоном (>1 %).

Ввод в эксплуатацию

Внимание! Никогда не эксплуатируйте прибор с давлением воды свыше 0,2 бар!



Внимание! Никогда не эксплуатируйте прибор без протока воды и фильтра насоса!

**УКАЗАНИЕ**

Из соображений безопасности УФ-лампа включается тогда, когда головка устройства установлена в корпусе правильно.

Подайте электропитание следующим образом:

Включить: Подсоедините прибор к сети. Прибор включается немедленно.

Выключить: Отключите устройство от сети.

Перед пуском в эксплуатацию контролировать правильность посадки шлангов и заглушки. Никогда не эксплуатируйте коротковолновый ультрафиолетовый прибор предварительной очистки без протока воды.

Включить насос и дождаться заполнения корпуса фильтра водой. Проверить на герметичность все места соединений.

Вставьте сетевой штекер коротковолнового ультрафиолетового устройства предварительной очистки, загорается синяя контрольная лампочка (B). Реле температуры автоматически выключает коротковолновое ультрафиолетовое устройство предварительной очистки при перегреве, а после охлаждения устройство снова включается автоматически.

Указание: При новой установке прибор достигает свою полную биологическую мощность лишь через несколько недель. Эффективная деятельность бактерий начинается лишь, начиная с температуры воды + 10 °С.

Очистка и уход



ПРЕДУПРЕЖДЕНИЕ

Возможен смертельный исход или серьезные травмы вследствие опасного электрического напряжения!

- Прежде чем погрузить руки в воду, обязательно отключите сетевое напряжение от всех устройств, находящихся в воде.
- Перед выполнением работ на устройстве отключите сетевое напряжение.



ОСТОРОЖНО

Ультрафиолетовое излучение коротковолновой УФ-лампы может обжечь глаза или кожу.

- Никогда не эксплуатировать УФ-лампу без корпуса.
- Никогда не эксплуатировать УФ-лампу с поврежденным корпусом.



ОСТОРОЖНО

Кварцевое стекло и УФ-лампа могут разбиться и вызвать порезы.

- Осторожно обращаться с кварцевым стеклом и УФ-лампой.

Перед этим соблюдайте указания по технике безопасности! Регулярно контролируйте и чистите выпуск воды в пруд. Фильтровальные среды необходимо чистить регулярно (например, через каждые четыре недели), не позднее момента, когда из выпуска воды в водоем начнет сливаться мутная и грязная вода. Вначале произвести быструю очистку. Если этого будет недостаточно, произведите полную чистку. Не используйте никаких химических моющих веществ.

Быстрая чистка (С2, С3)

Открыть крышку фильтра и снять с корпуса фильтра (С2). Несколько раз потянуть за ручки для чистки (С3). Этим производится сжатие фильтровальных губок и их механическая чистка. Открыть заглушку на выходе для чистки и слить грязную воду. Снова накрутить заглушку и запустить прибор в работу (см. пуск в эксплуатацию).

Полная чистка (С2 - С5)

Открыть крышку фильтра и снять с корпуса фильтра (С2). Разблокировать внутреннюю крышку и снять (С4). На держателях губки отвести в сторону оба фиксирующих крючка и вынуть держатели с губкой (С5). Снять фильтровальные губки с держателей и промыть чистой водой. Открыть заглушку на выходе для чистки и промыть корпус фильтра, внутреннюю крышку и крышку водой. Собрать фильтр в обратной последовательности. Расположить фильтровальные губки в направлении потока воды: Сначала грубые фильтровальные губки (синие), затем тонкие фильтровальные губки (красные). Снова накрутить заглушку и запустить прибор в работу (см. пуск в эксплуатацию).

Чистка коротковолнового ультрафиолетового устройства предварительной очистки (D)

Открыть крышку фильтра и снять с корпуса фильтра (С2). Головку коротковолнового ультрафиолетового прибора предварительной чистки повернуть до упора против часовой стрелки и осторожно снять (D1). Открутить зажимной винт против часовой стрелки, а кварцевое стекло с кольцом круглого сечения вытянуть вперед легким поворотным движением (D2). Снять кольцо круглого сечения с кварцевого стекла, почистить и проверить, имеются ли повреждения. Кварцевое стекло проверить на наличие повреждений и почистить снаружи влажной тряпкой. Основательно прочистить корпус изнутри и снаружи. В случае необходимости заменить коротковолновую ультрафиолетовую лампу (D3).

Сборка: Продвинуть кольцо круглого сечения на кварцевое стекло до буртика, вдавить кварцевое стекло в головку прибора до упора, вставить зажимной винт и затянуть от руки (D4). Проверить кольцо круглого сечения на головке прибора на наличие повреждений, насадить кольцо круглого сечения и осторожно с легким нажимом ввести головку прибора в корпус (D5). Цапфы корпуса должны войти в пазы байонетного затвора. Под легким нажимом вращать головку прибора по часовой стрелке до упора, чтобы обе стрелки на корпусе и головке прибора были направлены друг к другу (D6).

Замена коротковолновой ультрафиолетовой лампы (D3).

Для обеспечения оптимальной производительности фильтрации коротковолновую УФ-лампу необходимо заменять через ок. 8000 рабочих часов.

Важно! Разрешается использовать только лампы, обозначение и мощность которых соответствует данным на типовой табличке.

Вытянуть и заменить коротковолновую УФ-лампу.

Неисправность	Причина	Устранение
Прибор имеет неудовлетворительную производительность	Прибор запущен в эксплуатацию недавно	Полный эффект биологической чистки будет достигнут лишь через несколько недель
	Очень загрязненная вода	Удалить водоросли и листву из водоема, заменить воду
	Слишком большая наличность рыб и животных	Ориентировочное значение: ок. 60 см длины рыбы на 1 м ² прудовой воды
	Загрязненные фильтровальные среды	Прочистить среды фильтрации
	Загрязненный корпус фильтра насоса	Прочистить корпус фильтра насоса
	Заблокированное рабочее колесо	Прочистить насос
	Загрязнено кварцевое стекло	Демонтировать коротковолновый УФ-прибор и прочистить кварцевое стекло
	Коротковолновая УФ-лампа не имеет достаточной мощности	Лампу необходимо заменить по истечении около 8000 эксплуатационных часов
Индикация коротковолновой УФ-лампы не светится	Не подключен сетевой штекер коротковолнового УФ-прибора	Подсоединить сетевой штекер УФ-прибора.
	Дефектная коротковолновая УФ-лампа	Заменить коротковолновую УФ-лампу.
	Дефектное подсоединение	Проверить электрическое соединение
	Перегрелся коротковолновый УФ-прибор	После охлаждения автоматическое включение коротковолнового УФ-прибора
Из впуска пруда не вытекает вода	Не включен сетевой штекер насоса	Включить сетевой штекер насоса
	Забитый выпуск пруда	Прочистить выпуск пруда

Хранение на складе/хранение в зимнее время

- При температуре воды менее 8 °С или не позднее ожидаемых заморозков прибор необходимо снять с эксплуатации.
- Прибор опорожнить, основательно прочистить и проверить на наличие повреждений.
- Удалить и почистить все фильтровальные среды, хранить их в сухом и незамерзающем помещении.
- Место хранения не должно быть доступным для детей.
- Перекройте емкость фильтра так, чтобы в нее не могла попасть дождевая вода.
- Опорожните все шланги, трубопроводы и соединения, насколько это возможно.

Изнашивающиеся детали

- Фильтровальные губки
- УФ-лампа, кварцевое стекло и круглое уплотнительное кольцо для кварцевого стекла

Запчасти

Благодаря оригинальным запчастям фирмы OASE устройство безопасно и надежно в работе. Рисунок и списки запчастей вы найдете на нашей интернет-странице.



www.oase-livingwater.com/zapasnyechasti

Утилизация



УКАЗАНИЕ

Не утилизировать данный прибор вместе с домашним мусором!

- Выведите устройство из работы, обрезав его кабель, и утилизируйте через предусмотренную для этого систему возврата.

Утилизировать коротковолновые УФ-лампы только через предусмотренную для этого систему возврата.

警告

- 如果有监督人或经指导已获得有关安全使用设备的知识，了解由此可能产生的风险，本机可以由 8 岁以上的儿童，以及肢体、感官或心智能力较低或缺乏经验和知识的成人操作。
- 切勿让儿童玩耍本产品。
- 在无人监督的情况下不得让儿童进行清洁和用户维护工作。
- 该设备必须由最大设计故障电流为 30mA 的漏电断路器提供保护。
- 只有当设备的电气数据和电源的电气数据一致时，才允许连接设备。设备数据位于设备的铭牌、包装上或在该说明书中。
- 电击可导致死亡或重伤。放入水中之前，将电压 > 12 V AC 或 >30 V DC 的水中设备与电网分开。
- 当电线或外壳损坏时，不得使用设备。
- 不能替换损坏的连接线。清除设备。

安全说明

电气连接

- 电气安装必须符合国家安装规定，并且只能由专业电工施行。
- 专业电工基于其专业训练、知识和经验有能力和权限评估并完成委托给他的工作。专业人员的工作也包括识别可能的危险以及遵守相关的地区性和国家性标准、细则和规章制度。
- 如有疑问或问题，请您咨询专业电工。
- 设备到水的安全距离必须至少 2 m。
- 延长电缆和电源分配器（如接线板）必须适合露天使用（防溅）。
- 防止插座连接器受潮。
- 只能将设备连接到按规定安装的插座上。

安全操作

- 设备、接口和插头都不是防水的，因此不允许在水下敷设或安装。
- 不要用设备的电源线牵拉设备。
- 敷设电线时保护其不受损坏并且注意，不要绊倒任何人。
- 只有当该说明书中明确要求时，才能打开设备外壳或相关部件。
- 请勿在设备上上进行任何技术更改。
- 只能在设备上进行本说明书中所述的工作。如果无法解决问题，请联系已授权的客服点，若仍有疑问，请咨询制造商。
- 只能使用设备的原装配件和备件。
- 请保持插座和电源插头干燥。
- 只有在连接了一同供货的过滤泵时才允许运行设备。
- 严禁使过滤器中的水溢出。否则会有排空池塘水的危险。

关于本手册

欢迎您购买欧亚瑟活水 (OASE Living Water) 公司产品。购买本产品，**BioSmart 5000/7000/14000/16000** 是您的正确选择。

首次使用本设备之前请仔细阅读本使用说明书并熟悉本设备。所有在本设备上工作以及用本设备从事的工作都必须按照本说明书进行。

请务必遵守安全注意事项，以便正确及安全地使用设备。

请妥善保管本使用说明书。转让设备时请连同本使用说明书一起转交。

本使用说明书中的图标

警告说明

使用表明危险程度的信号词，将本手册中的警告说明进行分类。



警告

- 表示潜在危险，
- 若不遵守，可能导致死亡或重伤。



提示

便于理解或预防可能的财产损失或环境损害的信息。

更多信息

□ A 引用插图，如图 A

→ 引用另一章。

按照规定的使用

BioSmart 5000/7000/14000/16000，“设备”，仅允许在以下情况下使用：

- 用于采用机械和生物方法清洁花园池塘水
- 必须在遵守技术数据的前提下运行。

安装在设备中的短波紫外线 (UVC) 灯用于杀死池水中的水藻和细菌。即使射线量很少，也仍可对眼睛和皮肤造成伤害。严禁将短波紫外线灯在损坏的外壳中或在外壳敞开时使用或者将其用于其它目的。

以下限制条件适用于本设备：

- 严禁泵送非水液体。
- 严禁在无水流的情况下运行。
- 禁止用于商业或者工业目的。
- 禁止与化学物质、食品、易燃或者易爆物质一起使用。

安装



警告

危险电击可导致死亡或重伤！

- 放入水中之前，关闭水中所有设备的线路电压。
- 在设备上作业前，关闭线路电压。

Oase 公司推荐使用至少耐 0.5 巴压力的软管。

截短变径软管接头，使得接口直径等于软管直径，以防止漏气。

请将设备安放在一个牢固而且平整以及不会被水淹没的地基上。请与池塘边保持至少 2 米的距离。注意应不受妨碍地接近盖子，以便能在设备上工作进行。(A1)

把软管推到或拧到变径接头上，用软管夹固定住并把变径软管接头拧到进水口 (A2) 上。

把出水口 (A4) 上的排水管向池塘铺设时，应具有足够的落差 (> 1%)。Oase 公司建议，把经过清洁的水通过一条溪流引入池塘，以使水另外再富集氧气。

为出水口清洁装置可选配一套套管 (A3)。为此应把封闭罩从清洁装置出水口上拆下来。把锁紧螺母推到软管上方，把不带螺纹的变径软管接头推到软管端头上，然后用软管夹固定。用锁紧螺母和平密封件把变径软管接头接到清洁装置出水口上。把带螺纹的变径软管接头推到软管的另一个端头上，用软管夹固定住并把封闭盖连同平密封件一起拧上。把软管以足够的落差 (> 1%) 铺设到下水道和花圃。

调试



注意！ 千万不要用高于 0.2 bar 的水压运行设备！



注意！ 千万不要在无水流或无泵过滤器的情况下运行设备！



提示

出于安全的原因，只有当按规定将设备头安装在灯罩中时，才可以开启 UVC 紫外线灯。

电源连接方法：

开启： 将设备与电源连接。设备会立刻启动。

关闭： 将设备与电源断开。

在投入运行之前，先检查软管以及封闭盖的连接是否正确。千万不要在无水流的情况下运行紫外线预净化装置。

接通泵，并一直等到过滤器外壳注满水。检查所有连接处的密封性。

插上紫外线预净化装置的电源插头，蓝色信号灯亮起 (B)。温度监控仪在温度过高时会自动关闭紫外线预净化装置，在冷却之后又自动重新接通紫外线预净化装置。

注意事项： 新安装的设备在数周后才能达到其全部生物净化效果。自 + 10°C 的水温起才能产生大量细菌活动。

清洁和保养



警告

危险电击可导致死亡或重伤！

- 放入水中之前，关闭水中所有设备的线路电压。
- 在设备上作业前，关闭线路电压。



小心

UVC 紫外线灯的紫外线辐射可导致眼睛或皮肤灼伤。

- UVC 紫外线灯决不可在灯罩外运行。
- UVC 紫外线灯决不可在损坏的灯罩内运行。



小心

石英玻璃和 UVC 紫外线灯可能会破碎并造成切割伤。

- 请小心操作石英玻璃和 UVC 紫外线灯。

首先要注意安全说明！请定期检查和清洁到池塘的出水口。定期（例如每四周一次）清洁过滤介质，最迟应在从排水口有混浊或肮脏的水流回到花园池塘时。首先进行快速清洁。如果这样做还不够，则进行全面清洁。绝不要使用化学清洗剂。

快速清洁 (C2、C3)

打开过滤器盖，取出过滤器外壳 (C2)。反复地拉动清洁手柄 (C3)。从而使过滤器海绵就被压在一起并得到机械清洁。打开清洁装置出水口的封闭盖并把污水排放出去。重新拧上封闭盖并把该设备投入使用（请看投入使用）。

全面清洁 (C2 - C5)

打开过滤器盖，取出过滤器外壳 (C2)。松开并取出内盖 (C4)。把海绵架的两个啮合钩分别往侧面按压并把海绵架连同海绵一起取出来 (C5)。从支架中取出海绵，然后在清水下清洁。打开清洁装置出水口的封闭盖，然后用水清洁过滤器外壳、内盖和外盖。按相反的顺序重新组装过滤器。按水的流向布置过滤器海绵：先放置粗过滤器海绵（蓝色），再放置细过滤器海绵（红色）。重新拧上封闭盖并把该设备投入使用（请看投入使用）。

紫外线预净化装置的清洁 (D)

打开过滤器盖，取出过滤器外壳 (C2)。逆时针旋转紫外线预净化装置的机头，直到拧不动为止，然后小心地拔下来 (D1)。逆时针拧下夹紧螺栓，然后轻轻转动石英玻璃，把它连同 O 型密封圈一起往前拉出来 (D2)。将 O 型密封圈从石英玻璃上取下，进行清洁并检查有无损坏。检查石英玻璃有无损坏，从外面用一块湿布进行清洁。彻底清洁外壳的内面和外面。必要时更换紫外线灯 (D3)。

组装步骤：把 O 型密封圈推到石英玻璃的支架上，把石英玻璃按压到机头内，直到按不动为止，装上夹紧螺栓，用手拧紧 (D4)。检查机头上的 O 型密封圈是否损坏，装上 O 型密封圈并用轻微的压力小心地推入外壳 (D5)。外壳的销子必须伸到锁槽内。以轻微的压力逆时针旋转机头，直到旋不动为止，使机头和外壳上的箭头重叠 (D6)。

紫外线灯的更换 (D3)

为使过滤器性能保持最佳，紫外线灯在使用 8000 小时左右后，应更换。

重要注意事项！ 只可使用名称和功率数据与铭牌上说明一致的灯管。

拉出紫外线灯管并更换。

故障	原因	帮助
没有带来令人满意的效果	设备运行时间还不长	只有在运行数周以后才能获得全部的生物净化效果
	水太脏	从池塘中清除水藻和树叶，更换水
	池塘中的鱼和水蛭动物太多	标准值：在1 m ³ 的池塘水内鱼的大约长度为60 cm
	过滤介质脏了	清洁过滤介质
	泵的过滤器外壳脏了	清洁泵的过滤器外壳
	叶轮卡住了	清洁泵
	石英玻璃管脏了	拆下紫外线装置，清洁石英玻璃
	紫外线灯没有功效	灯管必须在大约运行8000小时之后进行更换
紫外线灯的显示器不亮	紫外线装置的电源插头没有插上	插上紫外线装置的电源插头
	紫外线灯管坏了	更新紫外线灯管
	连接有故障	检查电气连接
	紫外线过热	冷却之后自动接通紫外线
没有水从池塘进水口排出	泵的电源插头没有插上	插上泵的电源插头
	池塘进水口堵塞了	清洁池塘进水口

存放/过冬

- 当水温低于 8 °C 或者最迟在预期有霜冻时，必须停止使用此设备。
- 排空设备内的水，进行彻底清洁并检查有无损坏。
- 将所有过滤介质取出并进行清洁、干燥并无霜冻地存储。
- 存储地点要远离儿童。
- 盖住过滤容器，使雨水不能浸入。
- 尽可能排空所有的软管、管道和接头。

磨损件

- 过滤海绵
- 紫外线灯、石英玻璃和用于石英玻璃的O型环

备件

使用 OASE 原厂零件可保持设备的安全性和持续的运行可靠性。

备件图纸和备件均可在我们的网站上获取。



www.oase-livingwater.com/spareparts_INT

丢弃处理








提示






本设备不得按生活垃圾进行废弃处理。

- 剪断电线使本设备无法再使用，并通过专门的回收系统进行废弃处理。
请通过为此而定的循环回收系统清除 UVC 灯泡。

Technische Daten

DE	Typ	Abmessungen	Bemessungs-spannung	Anschlüsse	Wasserauslass	Filter (blau)	Filter (rot)	Wasserdurchfluss	Leistungsaufname	Gewicht	Wassertemperatur	
EN	Type	Dimensions	Rated voltage	Connections	Water outlet	Filter (blue)	Filter (red)	Water flow	Power consumption	Weight	Water temperature	
FR	Type	Dimensions	Tension de mesure	Raccordements	Sortie d'eau	Filtre (bleu)	Filtre (rouge)	Débit d'eau	Puissance absorbée	Poids	Température de l'eau	
NL	Type	Afmetingen	Dimensionerings-spanning	Aansluitingen	Wateruitlaat	Filter (blauw)	Filter (rood)	Doorstromend water	Vermogensopname	Gewicht	Watertemperatuur	
ES	Tipo	Dimensiones	Tensión asignada	Conexiones	Salida de agua	Filtro (azul)	Filtro (rojo)	Caudal de agua	Consumo de potencia	Peso	Temperatura del agua	
PT	Tipo	Dimensões	Voltagem considerada	Conexões	Saída de água	Filtro (azul)	Filtro (vermelho)	Caudal	Potência absorvida	Peso	Temperatura da água	
IT	Tipo	Dimensioni	Tensione di taratura	Allacciamenti	Scarico dell'acqua	Filtro (blu)	Filtro (rosso)	Flusso d'acqua	Potenza assorbita	Peso	Temperatura dell'acqua	
DA	Type	Dimensioner	Nominal spænding	Tilslutninger	Vandudløb	Filter (blåt)	Filter (rødt)	Vandgennemstrømning	Effektforbrug	Vægt	Vandtemperaturen	
NO	Type	Mål	Merkespenning	Tilkoblinger	Vannutløp	Filter (blå)	Filter (rød)	Vanngjennomstrømning	Effektopptak	Vekt	Vanntemperatur	
SV	Typ	Mått	övre märkspänning	Anslutningar	Vattenuutlopp	Filter (blått)	Filter (röd)	Vattenflöde	Effekt	Vikt	Vattentemperatur	
FI	Tyyppi	Mitat	mitoitussännite	Liitännät	Veden poistoaukko	Suodatin (sininen)	Suodatin (punainen)	Veden läpivirtaus	Ototeho	Paino	Veden lämpötila	
HU	Típus	Méreték	mért feszültség	Csatlakozók	Vízkievezetés	Szűrő (kék)	Szűrő (piros)	Vízátfolyás	Teljesítményfelvétel	Súly	Víz hőmérséklet	
PL	Typ	Wymiary	napięcie znamionowe	Przyłącza	Wylot wody	Filtr (niebieski)	Filtr (czerwony)	Przepływ wody	Pobór mocy	Ciężar	Temperatura wody	
CS	Typ	Rozměry	domezovací napětí	Připojky	Výtok vody	Filtry (modré)	Filtry (červené)	Průtok vody	Příkon	Hmotnost	Teplota vody	
SK	Typ	Rozměry	dimenzačné napätie	Pripojky	Výtok vody	Filtry (modré)	Filtry (červené)	Prietok vody	Priekon	Hmotnosť	Teplota vody	
SL	Tip	Dimenzije	dimenzionirana napetost	Priključki	Izpust vode	Filter (moder)	Filter (rdeč)	Vodni pretok	Poraba moči	Teža	Temperatura vode	
HR	Tip	Dimenzije	gornji nazivni napon	Priključci	Ispust vode	Plavi filtar	Crveni filtar	Protok vode	Potrošnja energije	Masa	Temperatura vode	
RO	Tip	Dimensiuni	tensiunea măsurată	Conexiuni	Evacuare apă	Filtru (albastru)	Filtru (roșu)	Debitul de apă	Putere consumată	Masă	Temperatura apei	
BG	Тип	Размери	номинално напрежение	връзки/изходи	Изход за водата	Филтър (син)	Филтър (червен)	Воден дебит	Потребявана мощност	Тегло	Температурата на водата	
UK	Тип	Розміри	розрахункова напруга	Підключення	Випуск води	Фільтр (синій)	Фільтр (червоний)	Протік води	Споживання електроенергії	Вага	Температура води	
RU	Тип	Размеры	расчетное напряжение	Соединения	Выпуск воды	Фильтр (синий)	Фильтр (красный)	Проток воды	Потребление мощности	Вес	Температура воды	
CN	型号	尺寸	设计电压	接头	出水口	过滤器(蓝)	过滤器(红)	水流量	功耗	重量	水温	
Bio-Smart	5000	280 × 380 × 410 mm	~ 230 V, 50 Hz	G1 " – G1½ "	25 – 38 mm	DN 50	1	1	≤ 2750 l/h	11 W TC-S (UVC 7)	3.4 kg	+4 ... +35 °C
	7000	280 × 380 × 410 mm				DN 50	2	1	≤ 2750 l/h	12 W TC-S (UVC 9)	3.5 kg	
	14000 16000	380 × 560 × 410 mm				DN 70	3	3	≤ 5500 l/h	14 W TC-S (UVC 11)	5.6 kg	

	IP 24				p_{max} = 0.2 bar		
DE	Schutz gegen das Berühren von gefährlichen Teilen. Spritzwassergeschützt	Achtung! Gefährliche UVC-Strahlung!	Vor direkter Sonneneinstrahlung schützen.	Bei Frost, das Gerät deinstallieren!	UVC-Vorklärgerät mit einem maximalen Druck von 0.2 bar betreiben.	Nicht mit normalem Hausmüll entsorgen!	Achtung! Lesen Sie die Gebrauchsanleitung
EN	Protection to prevent touching dangerous components. Splashing water protected	Attention! Dangerous UVC radiation!	Protect from direct sun light.	Remove the unit at temperatures below zero (centigrade).	Operate the UVC clarifying unit at a maximum pressure of 0.2 bar.	Do not dispose of together with household waste!	Attention! Read the operating instructions
FR	Protection contre le contact de pièces dangereuses. Protégé contre les projections d'eau	Attention ! Rayonnement UVC dangereux !	A protéger du rayonnement solaire direct.	Retirer l'appareil en cas de gel!	Utiliser l'appareil de préclarification à UVC avec une pression maximale de 0.2 bar.	Ne pas recycler dans les ordures ménagères !	Attention ! Lire la notice d'emploi
NL	Beveiliging tegen het aanraken van gevaarlijke delen. Spatwaterbeschermd	Let op! Gevaarlijke UVC-straling!	Beschermen tegen rechtstreeks zonlicht.	Bij vorst het apparaat deinstalleren!	Gebruik het UVC-voorzuiveringsapparaat met een maximale druk van 0.2 bar.	Niet bij het normale huisvuil doen!	Let op! Lees de gebruiksaanwijzing
ES	Protección contra contacto con las partes peligrosas. A prueba de salpicaduras	¡Atención! Radiación UVC peligrosa.	Protéjase contra la radiación directa del sol.	Desinstale el equipo en caso de heladas.	Opere el equipo preclarificador UVC con una presión máxima de 0.2 bar.	¡No deseche el equipo en la basura doméstica!	¡Atención! Lea las instrucciones de uso
PT	Proteção contra contacto com componentes perigo-sos. À prova de respingos de água	Atenção! Radiação UVC perigosa!	Proteger contra radiação solar directa.	Em caso de geada, desinstalar o aparelho!	Operar o aparelho de clarificação prévia UVC com uma pressão máxima de 0.2 bar.	Não deitar ao lixo doméstico!	Atenção! Leia as instruções de utilização
IT	Protezione contro il contatto con parti pericolose. Protetto contro gli spruzzi d'acqua	Attenzione! Pericolosa radiazione UVC!	Proteggere contro radiazione solare diretta.	In caso di gelo disinstallare l'apparecchio!	Far funzionare il predepuratore UVC con una pressione massima di 0.2 bar.	Non smaltire con normali rifiuti domestici!	Attenzione! Leggete le istruzioni d'uso!
DA	Beskyttelse mod berøring af farlige dele. Stærkvandsbeskyttet	Fare! Farlig UVC-stråling!	Beskyt mod direkte solindstråling.	Afmonter apparatet ved frostvejrl!	UVC-forrenseenheden må højst anvendes med et tryk på 0.2 bar.	Må ikke bortskaffes med det almindelige husholdningsaffald!	OBS! Læs brugsanvisningen
NO	Beskyttelse mot berøring av farlige deler. Beskyttet mot vannsprut	NB! Farlig UV-stråling!	Beskytt mot direkte solstråling.	Ved frost, demonter apparatet!	Bruk UVC-forrensere med et maksimalt trykk på 0.2 bar.	Ikke kast i alminnelig husholdningsavfall!	NB! Les bruksanvisningen
SV	Skydd mot beröring av farliga delar. Droppätt	Varning! Farlig UVC-stråling!	Skyddas mot direkt solstråling.	Demontera apparaten innan första frosten!	Använd UVC-förreningen med ett maximalt tryck som uppgår till 0.2 bar.	Får inte kastas i hushållsso-porna!	Varning! Läs igenom bruksanvisningen
FI	Vaarallisten osien kosketussuoja. Suojattu roiskevedeltä	Huomio! Vaarallinen UVC-säteily!	Suojattava suoralta auringonvalolta.	Laitte on purettava ennen pak-kasia.	Käytä UVC-esipuhdistuslaitetta enintään 0.2 barin paineella.	Ei saa hävittää tavallisen kotitalousjätteen mukana!	Huomio! Lue käyttöohje
HU	A veszélyes alkatrészek megérintése elleni védő. Vízpermetáló	Figyelem! Veszélyes UVC-sugárzás!	Óvni kell a közvetlen napsugárzástól.	Fagy esetén a készüléket le kell szerelni!	Az UVC-előderítő készüléket maximum 0.2 bar nyomással működtesse.	A készüléket nem a normál háztartási szeméttel együtt kell megsemmisíteni!	Figyelem! Olvassa el a használati útmutatót
PL	Zabezpieczenie przed dotknięciem niebezpiecznych części. Odporny na spryskanie wodą	Uwaga! Niebezpieczne promieniowanie ultrafioletowe!	Chronić przed bezpośrednim działaniem promieni słonecznych.	W razie mrozu zdeinstalować urządzenie!	Urządzenie oczyszczające z lampą ultrafioletową użytkować pod ciśnieniem nie przekraczającym 0.2 bar.	Nie wyrzucać wraz ze śmieciami domowymi!	Uwaga! Przeczytać instrukcję użytkowania!
CS	Ochrana proti dotyku nebezpečných částí. Ochrana proti stříkající vodě	Pozor! Nebezpečné ultrafialové záření.	Chránit před přímým slunečním zářením.	Při mrazu přístroj odinstalovat!	Předradný přístroj UVC provozovat s maximálním tlakem 0.2 bar.	Nelikvidovat v normálním komunálním odpadu!	Pozor! Přečtěte Návod k použití!
SK	Ochrana proti dotyku nebezpečných častí. Ochrana proti striekajúcej vode	Pozor! Nebezpečné ultrafialové žiarenie.	Chránit pred priamym slnečným žiarením.	Pri mraze prístroj odinštalovať!	Predradný prístroj UVC prevádzkovať s maximálnym tlakom 0.2 bar.	Nelikvidovať v normálnom komunálnom odpade!	Pozor! Prečítajte si Návod na použitie

	IP 24				p_{max} = 0.2 bar		
SL	Zaštita pred dotikom nevarnih delov. Zaštita pred brizgi vode	Pozor! Nevarno UVC-sevanje!	Pred direktnimi sonnimi -zarki- zaščitite.	Ob zmrzali demontirajte napravo!	UVC predhodna čistilna naprava sme delovati z najvišjim tlakom 0.2 bar.	Ne zavrzite skupaj z gospodinjstskimi odpadki!	Pozor! Preberite navodila za uporabo!
HR	Zaštita od dodira opasnih dijelova prstima. Zaštićeno od prskanja vode	Pažnja! Opasno UVC zračenje!	Zaštititi od izravnogsunčevog zračenja.	U slučaju mraza deinstalirajte uređaj!	UVC-uređaj za prethodno čišćenje koristite do maksimalnog tlaka od 0.2 bara.	Nemojte ga bacati u običan kućni otpad!	Pažnja! Pročitajte upute za upotrebu!
RO	Protecție în cazul atingerii componentelor periculoase. Protecție contra stropirii	Atenție! Radiații ultraviolete periculoase!	Protejați de razele directe ale soarelui.	În perioadele cu îngheț dezinștați aparatul !	Operați aparatul de limpezire cu raze ultraviolete cu o presiune maximă de 0.2 bar.	Nu aruncați în gunoierul menajer !	Atenție ! Citiți instrucțiunile de utilizare !
BG	Заштита срещу досег с опасни части. Заштита от напръскване с вода	Внимание! Опасно ултравиолетово лъчение!	Предпазвайте от директнопадане на слънчеви лъчи.	При опасност от измръзване деинсталирайте уреда!	Експлоатирани на UVC-уред за предварително пречистване с максимално налягане от 0.2 бара.	Не изхвърляйте заедно с обикновенения домакински боклук!	Внимание! Прочетете упътването
UK	Захист від контакту з небезпечними деталями. Захищений від водяних бризг	Увага! Небезпечно ультрафіолетове випромінювання!	Охороняти від прямого сонячного випромінювання.	Перед морозами пристрій необхідно демонтувати	Прилад первинного очищення УФ-променями можна застосовувати при тисковій максимум 0.2 бар.	Не викидайте разом із побутовим сміттям!	Увага! Читайте інструкцію.
RU	Защита от соприкосновения с опасными частями. Защита от водяных брызг	Внимание! Опасное коротковолновое УФ-излучение!	Защищать от прямого воздействия солнечных лучей.	При наступлении морозов прибор демонтировать!	Коротковолновое ультрафиолетовое устройство предварительной очистки использовать при давлении максимум 0.2 бар.	Не утилизировать вместе с домашним мусором!	Внимание! Прочитайте инструкцию по использованию



OASE GmbH · www.oase-livingwater.com

Tecklenburger Straße 161 · 48477 Hörstel · Postfach 20 69 · 48469 Hörstel · Germany



15136/08-17

Oase



FP

1500, 2500, 3500

DE Gebrauchsanleitung
EN Operating instructions
FR Notice d'emploi
NL Gebruiksaanwijzing
ES Instrucciones de uso
PT Instruções de uso
IT Istruzioni d'uso
DA Brugsanvisning
NO Bruksanvisning
SV Bruksanvisning
FI Käyttöohje

HU Használati útmutató
PL Instrukcja użytkowania
CS Návod k použití
SK Návod na použitie
SL Navodila za uporabo
HR Uputa o upotrebi
RO Instrucțiuni de folosință
BG Упътване за употреба
UK Посібник з експлуатації
RU Руководство по эксплуатации
ZH 使用说明书

DE

EN

FR

NL

ES

PT

IT

DA

NO

SV

FI

HU

PL

CS

SK

SL

HR

RO

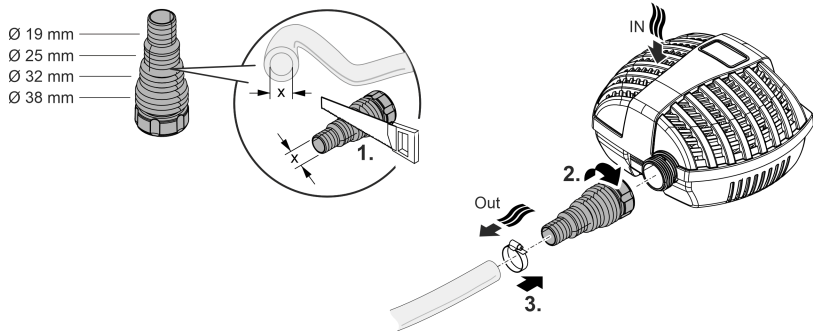
BG

UK

RU

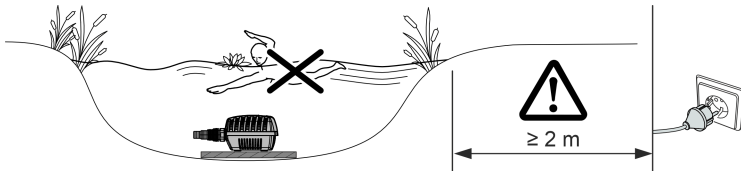
ZH

A



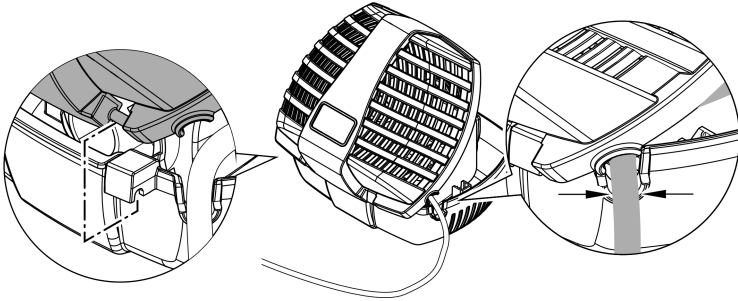
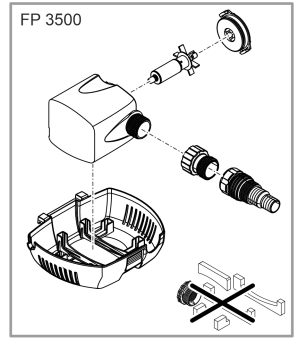
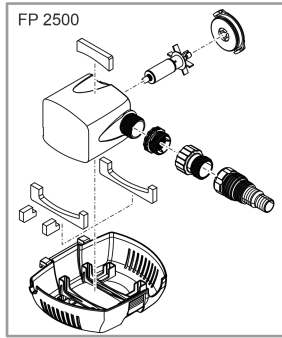
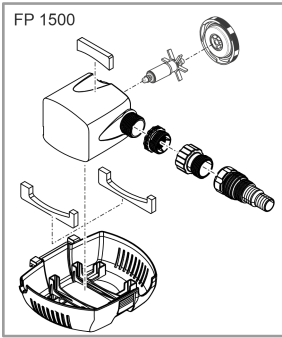
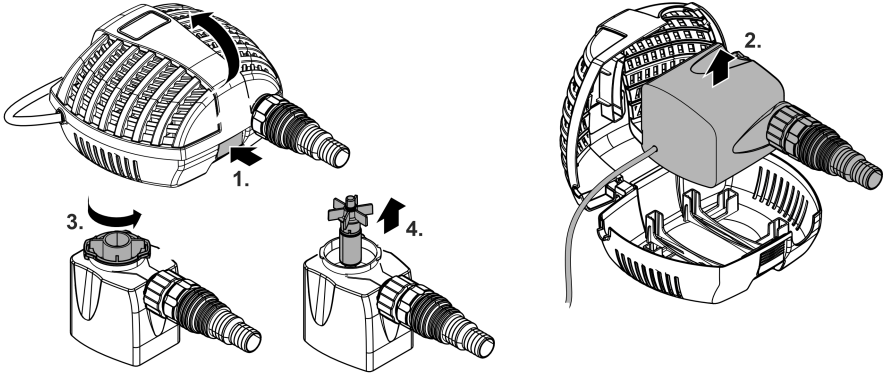
FPE0005

B



FPE0006

□ C



FPE0007

WARNUNG

- ▶ Trennen Sie alle elektrischen Geräte im Wasser vom Stromnetz, bevor Sie ins Wasser greifen. Andernfalls drohen schwere Verletzungen oder Tod durch Stromschlag.
 - ▶ Dieses Gerät kann von Kindern ab 8 Jahren und darüber sowie von Personen mit verringerten physischen, sensorischen oder mentalen Fähigkeiten oder Mangel an Erfahrung und Wissen benutzt werden, wenn sie beaufsichtigt oder bezüglich des sicheren Gebrauchs des Gerätes unterwiesen wurden und die daraus resultierenden Gefahren verstehen. Kinder dürfen nicht mit dem Gerät spielen. Reinigung und Benutzerwartung dürfen nicht von Kindern ohne Beaufsichtigung durchgeführt werden.
-

Sicherheitshinweise

Elektrischer Anschluss

- Für die Elektroinstallation im Außenbereich gelten spezielle Vorschriften. Die Elektroinstallation darf nur von einer Elektrofachkraft ausgeführt werden.
 - Die Elektrofachkraft ist aufgrund ihrer fachlichen Ausbildung, Kenntnisse und Erfahrungen qualifiziert und darf Elektroinstallationen im Außenbereich durchführen. Sie kann mögliche Gefahren erkennen und beachtet die regionalen und nationalen Normen, Vorschriften und Bestimmungen.
 - Bei Fragen und Problemen wenden Sie sich an eine Elektrofachkraft.
- Schließen Sie das Gerät nur an, wenn die elektrischen Daten von Gerät und Stromversorgung übereinstimmen.
- Schließen Sie das Gerät nur an einer vorschriftsmäßig installierten Steckdose an. Das Gerät muss über eine Fehlerstrom-Schutzeinrichtung mit einem Bemessungsfehlerstrom von maximal 30 mA abgesichert sein.
- Verlängerungsleitungen und Stromverteiler (z. B. Steckdosenleisten) müssen für die Verwendung im Freien geeignet sein (spritzwassergeschützt).
- Schützen Sie offene Stecker und Buchsen vor Feuchtigkeit.

Sicherer Betrieb

- Verwenden Sie das Gerät nicht, wenn elektrische Leitungen oder Gehäuse beschädigt sind.
- Entsorgen Sie das Gerät, wenn seine Netzanschlussleitung beschädigt ist. Die Netzanschlussleitung kann nicht ersetzt werden.
- Die Laufeinheit im Gerät enthält einen Magneten mit starkem Magnetfeld, das Herzschrittmacher oder implantierte Defibrillatoren (ICD) beeinflussen kann. Halten Sie zwischen Implantat und Magnet einen Abstand von mindestens 0,2 m ein.
- Tragen oder ziehen Sie das Gerät nicht an der elektrischen Leitung.
- Verlegen Sie Leitungen so, dass sie vor Beschädigungen geschützt sind und dass niemand darüber fallen kann.
- Nehmen Sie niemals technische Änderungen am Gerät vor.
- Führen Sie nur die Arbeiten am Gerät durch, die in dieser Anleitung beschrieben sind.
- Verwenden Sie nur Original-Ersatzteile und -Zubehör.
- Wenden Sie sich bei Problemen an den autorisierten Kundendienst oder an OASE.

Bestimmungsgemäße Verwendung

Verwenden Sie das in dieser Anleitung beschriebene Produkt ausschließlich wie folgt:

- Zum Pumpen von normalem Teichwasser für Springbrunnen und Fontänen.
- Unter Einhaltung der technischen Daten.
- Betrieb unter Einhaltung der zulässigen Wasserwerte.

Für das Gerät gelten folgende Einschränkungen:

- Nicht in Schwimmteichen verwenden.
- Niemals mit anderen Flüssigkeiten als Wasser betreiben.
- Niemals ohne Wasserdurchfluss betreiben.
- Nicht in Verbindung mit Chemikalien, Lebensmitteln, leicht brennbaren oder explosiven Stoffen einsetzen.
- Nicht an die Hauswasserversorgung anschließen.
- Nicht für gewerbliche oder industrielle Zwecke verwenden.

Symbole auf dem Gerät

IP68  2.0 m

Das Gerät ist staubdicht und wasserdicht bis 2 m.



Deinstallieren Sie das Gerät bei Frost.



Gefahr für Personen mit Herzschrittmachern. Das Gerät enthält einen starken Magneten.



Entsorgen Sie das Gerät nicht mit dem normalen Hausmüll.



Lesen Sie die Gebrauchsanleitung.

Aufstellen und Anschließen

WARNUNG

Schwere Verletzungen oder Tod beim Betrieb des Geräts in einem Schwimmteich. Durch defekte elektrische Geräteteile wird das Wasser unter gefährliche elektrische Spannung gesetzt.

- ▶ Gerät nicht im Schwimmteich verwenden.

VORSICHT

Drehende Bauteile im Bereich des Saugstutzens und des Druckstutzens. Verletzungen sind möglich, wenn Sie in die Stutzen hineingreifen.

Beachten Sie insbesondere: Ein aufgrund Überlast gestopptes Gerät kann unerwartet anlaufen!

- ▶ Fassen Sie nicht in die Öffnung des Saugstutzens oder Druckstutzens, wenn der Netzstecker gesteckt ist.
- ▶ Wenn die Stutzen im Betrieb frei zugänglich sind, z. B. wenn keine Schläuche angeschlossen sind, sichern Sie die Stutzen mit einem Berührschutz. Der Berührschutz ist als Zubehör erhältlich.

HINWEIS

Beim Fördern von stark verschlammtem Wasser verschleißt die Laufeinheit der Pumpe ggf. schneller und muss vorzeitig ersetzt werden.

- ▶ Reinigen Sie den Teich bzw. das Becken gründlich, bevor Sie die Pumpe aufstellen.
- ▶ Stellen Sie die Pumpe erhöht über den Boden auf. Dadurch wird das Ansaugen von verschlammtem Wasser verringert.

Anschließen

- A

Stecken Sie noch nicht den Netzstecker in die Steckdose!

Aufstellen

- B

- Stellen Sie die Pumpe waagrecht auf einem festen, schlammfreien Untergrund auf.
- Sorgen Sie für einen sicheren Stand der Pumpe.
- Betreiben Sie die Pumpe nur, wenn sie vollständig unter Wasser getaucht ist.

HINWEIS

Gerät wird zerstört, wenn es mit einem Dimmer betrieben wird. Es enthält empfindliche elektrische Bauteile.

- ▶ Gerät nicht an eine dimmbare Stromversorgung anschließen.

HINWEIS

Die Pumpe darf nicht trockenlaufen. Andernfalls wird die Pumpe zerstört.

- ▶ Betreiben Sie die Pumpe nur, wenn sie getaucht bzw. geflutet ist.

Einschalten / Ausschalten

- **Einschalten:** Stecken Sie den Netzstecker in die Steckdose.
 - Das Gerät schaltet sich sofort ein.
- **Ausschalten:** Ziehen Sie den Netzstecker aus der Steckdose.

Reinigung und Wartung


WARNUNG

Schwere Verletzungen oder Tod durch Stromschlag sind möglich.

- ▶ Trennen Sie alle elektrischen Geräte im Wasser vom Stromnetz, bevor Sie ins Wasser greifen.
- ▶ Trennen Sie das Gerät vom Stromnetz, bevor Sie mit den Arbeiten am Gerät beginnen.

Gerät reinigen

C

-  Reinigen Sie das Gerät nach Bedarf, aber mindestens 2-mal jährlich.
 - Reinigen Sie an der Pumpe besonders die Laufeinheit und das Pumpengehäuse.
- Empfohlene Reinigungsmittel bei hartnäckigen Verkalkungen:
 - Pumpenreiniger PumpClean von OASE.
 - Essig- und chlorfreien Haushaltsreiniger.
- Nach dem Reinigen alle Teile mit klarem Wasser gründlich abspülen.

Lagern/Überwintern

Das Gerät ist nicht frostsicher und muss bei zu erwartendem Frost deinstalliert und eingelagert werden.

So lagern Sie das Gerät richtig:

- Lassen Sie Wasser im Gerät, in den Schläuchen, Rohrleitungen und Anschlüssen so weit wie möglich ab.
- Reinigen Sie das Gerät gründlich.
- Prüfen Sie das Gerät auf Beschädigungen und ersetzen Sie ggf. beschädigte Teile.
- Pumpe getaucht und frostfrei lagern.
- Offene Steckverbindungen vor Feuchtigkeit und Verschmutzung schützen.

Störungsbeseitigung

Störung	Ursache	Abhilfe
Das Gerät läuft nicht	Netzspannung fehlt	Netzspannung überprüfen
Förderleistung ungenügend	Laufrad blockiert	Laufrad reinigen
	Filterschale verstopft	Filterschale reinigen
	Zu hohe Druckverluste in den Leitungen	Schlauchlänge und Verbindungsteile auf Minimum reduzieren, Schläuche möglichst gerade verlegen
Gerät schaltet nach kurzer Laufzeit ab	Wassertemperatur zu hoch	Maximale Wassertemperatur von +35 °C beachten

Verschleißteile

- Laufrad

Entsorgung

HINWEIS

Dieses Gerät darf nicht als Hausmüll entsorgt werden.

- ▶ Entsorgen Sie das Gerät über das dafür vorgesehene Rücknahmesystem.
- ▶ Bei Fragen wenden Sie sich an Ihr örtliches Entsorgungsunternehmen. Dort erhalten Sie Informationen über die ordnungsgemäße Entsorgung des Geräts.
- ▶ Machen Sie das Gerät durch Abschneiden der Kabel unbrauchbar.

 **WARNING**

- ▶ Disconnect all electrical devices in the water from the power supply before reaching into the water. Otherwise there is a risk of severe injuries or death by electrocution.
 - ▶ This unit can be used by children aged 8 and above and by persons with reduced physical, sensory or mental capabilities or lack of experience and knowledge if they are supervised or have been instructed on how to use the unit in a safe way and they understand the hazards involved. Do not allow children to play with the unit. Only allow children to carry out cleaning and user maintenance under supervision.
-

Safety information

Electrical connection

- Special regulations apply for electrical installation in outdoor spaces. Only a qualified electrician may perform the electrical installation.
 - The qualified electrician has the necessary professional training, knowledge and experience to perform electrical installation in outdoor spaces. The electrician can detect potential dangers and knows how to adhere to regional and national standards, regulations and directives.
 - For your own safety, please consult a qualified electrician.
- Only connect the unit if the electrical data of the unit and the power supply match.
- Only plug the unit into a correctly installed outlet. Ensure that the unit is fused for a rated fault current of max. 30 mA by means of a fault current protection device.
- Extension cables and power distributors (e.g. outlet strips) must be suitable for outdoor use (splash-proof).
- Protect open plugs and sockets from moisture.

Safe operation

- Do not use the unit, if electrical lines or the housing are damaged.
- Dispose of the unit if its power connection cable is damaged. The power connection cable cannot be replaced.
- The impeller unit in the pump contains a magnet with a strong magnetic field that may affect the operation of pacemakers or implantable cardioverter defibrillators (ICDs). Keep a distance of at least 0.2 m between the implant and the magnet.
- Do not carry or pull the unit by its power cable.
- Route lines in such a way that they are protected from damage and do not present a tripping hazard.
- Never carry out technical changes to the unit.
- Only carry out work on the unit that is described in this manual.
- Only use original spare parts and accessories.
- Should problems occur, please contact the authorised customer service or OASE.

Intended use

Only use the product described in this manual as follows:

- For pumping normal pond water for water features and fountains.
- While adhering to the technical specifications.
- Adherence to the permissible water quality.

The following restrictions apply to the unit:

- Do not use in swimming ponds.
- Never use the unit with fluids other than water.
- Never run the unit without water.
- Do not use in conjunction with chemicals, foodstuff, easily flammable or explosive substances.
- Do not connect to the domestic water supply.
- Do not use for commercial or industrial purposes.

Symbols on the unit

IP68 

The unit is dust-tight and water-tight down to 2 m.



Remove the unit in the event of freezing temperatures.



Danger for persons with pacemakers. The unit contains a strong magnet.



Do not dispose of the unit with the normal household waste.



Read the operating instructions.

Installation and connection

WARNING

Severe injuries or death due to operation of this unit in a swimming pond. Defective electrical components will electrify the water with dangerous electrical voltage.

- ▶ Never operate the unit in a swimming pond.

CAUTION

Rotating components in the intake and pressure socket area. Risk of injury when reaching into the sockets.

In particular, observe the following: A unit that has stopped due to overload can start up unexpectedly!

- ▶ Do not reach into the opening of the intake socket or pressure socket while the power plug is plugged in.
- ▶ If the sockets are freely accessible during operation, e.g. if no hoses are connected, use a hand guard to secure the sockets. The hand guard is available as an accessory.

NOTE

If the pump is used for conveying excessively soiled water, the impeller unit will be subject to increased wear and will require earlier replacement.

- ▶ Thoroughly clean the pond or pool before installing the pump.
- ▶ Install the pump at a raised level above the bottom. This reduces intake of muddy water.

Connecting

- A

Do not plug the power plug into the socket yet!

Installation

- B
- Place the pump horizontally on a stable, mud-free surface.
- Ensure secure and stable positioning of the pump.
- Only operate the pump when it is fully submerged.

Commissioning/start-up

NOTE

The unit will be destroyed if it is operated with a dimmer. It contains sensitive electrical components.

- ▶ Do not connect the unit to a dimmable power supply.
-

NOTE

Prevent the pump from running dry. Otherwise the pump will be destroyed.

- ▶ Only operate the pump when it is submerged or flooded.
-

Switching ON/OFF

- **Switching on:** Plug the power plug into the outlet.
 - The unit switches on immediately.
- **Switching off:** Pull the power plug from the outlet.

Maintenance and cleaning


WARNING

Risk of severe injuries or death by electric shock.

- ▶ Disconnect all electrical devices in the water from the power supply before reaching into the water.
 - ▶ Disconnect the unit from the mains before you start working on it.
-

Cleaning the device

C

-  Clean the unit as required but at least twice per year.
 - When cleaning the pump, pay particular attention to the impeller unit and the pump housing.
- Recommended cleaning agent for removing stubborn limescale deposits:
 - Pump cleaning agent PumpClean from OASE.
 - Vinegar- and chlorine-free household cleaning agent.
- After cleaning, thoroughly rinse all parts in clean water.

Storage/winter protection

The unit is not frost-proof and has to be removed and put into storage if minus temperatures are expected.

How to correctly store the unit:

- Drain the water remaining in the unit, in the hoses, pipes and connections as much as possible.
- Thoroughly clean the unit.
- Check the unit for damage and replace damaged components.
- Store the pump submerged and in a frost-free environment.
- Protect open plug connections from moisture and dirt.

Malfunction remedy

Malfunction	Cause	Remedy
The unit is not operating	No mains voltage	Check mains voltage
Insufficient delivery rate	Impeller blocked	Clean impeller
	Strainer casing clogged	Clean strainer casing
	Excessive pressure losses in the hoses	Reduce hose length and connecting parts to a minimum, route hoses as straight as possible
Unit switches off after a short running period	Water temperature too high	Note maximum water temperature of +35 °C

Wear parts

- Impeller

Disposal

NOTE

Do not dispose of this unit with household waste.

- ▶ Dispose of the unit by using the return system provided for this purpose.
- ▶ Should you have questions, please contact your local disposal company. They will give you information on how to correctly dispose of the unit.
- ▶ Render the unit unusable by cutting the cables.

AVERTISSEMENT

- ▶ Débrancher tous les appareils électriques immergés avant de pénétrer dans l'eau afin de prévenir tout risque de blessures ou un danger de mort par électrocution.
 - ▶ Dans le cas où cet appareil serait utilisé par des mineurs de moins de 8 ans ainsi que par des personnes souffrant d'un handicap mental ou plus généralement par des personnes manquant d'expérience, un adulte averti devra être présent, qui renseignera le mineur ou la personne fragilisée concernée sur le bon emploi de ce matériel. Les enfants ne doivent pas jouer avec cet appareil. Ne pas laisser un enfant sans surveillance pour le nettoyage ou l'entretien.
-

Consignes de sécurité

Raccordement électrique

- Des dispositions particulières s'appliquent aux installations électriques en extérieur. Seul un électricien qualifié peut réaliser l'installation électrique.
 - En raison de sa formation professionnelle, de ses connaissances et de son expérience, l'électricien qualifié possède les connaissances nécessaires et a le droit de réaliser des installations électriques en extérieur. Il est capable d'identifier d'éventuels dangers et respecte les normes, règlements et dispositions régionaux et nationaux en vigueur.
 - En cas de questions et de problèmes, prière de vous adresser à un électricien qualifié.
- Ne brancher l'appareil que lorsque les caractéristiques électriques de l'appareil et de l'alimentation correspondent.
- Raccorder l'appareil uniquement à une prise installée de manière réglementaire. Veiller à ce que l'appareil soit absolument protégé par fusible par le biais d'une protection différentielle avec un courant assigné de 30 mA maximum.
- Les câbles de rallonge et le distributeur de courant (p. ex. blocs multiprises) doivent être conçus pour une utilisation en extérieur (protégé contre les projections d'eau).
- Protégez les fiches et les douilles ouvertes contre l'humidité.

Exploitation sécurisée

- Ne pas utiliser l'appareil en cas d'endommagement des câbles électriques ou du boîtier.
- Jetez l'appareil si son câble de raccordement au secteur est endommagé. Le câble de raccordement au secteur ne peut pas être remplacé.
- L'unité de fonctionnement dans l'appareil contient un aimant à champ magnétique puissant qui risque d'avoir un impact sur les stimulateurs cardiaques ou les défibrillateurs implantés (ICD). Maintenir une distance minimale de 0,2 m entre l'implant et l'aimant.
- Ne pas soulever ni tirer l'appareil par le câble électrique.
- Poser les câbles de manière à éviter tout risque d'endommagement et de trébuchement.
- Ne jamais procéder à des modifications techniques sur l'appareil.
- Exécuter des travaux sur l'appareil uniquement si ces derniers sont décrits dans la notice d'emploi.
- N'utiliser que des pièces de rechange et des accessoires d'origine.
- En cas de problèmes, adressez-vous au service après-vente autorisé ou contactez OASE.

Utilisation conforme à la finalité

Utilisez le produit décrit dans cette notice uniquement de la manière suivante :

- Pour le pompage d'eau normale d'étang/de bassin pour des jets d'eau et des fontaines.
- Dans le respect des caractéristiques techniques.
- Exploitation dans le respect des valeurs d'eau admissibles.

Les restrictions suivantes sont valables pour l'appareil :

- Ne pas utiliser dans des piscines naturelles.
- Ne jamais utiliser dans d'autres liquides que de l'eau.
- Ne jamais utiliser sans débit d'eau.
- Ne pas utiliser en relation avec des produits chimiques, des produits alimentaires, des matériaux facilement inflammables ou explosifs.
- A ne pas raccorder à l'alimentation en eau potable.
- Ne pas utiliser à des fins commerciales ou industrielles.

Symboles sur l'appareil

IP68  2.0 m

L'appareil est étanche à la poussière et à l'eau jusqu'à 2 m.



Désinstaller l'appareil en cas de gel.



Danger pour les personnes porteuses d'un stimulateur cardiaque. L'appareil contient un aimant puissant.



Ne pas mettre l'appareil aux ordures ménagères.



Lire la notice d'emploi.

Mise en place et raccordement

AVERTISSEMENT

Blessures graves voire mortelles en cas d'utilisation de l'appareil dans un étang de baignade. Les pièces défectueuses d'un appareil électrique soumettent l'eau à une tension électrique dangereuse.

- ▶ Ne pas utiliser l'appareil dans une piscine naturelle.

PRUDENCE

Composants rotatifs au niveau de la tubulure d'aspiration et de la tubulure de refoulement. Des blessures sont possibles si vous introduisez vos mains dans les tubulures.

Notez en particulier : Un appareil arrêté en raison d'une surcharge peut redémarrer de manière inattendue !

- ▶ N'introduisez pas vos doigts dans l'ouverture de la tubulure d'aspiration ou de refoulement lorsque la fiche de secteur est branchée.
- ▶ Si les tubulures sont librement accessibles pendant le fonctionnement, par exemple si aucun tuyau n'est raccordé, sécurisez les tubulures avec une protection contre le contact. La protection contre le contact est disponible dans les accessoires.

REMARQUE

Une eau très envasée peut provoquer l'usure plus rapide de l'unité de marche de la pompe et demander son remplacement prématuré.

- ▶ Nettoyez soigneusement l'étang ou le bassin avant d'installer la pompe.
- ▶ Placez la pompe en hauteur par rapport au fond. Cela permet de réduire l'aspiration d'eau boueuse.

Raccordement

- A

Ne branchez pas encore la fiche de secteur dans la prise de courant !

Mise en place

- B

- Placez la pompe à l'horizontale sur un support stable et non boueux.
- Veillez à la bonne stabilité de la pompe.
- Ne faites fonctionner la pompe que lorsqu'elle est complètement immergée dans l'eau.

Mise en service

REMARQUE

L'appareil est détérioré lorsqu'il est utilisé avec un variateur. Il contient des composants électriques fragiles.

- ▶ Ne pas raccorder l'appareil à une alimentation en courant avec variateur.

REMARQUE

La pompe ne doit pas fonctionner en marche à sec. Le cas contraire risque de détériorer la pompe.

- ▶ Ne faites fonctionner la pompe que lorsqu'elle est immergée.

FR

Mise en circuit / mise hors circuit

- **Mettre en circuit** : brancher la fiche secteur dans la prise de courant.
 - L'appareil se met immédiatement en marche.
- **Mettre hors circuit** : retirer la fiche secteur de la prise de courant.

Nettoyage et entretien


AVERTISSEMENT

Risque de blessures graves ou danger de mort par décharge électrique.

- ▶ Avant d'entrer dans l'eau, débranchez tous les appareils électriques.
- ▶ Avant d'entamer tout travail sur l'appareil, débrancher ce dernier du réseau électrique.

Nettoyage de l'appareil

C

-  Nettoyez l'appareil selon les besoins et au moins 2 fois par an.
 - Nettoyer en particulier l'unité de fonctionnement et le corps de pompe.
- Produits de nettoyage recommandés en cas d'entartrages tenaces :
 - Nettoyant pour pompe PumpClean de OASE.
 - Détergents ménagers exempts de vinaigre et de chlore.
- Après le nettoyage, rincer méticuleusement toutes les pièces à l'eau claire.

Stockage / entreposage pour l'hiver

L'appareil n'est pas résistant au gel et doit absolument être désinstallé et entreposé lorsque du gel est prévu.

Ci-après, la méthode optimale pour entreposer l'appareil :

- Vidanger le maximum d'eau restant dans l'appareil, les tuyaux, les conduites et les raccordements.
- Nettoyez soigneusement l'appareil.
- Vérifiez si l'appareil est endommagé et, le cas échéant, remplacez les pièces endommagées.
- Conserver la pompe immergée et à l'abri du gel.
- Protéger les fiches ouvertes contre l'humidité et les salissures.

Dépannage

Problème	Cause	Remède
L'appareil ne fonctionne pas	Absence de tension de réseau	Contrôler la tension de réseau
Capacité de refoulement insuffisante	La turbine est bloquée	Nettoyer la turbine
	Enveloppe filtrante bouchée	Nettoyer l'enveloppe filtrante
	Pertes de pression trop importantes dans les conduites	Réduire au minimum la longueur des tuyaux et les éléments de connexion, et poser si possible le tuyau bien droit
L'appareil s'arrête après une courte période	La température de l'eau est trop élevée	Température maximale de l'eau admissible : + 35 °C

Pièces d'usure

- Turbine

Recyclage

REMARQUE

Il est interdit d'éliminer cet appareil avec les déchets ménagers.

- ▶ Mettre l'appareil au rebut par le biais du système de reprise prévu à cet effet.
- ▶ Prenez contact avec votre entreprise locale de traitement des déchets si vous avez des questions. Elle vous fournira les informations relatives à l'élimination réglementaire de l'appareil.
- ▶ Mettez l'appareil hors d'usage en sectionnant les câbles.

WAARSCHUWING

- ▶ Ontkoppel alle elektrische apparaten in het water van het voedingsnet, voordat u in het water grijpt. Anders bestaat gevaar voor ernstig of dodelijk letsel door elektrische schokken.
 - ▶ Dit apparaat kan worden gebruikt door kinderen vanaf 8 jaar en daarnaast door personen met verminderde fysieke, sensorische of mentale vermogens of een gebrek aan ervaring en kennis, mits zij onder toezicht staan of geïnstrueerd werden over het veilige gebruik van het apparaat en de gevaren begrijpen, die hiermee samenhangen. Kinderen mogen niet met het apparaat spelen. Reiniging en onderhoud door de gebruiker mogen niet worden uitgevoerd door kinderen, die niet onder toezicht staan.
-

Veiligheidsinstructies

Elektrische aansluiting

- Voor de elektrische installatie in de openlucht gelden speciale voorschriften. De elektrische installatie mag uitsluitend door een professionele elektricien uitgevoerd worden.
 - De professionele elektricien is krachtens zijn professionele opleiding, kennis en ervaring gekwalificeerd en mag elektrische installaties in de openlucht uitvoeren. Hij of zij kan mogelijke gevaren herkennen en leeft de regionale en nationale normen, voorschriften en bepalingen na.
 - Neem voor uw eigen veiligheid in geval van vragen of problemen contact op met een elektricien.
- Sluit het apparaat alleen aan, wanneer de elektrische gegevens van het apparaat en de voeding overeenkomen.
- Gebruik het apparaat uitsluitend op een volgens de voorschriften geïnstalleerde contactdoos. Het apparaat moet beveiligd zijn via een aardlekschakelaar met een vastgestelde lekstroom van maximaal 30 mA.
- Verlengkabels en stroomverdelers (bijv. stekkerdelen) moeten voor het gebruik buitenshuis geschikt zijn (spatwaterbestendig).
- Bescherm open stekkers en stopcontacten tegen vocht.

Veilig gebruik

- Gebruik het apparaat niet als elektrische snoeren of behuizing beschadigd zijn.
- Voer het apparaat niet af als de stroomkabel beschadigd is. De stroomkabel kan niet worden vervangen.
- De rotor in het apparaat bevat een magneet met een krachtig magneetveld, dat pacemakers of geïmplanteerde defibrillatoren (ICD) kan beïnvloeden. Houd tussen implantaat en magneet een afstand van minimaal 0,2 m aan.
- Het apparaat niet aan de elektrische leiding dragen of aan de leiding trekken.
- Installeer de leidingen zodanig, dat deze tegen beschadigingen zijn beschermd en niemand erover kan struikelen.
- Breng nooit technische veranderingen aan het apparaat aan.
- Voer uitsluitend die werkzaamheden aan het apparaat uit die in deze gebruiksaanwijzing zijn beschreven.
- Gebruik uitsluitend originele reserveonderdelen en origineel toebehoren.
- Neem bij problemen contact op met de geautoriseerde klantenservice of met OASE.

Beoogd gebruik

Gebruik het in deze gebruiksaanwijzing beschreven product uitsluitend op de volgende manier:

- Voor het verpompen van normaal vijverwater voor springbronnen en fontein.
- Met in achtneming van deze technische gegevens.
- Gebruik onder naleving van de toegestane waterwaarden.

De volgende inperkingen gelden voor het apparaat:

- Niet gebruiken in zwemvijvers.
- Nooit met andere vloeistoffen dan water gebruiken.
- Nooit gebruiken zonder doorstromend water.
- Niet gebruiken in combinatie met chemicaliën, levensmiddelen, licht brandbare of explosieve stoffen.
- Niet op de drinkwatervoorziening aansluiten.
- Niet gebruiken voor commerciële of industriële doeleinden.

Symbolen op het apparaat

IP68  2.0 m

Het apparaat is stofdicht en waterdicht tot 2 m.



Demonteer het apparaat bij vorst.



Gevaren voor personen met pacemaker. Het apparaat bevat een krachtige magneet.



Voer het apparaat niet af met het huisvuil.



Lees de gebruikershandleiding.

Plaatsen en aansluiten

WAARSCHUWING

Ernstig of dodelijk lichamelijk letsel bij toepassing van het apparaat in een zwembijver. Door defecte elektrische componenten van het apparaat komt het water onder een gevaarlijke elektrische spanning te staan.

► Apparaat alleen toepassen wanneer er zich geen personen in het water ophouden.

VOORZICHTIG

Draaiende onderdelen in het bereik van de zuigsteunen en de druksteunen. Letsel is mogelijk, als u in de steunen grijpt.

Let in het bijzonder op: Een vanwege overlast gestopt apparaat kan onverwacht starten!

- Grijp niet in de opening van de zuigsteunen of druksteunen, als de netstekker is ingestoken.
- Als de steunen tijdens het bedrijf vrij toegankelijk zijn, bijv. als er geen slangen aangesloten zijn, borgt u de steunen met een aanraakbescherming. De aanrakingsbescherming is als toebehoren verkrijgbaar.

OPMERKING

Bij het aanvoeren van zeer modderig water kan de rotor van de pomp eventueel sneller verslijten en moet deze vroegtijdig vervangen worden.

- Reinig de vijver of het bekken grondig alvorens de pomp op te stellen.
- Stel de pomp verhoogd boven de bodem op. Hierdoor wordt het aanzuigen van slijkerig water verhinderd.

Aansluiten

A

Steek de netstekker nog niet in het stopcontact!

Plaatsen van het apparaat

B

- Plaats de pomp horizontaal op een vaste ondergrond, vrij van modder.
- Zorg ervoor dat de pomp stabiel staat.
- Gebruik de pomp uitsluitend indien ze volledig onder water gedompeld is.

Ingebruikname

OPMERKING

Apparaat wordt onherstelbaar beschadigd als deze met een dimmer wordt gebruikt. Het bevat gevoelige elektrische componenten.

- ▶ Sluit het apparaat niet aan op een dimbare voeding.

OPMERKING

De pomp mag niet drooglopen. Anders wordt de pomp vernietigd.

- ▶ Gebruik de pomp alleen, als deze ondergedompeld is.

Inschakelen/uitschakelen

- **Inschakelen:** Steek de netstekker in het stopcontact.
 - Het apparaat schakelt onmiddellijk aan.
- **Uitschakelen:** Trek de netstekker uit het stopcontact.

Reiniging en onderhoud

⚠ WAARSCHUWING

Ernstig letsel of dodelijk letsel door elektrische schok mogelijk.

- ▶ Ontkoppel alle elektrische apparaten in het water van de stroomvoorziening, voordat u in het water grijpt.
- ▶ Ontkoppel eerst de stroom van het apparaat voordat u met de werkzaamheden aan het apparaat begint.

Apparaat reinigen

C

- ① Reinig het apparaat indien nodig, maar minstens 2 maal per jaar.
 - Aan de pomp vooral de rotor en het pomphuis reinigen.
- Aanbevolen reinigingsmiddelen bij hardnekkige kalkaanslag:
 - Pompreiniger PumpClean van OASE.
 - Azijn- en chloorvrije huishoudreiniger.
- Na het reinigen alle delen met schoon water afspoelen.

Opslag/overwinteren

Het apparaat is niet bestand tegen vorst en moet bij verwachte vorst gedemonteerd en opgeslagen worden.

Zo slaat u het apparaat correct op:

- Laat water in het apparaat, in de slangen, buizen en aansluitingen zoveel mogelijk weglopen.
- Reinig het apparaat grondig.
- Controleer het apparaat op beschadigingen en vervang evt. beschadigde onderdelen.
- Pomp ondergedompeld en vorstvrij opslaan.
- Open connectoren beschermen tegen vocht en vuil.

Storing verhelpen

Storing	Oorzaak	Oplossing
Het apparaat loopt niet	Geen netspanning	De netspanning controleren
Onvoldoende pompcapaciteit	Schoepenrad geblokkeerd	Looprad reinigen
	Filterkorf verstopt	Filterkorf reinigen
	Te veel drukverlies in de leidingen	Gebruik een minimale slanglengte en zo weinig mogelijk verloopstukken, leg de slang zo recht mogelijk uit
Apparaat schakelt na korte tijd uit	Watertemperatuur te hoog	Houdt u zich aan de maximale watertemperatuur van +35 °C

Slijtagedelen

- Schoepenrad

Afvoer van het afgedankte apparaat

OPMERKING

Dit apparaat niet met het huishoudelijk afval afvoeren.

- ▶ Verwijder het apparaat via het daartoe bedoelde retourstelsel.
- ▶ Als u vragen heeft, neem dan contact op met uw plaatselijke afvalverwerkingsbedrijf. Hier kunt u informatie inwinnen over het afvoeren van het apparaat conform de voorschriften.
- ▶ Maak het apparaat, door het afsnijden van de kabels, onbruikbaar.

ADVERTENCIA

- ▶ Separe todos los equipos eléctricos que se encuentran en el agua de la red de corriente antes de tocar el agua. De lo contrario existe riesgo de lesiones graves o muerte por choque eléctrico.
 - ▶ Este equipo puede ser utilizado por niños a partir de 8 años y mayores así como por personas con capacidades físicas, sensoriales o mentales reducidas o que no dispongan de la experiencia y los conocimientos necesarios, si se les supervisan o instruyen sobre el uso seguro del equipo y los peligros resultantes. Los niños no deben jugar con el equipo. Está prohibido que los niños ejecuten la limpieza y el mantenimiento sin supervisión.
-

Indicaciones de seguridad

Conexión eléctrica

- Para la instalación eléctrica en el exterior se aplican prescripciones especiales. Sólo un electricista especializado puede ejecutar la instalación eléctrica.
 - El electricista especializado está cualificado por su formación profesional, conocimientos y experiencias, y facultado para realizar instalaciones eléctricas en el exterior. El electricista especializado puede reconocer posibles peligros y cumple las normas, prescripciones y disposiciones regionales y nacionales.
 - En caso de preguntas y problemas póngase en contacto con un electricista especializado.
- Conecte el equipo sólo cuando los datos eléctricos del equipo coinciden con los datos de la alimentación de corriente.
- Conecte el equipo sólo a un tomacorriente instalado correctamente. El equipo tiene que estar protegido con un dispositivo de protección contra corriente de fuga máxima de 30 mA.
- Las líneas de prolongación y distribuidores de corriente (p. ej. enchufes múltiples) deben ser apropiados para el empleo a la intemperie (protegido contra salpicaduras de agua).
- Proteja los enchufes y conectores abiertos de la humedad.

Funcionamiento seguro

- No emplee el equipo cuando las líneas eléctricas o la caja están dañadas.
- Deseche el equipo si está dañado el cable de conexión de red. El cable de conexión de red no se puede sustituir.
- La unidad de rodadura en el equipo incluye un imán con un fuerte campo magnético que puede influir en marcapasos o desfibriladores implantados (ICD). Mantenga una distancia mínima de 0,2 m entre el implante y el imán.
- No transporte ni tire el equipo por la línea eléctrica.
- Tienda las líneas de forma que estén protegidas contra daños y lesiones por tropiezo de personas.
- No realice nunca modificaciones técnicas en el equipo.
- Ejecute en el equipo sólo los trabajos descritos en estas instrucciones.
- Emplee sólo piezas de recambio originales y accesorios originales.
- En caso de problemas póngase en contacto con el servicio al cliente autorizado o con OASE.

Uso conforme a lo prescrito

Emplee el producto descrito en estas instrucciones sólo de la forma siguiente:

- Para bombear agua normal de estanques para surtidores y fuentes.
- De acuerdo con los datos técnicos.
- Operación de acuerdo con los valores del agua permitidos.

Para el equipo son válidas las siguientes limitaciones:

- No emplee en piscinas.
- Está prohibido operar con otros líquidos distintos del agua.
- No opere nunca sin circulación de agua.
- No emplee el equipo en combinación con productos químicos, alimentos y sustancias fácilmente inflamables o explosivos.
- No conectar a la línea de alimentación de agua potable.
- No emplee el equipo para fines industriales.

Símbolos en el equipo

IP68  2.0 m

El equipo es hermético al polvo y al agua hasta 2 m.



Desinstale el equipo en caso de heladas.



Peligro para las personas con marcapasos. El equipo tiene un fuerte imán.



No deseche el equipo con la basura doméstica normal.



Lea las instrucciones de uso.

Emplazamiento y conexión

ADVERTENCIA

Lesiones graves o la muerte si el equipo se opera en un estanque de natación. Piezas eléctricas defectuosas del equipo generan una tensión eléctrica peligrosa en el agua.

- ▶ No emplee el equipo en estanques para nadar.

CUIDADO

Componentes giratorios en el área de la tubuladura de aspiración y la tubuladura de presión. Son posibles que se produzcan lesiones si se introduce la mano en las tubuladuras.

Tenga especialmente en cuenta: ¡Un equipo parado por sobrecarga puede arrancar inesperadamente!

- ▶ No toque en la abertura de la tubuladura de aspiración o la tubuladura de presión cuando esté conectada la clavija de red.
- ▶ Si las tubuladuras están libremente accesibles durante el funcionamiento, por ejemplo, si no hay mangueras conectadas, asegure las tubuladuras con un protector contra contacto. La protección contra contacto está disponible como accesorio.

INDICACIÓN

Es posible que la unidad de rodadura de la bomba se desgaste más temprano y se tenga que sustituir si la bomba transporta agua con mucho lodo.

- ▶ Limpie minuciosamente el estanque o la piscina antes de emplazar la bomba.
- ▶ Emplace la bomba elevada sobre el fondo. De esta forma se reduce la aspiración del agua con lodo.

Conexión

- A

¡No enchufe todavía la clavija de red en el tomacorriente!

Emplazamiento

- B

- Coloque la bomba en posición horizontal sobre una base resistente y exenta de lodo.
- Garantice una posición segura de la bomba.
- Opere la bomba sólo cuando esté completamente sumergida en el agua.

Puesta en marcha

INDICACIÓN

El equipo se destruye si se opera con un atenuador de luz. Tiene componentes eléctricos sensibles.

- ▶ No conecte el equipo a una alimentación de corriente con regulación de voltaje.

INDICACIÓN

La bomba no debe marchar en seco. De lo contrario se destruye la bomba.

- ▶ Opere la bomba sólo cuando está sumergida o inundada.

ES

Conexión / desconexión

- **Conexión:** Enchufe la clavija de red en el tomacorriente.
 - El equipo se conecta de inmediato.
- **Desconexión:** Saque la clavija de red del tomacorriente.

Limpieza y mantenimiento

⚠ ADVERTENCIA

Son posibles lesiones graves o la muerte por descarga eléctrica.

- ▶ Desconecte todos los equipos eléctricos en el agua antes de entrar en ella.
- ▶ Separe el equipo de la red de corriente antes de comenzar los trabajos en el equipo.

Limpieza del equipo

C

- **i** Limpie el equipo según sea necesario, pero como mínimo 2 veces al año.
 - Limpie en la bomba especialmente la unidad de rodadura y la carcasa de la bomba.
- Productos de limpieza recomendados en caso de calcificaciones persistentes:
 - Producto de limpieza para bombas PumpClean de OASE.
 - Productos de limpieza domésticos sin vinagre y cloro.
- Después de la limpieza enjuague minuciosamente todas las piezas con agua clara.

Almacenamiento/ conservación durante el invierno

El equipo no está protegido contra heladas y se tiene que desmontar y almacenar cuando se esperen heladas.

Almacenamiento correcto del equipo de la forma siguiente:

- Purgue la cantidad máxima posible del agua en el equipo, las mangueras, las tuberías y las conexiones.
- Limpie minuciosamente el equipo.
- Compruebe si el equipo está dañado y sustituya las piezas dañadas si fuera necesario.
- Almacene la bomba sumergida y protegida contra heladas.
- Proteja las conexiones de enchufe abiertas contra la humedad y la suciedad.

Eliminación de fallos

Fallo	Causa	Ayuda
El equipo no funciona	No hay tensión de alimentación	Compruebe la tensión de alimentación
Capacidad de elevación insuficiente	Rotor bloqueado	Limpie el rotor
	Filtro obstruido	Limpie el filtro
	Pérdidas excesivas de presión en las tuberías	Reduzca las longitudes de tubo flexible y los adaptadores a un mínimo. Tienda los tubos flexibles lo más rectos posibles.
El equipo se desconecta después de un corto tiempo de funcionamiento	Temperatura del agua muy alta	Tenga en cuenta la temperatura máxima del agua de +35 °C

Piezas de desgaste

- Rueda de rodadura

Desecho

INDICACIÓN

Está prohibido desechar este equipo en la basura doméstica.

- ▶ Deseche el equipo a través del sistema de recogida previsto.
- ▶ Si tiene alguna pregunta, póngase en contacto con su empresa local de eliminación de desechos. Allí recibe las informaciones sobre el desecho adecuado del equipo.
- ▶ Corte los cables para inutilizar el equipo.

AVISO

- ▶ Antes de meter a mão na água, desconetar a ficha elétrica de todos os aparelhos e que se encontram na água. Contrariamente, existe o risco de morte ou graves lesões por eletrocussão.
 - ▶ O aparelho pode ser utilizado por crianças com idade igual ou superior a 8 anos e pessoas com capacidades físicas, sensoriais ou mentais reduzidas ou com falta de experiência ou conhecimentos, enquanto vigiadas por adultos ou quando foram informadas sobre o uso seguro do aparelho e entenderam os riscos remanescentes. Crianças não podem brincar com o aparelho. A limpeza e a manutenção não podem ser realizadas por crianças sem que sejam vigiadas por adultos.
-

Instruções de segurança

Conexão eléctrica

- A instalação elétrica fora de edifícios está sujeita a normas específicas. A instalação elétrica pode ser realizada só por um electricista qualificado.
 - O electricista está qualificado por possuir a formação profissional exigida e as experiências profissionais necessárias, tendo, por conseguinte, a autorização para executar instalações elétricas fora edifícios. É capaz de reconhecer riscos iminentes e observa as normas, prescrições e regulamentos nacionais e regionais.
 - Se houver dúvidas ou problemas, dirija-se a um electricista qualificado e autorizado!
- Antes de conetar o aparelho, verifique que as características do aparelho correspondem às da rede elétrica.
- Ligue o aparelho só com uma tomada instalada de acordo com as normas vigentes. O disjuntor de corrente de avaria deve proteger o aparelho com o valor máximo de 30mA (rated leakage current).
- Os fios de extensão e distribuidores eléctricos (por exemplo, conjunto de várias tomadas) devem ser autorizados para a utilização fora da casa (protecção contra salpicos de água).
- Proteja de humidade fichas e tomadas abertas.

Operação segura

- O aparelho não pode ser utilizado quando apresenta fios defeituosos ou a carcaça danificada.
- O aparelho já não pode ser utilizado nem reparado com o cabo de alimentação elétrica defeituosa. O cabo de alimentação não pode ser substituído.
- A unidade de rotor, no interior do aparelho, contém um ímã com forte campo magnético, passível de influir em pacemakers ou desfibriladores implantados (ICD). Entre o implante e o ímã deve ser observada uma distância não inferior a 0,2 m.
- Não transporte nem puxe o aparelho pelo fio elétrico.
- Instale e posicione todos os fios elétricos de forma que não possam ser danificados e ninguém possa tropeçar.
- Não efetue modificações técnicas do aparelho.
- Faça só os trabalhos, no aparelho, descritos nestas instruções.
- Utilize só peças de reposição originais e acessórios originais.
- Em caso de problemas, dirija-se ao seu distribuidor autorizado ou à OASE.

Emprego conforme o fim de utilização acordado

O produto descrito nestas instruções só pode ser utilizado conforme exposto abaixo:

- Para bombear água normal de lagos e tanques para chafarizes e repuxos.
- Conforme as características técnicas obrigatórias.
- Operação com observação dos valores de água admitidos.

O aparelho está sujeito a estas restrições:

- Não utilizar em piscinas.
- Nunca operar com outros líquidos que não a água.
- Nunca operar a bomba sem que seja percorrida por água.
- Não utilizar em contacto com produtos químicos, géneros alimentícios, combustíveis ou substâncias explosivas.
- Não ligar ao abastecimento de água potável.
- Não serve para utilizações industriais.

Símbolos sobre o aparelho

IP68  2.0 m

Aparelho à prova de poeira e água até 2 m.



Com risco de geada, o aparelho deve ser desinstalado



Risco para pessoas com marca-passo. O aparelho contém um ímã muito forte.



O aparelho usado não pode ser eliminado com o lixo doméstico.



Leia as instruções de uso.

Posicionar e conectar

AVISO

Morte ou graves lesões quando o aparelho é operado numa piscina. Componentes elétricos de-feitosos do aparelho são suscetíveis de pôr a água sob tensão elétrica perigosa.

- ▶ Operar o aparelho só quando não estão pessoas na água.

CUIDADO!

Componentes em rotação na área da tubuladura de aspiração e tubuladura de pressão. Risco de acidente ao meter a mão no interior das tubuladuras.

Cuidado: O aparelho parado devido à sobrecarga pode arrancar subitamente.

- ▶ Mantenha as mãos afastadas da abertura da tubuladura de aspiração e tubuladura de pressão enquanto a ficha elétrica se encontrar conetada.
- ▶ Se, com a operação do aparelho, as tubuladuras são livremente acessíveis, p. ex. quando não há mangueiras ligadas, coloque protetores anti-contato nas mesmas. O protetor anti-contato pode ser adquirido como acessório.

NOTA

O transporte de água muito suja faz com que o rotor da bomba se estrague depressa e deva ser substituída já após breve tempo de operação.

- ▶ Limpar bem o tanque ou reservatório antes de colocar a bomba.
- ▶ Colocar a bomba por acima do fundo do tanque. Assim se pode reduzir a aspiração de água contendo lama.

Conetar

- A

Ainda não conete a ficha elétrica à caixa de tomada!

Instalar

- B

- Colocar a bomba em posição horizontal, sobre uma base sólida e desprovida de lodo.
- Controlar que a bomba apresenta estabilidade segura.
- Nunca operar a bomba sem que a mesma se encontre totalmente mergulhada.

Colocação em operação

NOTA

O aparelho é destruído quando operado mediante um regulador tipo dimmer. Contém peças eléctricas sensíveis.

- ▶ Nunca conectar o aparelho a uma fonte de energia variável.
-

NOTA

A bomba não pode ser operada sem água. De contrário, a bomba é destruída.

- ▶ Nunca operar a bomba sem que a mesma se encontre totalmente mergulhada ou percorrida por água.
-

Ligar/Desligar

- **Ligar:** Conete a ficha elétrica à tomada.
 - O aparelho arranca de imediato.
- **Desligar:** Desconete a ficha elétrica da tomada.

Limpeza e manutenção

AVISO

Risco de graves ferimentos ou morte por eletrocussão não pode ser excluído.

- ▶ Antes de meter a mão na água, desconete a ficha elétrica de todos os aparelhos que se encontram na água.
 - ▶ Separa o aparelho da rede elétrica antes de dar início aos trabalhos no mesmo.
-

Limpar o aparelho

C

- ① Limpe o aparelho conforme necessário, mas, pelo menos, 2 vezes por ano.
 - Limpar cuidadosamente o rotor e a carcaça da bomba.
- Solventes de limpeza adequados para remover aderências calcificadas resistentes:
 - Solvente PumpClean para limpar bombas, fabricante: OASE.
 - Detergente doméstico, desprovido de vinagre e cloro.
- Após a limpeza, lavar todas as peças em abundante água limpa.

Armazenar/Invernar

O aparelho não está protegido contra os efeitos de geada; em caso de geada deve ser desinstalado e guardado em recinto seguro.

Armazenagem correcta do aparelho:

- Drene o máximo possível a restante água presente no aparelho, mangueiras, tubos e ligações.
- Limpe minuciosamente o aparelho.
- Controle a ausência de defeitos do aparelho e substitua peças defeituosas.
- Guardar a bomba mergulhada na água e à prova de geada.
- Proteger os pontos de conexão eléctrica contra humidade e sujidade.

Eliminação de falhas

Anomalia	Causa	Remédio
O aparelho não funciona	Ausência de tensão eléctrica	Controlar a tensão eléctrica
Débito insuficiente	Rotor bloqueado	Limpar o rotor
	Filtro entupido	Limpar o filtro
	Perdas de pressão excessivas na tubagem	Reduzir o comprimento das mangueiras e o número dos elementos de ligação ao mínimo necessário; colocar as mangueiras o mais recto possível
Após pouco tempo de funcionamento, o aparelho desliga	Temperatura excessiva da água	A temperatura da água não pode exceder + 35 °C

Peças de desgaste

- Rotor

Descartar o aparelho usado

NOTA

O aparelho não poderá ser eliminado com o lixo doméstico.

- ▶ O aparelho usado deve ser eliminado através do sistema de recolha seletiva de lixo.
- ▶ Em caso de dúvida, dirija-se ao centro de recolha de lixo local. Aqui poderá obter informações sobre a eliminação correcta do aparelho.
- ▶ Inutilize previamente o aparelho cortando o respetivo cabo de alimentação.

AVVERTENZA

- ▶ Scollegare dalla tensione elettrica tutti gli apparecchi prima di immergere le mani nell'acqua. In caso contrario sussiste il pericolo di morte o di gravi lesioni per folgorazione.
 - ▶ Questo apparecchio può essere utilizzato da bambini di età superiore a 8 anni e da persone con capacità fisiche, sensoriali o mentali ridotte, se sono supervisionate o se sono state istruite sull'uso sicuro dell'apparecchio e che sono in grado di comprendere i pericoli che ne possono derivare. Ai bambini è vietato giocare con l'apparecchio. La pulizia e la manutenzione utente non devono essere effettuate da bambini senza opportuna supervisione.
-

Avvertenze di sicurezza

Allacciamento elettrico

- Per l'installazione elettrica all'aperto si applicano disposizioni speciali. L'installazione elettrica deve essere eseguita da un elettricista specializzato.
 - L'elettricista è qualificato in base a formazione tecnica, conoscenze ed esperienza ed è autorizzato a eseguire installazioni elettriche nelle aree esterne. Egli è in grado di riconoscere i possibili pericoli e rispettare le norme, le disposizioni e i regolamenti regionali e nazionali.
 - Rivolgersi a un elettricista specializzato in caso di domande e problemi.
- Eseguire l'allacciamento solo se i dati elettrici dell'apparecchio e dell'alimentazione elettrica coincidono.
- Collegare l'apparecchio solo a una presa installata secondo le norme. L'apparecchio deve essere protetto con un interruttore differenziale con una corrente di guasto di max. 30 mA.
- I cavi di prolungamento e distributori di corrente (ad es. prese multiple) devono essere adatti per l'impiego all'aperto (protetti contro gli spruzzi d'acqua).
- Proteggere spine e prese aperte contro l'umidità.

Funzionamento sicuro

- Non utilizzare l'apparecchio se i cavi elettrici o l'alloggiamento sono danneggiati.
- Smaltire l'apparecchio se la linea di collegamento alla rete è danneggiata. La linea di collegamento alla rete non può venire sostituita.
- L'unità rotante all'interno dell'apparecchio contiene un magnete con un forte campo magnetico, che può condizionare pacemaker o defibrillatori impiantati (ICD). Osservare una distanza di almeno 0,2 m tra impianto e magnete.
- Non trasportare o trascinare l'apparecchio afferrando il cavo di alimentazione.
- Posare i cavi al riparo da danni e in maniera tale che nessuno possa inciamparvi.
- Non apportate mai modifiche tecniche all'apparecchio.
- Eseguire sull'apparecchio solo le operazioni descritte nelle presenti istruzioni.
- Utilizzare solo parti di ricambio e accessori originali.
- In caso di problemi rivolgersi all'assistenza clienti autorizzata o all'azienda OASE.

Impiego ammesso

Utilizzare il prodotto descritto nelle presenti istruzioni esclusivamente come segue:

- Per il pompaggio di normale acqua di laghetto per fontane a zampillo e fontane.
- Rispettando i dati tecnici.
- Funzionamento in conformità ai valori ammissibili dell'acqua.

Per l'apparecchio valgono le seguenti restrizioni:

- Non utilizzarlo in laghetti destinati al nuoto.
- Non utilizzare l'apparecchio con liquidi diversi dall'acqua.
- Non utilizzarlo mai senza flusso d'acqua.
- Non utilizzarlo unitamente a prodotti chimici, generi alimentari, sostanze facilmente infiammabili o esplosive.
- Non allacciare all'impianto di acqua a uso domestico.
- Non utilizzarlo per scopi commerciali o industriali.

Simboli sull'apparecchio

IP68 

L'apparecchio è a tenuta di polvere e d'acqua fino a 2 m.



In caso di gelo rimuovere il prodotto.



Pericolo per persone portatrici di pace-maker Questo apparecchio contiene un potente magnete.



Non smaltire questo apparecchio gettandolo nei rifiuti domestici.



Leggere le istruzioni d'uso

Installazione e allacciamento

AVVERTENZA

Pericolo di morte o gravi lesioni in caso di funzionamento dell'apparecchio in un laghetto natatorio. Parti elettriche difettose mettono l'acqua sotto tensione elettrica pericolosa.

- ▶ Far funzionare l'apparecchio solo se non ci sono persone in acqua.

ATTENZIONE

Parti rotanti nella zona del bocchettone di aspirazione e di quello di mandata. Sono possibili lesioni se si inseriscono le mani nei bocchettoni.

Osservare in particolare: un apparecchio arrestato a causa di un sovraccarico può avviarsi improvvisamente!

- ▶ Non inserire le mani nelle aperture del bocchettone di aspirazione o di quello di mandata se la spina elettrica è inserita.
- ▶ Se è possibile accedere liberamente ai bocchettoni durante l'esercizio, ad es. se non sono collegati tubi flessibili, chiudere i bocchettoni con una protezione contro il contatto. La protezione contro il contatto è disponibile come accessorio.

NOTA

Se si trasporta acqua molto fangosa, l'unità rotante della pompa può eventualmente usurarsi anzitempo, quindi va sostituita anticipatamente.

- ▶ Pulire accuratamente il laghetto o la vasca prima di installare la pompa.
- ▶ Installare la pompa in posizione rialzata rispetto al fondo. In questo modo si riduce l'aspirazione di acqua fangosa.

Collegare

- A

Non inserire ancora la spina elettrica nella presa!

Installazione

- B

- Installare la pompa in posizione orizzontale e in modo stabile su un fondo resistente senza melma.
- Assicurarsi che l'apparecchio abbia una posizione stabile.
- Utilizzare la pompa solo se essa è completamente immersa nell'acqua.

Messa in funzione

NOTA

L'apparecchio viene danneggiato irreparabilmente se viene utilizzato con un dimmer. Nell'apparecchio sono incorporati componenti elettrici sensibili.

- ▶ Non collegare l'apparecchio ad una alimentazione elettrica regolabile.

NOTA

La pompa non deve funzionare a secco. In caso contrario la pompa viene danneggiata irreparabilmente.

- ▶ Utilizzare la pompa solo sott'acqua ovvero completamente riempita.

IT

Avviamento / Spegnimento

- **Avviamento:** Inserire la spina elettrica nella presa.
 - L'apparecchio si avvia immediatamente.
- **Spegnimento:** Sfilare la spina elettrica dalla presa.

Pulizia e manutenzione


AVVERTENZA

Sussiste il pericolo di gravi lesioni o di morte per folgorazione.

- ▶ Scollegare dalla tensione elettrica tutti gli apparecchi prima di immergere le mani nell'acqua.
- ▶ Scollegare l'apparecchio dalla rete elettrica, prima di procedere a lavori sullo stesso.

Pulizia dell'apparecchio

C

-  Pulire l'apparecchio quando necessario, ma almeno 2 volte all'anno.
 - Pulire soprattutto l'unità rotante e il corpo della pompa.
- Detergenti consigliati per calcificazioni resistenti:
 - Detergente PumpClean OASE.
 - Detergente per uso domestico senza aceto e cloro.
- Una volta puliti tutti i componenti, risciacquare accuratamente con acqua limpida.

Immagazzinaggio/Invernaggio

L'apparecchio non è a prova di gelo e quindi deve essere smontato e immagazzinato se si prevede l'arrivo del gelo.

Immagazzinare correttamente l'apparecchio procedendo nel modo seguente:

- Scaricare il più possibile l'acqua nell'apparecchio, nei tubi flessibili, nelle tubazioni rigide e nelle connessioni.
- Pulire accuratamente l'apparecchio.
- Controllare se l'apparecchio presenta danni e sostituire le parti eventualmente danneggiate.
- Conservare la pompa in posizione immersa e al riparo dal gelo.
- Proteggere i collegamenti elettrici aperti contro l'umidità e lo sporco.

Eliminazione di anomalie

Guasto	Causa	Rimedio
L'apparecchio non funziona	Manca tensione di rete	Controllare la tensione di rete
Portata insufficiente	Girante bloccata	Pulire la girante
	Coppa del filtro intasata	Pulire la coppa del filtro
	Perdite troppo evidenti nelle condutture	Ridurre al minimo la lunghezza del tubo flessibile e le parti di collegamento, posare i tubi flessibili possibilmente dritti
L'apparecchio si disinserisce dopo un breve tempo di funzionamento	Temperatura dell'acqua troppo alta	Badare che la temperatura massima dell'acqua non superi i +35 °C

Pezzi soggetti a usura

- Girante

Smaltimento

NOTA

Non smaltire questo apparecchio gettandolo nei rifiuti domestici!

- ▶ Smaltire l'apparecchio solo attraverso l'apposito sistema di ritiro.
- ▶ In caso di domande rivolgersi all'azienda locale di smaltimento dei rifiuti. Qui si possono ricevere informazioni sul corretto smaltimento dell'apparecchio.
- ▶ Dopo l'utilizzo rendere inutilizzabile l'apparecchio tagliando i cavi.

ADVARSEL

- ▶ Afbryd forbindelsen mellem alle elektriske apparater i vandet og el-nettet, før du stikker hånden ned i vandet. Ellers er der fare for svære kvæstelser og dødsfald pga. elektrisk stød.
- ▶ Dette apparat kan bruges af børn fra 8 år og derover og personer med nedsatte fysiske, sensoriske eller mentale evner eller manglende erfaring og viden, når de er under opsyn eller får instruktion i sikker brug af apparatet og forstår de dermed forbundne risici. Børn må ikke lege med apparatet. Rengøring og vedligeholdelse må ikke udføres af børn uden opsyn.

Sikkerhedsanvisninger

El-tilslutning

- Mht. elektrisk installation udendørs gælder der særlige forskrifter. Elektrisk elinstallation må kun udføres af en autoriseret elinstallatør.
 - Elinstallatøren er kvalificeret på grundlag af sin tekniske uddannelse, viden og erfaring og er autoriseret til at udføre elektriske installationer udendørs. Elinstallatøren kan genkende potentielle farer og overholder regionale og nationale standarder, forskrifter og bestemmelser.
 - Ved spørgsmål og problemer rettes henvendelse til en autoriseret el-installatør.
- Enheden må kun tilsluttes, hvis de elektriske data for enheden og strømforsyningen stemmer overens.
- Tilslut kun apparatet til en forskriftsmæssigt installeret stikkontakt. Apparatet skal afsikres med lækageafbryder indstillet til en nominel fejlstrøm på maksimalt 30 mA.
- Forlængerledning og strømfordeler (f.eks. strømskinne) skal være egnet til udendørs brug (stænkæt).
- Beskyt åbne stik og stikkontakter mod fugt.

Sikker drift

- Anvend ikke apparatet, hvis de elektriske ledninger eller huset er beskadiget.
- Apparatet skal bortskaffes, hvis nettilslutningsledningen er beskadiget. Nettilslutningsledningen kan ikke udskiftes.
- Løbeenheden i enheden indeholder en magnet med et stærkt magnetfelt, der kan påvirke pacemakere eller implanterede defibrillatorer (ICD). Hold en afstand på mindst 0,2 m mellem implantat og magnet.
- Bær eller træk ikke apparatet i den elektriske ledning.
- Før ledninger, så de er beskyttet mod beskadigelser, og så ingen kan falde over dem.
- Foretag aldrig tekniske ændringer på apparatet.
- Der må kun udføres arbejde på enheden, som er beskrevet i denne vejledning.
- Brug kun originale reservedele og originalt tilbehør.
- Kontakt den autoriserede kundetjeneste eller OASE i tilfælde af problemer.

Formålsbestemt anvendelse

Brug kun det produkt, der er beskrevet i denne vejledning, som følger:

- Til pumping af almindeligt damvand til springvand og fontæner.
- Under overholdelse af de tekniske specifikationer.
- Brug under overholdelse af de tilladte vandværdier.

Der gælder følgende restriktioner for apparatet:

- Må ikke anvendes i svømmedamme.
- Må ikke betjenes med andre væsker end vand.
- Må aldrig betjenes uden gennemstrømning af vand.
- Må ikke sættes i forbindelse med kemikalier, levnedsmidler, let brændbare eller eksplosive stoffer.
- Tilslut ikke til husets vandforsyning.
- Må ikke anvendes til erhvervs- eller industrimæssige formål.

Symboler på apparatet

IP68 

Apparatet er støv- og vandtæt ned til 2 m.



Afmonter apparatet ved frost.



Fare for personer med pacemakere. Apparatet indeholder en stærk magnet.



Bortskaf ikke apparatet i det normale husholdningsaffald.



Læs brugsanvisningen.

Opstilling og tilslutning

ADVARSEL

Alvorlige kvæstelser eller død ved brug af dette apparat i et svømmebassin. Hvis der er defekte elektriske komponenter, sættes vandet under farlig elektrisk spænding.

- ▶ Apparatet må kun anvendes, når der ikke er personer i vandet.

FORSIGTIG

Roterende komponenter i området omkring sugestudsens og trykstudsens. Risiko for personskader ved indgreb i studserne.

Vær især opmærksom på følgende: Et apparat, som er stoppet pga. overbelastning, kan starte uden varsel!

- ▶ Undlad at række hånden ind i åbningen i suge- eller trykstudsens, mens lysnetstikket er isat.
- ▶ Hvis studserne er frit tilgængelige under drift, f.eks. hvis der ikke er tilsluttet slanger, skal studserne sikres med en berøringsbeskyttelse. Berøringsbeskyttelsen fås som tilbehør.

BEMÆRK

Hvis der pumpes stærkt mudret vand, slides pumpens løbeenhed hurtigere og skal i givet fald udskiftes før tiden.

- ▶ Rengør bassinet eller reservoiret omhyggeligt, før pumpen opstilles.
- ▶ Opstil pumpen hævet over bunden. Herved reduceres indsugning af tilmudret vand.

Tilslutning

- A

Sæt ikke netstikket i stikkontakten med det samme!

Opstilling

- B

- Stil pumpen vandret på et fast og slamfrit underlag.
- Sørg for, at pumpen står sikkert.
- Brug kun pumpen, når den er sænket helt ned i vandet.

Ibrugtagning

BEMÆRK

Apparatet bliver ødelagt, hvis det betjenes med en lysdæmper. Den indeholder følsomme elektriske komponenter.

- ▶ Slut ikke apparatet til en dæmpbar strømforsyning.

BEMÆRK

Pumpen må ikke løbe tør for vand. Ellers ødelægges pumpen.

- ▶ Brug kun pumpen, når den er nedsænket i vand eller oversvømmet.

Tænd / sluk

- **Tænd:** Sæt netstikket i stikkontakten.
 - Apparatet tænder med det samme.
- **Sluk:** Træk netstikket ud af stikdåsen.

Rengøring og vedligeholdelse

⚠ ADVARSEL

Der er risiko for alvorlige kvæstelser eller død pga. elektrisk stød.

- ▶ Afbryd forbindelsen mellem alle elektriske apparater i vandet og elnettet, før du stikker hånden ned i vandet.
- ▶ Afbryd forbindelsen til apparatet, inden du begynder at arbejde med apparatet.

Rengør apparatet

C

- **i** Rengør apparatet efter behov, dog mindst 2 gange om året.
 - Rengør især pumpens løbeenhed og pumpehuset.
- Anbefalede rengøringsmidler ved genstridige tilkalkninger:
 - Pumperens PumpClean fra OASE.
 - Eddike- og klorfrit husholdningsrengøringsmiddel.
- Skyl alle dele med rent vand efter rengøring.

Opbevaring/overvintring

Apparatet er ikke frostsikkert og skal afmonteres og sættes til opbevaring, hvis der ventes frostvejr.

Sådan opbevares apparatet korrekt:

- Tøm apparatet, slangerne, rørledningerne og tilslutningerne for vand, så vidt det er muligt.
- Rengør enheden grundigt.
- Kontrollér apparatet for skader, og udskift evt. beskadigede dele.
- Nedsænk pumpen, og opbevar den frostfrit.
- Beskyt åbne stikforbindelser mod fugt og snavs.

Fejlafhjælpning

Fejl	Årsag	Afhjælpning
Apparatet kører ikke	Netspænding mangler	Kontroller netspændingen
Kapacitet utilstrækkelig	Løbehjulet er blokeret	Rengør løbehjulet
	Filterskålen er tilstoppet	Rengør filterskålen
	For store tryktab i ledningerne	Afkort slangelængde og forbindelsesdele til et minimum. Træk så vidt muligt slangerne lige.
Apparatet slår fra efter kort tids drift	Vandtemperaturen er for høj	Sørg for vandtemperatur på maks. +35 °C

DA

Lukkedele

- Løbehjul

Bortskaffelse

BEMÆRK

Dette apparat må ikke bortskaffes som husholdningsaffald.

- ▶ Bortskaf apparatet på genbrugssteder, der er beregnet til det.
- ▶ Ved spørgsmål kontakt din lokale genbrugsstation. Der kan du få oplysninger om den korrekte bortskaffelse af apparatet.
- ▶ Gør apparatet ubrugeligt ved at skære kablet af.

ADVARSEL

- ▶ Koble alle elektriske apparater som er i vannet fra strømmettet, før du berører vannet. Ellers kan det føre til alvorlige personskader eller død som følge av elektrisk støt.
 - ▶ Dette apparatet kan brukes av barn som er 8 år eller eldre, samt av personer med reduserte fysiske, sensoriske eller mentale begrensninger, eller som mangler erfaring og kunnskap, hvis de er under oppsikt eller har fått opplæring i riktig bruk av apparatet, og forstår farene forbundet med å bruke dette. Barn må ikke leke med apparatet. Rengjøring eller brukervedlikehold må ikke utføres av barn uten at de er under oppsikt.
-

Sikkerhetsanvisninger

Elektrisk tilkobling

- Ved elektriske installasjoner utendørs gjelder spesielle forskrifter. Den elektriske installasjonen må kun utføres av en elektroinstallatør.
 - Elektroinstallatøren er kvalifisert på bakgrunn av sin faglige utdanning, kunnskaper og erfaringer, og kan foreta elektriske installasjoner utendørs. De kan oppdage mulige farer og følger regionale og nasjonale normer, forskrifter og bestemmelser.
 - Kontakt en elektrofagperson ved spørsmål og problemer.
- Apparatet skal bare kobles til dersom apparatets og strømforsyningens elektriske spesifikasjoner stemmer overens.
- Apparatet må bare kobles til en forskriftsmessig installert stikkontakt. Apparatet må være sikret gjennom en jordfeilbryter med en utløserstrøm på maksimalt 30 mA.
- Skjøteledninger og strømfordelere (f. eks. stikkontaktlister) må være beregnet for utendørs bruk (beskyttet mot vannsprut).
- Åpne stikkontakter og bokser må beskyttes mot fuktighet.

Sikker drift

- Ikke bruk apparatet når elektriske ledninger eller hus er skadet.
- Kast apparatet hvis strømledningen er skadet. Strømledningen kan ikke erstattes.
- Løpehjulet i enheten inneholder en magnet med sterkt magnetfelt som kan påvirke pacemakere eller implanterte hjertestartere (ICD). Overhold en avstand på minst 0,2 m mellom implantatet og magneten.
- Apparatet må aldri bæres eller trekkes ut etter ledningen.
- Legg ledningene slik at de er beskyttet mot skader, og slik at ingen kan snuble over dem.
- Foreta aldri tekniske endringer på apparatet.
- Utfør kun arbeid på dette apparatet som er beskrevet i denne bruksanvisningen.
- Bruk kun originale reservedeler og originalt tilbehør.
- Hvis det oppstår problemer, ber vi deg ta kontakt med autorisert kundeservice eller OASE.

Tilsiktet bruk

Bruk produktet som er beskrevet i denne anvisningen utelukkende på følgende måte:

- For pumping av normalt damvann til springvann og fontener.
- Med overholdelse av de tekniske dataene.
- Drift ved overholdelse av de tillatte vannverdiene.

Følgende restriksjoner gjelder for apparatet:

- Skal ikke brukes i svømmebaseng.
- Bruk aldri andre væsker enn vann.
- Skal aldri brukes uten vanngjennomstrømning.
- Skal ikke brukes i forbindelse med kjemikalier, næringsmidler, lett brennbare eller eksplosive stoffer.
- Ikke koble til husets vannforsyning.
- Skal ikke brukes for nærings- eller industriformål.

Symboler på apparatet

IP68  2.0 m

Apparatet er støvtett og vanntett opptil 2 m.



Avinstaller apparatet i tilfelle frost.



Fare for personer med pacemaker. Apparatet inneholder en sterk magnet.



Ikke kast apparatet med vanlig husholdningsavfall.



Les bruksanvisningen.

Installasjon og tilkobling

ADVARSEL

Død eller alvorlig personskade ved bruk av dette apparatet i badedammer. Defekte elektriske deler av apparatet setter vannet under farlig elektrisk spenning.

- ▶ Apparatet skal kun brukes hvis det ikke oppholder seg personer i vannet.

FORSIKTIG

Snurrende komponenter rundt sugestussen og trykkstussen. Fare for personskade når du griper inn i stussene.

Vær spesielt oppmerksom på: Et apparat som har stanset på grunn av overbelastning, kan starte uventet opp igjen!

- ▶ Du må ikke gripe inn i åpningen til sugestussen eller trykkstussen dersom pluggen fortsatt er plagget i strøm.
- ▶ Dersom stussene ved drift er fritt tilgjengelige, f.eks. når ingen slanger er koblet til, sikrer du stussene med en berøringsbeskyttelse. Berøringsbeskyttelse er tilgjengelig som tilbehør.

MERK

Ved bruk av vann med mye slam kan løpehjulet i pumpen bli raskere slitt og må byttes raskere.

- ▶ Rengjør dammen eller bassenget grundig før pumpen settes opp.
- ▶ Plasser pumpen høyere enn bunnen. Det reduserer innsuging av vann med slam.

Koble til

- A

Ikke sett strømpluggen inn i stikkontakten enda!

Oppstilling

- B

- Plasser pumpen vannrett på et fast og slamfritt underlag.
- Sørg for at pumpen står stødig.
- Pumpen må kun benyttes når den er helt nedsenket under vann.

Igangsetting

MERK

Apparatet blir ødelagt når det brukes med en dimmer. Den inneholder ømfintlige elektriske komponenter.

- ▶ Apparatet må ikke kobles til en trinnløs, innstillbar strømforsyning.

MERK

Pumpen må ikke tørrkjøres. Hvis ikke blir pumpen ødelagt.

- ▶ Pumpen må kun drives, når den er nedsenket eller oversvømmet.

Slå av/på

- **Slå på:** Stikk nettpluggen inn i stikkkontakten.
 - Apparatet slås på.
- **Slå av:** Trekk nettpluggen ut av stikkkontakten.

NO

Rengjøring og vedlikehold

⚠ ADVARSEL

Alvorlige personskader eller dødsfall kan forekomme ved strømstøt.

- ▶ Koble alle elektriske apparater som er i vannet fra strømnettet før du berører vannet.
- ▶ Koble apparatet fra strømnettet før du starter med arbeider på apparatet.

Rengjøre apparatet

C

- **i** Rengjør apparatet ved behov, men minst 2 ganger årlig.
 - Spesielt løpehjulenheten og pumpehuset må rengjøres på pumpen.
- Anbefalt rengjøringsmiddel ved hårdnakkede forkalkninger:
 - Pumperengjøringsmiddel PumpClean fra OASE.
 - Eddik- og klorfritt husholdningsrengjøringsmiddel.
- Skyll av alle deler grundig med klart vann etter rengjøring.

Lagring/overvintring

Apparatet er ikke frostsikkert og må demonteres og lagres innendørs hvis man forventer frost. Slik lagrer du apparatet riktig:

- Tapp ut vann fra apparatet, i slangene, rørledningene og tilkoblingene så godt som mulig.
- Rengjør apparatet grundig.
- Kontroller apparatet for skader og skift ev. ut skadde deler.
- Oppbevar pumpen nedsenket i vann og frostfritt.
- Beskytt åpne pluggforbindelser mot fuktighet og smuss.

Utbedrefeil

Feil	Årsak	Utbedring
Apparatet går ikke	Nettspenning mangler	Kontroller nettspenningen
Pumpekapasitet for lav	Løpehjul blokkert	Rengjør løpehjul
	Filterhus tilstoppet	Rengjør filterhus
	For høyt trykktap i ledningene	Gjør slangen og forbindelsesdeler så kort som mulig, legg slangen så rett som mulig
Apparatet slår seg av etter å ha vært i gang i kort tid	Vanntemperatur for høy	Påse at vanntemperaturen ikke overstiger +35 °C

Slitedeler

- Løpehjul

Kassering

MERK

Dette apparatet må ikke kastes i vanlig husholdningsavfall.

- ▶ Apparatet må avhendes i henhold til gjeldende forskrifter via godkjent avfallsmottak.
- ▶ Ved spørsmål kan du ta kontakt med ditt lokale avfallsselskap. Der finner du informasjon om forskriftsmessig deponering av apparatet.
- ▶ Sørg for å gjøre apparatet ubrukelig ved å klippe over kablene.

VARNING

- ▶ Om elektriska apparater ligger i vatten ska de kopplas loss från elnätet innan du griper ned i vattnet. I annat fall föreligger risk för allvarliga personskador eller dödsolyckor av elektriskt slag.
 - ▶ Denna apparat kan användas av barn som är 8 år eller äldre samt av personer med sänkt fysisk, sensorisk eller mental förmåga eller brist på erfarenhet och kunskap förutsatt att de hålls under uppsikt eller instrueras i hur de använder apparaten säkert samt de risker som kan uppstå. Barn får inte leka med apparaten. Rengöring och användarunderhåll får inte utföras av barn utan uppsikt.
-

Säkerhetsanvisningar

Elanslutning

- För elinstallation utomhus gäller särskilda föreskrifter. Elinstallationen får endast utföras av en behörig elinstallatör.
 - En behörig elinstallatör med yrkesutbildning, kunskaper och erfarenhet är kvalificerad och får därmed utföra elinstallationer utomhus. En behörig elinstallatör kan känna igen faror och beaktar lokala och nationella standarder, föreskrifter och bestämmelser.
 - Om frågor eller problem uppstår måste du kontakta en elinstallatör.
- Apparaten får endast anslutas om de elektriska data som gäller för apparaten stämmer överens med strömförsörjningen.
- Anslut endast apparaten till ett vägguttag som installerats enligt gällande föreskrifter. Apparaten måste vara ansluten till en jordfelsbrytare vars dimensionerade felström uppgår till max. 30 mA.
- Förlängningskablar och strömfördelare (t ex grenuttag) ska vara godkända för användning utomhus (dropptäta).
- Skydda öppna kontakter och uttag mot fukt.

Säker drift

- Använd inte apparaten om elektriska ledningar eller kåpor har skadats.
- Avfallshandtera apparaten när strömkabeln är skadad. Strömkabeln kan inte bytas ut.
- Drivenheten i apparaten innehåller en magnet med starkt magnetfält som kan påverka pacemakrar eller implanterade defibrillatorer (ICD). Håll minst 0,2 m avstånd mellan implantatet och magneten.
- Bär inte och dra inte apparaten i elkabeln.
- Dra kablarna så att de är skyddade mot skador och att ingen kan snava över dem.
- Genomför aldrig tekniska ändringar på apparaten.
- Genomför endast sådana arbeten på apparaten som beskrivs i denna anvisning.
- Använd endast originalreservdelar och -tillbehör.
- Kontakta behörig kundtjänst eller OASE om problem uppstår.

Ändamålsenlig användning

Använd produkten som beskrivs i den här handboken endast på följande sätt:

- För pumpning av vanligt dammvatten för springbrunnar och fontäner.
- Med hänsyn till tekniska data.
- Drift med hänsyn till tillåtna vattenvärden.

För apparaten gäller följande begränsningar:

- Ska inte användas i inte i baddammar.
- Använd aldrig apparaten med annan annan vätska än vatten.
- Kör aldrig utan vattengenomströmning.
- Använd inte kombination med kemikalier, livsmedel eller lättantändliga eller explosiva ämnen.
- Anslut den inte till husets vattentillledning.
- Använd inte för kommersiella eller industriella ändamål.

Symboler på enheten

IP68  2.0 m

Apparaten är dammtät och vattentät ned till 2 m.



Avinstallera apparaten vid frost.



Faror för personer med pacemaker. Denna apparat innehåller en stark magnet.



Apparaten får inte kastas i normala hushållssopor.



Läs igenom bruksanvisningen.

Installation och anslutning

VARNING

Dödsfall eller allvarliga personskador vid användning av denna apparat i en simbassäng. Om elektriska delar på apparaten är skadade blir vattnet strömförande.

- ▶ Använd inte apparaten om personer befinner sig i vattnet.

OBS

Roterande komponenter i suganslutning och tryckanslutning. Risk för personskador, greppa inte i stoserna.

Beakta särskilt: En överbelastad och stoppad apparat kan starta oväntat!

- ▶ Greppa inte in i öppningen mellan suganslutning eller tryckanslutning när stickkontakten är ansluten.
- ▶ Säkra anslutningarna med ett beröringsskydd när de är öppna under driften, t.ex. när anslutna slangar saknas. Beröringsskyddet kan köpas som tillbehör.

ANVISNING

Om starkt slamhaltigt vatten pumpas kommer drivenheten i pumpen ev. att slitas i högre grad och måste då bytas ut tidigare.

- ▶ Rengör dammen resp. bassängen noggrant innan pumpen installeras.
- ▶ Ställ pumpen upphöjd över botten. Därmed minskar insuget av slammigt vatten.

SV

Ansluta

- A

Anslut inte stickkontakten till stickuttaget än!

Installation

- B

- Ställ pumpen vågrätt stabilt på ett fast, slamfritt underlag.
- Se till att pumpen står stadigt.
- Använd endast pumpen om den är komplett nedsänkt i vatten.

Driftstart

ANVISNING

Apparaten förstörs om den drivs med en dimmer. Den innehåller känsliga elektriska komponenter.

- ▶ Anslut inte apparaten till en dimbar strömkälla.

ANVISNING

Pumpen får inte gå torrt. Det gör att pumpen förstörs.

- ▶ Använd endast pumpen om den är komplett nedsänkt i vatten eller flödad.

Påslagning / fråslagning

- **Slå på apparaten:** Anslut stickkontakten till stickuttaget.
 - Apparaten startar direkt.
- **Slå ifrån apparaten:** Dra ut stickkontakten ur stickuttaget.

Rengöring och underhåll

⚠ VARNING

Risk för allvarliga personskador eller dödsolyckor av elektriskt slag.

- ▶ Om elektriska apparater ligger i vatten ska de kopplas loss från elnätet innan du griper ned i vattnet.
- ▶ Koppla loss apparaten från spänningen innan du utför arbetsuppgifterna.

Rengöra apparaten

C

- **i** Rengör apparaten vid behov, men minst 2 ggr/år.
 - Rengör pumpen, speciellt drivenhet och pumphus.
- Rekommenderade rengöringsmedel vid svåra kalkavlagringar:
 - Pumprengöringsmedel PumpClean från OASE.
 - Ättiks- och klorfritt hushållsrengöringsmedel.
- Efter rengöringen ska alla delar sköljas av noggrant med klart vatten.

Förvaring / lagring under vintern

Apparaten är inte frostsäker och ska avinstalleras och läggas undan för förvaring om frost förväntas.

Förvara apparaten så här:

- Tappa av resterande vatten ur enheten, slangar, rörledningar och anslutningar så mycket som möjligt.
- Rengör apparaten grundligt.
- Kontrollera om apparaten är skadad och ersätt ev. skadade delar.
- Förvara pumpen nedsänkt i vätska på frostfri plats.
- Skydda öppna kontaktdon mot fukt och smuts.

Felavhjälpning

Störning	Orsak	Åtgärd
Apparaten fungerar inte	Nätspänning saknas	Kontrollera nätspänningen
Otillräcklig matningsprestanda	Pumphjulet blockerat	Rengör pumphjulet
	Filterskålen tilltäppt	Rengör filterskålen
	För höga tryckförluster i ledningarna	Reducera slanglängden och koppelringdelarna till ett minimum, lägg slangarna så rakt som möjligt
Apparaten slår ifrån efter kort tids drift	För hög vattentemperatur	Beakta maximal vattentemperatur +35 °C

SV

Slitagedelar

- Pumphjul

Avfallshantering

ANVISNING

Denna apparat får inte kastas i hushållssoporna.

- ▶ Lämna in apparaten till en återvinningscentral.
- ▶ Kontakta lokal återvinningscentral om frågor uppstår. De lämnar information om korrekt avfallshantering.
- ▶ Klipp av kabeln så att apparaten är obrukbar.

VAROITUS

- ▶ Irrota kaikki vedessä olevat sähkölaitteet sähköverkosta ennen kuin kosketat veteen. Muutoin sähköisku voi aiheuttaa vakavan vamman tai kuoleman.
 - ▶ Tätä laitetta saavat käyttää yli 8-vuotiaat lapset, sekä henkilöt, joiden fyysiset, aistimelliset tai henkiset kyvyt ovat vähentyneet tai joilla ei ole tarvittavaa kokemusta ja tietoa, vain valvonnan alaisina ja kun heille on annettu opastusta laitteen turvallisesta käytöstä ja kun he ymmärtävät laitteen käytöstä mahdollisesti seuraavat vaarat. Lapset eivät saa leikkiä laitteella. Puhdistus ja käyttäjän suorittama huolto eivät saa tapahtua lasten toimesta ilman valvontaa.
-

Turvaohjeet

Sähköliitäntä

- Ulkotiloissa tapahtuvaa sähköasennusta koskevat erityiset määräykset. Sähköasennuksen saa suorittaa vain sähköalan ammattilainen.
 - Sähköalan ammattilaisella on ammattikoulutuksen, tietojen ja kokemusten ansiosta pätevyys suorittaa ulkotiloissa tapahtuvia sähköasennuksia. Hän voi tunnistaa mahdolliset vaarat ja ottaa huomioon maakohtaiset normit, määräykset ja säädökset.
 - Jos sinulla on kysymyksiä, käänny sähköalan ammattilaisen puoleen.
- Laitteen saa yhdistää vain silloin, kun laitteen ja virransyötön sähkötiedot vastaavat toisiaan.
- Yhdistä laite vain määräysten mukaisesti asennettuun pistorasiaan. Laite on varmistettava vikavirtasuojalaitteella, jonka nimellisvikavirta on enintään 30 mA.
- Pidennysjohtojen ja virranjakajien (esim. pistorasiarimojen) on oltava ulkokäyttöön sopivia (roiskevedeltä suojattuja).
- Suojaa avoimet pistokkeet ja holkit kosteudelta.

Turvallinen käyttö

- Laitetta ei saa käyttää, jos sähköjohdot tai kotelo ovat vaurioituneet.
- Hävitä laite, jos sen verkkoliitäntäjohto on vaurioitunut. Verkkoliitäntäjohtoa ei voi vaihtaa.
- Laitteen käyttöyksikkö sisältää magneetin, jossa on voimakas magneettikenttä, joka voi vaikuttaa sydämentahdistimiin ja rytmihäiriötahdistimiin (ICD). Pidä vähintään 0,2 metrin etäisyys implantin ja magneetin välissä.
- Laitetta ei saa kantaa tai vetää sähköjohdosta.
- Aseta kaapelit siten, että ne ovat suojassa vaurioilta ja siten, että kukaan ei voi kompastua niihin.
- Älä koskaan tee laitteeseen teknisiä muutoksia.
- Suorita laitteelle vain sellaisia töitä, joita on kuvattu tässä käyttöohjeessa.
- Käytä laitteessa vain alkuperäisiä varaosia tai lisävarusteita.
- Jos sinulla on ongelmia, ota yhteyttä valtuutettuun asiakaspalveluun tai OASE.

Määräystenmukainen käyttö

Käytä tässä käyttöohjeessa kuvattua tuotetta ainoastaan seuraavasti:

- Normaalin lammikkoveden pumpuille suihkulähteitä ja -kaivoja varten.
- Teknisiä tietoja noudattaen.
- Käyttö sallittuja vesiarvoja noudattaen.

Laitteelle ovat voimassa seuraavat rajoitukset:

- Älä käytä uimalammikoissa.
- Älä koskaan käytä muita nesteitä kuin vettä.
- Älä käytä koskaan ilman, että vettä virtaa läpi.
- Ei käyttöön kemikaalien, elintarvikkeiden, helposti palavien tai räjähtävien aineiden yhteydessä.
- Ei saa yhdistää talousveden syöttöön.
- Ei ammattimaiseen tai teolliseen käyttöön.

Laitteessa olevat symbolit

IP68 

Laite on pöly- ja vedenpitävä korkeintaan 2 m:iin asti.



Poista laitteen asennus pakkasen sattuessa.



Vaara sydämentahdistinta käyttäville henkilöille. Tämä laite sisältää voimakkaan magneetin.



Älä hävitä laitetta tavallisen kotitalousjätteen mukana.



Lue käyttöohje.

Paikoilleen asettaminen ja yhdistäminen

VAROITUS

Jos tätä laitetta käytetään uimapaikoissa, seurauksena voi olla vakavia vammoja tai kuolema. Laitteen vialliset sähköosat johtavat veden vaarallisen sähköjännitteen.

► Laitetta saa käyttää vain silloin, kun vedessä ei ole ketään ihmisiä.

HUOMIO

Imuyhteen ja paineyhteen alueella on pyöriviä rakenneosia. Loukkaantumiset mahdollisia, jos yhteisiin tartutaan sisään.

Ota huomioon erityisesti seuraavat: Ylikuormituksen johdosta pysähtynyt laite voi odotta-matta käynnistyä!

- Älä tartu käsin imuyhteen tai paineyhteen aukkoon, kun verkkopistoke on yhdistettynä.
- Jos yhteisiin on käytön aikana vapaa pääsy silloin, kun esim. mitään letkuja ei ole yhdistettynä, varmista yhteet kosketussuojalla. Kosketussuoja on saatavana lisätarvikkeena.

OHJE

Jos pumpulla syötetään voimakkaasti liettynttä vettä, pumpun käyntiyksikkö kuluu nopeammin loppuun ja se on vaihdettava suositusta aiemmin.

- Puhdista lampi tai allas huolellisesti ennen pumpun sijoittamista.
- Aseta pumppu pohjan yläpuolelle. Näin voidaan vähentää lieteveden imeytymistä sisään.

Liitännät

A

Älä vielä yhdistä verkkopistoketta pistorasiaan!

Sijoittaminen

B

- Aseta pumppu vaakasuoraan asentoon kiinteälle, lietteettömälle alustalle.
- Huolehdi, että pumppu pysyy varmasti paikoillaan.
- Käytä pumppua vain silloin, kun se on täysin upotettuna veteen.

Käyttöönotto

OHJE

Laite rikkoutuu, jos sitä käytetään himmentimellä. Se sisältää herkkiä sähköosia.

- ▶ Laitetta ei saa yhdistää himmennettävään virransyöttöön.

OHJE

Pumppu ei saa käydä kuivana. Muuten seurauksena on pumpun vaurioituminen.

- ▶ Käytä pumppua vain, kun se on täysin upotettuna veteen.

Päällekytkentä/poiskytkentä

- **Päällekytkentä:** Työnnä verkkopistoke pistorasiaan.
 - Laite kytkeytyy heti päälle.
- **Poiskytkentä:** Irrota pistoke pistorasiasta

Puhdistus ja huolto

VAROITUS


Vakavat tai hengenvaaralliset vammat mahdollisia sähköiskun johdosta.

- ▶ Irrota kaikki vedessä olevat sähkölaitteet sähköverkosta ennen kuin kosketat veteen.
- ▶ Erota laite sähköverkosta ennen töiden aloittamista laitteella.

FI

Laitteen puhdistus

C

-  Puhdista laite tarvittaessa, mutta kuitenkin vähintään 2 kertaa vuodessa.
 - Puhdista etenkin pumpussa käyttöyksikkö ja pumpun kotelo.
- Pinttyneisiin kalkkijäämiin suositeltu puhdistusaine:
 - Pumpun puhdistusaine PumpClean, valmistaja OASE.
 - Yleispuhdistusaineet, jotka eivät sisällä etikkaa tai klooria.
- Huuhtelee kaikki puhdistetut osat huolellisesti puhtaalla vedellä.

Varastointi/säilytys talven yli

Laite ei kestä pakkasta. Se on irrotettava ja säilytettävä varastossa, jos lämpötilan ennustetaan laskevan alle nollan.

Laitteen oikeanlainen varastointi:

- Valuta letkuissa, putkistoissa ja liitännöissä jäljellä olevasta vedestä pois niin paljon kuin mahdollista.
- Puhdista laite perusteellisesti.
- Tarkasta laite vaurioiden varalta ja vaihda tarvittaessa vaurioituneet osat.
- Säilytä pumpua kokonaan upotettuna ja paikassa, jossa se ei pääse jäätymään.
- Suojaa avoimet pistoliitännät kosteudelta ja liialta.

Häiriöiden korjaaminen

Häiriö	Syy	Apu
Laite ei ole käynnissä	Verkköjännite puuttuu	Verkköjännitteen tarkastus
Riittämätön syöttöteho	Ivoksutyöra jumissa	Ivoksutyöran puhdistus
	Suodattimen kuori tukkeutunut	Suodattimen kuoren puhdistus
	Liian suuret painehäviöt johdoissa	Letku ja liitososat lyhennettävä minimiin, letkut vedettävä mahdollisimman suorina
Laite kytkeytyy pois päältä lyhyen käyntiajan jälkeen	Veden lämpötila liian korkea	Huomioi veden maksimilämpötila +35 °C

Kuluvat osat

- juoksupyörä

Hävittäminen

OHJE

Tätä laitetta ei saa hävittää talousjätteiden mukana.

- ▶ Hävitä laite viemällä se vastaavaan jätehuoltopisteeseen.
- ▶ Jos sinulla on kysymyksiä, käänny paikallisen jätehuoltoyrityksen puoleen. Sieltä saat tietoja laitteen asianmukaisesta hävityksestä.
- ▶ Tee laite tätä ennen käyttökelvottomaksi leikkaamalla kaapelit poikki.

FIGYELMEZTETÉS

- ▶ Mielőtt a vízbe nyúlnak, feszültségmentesítse a vízben található összes elektromos készüléket. Ellenkező esetben áramütés okozta halálos vagy súlyos sérülések veszélye áll fenn.
 - ▶ A jelen készüléket 8 évesnél idősebb gyermekek, valamint csökkent fizikai, érzékszervi vagy mentális képességű, ill. hiányos tapasztalattal és megfelelő tudással rendelkező személyek akkor kezelhetik, ha felügyelet alatt állnak, vagy a készülék biztonságos használata vonatkozásában eligazításban részesültek, és megértették az ebből eredő veszélyeket. Gyermekek nem játszhatnak a készülékkel. Tisztítást és a felhasználó által végzendő karbantartási munkákat nem végezhetnek olyan gyermekek, akik nem állnak felügyelet alatt.
-

Biztonsági útmutatások

Elektromos csatlakoztatás

- A kültéren történő villamossági szerelésre speciális előírások érvényesek. A villamossági szerelést csak villamossági szakember végezheti.
 - A villamossági szakember szakmai végzettsége, ismeretei és tapasztalatai alapján megfelelő szakképzettséggel rendelkezik, és végezhet kültéren villamossági szerelést. Képes felismerni a lehetséges veszélyeket és figyelembe veszi a regionális és nemzeti szabványokat, előírásokat és rendelkezéseket.
 - Kérdések és problémák esetén forduljon villamossági szakemberhez.
- Csak akkor csatlakoztassa a készüléket, ha a készülék és az áramellátás elektromos adatai megegyeznek.
- A készüléket csak előírászerűen telepített dugaszolóaljzatról működtesse. A készüléket 30 mA névleges áramerősségű hibaáram-védelemmel kell ellátni.
- A hosszabbító vezetéknek és elosztóknak (pl. elosztósáv) alkalmasnak kell lenniük szabadban történő használatra (fröccsenő víz elleni védelem).
- A nyitott csatlakozódugót és a csatlakozóaljzatot óvni kell a nedvességtől.

Biztonságos üzemeltetés

- Ne használja a készüléket, sérült elektromos vezetékek vagy a burkolat sérülése esetén.
- A készüléket selejtezze le, ha megsérül a hálózati csatlakozóvezetéke. A hálózati csatlakozóvezetéket nem lehet kicserélni.
- A készülékben lévő járóegység erős mágneses mezővel rendelkező mágnessel van felszerelve, amely befolyásolhatja a szívritmus-szabályozókat vagy implantált defibrillátorokat (ICD). Az implantátum és a mágnes között legalább 0,2 m távolságot kell tartani.
- Ne hordozza vagy húzza a készüléket az elektromos csatlakozóvezetékénél fogva!
- A vezetékeket sérülésveszélytől védetten fektesse le úgy, hogy senki ne eshessen el bennük.
- Soha ne végezzen műszaki változtatásokat a készüléken.
- Csak azokat a munkálatokat végezze el a készüléken, amelyek a jelen útmutatóban ismertetve vannak.
- Kizárólag eredeti pótalkatrészeket és tartozékokat használjon.
- Probléma esetén forduljon szakkereskedőjéhez vagy az OASE vállalathoz.

Rendeltetésszerű használat

A jelen útmutatóban leírt terméket kizárólag a következők szerint használja:

- Normál tóvíz szivattyúzására szökőkutakhoz.
- A műszaki adatok betartása mellett.
- Üzemeltetés az engedélyezett, vízre vonatkozó értékek betartása mellett.

A készülékre a következő korlátozások érvényesek:

- Fürdésre használt tavakban használni tilos.
- A készüléket soha nem szabad vízben kívül más folyadékkal üzemeltetni.
- Soha nem szabad vízfolyás nélkül működtetni.
- Nem szabad vegyszerekkel, élelmiszerekkel, gyúlékony vagy robbanékony anyagokkal együtt alkalmazni.
- Ne csatlakoztassa a házi vízellátásra.
- Nem szabad kisipari- vagy ipari célokra használni.

A készüléken található jelölések

IP68  2.0 m

A készülék porálló, és 2 méterig vízálló.



Fagy esetén szerelje le a készüléket.



Veszély szívritmus-szabályozóval élő személyek számára. A készülék erős mágneset tartalmaz.



A készüléket ne dobja ki a háztartási hulladékok közé.



Olvassa el a használati útmutatót.

Felállítás és csatlakoztatás

FIGYELMEZTETÉS

Halál vagy súlyos sérülések veszélye a készülék úszásra használt tavakban történő üzemeltetésekor. A készülék hibás elektromos alkatrészei miatt a víz veszélyes elektromos feszültség alá kerül.

- ▶ A készüléket csak akkor szabad használni, ha nem tartózkodnak személyek a vízben.

VIGYÁZAT

Forgó alkatrészek a szívócsatlakozó és a nyomócsatlakozó területén. Sérülésveszély a csatlakozócsonkba benyúlás esetén.

Különösen vegye figyelembe a következőket: A túlterhelés miatt leállított készülék váratlanul elindulhat!

- ▶ Ne nyúljon be a szívócsatlakozó vagy a nyomócsatlakozó nyílásába, ha a hálózati csatlakozódugasz van dugva.
- ▶ Ha a csatlakozócsonkok működés közben szabadon hozzáférhetők, pl. ha nincsenek tömlők csatlakoztatva, akkor biztosítsa a csonkokat érintésvédelemmel. Az érintés elleni védelem tartozékként kapható.

TUDNIVALÓ:

Erősen eliszaposodott víz szállításakor adott esetben gyorsabban kopik a szivattyú járóegysége, és idő előtt ki kell cserélni.

- ▶ A szivattyú felállítása előtt alaposan tisztítsa ki a tavat, ill. a medencét.
- ▶ Állítsa fel a szivattyút a fenék felett felemelve. Így csökkenthető az iszapos víz felszívása.

Csatlakoztatás

- A

Még ne illessze a hálózati csatlakozót a dugaszolóaljzatba!

Elhelyezés

- B

- Állítsa a szivattyút vízszintesen szilárd és iszapmentes aljzatra.
- Gondoskodjon a szivattyú stabil helyzetéről.
- Csak akkor üzemeltesse a szivattyút, ha teljesen a víz alá van merítve.

Üzembe helyezés

TUDNIVALÓ:

A készülék tönkremegy, ha szabályozóval üzemeltetik. Érzékeny elektromos alkatrészeket tartalmaz.

- ▶ Tilos a készüléket fokozatmentesen állítható áramforrásra kapcsolni.

TUDNIVALÓ:

A szivattyút nem szabad szárazon futtatni. Ellenkező esetben tönkremegy a szivattyú.

- ▶ Csak akkor üzemeltesse a szivattyút, ha az teljesen a víz alá van merítve és a víz elárasztotta.

Bekapcsolás / kikapcsolás

- **Bekapcsolás:** Dugja be a csatlakozódugót a hálózati dugaszoló aljzatba.
 - A készülék azonnal bekapcsol.
- **Kikapcsolás:** Húzza ki a csatlakozódugót a dugaszoló aljzataból.

Tisztítás és karbantartás

⚠ FIGYELMEZTETÉS

Áramütés okozta halálos vagy súlyos sérülések lehetősége áll fenn!

- ▶ Mielőtt a vízbe nyúl, csatlakoztassa le az áramhálózatról a vízben található összes elektromos készüléket.
- ▶ A készüléken végzett munka megkezdése előtt csatlakoztassa le a készüléket az áramhálózatról.

A készülék tisztítása

C

- ① A készüléket szükség szerint, de legalább évente 2-szer tisztítsa meg.
 - A szivattyún különösen a járóegységet és a szivattyúházat tisztítsa meg.
- Ajánlott tisztítószeres makacs vízkövesedés esetén:
 - OASE PumpClean szivattyútisztító.
 - Ecet- és klórmentes háztartási tisztító.
- A tisztítás után tiszta vízzel alaposan tisztítsa meg az összes alkatrészt.

Tárolás/Telelés

A készülék nem fagyálló, és várható fagy esetén le kell szerelni és megfelelően el kell tárolni.

Így tárolja helyesen a készüléket:

- Amennyire lehetséges, engedje le a készülékben, tömlőkben, csövekben és csatlakozásokban található vizet.
- Alaposan tisztítsa meg a készüléket.
- Ellenőrizze a készüléket a sérülések szempontjából, és szükség esetén cserélje ki a sérült alkatrészeket.
- A szivattyút vízbe merítve, fagymentes helyen kell tárolni.
- A nyitott dugaszos csatlakozásokat óvni kell a nedvességtől és a szennyeződéstől.

Hibaelhárítás

Üzemzavar	Ok	Megoldás
A készülék nem működik	Hiányzik a hálózati feszültség	Ellenőrizze a hálózati feszültséget
Elégtelen szállítási teljesítmény	A járókerék blokkolva van	Tisztítsa meg a járókereket
	A szűrők eldugult	Tisztítsa ki a szűrőket
	Túl nagy nyomásvesztés a vezetékekben	Csökkentse a tömlőhosszt és az összekötő elemek számát minimumra, a tömlőket lehetőleg egyenesen kell elvezetni
A készülék rövid működés után lekapcsol	Túl magas a víz hőmérséklet	Ügyeljen a max. +35 °C-os víz hőmérsékletre

HU

Kopóalkatrészek

- járókerék

Megsemmisítés

TUDNIVALÓ:

A készüléket nem szabad háztartási hulladékként ártalmatlanítani.

- ▶ A készüléket az erre szolgáló visszavételi rendszeren keresztül adja le ártalmatlanításra.
- ▶ Ha bármilyen kérdése van, forduljon a helyi hulladékkezelő vállalathoz. Ott tájékoztatást kap a készülék megfelelő ártalmatlanításáról.
- ▶ A kábel levágásával tegye használhatatlanná a készüléket.

⚠ OSTRZEŻENIE

- ▶ Przed włożeniem rąk do wody należy odłączyć od sieci prądowej wszystkie urządzenia elektryczne znajdujące się w wodzie. W przeciwnym razie grożą ciężkie obrażenia a nawet śmiertelne w wyniku porażenia prądem.
 - ▶ Urządzenie może być używane przez dzieci od 8 lat i ponadto przez osoby o ograniczonych fizycznych i umysłowych zdolnościach, albo nie posiadających niezbędnego doświadczenia i wiedzy, gdy będą one pod nadzorem osoby odpowiedzialnej za bezpieczeństwo użytkownika tego urządzenia lub zostaną odpowiednio przez nią poinstruowane i poinformowane o wynikających stąd zagrożeniach. Dzieciom zabrania się zabawy z tym urządzeniem. Czyszczenie ani czynności serwisowe użytkownika nie mogą być wykonywane przez dzieci bez nadzoru osoby dorosłej.
-

Przepisy bezpieczeństwa

Przyłącze elektryczne

- W stosunku do instalacji elektrycznych na zewnątrz budynków obowiązują specjalne przepisy. Wykonanie instalacji elektrycznej jest dozwolone tylko specjalistom elektrykom.
 - Specjalistą elektrykiem jest osoba, która w oparciu o swoje wykształcenie, wiedzę i doświadczenie jest uprawniona do wykonania instalacji elektrycznych na zewnątrz budynków. Ponadto potrafi rozpoznać możliwe zagrożenia i przestrzega regionalnych i krajowych norm, przepisów i zarządzeń.
 - W przypadku pytań i problemów należy zwrócić się do specjalisty elektryka.
- Urządzenie podłączyć tylko wtedy, gdy parametry elektryczne urządzenia i zasilania energią są zgodne.
- Urządzenie może być podłączane tylko do prawidłowo zainstalowanego gniazdka. Urządzenie musi być zabezpieczone poprzez urządzenie ochronne prądowe, ze znamionowym prądem upływowym wynoszącym maksymalnie 30 mA.
- Przedłużacze przewodów i rozdzielacze prądu (np. listwy z gniazdkami) muszą być przeznaczone do użytkowania na wolnym powietrzu (zabezpieczone przed rozpryskami wody).
- Otwarte gniazdko i wtyczki należy chronić przed wilgocią.

Bezpieczna eksploatacja

- Nie używać tego urządzenia, gdy przewody elektryczne lub obudowa są uszkodzone.
- Jeśli kabel zasilający urządzenia jest uszkodzony, należy je zutylizować. Kabla zasilającego nie można wymienić.
- Zespół wirnika w urządzeniu posiada magnes wytwarzający silne pole magnetyczne, które może negatywnie wpłynąć na stymulatory pracy serca lub implantowane defibrylatory (ICD). Pomiędzy implantem a magnesem należy utrzymywać odstęp co najmniej 0,2 m.
- Nie podnosić ani nie ciągnąć urządzenia za przewód elektryczny.
- Przewody należy układać w sposób zabezpieczający je przed uszkodzeniami i tak, żeby uniknąć możliwości potknięcia się o nie.
- Nigdy nie dokonywać przeróbek technicznych urządzenia na własną rękę.
- Przy urządzeniu wykonywać tylko te czynności, które są opisane w tej instrukcji.
- Należy stosować tylko oryginalne części zamienne i akcesoria.
- W razie wystąpienia problemów prosimy zwrócić się do autoryzowanego serwisu lub do firmy OASE.

Zastosowanie zgodne z przeznaczeniem

Wyrób opisywany w niniejszej instrukcji należy użytkować wyłącznie w następujący sposób:

- Do pompowania zwykłej wody stawowej dla wodotrysków i fontann.
- W warunkach zgodnych z danymi technicznymi.
- Praca w warunkach dotrzymywania dozwolonych parametrów wody.

W stosunku do tego urządzenia obowiązują następujące ograniczenia:

- Nie użytkować w stawach kąpielowych.
- Nigdy nie używać do pompowania innych cieczy niż woda.
- Nigdy nie użytkować urządzenia bez przepływu wody.
- Nie użytkować połączeniu z chemikaliami, artykułami spożywczymi, substancjami łatwopalnymi lub wybuchowymi.
- Nie podłączać do domowej instalacji wodnej.
- Nie nadaje się do celów rzemieślniczych ani przemysłowych.

Symbole na urządzeniu

IP68  2.0 m

Urządzenie jest pyłoszczelne i wodoszczelne aż głębokości 2 m.



W razie mrozu należy wymontować urządzenie.



Zagrożenie dla osób ze stymulatorem pracy serca. Elementem składowym urządzenia jest silny magnes.



Nie wyrzucać tego urządzenia wraz ze zwykłymi śmieciami domowymi.



Przeczytaj instrukcję użytkownika.

Ustawienie i podłączenie

OSTRZEŻENIE

Śmierć lub ciężkie obrażenia ciała w razie eksploatacji urządzenia w stawie pływakim. Uszkodzenie elementów elektrycznych urządzenia spowoduje, że woda zacznie przewodzić prąd elektryczny o niebezpiecznym napięciu.

- ▶ Urządzenie użytkować tylko wtedy, gdy nikt nie przebywa w wodzie.

OSTROŻNIE

Obracające się części w obrębie króćca zasysania i króćca ciśnieniowego. Możliwość odniesienia obrażeń, w razie włożenia rąk do króćców.

Należy pamiętać szczególnie o tym, że: Urządzenie zatrzymane z powodu przeciążenia może nieoczekiwanie ruszyć!

- ▶ Nie wkładać rąk do otworu króćca ssania lub króćca ciśnieniowego, gdy wtyczka sieciowa jest włożona do gniazdka.
- ▶ Jeżeli podczas pracy dostęp do króćców jest możliwy, np. gdy nie są podłączone węże, to należy zastosować osłonę króćców chroniącą przed włożeniem rąk. Osłonę króćców chroniącą przed włożeniem rąk można nabyć jako akcesoria.

WSKAZÓWKA

Przy tłoczeniu mocno zanieczyszczonej wody dochodzi do szybszego zużycia wirnika pompy, co oznacza jego przedwczesną wymianę.

- ▶ Przed ustawieniem pompy należy gruntownie wyczyścić staw lub zbiornik.
- ▶ Ustawić pompę w podwyższonym miejscu nad dnem. W ten sposób można zredukować zasysanie wody zanieczyszczonej szlamem.

Podłączenie

- A

Jeszcze nie włożyć wtyczki sieciowej do gniazdka!

Ustawienie

- B

- Urządzenie należy ustawić poziomo na twardym podłożu bez osadów szlamu.
- Zadbać o stabilne ustawienie pompy.
- Pompę użytkować tylko wtedy, gdy jest całkowicie zanurzona w wodzie.

Rozruch

WSKAZÓWKA

Urządzenie ulegnie zniszczeniu, gdy zostanie podłączone do ściemniacza. Ono zawiera wrażliwe podzespoły elektryczne.

- ▶ Nie podłączać urządzenia do zasilania z regulacją napięcia.

WSKAZÓWKA

Pompa nie może pracować na sucho. W przeciwnym razie pompa ulegnie zniszczeniu.

- ▶ Pompę użytkować tylko wtedy, gdy jest zanurzona w wodzie lub w niej pływa.

Włączenie / wyłączenie

- **Włączenie:** Wtyczkę sieciową włożyć do gniazdka.
 - Urządzenie włącza się natychmiast.
- **Wyłączenie:** Wtyczkę sieciową wyjąć z gniazdka.

Czyszczenie i konserwacja

⚠ OSTRZEŻENIE

Możliwość odniesienia ciężkich obrażeń i śmierci w wyniku porażenia prądem elektrycznym.

- ▶ Przed włożeniem rąk do wody należy odłączyć od sieci wszystkie urządzenia elektryczne znajdujące się w wodzie.
- ▶ Przed przystąpieniem do prac przy urządzeniu należy odłączyć urządzenie od sieci.

Czyszczenie urządzenia

C

- **i** Urządzenie czyścić nie tylko w razie potrzeby, ale co najmniej 2 razy w roku.
 - Na pompie należy ze szczególną starannością wyczyścić zespół wirnika oraz obudowę pompy.
- W przypadku trudnych do usunięcia osadów wapna zaleca się stosowanie następujących środków czyszczących:
 - Środek czyszczący PumpClean marki OASE.
 - Środek czyszczący dla gospodarstwa domowego nie zawierający octu ani chloru.
- Po oczyszczeniu starannie spłukać wszystkie części czystą wodą.

Magazynowanie / Przechowywanie w okresie zimowym

Urządzenie nie jest zabezpieczone na wypadek mrozu i musi zostać wymontowane najpóźniej przed zapowiadany mrozem.

Prawidłowe przechowywanie urządzenia:

- Na ile jest to możliwe spuścić wodę z urządzenia, węży, rur i przyłączy.
- Dokładnie wyczyścić urządzenie.
- Skontrolować urządzenie pod kątem uszkodzeń i w razie potrzeby wymienić uszkodzone elementy.
- Pompę należy przechowywać w sposób zanurzony, w miejscu nienarażonym na działanie mrozu.
- Otwarte połączenia wtykowe chronić przed wilgocią i zanieczyszczeniem.

Usuwanie usterek

Usterka	Przyczyna	Środki zaradcze
Urządzenie nie pracuje.	brak napięcia sieciowego	sprawdzić napięcie sieciowe
Niewystarczająca wydajność tłoczenia wody	Wirnik zablokowany	Oczyścić wirnik
	Zatkana obudowa filtra	Wyczyścić obudowę filtra
	Za duże opory przepływu w przewodach	Zredukować długość węża do niezbędnego minimum, ułożyć je w miarę prosto
Urządzenie wyłącza się po krótkim czasie pracy.	Za wysoka temperatura wody	Nie użytkować przy temperaturze wody przekraczającej 35 °C

Części ulegające zużyciu

- Wirnik

Usuwanie odpadów

WSKAZÓWKA

Urządzenia nie wolno wyrzucać do pojemnika na odpady komunalne.

- ▶ Urządzenie należy oddać w wyznaczonym punkcie zbiórki surowców wtórnych.
- ▶ W razie wystąpienia pytań prosimy zwrócić się do lokalnego przedsiębiorstwa gospodarki odpadami. Tak można otrzymać informacje o prawidłowej utylizacji urządzenia.
- ▶ Przed przystąpieniem do utylizacji należy odciąć przewód zasilający urządzenia.

VAROVÁNÍ

- ▶ Dříve než sáhnete do vody, odpojte všechny elektrické přístroje od elektrického proudu. V opačném případě hrozí vážné nebo smrtelné úrazy následkem zasažení elektrickým proudem.
 - ▶ Tento přístroj smí používat děti od 8 let a osoby se sníženými tělesnými, sensorickými nebo mentálními schopnostmi nebo s nedostatečnými zkušenostmi a znalostmi pouze v případě, že jsou pod dohledem, nebo že jsou poučeny o bezpečném používání přístroje a chápou nebezpečí, která z tohoto použití vyplývají. Děti si nesmí s přístrojem hrát. Čištění a uživatelská údržba nesmí být prováděna dětmi bez dozoru.
-

Bezpečnostní pokyny

Elektrická přípojka

- Na elektroinstalaci ve venkovním prostředí se vztahují zvláštní předpisy. Elektroinstalaci smí provést výhradně elektrikář.
 - Elektrikář má z důvodu svého odborného vzdělání, znalostí a zkušeností kvalifikaci a smí provádět elektroinstalační práce ve venkovním prostředí. Elektrikář dokáže rozpoznat možná rizika a zajistí dodržení místních a národních norem, předpisů a ustanovení.
 - S případnými otázkami a potížemi se obraťte na kvalifikovaného elektrikáře.
- Přístroje zapojte pouze tehdy, shodují-li se elektrické údaje přístroje s dostupným napájením.
- Přístroj připojte pouze do zásuvky instalované v souladu s předpisy. Přístroj musí být zajištěn pomocí ochranného zařízení chybného proudu s reakčním proudem maximálně 30 mA.
- Prodlužovací vedení a elektrický rozvaděč (např. zásuvkový systém) musí být určeny k užití ve venkovním prostředí (odstříkující voda).
- Chraňte otevřené zástrčky a zásuvky před vlhkostí.

Bezpečný provoz

- Nepoužívejte přístroj, pokud jsou poškozeny elektrické vodiče nebo kryt.
- Nepoužívejte přístroj, pokud je jeho přívodní kabel poškozený. Přívodní kabel nelze vyměnit.
- Rotorová jednotka v přístroji obsahuje magnet se silným magnetickým polem, které může ovlivnit kardiostimulátory nebo implantované defibrilátory (ICD). Dodržujte mezi implantátem a magnetem bezpečnostní vzdálenost minimálně 0,2 m.
- Přístroj nepřenášejte ani netahejte za elektrické vodiče.
- Pokládejte vodiče tak, aby byly chráněny před poškozením a nikdo o ně nemohl zakopnout.
- Nikdy neprovádějte technické změny na přístroji.
- Provádějte na přístroji pouze činnosti, popisované v tomto návodu.
- Používejte pouze originální náhradní díly a příslušenství.
- Při potížích kontaktujte autorizovaný zákaznický servis nebo společnost OASE.

Použití v souladu s určeným účelem

Výrobek, popsáný v tomto návodu, používejte pouze následujícím způsobem:

- Pro čerpání normální rybníční vody pro vodotrysky a fontány.
- Při dodržení technických údajů.
- Použití při dodržení dovolených hodnot vody.

Pro přístroj platí následující omezení:

- Nepoužívat ve vodách určených pro plavání.
- Nikdy nepoužívejte jiné kapaliny než vodu.
- Nikdy neprovozujte bez průtoku vody.
- Nepoužívat ve spojení s chemikáliemi, potravinami, lehce zápalnými nebo výbušnými látkami.
- Nenapojujte na domácí zásobování vodou.
- Nepoužívat pro komerční nebo průmyslové účely.

Symbyly na přístroji

IP68  2.0 m

Přístroj je prachotěsný a vodotěsný do 2 m.



Za mrazivého počasí přístroj odinstalujte.



Nebezpečí pro osoby s kardiostimulátory. Přístroj obsahuje silné magnety.



Nelikvidujte přístroj v běžném komunálním odpadu.



Přečtěte si návod k použití.

Instalace a připojení

VAROVÁNÍ

Těžká zranění nebo smrt při provozu přístroje v koupacím rybníku. Kvůli vadným částem elektrického zařízení se vystavuje voda nebezpečnému elektrickému napětí.

- ▶ Příklad provozujte pouze tehdy, pokud se vodě nezdržují žádné osoby.

POZOR

Rotující součásti v prostoru sacího hrdla a výtlačného hrdla. Hrozí úrazy, pokud sáhnete do hrdla.

Zejména dodržujte následující: Zařízení zastavené z důvodu přetížení se může neočekávaně opět spustit!

- ▶ Nesahejte do otvoru hrdla sání nebo výtlačku, pokud je elektrická zástrčka zapojená do zásuvky.
- ▶ Pokud jsou hrdla za provozu volně přístupná, např. pokud nejsou připojeny žádné hadice, zajistěte hrdla ochranou proti nebezpečnému dotyku. Ochrana proti nebezpečnému dotyku je dostupná formou příslušenství.

UPOZORNĚNÍ

Při čerpání silně bahnitě vody se případně oběžná jednotka čerpadla rychleji opotřebuje a je nutné ji dříve vyměnit.

- ▶ Dříve než instalujete čerpadlo vyčistěte jezírko nebo nádrž.
- ▶ Umístěte čerpadlo tak, aby neleželo přímo na dně. Tím zabráníte sání vody s kalem.

Připojení

- A

Zástrčku zatím nezapojujte do zásuvky!

Instalace

- B

- Postavte čerpadlo vodorovně na pevný podklad, zbavený bahna.
- Zajistěte bezpečnou stabilitu čerpadla.
- Používejte čerpadlo pouze za předpokladu, že je kompletně ponořeno pod vodu.

Uvedení do provozu

UPOZORNĚNÍ

Přístroj se zničí, pokud se bude provozovat se stmívačem. Obsahuje citlivé elektrické součásti.

- ▶ Přístroj nepřipojujte ke stmívatelnému zdroji proudu.

UPOZORNĚNÍ

Čerpadlo nesmí běžet nasucho. Jinak dojde ke zničení čerpadla.

- ▶ Používejte čerpadlo pouze za předpokladu, že je ponořeno nebo zaplaveno.

Zapnutí / vypnutí

- **Zapnutí:** Zapojte síťovou zástrčku do zásuvky.
 - Přístroj se okamžitě zapne.
- **Vypnutí:** Odpojte síťovou zástrčku ze zásuvky.

Čištění a údržba

⚠ VAROVÁNÍ

Může dojít k vážnému zranění nebo usmrčení elektrickým proudem.

- ▶ Dříve než sáhnete do vody, odpojte všechny elektrické přístroje od elektrické sítě.
- ▶ Před zahájením práce na přístroji jej odpojte od elektrické sítě.

Čištění zařízení

C

- ⓘ Přístroj čistěte podle potřeby, minimálně však 2krát ročně.
 - Na čerpadle vyčistěte především rotorovou jednotku a kryt čerpadla.
- Doporučené čisticí prostředky při obtížně odstranitelném zvápenatění:
 - Čistič čerpadel PumpClean od OASE.
 - Domácí čističe bez obsahu octa a chlóru.
- Po čištění důkladně opláchněte všechny díly čistou vodou.

Uložení/zazimování

Přístroj není odolný proti mrazu a pokud lze očekávat mrazivé počasí, musí být odinstalován a uložen.

Správné uskladnění přístroje:

- Vypustte co největší množství vody ze zařízení, hadic, potrubí a přípojek.
- Vyčistěte důkladně přístroj.
- Přístroj zkontrolujte, zda není poškozený a případně vyměňte poškozené díly.
- Čerpadlo skladujte ponořené a bez mrazu.
- Chraňte otevřené přípojky před vlhkostí a znečištěním.

Odstraňování poruch

Porucha	Příčina	Odstranění
Přístroj neběží	Chybí síťové napětí	Zkontrolovat síťové napětí
Nedostatečný dopravní výkon	Rotor čerpadla je zablokovaný	Vyčistit rotor
	Miska filtru je ucpaná	Vyčistit misku filtru
	Příliš velké ztráty ve vedeních	Zredukovat délku hadic a spojovacích dílů na minimum, hadice vést pokud možno přímo
Přístroj po krátké době běhu vypne	Teplota vody je příliš vysoká	Dodržovat maximální teplotu vody +35 °C

Súčasti podliehajúce opotrebeniu

- Oběžné kolo

CS

Likvidace

UPOZORNĚNÍ

Toto zařízení nesmí být likvidováno společně s komunálním odpadem.

- ▶ Likvidujte zařízení ve sběrném dvoře.
- ▶ V případě dotazů kontaktujte místní společnost k likvidaci odpadů. U ní získáte informace o správné likvidaci zařízení.
- ▶ Předtím znemožněte další použití přístroje odříznutím kabelů.

VÝSTRAHA

- ▶ Odpojte všetky elektrické prístroje vo vode od elektrickej siete, skôr ako sahnete do vody. V opačnom prípade hrozia ťažké zranenia alebo smrť elektrickým prúdom.
 - ▶ Tento prístroj môžu používať deti staršie ako 8 rokov a osoby so zníženými fyzickými, zmyslovými alebo mentálnymi schopnosťami alebo s nedostatočnými skúsenosťami a znalosťami, keď sú pod dohľadom alebo boli poučené o bezpečnom používaní prístroja a pochopili nebezpečenstvá, ktoré z toho vyplývajú. Deti sa s prístrojom nesmú hrať. Deti nesmú vykonávať čistenie a používateľskú údržbu.
-

Bezpečnostné pokyny

Prípojka elektrickej energie

- Pre elektrickú inštaláciu vo vonkajšej oblasti platia osobitné predpisy. Elektrickú inštaláciu smie vykonať len kvalifikovaný elektrikár.
 - Kvalifikovaný elektrikár je kvalifikovaný na základe svojho odborného vzdelania, poznatkov a skúseností a smie vykonávať elektrickú inštaláciu vo vonkajšej oblasti. Dokážu rozpoznať možné nebezpečenstvá a dodržiavať regionálne a vnútroštátne normy, predpisy a ustanovenia.
 - Pri otázkach a problémoch sa obráťte na kvalifikovaného elektrikára.
- Prístroj pripájajte iba vtedy, ak sa zhodujú elektrické údaje prístroja a napájania elektrickým prúdom.
- Prevádzkujte prístroj len na zásuvke, inštalovanej podľa predpisov. Prístroj musí byť zabezpečený ochranným zariadením proti chybnému prúdu s s nameraným chybným prúdom, ktorý nie je väčší než 30 mA.
- Predlžovacie rozvody a rozdeľovač prúdu (napr. lišty so zásuvkami) musia byť vhodné na použitie v vonku (chránené pred striekajúcou vodou).
- Otvorené zástrčky a zásuvky chráňte pred vlhkosťou.

Bezpečná prevádzka

- Nepoužívajte prístroj, ak sú elektrické vedenia alebo kryty poškodené.
- Prístroj vyhodte, ak je sieťový napájací kábel poškodený. Vedenie pre pripojenie do siete nie je možné vymeniť.
- Rotor v prístroji obsahuje magnet so silným magnetickým polom, ktoré môže negatívne ovplyvniť kardiostimulátory alebo implantované defibrilátory (ICD). Medzi implantátom a magnetom udržiavajte odstup minimálne 0,2 m.
- Prístroj nenoste ani neťahajte za elektrické vedenie.
- Vedenia pokladajte tak, aby boli chránené pred poškodeniami a aby o ne nemohol nikto zakopnúť.
- Nikdy na prístroji nevykonávajte technické zmeny.
- Na prístroji vykonávajte iba činnosti, ktoré sú popísané v tomto návode.
- Používajte len originálne náhradné diely príslušenstvo.
- V prípade problémov sa obráťte na autorizovaný zákaznícky servis alebo na spoločnosť OASE.

Použitie v súlade s určeným účelom

Výrobok opísaný v tomto návode používajte výlučne týmto spôsobom

- Pre čerpanie normálnej rybnickej vody pre vodotrysky a fontány.
- Pri dodržiavaní technických údajov.
- Prevádzka pri dodržaní prípustných hodnôt vody.

Pro prístroj platia nasledujúce obmedzenia:

- Nepoužívať vo vodách určených pre plávanie.
- Nikdy neprevádzkujte s inými kvapalinami ako je voda.
- Nikdy neprevádzkujte bez prietoku vody.
- Nepoužívať v spojení s chemikáliami, potravinami, ľahko zápalnými alebo výbušnými látkami.
- Nepripájajte na domové vodovodné potrubie.
- Nepoužívať pre komerčné alebo priemyslové účely.

SK

Symbyly na prístroji

IP68  2.0 m

Prístroj je prachotesný a vodotesný do 2 m.



V prípade mrazu prístroj odinštalujte.



Nebezpečenstvo pre osoby s kardiostimulátormi. Prístroj obsahuje silné magnety.



Prístroj nelikvidujte s bežným domovým odpadom.



Prečítajte si návod na použitie.

Inštalácia a pripojenie

VÝSTRAHA

Smrť alebo vážne zranenia spôsobené prevádzkou prístroja v jazierku určenom na kúpanie. V dôsledku poškodených elektrických dielov prístroja sa voda dostane pod nebezpečné elektrické napätie.

- ▶ Prístroj prevádzkujte len vtedy, ak sa vo vode nezdržiavajú osoby.

POZOR

Otáčajúce sa diely v oblasti nasávacieho hrdla a tlakového hrdla. Pri siahnutí do hrdiel môže dôjsť k zraneniam.

Dávajte pozor na nasledovné: Zariadenie zastavené kvôli preťaženiu sa môže neočakávane rozbehnúť!

- ▶ Nesiahajte do otvoru nasávacieho hrdla ani tlakového hrdla, keď je zástrčka zapojená.
- ▶ Ak sú hrdlá počas prevádzky voľne prístupné, napr. keď na ne nie sú pripojené žiadne hadice, zaistite ich pomocou ochrany proti dotyku. Ochrana proti dotyku je k dispozícii ako príslušenstvo.

UPOZORNENIE

Pri čerpaní vody, ktorá je silno zanesená bahnom, sa popripade rýchlejšie opotrebuva obežná jednotka čerpadla a musí sa predčasne vymeniť.

- ▶ Pred inštaláciou čerpadla dôkladne vyčistite jazierko, príp. bazén.
- ▶ Čerpadlo položte vyvýšene nad hladinu. Vďaka tomu sa predíde nasávaniu vody zanesenej bahnom.

Pripojenie

- A

Sieťovú zástrčku ešte nezasúvajte do zásuvky!

Inštalácia

- B

- Postavte čerpadlo vodorovne na pevný podklad bez bahna.
- Zaistite bezpečné postavenie čerpadla.
- Prevádzkujte čerpadlo len vtedy, keď je úplne ponorené pod vodou.

Uvedenie do prevádzky

UPOZORNENIE

Prístroj sa zničí ak sa prevádzkuje s regulátorom. Obsahuje citlivé elektrické súčiastky.

- ▶ Nepripájajte prístroj k zdroju prúdu s regulovateľnou intenzitou napájania.

UPOZORNENIE

Čerpadlo nesmie bežať nasucho. V opačnom prípade sa čerpadlo zničí.

- ▶ Čerpadlo prevádzkujte len vtedy, keď je úplne ponorené alebo zatopené.

Zapnutie / Vypnutie

- **Zapnutie:** Zasuňte sieťovú zástrčku do zásuvky.
 - Prístroj sa okamžite zapne.
- **Vypnutie:** Vytiahnite sieťovú zástrčku zo zásuvky.

Čistenie a údržba

⚠ VÝSTRAHA

Možné sú ťažké poranenia alebo smrť v dôsledku zásahu elektrickým prúdom.

- ▶ Odpojte všetky elektrické prístroje vo vode od elektrickej siete, skôr ako sahnete do vody.
- ▶ Odpojte prístroj od elektrickej siete, skôr ako začnete s prácami na prístroji.

Čistenie prístroja

C

- **i** Prístroj čistite podľa potreby, ale minimálne 2-krát ročne.
 - Na čerpadle vyčistíte predovšetkým obežnú jednotku a teleso čerpadla.
- Odporúčané čistiace prostriedky pri silnom usadzovaní vápnika:
 - čistič čerpadiel PumpClean od spoločnosti OASE.
 - čistiaci prostriedok bez obsahu octu a chlóru.
- Po čistení všetky diely dôkladne opláchnite čistou vodou.

SK

Uloženie/prezimovanie

Zariadenie nie je mrazuvzdorné a pri očakávanom mraze sa musí odinštalovať a uskladniť.

Zariadenie sa skladuje nasledovne:

- Vypustite čo najviac vody z prístroja, hadíc, rúr a prípojkov.
- Prístroj dôkladne vyčistite.
- Skontrolujte, či nie je prístroj poškodený a poškodené diely vymeňte.
- Skladujte čerpadlo ponorené a chráňte ho pred mrazom.
- Otvorené zástrčkové spojenia chráňte pred vlhkosťou a nečistotami.

Odstráňte poruchu

Porucha	Príčina	Odstránenie
Prístroj nebeží	Chýba sieťové napätie	Skontrolovať sieťové napätie
Nedostatočný dopravný výkon	Rotor je zablokovaný	Vyčistiť rotor
	Miska filtra je upchatá	Vyčistiť misku filtra
	Príliš veľké straty vo vedeniach	Zredukovať dĺžku hadíc a spojovacích dielov na minimum, hadice viesť pokiaľ možno priamo
Prístroj po krátkej dobe behu vypne	Teplota vody je príliš vysoká	Dodržiavať maximálnu teplotu vody +35 °C

Súčasti podliehajúce opotrebeniu

- obehové koleso

Likvidácia

UPOZORNENIE

Tento prístroj sa nesmie likvidovať spolu s domovým odpadom.

- ▶ Prístroj zlikvidujte prostredníctvom určeného systému na spätný odber.
- ▶ V prípade otázok sa obráťte na miestnu spoločnosť pre likvidáciu odpadu. Tá vám poskytne informácie o správnom zneškodnení prístroja.
- ▶ Prístroj znefunkčnite prerezaním kábla.

OPOZORILO

- ▶ Vse električne naprave in instalacije izključite iz električnega omrežja, preden sežete v vodo. Drugače lahko pride do hudih telesnih poškodb ali smrti zaradi električnega udara.
 - ▶ To napravo lahko uporabljajo otroci, stari 8 let in več, ter osebe z zmanjšanimi telesnimi, zaznavnimi ali psihičnimi sposobnostmi ali osebe s pomanjkanjem izkušenj in znanja, če so pri tem pod nadzorom ali so bile seznanjene z varno uporabo naprave in razumejo posledične nevarnosti. Otroci se ne smejo igrati z napravo. Čiščenja in uporabniškega vzdrževanja ne smejo izvajati otroci, ki so brez nadzora.
-

Varnostna navodila

Priključitev na električno omrežje

- Za zunanjo električno inštalacijo veljajo posebni predpisi. Električno inštalacijo lahko izvede samo električar.
 - Električar je zaradi svoje strokovne izobrazbe, znanja in izkušenj kvalificiran, da izvaja zunanje električne inštalacije. Prepozna lahko možne nevarnosti ter upošteva regionalne in nacionalne standarde, predpise in določila.
 - Če imate kakršnakoli vprašanja in probleme, se obrnite na strokovnjaka.
- Priključitev naprave je dovoljena le, če se električni podatki naprave ujemajo s podatki električnega napajanja.
- Napravo je dovoljeno povezati le v instalirano vtičnico, ki je v skladu s predpisi. Napravo morate zavarovati z varovalno napravo za okvarni tok z odmero okvarnega toka maksimalno 30 mA.
- Podaljšek napeljave in električni delilnik (npr. razdelilniki z več vtičnicami) morata biti primerna za uporabo na prostem (zaščitena pred škropljenjem).
- Nepokrite vtiče in vtičnice zaščitite pred vlago.

Varna uporaba

- Naprave ne uporabljajte, če so električni kabli ali ohišje poškodovani.
- Napravo odstranite, če je omrežni priključni vod poškodovan. Omrežnega priključnega voda ni možno zamenjati.
- Tekalna enota v napravi vsebuje magnete, ki ustvarjajo močno magnetno polje, to pa lahko vpliva na srčne spodbujevalnike ali vsajene defibrilatorje (ICD). Med vsadkom in magnetom ohranjajte razdaljo najmanj 0,2 m.
- Naprave ni dovoljeno prenašati ali je vleči za omrežni priključni kabel.
- Vode polagajte tako, da so zaščiteni pred poškodbami in da nihče ne more pasti čez njih.
- Naprave v nobenem primeru ni dovoljeno tehnično spreminjati.
- Na napravi opravljajte samo tista dela, ki so opisana v teh navodilih.
- Uporabljajte le originalne nadomestne dele in opremo.
- Pri težavah se obrnite na pooblaščen servisni center ali družbo OASE.

Pravilna uporaba

Izdelek, opisan v tem priročniku, uporabljajte le na naslednji način:

- Za črpanje normalne vode iz ribnikov za vodomete in vodnjake.
- Ob upoštevanju tehničnih podatkov.
- Obratovanje ob upoštevanju dovoljenih vodnih vrednosti.

Za napravo veljajo naslednje omejitve:

- Nikoli ne uporabljajte v plavalnih ribnikih.
- Nikoli ne filtrirajte drugih tekočin kot vodo.
- Nikoli ne delajte brez pretoka vode.
- Ne uporabljajte v povezavi s kemikalijami, živili, lahko vnetljivimi ali eksplozivnimi materiali.
- Ne priključite na hišni vodovod.
- Ne uporabljajte za profesionalne ali industrijske namene.

Simboli na napravi

IP68 
2.0 m

Naprava je do 2 m zatesnjena pred prahom in vodo.



V primeru zmrzali napravo odstranite.



Nevarnost za ljudi s srčnim spodbujevalnikom. Naprava vsebuje močan magnet.



Naprave ne odlagajte med običajne gospodinjske odpadke.



Preberite navodila za uporabo.

Postavitev in priklop

OPOZORILO

Če naprava obratuje v kopalnem ribniku, lahko pride do smrti ali hudih telesnih poškodb. Zaradi okvarjenih električnih delov naprave je voda pod nevarno električno napetostjo.

► Naprava lahko obratuje le, če v vodi ni ljudi.

PREVIDNO

Vrtljive komponente v območju sesalnega ali tlačnega nastavka. Če segate v nastavke, so možne poškodbe.

Še posebej upoštevajte: Naprava, ki se je zaustavila zaradi preobremenitve, se lahko nepričakovano zažene!

- Ne segajte v odprtino sesalnega ali tlačnega nastavka, ko je električni vtič priključen.
- Če so nastavki med delovanjem prosto dostopni, npr. če cevi niso priključene, zavarujte nastavke z zaščito pred dotikom. Zaščita za stik je na voljo kot dodatna oprema.

NASVET

Pri črpanju močno zablatale vode se tekalna enota črpalke morebiti obrabi hitreje in jo je treba predčasno zamenjati.

- Temeljito očistite ribnik oz. bazen, preden postavite črpalke.
- Črpalke postavite višje od dna. To bo zmanjšalo sesanje blatne vode.

Priključitev

- A

Vtiča še ne vstavljajte v vtičnico!

Postavitev

- B

- Črpalke namestite vodoravno na trdni podlagi brez blata.
- Poskrbite, da bo črpalke stabilno nameščena.
- Črpalke uporabljajte samo, če je v celoti potopljena v vodo.

SL

Zagon

NASVET

Naprava bo uničena, če jo boste uporabljali s senčnikom. Vsebuje občutljive električne sestavne dele.

- ▶ Naprave ne smete priključiti v senčni priključek.

NASVET

Črpalka ne sme delovati na suho. V nasprotnem primeru se lahko okvari.

- ▶ Črpalke uporabljajte samo, ko je potopljena ali poplavljena.

Vklop / izklop

- **Vklop:** Omrežni vtič priključite v omrežno vtičnico.
 - Naprava se takoj vklopi.
- **Izklop:** Omrežni vtič izvlecite iz omrežne vtičnice.

Čiščenje in vzdrževanje

⚠ OPOZORILO

Možne so hude poškodbe ali smrt zaradi električnega udara.

- ▶ Vse električne naprave v vodi izklopite iz električnega omrežja, preden sežete v vodo.
- ▶ Ločite napravo iz električnega omrežja, preden začnete z deli na napravi.

Čiščenje naprave

C

- **i** Napravo čistite po potrebi, vendar vsaj 2-krat letno.
 - Na črpalke očistite predvsem tekalno enoto in ohišje črpalke.
- Priporočeno čistilno sredstvo pri trdovratnih poapnitvah:
 - Čistilo za črpalke PumpClean družbe OASE.
 - Hišna čistila, ki ne vsebujejo kisa ali klora.
- Po čiščenju morate vse dele temeljito izprati z vodo.

Skladiščenje/Prezimovanje

Naprava ni zaščitena pred zmrzaljo in jo je treba v primeru, da pričakujete zmrzal, odstraniti in shraniti.

Napravo pravilno skladiščite takole:

- Čim bolj izpraznite vodo v napravi, ceveh, napeljavah in priključkih.
- Temeljito očistite napravo.
- Preverite napravo za poškodbe in po potrebi zamenjajte poškodovane dele.
- Črpalko skladiščite potopljeno in zaščiteno pred zmrzaljo.
- Odprte konektorje zaščitite pred vlago in umazanijo.

Odpavljanje motenj

Motnja	Vzrok	Pomoč
Naprava na deluje	- Ni omrežne napetosti	Preverite omrežno napetost
Črpalna zmogljivost ni zadostna	Tekalno kolo blokirano	Očistite tekalno kolo
	Filtrska lupina zamašena	Očistite filtrsko lupino
	Previsoke tlačne izgube v ceveh	Na minimum zmanjšajte dolžine cevi in spojnike ter cevi položite čim bolj naravnost
Naprava se po krajšem času izklopi	Temperatura vode previsoka	Upošteвайте maksimalno temperaturo vode + 35 °C.

Deli, ki se obrabijo

- Tekalno kolo

Odlaganje odpadkov

NASVET

Te naprave ne smete zavreči med gospodinjske odpadke.

- ▶ Napravo odstranite skozi za to predviden sistem sprejemanja odpadkov.
- ▶ Če imate kakršna koli vprašanja, se obrnite na lokalno podjetje za odstranjevanje odpadkov. Tam boste prejeli informacije o tem, kako pravilno odstraniti napravo.
- ▶ Pred tem naredite napravo neuporabno tako, da odrežete kabel.

SL

UPOZORENJE

- ▶ Prije posezanja u vodu odvojite sve električne uređaje koji se nalaze u vodi od električne mreže. U suprotnom postoji mogućnost teških ozljeda ili smrti zbog električnog udara.
 - ▶ Djeca starija od 8 godina i osobe sa smanjenim tjelesnim, osjetilnim ili psihičkim sposobnostima ili s nedovoljnim iskustvom i znanjem smiju rabiti ovaj uređaj ako su pod nadzorom ili ako su podučene o sigurnoj uporabu uređaja i razumiju opasnosti koje iz toga proizlaze. Djeca se ne smiju igrati uređajem. Djeca ne smiju obavljati čišćenje i korisničko održavanje bez nadzora.
-

Sigurnosne napomene

Električni priključak

- Za električnu montažu na otvorenom vrijede posebni propisi. Električnu montažu smije obavljati samo elektrotehnički stručnjak.
 - Elektrotehnički stručnjak je kvalificiran na temelju svoje stručne izobrazbe, znanja i iskustava i smije obavljati električnu montažu na otvorenom. On može prepoznati moguće opasnosti i pridržava se regionalnih i nacionalnih norma, propisa i odredaba.
 - Za sva pitanja i probleme obratite se elektrotehničkom stručnjaku.
- Priključite uređaj samo ako se električni podatci uređaja podudaraju s podacima opskrbe elektroenergijom.
- Priključite uređaj samo u propisno montiranu utičnicu. Uređaj mora biti zaštićen zaštitnom strujnom sklopkom s nazivnim struje kvara od maksimalno 30 mA.
- Produžni kabeli i strujni razdjelnici (npr. adapteri s više utičnica) moraju biti prikladni za vanjsku upotrebu (zaštićeni od prskanja vode).
- Zaštitite otvorene utikače i utičnice od vlage.

Siguran rad

- Ne rabite uređaj ako su električni vodovi ili kućište oštećeni.
- Ako se kabel za napajanje ošteti redaj zbrinite u otpad. Kabel za napajanje ne može se zamijeniti.
- Rotor u uređaju sadržava magnet s jakim magnetskim poljem koji može utjecati na srčane elektrostimulatore ili implantirane defibrilatore (ICD-e). Između implantata i magneta održavajte udaljenost od najmanje 0,2 m.
- Ne nosite ili povlačite uređaj za električni vod.
- Položite vodove tako da su zaštićeni od oštećenja i da nitko ne može pasti preko njih.
- Nikada ne obavljajte tehničke izmjene na uređaju.
- Na uređaju obavljajte samo radove opisane u ovom priručniku.
- Uporabite samo originalne rezervne dijelove i pribor.
- U slučaju problema obratite se ovlaštenoj servisnoj službi ili tvrtki OASE.

Namjensko korištenje

U ovim uputama opisan proizvod upotrebljavajte isključivo kao što slijedi:

- Za crpljenje normalne stajaće vode za vodoskoke i fontane.
- Uz pridržavanje tehničkih podataka.
- Rad uz pridržavanje dopuštenih vrijednosti vode.

Za uređaj vrijede sljedeća ograničenja:

- Nikada ne primjenjujte u jezercima za kupanje.
- Nikada ne koristite s bilo kojim drugim tekućinama osim vode.
- Nikada ne radite bez protoka vode.
- Ne primjenjujte u svezi s kemikalijama, namirnicama, lako zapaljivim ili eksplozivnim materijalima.
- Ne priključujte na sustav opskrbe vodom za kućanstvo.
- Ne primjenjujte za profesionalne ili industrijske namjene.

Simboli na uređaju

IP68 

Uređaj je nepropustan za prašinu i vodu do 2 m.



Demontirajte uređaj u slučaju mraza.



Opasnost za osobe sa srčanim elektrostimulatorom. Uređaj sadržava jak magnet.



Ne zbrinjavajte uređaj s običnim kućnim otpadom.



Pročitajte priručnik za uporabu.

Postavljanje i priključivanje

UPOZORENJE

Može doći do smrti ili teških ozljeda prilikom upotrebe uređaja u jezercu za kupanje. U slučaju kvara električnih dijelova uređaja, voda će biti pod opasnim naponom.

- ▶ Uređaj rabite samo ako se nitko ne nalazi u vodi.

OPREZ

Okretni građevni dijelovi u području usisne mlaznice i tlačnog priključka. Moguće su ozljede, ako rukom hvatate unutar mlaznice ili tlačnog priključka.

Posebno obratite pozornost na: Uređaj koji se zbog preopterećenja ugasio, može neočekivano poplaviti!

- ▶ Ne gurajte ruke u otvor usisne mlaznice ili tlačnog priključka, kada je napajanje priključeno.
- ▶ Kada su usisna ili tlačna mlaznica u pogonu i dostupni, npr. kada nema priključenih kablova, osigurajte ih zaštitom od zahvaćanja. Zaštita od zahvaćanja dostupna je kao pribor.

NAPOMENA

Crpljenjem vrlo prljave vode rotor crpke može se brže pohabati, zbog čega ga valja prijevremeno zamijeniti.

- ▶ Temeljito očistite jezerce ili bazen prije nego što postavite pumpu.
- ▶ Pumpu postavite povišeno iznad dna. Na taj se način smanjuje usisavanje muljave vode.

Priključiti

- A

Još uvijek nemojte uključiti utikač u utičnicu!

Postavljanje

- B

- Postavite pumpu vodoravno na čvrstu podlogu bez blata.
- Pobrinite se za siguran položaj pumpe.
- Radite s pumpom samo ako je ona potpuno uronjena pod vodu.

Stavljanje u pogon

NAPOMENA

Uređaj će se uništiti ako se koristi s prigušivačem. Sadrži osjetljive električne dijelove.

- ▶ Ne priključujte uređaj na električno napajanje s regulatorom.

NAPOMENA

Pumpa ne smije raditi na suho. U suprotnom će se pumpa uništiti.

- ▶ Pumpu stavljajte u pogon samo ako je ona potpuno potopljena odnosno uronjena pod vodu.

Uključivanje/isključivanje

- **Uključivanje:** Utaknite mrežni utikač u utičnicu.
 - Uređaj se odmah uključuje.
- **Isključivanje:** Izvucite mrežni utikač iz utičnice.

Čišćenje i održavanje

⚠ UPOZORENJE

Moguće su teške ozljede ili smrt zbog strujnog udara.

- ▶ Prije posezanja u vodu odvojite sve električne uređaje koji se nalaze u vodi od električne mreže.
- ▶ Odvojite uređaj od električne mreže prije nego što započnete s radovima na uređaju.

Čišćenje uređaja

C

- ⓘ Čistite uređaj po potrebi, ali najmanje 2 puta godišnje.
 - Na pumpi naročito temeljito očistite pokretnu jedinicu i kućište pumpe.
- Preporučena sredstva za čišćenje tvrdokornih naslaga vapnenca:
 - Sredstvo za čišćenje PumpClean tvrtke OASE.
 - Kućansko sredstvo za čišćenje bez octa i klora.
- Nakon čišćenja sve dijelove isperite čistom vodom.

Skladištenje / čuvanje tijekom zime

Uređaj nije zaštićen od zamrzavanja i mora se demontirati i uskladištiti prije očekivanog mraza.

Ispravno skladištenje uređaja:

- Pustite vodu iz uređaja, crijeva, cijevi i priključaka.
- Temeljito očistite uređaj.
- Uređaj provjerite na oštećenja i zamijenite oštećene dijelove.
- Crpku skladištite uronjenu i nezaleđenu.
- Otvorene utične spojeve zaštitite od vlage i prljavštine.

Otklanjanje neispravnosti

Smetnja	Uzrok	Rješenje
Uređaj ne radi	Nema mrežnog napona	Provjerite napon strujne mreže
Nedostatan protok	Radno kolo blokira	Očistite radno kolo
	Glavni filter je začepljen	Očistite glavni filter
	Previsoki gubici tlaka u vodovima	Duljinu crijeva i spojnih dijelova smanjite na neophodni minimum, a crijeva po mogućnosti polažite tako da ne budu zakrivljena
Uređaj se nakon kratkotrajnog rada isključuje	Temperatura vode je previsoka	Uzmite u obzir da maks. temperatura vode smije biti +35 °C

Potrošni dijelovi

- Radno kolo

Zbrinjavanje

NAPOMENA

Ovaj uređaj ne smije se odlagati u kućni otpad.

- ▶ Zbrinite uređaj preko predviđenog sustava prikupljanja otpada.
- ▶ Ako imate pitanja, obratite se lokalnoj tvrtki za zbrinjavanje otpada. Ondje možete pronaći informacije o pravilnom zbrinjavanju uređaja.
- ▶ Onesposobite uređaj odsijecanjem kabela.

AVERTIZARE

- ▶ Deconectați de la rețeaua electrică toate aparatele electrice din apă, înainte de a introduce mâna în apă. Nerespectarea acestui lucru poate duce la vătămări grave sau la moarte prin electrocutare.
 - ▶ Acest aparat poate fi utilizat de copii cu vârste peste 8 ani, precum și de persoane cu abilități fizice, senzoriale sau mentale reduse sau lipsă de experiență și cunoștințe, dacă sunt supravegheate și au fost instruite cu privire la utilizarea în siguranță a aparatului și au înțeles pericolele implicate. Copiii nu au voie să se joace cu aparatul. Este interzisă curățarea și întreținerea curentă de către copii fără supraveghere.
-

Indicații de securitate

Conexiunea electrică

- Pentru instalația electrică din exterior se aplică dispoziții speciale. Instalația electrică poate fi executată numai de către un electrician calificat.
 - Datorită pregătirii de specialitate, cunoștințelor și experienței, electricianul este calificat și are permisiunea să execute instalații electrice în exterior. Acesta identifică posibilele pericole și respectă normele, prevederile și dispozițiile regionale și naționale.
 - Pentru întrebări și probleme, vă rugăm să vă adresați unui electrician specializat.
- Racordați aparatul numai dacă datele electrice ale aparatului coincid cu cele ale instalației de alimentare cu energie electrică.
- Conectați aparatul numai la o priză instalată corect. Aparatul trebuie să dispună de un sistem de protecție împotriva curenților vagabonzi cu o eroare de calcul a curentului de maxim 30 mA.
- Cablurile prelungitoare și distribuitorii de energie electrică (de exemplu reglete de prize) trebuie să fie compatibile pentru utilizarea în aer liber (cu protecție împotriva stropilor de apă).
- Protejați ștecărele și conectorii liberi împotriva umidității.

Funcționare sigură

- Nu utilizați aparatul în cazul în care cablurile electrice sau carcasa sunt deteriorate.
- Eliminați aparatul dacă cablul de alimentare este deteriorat. Cablul de alimentare al acestui aparat nu poate fi înlocuit.
- Unitatea de funcționare din aparat conține un magnet cu un câmp magnetic intens, care poate influența stimulatorul cardiac sau defibrilatoarele (ICD) implantate. Păstrați o distanță de cel puțin 0,2 m între implant și magnet.
- Nu transportați sau trageți aparatul de cablul de alimentare.
- Pozați cablurile astfel încât să fie protejate împotriva deteriorărilor și să nu se împiedice nimănui de acestea.
- Nu efectuați niciodată modificări tehnice ale aparatului.
- Executați la aparat numai lucrările care sunt descrise în aceste instrucțiuni.
- Utilizați numai piese de schimb și accesorii originale.
- În caz de probleme, contactați serviciul autorizat pentru clienți sau OASE.

Utilizarea în conformitate cu destinația

Utilizați produsul descris în acest manual doar după cum urmează:

- Pentru pomparea de apă obișnuită de iaz pentru fântâni arteziene și fântâni cu jet.
- Cu respectarea datelor tehnice.
- Operarea cu respectarea valorilor admise pentru apă.

Pentru aparat sunt valabile următoarele restricții:

- A nu se utiliza în iazuri tip piscină!
- Nu este admisă în nicio situație acționarea cu alte lichide cu excepția apei.
- Nu se va utiliza niciodată fără debit de apă.
- NU utilizați în combinație cu substanțe chimice, alimente, substanțe ușor inflamabile sau explozive
- A nu se racorda la sursa casnică de alimentare cu apă.
- Nu utilizați în scopuri profesionale sau industriale.

Simbolurile de pe aparat

IP68  2.0 m

Aparatul este etanșat împotriva prafului și a apei până la 2 m.



Dezinstalați aparatul în caz de îngheț.



Pericol pentru persoanele cu stimulator cardiac. Aparatul conține magneti puternici.



Nu aruncați aparatul în gunoiul menajer.



Citiți instrucțiunile de utilizare.

Amplasarea și racordarea

AVERTIZARE

Accidente grave sau deces la utilizarea aparatului într-un bazin de înot. Din cauza pieselor electrice defecte ale aparatului, apa se află sub tensiune electrică periculoasă.

- ▶ Utilizați aparatul numai dacă în apă nu se află nicio persoană.

ATENȚIE

Componente rotative în zona ștuțului și a ștuțului de presiune. Sunt posibile accidente dacă atingeți ștuțurile.

Respectați în special următoarele: Un aparat oprit din cauza suprasarcinii poate porni în mod neașteptat!

- ▶ Nu introduceți mâna în orificiul ștuțului de aspirație sau al ștuțului de presiune, atunci când ștecherul este introdus în priză.
- ▶ În cazul în care ștuțurile sunt accesibile în timpul funcționării, de exemplu când nu sunt conectate furtunuri, asigurați ștuțurile cu o protecție împotriva atingerii. Protecția împotriva atingerii este disponibilă ca accesoriu.

INDICAȚIE

Dacă este alimentată apă cu mult mâl, unitatea de funcționare se uzează mai repede și trebuie înlocuită prematur.

- ▶ Curățați temeinic iazul sau bazinul, înainte de amplasarea pompei.
- ▶ Instalați pompa ridicată față de sol. Astfel se reduce aspirarea apei cu mâl.

Conectare

- A

Nu introduceți încă ștecherul în priză!

Montare

- B

- Așezați pompa orizontal pe o fundație solidă, fără noroi.
- Asigurați pompei o poziție stabilă.
- Acționați pompa numai atunci când este complet scufundată în apă.

Punerea în funcțiune

INDICAȚIE

Aparatul se distruge, dacă este acționat cu un reostat. Conține componente electrice sensibile.

- ▶ Nu conectați aparatul la o alimentare cu curent cu intensitate reglabilă.

INDICAȚIE

Nu este permisă funcționarea uscată a pompei. În caz contrar, pompa se distruge.

- ▶ Acționați pompa numai atunci când este complet scufundată în apă sau amorsată.

Activare / dezactivare

- **Activare:** Introduceți ștecărul în priză.
 - Aparatul pornește imediat.
- **Dezactivare:** Scoateți ștecărul din priză.

Curățarea și întreținerea

⚠ AVERTIZARE

Sunt posibile accidente grave sau moartea prin electrocutare.

- ▶ Deconectați de la rețeaua electrică toate aparatele electrice din apă, înainte de a introduce mâna în apă.
- ▶ Deconectați aparatul de la rețea înainte de a începe să lucrați la acesta.

Curățați aparatul

C

- ① Curățați aparatul în funcție de necesitate, dar cel puțin de 2 ori pe an.
 - La pompă, curățați în special unitatea de funcționare și carcasa pompei.
- Agenți de curățare recomandați în cazul depunerilor de calcar persistente:
 - Detergent pentru pompe PumpClean de la OASE.
 - Detergent casnic fără oțet și clor.
- După curățare clătiți temeinic toate piesele cu apă curată.

Depozitare/depozitare pe timp de iarnă

Aparatul nu este rezistent la îngheț și trebuie dezinstalat și depozitat, dacă este posibilă apariția înghețului.

Depozitați corect aparatul în felul următor:

- Scurgeți pe cât posibil apa din dispozitiv, furtunuri, conducte și racorduri.
- Curățați bine aparatul.
- Verificați aparatul dacă prezintă defecțiuni și înlocuiți piesele defecte dacă este cazul.
- Depozitați pompa imersată și ferită de îngheț.
- Protejați contactele deschise cu fișe împotriva umidității și murdăriei.

Resetarea defecțiunii

Defecțiunea	Cauza	Măsuri de remediere
Aparatul nu funcționează	Nu există tensiune la alimentare	Verificați tensiunea din rețea
Debit pompat insuficient	Rotorul este blocat	Curățați rotorul
	Mantaua filtrului înfundată	Curățați mantaua filtrului
	Pierderi prea mari de presiune în conducte	Reduceți la minim lungimea furtunului și piesele de legătură, așezați furtunurile pe cât posibil drept
Aparatul se oprește după un scurt timp de funcționare	Temperatura apei prea ridicată	Respectați temperatura maximă a apei de +35 °C

Consumabile

- Rotor

Îndepărtarea deșeurilor

INDICAȚIE

Nu este permisă eliminarea ca deșeu menajer a acestui aparat.

- ▶ Eliminați aparatul prin sistemul de colectare prevăzut în acest scop.
- ▶ În cazul în care aveți întrebări, adresați-vă societăților locale de colectare a deșeurilor. Acolo primiți informații în legătură cu eliminarea corespunzătoare a aparatului.
- ▶ Faceți inutilizabil aparatul prin secționarea cablurilor.

⚠ ПРЕДУПРЕЖДЕНИЕ

- ▶ Преди да бъркате във водата, изключете всички електрически уреди във водата от електрическата мрежа. В противен случай има опасност от тежки наранявания или смърт поради токов удар.
 - ▶ Този уред може да се използва от деца от 8-годишна възраст и нагоре, както и от хора с намалени физически, сензорни или умствени възможности или такива, които нямат опит и познания, само ако са наблюдавани или инструктирани за безопасната употреба и разбират произтичащите от това опасности. Децата не играят с уреда. Почистването и поддръжката не трябва да се извършват от деца без надзор.
-

Указания за безопасност

Електрическо свързване

- По отношение на електрическата инсталация на открито важат специални правила. Електрическата инсталация трябва да се изпълнява само от електротехник.
 - Електротехникът е квалифициран въз основа на своето професионално образование, знания и опит, и има право да изпълнява електрически инсталации на открито. Той може да разпознава възможни опасности и спазва регионалните и националните стандарти, правила и предписания.
 - При въпроси и проблеми се обръщайте към електроспециалист.
- Свързвайте уреда само ако електрическите данни на уреда и електрозахранването съвпадат.
- Свързвайте уреда само към инсталирана според предписанията контактна кутия. Уредът трябва да е обезопасен със защитно съоръжение за ток на утечка с номинален ток на утечка от максимум 30 mA.
- Удължаващи кабели и токови разпределители (напр. многогнездови контакти) трябва да са подходящи за използване на открито (защитени от пръски вода).
- Защитете отворените щепсели и контакти от влага.

Безопасна работа

- Не използвайте уреда, ако електрическите проводници или корпусът са повредени.
- Изхвърлете уреда, ако захранващият кабел е повреден. Захранващият кабел не може да се сменя.
- Работният елемент в уреда съдържа магнит със силно магнитно поле, което може да окаже влияние върху пейсмейкъри или имплантирани дефибрилатори (ICD). Между имплантанта и магнита спазвайте минимално разстояние от 0,2 m еip.
- Не носете, съответно не теглете уреда за електрическия проводник.
- Полагайте проводниците така, че да са защитени от повреди и никоий да не се спъва в тях.
- Никога не извършвайте технически промени по уреда.
- По уреда извършвайте само работите, които са описани в настоящото ръководство.
- Използвайте само оригинални резервни части и аксесоари.
- При проблеми се обърнете към оторизирания сервиз или към OASE.

Употреба по предназначение

Използвайте продукта, описан в това ръководство, само както следва:

- За изпомпване на обикновена езерна вода за водоскоци и фонтани.
- При спазване на техническите данни.
- Експлоатация при спазване на допустимите стойности на водата.

За уреда са валидни следните ограничения:

- Не използвайте уреда в плувни басейни.
- Никога не използвайте други течности, освен вода.
- Никога не използвайте уреда без вода.
- Не използвайте уреда заедно с химикали, хранителни продукти, лесно запалими или взривоопасни вещества.
- Не свързвайте към водоснабдяването на къщата.
- Не използвайте уреда за производствени или промишлени цели.

Символи върху уреда

IP68  2.0 m

Уредът е прахо- и водонепроницаем до 2 m.



При замръзване деинсталирайте уреда.



Опасност за хора с пейсмейкъри. Уредът има силен магнит.



Не изхвърляйте уреда с обичайните битови отпадъци.



Прочетете ръководството за експлоатация.

Монтаж и свързване

ПРЕДУПРЕЖДЕНИЕ

Тежки наранявания или смърт при експлоатация на уреда в плавателен водоем. Дефектни електрически компоненти на уреда поставят водата под опасно електрическо напрежение.

► Използвайте уреда само ако във водата няма хора.

ВНИМАНИЕ

Въртящи се компоненти в зоната на засмукващия накрайник и напорния накрайник. Възможни са наранявания, ако бръкнете в накрайниците.

Обърнете по-специално внимание на: Спрял поради претоварване уред може неочаквано да се стартира!

- Не бъркайте в отвора на засмукващия или напорния накрайник, ако мрежовият адаптер е включен.
- Ако по време на работа накрайниците са свободно достъпни, напр. ако няма свързани маркучи, трябва да обезопасите накрайниците, за да ограничите възможността за допир до тях. Защитата от допир се предлага като принадлежност.

УКАЗАНИЕ

При изпомпване на силно затлачена вода работният елемент на помпата може да се износи по-бързо и трябва да бъде сменен преждевременно.

- Преди да инсталирате помпата, почистете езерото основно.
- Монтирайте помпата над дъното. По този начин се намалява засмукването на вода с утайка.

Свързване

А

Все още не включвайте мрежовия адаптер в контакта!

Инсталация

В

- Поставете помпата хоризонтално върху твърда, чиста от шлам основа.
- Осигурете стабилно положение на помпата.
- Използвайте помпата само ако тя е напълно потопена под вода.

Пускане в експлоатация

УКАЗАНИЕ

Уредът се поврежда, когато се работи с димер. Съдържа чувствителни електрически компоненти.

- ▶ Не свързвайте уреда към електрозахранване с димер.

УКАЗАНИЕ

Помпата не трябва да работи без вода. В противен случай помпата ще се повреди.

- ▶ Използвайте помпата само когато тя е потопена или наводнена.

Включване / Изключване

- **Включване:** Включете щепсела в контакта.
 - Уредът се включва веднага.
- **Изключване:** Извадете щепсела от контакта.

Почистване и поддръжка

⚠ ПРЕДУПРЕЖДЕНИЕ

Възможни са тежки наранявания или смърт поради токов удар.

- ▶ Преди да бъркате във водата, изключете всички електрически уреди във водата от електрическата мрежа.
- ▶ Изключете уреда от електрическата мрежа преди да започнете работа с него.

Почистете уреда

C

- ① Почиствайте уреда при необходимост, но най-малко 2 пъти годишно.
 - На помпата почиствайте особено работния елемент и корпуса.
- Препоръчани почистващи препарати при упорити варовикови отлагания:
 - Почистващ препарат за помпата PumpClean от OASE.
 - Домакински почистващ препарат без съдържание на оцет и хлор.
- След почистването изплакнете основно всички части с чиста вода.

Съхранение/Зазимяване

Уредът не е защитен от замръзване и трябва да се демонтира и прибере при очаквани минусови температури.

Уредът се съхранява правилно по следния начин:

- Доколкото е възможно, изпуснете водата от уреда, от маркучите, тръбите и съединенията.
- Почистете уреда обстойно.
- Проверете уреда за повреди и заменете повредените части, ако е нужно.
- Съхранявайте помпата потопена на защитено от замръзване място.
- Защитете откритите контактни съединения от влага и замърсяване.

Отстраняване на неизправности

Повреда	Причина	Отстраняване
Уредът не работи	Номиналното напрежение липсва	Проверете напрежението в мрежата
Недостатъчна мощност на изпомпване	Блокирало е работното колело	Почистете работното колело
	Филтърът е запушен	Почистете филтъра
	Прекалено големи падове на налягане в проводите	Намалете дължината на маркучите и свързващите части до минимум, по възможност разположете маркучите прави
След кратко време работа уредът изключва	Температурата на водата е прекалено висока	Спазвайте максималната температура от + 35 °C

Бързо износващи се части

- ходовото колело

Изхвърляне

УКАЗАНИЕ

Този уред не бива да се изхвърля като битов отпадък.

- ▶ Изхвърлете уреда чрез предвидената за тази цел система за обратно приемане.
- ▶ При въпроси се обърнете към местен пункт за събиране на отпадъци. Там ще получите информация за правилното изхвърляне на уреда.
- ▶ Направете уреда негоден за употреба, като отрежете кабелите.

⚠ УВАГА!

- ▶ Перед тим, як занурити руки у воду, відключіть від мережі електроживлення усі пристрої, які знаходяться у воді. Це може призвести до серйозних травм або смерті від ураження електричним струмом.
 - ▶ Цей пристрій може використовуватися дітьми віком від 8 років, а також особами зі зниженими фізичними, сенсорними або розумовими здібностями або відсутністю досвіду та знань, якщо вони при цьому знаходяться під наглядом або пройшли інструктаж щодо безпечного користування пристроєм та розуміють усі наслідки небезпеки при роботі з ним. Діти не можуть гратися з приладом. Дітям заборонено чистити чи обслуговувати без належного контролю з боку дорослих.
-

Інструкція з техніки безпеки

Підключення до мережі

- Для електричних пристроїв на відкритому повітрі застосовуються спеціальні правила. Електромонтажні роботи може виконувати лише кваліфікований електрик.
 - Електрик повинен мати відповідну кваліфікацію, знання та досвід, і мати дозвіл проводити електромонтажні роботи на вулиці. Він повинен усвідомлювати можливу небезпеку та дотримуватися регіональних та національних стандартів, правил та норм.
 - У разі виникнення питань і проблем звертайтеся до кваліфікованого електрика.
- Під'єднайте пристрій лише у випадку, якщо його електричні характеристики збігаються з даними джерела живлення.
- Підключайте пристрій тільки до правильно встановленої розетки. Обладнання повинно бути захищено за допомогою пристрою захисного вимкнення з максимальним розрахунковим струмом 30 мА.
- Подовжувачі й розподільники (наприклад, колодки) повинні бути призначені для використання на відкритому повітрі (захищені від водяних бризок).
- Захистіть відкриті штекери та роз'єми від вологи.

Безпечна робота

- Не використовуйте пристрій у разі пошкодження електричних з'єднань або корпусу.
- Утилізуйте пристрій, якщо мережевий з'єднувальний кабель пошкоджено. Мережевий з'єднувальний кабель замінити неможливо.
- Турбіна пристрою містить у своїй конструкції магніт із сильним магнітним полем, що може вплинути на роботу кардіостимулятора або імплантованого дефібрилятора (ICD). Зберігайте відстань не менше 0,2 м між імплантатом і магнітом.
- Не переносьте і не тягніть пристрій за електричний кабель.
- Кабелі слід прокладати так, щоб захистити їх від пошкоджень і не створювати небезпеку падіння для людей.
- Не здійснюйте технічних змін у пристрої.
- Проводьте з пристроєм тільки ті роботи, які описані в цій інструкції.
- Використовуйте тільки оригінальні запасні частини і оригінальні комплектуючі.
- Якщо виникли проблеми, зверніться до уповноваженої служби обслуговування клієнтів або в компанію OASE.

Використання пристрою за призначенням

Використовуйте пристрій, описаний у цій інструкції, лише наступним чином:

- Для циркуляції звичайної ставкової води в фонтанах.
- Відповідно до технічних характеристик.
- Експлуатація з дотриманням допустимих характеристик води.

На прилад поширюються наступні обмеження:

- Не використовувати у ставку, призначеному для плавання.
- Ніколи не перекачайте іншу рідину, крім води.
- Ніколи не експлуатувати без подачі води.
- Не допускати контакту з хімікатами, харчовими продуктами, легкозаймистими та вибуховими матеріалами
- Не підключати до водопроводу в будинку.
- Не для комерційного або промислового використання.

Символи на пристрої

IP68  2.0 m

Пристрій водонепроникний до 2 м і має захист від пилу.



Пристрій необхідно знімати при настанні морозів.



Небезпечно для осіб з кардіостимулятором. Пристрій містить сильний магніт.



Заборонено утилізувати пристрій із звичайними побутовими відходами.



Ознайомтеся з керівництвом з експлуатації.

Встановлення та підключення

УВАГА!

Пристрій може стати причиною серйозних травм або смерті, якщо він використовується в плавальному ставку. У воді може виникати небезпечна електрична напруга через несправні електричні деталі пристрою.

► Використовуйте прилад тільки якщо в воді немає людей.

ОБЕРЕЖНО

Деталі, що обертаються в зоні всмоктувального патрубку та напірного патрубку. Можливе отримання травм, якщо братись руками за патрубки.

Зверніть особливу увагу: Через перевантаження, пристрій що зупинився може раптово запуститися!

- Не торкайтесь отвору всмоктувального патрубку та напірного патрубку, коли мережевий штекер вставлений в розетку.
- Якщо під час експлуатації доступ до патрубків відкритий, напр., якщо не під'єднані шланги, то патрубки необхідно закрити засобами захисту від торкання. Засоби захисту від пропонуються як додаткове обладнання.

ПРИМІТКА

У разі подачі сильно замуленої води зношування насоса може відбуватися швидше, тому його необхідно вчасно замінювати.

- Ретельно почистіть ставок або водойму перед встановленням насоса.
- Встановіть насос вище над дном. Це дозволяє уникнути засмоктування мулу.

Підключення

А

Поки не вставляйте мережевий штекер в розетку!

Встановлення

В

- Помістіть насос горизонтально на тверду поверхню, що не містить мулу.
- Переконайтесь, що насос знаходиться в безпечному положенні.
- Експлуатуйте насос лише тоді, коли він повністю занурений у воду.

Введення в експлуатацію

ПРИМІТКА

Пристрій пошкоджується, коли він використовується з реостатом. Він містить чутливі електричні елементи.

- ▶ Не приєднуйте пристрій до джерела живлення з можливістю регулювання.

ПРИМІТКА

Не допускати роботу насоса в сухому стані. Інакше насос руйнується.

- ▶ Експлуатувати насос, тільки коли він занурений чи вкритий водою.

Вмикання/вимикання

- **Увімкнення:** Вставте штекер в розетку.
 - Пристрій вмикається одразу.
- **Вимкнення:** Витягніть штекер із розетки.

Чистка і догляд

⚠ УВАГА!

Можливі серйозні травми або смерть від ураження електричним струмом.

- ▶ Перед тим, як занурити руки у воду, відключіть від мережі електроживлення усі пристрої, які знаходяться у воді.
- ▶ Перед початком роботи з пристроєм відключіть його від джерела живлення.

Очищення пристрою

С

- ① Очищайте пристрій у разі необхідності, але щонайменше 2 рази на рік.
 - Особливо ретельно почистіть робоче колесо насоса і корпус насоса.
- Рекомендовані засоби для чищення при стійкому вапняному відкладенні:
 - Фільтр насоса PumpClean від OASE.
 - Побутові засоби для чищення на основі оцтової кислоти та хлору.
- Ретельно промити всі деталі чистою водою після чистки.

Зберігання пристрою, в т. ч. взимку

Пристрій не морозостійкий і в умовах очікування морозу його необхідно витягнути та зберігати.

Зберігайте пристрій відповідним способом:

- Злийте воду з пристрою, з усіх шлангів, трубопроводів та патрубків, наскільки це можливо.
- Ретельно очистіть пристрій.
- Перевірте чи не пошкоджений пристрій й замініть за необх. пошкоджені деталі.
- Занурте насос у воду та забезпечте захист від замерзання.
- Забезпечте захист відкритих роз'ємів від вологи та забруднення.

Усунення несправностей

Несправність	Причина	Усунення
Пристрій не працює	Відсутня напруга в мережі	Перевірити мережу
Недостатня продуктивність	Заблоковано робоче колесо	Очистити робоче колесо
	Засмітилася фільтрувальна оболонка	Очистити фільтрувальну оболонку
	Великі втрати тиску під час потоку шлангом	Скоротити до мінімуму довжину шлангів та з'єднувачів, шланги прокласти, по можливості, по прямій
Через короткий проміжок часу пристрій вимикається	Занадто висока температура води	Температура води не повинна перевищувати +35 °C

Деталі, що швидко зношуються

- Робоче колесо

Утилізація

ПРИМІТКА

Цей пристрій заборонено утилізувати разом із побутовими відходами.

- ▶ Утилізуйте пристрій тільки через передбачену для цього систему повернення відходів для переробки.
- ▶ У разі виникнення питань звертайтеся до місцевого підприємства з утилізації відходів. Там Вам нададуть усю інформацію щодо належної утилізації приладу.
- ▶ Попередньо необхідно відрізати кабель живлення, щоб зробити пристрій непридатним для використання.

⚠ ПРЕДУПРЕЖДЕНИЕ

- ▶ Перед контактом с водой отключите от электросети все находящиеся в воде электроустройства. Иначе в результате поражения током возможны серьезные травмы или смерть.
 - ▶ Дети от 8 лет и старше, а также люди с ограниченными физическими, органолептическими или ментальными возможностями, люди с небольшим опытом и объемом знаний могут пользоваться этим устройством, находясь при этом под контролем взрослых или получив от них советы по безопасному обращению с устройством и поняв опасности при работе с ним. Дети не должны играть с устройством. Дети не должны чистить или ремонтировать устройство без надлежащего контроля со стороны взрослых.
-

Указания по технике безопасности

Электрическое соединение

- Для электроподключения вне помещений действуют особые инструкции. Работы по электроподключению должен выполнять только квалифицированный электрик.
 - Квалифицированный электрик должен иметь специальное образование, обладать знаниями и опытом и должен иметь право выполнять работы по электроподключению вне помещений. Квалифицированный электрик должен быть осведомлен о наличии возможных опасностей и должен соблюдать местные и общегосударственные нормы, инструкции и постановления.
 - При возникновении вопросов и проблем обращайтесь к специалисту-электрику.
- Подключайте устройство к сети только в том случае, когда электрические характеристики устройства соответствуют данным сетевого электропитания.
- Подключайте устройство только к розетке, установленной по инструкции. Устройство должно быть защищено автоматическим выключателем с максимальным расчетным током утечки 30 мА.
- Удлинитель и распределители (например, колодки) должны быть предназначены для использования на открытом воздухе (защищены от водяных брызг).
- Защищайте от влаги открытые штекеры и гнезда розеток.

Безопасная эксплуатация

- Нельзя пользоваться устройством, если его корпус или электрические кабели повреждены.
- Данное устройство нужно утилизировать, если его сетевая кабель окажется поврежденным. Сетевая кабель замене не подлежит.
- Рабочий узел содержит магнит с сильным магнитным полем, которое может повлиять на работу кардиостимулятора или имплантированных дефибрилляторов (ICD). Выдерживайте расстояние между имплантатом и магнитом не менее 0,2 м.
- Не переносите и не тяните устройство, держа его за электрический кабель!
- Укладывайте электрокабели так, чтобы они были защищены от возможных повреждений и чтобы люди не могли через них споткнуться.
- Запрещается вносить изменения в конструкцию устройства.
- В устройстве разрешается выполнять только те работы, которые описаны в данном руководстве по эксплуатации.
- Используйте только оригинальные запчасти и принадлежности.
- Если возникнут проблемы просьба обращаться к авторизованному сервисному отделу обслуживания или к фирме-изготовителю OASE.

Использование прибора по назначению

Описанное в данном руководстве по эксплуатации изделие разрешается использовать только следующим образом:

- Для перекачивания обычной воды для фонтанов.
- При соблюдении технических параметров.
- Используйте только при допустимых технических параметрах воды.

На прибор распространяются следующие ограничения:

- Использовать в прудах для плавания не разрешается.
- Работать с другой жидкостью, кроме воды, запрещается.
- Никогда не эксплуатируйте без протока воды.
- Не использовать в контакте с химикатами, пищевыми продуктами, легковоспламеняющимися или взрывчатыми материалами.
- Не подключайте к домашнему водоснабжению.
- Не разрешается использование ни для производственного, ни для промышленного назначения.

Символы на приборе

IP68  2.0 m

Устройство пыле- и водонепроницаемое до глубины погружения 2 м.



При наступлении заморозков устройство нужно демонтировать.



Представляет опасность для людей с кардиостимулятором. Устройство содержит сильный магнит.



Устройство нельзя утилизировать вместе с обычными домашними отходами.



Прочитайте руководство по эксплуатации!

Установка и подсоединение

ПРЕДУПРЕЖДЕНИЕ

Смерть или травмы тяжелой степени при эксплуатации устройства в пруду для купания. Дефектные части электрооборудования могут привести к возникновению опасного электрического напряжения в воде.

- ▶ Устройство можно эксплуатировать только тогда, когда в воде не находятся люди.

ОСТОРОЖНО

Вращающиеся части на участке всасывающего и напорного штуцеров. Возможны травмы, если пальцы попадут в штуцеры.

Обратите особое внимание: Остановившееся по причине перегрузки устройство может неожиданно самостоятельно включиться!

- ▶ Не держите пальцы в отверстиях всасывающего или напорного штуцера когда штепсельная вилка вставлена в розетку.
- ▶ Если во время работы к штуцерам имеется свободный доступ, напр. когда к ним не подключены шланги, то установите на этих отверстиях подходящие ограждения для защиты от контакта. Защиту от контакта можно приобрести как комплектующий компонент.

УКАЗАНИЕ

При подаче сильно заиленной воды износ ходового блока насоса может произойти быстрее, в таком случае его необходимо своевременно заменить.

- ▶ Перед подключением насоса нужно тщательно почистить пруд или водоем.
- ▶ Устанавливайте насос выше дна водоема. Таким образом можно уменьшить всасывание заиленной воды.

Подсоединение

А

Сетевой штекер пока не вставляйте в розетку!

Монтаж

В

- Размещать насос нужно горизонтально на прочном и свободном от ила основании.
- Обеспечьте устойчивое положение устройства.
- Включайте насос в работу только тогда, когда он полностью погружен в воду.

Пуск в эксплуатацию

УКАЗАНИЕ

Устройство выйдет из строя, если его эксплуатировать вместе с регулятором яркости. В устройстве используются чувствительные электрические компоненты.

► Не подключайте устройство к источнику питания с регулированием яркости.

УКАЗАНИЕ

Насос не должен работать всухую. В противном случае возможно повреждение насоса.

► Включайте насос в работу только тогда, когда он полностью погружен в воду или залит водой.

Включение/выключение

- **Включить:** Вставьте штекер в розетку.
– Устройство включается немедленно.
- **Выключить:** Выньте штекер из розетки.

Очистка и уход

⚠ ПРЕДУПРЕЖДЕНИЕ

Возможен смертельный исход или серьезные травмы вследствие поражения током.

- Перед контактом с водой отключите от электросети все находящиеся в воде электроустройства.
- Сначала отключите устройство от сети и только после этого приступайте к работе с ним.

Почистить устройство



- ❗ Чистите устройство по мере необходимости, но не реже 2-х раз в год.
 - В насосе нужно чистить прежде всего рабочий узел и корпус.
- Рекомендуемое чистящее средство при стойких отложениях извести:
 - Очиститель насоса PumpClean OASE.
 - Бытовое моющее средство без содержания хлора и уксуса.
- После очистки тщательно промыть все детали чистой водой.

Хранение на складе/хранение в зимнее время

Устройство не устойчиво к низким температурам, при ожидаемых заморозках его нужно демонтировать и убрать на хранение.

Правильное хранение устройства:

- Слейте оставшуюся воду из устройства, шлангов, трубопроводов и штуцеров насколько это возможно.
- Устройство нужно основательно чистить
- Устройство нужно проверять на наличие повреждений и заменять поврежденные части.
- Храните насос погруженным в емкость с водой в защищенном от мороза месте.
- Открытые штекерные соединения защитить от влаги и грязи.

Устранение неисправности

Неисправность	Причина	Устранение
Прибор не работает	Отсутствует напряжение сети	Проверить напряжение сети
Недостаточная мощность	Заклинило рабочее колесо	Почистить рабочее колесо
	Загрязнена фильтровальная чаша	Почистить фильтровальную чашу
	Слишком высокие потери в линиях	Длину шланга и соединительных частей снизить до минимума, шланги проложить по возможности прямо
После короткой работы прибор отключается	Слишком высокая температура воды	Соблюдать максимальную температуру воды + 35 °C

Изнашивающиеся детали

- Рабочее колесо

Утилизация

УКАЗАНИЕ

Данное устройство нельзя утилизировать вместе с домашними отходами!

- ▶ Утилизируйте устройство через предусмотренную для этого систему возврата электротоваров.
 - ▶ При возникновении вопросов и проблем обращайтесь в местную фирму утилизации. Там вы получите информацию о правильной утилизации устройства.
 - ▶ Сделайте устройство непригодным для эксплуатации, перерезав электрокабель.
-

原始说明书。

警告

- ▶ 在接触水之前，将水中的所有电气设备从电源断开。否则电击可导致死亡或重伤。
 - ▶ 本设备可由 8 岁及以上的儿童以及身体、感官或精神能力有限或缺乏经验和知识的人使用，前提是他们得到监督或安全使用设备的指导，并了解由此带来的危险。儿童不得玩耍设备。清洁和用户维护工作不得由没有受到监督的儿童进行。
-

安全提示

电气连接

- 室外区域电气安装遵循特殊规定。电气安装只能由专业电工进行。
 - 专业电工因其技术培训、知识和经验而具有相应资质，允许在室外区域进行电气安装。他们能够识别潜在危险，并遵守地区和国家标准、规则 and 规定。
 - 如有疑问或问题，请您咨询专业电工。
- 只有当设备的电气数据和电源的电气数据一致时，才允许连接设备。
- 只能将设备连接到按规定安装的插座上。本设备必须使用故障电流保护装置进行保护，其测量错误电流为最大 30 mA。
- 延长电缆和电源分配器（如接线板）必须适合露天使用（防溅）。
- 请采取保护措施防止裸露的插头和插座受潮。

安全操作

- 当电线或外壳损坏时，请勿使用设备。
- 电源软线不能更换，如果软线损坏，此器具应废弃。
- 设备中的运行单元包括一个具有强磁场的磁铁，它可以影响心脏起搏器或植入的除颤器（ICD）。植入物与磁铁之间的距离至少应为 0.2 m。
- 请勿通过电缆搬运或拉扯设备。
- 敷设电线时保护其不受损坏，并且注意不要绊倒任何人。
- 切勿在设备上进行任何技术更改。
- 只能在设备上进行本说明书中有述的工作。
- 只能使用原装备件和配件。
- 如有问题，请咨询授权客服或 OASE。

按照规定的使用

请仅将本说明书中所述的产品用于如下用途：

- 用来为喷泉和喷水池泵送普通池塘水。
- 遵守技术数据。
- 按照许可的水值运行。

以下限制条件适用于本设备：

- 禁止在游泳池中使用。
- 不可输送除水以外的其他液体。
- 严禁在无水流的情况下运行。
- 禁止与化学物质、食品、易燃或者易爆物质一起使用。
- 不得接在自来水管上。
- 禁止用于商业或者工业目的。

设备上的标识

IP68  2.0 m

本设备防尘，最大防水深度为 2 m。



在霜冻情况下，请卸载设备。



对装有心脏起搏器的人员存在危险。本设备包括一块强力磁铁。



请勿按普通生活垃圾废弃处理本设备。



请阅读使用说明。

安装和连接

⚠ 警告

在游泳池中运行设备时可导致重伤或死亡。电气设备零件损坏将使水处于危险电压下。

- ▶ 只有在水里无人时才能运行设备。

⚠ 小心

抽水端口和压力端口区域内有转动部件。将肢体伸入端口内存在受伤危险。

特别要注意的是：因超负荷而停止的设备可能会意外启动！

- ▶ 插入电源插头时，请勿将肢体伸入抽水端口和压力端口的开口内。
- ▶ 如果在运行期间端口处于开放状态，比如未连接软管的情况下，请使用一个防触碰装置保护住端口。防触碰装置可作为配件提供。

提示

在输送含泥沙多的水流时，泵的运行单元可能会磨损得更快，必须提前替换。

- ▶ 在装上泵之前，彻底清洁池塘或水槽。
- ▶ 将泵安放在高于池底的上方处。这样可防止吸入带有淤泥的水。

连接

- A

先不要将电源插头插入插座！

安装

- B

- 将泵水平安放到稳固、无污泥的地基上。
- 确保泵安稳放置。
- 只有在泵完全浸没在水中时才能运行泵。

调试

提示

如果用调光器运行设备，设备会损坏。包含敏感电组件。

- ▶ 不得将设备连接到可调光供电装置上。

提示

严禁干运行泵。可能会损坏泵。

- ▶ 只有在泵浸入水中或者被水淹没时才能运行泵。

接通 / 关闭

- **接通：**将电源插头插入插座。
 - 设备会立刻启动。
- **关闭：**从插座中拔出电源插头。

清洁和保养

⚠ 警告

电击可导致重伤或死亡。

- ▶ 接触水之前，断开水中所有电气设备的电源。
- ▶ 断开设备电源之后才能开始在设备上工作。

清洁设备

C

- ① 根据需要清洁设备，但每年至少清洁 2 次。
 - 尤其须清洁泵上的运行单元和泵外壳。
- 对于顽固积垢建议采用的清洁剂：
 - OASE 出产的 PumpClean 泵器清洗剂。
 - 不含酸和氯的家用清洁剂。
- 清洁完毕后，用清水彻底冲洗所有部件。

存放/过冬

该机器不具备防冻保护，必须在严寒到来之前进行拆除和贮藏。

请如此正确放置机器：

- 尽可能排空设备、软管、管道和接头中的水。
- 请彻底清洁设备。
- 检查设备是否损坏，必要时更换损坏的部件。
- 在水中防冻置放泵。
- 防止打开的插座连接受潮和脏污。

故障排除

故障	原因	帮助
设备不运行	缺电源电压	检查电源电压
输送能力不足	转轮卡住了	清洁转轮
	滤碟堵塞	清洁滤碟
	管道内压力损失过高	将软管长度和连接件减少到最低程度，软管尽量平直敷设
设备在短暂运转后自动关闭	水温太高	注意最高水温为 +35 °C

磨损件

- 叶轮

丢弃处理

提示

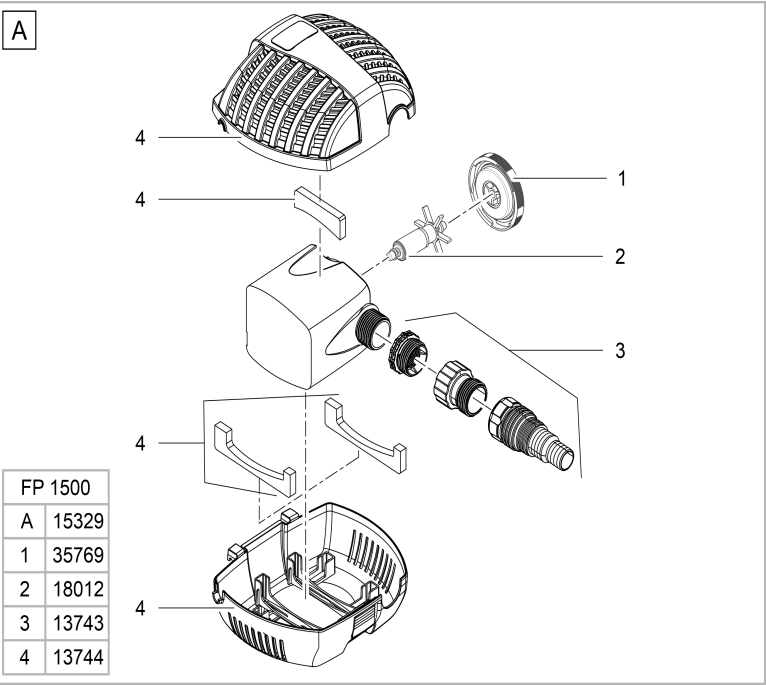
本设备不得按生活垃圾进行废弃处理。

- ▶ 通过专门的回收系统废弃处理本设备。
- ▶ 如有疑问，请您咨询当地的垃圾处理公司。您在那里可以获得正确处理设备的信息。
- ▶ 请剪断电线，确保设备无法使用。

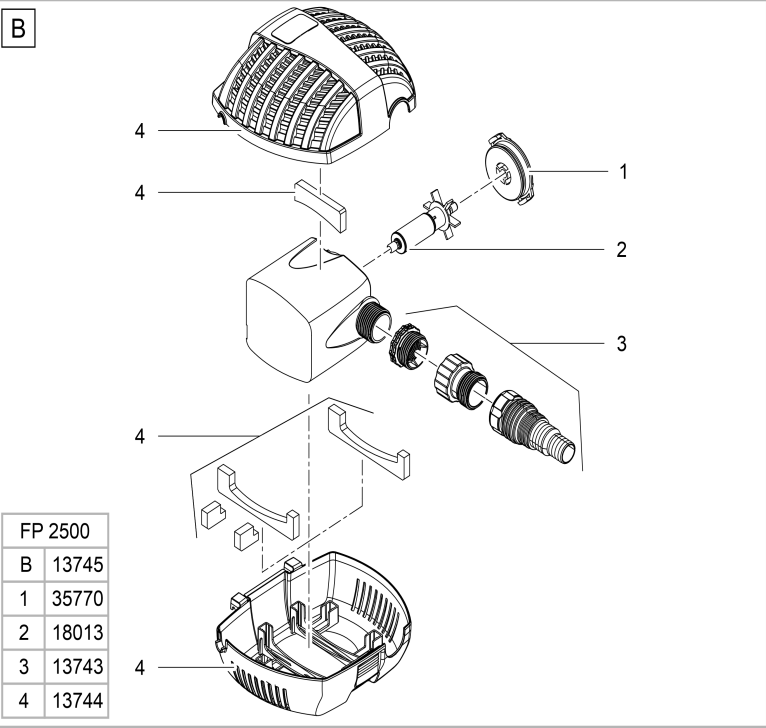
DE	Typ	Abmessungen	Gewicht	Bemessungsspannung	Leistungsaufnahme
EN	Type	Dimensions	Weight	Rated voltage	Power consumption
FR	Type	Dimensions	Poids	Tension de mesure	Puissance absorbée
NL	Type	Afmetingen	Gewicht	Dimensioneringsspanning	Vermogensopname
ES	Tipo	Dimensiones	Peso	Tensión asignada	Consumo de potencia
PT	Tipo	Dimensões	Peso	Voltagem considerada	Potência absorvida
IT	Tipo	Dimensioni	Peso	Tensione di taratura	Potenza assorbita
DA	Type	Dimensioner	Vægt	Nominal spænding	Effektforbrug
NO	Type	Mål	Vekt	Merkespenning	Effektoptak
SV	Typ	Mått	Vikt	övre märkspänning	Effekt
FI	Tyyppi	Mitat	Paino	mitoitusjännite	Tehonotto
HU	Típus	Méreték	Súly	mért feszültség	Teljesítményfelvétel
PL	Typ	Wymiary	Ciężar	napięcie znamionowe	Pobór mocy
CS	Typ	Rozměry	Hmotnost	domezovací napětí	Příkon
SK	Typ	Rozměry	Hmotnosť	dimenzačné napätie	Príkon
SL	Tip	Dimenzije	Teža	dimenzionirana napetost	Poraba moči
HR	Tip	Dimenzije	Težina	gornji nazivni napon	Potrošnja energije
RO	Tip	Dimensiuni	Greutate	tensiunea măsurată	Putere consumată
BG	Тип	Размери	Тегло	номинално напрежение	Потребявана мощност
UK	Тип	Розміри	Вага	розрахункова напруга	Споживання електроенергії
RU	Тип	Размеры	Вес	расчетное напряжение	Потребление мощности
ZH	型号	尺寸	重量	设计电压	耗用功率
	FP 1500	190x175x110 mm	1.7 kg	~ 220-240 V, 50 Hz	25 W
	FP 2500		2.0 kg		40 W
	FP 3500		2.5 kg		70 W

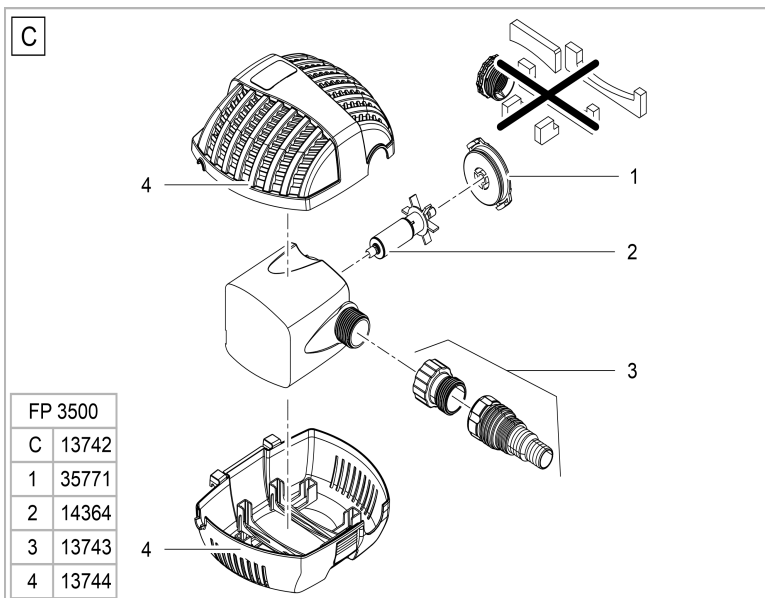
DE	Typ	Förderleistung	Wassersäule	Anschlüsse	Wassertemperatur
EN	Type	Max. flow rate	Max. head height	Connections	Water temperature
FR	Type	Capacité de refoulement	Colonne d'eau	Raccordements	Température de l'eau
NL	Type	Pompcapaciteit	Waterkolom	Aansluitingen	Watertemperatuur
ES	Tipo	Capacidad de elevación	Columna de agua	Conexiones	Temperatura del agua
PT	Tipo	Débito	Coluna de água	Conexões	Temperatura da água
IT	Tipo	Portata	Colonna d'acqua	Allacciamenti	Temperatura dell'acqua
DA	Type	Pumpekapacitet	Vandsøjle	Tilslutninger	Vandtemperaturen
NO	Type	Kapasitet	Vann søyle	Tilkoblinger	Vanntemperatur
SV	Typ	Matningsprestanda	Vattenpelare	Anslutningar	Vattentemperatur
FI	Tyyppi	Pumpun teho	Vesipatsas	Liitännät	Veden lämpötila
HU	Típus	Szállítási teljesítmény	Vízoszlop	Csatlakozók	Vízhőmérséklet
PL	Typ	Wydajność pompowania	Słup wody	Przylączka	Temperatura wody
CS	Typ	Dopravní výkon	Vodní sloupec	Připojky	Teplota vody
SK	Typ	Dopravný výkon	Vodný stĺpec	Prípojky	Teplota vody
SL	Tip	Črpalna zmogljivost	Vodni steber	Priključki	Temperatura vode
HR	Tip	Protočni kapacitet	Vodeni stup	Priključci	Temperatura vode
RO	Tip	Debit de pompare	Coloană de apă	Conexiuni	Temperatura apei
BG	Тип	Дебит	Воден стълб	връзки/изходи	Температурата на водата
UK	Тип	Продуктивність	Водяний стовп	Підключення	Температура води
RU	Тип	Производительность	Водяной столб	Соединения	Температура воды
ZH	型号	输送能力	水柱	接头	水温
	FP 1500	≤ 1.500 l/h	≤ 1.9 m	1"	+4 ... +35 °C
	FP 2500	≤ 2.500 l/h	≤ 2.2 m		
	FP 3500	≤ 3.400 l/h	≤ 2.7 m		

DE	Empfohlene Wasserwerte	pH-Wert	Härte	Freies Chlor	Chloridgehalt	Salzgehalt	Gesamttrockenrückstand	Temperatur
EN	Recommended water quality	pH value	Hardness	Free chlorine	Chloride content	Salt content	Overall dry residue	Temperature
FR	Valeurs d'eau recommandées	Valeur pH	Dureté	Chlore libre	Teneur en chlorure	Teneur en sel	Résidu sec total	Température
NL	Aanbevolen waterwaarden	pH-waarde	Hardheid	Vrij chloor	Chlorideniveau	Zoutgehalte	Totaal droog residu	Temperatuur
ES	Valores recomendados del agua	Valor pH	Dureza	Cloro libre	Contenido de cloruro	Contenido de sal	Residuo seco total	Temperatura
PT	Valores recomendados para a água	Valor ph	Dureza	Cloro livre	Teor de cloreto	Teor de sais	Total de residuo seco	Temperatura
IT	Valori dell'acqua consigliati	Valore ph	Durezza	Cloro libero	Contenuto di cloruro	Contenuto di sale	Residuo secco complessivo	Temperatura
DA	Anbefalede vandværdier	ph-værdi	Hårdhed	Frit klor	Kloridindhold	Saltindhold	Total tør rest	Temperatur
NO	Anbefalte vannverdier	pH-verdi	Hardhet	Fritt klor	Kloridinnhold	Saltinnhold	Total tørkerest	Temperatur
SV	Rekommenderade vattenvärden	ph-värde	Hårdhet	Fritt klor	Kloridhalt	Salthalt	Total torr rest	Temperatur
FI	Suosittelut vesiarvot	ph-arvo	Kovuus	Vapaa kloori	Kloridipitoisuus	Suolapitoisuus	Kuivajäännösten kokonaismäärä	Lämpötila
HU	A vízre vonatkozó ajánlott értékek	ph-érték	Keményység	Szabad klór	Klorid tartalom	Sótartalom	Teljes vízszamaradó szárazanyag	Hőmérséklet
PL	Zalecane parametry wody	Wartość pH	Twardość	Chlor wolny	Zawartość chlorków	Zawartość soli	Sucha pozostałość	Temperatura
CS	Doporučené hodnoty vody	Hodnota pH	Tvrđost	Volný chlor	Obsah chloridu	Obsah soli	Celková odparka	Teplota
SK	Odporúčané hodnoty vody	Hodnota pH	Tvrdosť	Volný chlór	Obsah chloridu	Obsah soli	Celková sušina	Teplota
SL	Prilporučene vrednosti za vodo	pH-vrednost	Trdota	Prosti klor	Vsebnost klorida	Vsebnost soli	Celotni suhi ostanek	Temperatura
HR	Preporučene vrijednosti vode	pH vrijednost	Tvrdoća	Slobodni klor	Udio klora	Udio soli	Ukupan suhi ostatak	Temperatura
RO	Valori recomandate pentru apă	Valoare ph	Duritate	Clor liber	Conținut de cloruri	Conținut de sare	Total resturi uscate	Temperatură
BG	Препоръчани стойности на водата	ph-стойност	Твърдост	Свободен хлор	Хлоридно съдържание	Съдържание на сол	Общ сух остатък	Температура
UK	Рекомендований вміст води	ph-показник	Жорсткість	Вільний хлор	Вміст хлоридів	Вміст солі	Загальний сухий залишок	Температура
RU	Рекомендуемые значения воды	Значение ph	Жёсткость	Свободный хлор	Содержание хлоридов	Содержание солей	Общий сухой остаток	Температура
ZH	建议水当量值	ph 值	硬度	游离氯	氯含量	盐含量	总蒸发残留	温度
	Freshwater	6.8 ... 8.5	8 DH ... 15 DH	<0.3 mg/l	<250 mg/l	<0.4 %	<50 mg/l	4 °C ... 35 °C



FPE0001





OASE GmbH

Tecklenburger Straße 161
48477 Hörstel | Germany

☎ +49 (0) 5454 80-0

📠 +49 (0) 5454 80-9353

✉ info@oase.com

