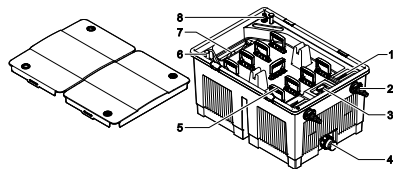
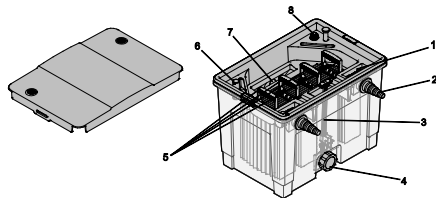




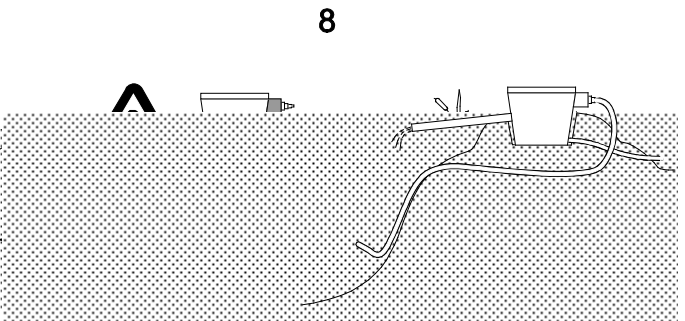
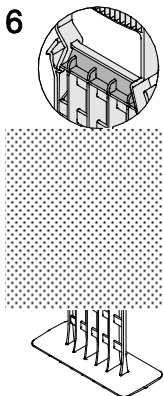
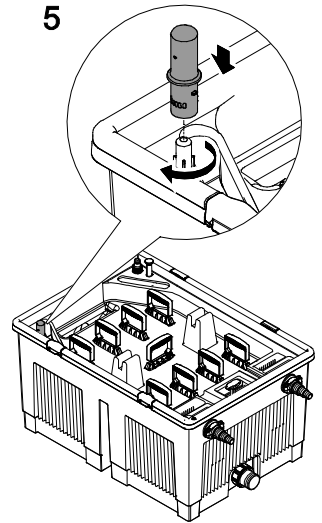
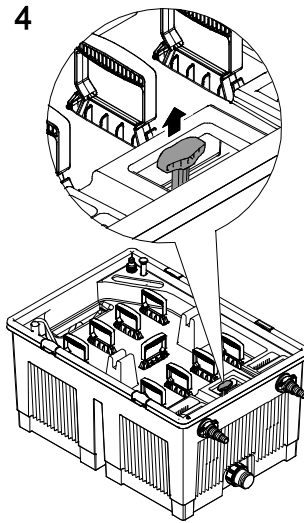
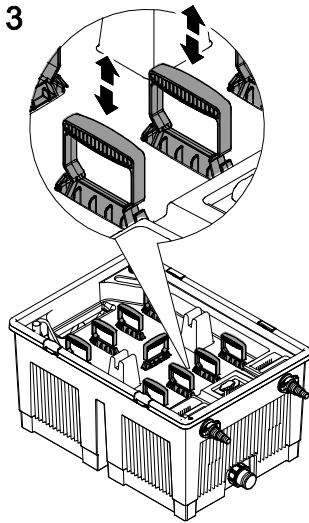
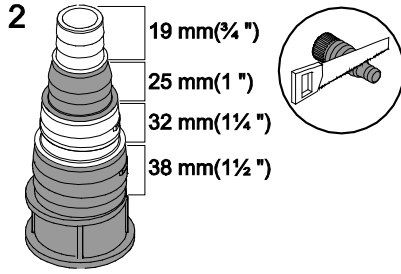
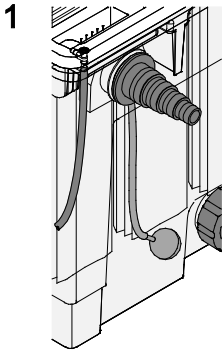
BioSmart 18000 / 36000

- DE Gebrauchsanleitung
- EN Operating instructions
- FR Notice d'emploi
- NL Gebruiksaanwijzing
- ES Instrucciones de uso
- PT Instruções de uso
- IT Istruzioni d'uso
- DA Brugsanvisning
- NO Bruksanvisning
- SV Bruksanvisning
- FI Käyttöohje
- HU Használati útmutató
- PL Instrukcja użytkowania
- CS Návod k použití
- SK Návod na použitie
- SL Navodila za uporabo
- HR Uputa o upotrebi
- RO Instrucțiuni de folosință
- BG Упътване за употреба
- UK Посібник з експлуатації
- RU Руководство по эксплуатации
- CN 使用说明书





	1	2	3	4	5	6	7	8
DE	Behälter für Teichzusätze	Wasserzulauf	Absperrschieber	Schmutzablauf	Filterreinigung Grifffunktion	Wasserstands-melder	Wasserablauf	Frischwasser-zulauf
EN	Container for pond additives	Water supply	Slide valve	Sludge drain	Filter cleaning Handle function	Water level indicator	Water drain	Fresh water supply
FR	Réceptier pour additifs	Arrivée d'eau	Vanne d'arrêt	Sortie des impuretés	Nettoyage de filtre avec poignée	Signalisation de niveau d'eau	Sortie d'eau	Alimentation en eau fraîche
NL	Container voor vijvertoebehoren	Watertoevoer	Schuifafsluiter	Vuilafvoer	Filterreiniging Greepfunctie	vuilgraadmeter	Waterafvoer	Leidingwater-toevoer
ES	Recipientes para los complementos de estanque	Entrada de agua	Válvula de cierre	Salida de agua sucia	Limpieza del filtro Función de manejo	Indicador del nivel de agua	Salida de agua	Entrada de agua fresca
PT	Câmara para aditivo	Entrada de água	Obturator	Descarga de impurezas	Limpeza do filtro Puxadores	Indicador de nível de água	Saída de água	Entrada de água fresca
IT	Recipiente per additivi per laghetto	Afflusso di acqua	Valvola di chiusura	Scarico dello sporco	Pulitura filtri funzione maniglia di pulitura	Segnalatore livello dell'acqua	Scarico dell'acqua	Afflusso acqua fresca
DA	Beholder til basintilsetningsmidler	Vandtilløb	Spærreskyder	Smudsafløb	Filterrensning Håndtagenes funktion	Vandstandsviser	Vandafløb	Friskvandstilløb
NO	Beholder for damtilsetninger	Vanninnløp	Skyveventil	Smussavløp	Filterrensing Gjrefunksjon	Vannstand-indikator	Vannavløp	Friskvanntilførsel
SV	Behållare för damtillsatser	Vatteninlopp	Spärrlock	Smutsavlopp	Filterrensning handtags-funktion	Vatten-mätare	Vattenutlopp	Färskvattentilopp
FI	Lammikollisäätin	Vedentulo	Sulkuluistin	Lianpoisto	Suodattimen puhdistus Kahvan toiminto	Veden-pintalmais-in	Vedenpoisto	Puhtaan veden tulo
HU	Tartály a tóhoz használt adalékokhoz	Vizbetáplálás	Tolózá	Szennylefolyó	Szűrőtisztítókar	Vízszintjelző	Vízkezelés	Frissvíz-betáplálás
PL	Pojemnik na dodatki do wody stawowej	Dopływ wody	Zasuwa odcinająca	Odpływ zanieczyszczeń	Oczyszczanie filtra Uchwyt funkcyjny	Wskaźnik poziomu wody	Odpływ wody	Dopływ świeżej wody
CS	Nádoba na přísady pro jezírka	Přítok vody	Uzavírací šou-pátko	Odtok nečistot	Čištění filtru Funkce držadla	Ukazatel stavu vody	Odtok vody	Přítok čerstvé vody
SK	Nádoba na přísady pre jazierka	Pritok vody	Uzatvárací posúvadlový uzáver	Odtok nečistôt	Čistenie filtra Funkcie držadla	Ukazateľ stavu vody	Odtok vody	Pritok čerstvej vody
SL	Posoda za ribniške dodatke	Vodni dotok	Zaporni drsnik	Odtok umazane vode	Čiščenje filtra Funkcija ročaja	Vodokaz	Odtok vode	Dotok sveže vode
HR	Spremnik za dodatke za jezersku vodu	Dovod vode	Zaporni potisnik	Odvod prljavštine	Filterarsko čišćenje Funkcija držača	Pokazivač razine vode	Ispust vode	Dovod svježee vode
RO	Recipient pentru anexe	Componenta de admisie a apei	Obturator	Evacuarea murdăriei	Curățarea filtrului Funcția mânerului	Indicator de stare a apei	Evacuarea apei	Admisia apei curate
BG	Резервоар за добавки за водни басейни	Вход за водата	Спирателен шибър	Изход за мръсотията	Почистване на филтъраФункции на ръкохватката	Индикатор за нивото на вода	Изход за водата	Вход за чиста вода
UK	Резервуар для добавок	Подача води	Засувка	Стік для брудної води	Чищення фільтра Ручки	Індикатор рівня води	Стік води	Подача чистої води
RU	Емкость для прудовых добавок	Подача воды	Запорный шибер	Сток грязи	Чистка фильтра Функция ручки	Сигнализатор уровня воды	Сток воды	Подача свежей воды
CN	用于池塘附加装置的容器	水入口	闸阀	排污口	过滤器清洗手柄功能	水位指示器	排水口	新鲜水进口



Original Gebrauchsanleitung

WARNUNG

- Dieses Gerät kann von Kindern ab 8 Jahren und darüber sowie von Personen mit verringerten physischen, sensorischen oder mentalen Fähigkeiten oder Mangel an Erfahrung und Wissen benutzt werden, wenn sie beaufsichtigt oder bezüglich des sicheren Gebrauchs des Gerätes unterwiesen wurden und die daraus resultierenden Gefahren verstehen.
- Kinder dürfen nicht mit dem Gerät spielen.
- Reinigung und Benutzerwartung dürfen nicht von Kindern ohne Beaufsichtigung durchgeführt werden.
- Vor Arbeiten am Gerät Netzstecker ziehen.
- Tod oder schwere Verletzungen durch Stromschlag sind möglich! Bevor Sie ins Wasser greifen, Geräte im Wasser mit einer Spannung >12 V AC oder >30 V DC vom Stromnetz trennen.

Sicherer Betrieb

- Nur Original-Ersatzteile und –Zubehör für das Gerät verwenden.
- Niemals technische Änderungen am Gerät vornehmen.
- Nur die Arbeiten am Gerät durchführen, die in dieser Anleitung beschrieben sind. Wenn sich Probleme nicht beheben lassen, eine autorisierte Kundendienststelle oder im Zweifelsfall den Hersteller kontaktieren.
- Der Filter darf in keinem Fall überlaufen. Es besteht die Gefahr der Teichentleerung.

Über diese Gebrauchsanleitung

Willkommen bei OASE Living Water. Mit dem Kauf des Produkts **BioSmart 18.000/36.000** haben Sie eine gute Wahl getroffen.

Lesen Sie vor der ersten Benutzung des Gerätes die Anleitung sorgfältig und machen Sie sich mit dem Gerät vertraut. Alle Arbeiten an und mit diesem Gerät dürfen nur gemäß der vorliegenden Anleitung durchgeführt werden.

Beachten Sie unbedingt die Sicherheitshinweise für den richtigen und sicheren Gebrauch.

Bewahren Sie diese Anleitung sorgfältig auf. Bei Besitzerwechsel geben Sie bitte die Anleitung weiter.

Symbole in dieser Anleitung

Warnhinweise

Die Warnhinweise in dieser Anleitung sind durch Signalworte klassifiziert, die das Ausmaß der Gefährdung anzeigen.



WARNUNG

- Bezeichnet eine möglicherweise gefährliche Situation.
- Bei Nichtbeachtung kann Tod oder schwerste Verletzung die Folge sein.



HINWEIS

Informationen, die zum besseren Verständnis oder der Vorbeugung möglicher Sach- oder Umweltschäden dienen.

Bestimmungsgemäße Verwendung

BioSmart 18.000/36.000, "Gerät" genannt, darf ausschließlich wie folgt verwendet werden:

- Zur mechanischen und biologischen Reinigung von Gartenteichen
- Betrieb unter Einhaltung der technischen Daten.

Für das Gerät gelten folgende Einschränkungen:

- Niemals andere Flüssigkeiten als Wasser fördern.
- Nicht für gewerbliche oder industrielle Zwecke verwenden.
- Nicht in Verbindung mit Chemikalien, Lebensmitteln, leicht brennbaren oder explosiven Stoffen einsetzen.

Montage

Verlegen Sie das Abflussrohr für den Wasserauslass zum Teich und den Schlauch für den Schmutzablauf zu Kanalisation oder Blumenbeet (8) mit ausreichendem Gefälle. Stellen Sie das Gerät überflutungssicher mindestens 2 m vom Teichrand entfernt (7) auf einen festen und ebenen Untergrund. Achten Sie auf einen ungehinderten Zugang zum Dekkel, um Arbeiten am Gerät durchführen zu können. Um Druckverluste zu vermeiden, möglichst kurze Schlauchverbindung mit größtmöglichem Innendurchmesser krümmungsarm und geschützt verlegen und die offene Stufenschlauchtülle (2) an der passenden Markierung absägen. Den Schlauch für den Wasserzulauf auf die offene Stufenschlauchtülle aufschieben bzw. aufdrehen und mit Schlauchklemme sichern. Eine Flachdichtung auf das Gewinde der Stufenschlauchtülle stecken, das Gewinde der Stufenschlauchtülle durch den Wasserzulauf stecken, einen O-Ring von innen auf das Gewinde stecken, Einlaufdüse von innen auf die Stufenschlauchtülle schrauben, so dass die Öffnung nach unten zeigt. Den zweiten Wassereinflauf mit der geschlossenen Schlauchtülle verschließen (außer bei Montage eines **OASE** UVC-Vorklärgeräts, z.B. Bitron C, Vitronic 18-36). Den Schlauch trittfest und knicksicher verlegen und an die Pumpe anschließen. Im normalen Filterbetrieb sollte der Schmutzablauf mit der Verschlusskappe verschlossen sein. Um jedoch einen 2"-Schlauch dauerhaft am Schmutzablauf zu montieren, die Verschlusskappe vom Schmutzablauf abschrauben, die Überwurfmutter über die 2"-Schlauchtülle schieben, den Schlauch aufschieben bzw. aufdrehen und mit Schlauchklemme sichern, die Flachdichtung in die Überwurfmutter einlegen und 2"-Schlauchtülle mit der Überwurfmutter fest auf den Schmutzablauf schrauben. Optional können Sie am Frischwasseranschluss (1) dauerhaft einen 1/2"-Anschluss für einen Gartenschlauch montieren sowie am Luftanschluss zur Sauerstoffanreicherung einen **OASE** Teichbelüfter AquaOxy anschließen.

Inbetriebnahme

Prüfen Sie vor der Inbetriebnahme, ob alle Klammern am Innendeckel geschlossen sind. Über die Kammern für Teichzusätze können Zusätze wie Filterstarter in den Filter und den Teich eingebracht werden (optional). Schalten Sie die Pumpe ein. Hinweis: Der BioSmart-Filter ist ein biologisches Filtersystem und benötigt bei Neuinstallation einige Wochen bis zur vollen biologischen Wirksamkeit.

Reinigung und Wartung



WARNING

Tod oder schwere Verletzungen durch gefährliche elektrische Spannung!

- Bevor Sie ins Wasser greifen, Netzspannung aller im Wasser befindlichen Geräte abschalten.
- Vor Arbeiten am Gerät Netzspannung abschalten.

Reinigen Sie das Gerät nur nach Bedarf, zur optimalen Entwicklung der Filterbiologie verwenden Sie keine chemischen Reinigungsmittel, da diese die Bakterien in den Filterschäumen abtöten. Reinigen Sie das Filtersystem sofort, wenn der Schwimmer im Wasserstandsmelder von außen zu sehen ist. Pumpe ausschalten und den Deckel des Geräts öffnen.

Filterschäume reinigen

Um die Filterschäume mechanisch zu reinigen, an den Reinigungsgriffen ziehen und mehrmals nicht zu fest oder zu schnell „pumpen“ (3). Gegebenenfalls die Verschlusskappe vom Schmutzablauf abschrauben, den Absperrschieber (4) öffnen, bis das Wasser vollständig abgeflossen ist, Absperrschieber wieder schließen, Reinigungsvorgang bei Bedarf 2-3mal wiederholen. Falls nötig, die Filterschäume herausnehmen und unter klarem Wasser reinigen. Drücken Sie dazu die Rastung der Reinigungsgriffe kräftig zur Seite, bis die Verbindung zum Innendeckel gelöst ist. Die Klammern am Innendeckel lösen und diesen abnehmen. Die Filterschäume vom Schaumhalter (6) abziehen, den Behälter, den Innendeckel, den Deckel und die Filterschäume mit klarem Wasser sauber abspritzen. Die gereinigten Filterschäume wieder auf die Schaumhalter stecken (den grünen Filterschaum auf den schwarzen Schaumhalter). Die Griffe der Schaumhalter von unten durch die Schlitz im Innendeckel ziehen, bis die Schaumhalter einrasten. Innendeckel in den Filterbehälter einsetzen und alle Klammern nach oben umlegen, Filterdeckel aufsetzen und Pumpe einschalten. Zeigt der Schwimmer des Wasserstandsmelders nach dem Auswaschen immer noch eine mittlere bis starke Verschmutzung an, neue Filterschäume einsetzen.

Wasserstandsmelder reinigen

Den Wasserstandsmelder um ca. 30° gegen den Uhrzeigersinn (5) drehen und aus dem Innendeckel herausziehen. Den Verschlussstopfen und den Schwimmer aus dem Gehäuse des Wasserstandsmelders entfernen und mit klarem Wasser reinigen. In umgekehrter Reihenfolge wieder montieren, so dass sich der Schwimmer im Gehäuse frei bewegen kann.

Lagern/Überwintern

- Bei Wassertemperaturen unter 8 °C oder spätestens bei zu erwartendem Frost müssen Sie das Gerät außer Betrieb nehmen.
- Das Gerät entleeren, eine gründliche Reinigung durchführen und auf Schäden überprüfen.
- Alle Filtermedien entfernen und reinigen, trocken und frostfrei lagern.
- Der Aufbewahrungsort muss für Kinder unzugänglich sein.
- Decken Sie den Filterbehälter so ab, dass kein Regenwasser eindringen kann.
- Entleeren Sie sämtliche Schläuche, Rohrleitungen und Anschlüsse soweit wie möglich.

Störung

Störung	Ursache	Abhilfe
Wasser wird nicht klar	<ul style="list-style-type: none"> - Gerät noch nicht lange im Betrieb - Pumpleistung nicht passend - Wasser ist extrem verschmutzt - Fisch- und Tierbestand zu hoch - Filterschäume sind verschmutzt 	<ul style="list-style-type: none"> - Die vollständige biologische Reinigungswirkung wird erst nach einigen Wochen erreicht - Pumpleistung neu einstellen - Algen und Blätter aus dem Teich entfernen, Wasser tauschen - Richtwert: ca. 60 cm Fischlänge auf 1 m3 Teichwasser - Filterschäume reinigen

Verschleißteile

- Filterschäume

Ersatzteile

Mit Originalteilen von OASE bleibt das Gerät sicher und arbeitet weiterhin zuverlässig. Ersatzteilzeichnungen und Ersatzteile finden Sie auf unserer Internetseite.



www.oase-livingwater.com/ersatzteile

Entsorgung



HINWEIS

Dieses Gerät darf nicht als Hausmüll entsorgt werden.

- Gerät durch Abschneiden der Kabel unbrauchbar machen und über das dafür vorgesehene Rücknahmesystem entsorgen.

Translation of the original Operating Instructions

WARNING

- This unit can be used by children aged 8 and above and by persons with reduced physical, sensory or mental capabilities or lack of experience and knowledge if they are supervised or have been instructed on how to use the unit in a safe way and they understand the hazards involved.
- Do not allow children to play with the unit.
- Only allow children to carry out cleaning and user maintenance under supervision.
- Disconnect the power plug before carrying out any work on the unit.
- Possible death or severe injury from electrocution! Before reaching into the water, always disconnect all units in the water that have a voltage of >12 V AC or >30 V DC from the power supply.

Safe operation

- Only use original spare parts and accessories for the unit.
- Never carry out technical changes to the unit.
- Only carry out work on the unit that is described in this manual. If problems cannot be overcome, please contact an authorised customer service point or, if in doubt, the manufacturer.
- Ensure that the filter will not overflow. Danger of emptying the pond.

Information about this operating manual

Welcome to OASE Living Water. You made a good choice with the purchase of this product **BioSmart 18.000/36.000**. Prior to commissioning the unit, please read the instructions of use carefully and fully familiarise yourself with the unit. Ensure that all work on and with this unit is only carried out in accordance with these instructions. Adhere to the safety information for the correct and safe use of the unit. Keep these instructions in a safe place! Please also hand over the instructions when passing the unit on to a new owner.

Symbols used in these instructions

Warnings

The warning information is categorised by signal words, which indicate the extent of the hazard.



WARNING

- Indicates a possibly hazardous situation.
- Non-observance may lead to death or serious injuries.



NOTE

Information for the purpose of clarification or for preventing possible damage to assets or to the environment.

Intended use

BioSmart 18.000/36.000, referred to as "unit", may only be used as specified in the following:

- For mechanical and biological cleaning of garden ponds
- Operate in accordance with instructions.

The following restrictions apply to the unit:

- Never use the unit to convey fluids other than water.
- Do not use for commercial or industrial purposes.
- Do not use in conjunction with chemicals, foodstuff, easily flammable or explosive substances.

Installation

Lay the outlet pipe for the water outlet into the pond and the hose for the sludge drain into the sewage system or flower bed (8) with a sufficient gravity (i.e. slightly downhill). Place the unit at a flood protected position at a distance from the pond edge (7) of at least 2m on a firm and level ground. Ensure unrestricted access to the cover to be able to carry out work on the unit. To avoid pressure loss, use hose connections which are as short as possible and have a maximum internal diameter; avoid bends and lay well protected, saw off the open stepped hose nozzle (2) at the corresponding mark. Push or turn the hose for the water inlet onto the open stepped hose nozzle and secure with a hose clip. Place a flat sealing ring on the thread of the stepped hose nozzle, push the thread of the stepped hose nozzle through the water inlet, insert an O ring on the thread from inside, screw the inlet nozzle on the stepped hose nozzle from inside ensuring that the opening points downward. Close the second water inlet with the closed hose nozzle (except when fitting an **OASE** UVC pre-clearing unit, e.g. Bitron C, Vitronic 18-36). Lay the hose so that it cannot be stepped on, avoid kinks and connect it to the pump. During normal filter operation, the sludge drain should be closed using the cover cap. To permanently fit a 2" hose to the sludge drain, unscrew the cover cap from the dirt drain, push the union nut over the 2" hose nozzle, push on the hose and secure with the hose clip, insert the flat sealing ring in the union nut and firmly screw-tighten the 2" hose nozzle including the union nut on the dirt drain. As an option, you can permanently fit a 1/2" connection for a garden hose to the fresh water connection (1) and to connect the **OASE** pond aerator AquaOxy to the air connection to ensure an adequate oxygen supply to the pond.

Commissioning/start-up

Prior to starting up the unit, check that all clamps on the internal cover are closed. The clamps for pond additives can be used to supply additives such as filter starters to the filter and the pond (optional). Switch the pump on. Note: The BioSmart filter is a biological filter system and requires several weeks after its first installation to reach its full biological effect, and must be run continuously to retain the biological efficiency.

Maintenance and cleaning



WARNING

Possible death or severe injury from hazardous electrical voltage!

- Prior to reaching into the water, isolate (switch off and disconnect) all units/devices used in the water.
- Isolate the device (disconnect from the power supply) before carrying out any work on it.

Only clean the unit when required, do not use chemical cleaning agents to permit the filter biology to optimally develop, knowing that cleaning agents kill the bacteria in the foam filters. Clean the filter system immediately when the float switch in the water level indicator becomes visible from outside. Switch off the pump and open the unit cover.

Cleaning foam filters

To mechanically clean the foam filters, pull on the cleaning handles and "pump" (3) several times neither too strong nor too fast. If necessary, unscrew the cover cap from the sludge drain, open the slide valve (4), allow the water to drain completely, close the slide valve again; repeat the cleaning process 2 to 3 times, if necessary. If necessary, remove the foam filters and clean more thoroughly in a bucket of pond water. To this effect, press the engagement of the cleaning handles to the side until the connection to the inner cover disengages. Release the clamps at the inner cover and remove cover. Pull the foam filters from the foam filter holder (6), spray clean the container, the inner cover, the cover and the foam filters with clean water. Reinsert the cleaned foam filters in the foam filter holders (the green foam filter in the black foam holder). Pull the handles of the foam filter holders through the slots in the inner cover from below until the foam filter holders engage. Insert the inner cover into the filter container and fold over all clamps, fit filter cover and switch on the pump. Replace the foam filters if the float switch of the water level indicator keeps showing a medium to heavy soiling following the cleaning process.

Cleaning the water level indicator

Turn the water level indicator counter-clockwise (5) through approx. 30° and pull out of the inner cover. Remove the plug and the float switch out of the housing of the water level indicator and clean using clear water. Reassemble in the reverse order such that the float switch can move freely in the housing.

Storage/overwintering

- Put the unit out of operation at water temperatures below 8 °C or, at the latest, when freezing temperatures are to be expected.
- Drain and thoroughly clean the unit, check for damage.
- Remove, clean, dry and store all filters in a frost-free environment.
- Ensure that the storage place is inaccessible to children.
- Cover the filter container such that the ingress of rain water is excluded.
- Drain all hoses, pipes and connections as far as possible.

Malfunctions

Trouble shooting	Cause	Remedy
Water stays cloudy	<ul style="list-style-type: none"> - Unit has been in operation only for a short time - Inadequate pump capacity - Water extremely soiled - Excessive fish and animal population - Foam filters soiled 	<ul style="list-style-type: none"> - The complete biological cleaning effect is only achieved after several weeks - Readjust the pump capacity - Remove algae and leaves from the pond, perform a partial water change - Guide value: approx. 60 cm fish length on 1 m3 pond water - Clean foam filters

Wear parts

- Foam filters

Spare parts

The use of original parts from OASE ensures continued safe and reliable operation of the unit. Please visit our website for spare parts drawings and spare parts.



www.oase-livingwater.com/spareparts

Disposal



NOTE

Do not dispose of this unit with domestic waste.

- Render the unit unusable beforehand by cutting the cables and dispose of the unit via the return system provided for this purpose.

Traduction de la notice d'emploi originale

AVERTISSEMENT

• Attention :

Dans le cas où cet appareil serait utilisé par des mineurs de moins de 8 ans ainsi que par des personnes souffrant d'un handicap mental ou plus généralement par des personnes manquant d'expérience, un adulte averti devra être présent, qui renseignera le mineur ou la personne fragilisée concernée sur le bon emploi de ce matériel. Les enfants ne doivent pas jouer avec cet appareil. Ne pas laisser un enfant sans surveillance pour le nettoyage ou l'entretien.

- Débrancher la prise de secteur avant d'exécuter des travaux sur l'appareil.
- La mort ou des blessures graves par choc électrique sont possibles ! Avant de mettre les mains dans l'eau, débranchez les appareils dans l'eau d'une tension >12 V CA ou >30 V CC.

Exploitation sécurisée

- N'utiliser que des pièces de rechange et des accessoires d'origine pour l'appareil.
- Ne jamais procéder à des modifications techniques sur l'appareil.
- Exécuter des travaux sur l'appareil uniquement si ces derniers sont décrits dans la notice d'emploi. S'il est impossible de remédier aux problèmes, contacter le SAV agréé ou en cas de doute le constructeur.
- Le filtre ne doit jamais déborder, en aucun cas. Risque de vidange de l'étang/bassin.

En ce qui concerne cette notice d'emploi

Bienvenue chez OASE Living Water. Avec l'acquisition du produit, **BioSmart 18.000/36.000** vous avez fait le bon choix.

Avant la première utilisation de l'appareil, lire attentivement cette notice d'emploi et se familiariser avec l'appareil. Tous les travaux effectués avec et sur cet appareil devront être exécutés conformément aux directives ci-jointes.

Respecter impérativement les consignes de sécurité relatives à une utilisation correcte et en toute sécurité.

Conserver soigneusement cette notice d'emploi. Lors d'un changement de propriétaire, prière de transmettre également cette notice d'emploi.

Symboles dans cette notice d'emploi

Avertissements

Dans cette notice, les avertissements sont classés par mots de signalisation qui indiquent l'ampleur du risque.



AVERTISSEMENT

- signale une situation éventuellement dangereuse.
- Le non-respect risque d'entraîner la mort ou des blessures graves.



REMARQUE

Informations permettant d'assurer une meilleure compréhension et d'éviter des dommages matériels ou environnementaux.

Utilisation conforme à la finalité

BioSmart 18.000/36.000, appelé par la suite «appareil», doit être utilisé exclusivement comme suit :

- Pour le nettoyage mécanique et biologique d'étangs/bassins de jardin
- Exploitation dans le respect des données techniques.

Les restrictions suivantes sont valables pour l'appareil :

- Ne jamais refouler des liquides autres que de l'eau.
- Ne pas utiliser à des fins commerciales ou industrielles.
- Ne pas utiliser en relation avec des produits chimiques, des produits alimentaires, des matériaux facilement inflammables ou explosifs.

Montage

Poser le tuyau d'écoulement pour la sortie d'eau vers l'étang/bassin et le tuyau pour la sortie des impuretés vers la canalisation ou un parterre de fleurs (8) avec une pente suffisante. Placer l'appareil à l'abri de toute inondation à au moins 2 m de la berge de l'étang/bassin (4) sur un support stable et plat. Veiller à laisser un accès libre au couvercle afin de pouvoir effectuer des travaux sur l'appareil. Afin d'éviter des pertes de pression, poser un raccordement de tuyau le plus court possible, disposant d'un diamètre interne le plus grand possible, en évitant les courbures et les risques d'endommagement. Enfoncer le tuyau d'arrivée d'eau sur l'embout à olive gradué ouvert voire le visser et le bloquer avec un collier pour tuyau souple. Enfiler une garniture plate sur le filetage de l'embout à olive, insérer le filetage de l'embout à olive à travers l'arrivée d'eau, enfiler de l'extérieur un joint torique sur le filetage, visser par l'intérieur l'ajutage d'entrée sur l'embout à olive de telle sorte que l'ouverture soit tournée vers le bas. Obtenir la deuxième arrivée d'eau avec l'embout à olive fermé (sauf pour le montage d'un appareil de préclarification UVC **OASE**, par ex. Biotron C, Vitronic 18-36). Poser le tuyau de manière à ce qu'il ne soit ni écrasé ni plié, puis le raccorder à la pompe. En mode de filtrage normal, la sortie des impuretés doit être fermée avec le capuchon. Toutefois afin de monter un tuyau 2" en permanence, dévisser le capuchon de la sortie des impuretés, faire passer l'écrou-raccord sur l'embout de tuyau 2", enfoncer voire visser le tuyau et le bloquer avec un collier pour tuyau souple, placer le joint d'étanchéité plat dans l'écrou-raccord et visser fermement l'embout de tuyau 2" avec l'écrou-raccord sur la sortie des impuretés. En option, il est également possible de monter en permanence un raccordement ½" pour tuyau d'arrosage sur l'arrivée d'eau fraîche (1) ainsi que de raccorder l'aérateur de bassin **OASE** AquaOxy sur le raccord d'air afin d'assurer l'enrichissement en oxygène.

Mise en service

Vérifier avant la mise en service si toutes les fixations du couvercle intérieur sont fermées. Au moyen des compartiments pour additifs d'étang/de bassin, il est possible d'introduire des additifs comme un starter de filtration dans le filtre ou le bassin/étang (optionnel). Mettre la pompe en circuit. Remarque : Le filtre BioSmart est un système de filtration biologique et nécessite quelques semaines lors d'une nouvelle installation pour atteindre sa pleine efficacité biologique.

Nettoyage et entretien



AVERTISSEMENT

La mort ou des blessures graves dues à une tension électrique dangereuse !

- Toujours couper l'alimentation électrique de tous les appareils se trouvant dans l'eau avant tout contact avec l'eau.
- Couper la tension secteur avant toute exécution de travaux sur l'appareil.

Nettoyer l'appareil selon les besoins. Pour permettre un développement optimal de la biologie du filtre, ne pas utiliser de produits chimiques de nettoyage, car ils tuent les bactéries des mousses filtrantes. Nettoyer immédiatement le système de filtration lorsque le flotteur de l'indicateur du niveau d'eau est visible depuis l'extérieur. Mettre la pompe hors circuit et ouvrir le couvercle de l'appareil.

Nettoyer les mousses filtrantes

Pour nettoyer mécaniquement les mousses filtrantes, tirer sur les poignées de nettoyage et "pomper" plusieurs fois sans effort trop important ni vitesse excessive (3). Le cas échéant, dévisser le capuchon de la sortie des impuretés, ouvrir le robinet (4) jusqu'à ce que l'eau soit complètement écoulee, puis refermer le robinet, et répéter éventuellement le processus de nettoyage 2 à 3 fois. Si nécessaire, retirer les mousses filtrantes et les nettoyer avec de l'eau claire. Pour cela, appuyer fermement le crantage de la poignée de nettoyage sur le côté jusqu'à ce que le raccord avec le couvercle interne soit débloqué. Débloquer les fixations sur le couvercle intérieur et le retirer. Enlever les mousses filtrantes du porte-mousse (6), rincer le récipient, le couvercle intérieur, le couvercle et les mousses filtrantes avec de l'eau claire. Remettre les mousses filtrantes nettoyées sur le porte-mousse (la mousse filtrante verte sur le porte-mousse noir). Faire passer la poignée du porte-mousse par le bas à travers la fente du couvercle intérieur jusqu'à ce que le porte-mousse se verrouille. Mettre le couvercle intérieur en place dans le récipient de filtrage et rabattre toutes les fixations vers le haut, mettre le couvercle de filtre en place et enclencher la pompe. Si le flotteur de l'indicateur de

niveau d'eau affiche toujours un encrassement moyen ou important à la suite du rinçage, installer de nouvelles mousses filtrantes.

Nettoyage de l'indicateur de niveau d'eau

Tourner l'indicateur de niveau d'eau d'env. 30° dans le sens contraire des aiguilles d'une montre (5) et le retirer du couvercle intérieur. Retirer le bouchon de fermeture et le flotteur du boîtier de l'indicateur de niveau d'eau et les nettoyer à l'eau claire. Remonter en ordre inverse, pour que le flotteur puisse se déplacer librement dans son boîtier.

Stockage / entreposage pour l'hiver

- Mettre l'appareil hors service si la température de l'eau est inférieure à 8 °C, ou en cas de risque de gel.
- Vidanger l'appareil, procéder à un nettoyage soigneux et vérifier l'absence de dommages.
- Retirer tous les éléments filtrants et les nettoyer, les entreposer au sec et à l'abri du gel.
- Le lieu de stockage doit être hors de portée des enfants.
- Couvrir le récipient de filtrage de telle sorte que l'eau de pluie ne puisse pas y pénétrer.
- Vider dans la mesure du possible tous les tuyaux, toutes les conduites et tous les raccords.

Problèmes

Problème	Cause	Remède
L'eau n'est pas claire	<ul style="list-style-type: none"> - L'appareil n'est en service que depuis peu de temps - La puissance de la pompe ne convient pas - L'eau est extrêmement sale - La quantité de poissons et d'animaux est trop élevée - Les mousses filtrantes sont encrassées 	<ul style="list-style-type: none"> - L'effet de nettoyage biologique complet n'est atteint qu'après quelques semaines - Régler à nouveau le rendement de la pompe - Retirer les algues et les feuilles du bassin, remplacer l'eau - Valeur indicative : env. 60 cm de longueur de poisson pour 1 m3 d'eau d'étang/bassin - Nettoyer les mousses filtrantes

Pièces d'usure

- Mousses filtrantes

Pièces de rechange

L'appareil continue de fonctionner de manière fiable et sécurisée avec des pièces originales d'OASE.

Vous trouverez nos pièces de rechange et leurs schémas sur notre site internet.



www.oase-livingwater.com/piecesdetachees

Recyclage



REMARQUE

Il est interdit de mettre cet appareil au rebut en l'évacuant vers la gestion des ordures ménagères.

- Rendre l'appareil inutilisable en coupant le câble et le mettre au rebut en utilisant le système de retour prévu à cet effet.

WAARSCHUWING

- Dit apparaat kan worden gebruikt door kinderen vanaf 8 jaar en daarnaast door personen met verminderde fysieke, sensorische of mentale vermogens of een gebrek aan ervaring en kennis, mits zij onder toezicht staan of geïnstrueerd werden over het veilige gebruik van het apparaat en de gevaren begrijpen, die hiermee samenhangen.
- Kinderen mogen niet met het apparaat spelen.
- Reiniging en onderhoud door de gebruiker mogen niet worden uitgevoerd door kinderen, die niet onder toezicht staan.
- Trek, voorafgaand aan werkzaamheden aan het apparaat, de netstekker los.
- Dodelijk of ernstig lichamelijk letsel is mogelijk door elektrische schokken! Voor u in het water grijpt, moet u apparaten met een spanning >12 V AC of >30 V DC van het elektriciteitsnet scheiden.

Veilig gebruik

- Alleen originele onderdelen en toebehoren voor het apparaat toepassen.
- Het apparaat nooit aan technische modificaties onderwerpen.
- Alleen werkzaamheden aan het apparaat uitvoeren die in deze handleiding beschreven staan. Als problemen zich niet laten verhelpen contact opnemen met een klantenservice of in geval van twijfel met de fabrikant.
- De filter mag in geen geval overlopen. Er bestaat de kans dat de vijver leegloopt.

Over deze gebruiksaanwijzing

Welkom bij OASE Living Water. Met de aanschaf van het product **BioSmart 18.000/36.000** heeft u een goede keuze gemaakt.

Voordat u het apparaat in gebruik neemt dient u de gebruiksaanwijzing zorgvuldig door te lezen en zich met het apparaat vertrouwd te maken. Alle werkzaamheden aan en met dit apparaat mogen uitsluitend verricht worden als ze conform de onderhavige handleiding zijn.

Houdt u zich voor een juist en veilig gebruik stipt aan de veiligheidsvoorschriften.

Bewaar deze gebruiksaanwijzing zorgvuldig. Geef de gebruiksaanwijzing aan de nieuwe eigenaar wanneer het apparaat van eigenaar verwisselt.

Symbolen in deze handleiding

Waarschuwingen

De waarschuwingen in deze handleiding zijn met signaalwoorden gemarkeerd, die de mate van gevaar aangeven.



WAARSCHUWING

- Betekent een mogelijk gevaarlijke situatie.
- Bij niet aanhouden van de instructie kan dodelijk of ernstig lichamelijk letsel het gevolg zijn.



OPMERKING

Informatie, die voor een beter begrip of preventie van mogelijke materiële of milieuschade is bedoeld.

Beoogd gebruik

BioSmart 18.000/36.000, verder "apparaat" genoemd, mag alleen als volgt worden gebruikt:

- Voor het mechanisch en biologisch schoonmaken van tuinvijvers
- Gebruik onder naleving van de technische gegevens.

De volgende inperkingen gelden voor het apparaat:

- Transporteer nimmer andere vloeistoffen dan water.
- Niet gebruiken voor commerciële of industriële doeleinden.
- Niet gebruiken in combinatie met chemicaliën, levensmiddelen, licht brandbare of explosieve stoffen.

Montage

Leg de afvoerbuïs voor de wateruitlaat naar de vijver toe en de slang voor de vuilafvoer naar de riolering of het bloembed (8) met voldoende verval. Plaats het apparaat minstens 2 m van de vijverrand vandaan (7) op een vaste en vlakke ondergrond en zorg er voor dat het niet onder water komt te staan. Om werkzaamheden aan het apparaat te kunnen verrichten, moet u de toegang tot het deksel helemaal vrij houden. Om drukverlies te voorkomen, moet u een zo kort mogelijke slangverbinding leggen met een zo groot mogelijke binnendoornede leggen. Leg de verbinding goed beschermd met zo min mogelijk bochten en zaag het open slangmondstuk (2) op de passende markering af. Schuif c.q. draai de slang voor de watertoevoer op het open slangmondstuk en maak ze vast met een slangklem. Doe een vlakafdichting op de schroefdraad van het slangmondstuk, steek de schroefdraad van het slangmondstuk door de watertoevoer, steek van binnen een O-ring op de schroefdraad en draai van binnen het toevoermontstuk op het slangmondstuk zodat de opening naar onderen toe wijst. Sluit de tweede waterinlaat af met het gesloten slangmondstuk (behalve bij montage van een **OASE** UVC-voorreinigingsapparaat, bijv. Bitron C, Vitronic 18-36). Leg de slang zodanig dat niemand er op kan trappen en er geen knikken in zitten. Sluit de slang aan op de pomp. Tijdens normale filterwerking moet de vuilafvoer met de sluitkap zijn afgesloten. Om echter duurzaam een 2"-slang op de vuilafvoer te kunnen monteren, moet u de sluitkap van de vuilafvoer afdraaien, de wartelmoer over het 2"-slangmondstuk heen schuiven, de slang er op schuiven c.q. draaien en borgen met een slangklem, de vlakafdichting in de wartelmoer leggen en het 2"-slangmondstuk met de wartelmoer goed vast op de vuilafvoer draaien. Optioneel kunt u op de leidingwateraansluiting (1) ook duurzaam een ½"-aansluiting voor een tuinslang monteren en op de luchtaansluiting voor de zuurstofverrijking of **OASE** vijverbeluchter AquaOxy aansluiten.

Inbedrijfstelling

Controleer vóór ingebruikname of alle klemmen op het binnendeksel gesloten zijn. Via de kamers voor vijvertoebehoren kunt u toebehoren als filterstarters in het filter en de vijver inbrengen (optioneel). Schakel de pomp in. Opmerking: Het BioSmart-filter is een biologisch filtersysteem dat bij nieuwe installatie enkele weken nodig heeft om zijn volledige biologische werking te ontplooiën.

Reiniging en onderhoud



WAARSCHUWING

Dood of zware verwondingen door gevaarlijke elektrische spanning!

- Voordat u in het water grijpt, moet u eerst de netspanning van alle apparaten die zich in het water bevinden uitschakelen.
- De netspanning uitschakelen voordat er aan het apparaat mag worden gewerkt.

Reinig het apparaat alleen als dit nodig is en gebruik voor een optimale ontwikkeling van de filterbiologie geen chemische reinigingsmiddelen, aangezien deze de bacteriën in de filterschuimen doden. Reinig het filtersysteem onmiddellijk als de vlotter in de vuilgraadmeter van buiten af zichtbaar is. Pomp uitzetten en het deksel van het apparaat openmaken.

Filterschuimen schoonmaken

Om de filterschuimen mechanisch te reinigen, moet u aan de reinigingsgrepen trekken en meerdere malen niet te hard of te snel „pompen“ (3). Draai eventueel de sluitkap van de vuilafvoer af en maak de schuifafsluiter (4) open, totdat het water volledig weggestroomd is. Maak de schuifafsluiter weer dicht en herhaal de reinigingsprocedure indien nodig 2 tot 3 maal. Neem de filterschuimen er, indien nodig, uit en maak ze schoon onder helder water. Druk de arrêtering van de reinigingsgrepen daartoe krachtig opzij, totdat er geen verbinding meer met het binnendeksel bestaat. Maak de klemmen op het binnendeksel los en neem het deksel weg. Trek de filterschuimen van de schuimhouder (6) af en spuit de container, het binnendeksel, het deksel en de filterschuimen goed schoon met helder water. Steek de gereinigde filterschuimen weer op de sponshouder (het groene filterschuim op de zwarte schuimhouder). Trek de grepen van schuimhouder vanaf de onderzijde door de spleten in het binnendeksel totdat de sponshoudervastklikken. Zet het binnendeksel in de filtercontainer en klap alle klemmen naar boven toe om, zet het filterdeksel er op en zet de pomp aan. Als de vlotter van de vuilgraadmeter na het schoonwassen nog steeds een middelmatige tot sterke verontreiniging aangeeft, moet u nieuwe filterschuimen aanbrengen.

Vuilgraadmeter reinigen

Draai de vuilgraadmeter ca. 30° naar links (5) en trek hem uit het binnendeksel. Verwijder de sluitstop en de vlotter uit de behuizing van de vuilgraadmeter en reinig ze met schoon water. In omgekeerde volgorde weer monteren, zodat de vlotter vrij kan bewegen in de behuizing.

Opslag/overwinteren

- Bij watertemperaturen beneden 8 °C of op zijn laatst bij kans op vorst, moet u het apparaat uit bedrijf nemen.
- Maak het apparaat leeg, reinig het grondig en controleer of het beschadigd is.
- Verwijder alle filterelementen, maak ze schoon en bewaar ze op een droge, vorstvrije plaats.
- De plaats van opslag mag niet toegankelijk zijn voor kinderen.
- Dek de filterhouder zo af dat er geen regenwater in kan binnendringen.
- Maak alle slangen, buizen en aansluitingen zoveel mogelijk leeg.

Storingen

Storing	Oorzaak	Oplossing
Water wordt niet helder	<ul style="list-style-type: none"> - Apparaat nog niet lang in gebruik - Pompcapaciteit stemt niet overeen - Water is extreem verontreinigd - Te veel vissen en dieren - Filterschuimen zijn verontreinigd 	<ul style="list-style-type: none"> - De volledige biologische reinigingswerking wordt pas na enkele weken bereikt - Pompcapaciteit opnieuw instellen - Algen en bladeren uit de vijver verwijderen, water verversen - Richtwaarde: ca. 60 cm vislengte op 1 m3 vijverwater - Filterschuimen schoonmaken

Slijtagedelen

- Filtersponzen

Reserveonderdelen

Met originele onderdelen van OASE blijft het apparaat veilig en werkt het weer betrouwbaar.

Onderdelentekeningen en reserveonderdelen vindt u op onze website.



www.oase-livingwater.com/onderdelen

Afvoer van het afgedankte apparaat



OPMERKING

Dit apparaat niet met het huishoudelijk afval afvoeren!

- Apparaat door afknippen van de netvoedingskabel onbruikbaar maken en via het daarvoor bedoelde inname-systeem afvoeren.

Traducción de las instrucciones de uso originales

ADVERTENCIA

- Este equipo puede ser utilizado por niños a partir de 8 años y mayores así como por personas con capacidades físicas, sensoriales o mentales reducidas o que no dispongan de la experiencia y conocimientos necesarios, cuando sean supervisados o hayan sido instruidos en el uso seguro del equipo y los posibles peligros resultantes.
- Los niños no deben jugar con el equipo.
- Está prohibido que los niños ejecuten la limpieza y el mantenimiento sin supervisión.
- Saque la clavija de la red antes de trabajar en el equipo.
- Son posibles la muerte o lesiones graves por choque eléctrico. Antes de tocar el agua, separe de la red de corriente los equipos con una tensión >12 V CA o >30 V CC que se encuentran en el agua.

Funcionamiento seguro

- Emplee para el equipo sólo piezas de recambio y accesorios originales.
- No realice nunca modificaciones técnicas en el equipo.
- Ejecute en el equipo sólo los trabajos descritos en estas instrucciones. Si no es posible eliminar determinados problemas dirijase a una oficina de atención a los clientes o en caso de dudas al fabricante.
- Por ninguna razón se debe rebosar el filtro. Existe peligro de que se vacíe el estanque.

Sobre estas instrucciones de uso

Bienvenido a OASE Living Water. La compra del producto **BioSmart 18.000/36.000** es una buena decisión. Lea minuciosamente las instrucciones y familiarícese con el equipo antes de usar el mismo por primera vez. Todos los trabajos en y con este equipo sólo se deben ejecutar conforme a estas instrucciones.

Tenga necesariamente en cuenta las indicaciones de seguridad para garantizar un uso correcto y seguro del equipo. Guarde cuidadosamente estas instrucciones. Entregue estas instrucciones al nuevo propietario en caso de cambio de propietario.

Símbolos en estas instrucciones

Indicaciones de advertencia

Las indicaciones de advertencia contenidas en estas instrucciones están clasificadas mediante palabras de advertencia que muestran la dimensión del peligro.



ADVERTENCIA

- Denomina una situación posiblemente peligrosa.
- En caso de incumplimiento, la consecuencia puede ser la muerte o una lesión muy grave.



INDICACIÓN

Informaciones que sirven para una mejor comprensión o la prevención de posibles daños materiales o medioambientales.

Uso conforme a lo prescrito

BioSmart 18.000/36.000, denominado "equipo", se puede utilizar sólo de la forma siguiente:

- Para la limpieza mecánica y biológica de estanques de jardín
- Operación observando los datos técnicos.

Para el equipo son válidas las siguientes limitaciones:

- No transporte nunca otros líquidos que no sea el agua.
- No emplee el equipo para fines industriales.
- No emplee el equipo en combinación con productos químicos, alimentos y sustancias fácilmente inflamables o explosivas.

Montaje

Tienda el tubo de desagüe para la salida de agua al estanque y el tubo flexible para la salida de agua sucia a la canalización o al macizo de flores (8) con suficiente inclinación. Coloque el equipo por lo menos a 2m de distancia del borde del estanque (7) sobre una base resistente y plana y protegido contra la inundación. Observe de que se pueda acceder sin problemas a la tapa para poder ejecutar los trabajos en el equipo. Para evitar pérdidas de presión coloque las uniones de tubo flexible lo más cortas posibles y con el mayor posible diámetro interior. Evite curvas y proteja el tubo flexible. Sierre la boquilla portatubo escalonada abierta (2) en la marca adecuada. Desplace o gire el tubo flexible para la entrada de agua en la boquilla portatubo escalonada abierta y asegúrelo con la abrazadera para tubo flexible. Coloque una junta plana en la rosca de la boquilla portatubo escalonada, introduzca la rosca de la boquilla portatubo escalonada por la entrada de agua, coloque un anillo en O por adentro en la rosca y atornille la tobera de entrada por adentro en la boquilla portatubo escalonada de forma que la abertura indique hacia abajo. Cierre la segunda entrada de agua con la boquilla portatubo cerrada (excepto para el montaje de un equipo clarificador previo UVC **OASE**, p.e. Bitron C, Vitronic 18-36). Tienda el tubo flexible protegido contra las pisadas y dobladuras y conéctelo a la bomba. En el servicio de filtro normal debe estar cerrada la salida de agua sucia con la caperuza de cierre. Para montar un tubo flexible de 2" permanentemente en la salida de agua sucia desatornille la caperuza de cierre de la salida de agua sucia, desplace la tuerca racor por la boquilla portatubo de 2", desplace o gire el tubo flexible y asegúrelo con la abrazadera para tubo flexible, coloque la junta plana en la tuerca racor y enrosque la boquilla portatubo de 2" con la tuerca racor en la salida de agua sucia. Opcional se puede montar permanentemente en la conexión de agua fresca (1) una conexión de 1/2" para un tubo flexible de jardín así como en la conexión de aire para enriquecer el agua con oxígeno un equipo oxigenador **OASE** tipo AquaOxy.

Puesta en marcha

Compruebe antes de la puesta en marcha si están cerradas todas las abrazaderas en la tapa interior. Sobre las abrazaderas para los complementos de estanque se pueden colocar en el filtro y el estanque complementos como p.e. arrancadores de filtro (opcional). Conecte la bomba. Nota: El filtro BioSmart es un sistema de filtro biológico y necesita en caso de que sea nuevo algunas semanas hasta la plena eficacia biológica.

Limpieza y mantenimiento



ADVERTENCIA

Son posibles la muerte o lesiones graves por tensión eléctrica peligrosa.

- Desconecte la tensión de alimentación de todos los equipos que se encuentran en el agua antes de tocar el agua.
- Antes de realizar trabajos en el equipo desconecte la tensión de alimentación.

Limpie el equipo sólo si fuera necesario. Para el desarrollo óptimo del efecto de filtro biológico no emplee productos de limpieza químicos, porque estos destruyen las bacterias en los elementos de espuma filtrantes. Limpie de inmediato el sistema de filtro si se observa el flotador en el indicador del nivel de agua por afuera. Desconecte la bomba y abra la tapa del equipo.

Limpieza de los elementos de espuma filtrantes

Para limpiar de forma mecánica los elementos de espuma filtrantes tire de las empuñaduras de limpieza y "bombee" varias veces no muy fuerte ni muy rápido (3). Desenrosque en caso dado la caperuza de cierre de la salida de agua sucia, abra la válvula de cierre (4) hasta que se haya purgado completamente el agua, cierre de nuevo la válvula de cierre y repita el procedimiento de limpieza si fuera necesario 2 a 3 veces. Si fuera necesario saque los elementos de espuma filtrantes y límpielos bajo agua clara. Presione para esto el dispositivo enclavador de la empuñadura de limpieza fuertemente al lado hasta que se suelte la conexión a la tapa interior. Suelte las grapas en la tapa interior y desmóntela. Quite los elementos de espuma filtrantes del portaespuma (6) y limpie el recipiente, la tapa interior, la tapa y los elementos de espuma filtrantes con agua clara. Coloque los elementos de espuma filtrantes limpios de nuevo en el portaespuma (el elemento de espuma filtrante verde en el elemento de espuma filtrante negro). Tire la empuñadura del portaespuma por abajo por la ranura en la tapa interior hasta que se enclave el portaespuma. Coloque la tapa interior en el recipiente de filtro y coloque todas las grapas hacia arriba. Coloque después la tapa del filtro y conecte la

bomba. Si el flotador del indicador del nivel de agua todavía indica después del lavado un ensuciamiento medio a fuerte coloque elementos de espuma filtrantes nuevos.

Limpieza del indicador del nivel de agua

Gire el indicador del nivel de agua aprox. 30° en sentido contrario a las manecillas del reloj (5) y sáquelo de la tapa interior. Saque el tapón y el flotador de la caja del indicador del nivel de agua y límpielos con agua limpia. Realice de nuevo el montaje en secuencia contraria. Controle que el flotador se pueda mover libremente en la caja.

Almacenamiento / Conservación durante el invierno

- El equipo se tiene que poner fuera de servicio si la temperatura del agua baja por debajo de 8 °C o a más tardar cuando se esperen heladas.
- Vacíe el equipo, límpielo minuciosamente y compruebe si está dañado.
- Quite y limpie todos los medios filtrantes y almacénelos secos y protegidos contra heladas.
- El lugar de almacenamiento no debe estar al alcance de los niños.
- Cubra el recipiente de filtro de forma que no pueda entrar el agua de lluvia.
- Vacíe lo más posible todos los tubos flexibles, tuberías y conexiones.

Fallos

Fallo	Causa	Ayuda
El agua no se aclara	<ul style="list-style-type: none"> - El equipo no está todavía largo tiempo en servicio - Caudal de la bomba no adecuado - Agua extremadamente sucia - Exceso de peces y animales en el estanque - Elementos de espuma filtrantes sucios 	<ul style="list-style-type: none"> - El pleno efecto de limpieza biológico se alcanza después de algunas semanas - Ajuste de nuevo el caudal de la bomba - Elimine las algas y hojas del estanque y cambie el agua - Valor aproximativo: Peces de aprox. 60 cm de longitud por 1 m³ de agua de estanque - Limpie los elementos de espuma filtrantes

Piezas de desgaste

- Elementos de espuma filtrantes

Piezas de recambio

El equipo se mantiene seguro y trabaja de forma fiable con las piezas originales de OASE.

Consulte los dibujos de piezas de recambio y las piezas de recambio en nuestra página web.



www.oase-livingwater.com/piezasderepuesto

Desecho



INDICACIÓN

Está prohibido desechar este equipo en la basura doméstica.

- Inutilice el equipo cortando el cable y entréguelo al sistema de recogida previsto.

Tradução das instruções de uso originais

AVISO

- O aparelho pode ser utilizado por crianças com idade igual ou superior a 8 anos e pessoas com capacidades físicas, sensoriais ou mentais reduzidas ou com falta de experiência ou conhecimentos, enquanto vigiadas por adultos ou quando foram informadas sobre o uso seguro do aparelho e entenderam os riscos remanescentes.
- Crianças não podem brincar com o aparelho.
- A limpeza e a manutenção não podem ser realizadas por crianças sem que sejam vigiadas por adultos.
- Antes de fazer trabalhos no aparelho, desconectar a ficha eléctrica.
- Morte ou graves lesões por electrocussão! Antes de meter a mão na água, desligue todos os aparelhos com uma tensão eléctrica >12 V AC ou >30 V DC que se encontram na água.

Operação segura

- Utilizar exclusivamente peças e acessórios originais para o aparelho.
- Nunca proceda a modificações técnicas do aparelho.
- Fazer só os trabalhos, no aparelho, descritos nestas instruções de uso. Recomendamos que se dirija a um centro de serviço ou, em caso de dúvida, ao fabricante, caso não consiga eliminar os problemas.
- O filtro não pode transbordar. Risco de esvaziamento do tanque.

Informação relativa a estas instruções de uso

Bem-vindo a OASE Living Water. Com a aquisição do produto **BioSmart 18.000/36.000** tomou uma boa decisão. Antes de utilizar pela primeira vez o aparelho, leia atentamente as instruções de uso e familiarize-se com a operação. Todos os trabalhos com este aparelho poderão ser realizados exclusivamente conforme as presentes instruções. Observe estritamente as instruções de segurança com respeito ao uso correcto e seguro do aparelho. Guarde estas instruções de uso em local seguro. Se ceder o aparelho a outra pessoa, entregue-lhe as instruções de uso.

Símbolos usados nestas instruções

Instruções de advertência

As instruções de advertência estão classificadas por palavras-sinal que informam sobre o grau do perigo.



ADVERTÊNCIA

- Refere-se a uma situação eventualmente perigosa.
- A não observação pode provocar a morte ou lesões muito graves.



NOTA

Informações que servem para compreender melhor ou prevenir eventuais danos materiais ou ecológicos.

Emprego conforme o fim de utilização acordado

BioSmart 18.000/36.000, doravante designado aparelho", só pode ser utilizado conforme descrito abaixo:

- Para a limpeza mecânica e biológica de lagos e tanques de jardim.
 - Operação, sendo observadas as características técnicas.
- O aparelho está sujeito a estas restrições:
- Nunca bombear outros líquidos que não a água.
 - Não serve para utilizações industriais.
 - Não utilizar em contacto com produtos químicos, géneros alimentícios, combustíveis ou substâncias explosivas.

Montagem

Coloque a tubagem de circulação entre o filtro e o tanque e a mangueira entre o ponto de descarga de impurezas (água suja) e a rede de esgoto ou o canteiro (8) com a inclinação adequada. Coloque o aparelho a uma distância mínima de 2 m da borda do tanque (7) sobre uma base resistente e plana, de forma que não possa ser banhado. Deve existir sempre acesso livre à tampa para poder fazer trabalhos no aparelho. Para prevenir perdas de pressão, manter a mangueira o mais curto possível, com o diâmetro interior maior possível. Evitar curvas. Proteger a mangueira. Serrar o bocal escalonado aberto (2) no ponto adequado ao diâmetro da mangueira. Ligar a mangueira que fornece a água do tanque ao bocal escalonado aberto e segurar mediante braçadeira. Enfiar um anel plano de vedação na rosca do bocal escalonado e passar a rosca pela boca de entrada do filtro. Enfiar de dentro um O-ring na rosca. Enroscar de dentro o bico de alimentação de tal forma ao bocal escalonado que a abertura esteja virada para baixo. Tapar a segunda entrada de água mediante o bocal fechado (salvo para a conexão de um aparelho de pré-tratamento UVC **OASE**, p. ex. Bitron). Colocar a mangueira de tal forma que não possa ser pisada nem curvada excessivamente e ligar à bomba. Durante a operação normal do filtro, o ponto de descarga de impurezas (água suja) deve estar tapado por meio do tampão. Para ligar, porém, uma mangueira de 2" de forma duradoura ao filtro, afastar o tampão do ponto de descarga de água suja, enfiar a porca de capa no bocal de 2", ligar a mangueira e segurar com uma braçadeira. Encaixar o anel plano de vedação na porca de capa e enroscar o bocal de 2" com a porca ao ponto de descarga do filtro. Opcionalmente pode ser montado de forma duradoura ao ponto de conexão de água fresca (1) um bocal de ½" para ligar uma mangueira de água. Ao bocal de entrada de ar pode ser conectado um aparelho AquaOxy **OASE** para aumentar o teor em oxigénio da água.

Colocar o aparelho em operação

Antes de pôr o aparelho a operar, verifique se todas as molas da tampa interior estão fechadas. Através das câmaras podem ser adicionados diversos aditivos ao filtro e tanque (opção). Ligue a bomba. Nota: O BioSmart é um sistema de filtros biológicos. Dura algumas semanas até que um novo aparelho atinja o seu pleno efeito biológico.

Limpeza e manutenção



AVISO

Morte ou graves lesões por tensão eléctrica perigosa!

- Antes de meter a mão na água, desligue a alimentação eléctrica de todos os aparelhos que se encontram na água.
- Antes de trabalhar no aparelho, desligar a alimentação eléctrica.

Limpe o aparelho só se é realmente necessário. Para o desenvolvimento óptimo do efeito de filtragem biológico, desista de usar detergentes químicos por matarem as bactérias nos filtros de espuma. Limpe imediatamente o sistema quando é visível, de fora, a bóia no indicador de nível de água. Desligar a bomba e abrir a tampa do aparelho.

Limpar os filtros de espuma

Para obter a limpeza mecânica dos filtros, accionar os puxadores, empurrando e puxando-os sem exagerar a velocidade de movimento ou a força aplicada (3). Se preciso, desenroscar o tampão do ponto de descarga de água suja, abrir o obturador (4) e esperar até a água suja ter escorrido. Fechar o obturador. Quando necessário, repetir a limpeza 2 - 3 vezes. Se preciso, tirar os filtros de espuma e limpar em água corrente. Pressione o engate dos puxadores do mecanismo de limpeza para o lado até que seja aberta a comunicação à tampa interior. Abrir e tirar as molas da tampa interior. Retirar os filtros de espuma do suporte (6). Limpar com jacto de água o depósito, a tampa interior, a tampa exterior e os filtros. Enfiar os filtros de espuma limpos nos suportes (a espuma verde sobre o suporte preto). Passar os puxadores dos suportes de baixo pelas aberturas da tampa interior até que os suportes tenham engatado. Encaixar a tampa interior no depósito e fechar todas as molas. Colocar a tampa exterior e ligar a bomba. Caso a bóia do indicador de nível de água, após a limpeza, continue a indicar sujidade média/forte, substituir os filtros de espuma.

Limpar o indicador de nível

Rodar o indicador de nível de água cerca de 30° no sentido anti-horário (5) e tirar da tampa interior. Retirar da carcaça o tampão e a bóia e limpar com água. Fazer a montagem na ordem inversa à desmontagem. Controlar que a bóia se pode mover livremente no interior da carcaça do indicador.

Armazenar/Invernar

- O aparelho deve ser colocado fora de serviço a temperaturas inferiores a 8 °C da água ou em caso de geada.
- Esvaziar o aparelho, fazer limpeza cuidadosa e controlar quanto a eventuais defeitos.
- Tirar, limpar, secar e guardar à prova de geada todos os elementos do filtro.
- Guardar os elementos e componentes fora do alcance de crianças.
- Tapar o depósito do filtro de forma que não possa penetrar água pluvial.
- Esvaziar na medida do possível todas as manguerias, tubos e ligações.

Anomalias

Anomalia	Causa	Remédio
Sai água não totalmente limpa	<ul style="list-style-type: none"> - Período de funcionamento insuficiente - Potência inadequada da bomba - Água muito suja - Excesso de animais no tanque - Filtros de espuma sujos 	<ul style="list-style-type: none"> - O pleno efeito da limpeza biológica é atingido só após algumas semanas - Corrigir o ajuste da potência - Tirar algas e folhas do tanque, substituir a água - Valor de orientação: Cerca de 60 cm de comprimento de peixe por 1 m³ de água - Limpar os filtros de espuma

Peças de desgaste

- Espumas filtrantes

Peças de reposição

Com peças de reposição originais da OASE, o aparelho permanece seguro e opera perfeitamente. Os desenhos e mones das peças de reposição podem ser vistos na nossa website.



www.oase-livingwater.com/spareparts_INT

Descartar o aparelho usado



NOTA

O aparelho não poderá ser eliminado com o lixo doméstico.

- Tornar o aparelho inutilizável pela separação dos fios eléctricos e entregar ao sistema de recolha selectiva.

Traduzione delle istruzioni d'uso originali

AVVISO

- Questo apparecchio può essere utilizzato da bambini di età superiore a 8 anni e da persone con capacità fisiche, sensoriali o mentali ridotte, se sono supervisionate o se sono state istruite sull'uso sicuro dell'apparecchio e che sono in grado di comprendere i pericoli che ne possono derivare.
- Ai bambini è vietato giocare con l'apparecchio.
- La pulizia e la manutenzione utente non devono essere effettuate da bambini senza opportuna supervisione.
- Prima di intervenire sull'apparecchio, estrarre la spina dalla presa della corrente.
- Possibilità di morte o di gravi lesioni dovute a folgorazione! Prima di infilare le mani nell'acqua, scollegare dalla tensione elettrica gli apparecchi in acqua funzionanti con una tensione >12 VAC o >30 VDC.

Funzionamento sicuro

- Impiegare per l'apparecchio solo parti di ricambio ed accessori originali.
- Non apportare mai modifiche tecniche all'apparecchio.
- Eseguire sull'apparecchio solo le operazioni descritte in queste istruzioni. In caso di mancata risoluzione dei problemi, rivolgersi ad un centro d'assistenza autorizzato o in caso di dubbio al produttore.
- Il filtro non deve assolutamente traboccare. C'è pericolo di svuotamento del laghetto.

Sulle presenti istruzioni d'uso

Benvenuti all'OASE Living Water. Avete fatto un'ottima scelta acquistando il prodotto **BioSmart 18.000/36.000**. Prima della messa in servizio leggere attentamente le istruzioni d'uso e familiarizzare con l'apparecchio. Eseguire tutte le operazioni su e con questo apparecchio osservando sempre le presenti istruzioni. Osservare attentamente le norme di sicurezza al fine di garantire un impiego corretto e sicuro dell'apparecchio. Conservare accuratamente queste istruzioni d'uso. Consegnarle al nuovo acquirente in caso di cambio di proprietà.

Simboli utilizzati in queste istruzioni

Avvertenze

Le avvertenze contenute in queste istruzioni sono contrassegnate da parole segnaletiche che indicano l'entità del rischio.



AVVISO

- Definisce una situazione possibilmente pericolosa.
- In caso di inosservanza ne possono conseguire la morte o serie lesioni.



NOTA

Informazioni destinate ad una migliore comprensione o alla prevenzione di possibili danni materiali o all'ambiente.

Impiego ammesso

Il BioSmart 18.000/36.000, chiamato "apparecchio", può essere utilizzato solo nel modo seguente:

- Per la pulizia meccanica e biologica di laghetti da giardino.
- Funzionamento in conformità alle caratteristiche tecniche.

Per l'apparecchio valgono le seguenti restrizioni:

- Non trasportare mai liquidi diversi dall'acqua.
- Non utilizzarlo per scopi commerciali o industriali.
- Non utilizzarlo unitamente a prodotti chimici, generi alimentari, sostanze facilmente infiammabili o esplosive.

Montaggio

Installate il tubo di scarico per lo scarico dell'acqua nel laghetto e quello per lo scarico dello sporco nella fognatura o nell'aiuola (8) con pendenza sufficiente. Installate l'apparecchio al sicuro da inondazioni ad almeno 2 m dal bordo del laghetto (7) su un fondo solido e piano. Badate che il coperchio sia accessibile liberamente per poter eseguire lavori all'apparecchio. Per evitare perdite di potenza, installare i collegamenti del tubo flessibile possibilmente corti con il massimo diametro interno possibile, con poche curvature e protetti e segare la boccola a gradini (2) in corrispondenza della marcatura. Spingere o avvitare il tubo flessibile per l'afflusso dell'acqua sulla boccola a gradini per tubo flessibile aperta ed assicurarlo con un morsetto per tubi. Applicare una guarnizione piatta sulla filettatura della boccola a gradini per tubo flessibile, innestare la filettatura della boccola attraverso l'afflusso dell'acqua, applicare un O-ring dall'interno sulla filettatura, avvitare l'ugello di entrata dall'interno sulla boccola a gradini in modo che l'apertura guardi verso il basso. Chiudere la seconda entrata dell'acqua con la boccola per tubo flessibile chiusa (eccetto in caso di montaggio di un apparecchio predepuratore UVC **OASE**, per es. Bitron C, Vitronic 18-36). Posare il tubo flessibile in modo solido e senza pieghe ed allacciarlo alla pompa. Nel modo operativo filtraggio normale lo scarico dello sporco dovrebbe essere chiuso con il coperchio a vite. Tuttavia per montare durevolmente un tubo flessibile da 2" sullo scarico dello sporco svitare il coperchio a vite dallo scarico dello sporco, spingere il dado a risvolto sulla boccola per tubo flessibile da 2", spingere o avvitare il tubo flessibile ed assicurarlo con un morsetto per tubi, inserire la guarnizione piatta nel dado a risvolto ed avvitare solidamente la boccola per tubo flessibile da 2" con il dado a risvolto sullo scarico dello sporco. Come opzione potete montare durevolmente sul raccordo per l'acqua fresca (1) un raccordo da 1/2" per un tubo di irrigazione nonché allacciarlo al raccordo per l'aria per l'ossigenazione dell'aeratore laghetto **OASE** AquaOxy.

Messa in funzione

Prima della messa in funzione controllate se tutti i morsetti nel coperchio interno sono chiusi. Tramite le camere per additivi per laghetto si possono immettere additivi come starter per filtraggio nel filtro e nel laghetto (opzionale). Inserite la pompa. Avvertenza: il filtro BioSmart è un sistema di filtraggio biologico e in caso di nuova installazione ha bisogno di alcune settimane per arrivare alla piena efficacia biologica.

Pulizia e manutenzione



AVVISO

Possibilità di morte o di gravi lesioni per folgorazione!

- Prima di mettere le mani nell'acqua, disinserire la tensione di rete di tutti gli apparecchi ivi presenti.
- Disinserire la tensione di rete prima di intervenire sull'apparecchio.

Pulite l'apparecchio solo quando è necessario, per lo sviluppo ottimale della biologia di filtraggio non impiegate detersivi chimici, perché questi uccidono i batteri negli elementi filtranti di espanso. Pulite subito il sistema di filtraggio se il galleggiante nel segnalatore livello dell'acqua è visibile dall'esterno. Disinserire la pompa ed aprire il coperchio dell'apparecchio.

Pulire gli elementi filtranti di espanso

Per pulire meccanicamente gli elementi filtranti di espanso tirare alle maniglie di pulitura e "pompate" più volte non troppo forte o troppo velocemente (3). Eventualmente svitare il coperchio a vite dallo scarico dello sporco, aprire la valvola di chiusura (4) fino a quando l'acqua sia completamente defluita, richiudere la valvola; se necessario, ripetere 2-3 volte l'operazione di pulitura. Se necessario, togliere gli elementi filtranti di espanso e pulirli sotto acqua limpida. Premete allo scopo energicamente verso il lato l'elemento di arresto delle maniglie di pulitura fino a che il collegamento con il coperchio interno sia sbloccato. Allentare i morsetti sul coperchio interno e togliere il coperchio in questione. Togliere gli elementi filtranti di espanso dal supporto (6), pulire con acqua il recipiente, il coperchio interno, il coperchio e gli elementi filtranti di espanso. Inserire di nuovo gli elementi filtranti di espanso puliti sui supporti (l'elemento filtrante verde sul supporto nero). Tirare le maniglie dei supporti da basso attraverso le fessure nel coperchio interno fino a quando i supporti scattino in posizione. Inserire il coperchio interno nel recipiente del filtro e spostare tutti i morsetti verso l'alto, applicare il coperchio del filtro ed inserire la pompa. Se dopo il lavaggio il galleggiante del segnalatore livello dell'acqua indica ancora un inquinamento da medio a forte, inserire nuovi elementi filtranti di espanso.

Pulire il segnalatore livello dell'acqua

Girare il segnalatore livello dell'acqua di ca. 30° in senso antiorario (5) ed estrarlo dal coperchio interno. Togliere il tappo ed il galleggiante dalla scatola del segnalatore livello dell'acqua e pulire con acqua. Rimontare in successione inversa in modo che il galleggiante possa muoversi liberamente nella scatola.

Immagazzinaggio/Invernaggio

- Mettere fuori servizio l'apparecchio in caso di temperature dell'acqua inferiori a 8 °C o al più tardi quando si prevede il gelo.
- Svuotare l'apparecchio, eseguire una pulizia accurata e controllare se è danneggiato.
- Rimuovere tutti gli elementi filtranti, pulirli e poi immagazzinarli in un luogo asciutto e non esposto al gelo.
- Il luogo di deposito non deve essere accessibile ai bambini.
- Coprire il recipiente di filtraggio in modo da evitare la penetrazione dell'acqua piovana.
- Svuotare per quanto possibile tutti i tubi flessibili, le tubazioni e gli attacchi.

Guasti

Guasto	Causa	Rimedio
L'acqua non diventa limpida	<ul style="list-style-type: none"> - Apparecchio non in funzione da molto tempo - Potenza della pompa non adatta - L'acqua è estremamente sporca - Quantità di pesci ed altri animali troppo alta - Gli elementi filtranti di espanso sono sporchi 	<ul style="list-style-type: none"> - Il pieno effetto biologico di depurazione viene raggiunto solo dopo alcune settimane - Regolare di nuovo la potenza della pompa - Togliere alghe e foglie dal laghetto, cambiare l'acqua - Valore orientativo: lunghezza pesci ca. 60 cm in 1 m³ d'acqua del laghetto - Pulire gli elementi filtranti di espanso

Pezzi soggetti a usura

- Elementi filtranti di espanso

Parti di ricambio

Con ricambi originali OASE l'apparecchio rimane sicuro e funzionerà sempre regolarmente.

Per i disegni dei ricambi e per i ricambi stessi, vedere al nostro sito Internet.



www.oase-livingwater.com/spareparts_INT

Smaltimento



NOTA

Non smaltire questo apparecchio gettandolo nei rifiuti domestici!

- Rendere inutilizzabile l'apparecchio tagliando i cavi e poi smaltirlo attraverso l'apposito sistema di ritiro.

Oversættelse af den originale brugsanvisning

ADVARSEL

- Dette apparat kan bruges af børn fra 8 år og derover og personer med nedsatte fysiske, sensoriske eller mentale evner eller manglende erfaring og viden, når de er under opsyn eller får instruktion i sikker brug af apparatet og forstår de dermed forbundne risici.
- Børn må ikke lege med apparatet.
- Rengøring og vedligeholdelse må ikke udføres af børn uden opsyn.
- Træk netstikket ud inden arbejde på apparatet.
- Der kan opstå død eller svære kvæstelser pga. elektrisk stød! Før du rækker ned i vandet, skal apparater med en spænding >12 V AC eller >30 V DC kobles fra strømnettet.

Sikker drift

- Brug kun originale reservedele og originalt tilbehør til apparatet.
- Foretag aldrig tekniske ændringer på apparatet.
- Der må kun gennemføres arbejde på apparatet, som er beskrevet i denne vejledning. Henvend dig til et autoriseret serviceværksted eller i tvivilstilfælde til producenten, hvis det ikke er muligt at afhjælpe problemerne.
- Filteret må under ingen omstændigheder løbe over. Der er fare for udtømning af dammen.

Om denne brugsanvisning

Velkommen til OASE Living Water. Med dit køb af **BioSmart 18.000/36.000** har du truffet et godt valg. Inden du bruger apparatet første gang, er det vigtigt, at du læser brugsanvisningen grundigt igennem og gør dig fortrolig med apparatet. Alle arbejder på og med dette apparat må kun udføres iht. foreliggende vejledning. Sikkerhedshenvisningerne skal ubetinget overholdes for korrekt og sikker anvendelse. Opbevar denne brugsanvisning omhyggeligt. Ved ejerskifte, videregiv venligst brugsanvisningen.

Symboler i denne vejledning

Advarsler

Advarslerne i denne vejledning er klassificeret med signalord, der angiver farens omfang.

ADVARSEL

- Betegner en muligvis farlig situation.
- Manglende overholdelse kan medføre død eller alvorlige kvæstelser.

OBS!

Oplysninger der medvirker til bedre forståelse eller til forebyggelse af mulige materielle skader eller miljøskader.

Formålsbestemt anvendelse

BioSmart 18.000/36.000, kaldet "enheden", må udelukkende anvendes på følgende måde:

- Til mekanisk og biologisk rensning af hoveddamme
- Drift ved overholdelse af de tekniske data.

Der gælder følgende restriktioner for apparatet:

- Anvend aldrig andre væsker end vand.
- Må ikke anvendes til erhvervs- eller industrimæssige formål.
- Må ikke sættes i forbindelse med kemikalier, levnedsmidler, let brændbare eller eksplosive stoffer.

Montering

Træk afløbsrøret til vandudledningen til dammen og slangen til smuds afløbet til kloak eller blomsterbed (8) med tilstrækkeligt fald. Anbring enheden sikret mod oversvømmelse mindst 2 m fra damkanten (7) på et fast og jævnt underlag. Sørg for uhindret adgang til dækslet, så der kan udføres arbejder på enheden. For at undgå tryktab skal der trækkes en beskyttet slangeforbindelse, der er så kort som mulig og med mindst mulig krumning og med en lysning, der er så stor som mulig, og sav den åbne slangestuds (2) af på markeringen, der passer. Skub eller drej slangen til vandtilløbet op om den åbne terrasseformede slangestuds og fastspænd med spændebånd. Sæt en fladtætning på slangestuds gevind, stik slangetylens gevind gennem vandtilløbet, sæt en O-ring på gevindet indefra, skru indløbsdysen på slangestuds indefra, så åbningen peger nedad. Luk det andet vandindløb med den lukkede slangestuds (undtagen ved montering af en **OASE** UVC-forrensningsenhed, f.eks. Bitron C, Vitronic 18-36). Træk slangen beskyttet og uden knæk og tilslut den til pumpen. Ved normal filtreringsdrift bør smuds afløbet være lukket med lukkeproppen. For at montere en 2"-slange vedvarende på smuds afløbet, skal lukkeproppen skrues af smuds afløbet, omløbermøtrikken føres op om 2"-slangestuds, slangen skubbes eller drejres på og fastspændes med spændebånd, pakning lægges i omløbermøtrikken, og 2"-slangen spændes på smuds afløbet med omløbermøtrikken. Som ekstraudstyr kan der monteres en fast ½"-tilslutning til en haveslange på friskvandstilslutningen, ligesom **OASE** bassinluffer AquaOxy kan monteres på lufttilslutningen til iltningen.

Idrifttagning

Kontroller før idrifttagning om alle kroge er lukkede på det indvendige dæksel. Via kamrene til bassintilsætningsmidler kan der tilføres tilsætningsmidler som filterstarter til filteret og bassinet (option). Tænd for pumpen. Bemærk: BioSmart-filteret er et biologisk filtersystem og det varer nogle uger før den fulde biologiske effekt nås efter nyinstallering.

Rengøring og vedligeholdelse



ADVARSEL

Død eller alvorlige kvæstelser pga. farlig elektrisk spænding!

- Sluk for strømtilførslen til alle apparater der befinder sig i vandet, før du stikker hånden ned i vandet.
- Sluk for apparatet før du arbejder på det.

Rengør kun enheden ved behov; for at opbygge den optimale filterbiologi, må der ikke anvendes kemiske rengøringsmidler, da disse dræber bakterierne i filterskummet. Rengør straks filtersystemet, når svømmeren i vandstandsviseren kan ses udefra. Slå pumpen fra og åbn dækslet til enheden.

Rengøring af filterskummet

Træk i rengøringshåndtagene og pump (3) flere gange - ikke for hårdt og ikke for hurtigt - for at rengøre filterskummet automatisk. Skru i givet fald proppen af smuds afløbet, åbn spærreskyderen (4) til vandet er løbet fuldstændigt af. Luk spærreskyderen igen, gentag rengøringsprocessen 2-3 gange, hvis der er behov for det. Tag om nødvendigt filterskummet ud og rengør det under rent vand. Tryk låsen på rengøringshåndtagene til siden til forbindelsen til det indvendige dæksel frigøres. Løsn kroge på det indvendige dæksel og tag dækslet af. Tag filterskummet af skumholderen (6), og skyl beholderen, det indvendige dæksel, dækslet og filterskummet med rent vand. Sæt det rengjorte filterskum på skumholderen igen (det grønne filterskum på den sorte skumholder). Træk grebene på skumholderne gennem spalterne i det indvendige dæksel nedefra, indtil skumholderne går i indgreb. Sæt det indvendige dæksel i filterbeholderen og tryk alle kroge opad, sæt filterdækslet på og tænd for pumpen. Sæt nyt filterskum i, hvis svømmeren i vandstandsviseren stadig viser middel til stærk tilsmudsning efter skylningen.

Rengøring af vandstandsviseren

Drej vandstandsviseren ca. 30° mod uret (5) og tag den ud af det indvendige dæksel. Tag låseproppen og svømmeren ud af vandstandsviserhuset og rengør med rent vand. Monter igen i omvendt rækkefølge, så svømmeren kan bevæge sig frit i huset.

Opbevaring/overvintring

- Ved vandtemperaturer under 8 °C eller senest ved forventet frostvejr skal apparatet tages ud af drift.
- Tøm apparatet, rengør det grundigt og kontroller for skader.
- Fjern alle filtermedier, rengør dem, og opbevar dem tørt og frostfrit.
- Opbevaringsstedet skal være utilgængeligt for børn.
- Tildæk filterbeholderen, så der ikke kan trænge regnvand ind.
- Tøm samtlige slanger, rørledninger og tilslutninger, så vidt det er muligt.

Fejl

Fejl	Arsag	Afhjælpning
Vandet bliver ikke rent	<ul style="list-style-type: none"> - Enheden har ikke været i funktion i lang tid - Pumpeeffekten passer ikke - Vandet er meget snavset - Fiske- og dyrebestand for høj - Filterskummet er tilsmudset 	<ul style="list-style-type: none"> - Den fuldstændige biologiske renseseffekt opnås først efter nogle uger - Indstil pumpeeffekten på ny - Fjern alger og blade fra bassinet, udskift vandet - Vejledende værdi: ca. 60 cm fisk pr. 1 m3 damvand - Rengør filterskummet

Lukkedele

- Filterskum

Reserve dele

Med originale reservedele fra OASE forbliver apparatet sikkert og fortsætter med at arbejde pålideligt. Reservedelstegninger og reservedele findes på vores hjemmeside.



www.oase-livingwater.com/spareparts_INT

Bortskaffelse



OBS!

Dette apparat må ikke bortskaffes som husholdningsaffald.

- Apparatet gøres ubrugeligt ved at skære kablet af og bortskaffes via det dertil beregnede genbrugssystem.

Øversettelse av den originale bruksanvisningen

ADVARSEL

- Dette apparatet kan brukes av barn som er 8 år eller eldre, samt av personer med reduserte fysiske, sensoriske eller mentale begrensninger, eller som mangler erfaring og kunnskap, hvis de er under oppsikt eller har fått opplæring i riktig bruk av apparatet, og forstår farene forbundet med å bruke dette.
- Barn må ikke leke med apparatet.
- Rengjøring eller brukervedlikehold må ikke utføres av barn uten at de er under oppsikt.
- Trekk ut nettstøpslet før du utfører arbeid på apparatet.
- Strømstøt kan føre til død eller alvorlige personskader! Før du griper ned i vannet må apparatene i vannet med en spenning >12 V AC eller >30 V DC kobles fra strømmettet.

Sikker drift

- Bruk kun originale reservedeler og originalt tilbehør for apparatet.
- Utfør aldri tekniske endringer på apparatet.
- Utfør kun arbeid på apparatet som er beskrevet i denne bruksanvisningen. Kontakt autorisert kundeservice eller produsenten ved tvil eller hvis problemet ikke kan utbedres.
- Filteret må under ingen omstendigheter renne over. Dette kan medføre at dammen tømmes.

Om denne bruksanvisningen:

Velkommen til Oase Living Water. Med kjøpet av produktet **BioSmart 18.000/36.000** har du gjort et godt valg. Les denne bruksanvisningen nøye og gjør deg kjent med apparatet før du tar det i bruk første gang. Alt arbeid på og med dette apparatet skal gjennomføres etter de anvisninger som foreligger. Ta hensyn til sikkerhetsanvisningene for riktig og sikker bruk av apparatet. Ta godt vare på denne bruksanvisningen. Hvis apparatet selges skal bruksanvisningen følge med.

Symboler i denne bruksanvisningen

Advarsler

Advarslene i denne bruksanvisningen er klassifisert med signalord som antyder graden av fare.



ADVARSEL

- Betegner en potensielt farlig situasjon.
- Å ignorere advarselen kan føre til død eller alvorlig personskade.



MERK

Informasjon som skal gi bedre forståelse eller som skal bidra til å forebygge eventuelle materielle skader eller miljøødelegelser.

Tilsiktet bruk

BioSmart 18.000/36.000, kalt "utstyret", må kun brukes på følgende måte:

- For mekanisk og biologisk rensing av hagedammer.
- Drift ved overholdelse av tekniske data.

Følgende restriksjoner gjelder for apparatet:

- Bruk aldri apparatet til å pumpe andre væsker enn vann.
- Skal ikke brukes for nærings- eller industriformål.
- Skal ikke brukes i forbindelse med kjemikalier, næringsmidler, lett brennbare eller eksplosive stoffer.

Montering

Legg avløpsrør for vannutløp til dammen, og slange for smussavløp til kanalanlegg eller blomsterbed (8) med tilstrekkelig helling. Plasser apparatet minst 2 m fra dammen (7) på et fast og jevnt underlag, og på en slik måte at det ikke kan oversvømmes. Pass på at det er uhindret tilgang til dekselet, for å kunne utføre arbeid på apparatet. Bruk for å unngå trykktap så korte slanger og så stor innvendig diameter som mulig, og legg slangen så rett som mulig og beskyttet, og sag av det åpne slangemunnstykket ved riktig markering. Skyv/vri slangen for vanninnløp på det åpne slangemunnstykket, og sikre med en slangeklemme. Sett en planpakning på gjengene på slangemunnstykket, stikk gjengene for slangemunnstykket gjennom vanninnløpet, sett en O-ring på gjengene fra innsiden, skru innløpsdysen på slangemunnstykket fra innsiden, slik at åpningen peker nedover. Lukk det andre vanninnløpet med det lukkede slangemunnstykket (bortsett fra ved montering av en **OASE** UVC-forrensner, f. eks. Bitron C, Vitronic 18-36). Legg slangen tråksikkert, og slik at de ikke kan komme knekk på den. I normal filterdrift skal smussavløpet være lukket med blindpluggen. For å montere en 2"-slange fast på smussavløpet, skru av hetten fra smussavløpet, skyv overfalsmutteren over 2"-slangemunnstykket, skyv/vri slangen på og sikre med slangeklemme, legg planpakningen inn i overfalsmutteren, og skru 2"-slangemunnstykket med overfalsmutteren fast på smussavløpet. Hvis ønskelig kan du montere en fast 1/2"-tilkobling for hageslange på friskvanntilkoblingen (1), og koble til en **OASE**-luftpumpe av typen AquaOxy på lufttilkoblingen.

Idriftssettelse

Kontroller før igangsetting at alle klammere på det innvendige dekselet er lukket. Via kamrene for damtilsetninger kan tilsetninger som filterstarter tilføres filteret og dammen (valgfritt). Koble til pumpen. Merk: BioSmart-filteret er et biologisk filtersystem og trenger ved nystalling noen uker før man får full biologisk aktivitet.

Rengjøring og vedlikehold



ADVARSEL

Farlig elektrisk spenning kan føre til død eller alvorlige personskader!

- Før du berører vannet, må nettstøpslene for alle apparater som befinner seg i vannet trekkes ut.
- For du starter arbeidet må du skru av nettspenningen.

Ikke rengjør apparatet oftere enn nødvendig, da dette hindrer en optimal utvikling av det biologiske filteret, og unngå å bruke kjemiske rengjøringsmidler da disse dreper bakteriene i skumfilteret. Systemet må rengjøres straks, når flottøren i vannstandindikatoren kan ses fra utsiden. Koble fra pumpen og åpne dekselet på apparatet.

Rengjør filterskum

For å rengjøre skumfiltrene mekanisk, trekk i rengjøringshåndtakene, og "pump" flere ganger, uten å ta for hardt i eller gjøre det for fort (3). Skru eventuelt av hetten fra smussavløpet, åpne skyveventilen til alt vannet er rent ut, lukk skyveventilen igjen, gjenta rengjøringsprosessen ved behov 2-3 ganger. Ta hvis nødvendig skumfilteret ut og rengjør under rent vann. Trykk sperrerhakene på rengjøringshåndtaket kraftig til side, til forbindelsen til det innvendige dekselet er løsnet. Løsne klammere på det innvendige dekselet og ta av dekselet. Trekk skumfilter av skumholderen (6), skyll beholderen, det innvendige dekselet og skumfilter med rent vann. Sett de rengjorte skumfiltrene på plass på skumholderen (det grønne filterskummet på den svarte skumholderen). Trekk grepet på skumholderen ned gjennom slissen i det innvendige dekselet, til skumholderen går i inngrep. Sett inn innvendig deksel i filterbeholderen, og vipp alle klammere opp, sett på filterdeksel og koble inn pumpen. Hvis flottøren i vannstandindikatoren fremdeles viser middels til sterk tilsmussing etter rengjøringen, sett inn nye skumfilter.

Rengjøre vannstandindikatoren

Drei vannstandindikatoren ca. 30° mot urviseren (5), og trekk den ut av det innvendige dekselet. Fjern blindplugg og flottør fra huset til vannstandindikatoren, og rengjør med rent vann. Monter igjen i omvendt rekkefølge, slik at flottøren kan bevege seg fritt i huset.

Lagring/overvintring

- Ved vanntemperatur på under 8 °C eller senest ved ventet frost, må apparatet tas ut av drift.
- Tøm apparatet, gjennomfør en grundig rengjøring og kontroller for skader.
- Ta ut alle filtermedier og rengjør, tørk, og oppbevar frostfritt.
- Oppbevaringsstedet må være utilgjengelig for barn.
- Dekk til filterbeholderen slik at regnvann ikke kan trenge inn.
- Tøm alle slanger, rørledninger og tilkoblinger så godt som mulig.

Funksjonsfeil

Feil	Arsak	Utbedring
Vann blir ikke klart	<ul style="list-style-type: none"> - Apparatet har bare vært i bruk i kort tid - Pumpeeffekt ikke korrekt - Vannet er meget tilsmusset - Fiske- og dyrebestand for høy - Skumfilter er tilsmusset 	<ul style="list-style-type: none"> - Fullstendig biologisk rengjøringseffekt nås først etter noen uker - Still inn pumpeeffekten på ny - Fjern alger og blader fra dammen, skift ut vannet - Retningsgivende verdi: ca. 60 cm fiskelengde på 1 m³ damvann - Rengjør filterskum

Slitedeler

- Skumfilter

Reservedeler

Med originaldeler fra OASE forblir apparatet sikkert og fortsetter å arbeide pålitelig. Reservedeltegninger og reservedeler finner du på vår nettside.



www.oase-livingwater.com/spareparts_INT

Kassering



MERK

Dette apparatet må ikke kastes i vanlig husholdningsavfall.

- Gjør apparatet ubrukelig ved å kutte av kablene og kasser det i retursystemet.

Översättning av originalbruksanvisningen

VARNING

- Denna apparat kan användas av barn som är 8 år eller äldre samt av personer med sänkt fysisk, sensorisk eller mental förmåga eller brist på erfarenhet och kunskap förutsatt att de hålls under uppsikt eller instrueras i hur de använder apparaten säkert samt de risker som kan uppstå.
- Barn får inte leka med apparaten.
- Rengöring och användarunderhåll får inte utföras av barn utan uppsikt.
- Dra ut nätkontakten före arbeten på enheten.
- Risk för dödsolyckor eller allvarliga personskador av elektriska slag. Innan du griper in i vattnet måste du se till att apparaterna har kopplats ifrån spänningsförsörjningen >12 V AC eller >30 V DC.

Säker drift

- Använd endast originalreservdelar och -tillbehör till apparaten.
- Gör aldrig några tekniska ändringar på apparaten.
- Genomför endast sådana arbeten på apparaten som beskrivs i denna bruksanvisning. Kontakta en behörig kundtjänstverkstad, eller ev. tillverkaren, om problem inte kan åtgärdas.
- Filtret får aldrig rinna över. Det finns risk för att dammen töms.

Om denna bruksanvisning

Välkommen till OASE Living Water. Med din nya produkt **BioSmart 18.000/36.000** har du gjort ett bra val.

Läs igenom bruksanvisningen noggrant före första användningstillfället och ta reda på hur apparaten fungerar. Alla slags arbeten som utförs på denna apparat får endast genomföras enligt föreliggande instruktioner.

Beakta noga säkerhetsanvisningarna, de är en förutsättning för korrekt och säker användning.

Förvara denna bruksanvisning på ett säkert ställe. Om apparaten byter ägare måste även bruksanvisningen följa med.

Symboler i denna bruksanvisning

Varningsanvisningar

Varningsanvisningarna i denna bruksanvisning är indelade med signalord som visar omfattningen av faran.



VARNING

- Beskriver en möjligtvis farlig situation.
- Om detta inte beaktas kan detta leda till dödsolyckor eller allvarliga personskador.



ANVISNING

Information som ska ge bättre förståelse eller förebygga ev. sak- eller miljöskador.

Ändamålsenlig användning

BioSmart 18.000/36.000, som här betecknas som apparat, får endast användas på följande sätt:

- För mekanisk och biologisk rengöring av trädgårdsdammar
- Drift under iakttagande av tekniska data.

För apparaten gäller följande begränsningar:

- Pumpa aldrig andra vätskor än vatten.
- Använd inte för kommersiella eller industriella ändamål.
- Använd inte kombination med kemikalier, livsmedel eller lättantändliga eller explosiva ämnen.

Installation

Lägg avloppsrören för vattenutloppet till dammen och för rengöringsutloppet till avloppsnätet eller blomsterrabatten (8) med tillräcklig lutning. Placera apparaten minst 2 m från dammens kant (7) på ett stabilt och jämnt underlag där det inte finns risk för att den kan översvämmas. Se till att locket alltid är lättillgänglig så att arbeten kan utföras på apparaten. För att undvika tryckförluster ska slangarna vara så korta som möjligt, ha största möjliga innerdiameter och alltid läggas skyddat med så få böjar. Sägna av den utskjutande koniska slanganslutningen (2) vid den passande markeringen. Skjut resp. vrid slangen för vatteninloppet på den öppna koniska slanganslutningen och säkra därefter med en slangklämma. Sätt en flat packning på gängorna på den koniska slanganslutningen, skjut slanganslutningens gängor genom vatteninloppet, lägg in en O-ring på gängorna från insidan, skruva fast inloppsmunstycket på insidan av slanganslutningen så att öppningen pekar nedåt. Stäng till det andra vatteninloppet med den slutna slangkopplingen (utom vid montering av en **OASE** UVC-förrening, t ex Bitron C, Vitronic 18-36). Lägg slangen så att den inte kan trampas ned eller vikas och anslut den därefter till pumpen. Vid normal filterdrift ska smutsavloppet skyddas av locket. För att en 2"-slang ska kunna monteras permanent vid smutsavloppet, måste först locket skruvas av från smutsavloppet. Skjut sedan överfallsmuttern över 2"-slanghylsan, skjut eller vrid på slangen och säkra med slangklämman. Lägg därefter in den flata packningen i överfallsmuttern och skruva fast 2"-slanghylsan inkl. överfallsmuttern på smutsavloppet. Som option kan en ½"-anslutning för en trädgårdsslang monteras permanent vid färskvattenanslutningen samt ansluta vid luftanslutningen för syresättning av **OASE**-syrepumpen AquaOxy.

Driftstart

Kontrollera före driftstart att alla klämmor på innerlocket har stängts till. Ovanför kamrarna för dammtillsatserna kan extra utrustning som t ex filterstartare monteras in i filtret och dammen (option). Slå på pumpen. Obs! BioSmart-filtret är ett biologiskt filtersystem och måste köra ett par veckor efter ny installation innan det har nått sin biologiska verkan.

Rengöring och underhåll



VARNING

Risk för allvarliga personskador av elektrisk spänning.

- Innan du doppar ned handen i vattnet, koppla ur el-anslutningar till alla apparater som befinner sig i vattnet.
- Slå ifrån nätspänningen innan arbeten utförs på apparaten.

För att den filterbiologiska miljön ska utvecklas idealt ska inga kemiska rengöringsmedel användas, eftersom dessa dödar bakterierna i skumfiltren. Rengör filtersystemet genast om flottören syns i vattenmätaren från utsidan. Slå ifrån pumpen och öppna apparatens lock.

Rengör filtersvamparna

För att rengöra skumfiltren mekaniskt, fatta tag i rengöringshantagen och "pumpa" flera gånger, dock inte för kraftigt och inte för fort (3). Skruva av locket från smutsavloppet vid behov och håll spärrlocket (4) öppet tills allt vatten har runnit ut. Stäng spärrlocket på nytt och upprepa rengöringen 2-3 ggr. vid behov. Ta ut skumfiltren vid behov och rengör dem i klart vatten. Tryck in rengöringshantagens spärr kraftigt åt sidan tills de har lossnat från innerlocket. Lossa på klämmorna i innerlocket och ta sedan av dem. Dra av skumfiltren från skumhållaren (6), spruta av behållaren, innerlocket, locket och skumfiltren med klart vatten. Sätt tillbaka de rengjorda skumfiltren på skumhållaren (det gröna skumfiltret på den svarta skumhållaren). Skjut in skumhållarnas handtag underifrån i öppningarna i innerlocket tills skumhållarna snäpper fast. Sätt innerlocket i filterbehållaren och fäll upp alla klämmor, sätt på filterlocket och slå på pumpen. Om vattenmätarens flottör fortfarande indikerar en genomsnittlig till stark nedsmutsning, dvs. även efter rengöringen, måste nya skumfilter sättas in.

Rengöra vattenmätaren

Vrid vattenmätaren med ca 30° i motsols riktning (5) och dra ut den ur innerlocket. Ta ut pluggen och flottören ur vattenmätarhuset och rengör med klart vatten. Montera samman i omvänd ordningsföljd så att flottören är fritt rörlig i huset.

Förvaring / Lagring under vintern

- Ta apparaten ur drift om vattentemperaturen sjunker under 8 °C eller om frost kan förväntas.
- Töm apparaten, rengör den noggrant och kontrollera om den har skadats.
- Ta bort och rengör alla filtermedia, förvara på en torr och frostfri plats.
- Förvaringsplatsen måste vara oåtkomlig för barn.
- Täck över filterbehållaren så att inget regnvatten kan tränga in.
- Töm samtliga slangar, rörledningar och anslutningar så gott som möjligt.

Störningar

Störning	Orsak	Åtgärd
Vattnet blir inte klart	<ul style="list-style-type: none"> - Apparaten har inte varit i drift under lång tid - Pumpens prestanda stämmer inte - Vattnet är extremt smutsigt - För mycket fisk och andra djur - Filtersvamparna är smutsiga 	<ul style="list-style-type: none"> - Den fullständiga biologiska reningseffekten uppnås inte förrän efter ett par veckor - Ställ in pumpens prestanda på nytt - Ta upp alger och löv ur dammen, byt ut vattnet - Riktvärde: ca 60 cm fisklängd på 1 m3 dammvatten - Rengör filtersvamparna

Slitagedelar

- Filtersvampar

Reservdelar

Apparaten arbetar säkert med originaldelar från OASE. Reservdelsritningar och reservdelar finns på vår internet-sida.



www.oase-livingwater.com/spareparts_INT

Avfallshantering



ANVISNING

Den här apparaten får inte kastas i hushållssoporna!

- Gör apparaten obrukbar genom att klippa av kablarna och lämna därefter in den till en återvinningscentral.

Alkuperäisen käyttöohjeen käännös

VAROITUS

- Tätä laitetta saavat käyttää yli 8 -vuotiaat lapset, sekä henkilöt, joiden fyysiset, aistimelliset tai henkiset kyvyt ovat vähentyneet tai joilla ei ole tarvittavaa kokemusta ja tietoa, vain valvonnan alaisina ja kun heille on annettu opastusta laitteen turvallisesta käytöstä ja kun he ymmärtävät laitteen käytöstä mahdollisesti seuraavat vaarat.
- Lapset eivät saa leikkiä laitteella.
- Puhdistus ja käyttäjän suorittama huolto eivät saa tapahtua lasten toimesta ilman valvontaa.
- Irrota verkkopistoke ennen laitteelle tehtäviä töitä.
- Sähköisku voi johtaa kuolemaan tai vakaviin vammoihin! Ennen veden käsin koskettamista on vedessä olevat jännitteellä >12 V AC tai >30 V DC varustetut laitteet irrotettava virtaverkosta.

Turvallinen käyttö

- Vain laitteeseen tarkoitettuja alkuperäisvaraosia ja -lisävarusteita saa käyttää.
- Laitteeseen ei koskaan saa tehdä teknisiä muutoksia.
- Laitteelle saa suorittaa vain sellaisia töitä, kuin tässä käyttöohjeessa on kuvattu. Jos ongelmia ei voi poistaa, on käännettävä valtuutetun asiakaspalvelupisteen tai epäselvässä tapauksessa valmistajan puoleen.
- Vesi ei saa missään tapauksessa juosta suodattimen yli. Tällöin on olemassa lammikon tyhjenemisen vaara.

Tätä käyttöohjetta koskevia tietoja

Tervetuloa OASE Living Water -yritykseen. Tällä ostoksella **BioSmart 18.000/36.000** olette tehnyt hyvän valinnan. Lukekaa tämä käyttöohje huolellisesti läpi ennen laitteen ensimmäistä käyttöä ja tutustukaa laitteeseen. Kaikki tätä laitetta koskevat työt ja työt tällä laitteella saa suorittaa vain kyseessä olevan ohjeen mukaan.

Noudattakaa ehdottomasti oikean ja turvallisen käytön ohjeita.

Säilyttäkää tämä käyttöohje huolellisesti! Jos laite vaihtaa omistajaa, antakaa käyttöohje eteenpäin.

Tämän ohjeen symbolit

Varoitusohjeita

Tämän käyttöohjeen varoitusohjeet on luokiteltu merkkisanojen mukaan, jotka ilmoittavat vaaran vakavuuden.



VAROITUS

- Tarkoittaa mahdollisesti vaarallista tilannetta.
- Noudattamatta jättäminen voi johtaa kuolemaan tai hyvin vakaviin vammoihin.



OHJE

Tietoja, jotka auttavat ymmärtämään tai ennaltaehkäisemään mahdolliset aineelliset tai ympäristövahingot.

Määräystenmukainen käyttö

BioSmart 18.000/36.000, jota seuraavassa nimitetään "laitteeksi", saa käyttää ainoastaan seuraavasti:

- Mekaaniseen ja biologiseen puutarhalammikkojen puhdistukseen.
- Teknisten tietojen käyttö ja noudattaminen.

Laitteelle ovat voimassa seuraavat rajoitukset:

- Älä koskaan siirrä muita nesteitä kuin vettä.
- Ei ammattimaiseen tai teolliseen käyttöön.
- Ei käyttöön kemikaalien, elintarvikkeiden, helposti palavien tai räjähtävien aineiden yhteydessä.

Asennus

Laske veden poistoaukon laskuputki lammikkoon ja lianpoiston letku viemäriin tai kukkapenkkiin (8) riittävän kaltevasti. Sijoita laite tulvavedeltä suojattuna vähintään 2 m lammikon reunasta (7) kiinteän ja tasaisen pohjan päälle. Huolehdi, että kanteen päästään esteettä käsiksi, jotta laitetta koskevia töitä voidaan suorittaa. Painehäviöiden välttämiseksi käytä mahdollisimman lyhyttä letkua, jossa on suurin mahdollinen sisälämpimittä, vältä mutkia ja pidä letku suojattuna ja katkaise letkuyhde (2) sopivan merkinnän kohdasta. Työnnä tai kierrä veden tuloletku avoimen letkuyhteen päälle ja varmista se letkukiristimellä. Aseta tasotiiviste letkuyhteen kierteen päälle, työnnä letkuyhteen kierre vedentulon läpi, aseta O-renkas sisältäpäin kierteen päälle, ruuvaa tulosuutin sisältäpäin letkuyhteen päälle niin, että aukko osoittaa alaspäin. Sulje toinen veden tuloaukko suljetulla letkuyhteellä (paitsi, kun asennetaan **OASE** UVC-esiselkeytyslaite, esim. Bitron C, Vitronic 18-36). Laske letku ilman taitteita ja päälleastumiselta suojattuna ja liitä se pumppuun. Normaalisissa suodatuskäytössä lianpoiston on oltava suljettu sulkuhatusella. Jotta 2"-letku voidaan asentaa kestävästi lianpoistoon, on kierrätävä sulkuhattu irti lianpoistosta, mutteri on työnnettävä 2"-letkuyhteen päälle, letku on työnnettävä tai kierrettävä päälle ja varmistettava letkukiristimellä, tasotiiviste on asetettava mutterin sisään ja 2"-letkuyhde kierrettävä mutterin kanssa kiinteästi lianpoistoon. Vaihtoehtoisesti voit asentaa puutarhaletkun ½"-liitännän pysyvästi puhdasvesiliitäntään (1) sekä liittää **OASE**-lammikkohapettimen AquaOxy ilmaliitäntään veden rikastuttamiseksi hapella.

Käyttöönotto

Tarkasta ennen käyttöönottoa, että kaikki sisäkannen pinteet ovat kiinni. Lammikkolisäaineiden kammioiden kautta voidaan välittää lisäaineita, kuten suodatinkäynnistintä, suodattimeen ja lammikkoon (valinnainen). Kytke pumppu päälle. Ohje: BioSmart-suodatin on biologinen suodatusjärjestelmä, joka tarvitsee uuden asennuksen yhteydessä muutamia viikkoja täydellisen biologisen tehon saavuttamiseksi.

Puhdistus ja huolto



VAROITUS

Vaarallinen sähköjännite voi johtaa kuolemaan tai vakaviin vammoihin!

- Irrota kaikkien vedessä olevien laitteiden verkkopistokkeet ennen kuin kosket veteen.
- Kytke verkkojännite pois päältä ennen töitä laitteelle.

Puhdista laite vain tarvittaessa, älä käytä kemiallisia puhdistusaineita suodatusbiologian kehittämistä varten, koska ne tuhoavat suodatusvaahdoissa olevat bakteerit. Puhdista suodatusjärjestelmä heti, kun vedenpintailmaisimessa sijaitseva uimuri on ulkoa nähtävissä. Kytke pumppu pois päältä ja avaa laitteen kansi.

Suodatusvaahtojen puhdistus

Suodatusvaahtojen mekaaniseksi puhdistamiseksi on vedettävä puhdistuskahvat ja "pumpattava" useamman kerran (3), mutta ei liian voimakkaasti eikä liian nopeasti. Tarvittaessa on kierrettävä sulkuhattu irti lianpoistosta, avattava sulkuhatus (4), kunnes vesi on kokonaan laskenut ulos, suljettava taas sulkuhatus; puhdistusvaihe on tarvittaessa toistettava 2-3 kertaa. Mikäli on tarpeen, poista suodatusvaahdot ja puhdista ne kirrkaan veden alla. Paina tätä varten puhdistuskahvojen lukitus voimakkaasti sivulle, kunnes sisäkannen liitos on irrotettu. Irrota sisäkannen pinteet ja poista sisäkansi. Vedä suodatusvaahdot irti vaahtopitimestä (6), suihkuta astia, sisäkansi, kansi ja suodatusvaahdot puhtaaksi kirrkaalla vedellä. Liitä puhdistetut suodatusvaahdot taas vaahtopitimiin päälle vihreä suodatusvaahdo mustan vaahtopitimiin päälle). Vedä vaahtopitimiin kahvat alhaaltapäin sisäkannen rakojen läpi, kunnes vaahtopitimet lukittuvat. Aseta sisäkansi suodatinastiaan ja käännä kaikki pinteet ylöspäin, aseta suodattimen kansi päälle ja kytke pumppu päälle. Jos vedenpintailmaisimen uimuri viittaa pesun jälkeen edelleen kohtalaisen tai voimakkaan likaantumiseen, on vaihdettava suodatusvaahdot uusiin.

Vedenpintailmaisimen puhdistus

Kierrä vedenpintailmaisinta n. 30° vastapäivään (5) ja vedä se sisäkannesta ulos. Poista sulkuhatus ja uimuri vesipintailmaisimen kotelosta ja puhdista ne kirrkaalla vedellä. Asennus taas päinvastaisessa järjestyksessä niin, että uimuri pystyy liikkumaan vapaasti kotelossa.

Varastointi/säilytys talven yli

- Laite on poistettava käytöstä veden lämpötilan ollessa alle 8 °C tai viimeistään silloin, kun on odotettavissa pakkasta.
- Tyhjennä laite, puhdista se perusteellisesti ja tarkasta mahdolliset vauriot.
- Poista ja puhdista kaikki suodatinosat.
- Säilytä niitä kuivassa paikassa pakkaselta suojattuna.
- Säilytyspaikan on oltava lasten ulottumattomissa.
- Peitä suodatinastia siten, että siihen ei pääse sadevettä.
- Tyhjennä kaikki letkut, putkijohdot ja liitännät mahdollisuuksien mukaan.

Häiriöt

Häiriö	Syy	Apu
Vesi ei kirkastu	<ul style="list-style-type: none"> - Laite ei ole vielä ollut kauan käytössä. - Pumpun teho ei ole sopiva - Vesi on erittäin likaantunut - Liian paljon kaloja ja eläimiä - Suodatusvaahdot likaantuneet 	<ul style="list-style-type: none"> - Täydellinen biologinen puhdistusteho saavutetaan vasta muutamien viikkojen kuluttua - Aseta pumpun teho uudelleen - Poista levät ja lehdet lammikosta, vaihda vesi uuteen - Ohjearvo: n. 60 cm kalan pituus 1 m3 lammikkovettä kohti - Puhdista suodatusvaahdot

Kuluvat osat

- Suodatinvaahdot

Varaosat

OASEn alkuperäisosa käyttämällä laite on aina turvallinen ja toimii edelleen luotettavasti.

Varaosapiirroksia ja varaosia löytyy verkkosivustostamme.



www.oase-livingwater.com/spareparts_INT

Hävittäminen



OHJE

Tätä laitetta ei saa hävittää talousjätteiden mukana.

- Tee laite käyttökelvottomaksi leikkaamalla laitteen johto poikki ja toimita se kierrätyskeskukseen.

Az eredeti használati útmutató fordítása



FIGYELMEZTETÉS

- A jelen készüléket 8 évesnél idősebb gyermekek, valamint csökkent fizikai, érzékszervi vagy mentális képességű, ill. hiányos tapasztalattal és megfelelő tudással rendelkező személyek akkor kezelhetik, ha felügyelet alatt állnak, vagy a készülék biztonságos használata vonatkozásában eligazításban részesültek, és megértették az ebből eredő veszélyeket.
- Gyermekek nem játszhatnak a készülékkel.
- Tisztítást és a felhasználó által végzendő karbantartási munkákat nem végezhetnek olyan gyermekek, akik nem állnak felügyelet alatt.
- A készüléken való munkavégzés előtt húzza ki a hálózati csatlakozódugaszt.
- Áramütés okozta halálos vagy súlyos sérülések lehetségesek! Mielőtt vízbe nyúlnak, a 12 V AC -t vagy 30 V DC-t meghaladó feszültséggel üzemelő készülékeket le kell választani az elektromos hálózatról.

Biztonságos üzemeltetés

- A készülékhez csak eredeti pótalkatrészeket és tartozékokat használjon.
- Soha ne hajtson végre műszaki változtatásokat a készüléken.
- Csak olyan munkálatokat végezzen a készüléken, amelyek a jelen útmutatóban ismertetve vannak. Ha az adott probléma nem szüntethető meg, forduljon felhatalmazott ügyfélszolgálati ponthoz vagy kétség esetén a gyártóhoz.
- A szűrőnek semmi esetre sem szabad túlcserélnie. Fennáll annak a veszélye, hogy a tő kiürül.

A jelen használati útmutatóról:

Üdvözljük az OASE Living Water nevében. Ön ezen termék **BioSmart 18.000/36.000** megvásárlásával jó döntést hozott.

Az első használatba vétel előtt olvassa el gondosan a használati útmutatót és ismerkedjen meg a készülékkel. Az készülékkel, vagy a készüléken végzett bármilyen munka esetén tartsa be a jelen útmutatóban leírtakat.

A készülék helyes és biztonságos használata érdekében feltétlenül vegye figyelembe a biztonsági előírásokat.

Örizzze meg gondosan a jelen használati útmutatót. Ha másnak adja a készüléket, adja oda ezt a használati útmutatót is.

A jelen útmutatóban használt szimbólumok

Figyelmeztetések

A jelen útmutatóban található figyelmeztetések jelzőszavak segítségével vannak csoportosítva, amelyek jelzik a veszély mértékét.



FIGYELMEZTETÉS

- Lehetséges veszélyes helyzetet jelöl.
- A figyelmeztetés figyelmen kívül hagyása halált vagy rendkívül súlyos sérüléseket okozhat.



ÚTMUTATÁS

A jobb megértést vagy a lehetséges anyagi és környezeti károk megelőzésére szolgáló információk.

Rendeltetésszerű használat

BioSmart 18.000/36.000, a továbbiakban: „készülék”, kizárólag csak a következőképpen használható:

- Kerti tavak mechanikus és biológiai tisztítására
- Üzemeltetés a műszaki adatok betartása mellett.

A készülékre a következő korlátozások érvényesek:

- A készüléket soha nem szabad vízen kívül más folyadékkal használni.
- Nem szabad kisipari- vagy ipari célokra használni.
- Nem szabad vegyszerekkel, élelmiszerekkel, gyúlékony vagy robbanékony anyagokkal együtt alkalmazni.

Felszerelés

Kellő lejtéssel fektesse le a vízkivezetés tóhoz vezető, valamint a tisztító kivezetés csatornába vagy virágágyásba (8) vezető lefolyócsövét. Állítsa fel a készüléket elárasztástól védve, legalább 2 m-re a tó szélétől (7), szilárd és sík aljzatra. Ügyeljen rá, hogy akadálytalanul hozzá lehessen férni a fedélhez, hogy munkálatokat lehessen végezni a készüléken. A nyomásvesztések elkerüléséhez a lehető legrövidebb, lehető legnagyobb belső átmérőjű tömlőcsatlakozást kell kevés kanyarulattal és védetten elvezetni, és a nyitott lépcsőzetes tömlőveget (2) a megfelelő jelölésnél le kell fűrészelni. Tolja ill. csavarja fel a vízbevezetés tömlőjét a nyitott lépcsőzetes tömlővegre, és rögzítse tömlőszorítóval. Helyezzen egy lapostömítést a lépcsőzetes tömlőveg menetére, dugja át a lépcsőzetes tömlőveg menétét a vízbevezetésen, tegyen rá belülről a menetre egy O-gyűrűt, csavarja fel a bevezető fűvókát belülről a lépcsőzetes tömlővegre úgy, hogy a nyílás lefelé nézzen. Zárja le a második vízbevezetést a zárt lépcsőzetes tömlőveggel (kivéve **OASE** UVC-előderítő, pl. Bitron C, Vitronic 18-36 felszerelése esetén). A tömlőt lépésvédetten és megtörés ellen biztosítva kell elvezetni, és a szivattyúra csatlakoztatni. Normál szűrési üzemmódban a szennykivezetést le kell zárnai a zárókupakkal. Egy 2"-os tömlő szennykivezetésre való tartós szereléséhez azonban csavarja le a zárókupakot a szennykivezetésről, helyezze rá a hollandianyát a 2"-os tömlővegre, tolja ill. csavarja fel a tömlőt, és biztosítsa tömlőszorítóval, helyezze be a lapostömítést a hollandianyába, és csavarozza rá a 2"-os tömlőveget a hollandianyával a szennykivezetésre. Opcionálisan a frissvízes csatlakozóra (1) tartósan fel lehet szerelni egy ½"-os csatlakozót kerti tömlőhöz, valamint a levegőcsatlakozóra rá lehet csatlakoztatni az **OASE** AquaOxy tó-levegőztetőt.

Üzembe helyezés

Üzembe helyezés előtt ellenőrizze, hogy minden kapocs zárva van-e a belső fedélen. Az adalékkamrán keresztül adalékokat – pl. (baktérium)tenyészeteket – lehet a szűrőbe és a tóba juttatni (opcionális). Kapcsolja be a szivattyút. Fontos: A BioSmart-szűrő biológiai szűrőrendszer, és új telepítés esetén szüksége van néhány hétre a teljes biológiai hatékonysághoz.

Tisztítás és karbantartás



FIGYELMEZTETÉS

Halál vagy súlyos sérülések veszélyes elektromos feszültség miatt!

- Mielőtt vízbe nyúlna, feszültségmentesítse az összes, vízben lévő készüléket.
- A készüléken végzendő munka megkezdése előtt kapcsolja le a hálózati feszültséget.

A szűrőket csak szükség szerint tisztítsa, a szűrőbiológia optimális fejlődéséhez ne használjon vegyi tisztítószereket, mivel azok elpusztítják a baktériumokat a szűrőhabokban. Azonnal tisztítsa ki a szűrőrendszert, ha a vízszintjelzőben lévő úszó kívülről látható. Kapcsolja ki a szivattyút, és nyissa fel a készülék fedelét.

A szűrőhabok tisztítása

A szűrőhabok mechanikus tisztításához fogja meg a tisztító fogantyúkat, és „pumpáljon” nem túl erősen vagy túl gyorsan (3). Adott esetben csavarja le a zárókupakot a szennykivezetésről, nyissa ki annyira a tolózárat (4), hogy a víz teljesen lefolyjon, zárja el újból a tolózárat, majd szükség esetén ismétlje meg a tisztítási műveletet 2-3-szor. Ha szükséges, vegye ki a szűrőhabokat, és tisztítsa meg azokat tiszta vízben. Nyomja el ehhez erősen oldalra a tisztítófogantyúk rögzítését, míg a kapcsolat a belső fedéllel megszűnik. Oldja ki a kapcsokat a belsőfedélnél, és vegye le a fedelet. Húzza le a szűrőhabokat a habtartóról (6), majd permetezze le tiszta vízzel a tartályt, a belső fedelet, a fedelet és a szűrőhabokat. Helyezze fel újból a kitisztított szűrőhabokat a habtartóra (a zöld szűrőhabot a fekete habtartóra). Húzza át a habtartók fogantyúit alulról a belső fedélen lévő réseken, míg a habtartók helyükre pattannak. Tegye be a belső fedelet a szűrőtartályba, és tegyen rá minden kapcsot felfelé, helyezze rá a szűrőfedelet, és kapcsolja be a szivattyút. Ha a vízszintjelző úszója kimosás után még mindig közepes vagy erős szennyezettséget jelez, akkor helyezzen be új szűrőhabokat.

A vízszintjelző tisztítása

Forgassa el a vízszintjelzőt kb. 30°-kal az óramutató járásával ellentétes irányban (5), és húzza ki a belső fedélből. Vegye ki a záródugót és az úszót a vízszintjelző házából, és tisztítsa meg tiszta vízzel. Szerelje össze újból fordított sorrendben úgy, hogy az úszó szabadon tudjon mozogni a házban.

Tárolás/Telelés

- 8 °C-os vízhőmérséklet alatt, vagy legkésőbb a várható fagyok esetén a készüléket üzemem kívül kell helyezni.
- Ürítse ki a készüléket, végezzen alapos tisztítást, és ellenőrizze a készülék sérüléseit.
- Vegye ki, tisztítsa meg, szárítsa ki és tárolja fagymentesen az összes szűrőközeget.
- A készüléket gyermekek számára nem hozzáférhető helyen kell tárolni.
- Úgy takarja le a szűrőtartályt, hogy ne juthasson bele esővíz.
- Ürítsen ki valamennyi tömlőt, csővezetékét és csatlakozását annyira, amennyire csak lehetséges.

Üzemzavarok

Üzemzavar	Ok	Megoldás
A víz nem tisztul le	<ul style="list-style-type: none"> - A készülék még nem régóta üzemel - A szivattyúteljesítmény nem megfelelő - A víz rendkívül koszos - Túl nagy a hal- és állatállomány - A szűrőhabok koszosak 	<ul style="list-style-type: none"> - A teljes biológiai tisztítóhatás csak néhány hét elteltével kerül elérésre - Állítsa be újból a szivattyú teljesítményt - Távolítsa el az algákat és a leveleket a tóból, cserélje le a vizet - Standard érték: kb. 60 cm hal-hosszúság 1 m³ tóvízhez - A szűrőhabok tisztítása

Kopóalkatrészek

- Szűrőhabok

Pótalkatrészek

Az OASE eredeti alkatrészeivel a készülék biztonságos marad és továbbra is megbízhatóan működik. Alkatrészbiztosítást és alkatrészeket internetes oldalunkon talál.



www.oase-livingwater.com/alkatreszek

Megsemmisítés



ÚTMUTATÁS

A készüléket nem szabad háztartási hulladékként ártalmatlanítani.

- A készüléket a kábel levágásával használhatatlanná kell tenni, és az arra előírányzott visszavételi rendszeren keresztül kell ártalmatlanítani.

Tłumaczenie oryginalnej instrukcji użytkownika

OSTRZEŻENIE

- Urządzenie może być używane przez dzieci od 8 lat i ponadto przez osoby o ograniczonych fizycznych i umysłowych zdolnościach, albo nie posiadających niezbędnego doświadczenia i wiedzy, gdy będą one pod nadzorem osoby odpowiedzialnej za bezpieczeństwo użytkownika tego urządzenia lub zostaną odpowiednio przez nią poinstruowane i poinformowane o wynikających stąd zagrożeniach.
- Dzieciom zabrania się zabawy z tym urządzeniem.
- Czyszczenie ani czynności serwisowe użytkownika nie mogą być wykonywane przez dzieci bez nadzoru osoby dorosłej.
- Przed przystąpieniem do wykonywania czynności przy urządzeniu wyciągnąć wtyczkę sieciową.
- Śmierć lub ciężkie obrażenia przez porażenie prądem są możliwe! Przed włożeniem rąk do wody należy odłączyć od sieci prądowej urządzenia będące pod napięciem $>12\text{ V AC}$ lub $>30\text{ V DC}$.

Bezpieczna eksploatacja

- Używać tylko oryginalnych części zamiennych i oryginalnego wyposażenia dodatkowego.
- Nie dokonywać żadnych przeróbek technicznych urządzenia.
- Przy urządzeniu należy wykonywać tylko te prace, które są opisane w niniejszej instrukcji. Jeśli nie da się usunąć problemu we własnym zakresie, to należy zwrócić się do autoryzowanego punktu serwisowego lub w razie wątpliwości do producenta.
- W żadnym wypadku nie może dojść do przelewu filtra. Zachodzi bowiem niebezpieczeństwo opróżnienia stawu.

Informacje dotyczące instrukcji użytkownika

Witamy w OASE Living Water. Kupując **BioSmart 18.000/36.000**, dokonali Państwo dobrego wyboru.

Przed pierwszym uruchomieniem urządzenia należy uważnie przeczytać instrukcję użytkownika i zapoznać się z zasadą działania urządzenia. Wszystkie prace dotyczące tego urządzenia mogą być wykonywane tylko zgodnie z zaleceniami dostarczonej instrukcji.

Bezwzględnie przestrzegać przepisów bezpieczeństwa pracy w odniesieniu do prawidłowego i bezpiecznego użytkownika.

Instrukcję użytkownika należy przechowywać w bezpiecznym miejscu. W przypadku sprzedaży urządzenia nowemu właścicielowi należy przekazać również instrukcję użytkownika.

Symbole w niniejszej instrukcji

Ostrzeżenia

Ostrzeżenia w niniejszej instrukcji są klasyfikowane przez hasła ostrzegawcze, które określają wielkość zagrożenia.

OSTRZEŻENIE

- Określa możliwą niebezpieczną sytuację.
- W razie lekceważenia może dojść do wypadku z ciężkimi lub śmiertelnymi obrażeniami.

WSKAZÓWKA

Informacje przyczyniające się do lepszego zrozumienia i do zapobiegania możliwym szkodom materialnym lub w środowisku naturalnym.

Zastosowanie zgodne z przeznaczeniem

BioSmart 18.000/36.000, zwany dalej "Urządzeniem", może być używany wyłącznie w następujący sposób:

- Do oczyszczania biologicznego i mechanicznego wody stawu ogrodowego
 - Eksploatacja w warunkach zgodnych z danymi technicznymi.
- W stosunku do tego urządzenia obowiązują następujące ograniczenia:
- Nigdy nie tłoczyć innych cieczy niż woda.
 - Nie nadaje się do celów rzemieślniczych ani przemysłowych.
 - Nie użytkować połączeniu z chemikaliami, artykułami spożywczymi, substancjami łatwopalnymi lub wybuchowymi.

Montaż

Rurę odpływową do stawu oraz wąż wypływu zanieczyszczeń do kanalizacji (ewentualnie na grządkę z kwiatami) (8) ułóż z odpowiednim spadkiem. Ustaw urządzenie w odległości przynajmniej 2 m od brzegu stawu (7) w miejscu niezagrażonym zalaniem wodą, na płaskim i stabilnym podłożu. Zwróć uwagę na łatwy dostęp do pokrywy, w celu bezproblemowego wykonywania czynności związanych z czyszczeniem urządzenia. Celem uniknięcia strat ciśnienia stosować możliwie krótkie połączenia węzowe o jak największym przekroju wewnętrznym, zawsze nachylone, ułożone w miarę prosto i w sposób zabezpieczony przed uszkodzeniem. Otwartą stopniowaną końcówkę (2) obciąż przy właściwym oznaczeniu. Wąż dopływu wody nasunąć na otwartą stopniowaną końcówkę wzgl. wkręcić go i zabezpieczyć zaciskiem do węzy. Uszczelkę płaską nałożyć na gwint stopniowanej końcówki węża; część gwintowaną końcówki węża włożyć do dopływu wody; uszczelkę "o-ring" nasunąć od środka na część gwintowaną; dyszę wlotową od środka wkręcić na stopniowaną końcówkę węża tak, aby otwór był skierowany do góry. Drugi wlot wody zaślepić zamkniętą końcówką węża (za wyjątkiem montażu urządzenia oczyszczającego **OASE** z lampą ultrafioletową, np. Bitron C, Vitronic 18-36). Wąż ułóż bez załamania i z dala od ścieżek i alejek, podłączyć go do pompy. Podczas zwykłego trybu pracy odpływ zanieczyszczeń musi być zamknięty kołpakiem zaślepiającym. W celu trwałego zamontowania 2" węża do odpływu zanieczyszczeń odkręcić kołpak zaślepiający z odpływu zanieczyszczeń, nasunąć nakrętkę łączącą na 2" końcówkę węża, nasunąć wzgl. wkręcić wąż, zabezpieczyć wąż, włożyć uszczelkę płaską do nakrętki łączącej, po czym mocno przykręcić 2" końcówkę węża z nakrętkę łączącą do odpływu zanieczyszczeń. Opcjonalnie do przyłącza świeżej wody (1) można zamontować 1/2" przyłącze dla węża ogrodowego, natomiast do przyłącza powietrza wzbogacającego w tlen zamontować pompę napowietrzającą **OASE** AquaOxy.

Uruchomienie

Przed przystąpieniem do uruchomienia sprawdzić, czy wszystkie zatrzaski na pokrywie wewnętrznej są zamknięte. Poprzez komory dla dodatków do wody stawowej można aplikować dodatki takie, jak starter filtra dla filtra i stawu (opcja). Włączyć pompę. Wskazówka: Filtr BioSmart jest biologicznym systemem filtrującym i w przypadku nowego zainstalowania osiąga pełną skuteczność działania w zakresie biologicznego oczyszczania dopiero po upływie kilku tygodni.

Czyszczenie i konserwacja



OSTRZEŻENIE

Śmierć lub ciężkie obrażenia przez porażenie niebezpiecznym napięciem elektrycznym!

- Przed włożeniem rąk do wody należy odłączyć napięcie sieciowe wszystkich znajdujących się w wodzie urządzeń.
- Przed rozpoczęciem prac przy urządzeniu należy odłączyć napięcie sieciowe.

Urządzenie czyścić tylko w razie potrzeby, do zapewnienia optymalnego rozwoju biologii filtra nie stosować żadnych chemicznych środków czyszczących, ponieważ powodują one obumarcie bakterii w piankach filtracyjnych. System filtrujący natychmiast oczyścić, gdy pływak we wskaźniku poziomu wody podniesie się i będzie widoczny z zewnątrz. Wyłączyć pompę i otworzyć pokrywę urządzenia.

Czyszczenie pianek filtracyjnych

W celu mechanicznego oczyszczenia pianek filtracyjnych, pociągnąć kilkakrotnie za dźwignię czyszczącą (z wycuciem i powoli) (3). W razie potrzeby odkręcić kołpak zaślepiający z odpływu zanieczyszczeń, otworzyć zasuwę odcinającą (4) aby woda całkowicie spłynęła, zamknąć znowu zasuwę odcinającą, proces czyszczenia powtórzyc 2-3 krotnie. W razie potrzeby wyjąć pianki filtracyjne i wypłukać je pod bieżącą wodą. W tym celu mocno nacisnąć w bok zapadki rękojeści do czyszczenia, aż nastąpi odłączenie od pokrywy wewnętrznej. Otworzyć zatrzaski pokrywy wewnętrznej i zdjąć ją. Pianki filtracyjne ściągnąć z uchwytu pianki (6), pojemnik, pokrywę wewnętrzną, pokrywę i pianki filtracyjne spuścić do czysta pod bieżącą wodą. Oczyszczone pianki filtracyjne nałożyć znowu na uchwyt pianek (zieloną piankę filtracyjną na czarny uchwyt pianki). Rękojeści uchwytu pianki przeciągnąć od dołu przez szczeliny w pokrywie wewnętrznej, aż uchwyt pianki będzie zamocowany w zapadce. Pokrywę wewnętrzną włożyć do zbiornika filtra i wszystkie zapadki przelożyć do góry, nałożyć pokrywę filtra i włączyć pompę. Jeżeli pływak wskaźnika poziomu wody po oczyszczeniu nadal pokazuje średnie lub mocne zanieczyszczenie, to założyć nowe pianki filtracyjną.

Czyszczenie wskaźnika poziomu wody

Wskaźnik poziomu wody przekręcić o ok. 30° w kierunku przeciwnym do ruchu wskazówek zegara (5) i wyciągnąć go z pokrywy wewnętrznej. Zatyczkę zaślepiającą i pływak wyjąć z obudowy wskaźnika poziomu wody i umyć je czystą wodą. Zmontować w chronologicznie odwrotnej kolejności tak, aby pływak mógł się swobodnie poruszać w obudowie.

Magazynowanie / Przechowywanie w okresie zimowym

- W razie spadku temperatury poniżej 8 °C lub najpóźniej przy zapowiadającym mrozie zaprzestać użytkowania urządzenia.
- Opróżnić urządzenie, przeprowadzić gruntowne czyszczenie i skontrolować je pod względem uszkodzeń.
- Wymontować wszystkie media filtrujące i umyć je, osuszyć i przechowywać w miejscu nienarażonym na działanie mrozu.
- Miejsce przechowywania musi być niedostępne dla dzieci.
- Zbiornik filtra okryć w taki sposób, aby nie przedostała się do niego woda deszczowa.
- Opróżnić w miarę możliwości wszystkie węże, rurociągi i przyłącza.

Usterki

Usterka	Przyczyna	Środki zaradcze
Woda nie jest klarowna	<ul style="list-style-type: none"> - Urządzenie jest dopiero krótko w eksploatacji. - Niedopasowana wydajność pompy. - Woda jest bardzo mocno zabrudzona. - Zbyt bogata flora i fauna - Zanieczyszczone pianki filtracyjne. 	<ul style="list-style-type: none"> - Pełna skuteczność działania w zakresie oczyszczania biologicznego jest osiągana dopiero po upływie kilku tygodni. - Na nowo ustawić wydajność pompy. - Usunąć wodorosty i liście ze stawu, wodę wymienić - Wartość orientacyjna: ok. 60 cm długości ryb na 1 m³ wody stawowej - Wymyć pianki filtracyjne.

Części ulegające zużyciu

- Pianki filtracyjne

Części zamienne

Dzięki oryginalnym częściom zamiennym OASE urządzenie pozostaje bezpieczne i będzie nadal niezawodnie działać.

Rysunki i wykazy części zamiennych znajdują się na naszej stronie internetowej.



www.oase-livingwater.com/czescizamienne

Usuwanie odpadów



W S K A Z Ó W K A

Urządzenia nie wolno wyrzucać do pojemnika na odpady komunalne.

- Urządzenie uczynić nienadającym się do użytku poprzez odcięcie kabla zasilającego i oddać do utylizacji tylko poprzez przewidziany do tego system zwrotów.

Překlad originálu Návodu k použití.

VAROVÁNÍ

- Tento přístroj nesmí být používán dětmi do 8 let a kromě toho i osobami se sníženými fyzickými, sensorickými nebo mentálními schopnostmi nebo nedostatkem zkušeností a vědomostí, pokud nejsou pod dohledem nebo nebyly poučeny o bezpečném používání přístroje a mohou z tohoto důvodu vzniknout nebezpečí.
- Děti si nesmí s přístrojem hrát.
- Čištění a uživatelská údržba nesmí být prováděna dětmi bez dozoru.
- Před zahájením prací na zařízení odpojte elektrickou zástrčku.
- Může dojít ke smrti nebo těžkým zraněním elektrickým proudem! Dříve, než sáhnete do vody, odpojte ze sítě přístroje ve vodě s napětím >12 V AC nebo >30 V DC.

Bezpečný provoz

- Používejte pro přístroj pouze originální náhradní díly a příslušenství.
- Nikdy neprovádějte technické změny na zařízení.
- Provádějte na přístroji pouze takové práce, které jsou popsány v tomto návodu. Pokud nelze problémy odstranit, kontaktujte autorizovaný zákaznický servis nebo v případě pochybností výrobce.
- Filtr nesmí v žádném případě přetékat. Hrozí nebezpečí vypuštění jezírka.

O tomto návodu k obsluze

Vítejte u OASE Living Water. Koupě tohoto výrobku **BioSmart 18.000/36.000** byla dobrou volbou.

Ještě před prvním použitím tohoto zařízení si pečlivě přečtěte návod k použití a dobře se s vaším novým zařízením seznámte. Veškeré práce na tomto a s tímto přístrojem mohou být prováděny jen podle přiloženého návodu.

Bezpodmínečně dodržujte bezpečnostní pokyny pro správné a bezpečné používání.

Tento návod k použití pečlivě uschovejte. Při změně vlastníka předejte i návod k použití.

Symbole použité v tomto návodu

Varovné pokyny

Varovné pokyny v tomto návodě jsou klasifikovány pomocí signálních slov, které označují míru nebezpečí.



VAROVÁNÍ

- Označuje možnou nebezpečnou situaci.
- Při nedodržení můžou být důsledkem smrt nebo těžká zranění.



UPOZORNĚNÍ

Informace, které slouží pro lepší pochopení nebo předcházení možným materiálními škodám nebo škodám na životním prostředí.

Použití v souladu s určeným účelem

BioSmart 18.000/36.000, dále jen „přístroj“, se smí používat výhradně podle níže uvedených pokynů:

- Pro mechanické a biologické čištění zahradních jezírek
- Provoz při dodržení technických údajů.

Pro přístroj platí následující omezení:

- Nikdy nečerpejte jiné kapaliny než vodu.
- Nepoužívat pro komerční nebo průmyslové účely.
- Nepoužívat ve spojení s chemikáliemi, potravinami, lehce zápalnými nebo výbušnými látkami.

Montáž

Položte odtokovou trubku pro výtok vody k jezírku a hadici pro odtok nečistot ke kanalizaci nebo do záhonu (8) s dostatečným spádem. Postavte přístroj na pevný a rovný podklad ve vzdálenosti minimálně 2 m od okraje jezírka (7) tak, aby nemohl být zaplaven. Dbejte na volný přístup k víku, abyste mohli provádět práce na přístroji. Aby se zabránilo tlakovým ztrátám, položte to nejkratší hadicové spojení s největším možným vnitřním průměrem s minimem záhybů tak, aby bylo chráněné a odřízněte stupňovité hadicové hrdlo (2) u vhodné značky. Nasadte resp. našroubujte hadici pro přítok vody na otevřené stupňovité hadicové hrdlo a zajistěte hadicovou sponou. Nasadte ploché těsnění na závit stupňovitého hadicového hrdla, prostrčte závit stupňovitého hadicového hrdla přítokem vody, nasadte zevnitř na závit O-kroužek, našroubujte vtokovou trysku zevnitř na stupňovité hadicové hrdlo tak, aby otvor směřoval směrem dolů. Druhý vtok vody uzavřete uzavřeným hadicovým hrdlem (s výjimkou montáže předřadného přístroje UVC **OASE**, např. Bitron C, Vitron C, Vitron 18-36). Položte hadici tak, aby byla chráněna proti pošlapání a bez zalomení a připojte čerpadlo. V normálním filtračním provozu by měl být odtok nečistot uzavřen zátkou. Avšak pro trvale namontování 2" hadice na odtok nečistot odšroubujte zátku z odtoku nečistot, navlékněte převlečnou matku přes stupňovité hadicové hrdlo 2", nasadte resp. našroubujte hadici a zajistěte hadicovou sponou, vložte ploché těsnění do převlečné matky a hadicové hrdlo 2" s převlečnou matkou pevně našroubujte na odtok nečistot. Volitelně můžete na přípojku čisté vody (1) namontovat trvale 1/2"-přípojku pro zahradní hadici a na přípojce vzduchu připojit pro obohacení vody kyslíkem vzduchovací přístroj pro jezírka **OASE** AquaOxy.

Uvedení do provozu

Zkontrolujte před uvedením do provozu, zda jsou všechny spony na vnitřním víku zavěněny. Přes komory pro přísady do jezírek je možné přidávat do filtru a jezírka přísady jako iniciátor filtru (volitelné). Zapněte čerpadlo. Upozornění: Filtr BioSmart je biologický filtrační systém a potřebuje při nové instalaci několik týdnů, než dosáhne plné biologické účinnosti.

Čištění a údržba



VAROVÁNÍ

Smrt nebo těžká zranění nebezpečným elektrickým napětím!

- Dříve než budete sahat do vody, vypněte veškerá zařízení nacházející se pod vodou, která jsou pod napětím.
- Než začnete pracovat se zařízením, odpojte síťové napětí.

Čistíte filtr jen v případě potřeby, pro optimální rozvoj biologické složky filtru nepoužívejte žádné chemické čisticí prostředky, protože tyto usmrcují bakterie ve filtračních pěnách. Vyčistěte filtrační systém ihned, jakmile je zvenku vidět plovák na signalizaci stavu vody. Vypněte čerpadlo a otevřete víko přístroje.

Čištění vložek z filtrační pěny

Pro mechanické čištění vložek z filtrační pěny zatáhněte za čisticí držadla a několikrát nepřiliš silně „zapumpujte“ (3). Popřípadě odšroubujte uzávěr z odtoku nečistot, otevřete uzavírací šoupátko (4), až voda zcela vyteče, opět zavřete uzavírací šoupátko, postup při čištění podle potřeby 2-3 krát opakujte. Pokud je to nutné, vyjměte filtrační pěnové vložky a vyčistíte je čistou vodou. K tomu zatlačte západky čisticích držadel silně na stranu, až se uvolní spojení k vnitřnímu víku. Uvolněte spony na vnitřním víku a sejměte ho. Stáhněte vložky z filtrační pěny z držáku vložek (6), nádobu, vnitřní víko, víko a vložky z filtrační pěny čistě ostříkejte čistou vodou. Vyčištěné filtrační pěnové vložky opět nasadte na držáky vložek (zelenou filtrační pěnovou vložku na černý držák vložek). Táhněte držadla držáků pěnových vložek zdola zářezy ve vnitřním víku, až držáky pěny zapadnou. Nasadit vnitřní víko do nádoby filtru a překlopit všechny spony nahoru, nasadit víku filtru a zapnout čerpadlo. Pokud plovák ukazatele stavu vody po vymytí ještě stále ukazuje střední až silně znečištění, nasadte nové vložky z filtrační pěny.

Čištění ukazatele stavu vody

Ukazatel stavu vody otočit přibl. o 30° proti směru hodinových ruček (5) a vytáhnout z vnitřního víka. Zátku a plovák vyjměte z krytu ukazatele stavu vody a vyčistíte čistou vodou. Namontujte zpět v opačném pořadí tak, aby se plovák mohl volně pohybovat v krytu.

Uložení/zazimování

- Při teplotách vody pod 8 °C nebo nejpozději tehdy, když se očekávají mrazy, musíte uvést zařízení mimo provoz.
- Vypusťte přístroj a proveďte důkladné čištění a zkontrolujte na poškození.
- Odstraňte všechna filtrační média a vyčistěte je a skladujte v suchu při teplotě nad bodem mrazu.
- Místo uložení musí ležet mimo dosah dětí.
- Zakryjte nádobu filtru tak, aby do ní nemohla vniknout dešťová voda.
- Vypusťte všechny hadice, potrubí a přípojky, pokud je to možné.

Poruchy

Porucha	Příčina	Odstranění
Voda není čirá	<ul style="list-style-type: none"> - Přístroj ještě není dlouho v provozu - Nevhodný výkon čerpadla - Voda je mimořádně znečištěná - Rybí a zvířecí obsádka je příliš vysoká - Filtrační pěny jsou znečištěné 	<ul style="list-style-type: none"> - Dokonalého biologického čištění se dosahuje až poněkoli týdnů - Nově nastavte výkon čerpadla - Odstraňte řasy a listy z jezírka, vyměňte vodu - Orientační hodnota: přibl. 60 cm délky ryby na 1 m³ vody v jezírku - Vyčistit filtrační pěny

Súčasti podliehajúce opotrebeniu

- Filtrační pěny

Náhradní díly

S originálními díly OASE zůstane zařízení bezpečné a bude nadále spolehlivě fungovat.

Výkresy náhradních dílů a náhradní díly naleznete na naší internetové stránce.



www.oase-livingwater.com/nahradnidily

Likvidace



UPOZORNĚNÍ

Toto zařízení nesmí být likvidováno společně s domovním odpadem.

- Přístroj znehodnotit odříznutím kabelu a zabránit dalšímu použití. Zlikvidovat vhodným systémem zpětného odběru.

Preklad originálu Návodu na použitie

VÝSTRAHA

- Tento prístroj môžu používať deti staršie ako 8 rokov a osoby so zníženými fyzickými, zmyslovými alebo mentálnymi schopnosťami alebo s nedostatočnými skúsenosťami a znalosťami, keď sú pod dohľadom alebo boli poučené o bezpečnom používaní prístroja a pochopili nebezpečenstvá, ktoré z toho vyplývajú.
- Deti sa s prístrojom nesmú hrať.
- Deti nesmú vykonávať čistenie a používateľskú údržbu.
- Pred prácou s prístrojom vyťahnite sieťovú zástrčku zo zásuvky.
- Smrť alebo ťažké zranenia spôsobené zásahom elektrického prúdu! Skôr ako siahnete do vody, odpojte od elektrickej siete prístroje s napätím >12 V AC alebo >30 V DC.

Bezpečná prevádzka

- Používajte pre prístroj len originálne náhradné diely a príslušenstvo.
- Nikdy nevykonávajte technické zmeny na prístroji.
- Na prístroji vykonávajte iba činnosti, ktoré sú opísané v tomto návode. Ak nie je možné problémy odstrániť, kontaktujte autorizované miesto zákaznickeho servisu alebo v prípade pochybností výrobcu.
- Filter nesmie v žiadnom prípade pretekať. Hrozí nebezpečenstvo vypustenia jazierka.

O tomto návode na používanie

Víta Vás OASE Living Water. S kúpou **BioSmart 18.000/36.000** ste urobili dobré rozhodnutie.

Pred prvým použitím prístroja si starostlivo prečítajte návod na použitie a oboznámte sa s prístrojom. Všetky práce na tomto prístroji a s týmto prístrojom smú byť vykonávané len podľa priloženého návodu.

Bezpodmienečne dodržiavajte bezpečnostné pokyny pre správne a bezpečné používanie.

Tento návod na použitie starostlivo uschovajte. Pri zmene vlastníka, prosím odovzdajte ďalej aj návod na použitie.

Symbyly v tomto návode

Výstražné upozornenia

Výstražné pokyny v tomto návode sú klasifikované signálnymi slovami, ktoré indikujú mieru ohrozenia.



VÝSTRAHA

- Označuje možnú nebezpečnú situáciu.
- V prípade nerešpektovania môže mať za následok smrť alebo najťažšie poranenia.



UPOZORNENIE

Informácie, ktoré slúžia na lepšie porozumenie alebo na predchádzanie možným vecným škodám alebo poškodeniu životného prostredia.

Použitie v súlade s určeným účelom

BioSmart 18.000/36.000, ďalej nazývaný „prístroj“, sa smie používať iba nasledovne:

- Pro mechanické a biologické čistenie záhradných jazierok
- Prevádzka pri dodržaní technických údajov.

Pro prístroj platia nasledujúce obmedzenia:

- Nikdy nečerpajte iné kvapaliny než vodu.
- Nepoužívať pre komerčné alebo priemyslové účely.
- Nepoužívať v spojení s chemikáliami, potravinami, ľahko zápalnými alebo výbušnými látkami.

Montáž

Položte odtokovú rúrkou pre výtok vody k jazierku a hadicu pre odtok nečistôt ku kanalizácii alebo do záhonu (8) s dostatočným spádom. Postavte prístroj na pevný a rovný podklad vo vzdialenosti minimálne 2 m od okraja jazierka (7) tak, aby nemohol byť zaplavený. Dbajte na voľný prístup k veku, aby ste mohli vykonávať práce na prístroji. Aby sa zabránilo tlakovým stratám, položte to najkratšie hadicové spojenie s najväčším možným vnútorným priemerom s minimom záhybov tak, aby bolo chránené a odrežte stupňovité hadicové hrdlo (2) u vhodnej značky. Nasadte resp. naskrutkujte hadicu pre prítok vody na otvorené stupňovité hadicové hrdlo a zaistite hadicovou sponou. Nasadte ploché tesnenie na závit stupňovitého hadicového hrdla, prestrčte závit stupňovitého hadicového hrdla prítokom vody, nasadte zvnútra na závit O-krúžok, naskrutkujte vtokovú trysku zvnútra na stupňovité hadicové hrdlo tak, aby otvor smeroval smerom dole. Druhý vtok vody uzatvorte uzavretým hadicovým hrdlom (s výnimkou montáže predradného prístroja UVC **OASE**, napr. Bitron C, Vitronic 18-36). Položte hadicu tak, aby bola chránená proti pošliapaniu a bez zalomenia a pripojte čerpadlo. V normálnej filtračnej prevádzke by mal byť odtok nečistôt uzatvorený zátkou. Avšak pre trvalé namontovanie 2" hadice na odtok nečistôt odskrutkujte zátku z odtoku nečistôt, navlečte prevlečnú maticu cez stupňovité hadicové hrdlo 2", nasadte resp. naskrutkujte hadicu a zaistite hadicovou sponou, vložte ploché tesnenie do prevlečnej matice a hadicové hrdlo 2" s prevlečnou maticou pevne naskrutkujte na odtok nečistôt. Voliteľne môžete na prípojku čistej vody (1) namontovať trvalo 1/2"- prípojku pre záhradnú hadicu a na prípojke vzduchu pripojiť pre obohatenie vody kyslíkom vzduchovací prístroj pre jazierka **OASE** AquaOxy.

Uvedenie do prevádzky

Skontrolujte pred uvedením do prevádzky, či sú všetky spony na vnútornom veku zatvorené. Cez komory pre prísady do jazierok je možné pridávať do filtra a jazierka prísady ako iniciátor filtra (voliteľné). Zapnite čerpadlo. Upozornenie: Filtr BioSmart je biologický filtračný systém a potrebuje pri novej inštalácii niekoľko týždňov, než dosiahne plnú biologickú účinnosť.

Čistenie a údržba



VÝSTRAHA

Smrť alebo ťažké zranenia spôsobené nebezpečným elektrickým napätím!

- Skôr než siahnete do vody, vypnite všetky zariadenia, ktoré sa vo vode nachádzajú.
- Pred prácami na prístroji vypnite sieťové napätie.

Čistite prístroj len v prípade potreby, pre optimálny rozvoj biologickej zložky filtra nepoužívajte žiadne chemické čistiace prostriedky, pretože tieto usmrcujú baktérie vo filtračných penách. Vyčistite filtračný systém ihneď, akonáhle je zvonku vidieť plavák na signalizáciu stavu vody. Vypnite čerpadlo a otvorte veko prístroja.

Čistenie vložiek z filtračnej peny

Pre mechanické čistenie vložiek z filtračnej peny zatiahnite za čistiace držadlá a niekoľkokrát nie príliš silno „zapumpujte“ (3). Popri prípade odskrutkujte uzáver z odtoku nečistôt, otvorte uzatvárací posúvadlový uzáver (4), až voda úplne vytečie, opäť zatvorte uzatvárací posúvadlový uzáver, postup pri čistení podľa potreby 2-3 krát opakujte. Pokiaľ je to nutné, vyberte filtračné penové vložky a vyčistite ich čistou vodou. K tomu zatlačte západky čistiacich držadiel silno na stranu, až sa uvoľní spojenie k vnútornému veku. Uvoľnite spony na vnútornom veku a snímte ho. Stiahnite vložky z filtračnej peny z držiaku vložiek (6), nádobu, vnútorné veko, veko a vložky z filtračnej peny čisto ostriekajte čistou vodou. Vyčistené filtračné penové vložky opäť nasadte na držiaky vložiek zelenou filtračnú penovú vložku na čierny držiak vložiek). T'ahajte držadlá držiakov z penových vložiek zdola zárezmi vo vnútornom veku, až držiaky peny zapadnú. Nasadiť vnútorné veko do nádoby filtra a preklopiť všetky spony hore, nasadiť veko filtra a zapnúť čerpadlo. Pokiaľ plavák ukazateľa stavu vody po vymytí ešte stále ukazuje stredné až silné znečistenie, nasadte nové vložky z filtračnej peny.

Čistenie ukazateľa stavu vody

Ukazateľ stavu vody otočiť pribl. o 30° proti smeru hodinových ručičiek (5) a vytiahnuť z vnútorného veka. Zátku a plavák vyberte z krytu ukazateľa stavu vody a vyčistite čistou vodou. Namontujte späť v opačnom poradí tak, aby sa plavák mohol voľne pohybovať v kryte.

Uloženie/prezimovanie

- Pri teplotách vody pod 8 C alebo najneskôr vtedy, keď sa očakávajú mrazy, musíte uviesť zariadenie mimo prevádzku.
- Vypust'te prístroj a vykonajte dôkladné čistenie a skontrolujte na poškodenie.
- Odstráňte všetky filtračné média a vyčistite ich a skladujte v suchu pri teplote nad bodom mrazu.
- Miesto uloženia musí ležať mimo dosah detí.
- Zakryte nádobu filtra tak, aby do neho nemohla vniknúť dažďová voda.
- Vypustite všetky hadice, potrubia a prípojky, pokiaľ je to možné.

Poruchy

Porucha	Príčina	Odstránenie
Voda nie je číra	<ul style="list-style-type: none"> - Prístroj ešte nie je dlho v prevádzke - Nevhodný výkon čerpadla - Voda je mimoriadne znečistená - Rybacia a zvieracia násada je príliš vysoká - Filtračné peny sú znečistené 	<ul style="list-style-type: none"> - Dokonalé biologické čistenie sa dosahuje až po niekoľkých týždňoch - Novo nastavte výkon čerpadla - Odstráňte riasy a listie z jazierka, vymeňte vodu - Orientačná hodnota: pribl. 60 cm dĺžky ryby na 1 m³ vody - v jazierku - Vyčistiť filtračné peny

Súčasti podliehajúce opotrebeniu

- Filtračné peny

Náhradné diely

S originálnymi dielmi od firmy OASE zostane prístroj bezpečný a bude aj naďalej spoľahlivo fungovať. Výkresy náhradných dielov a náhradné diely možno nájsť na našich internetových stránkach.



www.oase-livingwater.com/spareparts_INT

Likvidácia



UPOZORNENIE

Tento prístroj sa nesmie likvidovať spolu s domovým odpadom.

- Prístroj znefunkčnite odrezaním kábla a zlikvidujte ho cez príslušný zberný systém.

Prevod originalnih navodil za uporabo

OPOZORILO

- To napravo lahko uporabljajo otroci, stari 8 let in več, ter osebe z zmanjšanimi telesnimi, zaznavnimi ali psihičnimi sposobnostmi ali osebe s pomanjkanjem izkušenj in znanja, če so pri tem pod nadzorom ali so bile seznanjene z varno uporabo naprave in razumejo posledične nevarnosti.
- Otroci se ne smejo igrati z napravo.
- Čiščenja in uporabniškega vzdrževanja ne smejo izvajati otroci, ki so brez nadzora.
- Pred deli na napravi izvalcite omrežni vtič.
- Možnosti smrti ali hudih telesnih poškodb zaradi električnega udara! Preden sežete v vodo, izključite naprave v vodi z napetostjo > 12 V na izmenični tok ali > 30 V na enosmerni tok iz električnega omrežja.

Varna uporaba

- Za napravo uporabljajte samo originalne nadomestne dele in pribor.
- Na napravi ni dovoljeno izvajati tehničnih sprememb.
- Na napravi opravljajte samo tista dela, ki so opisana v teh navodilih. Če težav ni mogoče odpraviti, se obrnite na pooblaščen servisno službo ali v primeru dvoma na proizvajalca.
- Iz filtra se nikakor ne sme prelivati voda. Obstaja nevarnost izpraznitve ribnika.

Informacije glede teh navodil za uporabo

Dobrodošli pri podjetju OASE Living Water. Z nakupom tega izdelka **BioSmart 18.000/36.000** ste dobro izbrali. Pred prvo uporabo natančno preberite navodila za uporabo naprave in dobro spoznajete napravo. Vsa dela na in z tem aparatom se smejo izvajati samo v skladu s pričujočimi navodili za uporabo. Obvezno upoštevajte varnostna navodila za varno in pravilno uporabo. Navodila za uporabo skrbno shranite. V primeru menjave lastnika priložite napravi tudi navodila za uporabo.

Simboli v teh navodilih

Opozorila

Opozorila v teh navodilih so razvrščena s signalnimi besedami, ki prikazujejo stopnjo nevarnosti.



OPOZORILO

- Opisuje morebitno nevarno situacijo.
- Pri neupoštevanju lahko pride do smrti ali hudih telesnih poškodb.



OPOMBA

Informacije, ki so namenjene boljšemu razumevanju ali preprečevanju morebitne materialne ali okoljske škode.

Pravilna uporaba

BioSmart 18.000/36.000, v nadaljevanju imenovano »naprava«, je dovoljeno uporabljati samo na naslednji način:

- Za mehansko in biološko čiščenje vrtnih ribnikov
- Obratovanje ob upoštevanju tehničnih podatkov.

Za napravo veljajo naslednje omejitve:

- Nikoli ne črpajte drugih tekočin kot samo vodo.
- Ne uporabljajte za profesionalne ali industrijske namene.
- Ne uporabljajte v povezavi s kemikalijami, živili, lahko vnetljivimi ali eksplozivnimi materiali.

Montaža

Odotčno cev za iztok vode v ribnik in cev za iztok umazane vode v kanalizacijo ali cvetlično gredo (8) je treba položiti z zadostnim padcem. Aparat naj bo od roba ribnika oddaljen vsaj 2m (7) in postavljen na trdni in ravni podlagi, kjer ga voda ne bo mogla poplavit. Pazite na to, da bo dostop do pokrova neoviran, da boste lahko delali z aparatom. Da bi preprečili izgubo tlaka, naj bodo cevne povezave čim bolj kratke in s čim večjim notranjim premerom, naj bodo zaščiteni in čim manj zakrivljene. Odprte stopenjske cevne dulce (2) odžagajte na ustrezni oznaki. Cev za dotok vode natakните oz. navijte na odprti stopenjski cevni dulec in jo zavarujte s cevno objemko. Na navoj stopenjskega cevne dulca natakните ploščato tesnilo, navoj vtaknite skozi dotok vode, od zunaj natakните na navoj o-obroč, dotično šobo od znotraj privijte na stopenjski cevni dulec, tako da odprtina kaže navzdol. Drugi dotok vode zaprite z zaprtim cevničnim dulecem (razen pri montaži UVC predhodne čistilne naprave **OASE**, npr. Bitron C, Vitronic 18-36). Cev trdno položite, da se ne bo mogla zviti, in jo priključite na črpalko. Med normalnim filtriranjem mora biti odtok za umazano vodo zaprt z zapornim pokrovčkom. Da pa bi lahko na odtok za umazano vodo namestili 2" cev, z odtoka odvijte zaporni pokrovček, pritrđilno matico natakните preko 2" cevne nastavke, cev natakните oz. privijte in jo pritrđite s cevno objemko, ploščato tesnilo vstavite v pokrovno matico in 2" cevni dulec s pokrovno matico trdno privijte na odtok za umazano vodo. Po želji lahko na priključek sveže vode (1) za stalno montirate 1/2" priključek za vrtno cev, na zračni priključek za bogatenje s kisikom pa lahko priključite **OASE** napravo za zračenje ribnikov AquaOxy.

Zagon

Pred zagonom preverite, ali so sponke na notranjem pokrovu zaprte. Preko komor za ribniške dodatke se lahko dodatke, kot je zaganjalnik filtra, namesti v filter ali v ribnik (opcija). Vključite črpalko. Napotek: Filter BioSmart je biološki filtrirni sistem in zato pri novi instalaciji potrebuje nekaj tednov, da razvije svojo polno biološko delovanje.

Čiščenje in vzdrževanje



OPOZORILO

Možnosti smrti ali hudih telesnih poškodb zaradi nevarne električne napetosti!

- Preden sežete v vodo, odklopite iz omrežne napetosti vse v vodi nahajajoče se naprave.
- Preden izvajate dela na napravi, jo odklopite iz omrežne napetosti.

Za optimalni razvoj filtrirne biologije ne uporabljajte kemičnih čistil, saj lahko le-ta uničijo bakterije v filtrirnih penah.

Filtrirni sistem očistite takoj, čim se plavač v vodokazu lahko vidi od zunaj. Izključite črpalko in odprite pokrov aparata.

Čiščenje filtrirnih pen

Da bi filtrirne pene mehansko očistili, potegnite za ročaje za čiščenje in večkrat ne premočno ali prehitro »črpajte« (3). Po potrebi z odtoka za umazano vodo odvijte zaporni pokrovček, odprite zaporni drsnik (4), da voda popolnoma odteče. Zaporni drsnik zopet zaprite in postopek čiščenja po potrebi 2-3-krat ponovite. Če je potrebno, vzemite filtrirne pene ven in jih očistite pod čisto vodo. Za to potisnite ročaje za čiščenje močno v stran, dokler spoj k notranjemu pokrovu ne popusti. Popustite sponke na notranjem pokrovu in ga snemite. Filtrirne pene snemite z držala (6), posodo, notranji pokrov, pokrov in filtrirne pene do čistega sperite z vodo. Očiščene filtrirne pene ponovno natakните na držalo (zeleno filtrirno peno na črno držalo za peno). Ročaje držal za peno od spodaj potisnite skozi reže v notranjem pokrovu, da se zaskočijo. Notranji pokrov vstavite v filtrirno posodo in vse sponke zvrnite navzgor, vstavite pokrov filtra in vključite črpalko. Če plavač vodokaza po izpiranju še vedno kaže, da je voda srednje do zelo umazana, vstavite nove filtrirne pene.

Čiščenje vodokaza

Vodokaz zavrtite za 30° v smeri nasprotno od urinega kazalca (5) in ga vzemite iz notranjega pokrova. Zaporni čep in plavač vzemite iz ohišja vodokaza in ju očistite s čisto vodo. Ponovno ju namestite v obratnem vrstnem redu, tako da se bo plavač lahko prosto premikal v ohišju.

Skladiščenje/Prezimovanje

- Ko je temperatura vode nižja od 8 °C ali najkasneje, ko se pričakuje zmrzal, je treba aparat izklopiti.
- Aparat izpraznite, ga temeljito očistite in preverite, ali je kaj poškodb.
- Odstranite vse filtrske snovi, jih očistite in shranite na suhem mestu, kjer ne zmrzuje.
- Mesto shranjevanja mora biti izven dosega otrok.
- Filtrsko posodo pokrijte tako, da vanjo ne bo mogel priti dež.
- Vse cevi, cevovode in priključke izpraznite, kolikor je le mogoče.

Motnje

Motnja	Vzrok	Pomoč
Voda ne postane čista	<ul style="list-style-type: none"> - Aparat še ne deluje dolgo - Zmogljivost črpanja ni primerna - Voda je izjemno umazana - Stalež rib in živali previsok - Filtrirne pene so umazane 	<ul style="list-style-type: none"> - Popolna biološka zmogljivost čiščenja se doseže šele po nekaj tednih - Na novo nastavite zmogljivost črpalke - Iz ribnika odstranite alge in listje, zamenjajte vodo - Orientacijska vrednost: ca. 60 cm dolžine ribe na 1 m³ ribniške vode - Očistite filtrirne pene

Deli, ki se obrabijo

- Filtrirne pene

Nadomestni deli

Z uporabo originalnih delov podjetja OASE je naprava še naprej varna in brezhibno deluje.

Risbe nadomestnih delov in nadomestne dele najdete na naši spletni strani.



www.oase-livingwater.com/spareparts_INT

Odlaganje odpadkov



OPOMBA

Te naprave ne smete zavreči med gospodinjske odpadke.

- Onemogočite uporabo naprave tako, da prerežete kable in ga predajte službi za odstranjevanje odpadkov.

Prijevod originalnih uputa za uporabu



UPOZORENJE

- Djeca od 8 i više godina i osobe sa smanjenim tjelesnim, osjetilnim ili mentalnim mogućnostima te s ograničenim iskustvom i znanjem ovaj uređaj smiju upotrebljavati samo uz nadzor ili ako su upućene u njegovu sigurnu uporabu i razumiju opasnosti koje iz nje proizlaze.
- Djeca se ne smiju igrati s uređajem.
- Djeca ne smiju obavljati radove čišćenja i korisničkog održavanja uređaja bez nadzora.
- Prije radova na uređaju izvucite strujni utikač.
- Može doći do smrti ili teških ozljeda zbog strujnog udara! Prije nego dotaknete vodu, uređaje pod naponom >12 V AC ili >30 V DC koji se nalaze u vodi odvojite s električne mreže.

Siguran rad

- Za uređaj upotrebljavajte samo originalne rezervne dijelove i pribor.
- Nemojte nikada provoditi nikakve izmjene na uređaju.
- Na uređaju izvodite samo zahvate opisane u ovim uputama. Ako probleme ne možete sami otkloniti, obratite se ovlaštenoj servisnoj službi ili – ako ste u nedoumici – samom proizvođaču.
- Filtar se ni u kojem slučaju ne smije prelići. Postoji opasnost od pražnjenja jezercera.

O ovom priručniku za uporabu

Dobrodošli u OASE Living Water. Kupnjom **BioSmart 18.000/36.000** učinili ste dobar izbor.

Prije prve upotrebe uređaja pažljivo pročitajte ovu uputu za upotrebu, te se upoznajete s uređajem. Svi radovi na ovom uređaju i s ovim uređajem smiju se izvoditi samo prema ovim uputama.

U svrhu ispravne i sigurne upotrebe, obvezno se pridržavajte uputa za sigurnost.

Brižno čuvajte ovu uputu za upotrebu. Ako uređaj predate drugome korisniku, obvezno mu prosljedite i ove upute.

Simboli u ovim uputama

Upozorenja

Upozorenja navedena u ovim uputama kategorizirana su prema signalnim riječima kojima se ukazuje na stupanj ugroze.



UPOZORENJE

- Označava moguću opasnu situaciju.
- Posljedice zanemarivanja ove napomene mogu biti smrt ili najteže ozljede.



NAPOMENA

Informacije koje služe za bolje razumijevanje ili izbjegavanje mogućih materijalnih šteta ili onečišćenja okoliša.

Namjensko korištenje

BioSmart 18.000/36.000, u daljnjem tekstu „uređaj“, smije se upotrijebiti isključivo na sljedeći način:

- Za mehaničko i biološko čišćenje vrtnih jezeraca
- Rad uz pridržavanje tehničkih podataka.

Za uređaj vrijede sljedeća ograničenja:

- Osim vode nikada ne crpate druge tekućine.
- Ne primjenjujte za profesionalne ili industrijske namjene.
- Ne primjenjujte u svezi s kemikalijama, namirnicama, lako zapaljivim ili eksplozivnim materijalima.

Montaža

Odvodnu cijev za ispuštavanje vode do jezera te za crijevo za odvod prljavštine do kanalizacije ili cvjetne gredice (8) položite uz određeni pad. Uređaj postavite na najmanje 2 m od ruba jezera (7) tako da stoji na čvrstoj i ravnoj podlozi i bude zaštićen od preplavlivanja. Omogućite nesmetan pristup zaklopcu radi obavljanja radova na uređaju. Radi sprječavanja gubitaka tlaka koristite što kraća crijeva što je moguće većeg unutarnjeg promjera te ih postavite tako da budu zaštićena i ne preterano presavijena, a otvoren prilagodni priključak crijeva odrežite na odgovarajućem označenom mjestu. Crijevo za dovod vode nagurajte odnosno navijte na otvoren prilagodni priključak te pričvrstite stezaljkom za crijeva. Natakните jedno plošno brtvilo na navoj prilagodnog priključka crijeva pa isti progurajte kroz dovod vode. Sa unutarnje strane postavite jedan O-brtveni prsten na navoj te na unutarnju stranu prilagodnog priključka navijte ulaznu mlaznicu, tako da otvor pokazuje prema dolje. Drugi ulaz za vodu zatvorite zatvorenim priključkom za crijeva (osim kod montaže **OASE UVC**-uređaja za prethodno pročišćavanje, npr. Bitron C, Vitronic 18-36). Crijevo postavite tako da se može koračati po njemu te da je zaštićeno od presavijanja i prijučite ga na crpku. Pri normalnom filtriranju odvod prljavštine treba biti zatvoren poklopcem. Kako biste međutim na odvod prljavštine trajno montirali crijevo od 2" odvijte poklopac odvoda prljavštine, preko priključka za crijevo od 2" navucite natičnu maticu te potom nagurajte odnosno navijte crijevo i pričvrstite stezaljkom za crijeva. Nakon toga postavite plošno brtvilo u natičnu maticu, a priključak za crijevo od 2" s natičnom maticom čvrsto navijte na odvod prljavštine. Kao opciju na priključak svježje vode (1) trajno možete montirati priključak od 1/2" za vrtno crijevo, a na priključak zraka za obogaćivanje vode kisikom možete priključiti aerifikator stajaće vode **OASE AquaOxy**.

Stavljanje u pogon

Prije prvog puštanja u rad provjerite jesu li zatvorene sve stezaljke na unutarnjem zaklopcu. Preko komora za dodatke u filter ili u jezersku vodu se mogu unijeti razni dodaci, kao na primjer filterarski pokretač (opcija). Uključite crpku. Napomena: BioSmart-filtar je biološki filterarski sustav kome je pri novoj ugradnji za dostizanje potpuog biološkog učinka potrebno nekoliko tjedana.

Čišćenje i održavanje



UPOZORENJE

Može doći do smrti ili teških ozljeda zbog opasnog električnog napona!

- Prije nego dotaknete vodu, isključite električno napajanje svih uređaja koji se nalaze u vodi.
- Prija rada na uređaju isključite dovod električne energije.

Uređaj čistite samo po potrebi, a radi optimalnog razvitka filterarskog bio-sustava nemojte koristiti kemijska sredstva za čišćenje, budući da se njima uništavaju bakterije u filterarskoj pjeni. Odmah očistite filterarski sustav, čim se plovak u pokazivaču razine vode može vidjeti izvana. Isključite crpku i otvorite zaklopac uređaja.

Čišćenje pjenastih filtera

Za mehaničko čišćenje pjenastih filtera povucite ručke za čišćenje i više puta ne prejako i ne prebrzo "pumpajte" (3). Po potrebi odvijte poklopac odvoda prljavštine, otvorite zaporni zasun (4) tako da voda u potpunosti istekne, ponovo zatvorite zaporni zasun, a postupak čišćenja po potrebi ponovite 2-3 puta. Po potrebi izvadite pjenaste filtre te ih operite čistom vodom. U tu svrhu snažno gurnite urez ručki za čišćenje u stranu, tako da se zaklopac može odvojiti. Otvorite stezaljke na unutarnjem zaklopcu te ga skinite. Skinite pjenaste filtre s držača (6) te ih zajedno sa spremnikom, unutrašnjim i vanjskim zaklopcem isprskajte čistom vodom. Očišćene pjenaste filtre ponovo natakните na držače (zeleni pjenasti filter na crni držač). Ručke držača pjenastih filtera ododzo uvucite u proreze unutarnjeg zaklopca tako da držači dosjednu. Postavite unutrašnji zaklopac u filterarski spremnik te sve stezaljke preklonite uvis, postavite zaklopac filtera i uključite crpku. Ako plovak pokazivača razine vode nakon ispiranja još uvijek pokazuje da je zaprjanje srednje jako do intenzivno, umetnite nove pjenaste filtre.

Čišćenje pokazivača razine vode

Pokazivač razine vode zakrenite za oko 30° suprotno od smjera kazaljke na satu (5) i izvucite iz unutarnjeg zaklopca. Izvadite čep i plovak iz kućišta pokazivača razine vode te ih operite u čistoj vodi. Ponovo ih montirajte obrnutim redoslijedom, tako da se plovak može slobodno kretati u kućištu.

Skladištenje/prezimljavanje

- Pri temperaturama vode ispod 8°C ili najkasnije ako se očekuje mraz morate isključiti uređaj.
- Uređaj ispraznite, temeljito očistite i provjerite da nije oštećen.
- Odstranite i očistite sve filtarske medije te ih potom pohranite na suhom mjestu zaštićenom od mraza.
- Mjesto skladištenja mora biti van domašaja djece.
- Filtarski spremnik prekrijte tako da u njega ne može dospjeti kišnica.
- Ispraznite što je bolje moguće sva crijeva, cijevi i priključke.

Smetnje

Smetnja	Uzrok	Rješenje
Voda se ne čisti	<ul style="list-style-type: none"> - Uređaj još ne radi dovoljno dugo - Učinak crpke je nezadovoljavajući - Voda je izuzetno prljava - Ima previše riba i drugih životinja - Pjenasti filtri su zaprljani 	<ul style="list-style-type: none"> - Potpun biološki učinak čišćenja dostiže se tek nakon nekoliko tjedana - Iznova podesite učinak crpke - Odstranite iz vode alge i lišće, zamijenite vodu - Orijentacijska vrijednost: oko 60 cm duljine ribe na 1 m³ jezerske vode - Očistite pjenaste filtre

Potrošni dijelovi

- Filtarske spužve

Pričuvni dijelovi

Pri upotrebi originalnih dijelova društva OASE uređaj ostaje siguran i nastavlja raditi pouzdano. Nacrte rezervnih dijelova i rezervne dijelove možete pronaći na našoj internetskoj stranici.



www.oase-livingwater.com/spareparts_INT

Zbrinjavanje



Napomena

Uređaj se ne smije bacati u kućni otpad.

- Učinite uređaj neuporabljivim tako da prerežete kabel, a zatim ga zbrinite preko odgovarajućeg sustava za recikliranje otpada.

Traducerea instrucțiunilor de utilizare originale

AVERTIZARE

- Acest aparat poate fi folosit de către copii începând cu 8 ani și peste, precum și persoane cu deficiențe psihice, senzoriale sau abilități mentale, ori cu experiență redusă și cu cunoștințe reduse, dacă sunt supravegheate sau au fost instruite în ceea ce privește utilizarea sigură a aparatului și au înțeles pericolele rezultate.
- Copiii nu au voie să se joace cu aparatul.
- Este interzisă curățarea și întreținerea curentă de către copii fără supraveghere.
- Înainte de a lucra la aparat scoateți fișa de alimentare din priză.
- Pericol de deces sau de accidente grave prin electrocutare! Înainte de a introduce mâna în apă, scoateți de sub tensiune aparatele din apă cu o tensiune >12 V CA sau >30 V CC.

Funcționare sigură

- Utilizați pentru acest aparat numai piese de schimb și accesorii originale.
- Nu efectuați niciodată modificări tehnice asupra aparatului.
- Efectuați la aparat numai lucrările care sunt descrise în aceste instrucțiuni. În cazul în care problemele nu pot fi soluționate, adresați-vă unui punct de service autorizat sau, în caz de incertitudine, producătorului.
- Filtrul nu trebuie în nici un caz să fie supraalimentat. Apare pericolul golirii iazului.

Despre acest manualul de utilizare

Bine ați venit la OASE Living Water. Prin achiziționarea produsului **BioSmart 18.000/36.000** ați făcut o alegere bună. Înainte de folosirea aparatului vă rugăm să citiți cu atenție instrucțiunile de utilizare și să vă familiarizați cu aparatul. Toate lucrările la nivelul și cu acest echipament pot fi efectuate numai conform prezentelor instrucțiuni. Respectarea indicațiilor privind securitatea este obligatorie, în scopul unei utilizări corecte și sigure. Vă rugăm să păstrați aceste instrucțiuni la loc sigur. În cazul schimbării proprietarului, înmânați-le acestuia.

Simboluri din prezentele instrucțiuni

Indicații de avertizare

Indicațiile de avertizare din acest manual sunt clasificate prin cuvinte semnal care afișează gradul de pericolozitate.



AVERTIZARE

- Desemnează o situație potențial periculoasă.
- În cazul nerespectării pot urma accidente mortale sau vătămări dintre cele mai grave.



INDICAȚIE

Informații care servesc la o înțelegere mai bună sau la prevenirea posibilelor prejudicii materiale sau asupra mediului.

Utilizarea în conformitate cu destinația

BioSmart 18.000/36.000, denumit în continuare „aparat”, va fi utilizat exclusiv după cum urmează:

- Pentru curățarea mecanică și biologică a iazurilor de grădină.
- Operarea cu respectarea datelor tehnice.

Pentru aparat sunt valabile următoarele restricții:

- Nu pompați niciodată alte lichide în afară de apă.
- Nu utilizați în scopuri profesionale sau industriale.
- NU utilizați în combinație cu substanțe chimice, alimente, substanțe ușor inflamabile sau explozive

Montare

Poziționați conductele de evacuare a apei către iaz și pentru purjarea de curățare la canalizare sau spre grădină (8) cu o cădere suficientă. Amplasați aparatul în siguranță față de pericolul de inundare, la minim 2m de la marginea iazului (7), pe o suprafață rigidă și plană. Asigurați accesul facil la capac pentru a putea efectua lucrări asupra aparatului. Pentru evitarea pierderii de presiune, utilizați conexiuni cu furtun cu lungimi cât mai reduse posibil, cu diametre interioare cât mai mari și poziționate protejat și tăiați ștuțul în trepte pentru furtun (2) la marcajul potrivit. Poziționați, respectiv introduceți prin rotire, furtunul pentru admisia apei pe ștuțul pentru furtun deschis și asigurați-l cu o clemă pentru furtun. Poziționați o garnitură plată pe filetul ștuțului în trepte pentru furtun, introduceți ștuțul pentru furtun în admisia apei, introduceți oringul din interior pe filet, înșurubați din interior duza de admisie pe ștuțul pentru furtun, astfel încât deschiderea să fie poziționată în jos. Obturați a doua intrare a apei cu ajutorul ștuțului închis (excepție făcând montarea unui aparat de prefiltrare cu lampă cu radiații ultraviolete **OASE**, de ex. Bitron C, Vitronic 18-36). Poziționați furtunul care poate fi călcat la adăpost de pericolul strivirii și conectați-l la pompă. În funcționarea normală evacuarea impurităților trebuie să fie obținută cu capacul de închidere. Pentru montarea sigură a furtunului de 2" pe evacuarea impurităților, demontați capacul de închidere a evacuării pentru impurități, introduceți piulița olandeză peste ștuțul de 2" pentru furtun, introduceți respectiv poziționați prin rotire furtunul și asigurați-l cu o clemă pentru furtun, introduceți garnitura plată în piulița olandeză și înșurubați ștuțul de 2" cu piulița olandeză pe evacuarea impurităților. Opțional puteți monta permanent la conexiunea pentru apă curată (1) un racord de 1/2" pentru un furtun pentru grădină, cât și la ștuțul pentru aer pentru îmbogățirea cu oxigen a aeratorului pentru iazuri AquaOxy **OASE**.

Punerea în funcțiune

Înainte de punerea în funcțiune verificați ca toate clemele de pe capacul interior să fie închise. Cu ajutorul camerelor cu accesorii pentru iazuri pot fi montate accesorii, cum ar fi sisteme de pornire pentru filtre, în filtru și în iaz (opțional). Porniți pompa. Indicație: Filtrul BioSmart este un sistem de filtrare biologică și la prima sa instalare necesită o perioadă de câteva săptămâni până la funcționarea sa biologică completă.

Curățarea și întreținerea



AVERTIZARE

Pericol de deces sau de accidente grave prin electrocutare!

- Înainte de a băga mâna în apă, decuplați toate echipamentele aflate în apă.
- Înainte de efectuarea de lucrări la nivelul echipamentului, întrerupeți energia de alimentare de la rețea.

Curățați aparatul numai atunci când este nevoie, pentru dezvoltarea optimă a climatului biologic nu utilizați produse chimice de curățare, deoarece acestea distrug bacteriile din bureții de filtrare. Curățați sistemul de filtrare imediat ce plutitorul din sistemul de nivel poate fi observat din afară. Opriteți pompa și demontați capacul aparatului.

Curățați bureții de filtrare

Pentru curățarea mecanică a bureților de filtrare, trageți de mânerul de curățare și „pompați” de mai multe ori, nici prea tare și nici prea repede (3). În anumite cazuri demontați capacul de închidere de pe evacuarea impurităților, deschideți sistemul de obturare (4), până când apa este complet eliminată, închideți din nou sistemul de obturare, în caz că este necesar repetați operația de curățare de 2-3 ori. În caz că este necesar, extrageți bureții de filtrare și spălați-i sub jet de apă curată. Pentru aceasta apăsați cu putere mânerul pentru curățare, în lateral, până când conexiunea cu capacul interior este demontată. Demontați clemele la capacul interior și ridicați-l. Îndepărtați bureții de filtrare de pe suport (6), spălați cu jet de apă curată rezervorul, capacul interior, capacul și bureții de filtrare. Poziționați bureții de filtrare din nou pe suport (buretele de filtrare verde pe suportul negru). Trageți mânerul suportului din partea de jos, prin fanta capacului interior, până când suportul sunt pe poziția prevăzută. Poziționați capacul interior în rezervorul filtrului și rabatați toate clemele în sus, poziționați capacul filtrului și porniți pompa. În cazul în care plutitorul indicatorului de nivel după spălare indică în continuare o murdărire medie până la puternică, montați bureți de filtrare noi.

Curățarea indicatorului de nivel pentru apă

Rotiți indicatorul de nivel cu cca. 30°, în sens contrar acelor de ceasornic (5), și extrageți-l din capacul interior. Îndepărtați bușonul de închidere și plutitorul din carcasa indicatorului de nivel al apei și spălați-le cu apă curată. Montați-le în ordine inversă la loc, în așa fel ca plutitorul să se poată mișca liber în carcasă.

Depozitare/depozitare pe timp de iarnă

- Pentru temperaturi ale apei sub 8 °C sau cel mai târziu atunci când se așteaptă înghețul trebuie să scoateți din funcțiune aparatul.
- Goliți aparatul, efectuați o curățare atentă și verificați să nu existe deteriorări.
- Îndepărtați și curățați toate mediile de filtrare, depozitați-le uscat și la adăpost de îngheț.
- Locul de depozitare trebuie să fie inaccesibil copiilor.
- Acoperiți rezervorul filtrului în așa fel încât apa de ploaie să nu poată pătrunde.
- Goliți toate furtunurile, conductele și racordurile, pe cât este posibil.

Defecțiuni

Defecțiunea	Cauza	Măsuri de remediere
Apa nu devine limpede	<ul style="list-style-type: none"> - Aparatul nu este de mult timp în funcțiune - Debitul evacuat de pompă nu este corespunzător - Apa este extrem de murdară - Populația piscicolă și de animale este prea densă - Bureții de filtrare sunt murdari 	<ul style="list-style-type: none"> - Puterea completă de curățare biologică este atinsă numai după câteva săptămâni - Reglați din nou debitul pompei - Îndepărtați algele și frunzele din iaz, înlocuiți apa - Valori de reglare: cca. 60 cm lungimea peștelui la 1 m³ apă de iaz - Curățați bureții de filtrare

Consumabile

- Bureți de filtrare

Piese de schimb

Cu piese originale de la OASE, aparatul se păstrează în stare sigură și funcționează în continuare ireproșabil. Desene pentru piesele de schimb și piese de schimb găsiți pe pagina noastră de internet.



www.oase-livingwater.com/spareparts_INT

Îndepărtarea deșeurilor



INDICAȚIE

Nu este permisă eliminarea ca deșeu menajer a acestui aparat.

- Faceți aparatul inutilizabil prin tăierea cablului de alimentare și eliminați-l prin sistemul de preluare prevăzut pentru aceasta.

Превод на оригиналното упътване за употреба

ПРЕДУПРЕЖДЕНИЕ

- Този уред може да се използва от деца от 8 -годишна възраст и нагоре, както и от хора с намалени физически, сензорни или умствени възможности или такива, които нямат опит и познания, само ако са наблюдавани или инструктирани за безопасната употреба и разбират произтичащите от това опасности.
- Децата не играят с уреда.
- Почистването и поддръжката не трябва да се извършват от деца без надзор.
- Преди работа по уреда извадете щепсела от контакта.
- Възможни са смърт или тежки наранявания от токов удар! Преди контакт с водата, изключете уредите с напрежение >12 V AC или >30 V DC от електрическата мрежа.

Безопасна работа

- За уреда използвайте само оригинални резервни части и приспособления от окомплектовката.
- Не извършвайте технически промени по уреда.
- Извършвайте само работи по уреда, които са описани в това ръководство. Ако проблемите не могат да бъдат отстранени, обърнете се към упълномощен филиал на клиентската служба, а при съмнения – към производителя.
- Филтърът не трябва да прелива в никакъв случай. Има риск да изпразните езерото напълно.

За това ръководството за употреба

Добре дошли в OASE Living Water. С покупката на продукта **BioSmart 18.000/36.000** Вие направихте добър избор.

Преди първото използване на уреда внимателно прочетете Ръководството и се запознайте с уреда. Всички работи по и с този уред трябва да се изпълняват в съответствие с настоящето ръководство.

Непременно спазвайте инструкциите за безопасност за правилното и безопасно ползване.

Грижливо съхранете това ръководство. При смяна на собственика, моля, предайте и ръководството.

Символите в това упътване

Предупредителни указания

Предупредителните указания в това ръководство са класифицирани със сигнални думи, които показват степента на опасността.



ПРЕДУПРЕЖДЕНИЕ

- Обозначава възможна опасна ситуация.
- При несъблюдаване последствията могат да бъдат смърт или тежо нараняване.



УКАЗАНИЕ

Информация, служеща за по-доброто разбиране или за предотвратяването на евентуални имуществени щети или щети за околната среда.

Употреба по предназначение

BioSmart 18.000/36.000, по-нататък наричан „Уредът“, може да се използва само както е описано по-долу:

- За механично и биологично почистване на градински езера.
- Експлоатация при спазване на техническите данни.

За уреда са валидни следните ограничения:

- Никога не използвайте други течности освен вода.
- Не използвайте уреда за производствени или промишлени цели.
- Не използвайте уреда заедно с химикали, хранителни продукти, лесно запалими или взривоопасни вещества.

Монтаж

Полагайте тръбата за оттичане за изпускане на водата под достатъчен наклон спрямо водния басейн, както и маркуча за оттичане на мръсотията под достатъчен наклон спрямо канализацията или цветната леха (8). Поставете уреда на защитено от заливане с вода място на най-малко 2 м от ръба на водния басейн (7) върху твърда и равна основа. Осигурете безпрепятствен достъп до капака, за да можете да извършвате работи по уреда. За да избегнете ненужно понижаване на налягането, полагайте по възможност къси маркучи с възможно най-голям вътрешен диаметър, защитени и предпазени от прегъване, като отрязвате откритата съединителна муфта на маркуча (2) на съответната маркировка. Прибултайте, съответно завийте върху откритата съединителна муфта за маркуча маркуча за захранване с вода и го фиксирайте със скоба за маркучи. Поставете върху резбата на крайника за маркуча плоско уплътнение, прокарайте резбата на крайника за маркуча през захранването с вода, поставете от вътрешната страна върху резбата O-образен пръстен, завийте отвътре дюзата за вливане върху крайника за маркуча, така че отворът да сочи надолу. Затворете втория вход за вода със затворения крайник за маркуч (освен при монтаж на уред за предварително пречистване с ултравиолетови лъчи на **OASE**, например Bitron C, Vitronic 18-36). Положете маркуча, защитен от настъпване и прегъване/пречуване, и го свържете с помпата. При нормален режим на филтриране изходът за мръсотията трябва да е затворен с тапата. Но за да монтирате маркуч 2" постоянно към изхода за мръсотията, развийте тапата от изхода за мръсотията, наденете холендровата гайка върху крайника за маркуч 2", наденете, съответно завийте маркуча и фиксирайте със скоба за маркуч, поставете плоското уплътнение в холендровата гайка и завийте крайника 2" заедно с холендровата гайка добре върху изхода за мръсотията. Като опция можете да монтирате постоянно към връзката за чиста вода (1) връзка 1/2" за градински маркуч, както и към да свържете към връзката за въздух за обогатяване с кислород вентилационния уред за водни басейни **OASE AquaOxy**.

Въвеждане в експлоатация

Преди пуск в експлоатация проверете дали всички скоби на вътрешния капак са затворени. Над камерите за добавки за водни басейни могат да се монтират допълнителни съоръжения като стартер за филтрирането във филтъра и водния басейн (опция). Включете помпата. Забележка: Филтърът BioSmart е биологична филтърна система и при нова инсталация се нуждае от няколко седмици, до достигане на пълната биологична ефективност.

Почистване и поддръжка



ПРЕДУПРЕЖДЕНИЕ

Възможни са смърт или тежки наранявания от използване на грешно електрическо напрежение!

- Преди контакт с водата изключете от мрежата напрежението на всички намиращи се във водата уреди.
- Преди работа по уреда изключете напрежението от мрежата.

Почиствайте уреда само при необходимост, за оптимално развиване на биологичното действие на филтъра не използвайте химически средства за почистване, тъй като те убиват бактериите в пенофилтрите. Почистете филтърната система веднага, когато поплавъкът в индикацията за нивото на водата може да се види отвън. Изключете помпата и отворете капака на уреда.

Почистване на пенофилтрите

За да почистите пенофилтрите, изтеглете за ръкохватките за почистване и "изпомпайте" неколккратно не прекалено силно и не прекалено бързо (3). Евентуално отвийте тапата от изхода за мръсотията, отворете спирателния шибер (4), докато водата се оттече напълно, затворете отново спирателния шибер, ако е необходимо повторете процеса на почистване 2 - 3 пъти. Ако е необходимо, извадете пенофилтрите и ги почистете под чиста вода. За целта притиснете фиксатора на ръкохватките за почистване силно встрани, докато се отдели връзката към вътрешния капак. Освободете скобите на вътрешния капак и го свалете. Изтеглете пенофилтрите от държача за пяна (6), изплакнете с изпръскване резервоара, вътрешния капак, капака и пенофилтрите с чиста вода. Поставете пенофилтрите отново върху държачите за пяната (зеления пенофилтър върху черния

държач за пяната). Изтеглете ръкохватките на държачите за пяната отдолу през процепите във вътрешния капак, докато държачите припаснат напълно. Поставете вътрешния капак във филтърния резервоар и обърнете всички скоби нагоре, поставете филтърния капак и включете помпата. Ако поплавъкът на индикацията за нивото на водата след измиване продължава да показва средно до силно замърсяване, поставете нови пенофилтри.

Почистване на индикацията за нивото на водата

Завъртете индикатора за нивото на водата на около 30° срещу посоката на часовниковата стрелка (5) и го изтеглете от вътрешния капак. Махнете затварящата тапа и поплавъка от корпуса на индикатора за нивото на водата и почистете с чиста вода. Монтирайте в обратна последователност, така че поплавъкът да може да се движи свободно в корпуса.

Съхранение/Зазимяване

- При температури на водата под 8 °C или най-късно при очаквано замръзване уредът трябва да изведете от експлоатацията.
- Изпразнете уреда, почистете го основно и го проверете за повреди.
- Всички филтри трябва да се свалят, почистят и съхраняват на сухо и защитено от измръзване място.
- Мястото за съхранение трябва да е недостъпно за деца.
- Покрийте филтриращия резервоар така, че в него да не попада дъждовна вода.
- Изпразнете, доколкото е възможно, всички маркучи, тръбопроводи и връзки.

Повреди

Повреда	Причина	Отстраняване
Водата не се прочиства	<ul style="list-style-type: none"> - уредът не работи достатъчно дълго - мощността на помпата е неподходяща - водата е силно замърсена - прекалено много риби и животни - пенофилтрите са замърсени 	<ul style="list-style-type: none"> - Пълна ефективност на биологичното почистване се постига едва след няколко седмици. - настройте наново мощността на помпата - извадете водораслите и листата от водния басейн, сменете водата - ориентировъчна стойност: около 60 см дължина на риби на 1 м³ вода във водния басейн - почистете пенофилтрите

Бързо износващи се части

- Пенофилтри

Резервни части

С оригинални части от OASE уредът ще продължи да функционира безопасно и надеждно. Резервни части и схеми към тях ще откриете на нашата интернет страница.



www.oase-livingwater.com/spareparts_INT

Изхвърляне



УКАЗАНИЕ

Този уред не бива да се изхвърля като битов отпадък.

- Направете уреда неизползваем, отрязвайки кабели и го изхвърлете в съответния събирателен пункт.

Переклад оригінального посібника з експлуатації



ПОПЕРЕДЖЕННЯ

- Діти від 8 років і старше, а також люди с обмеженими фізичними, сенсорними чи психічними можливостями або люди з невеликим досвідом та об'ємом знань можуть користуватись цим приладом, якщо вони при цьому знаходяться під контролем або отримали інструкції по безпечному поводженні з приладом, з повним розумінням всіх небезпек при роботі з ним.
- Діти не можуть гратися з приладом.
- Дітям заборонено чистити чи обслуговувати без належного контролю з боку дорослих.
- Перед проведенням робіт на пристрої витягнути вилку з розетки.
- Ризик смерті або важких травм внаслідок ураження електричним струмом! Перед тим як торкатися води, від'єднайте прилади, що знаходяться у воді, з напругою >12 В змінного струму або >30 В постійного струму від електричної мережі.

Безпечна робота

- Для пристрою можна використовувати тільки оригінальні запасні частини й оригінальне оснащення.
- Забороняється змінювати конструкцію пристрою.
- Проводьте на пристрої тільки ті роботи, які описані в цій інструкції. Якщо проблеми не вдається усунути, зверніться до авторизованого сервісного центру або, в разі сумнівів, до виробника.
- В жодному разі фільтр не повинен переповнюватися водою. Можливе спорожнення ставка.

Докладніше про інструкцію з експлуатації

Раді вітати вас у компанії «OASE Living Water». Придбавши дану продукцію **BioSmart 18.000/36.000**, Ви зробили гарний вибір.

Перед першим використанням пристрою ретельно прочитайте інструкцію з експлуатації і ознайомтеся з пристроєм. Всі роботи з даним приладом та на ньому дозволяється проводити тільки при дотриманні умов цієї інструкції по експлуатації.

Обов'язково дотримуйтеся правил техніки безпеки для правильного та безпечного використання пристрою. Ретельно зберігайте цю інструкцію з експлуатації. У випадку зміни власника передайте йому інструкцію з експлуатації.

Символи, що використані у цій інструкції з експлуатації

Попереджувальні знаки

Попереджувальні сигнали в цій інструкції класифікуються за допомогою сигнальних слів, які позначають розмір загрози.



ПОПЕРЕДЖЕННЯ

- Означає можливо небезпечну ситуацію.
- При недотримання може призвести до смерті або важкої травми.



ВКАЗІВКА

Інформація, що слугує кращому розумінню або запобіганню можливої шкоди майну чи навколишньому середовищу.

Використання пристрою за призначенням

BioSmart 18.000/36.000, надалі «Пристрій», можна використовувати лише так, як описано нижче:

- Для механічного і біологічного очищення садових ставків
- Експлуатація з дотриманням технічних характеристик.

На прилад поширюються наступні обмеження:

- Забороняється перекачувати за допомогою пристрою інші рідини, крім води.
- Не для комерційного або промислового використання.
- Не допускати контакту з хімікатами, харчовими продуктами, легкозаймистими та вибуховими матеріалами

Монтаж

Трубу для стоку води у ставок і шланг для відведення брудної води у каналізацію чи на квіткову клумбу (8) прокладайте з достатнім ухилом. Розташуйте пристрій на відстані не менше 2 м від берега ставка (7), у незатоплюваному місці, на твердій, рівній основі. Пам'ятайте про необхідність вільного доступу до кришки для обслуговування пристрою. Щоб попередити втрату тиску, використовуйте якомога коротше шлангове з'єднання з максимальним внутрішнім діаметром, прокладаючи його без перегинів і з захистом, крім того, відріжте відкриті насадки (2) у відповідних місцях. Шланг для подачі води надіньте (накрутіть) на відкриту насадку і закріпіть спеціальним хомутом. Надіньте пласку прокладку на різьбу насадки, просуньте різьбу через отвір для подачі води, зсередини надіньте на різьбу кільце круглого профілю, потім зсередини накрутіть на насадку впускну форсунку, так щоб отвір був направлений донизу. Другий вхідний отвір закрийте за допомогою закритої насадки (крім випадків застосування приладу первинного очищення УФ-променями компанії **OASE**, наприклад, Bitron C, Vitronic 18-36). Надійно, не згинаючи прокладіть шланг і підключіть його до насоса. У звичайному режимі фільтрації стік для брудної води необхідно закрити спеціальним ковпачком. Щоб закріпити на стоківі для брудної води шланг діаметром 2 дюйми, скрутіть ковпачок, насуньте накидну гайку на насадку шланга, надіньте (накрутіть) шланг і закріпіть його спеціальним хомутом, покладіть у накидну гайку пласку прокладку й міцно прикрутіть насадку шланга до стоку за допомогою накидної гайки. У випадку необхідності можна закріпити на стіку для подачі чистої води (1) підключення 1/2 дюйма для садового шланга чи повітряне підключення для подачі кисню (для ставкового аератора **OASE** AquaOxy).

Уведення в експлуатацію

Перед вмиканням пристрою перевірте, чи закрито всі затискувачі на внутрішній кришці. Через спеціальні камери можна додавати добавки у ставок чи фільтр. Увімкніть насос. Примітка. Фільтр BioSmart – це біологічна система, повна ефективність якої досягається лише через декілька тижнів після початку експлуатації.

Чистка і догляд



ПОПЕРЕДЖЕННЯ

Ризик смерті або важких травм внаслідок ураження електричним струмом через небезпечну електричну напругу!

- Перш ніж занурити руки у воду, обов'язково відключіть мережеве живлення від усіх приладів, що знаходяться у воді.
- Перед проведенням робіт на пристрої вимкніть живлення.

Пристрій чиститься лише за наявності такої необхідності; задля забезпечення оптимального розвитку мікроорганізмів не користуйтеся хімічними засобами для чищення, оскільки вони знищують бактерії у фільтрах з піноматеріалу. негайно починайте чистку фільтрувальної системи, якщо поплавок видно ззовні у індикаторі рівня води. Вимкніть насос і відкрийте кришку пристрою.

Чищення фільтрів з піноматеріалу

Для механічного очищення фільтра потягніть за ручку й декілька раз, не надто швидко і сильно „прокачайте“ (3). У випадку необхідності скрутіть ковпачок на стоківі для брудної води, відкрийте засувку (4), зачекайте, поки вода повністю збійжить, закрийте засувку і повторіть процес чищення 2-3 рази. Якщо є така потреба, зніміть і промийте фільтри чистою водою. Для цього з силою натисніть фіксатор ручки вбік до від'єднання від внутрішньої кришки. Відкрийте затискачі на внутрішній кришці і зніміть її. Зніміть фільтри з піноматеріалу з кріплення (6), промийте резервуар, внутрішню кришку, кришку і фільтри чистою водою. Встановіть помиті фільтри з піноматеріалу на кріпленнях (зелений фільтр на чорному кріпленні). Ручки кріплення зтягніть знизу через прорізи у внутрішній кришці, поки фільтри не зафіксуються. Вставте внутрішню кришку у фільтрувальний резервуар, переключіть усі затискачі догори, встановіть кришку фільтра й увімкніть насос. Якщо поплавок індикатора рівня води навіть після промивання вказує на середній або сильний рівень забруднення, то фільтри з піноматеріалу необхідно замінити.

Чищення індикатора рівня води

Індикатор рівня води оберніть проти годинникової стрілки (5) приблизно на 30° і вийміть з внутрішньої кришки. Витягніть пробку і поплавков з корпусу індикатора і промийте чистою водою. Складіть індикатор у зворотній послідовності, так щоб поплавков міг вільно пересуватися в корпусі.

Збереження пристрою, в т. ч. взимку

- Якщо температура води оберніть проти годинникової стрілки (5) приблизно на 30° і вийміть з внутрішньої кришки. Витягніть пробку і поплавков з корпусу індикатора і промийте чистою водою. Складіть індикатор у зворотній послідовності, так щоб поплавков міг вільно пересуватися в корпусі.
- Якщо температура води нижча від +8°C (у крайньому випадку — перед настанням морозів), пристрій необхідно вивести з експлуатації.
- Спорожніть, ретельно промийте і перевірте пристрій на наявність пошкоджень.
- Усі фільтри з піноматеріалу необхідно витягти і промити.
- Зберігати сухими, при температурі вище нуля.
- Місце зберігання пристрою має бути недоступним для дітей.
- Закрийте фільтрувальний резервуар, щоб до нього не потрапляла дощова вода.
- Злийте воду з усіх шлангів, трубопроводів і стиків.

Несправності

Несправність	Причина	Усунення
Вода не стає прозорою	<ul style="list-style-type: none"> - Пристрій експлуатується недостатньо довго - Недостатня потужність насоса - Вода дуже забруднена - У ставку живе дуже багато риби й інших тварин - Забруднено фільтри з піноматеріалу 	<ul style="list-style-type: none"> - Максимальна ефективність біологічного очищення досягається лише через декілька тижнів - Налаштувати потужність насоса - Видалити зі ставка водорості й листя, замінити воду - Норматив: приблизно 60 см риби на 1 м3 води у ставку - Почистити фільтри з піноматеріалу

Деталі, що швидко зношуються

- Фільтри з піноматеріалу

Запасні частини

Завдяки оригінальним частинам OASE пристрій знаходиться у безпечному стані та, крім того, працює надійно.

Зображення запасних частин та самі запасні частини можна знайти на нашому інтернет-сайті.



www.oase-livingwater.com/spareparts_INT

Утилізація



ВКАЗІВКА

Цей пристрій заборонено утилізувати разом із побутовими відходами.

- Треба, відрізавши кабель, зробити пристрій непридатним і утилізувати через передбачену систему повторного використання.

Перевод руководства по эксплуатации - оригинала

ПРЕДУПРЕЖДЕНИЕ

- Дети от 8 лет и старше, а также люди с ограниченными физическими, органолептическими или ментальными возможностями, люди с небольшим опытом и объемом знаний могут пользоваться этим устройством, находясь при этом под контролем взрослых или получив от них советы по безопасному обращению с устройством и поняв опасности при работе с ним.
- Дети не должны играть с устройством.
- Дети не должны чистить или ремонтировать устройство без надлежащего контроля со стороны взрослых.
- Перед началом работ с прибором необходимо вынуть сетевой штекер из розетки.
- Возможен смертельный исход или серьезные травмы вследствие поражения током! Прежде чем погрузить руки в воду, обязательно отключите от сети находящиеся в воде устройства, питающиеся напряжением >12 В перем. тока или >30 В пост. тока.

Безопасная эксплуатация

- Используйте для устройства только оригинальные запасные части и принадлежности.
- Выполнять технические изменения на устройстве запрещается.
- В устройстве нужно выполнять только те работы, которые описаны в настоящем руководстве по эксплуатации. Если трудности в работе устройства не устраняются, тогда просим обратиться в авторизованную сервисную службу или в случае сомнения прямо к изготовителю.
- Фильтр ни в коем случае не должен переливаться. Имеется опасность опорожнения пруда.

О данном руководстве по эксплуатации

Рады приветствовать вас в компании OASE Living Water. Приобретя данную продукцию **BioSmart 18.000/36.000**, Вы сделали хороший выбор.

Перед первым использованием прибора тщательно прочитайте инструкцию по эксплуатации и ознакомьтесь с прибором. Все работы с данным прибором и на нем разрешается проводить только при соблюдении условий данного руководства по эксплуатации.

Для обеспечения правильной и безопасной эксплуатации обязательно соблюдайте инструкции по технике безопасности.

Тщательно храните данную инструкцию по эксплуатации. В случае изменения владельца, передайте ему также и инструкцию по эксплуатации.

Символы, используемые в данном руководстве по эксплуатации

Предупредительные указания

Классификация предупредительных указаний в данном руководстве происходит сигнальными словами, которые отображают степень опасности.

ПРЕДУПРЕЖДЕНИЕ

- Обозначает возможную опасную ситуацию.
- Несоблюдение может привести к смерти или тяжелым травмам.

УКАЗАНИЕ

Информация, служащая для лучшего понимания, а также для предотвращения возможного материального ущерба или вредного воздействия на окружающую среду.

Использование прибора по назначению

BioSmart 18.000/36.000, далее в тексте "Устройство", разрешается использовать исключительно так, как указано ниже:

- Для механической и биологической очистки садовых прудов.
- Эксплуатация при соблюдении технических данных.

На прибор распространяются следующие ограничения:

- Никогда не перекачивайте другие жидкости, кроме воды.
- Не разрешается использование ни для производственного, ни для промышленного назначения.
- Не использовать в контакте с химикатами, пищевыми продуктами, легковоспламеняющимися или взрывчатыми материалами.

Монтаж

Уложите сточную трубу для выпуска воды в пруд и шланг для стока грязи в канализацию или на цветочную грядку (8) с достаточным уклоном. Устанавливайте прибор, чтобы он ни в коем случае не смог затопиться, на расстоянии не менее 2 м от края пруда (7), на прочное и ровное основание. Обеспечьте беспрепятственный доступ к крышке, чтобы можно было выполнять работы на приборе. Во избежание потерь давления шланговое соединение укладывать по возможности коротким, с наибольшим возможным внутренним диаметром, без изгибов и в защищенном виде, а ступенчатый шланговый наконечник (2) отпилить в зоне соответствующей маркировки. Шланг подвода воды надеть на открытый ступенчатый шланговый наконечник и зафиксировать шланговым зажимом. Плоское уплотнение надеть на резьбу ступенчатого шлангового наконечника, резьбу ступенчатого шлангового наконечника просунуть через впуск воды, кольцо круглого сечения изнутри надеть на резьбу, входное сопло изнутри прикрутить к ступенчатому шланговому наконечнику, чтобы отверстие показывало вниз. Второй впуск воды с закрытым шланговым наконечником перекрыть (за исключением монтажа прибора предварительной коротковолновой УФ-очистки фирмы **OASE**, например, прибора « Bitron C, Vitronic 18-36»). Шланг уложить, чтобы он не смещался и не перегибался, подключить его к насосу. В обычном режиме фильтрации сток грязи должен быть перекрыт заглушкой. Но чтобы осуществить постоянное подключение шланга 2" к стоку грязи, открутить заглушку от стока грязи, накидную гайку надеть на шланговый наконечник 2", надеть шланг и зафиксировать шланговым зажимом, плоское уплотнение вставить в накидную гайку, а шланговый наконечник 2" с накидной гайкой крепко прикрутить к стоку грязи. В качестве опции Вы можете к подводу свежей воды (1) осуществить постоянное подключение 1/2" для садового шланга, а к подводу воздуха для обогащения кислородом – аэратор « AquaOxy » фирмы **OASE**.

Ввод в эксплуатацию

Перед пуском в эксплуатацию проверьте, все ли закрыты зажимы на внутренней крышке. Через камеры, предназначенные для подачи прудовых добавок, можно подавать такие добавки, как стартер фильтрации, в фильтр и пруд (опционально). Включите насос. Указание: Фильтр « BioSmart » - биологическая фильтрационная система. При новом монтаже она требует несколько недель, пока наступит полный биологический эффект.

Очистка и уход



ПРЕДУПРЕЖДЕНИЕ

Возможен смертельный исход или серьезные травмы вследствие опасного электрического напряжения!

- Прежде чем погрузить руки в воду, обязательно отключите сетевое напряжение от всех устройств, находящихся в воде.
- Перед выполнением работ на устройстве отключите сетевое напряжение.

Чистку прибора производите только по мере необходимости, для оптимального развития биологии фильтрации не используйте никаких химических моющих веществ, так как они умерщвляют бактерии в фильтровальных губках. Немедленно производите чистку фильтрационной системы, когда поплавков индикации уровня воды станет виден снаружи. Насос выключите, а крышку прибора откройте.

Чистка фильтровальных губок

Для механической чистки фильтровальных губок потянуть за очистные ручки и несколько раз «прокачать» ни слишком крепко, ни слишком быстро (3). При необходимости открутить заглушку от стока грязи, открыть запорный шибер (4), чтобы полностью вытекла вода, запорный шибер снова перекрыть, процесс чистки при необходимости повторить 2-3 раза. Если необходимо, вынуть фильтровальные губки и промыть чистой водой. Для этого сильно надавите на фиксатор очистных ручек в сторону, чтобы разъединить соединение с внутренней крышкой. Зажимы на внутренней крышке ослабить, а крышку снять. Фильтровальные губки снять с держателя губок (6); емкость, внутреннюю крышку, крышку и фильтровальные губки начисто промыть чистой водой под шлангом. Очищенные фильтровальные губки снова вставить в держатели губок (зеленую фильтровальную губку на черный держатель губок). Ручки держателей губок снизу протянуть через шлицы во внутренней

крышке, чтобы держатели губок зафиксировались. Внутреннюю крышку вставить в емкость фильтра, все зажимы откинуть вверх, установить крышку фильтра и включить насос. Если после промывки поплавков сигнализатора уровня воды будет все еще показывать загрязнение от средней до сильной степени, установить новые фильтровальные губки.

Чистка сигнализатора уровня воды

Сигнализатор уровня воды повернуть примерно на 30° против направления движения часовой стрелки (5) и вытянуть из внутренней крышки. Заглушку и поплавок удалить из корпуса сигнализатора уровня воды и промыть чистой водой. Снова установить в обратном порядке так, чтобы поплавок мог свободно перемещаться в корпусе.

Хранение на складе/хранение в зимнее время

- При температуре воды менее 8 °C или не позднее ожидаемых заморозков прибор необходимо снять с эксплуатации.
- Прибор опорожнить, основательно прочистить и проверить на наличие повреждений.
- Удалить и почистить все фильтровальные среды, хранить их в сухом и незамерзающем помещении.
- Место хранения не должно быть доступным для детей.
- Перекройте емкость фильтра так, чтобы в нее не могла попасть дождевая вода.
- Опорожните все шланги, трубопроводы и соединения, насколько это возможно.

Неисправности

Неисправность	Причина	Устранение
Вода не становится прозрачной	<ul style="list-style-type: none"> - Прибор запущен в эксплуатацию недавно - Производительность насоса не соответствует - Очень загрязненная вода - Слишком большая численность рыб и животных - Загрязненные фильтровальные губки 	<ul style="list-style-type: none"> - Полный эффект биологической чистки будет достигнут лишь через несколько недель - Заново настроить производительность насоса - Удалить из пруда водоросли и листву, воду заменить - Ориентировочное значение: ок. 60 см длины рыбы на 1 м³ прудовая вода - Прочистить фильтровальные губки

Изнашивающиеся детали

- Фильтровальные губки

Запчасти

Благодаря оригинальным запчастям фирмы OASE устройство безопасно и надежно в работе. Рисунки и списки запчастей вы найдете на нашей интернет-странице.



www.oase-livingwater.com/zapasnynecasti

Утилизация



УКАЗАНИЕ

Не утилизировать данный прибор вместе с домашним мусором!

- Выведите устройство из работы, обрезав его кабель, и утилизируйте через предусмотренную для этого систему возврата.

原版使用说明书的翻译

警告

- 如果有监督人或经指导已获得有关安全使用设备的知识，了解由此可能产生的风险，本机可以由 8 岁以上的儿童，以及肢体、感官或心智能力较低或缺乏经验和知识的成人操作。
- 切勿让儿童玩耍本产品。
- 在无人监督的情况下不得让儿童进行清洁和用户维护工作。
- 在设备上作业前，请拔出电源插头。
- 电击可导致死亡或重伤。放入水中之前，将电压 > 12 V AC 或 >30 V DC 的水中设备与电网分开。

安全操作

- 只能使用设备的原装配件和备件。
- 请勿在设备上任何技术更改。
- 只能在设备上本说明书中所述的工作。如果无法解决问题，请联系已授权的客服点，若仍有疑问，请咨询制造商。
- 严禁使过滤器中的水溢出。否则会有排空池塘水的危险。

关于本手册

欢迎您购买欧亚瑟活水 (OASE Living Water) 公司产品。购买本产品，**BioSmart 18.000/36.000** 是您的正确选择。首次使用本设备之前请仔细阅读本使用说明书并熟悉本设备。所有在本设备上的工作以及用本设备从事的工作都必须按照本说明书进行。

请务必遵守安全注意事项，以便正确及安全地使用设备。

请妥善保管本使用说明书。转让设备时请连同本使用说明书一起转交。

本使用说明书中的图标

警告说明

使用表明危险程度的信号词，将本手册中的警告说明进行分类。

警告

- 表示潜在危险，
- 若不遵守，可能导致死亡或重伤。

提示

便于理解或预防可能的财产损失或环境损害的信息。

按照规定的使用

BioSmart 18.000/36.000, “设备”, 仅允许在以下情况下使用:

- 用于采用机械和生物方法清洁花园池塘水
- 必须在遵守技术数据的前提下运行。

以下限制条件适用于本设备:

- 严禁泵送非水液体。
- 禁止用于商业或者工业目的。
- 禁止与化学物质、食品、易燃或者易爆物质一起使用。

安装

将用于水出口的排水管敷设到池塘, 将用于清洗污水出口的排水管敷设到水渠道或者花坛 (8), 管道的敷设要有足够大落差。设备必须至少离开池塘边缘2米 (7), 安放在一个牢固而且平整以及不会被水淹没的地基上。为了在设备上工作进行, 请注意去设备盖子的通道要畅通无阻。为了避免压力的损失, 应当使用尽可能短的软管连接, 软管的内径要尽可能的大, 小速率而且敷设时要加以保护。将敞开的阶梯式软管接头 (2) 在相应的标记处锯断。将进水口软管推到或者旋到敞开的阶梯寸软管接头的上面, 并用软管夹固定。将一个平板垫圈套到阶梯式软管接头的螺纹上, 通过进水口装上阶梯式软管接头的螺纹, 将一个 O 型环从里面装到螺纹上, 将一个进水喷嘴从里面装到阶梯式软管接头上, 使得开口朝下。使用闭合的软管接头将第二个进水口关闭 (但在安装欧亚瑟公司的紫外线预清洗设备时, 例如Bitron C, Vitronic 18-36则除外)。将软管连接到泵上, 敷设软管时, 注意不要把它踩坏或折弯。在正常的过滤运行中, 应当用密封盖封闭排污口。但是为了将一个2英寸的软管持久地装在排污口上, 应当从排污口上拧下密封盖, 将锁紧螺母推到2英寸的软管接头上, 推上或者旋上软管并用软管夹固定, 将平垫圈装入锁紧螺母中并且使用锁紧螺母将2英寸软管接头牢固地拧到排污口上。作为选项, 您可以在新鲜水接口处 (1) 永久性地连接一根1/2英寸的花园用软管接头。为了增氧, 在空气接口处连接OASE池塘给氧泵AquaOxy。

调试

在试运行以前请您检查内盖上的所有夹子是否已经锁上。池塘附加装置里的螺丝钳可以用于如安装过滤器启动器到过滤器和池塘中 (供选择)。接通泵的电源。注意事项: BioSmart过滤器是一个生物过滤系统, 因而在新安装时, 要等几周的时间才能达到最佳生物净化的效果。

清洁和保养



警告

危险电击可导致死亡或重伤!

- 放入水中之前, 关闭水中所有设备的线路电压。
- 在设备上作业前, 关闭线路电压。

要在需要时才清洗过滤器, 为了最佳地培养过滤器生物, 请不要使用化学清洁剂, 这是因为化学清洁剂会杀死过滤器海绵内的细菌。当水位指示器中的浮标可以从外面看到时, 就应当立即清洗过滤器系统。断开泵的电源并打开设备的盖子。

过滤器海绵的清洗

为了对过滤器海绵进行机械清洗, 拉动清洗把手进行多次“挤压” (3), 既不要太用力也不要太快。必要时, 从排污口上拧下密封盖, 打开闸阀 (4), 直至将水完全排出。再关闭闸阀。需要时这种清洗过程要重复2至3次。如有必要, 应当将过滤器海绵取出并且在清水下进行清洗。为此用力向侧面按压清洗手柄的合扣, 直至与内盖的连接松开。松开内盖上的夹子并将其取出。从海绵架中 (6) 取出过滤器海绵, 在清水中冲洗容器、内盖、盖子和过滤器海绵。将清洗过的过滤器海绵重新装入海绵架中 (绿色的过滤器海绵装入黑色的海绵架中)。从下面通过内盖中的缝隙拉海绵架的手柄, 直至海绵架啮合。将内盖插入过滤器容器, 并且所有夹子向上翻出, 装上过滤器盖并接通泵的电源。如果水位指示器的浮标在洗净过滤器海绵以后还是显示中等至严重污染, 则应当使用新的过滤器海绵。

水位指示器的清洗

将水位指示器反时针旋转大约30度 (5) 并从内盖中取出。将塞子和浮标从水位指示器的外壳中取出, 并且在清水下清洗。按照相反的顺序重新进行装配使得浮标在外壳中能够自由运动。

存放/过冬

- 当水温低于 8 °C 或者最迟在预期有霜冻时，必须停止使用此设备。
- 排空设备内的水，进行彻底清洁并检查有无损坏。
- 将所有过滤介质取出并进行清洁、干燥并无霜冻地存储。
- 存储地点要远离儿童。
- 盖住过滤容器，使雨水不能浸入。
- 尽可能排空所有的软管、管道和接头。

故障

故障	原因	修正
水不变清	<ul style="list-style-type: none"> - 设备运行时间还不够长 - 泵的功率不符 - 水特别脏 - 池塘中的鱼和水螅动物太多 - 过滤器海绵脏了 	<ul style="list-style-type: none"> - 几周以后才能达到完全的生物净化效果 - 重新调整泵的功率 - 从水塘中捞出水藻和树叶，换水 - 参考值：在 1 立方米的池塘水中鱼的总长度大约 60 厘米 - 清洗过滤器海绵

磨损件

- 过滤海绵

备件

使用 OASE 原厂零件可保持设备的安全性和持续的运行可靠性。

备件图纸和备件均可在我们的网站上获取。



www.oase-livingwater.com/spareparts_INT

丢弃处理







提示

本设备不得按生活垃圾进行废弃处理。

- 剪断电线使本设备无法再使用，并通过专门的回收系统进行废弃处理。

DE	Typ	Abmessungen	Gewicht	Wasserdurchfluss	Anschlüsse	Wasserablauf	Schmutzablauf	Filterschwämme (blau)	Filterschwämme (rot)	Filterschwämme (grün)	Wassertemperatur
EN	Type	Dimensions	Weight	Water flow	Connections	Water drain	Sludge drain	Foam filters (blue)	Foam filters (red)	Foam filters (green)	Water temperature
FR	Type	Dimensions	Poids	Débit d'eau	Raccordements	Sortie d'eau	Sortie des impuretés	Eponges filtrantes (bleu)	Eponges filtrantes (rouge)	Eponges filtrantes (vert)	Température de l'eau
NL	Type	Afmetingen	Gewicht	Doorstromend water	Aansluitingen	Waterafvoer	Vuilafvoer	Filterschuimen (blauw)	Filterschuimen (rood)	Filterschuimen (groen)	Watertemperatuur
ES	Tipo	Dimensiones	Peso	Caudal de agua	Conexiones	Salida de agua	Salida de agua sucia	Elementos de espuma filtrantes (azul)	Elementos de espuma filtrantes (rojo)	Elementos de espuma filtrantes (verde)	Temperatura del agua
PT	Tipo	Dimensões	Peso	Caudal	Conexões	Saída de água	Descarga de impurezas	Filtros de espuma (azul)	Filtros de espuma (vermelho)	Filtros de espuma (verde)	Temperatura da água
IT	Tipo	Dimensioni	Peso	Flusso d'acqua	Allacciamenti	Scarico dell'acqua	Scarico dello sporco	Elementi filtranti diespanso (blu)	Elementi filtranti diespanso (rossi)	Elementi filtranti diespanso (verdi)	Temperatura dell'acqua
DA	Type	Dimensioner	Vægt	Vandgennemstrømning	Tilslutninger	Vandaflob	Smudsaflob	Filter (blåt)	Filter (rødt)	Filter (grønt)	Vandtemperatur
NO	Type	Mål	Vekt	Vanngjennomstrømning	Tilkoblinger	Vannavløp	Smussavløp	Filtersvamp (blå)	Filtersvamp (rød)	Filtersvamp (grønn)	Vanntemperatur
SV	Typ	Mått	Vikt	Vattenflöde	Anslutningar	Vattenutlopp	Smutsavlopp	Skumfilter (blå)	Skumfilter (röda)	Skumfilter (gröna)	Vattentemperatur
FI	Tyyppi	Mitat	Paino	Veden läpivirtaus	Liitännät	Vedenpoisto	Lianpoisto	Suodattinsienet (sininen)	Suodattinsienet (punainen)	Suodattinsienet (vihreä)	Veden lämpötila
HU	Típus	Méreték	Súly	Vízátfolyás	Csatlakozók	Vízkievezetés	Szennyelfolyó	Szűrőhabok (kék)	Szűrőhabok (piros)	Szűrőhabok (zöld)	Víz hőmérséklet
PL	Typ	Wymiary	Ciężar	Przepływ wody	Przyłącza	Odpływ wody	Odpływ zanieczyszczeń	Pianka filtracyjna (niebieska)	Pianka filtracyjna (czarna)	Pianka filtracyjna (zielona)	Temperatura wody
CS	Typ	Rozměry	Hmotnost	Průtok vody	Připojky	Odtok vody	Odtok nečistot	Filtrační pěnové vložky (modré)	Filtrační pěnové vložky (červené)	Filtrační pěnové vložky (zelené)	Teplota vody
SK	Typ	Rozmery	Hmotnosť	Prietok vody	Pripojky	Odtok vody	Odtok nečistôt	Filtračné peny (modré)	Filtračné peny (červené)	Filtračné peny (zelené)	Teplota vody
SL	Tip	Dimenzije	Teža	Vodni pretok	Priključki	Odtok vode	Odtok umazane vode	Filtrirne gobe (modre)	Filtrirne gobe (rdeče)	Filtrirne gobe (zelenе)	Temperatura vode
HR	Tip	Dimenzije	Masa	Protok vode	Priključci	Ispust vode	Odvod prijavštine	Plavi pjenasti filtri	Crveni pjenasti filtri	Zeleni pjenasti filtri	Temperatura vode
RO	Tip	Dimensiuni	Masă	Debitul de apă	Conexiuni	Evacuarea apei	Evacuarea murdăriei	Bureți de filtrare (albaștri)	Bureți de filtrare (roșii)	Bureți de filtrare (verzi)	Temperatura apei
BG	Тип	Размери	Тегло	Воден дебит	Връзки	Изход за водата	Изход за мръсотията	Филтриращи гъби (сини)	Филтриращи гъби (червени)	Филтриращи гъби (зелени)	Температурата на водата
UK	Тип	Розміри	Вага	Протік води	Підключення	Стік води	Стік для брудної води	Фільтрувальні губки (сині)	Фільтрувальні губки (червоні)	Фільтрувальні губки (зелені)	Температура води
RU	Тип	Размеры	Вес	Проток воды	Соединения	Сток воды	Сток грязи	Фильтровальные губки (синие)	Фильтровальные губки (красные)	Фильтровальные губки (зеленые)	Температура воды
CN	型号	尺寸	重量	水流量	接头	排水	排污	过滤海绵 (蓝色)	过滤海绵 (红色)	过滤海绵 (绿色)	水温
BioSmart	18.000	382 x 555 x 408 mm	5,08 kg	max. 5.500 l/h	1" - 1 1/2"	DN 75	2"	2	1	1	min. +8 °C
	36.000	767 x 555 x 408 mm	10,7 kg	max. 8.000 l/h				4	4		

				
DE	Vor direkter Sonneneinstrahlung schützen.	Bei Frost, das Gerät deinstallieren!	Nicht mit normalem Hausmüll entsorgen!	Achtung! Lesen Sie die Gebrauchsanleitung
EN	Protect from direct sun light.	Remove the unit at temperatures below zero (centigrade).	Do not dispose of together with household waste!	Attention! Read the operating instructions
FR	A protéger du rayonnement solaire direct.	Retirer l'appareil en cas de gel	Ne pas recycler dans les ordures ménagères !	Attention ! Lire la notice d'emploi
NL	Beschermen tegen rechtstreeks zonlicht.	Bij vorst het apparaat deinstalleren!	Niet bij het normale huisvuil doen!	Let op! Lees de gebruiksaanwijzing
ES	Protégase contra la radiación directa del sol	Desinstale el equipo en caso de heladas.	¡No deseche el equipo en la basura doméstica!	¡Atención! Lea las instrucciones de uso
PT	Proteger contra radiaçõesolar directa.	Em caso de geada, desinstalar o aparelho!	Não deitar ao lixo doméstico!	Atenção! Leia as instruções de utilização
IT	Proteggere contro radiazione solare diretta.	In caso di gelo disinstallare l'apparecchio!	Non smaltire con normali rifiuti domestici!	Attenzione! Leggete le istruzioni d'uso!
DA	Beskyt mod direkte solindstråling.	Afmontér apparatet ved frostvejr!	Må ikke bortskaffes med det almindelige husholdningsaffald!	OBS! Læs brugsanvisningen
NO	Beskytt mot direkte solstråling.	Ved frost, demonter apparatet!	Ikke kast i alminnelig husholdningsavfall!	NB! Les bruksanvisningen
SV	Skyddas mot direkt solstrålning.	Demontera apparaten innan första frosten!	Får inte kastas i hushållsoporna!	Varning! Läs igenom bruksanvisningen
FI	Suojattava suoralta auringonvalolta.	Laite on purettava ennen pakkaamista.	Ei saa hävittää tavallisen kotitalousjätteen mukana!	Huomio! Lue käyttöohje
HU	Óvni kell a közvetlen nap-sugárzástól.	Fagy esetén a készüléket le kell szerelni!	A készüléket nem a normál háztartási szeméttel együtt kell megsemmisíteni!	Figyelem! Olvassa el a használati útmutatót
PL	Chronić przed bezpośrednim działaniem promieni słonecznych.	W razie mrozu zdeinstalować urządzenie!	Nie wyrzucać wraz ze śmieciami domowymi!	Uwaga! Przeczytać instrukcję użytkowania!
CS	Chránit před přímým slunečním zářením.	Při mrazu přístroj odinstalovat!	Nelikvidovat v normálním komunálním odpadu!	Pozor! Přečtěte Návod k použití!
SK	Chránit' pred priamym slnečným žiarením.	Pri mraze prístroj odinštalovať!	Nelikvidovať v normálnom komunálnom odpade!	Pozor! Prečítajte si Návod na použitie
SL	Pred direktnimi sonnimi -žarki-zašitite.	Ob zmrzali demontirajte napravo!	Ne zavržite skupaj z gospodinjскими odpadki!	Pozor! Preberite navodila za uporabo!
HR	Zaštítiti od izravno sunčevog zračenja.	U slučaju mraza deinstalirajte uređaj!	Nemojte ga bacati u običan kućni otpad!	Pažnja! Pročitajte upute za upotrebu!
RO	Protejați de razele directe ale soarelui.	În perioadele cu îngheț dezinstalați aparatul !	Nu aruncați în gunoii menajer !	Atenție ! Citiți instrucțiunile de utilizare !
BG	Предпазвайте от директно-попадане на слънчеви лъчи.	При опасност от измръзване деинсталирайте уреда!	Не изхвърляйте заедно с обикновения домакински боклук!	Внимание! Прочетете упътването
UK	Охороняти від прямого сонячного випромінювання.	Перед морозами пристрій необхідно демонтувати	Не викидайте разом із побутовим сміттям!	Увага! Читайте інструкцію.
RU	Защищать от прямого воздействия солнечных лучей.	При наступлении морозов прибор демонтировать!	Не утилизировать вместе с домашним мусором!	Внимание! Прочитайте инструкцию по использованию
CN	防止阳光直射。	霜冻时，拆卸设备！	不要同普通的家庭垃圾一起处理！	注意！ 请阅读使用说明书。



OASE GmbH · www.oase-livingwater.com

Tecklenburger Straße 161 · 48477 Hörstel · Postfach 20 69 · 48469 Hörstel · Germany



22762/10-17

Oase



AquaMax Eco Classic

2500E, 3500E, 5500, 8500, 11500, 14500, 17500

DE Gebrauchsanleitung
EN Operating instructions
FR Notice d'emploi
NL Gebruiksaanwijzing
ES Instrucciones de uso
PT Instruções de uso
IT Istruzioni d'uso
DA Brugsanvisning
NO Bruksanvisning
SV Bruksanvisning
FI Käyttöohje

HU Használati útmutató
PL Instrukcja użytkowania
CS Návod k použití
SK Návod na použitie
SL Navodila za uporabo
HR Uputa o upotrebi
RO Instrucțiuni de folosință
BG Упътване за употреба
UK Посібник з експлуатації
RU Руководство по эксплуатации
ZH 使用说明书

DE

EN

FR

NL

ES

PT

IT

DA

NO

SV

FI

HU

PL

CS

SK

SL

HR

RO

BG

UK

RU

ZH

⚠ WARNUNG

- ▶ Trennen Sie alle elektrischen Geräte im Wasser vom Stromnetz, bevor Sie ins Wasser greifen. Andernfalls drohen schwere Verletzungen oder Tod durch Stromschlag.
 - ▶ Dieses Gerät kann von Kindern ab 8 Jahren und darüber sowie von Personen mit verringerten physischen, sensorischen oder mentalen Fähigkeiten oder Mangel an Erfahrung und Wissen benutzt werden, wenn sie beaufsichtigt oder bezüglich des sicheren Gebrauchs des Gerätes unterwiesen wurden und die daraus resultierenden Gefahren verstehen. Kinder dürfen nicht mit dem Gerät spielen. Reinigung und Benutzerwartung dürfen nicht von Kindern ohne Beaufsichtigung durchgeführt werden.
-

Sicherheitshinweise

Elektrischer Anschluss

- Für die Elektroinstallation im Außenbereich gelten spezielle Vorschriften. Die Elektroinstallation darf nur von einer Elektrofachkraft ausgeführt werden.
 - Die Elektrofachkraft ist aufgrund ihrer fachlichen Ausbildung, Kenntnisse und Erfahrungen qualifiziert und darf Elektroinstallationen im Außenbereich durchführen. Sie kann mögliche Gefahren erkennen und beachtet die regionalen und nationalen Normen, Vorschriften und Bestimmungen.
 - Bei Fragen und Problemen wenden Sie sich an eine Elektrofachkraft.
- Schließen Sie das Gerät nur an, wenn die elektrischen Daten von Gerät und Stromversorgung übereinstimmen.
- Schließen Sie das Gerät nur an einer vorschriftsmäßig installierten Steckdose an.
- Das Gerät muss über eine Fehlerstrom-Schutzeinrichtung (RCD) mit einem Bemessungsfehlerstrom von maximal 30 mA abgesichert sein.
- Verlängerungsleitungen und Stromverteiler (z. B. Steckdosenleisten) müssen für die Verwendung im Freien geeignet sein (spritzwassergeschützt).
- Schützen Sie offene Stecker und Buchsen vor Feuchtigkeit.

Sicherer Betrieb

- Verwenden Sie das Gerät nicht, wenn elektrische Leitungen oder Gehäuse beschädigt sind.
- Entsorgen Sie das Gerät, wenn seine Netzanschlussleitung beschädigt ist. Die Netzanschlussleitung kann nicht ersetzt werden.
- Die Laufeinheit im Gerät enthält einen Magneten mit starkem Magnetfeld, das Herzschrittmacher oder implantierte Defibrillatoren (ICD) beeinflussen kann. Halten Sie zwischen Implantat und Magnet einen Abstand von mindestens 0,2 m ein.
- Tragen oder ziehen Sie das Gerät nicht an der elektrischen Leitung.
- Verlegen Sie Leitungen so, dass sie vor Beschädigungen geschützt sind und dass niemand darüber fallen kann.
- Nehmen Sie niemals technische Änderungen am Gerät vor.
- Führen Sie nur die Arbeiten am Gerät durch, die in dieser Anleitung beschrieben sind.
- Verwenden Sie nur Original-Ersatzteile und -Zubehör.
- Wenden Sie sich bei Problemen an den autorisierten Kundendienst oder an OASE.

Bestimmungsgemäße Verwendung

Verwenden Sie das in dieser Anleitung beschriebene Produkt ausschließlich wie folgt:

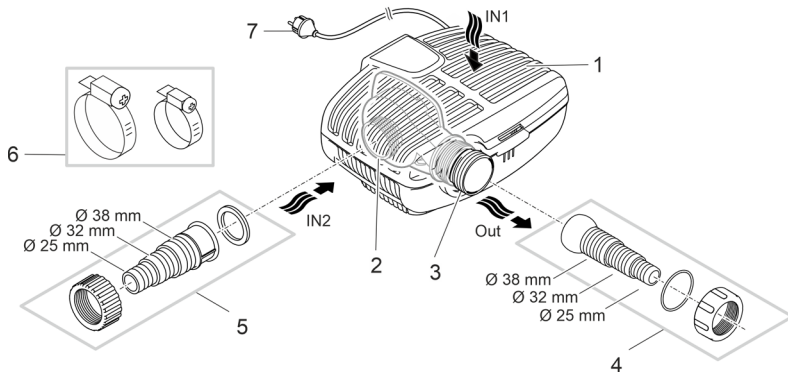
- Zum Pumpen von normalem Teichwasser für Filtersysteme, Wasserfallsysteme und Bachlaufsysteme.
- Unter Einhaltung der technischen Daten. (→ Technische Daten)
- Unter Einhaltung der zulässigen Wasserwerte. (→ Zulässige Wasserwerte)

Für das Gerät gelten folgende Einschränkungen:

- Nicht in Schwimmteichen verwenden.
- Niemals mit anderen Flüssigkeiten als Wasser betreiben.
- Niemals ohne Wasserdurchfluss betreiben.
- Nicht in Verbindung mit Chemikalien, Lebensmitteln, leicht brennbaren oder explosiven Stoffen einsetzen.
- Nicht an die Hauswasserversorgung anschließen.
- Nicht für gewerbliche oder industrielle Zwecke verwenden.
- Nach EMV (Elektromagnetische Verträglichkeit) ist dies ein Gerät der Klasse A. In Wohnumgebungen kann das Gerät Funkstörungen verursachen. Es obliegt dem Anwender, angemessene Maßnahmen zu ergreifen.

Produktbeschreibung

Übersicht



AMX0207

- | | |
|---|---|
| 1 | Eingang 1 (Saugseite)
• Filtergehäuse |
| 2 | Eingang 2 (Saugseite)
• Anschluss des Vorlaufs aus einem Teich bei Trockenaufstellung.
• Für die Trockenaufstellung muss die Pumpe ohne Filtergehäuse aufgestellt werden. |
| 3 | Ausgang (Druckseite)
• Anschluss des Rücklaufs in den Teich (z. B. über einen Bachlauf). |
| 4 | Stufenschlauchtülle mit Kugelgelenk für Ausgang. |
| 5 | Stufenschlauchtülle für Eingang 2 (Trockenaufstellung). |
| 6 | Schlauchschellen zur Fixierung von Schläuchen auf den Schlauchtüllen. |
| 7 | Netzkabel mit Netzstecker |

Symbole auf dem Gerät

IP68

▽
4.0 m

Das Gerät ist staubdicht und wasserdicht bis 4 m.



Mögliche Gefahren für Personen mit Herzschrittmachern.



Schützen Sie das Gerät vor direkter Sonneneinstrahlung.

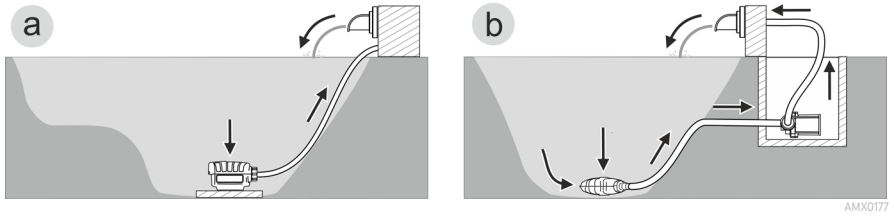


Entsorgen Sie das Gerät nicht mit dem normalen Hausmüll.



Lesen Sie die Gebrauchsanleitung.

Installationsvarianten



- Variante (a): Pumpe getaucht aufstellen
 - Die Pumpe wird im Teich bzw. Becken positioniert.
 - Wasserförderung über den Filterkorb.
- Variante (b): Pumpe trocken aufstellen
 - Die Pumpe wird ohne Filterkorb außerhalb des Teiches bzw. Beckens aber unterhalb des Wasserspiegels aufgestellt.
 - Wasserförderung über einen Satellitenfilter oder Skimmer.

Aufstellen und Anschließen

Die Pumpe kann getaucht (im Wasser) oder trocken (außerhalb vom Wasser) aufgestellt werden.

WARNUNG

Schwere Verletzungen oder Tod beim Betrieb des Geräts in einem Schwimmteich. Durch defekte elektrische Geräteteile wird das Wasser unter gefährliche elektrische Spannung gesetzt.


- ▶ Gerät nicht im Schwimmteich verwenden.
-

VORSICHT

Drehende Bauteile im Bereich des Saugstutzens und des Druckstutzens. Verletzungen sind möglich, wenn Sie in die Stutzen hineingreifen.

Beachten Sie insbesondere: Ein aufgrund Überlast gestopptes Gerät kann unerwartet anlaufen!

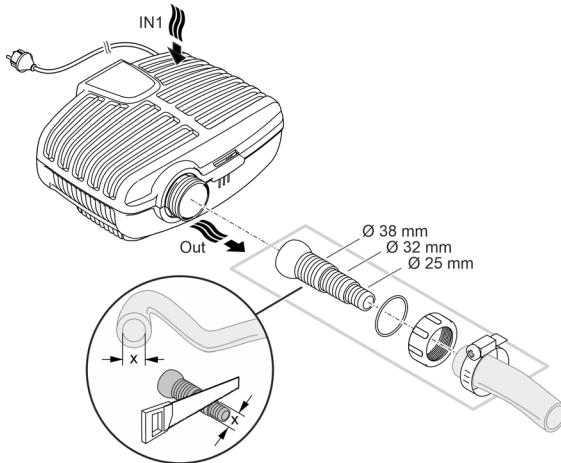
- ▶ Fassen Sie nicht in die Öffnung des Saugstutzens oder Druckstutzens, wenn der Netzstecker gesteckt ist.
 - ▶ Wenn die Stutzen im Betrieb frei zugänglich sind, z. B., wenn keine Schläuche angeschlossen sind, sichern Sie die Stutzen mit einem Berührschutz. Der Berührschutz ist als Zubehör erhältlich.
-

-  Alle Gerätekomponenten dürfen nicht über längere Zeit direkter Sonneneinstrahlung ausgesetzt werden, da dies zu Beschädigung führen kann. Verwenden Sie ggf. eine Schutzabdeckung.

Gerät getaucht aufstellen

Anschließen

- Je größer der Schlauchdurchmesser ist, je kleiner sind die Reibungsverluste in den Leitungen und desto besser ist die Durchflussmenge.
- Der Schlauchdurchmesser darf durch eine Schlauchtülle nicht unnötig eingeschränkt werden. Kürzen Sie die Schlauchtülle ggf. entsprechend dem Schlauchdurchmesser.

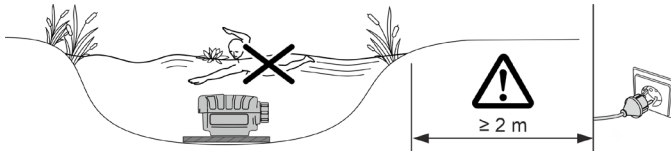


AMX0003

Stecken Sie noch nicht den Netzstecker in die Steckdose!

Aufstellen

- Stellen Sie die Pumpe waagrecht auf einem festen Untergrund auf.
- Sorgen Sie für einen sicheren Stand der Pumpe.
- Wir empfehlen, bei verschlammtem bzw. verschmutztem Wasser die Pumpe bzw. die saugseitig angeschlossenen Komponenten (Skimmer, Satellitenfilter, Bodenablauf etc.) erhöht über dem Boden aufzustellen. Dadurch wird das Ansaugen von Partikeln verringert, was die Lebensdauer der Lafeinheit erhöht.
- Betreiben Sie die Pumpe nur, wenn sie mindestens mit 10 cm Wasser bedeckt ist. Andernfalls kann sie Luft ziehen.



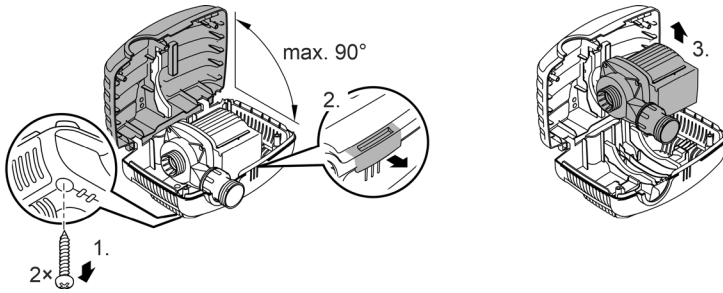
AMX0082

- **i** Mittels Zugseils können Sie die Pumpe einfach aus dem Wasser ziehen.
 - Ziehen Sie das Zugseil durch die runden Öffnungen an der Filterunterschale und verknoten es.

Gerät trocken aufstellen

Für die Trockenaufstellung muss die Pumpe ohne Filtergehäuse aufgestellt werden.

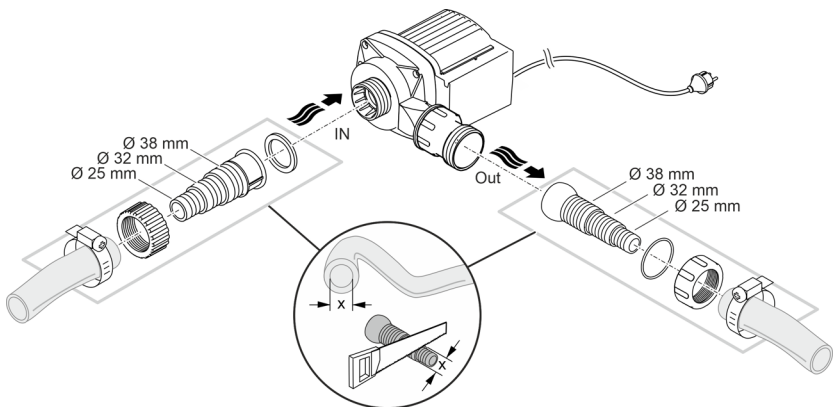
Umrüsten



AMX0175

Anschließen

- Am Eingang (IN) und am Ausgang (OUT) können Schläuche oder Rohre angeschlossen werden. — Anschlüsse für Schläuche sind im Lieferumfang enthalten. Deren Montage ist im Folgenden beschrieben.
- Der saugseitige Schlauch (IN) darf im Durchmesser nicht kleiner sein als der druckseitige Schlauch (OUT).
- Je größer der Schlauchdurchmesser ist, je kleiner sind die Reibungsverluste in den Leitungen und desto besser ist die Durchflussmenge.
- Der Schlauchdurchmesser darf durch eine Schlauchtülle nicht unnötig eingeschränkt werden. Kürzen Sie die Schlauchtülle ggf. entsprechend dem Schlauchdurchmesser.
- Die Pumpe kann Partikel bis zu 8 mm durchleiten. Bei größeren Partikeln blockiert die Pumpe. Wir empfehlen, saugseitig einen Filter oder Skimmer zu installieren.

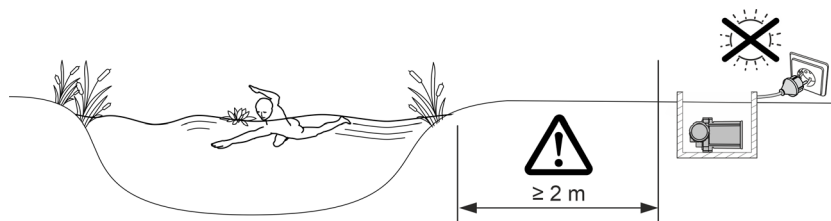


AMX0005

Stecken Sie noch nicht den Netzstecker in die Steckdose!

Aufstellen

- Stellen Sie die Pumpe waagrecht auf einem festen Untergrund auf.
- Sorgen Sie für einen sicheren Stand der Pumpe.
- Die Pumpe darf keinem direkten Sonnenlicht ausgesetzt sein.
- Der Aufstellort muss ausreichend belüftet sein, damit die Pumpe nicht überhitzt.



AMX0083

HINWEIS

Gerät wird zerstört, wenn es mit einem Dimmer betrieben wird. Es enthält empfindliche elektrische Bauteile.

- ▶ Gerät nicht an eine dimmbare Stromversorgung anschließen.

HINWEIS

Die Pumpe darf nicht trockenlaufen. Andernfalls kann die Pumpe zerstört werden.

- ▶ Betreiben Sie die Pumpe nur, wenn sie getaucht bzw. geflutet ist.

Einschalten / Ausschalten

- **Einschalten:** Stecken Sie den Netzstecker in die Steckdose.
 - Das Gerät schaltet sich sofort ein.
- **Ausschalten:** Ziehen Sie den Netzstecker aus der Steckdose.

Environmental Function Control (EFC)

Die Pumpe vollzieht bei Inbetriebnahme und anschließend im Betrieb alle 20 ... 40 Minuten automatisch einen vorprogrammierten Selbsttest (**Environmental Function Control (EFC)**). Die Pumpe erkennt, ob sie sich im Trockenlauf/Blockierung oder im getauchten Zustand befindet. Im Falle von Trockenlauf/Blockierung schaltet die Pumpe automatisch nach 60 bis 120 Sekunden aus. Unterbrechen Sie im Störfall die Stromzufuhr und "fluten Sie die Pumpe" bzw. entfernen Sie das Hindernis. Danach können Sie das Gerät wieder in Betrieb nehmen.

Reinigung und Wartung

⚠ VORSICHT

Verletzungsgefahr durch unvorhersehbares Anlaufen. Geräteinterne Überwachungsfunktionen können das Gerät abschalten und selbsttätig wieder einschalten.

► Vor Arbeiten am Gerät Netzstecker ziehen.

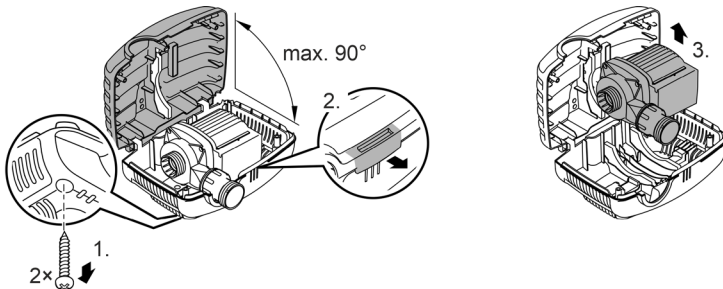
HINWEIS

Verwenden Sie keine aggressiven Reinigungsmittel oder chemische Lösungen. Diese Mittel können das Gehäuse beschädigen, die Funktion des Geräts beeinträchtigen und sie schaden den Tieren, Pflanzen und der Umwelt.

► Reinigen Sie das Gerät möglichst mit klarem Wasser und einer weichen Bürste oder einem Schwamm; bei hartnäckigen Verschmutzungen unter Zuhilfenahme der empfohlenen Reinigungsmittel.

Gerät zerlegen

- Ziehen Sie den Netzstecker und entfernen Sie alle Anschlüsse.
- Zerlegen Sie das Gerät wie in der Abbildung gezeigt.



- Bauen Sie das Gerät in umgekehrter Reihenfolge zusammen.
- Prüfen Sie beim Zusammenbauen, dass
 - die Pumpe in der Halterung fixiert ist.
 - das Netzkabel durch die Nut am Gehäuse herausgeführt wird und dass es nicht stark geknickt oder eingeklemmt wird.

AMX0175

Gerät reinigen

- ⓘ Reinigen Sie das Gerät nach Bedarf, aber mindestens 2-mal jährlich.
 - Reinigen Sie an der Pumpe besonders die Laufeinheit und das Pumpengehäuse.
- Empfohlene Reinigungsmittel bei hartnäckigen Verkalkungen:
 - Pumpenreiniger PumpClean von OASE.
 - Essig- und chlorfreien Haushaltsreiniger.
- Nach dem Reinigen alle Teile mit klarem Wasser gründlich abspülen.

HINWEIS

Die Laufeinheit wird im Motorblock durch ein Lager geführt. Dieses Lager ist ein Verschleißteil und sollte gleichzeitig mit der Laufeinheit gewechselt werden.

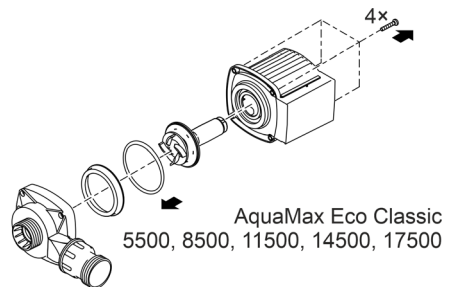
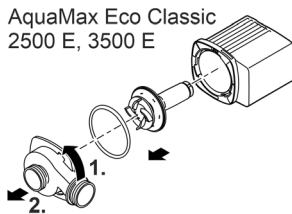
- ▶ Das Wechseln des Lagers erfordert besondere Kenntnisse und Werkzeuge. Lassen Sie das Lager durch den OASE-Fachhändler wechseln oder schicken Sie die Pumpe zu OASE.

HINWEIS

Die Laufeinheit enthält einen starken Magneten, der magnetische Partikel (z. B. Eisenspäne) anzieht. Verbleibende Partikel können irreparable Schäden an Laufeinheit und Motorblock verursachen.

- ▶ Befreien Sie die Laufeinheit vor dem Einbauen sorgfältig von anhaftenden Partikeln.

- Zerlegen Sie den Motorblock wie in der Abbildung gezeigt.
- Reinigen Sie die Komponenten mit einer Bürste unter klarem Wasser.
- Prüfen Sie alle Teile auf Beschädigung. Erneuern Sie beschädigte oder verschlissene Teile.
- Bauen Sie den Motorblock in umgekehrter Reihenfolge zusammen.



AMX0176

Lagern/Überwintern

Nehmen Sie das Gerät bei Wassertemperaturen unter +4 °C oder spätestens bei zu erwartendem Frost außer Betrieb.

- Reinigen Sie das Gerät gründlich.
- Prüfen Sie das Gerät auf Beschädigungen und ersetzen Sie ggf. beschädigte Teile.
- Lagern Sie die Pumpe getaucht oder mit Wasser befüllt in einer frostfreien Umgebung. Dabei den Netzstecker nicht ins Wasser tauchen!

Störungsbeseitigung

Störung	Ursache	Abhilfe
Die Pumpe läuft nicht an	Netzspannung fehlt	Netzspannung überprüfen
	Zuleitungen geknickt	Zuleitungen knickfrei verlegen
	Zuleitungen verstopft	Zuleitungen kontrollieren/reinigen
	Laufeinheit ist blockiert	Blockade beseitigen, Laufeinheit auf Leichtgängigkeit prüfen
Pumpe fördert nicht Fördermenge ungenügend	Filtergehäuse verstopft	Filterschalen reinigen
	Zu hohe Verluste in den Zuleitungen	Schläuche auf nötiges Minimum kürzen, unnötige Verbindungsteile entfernen, größere Schlauchdurchmesser verwenden
	Laufeinheit ist schwergängig	Laufeinheit auf Leichtgängigkeit prüfen
Pumpe schaltet nach kurzer Laufzeit ab	Wasser stark verschmutzt	Pumpe reinigen
	Laufeinheit ist blockiert	Blockade beseitigen, Laufeinheit auf Leichtgängigkeit prüfen
	Pumpe ist trocken gelaufen	Zuleitungen kontrollieren/reinigen, Tauchtiefe erhöhen (min. 10 cm unter Wasseroberfläche)
	Wassertemperatur zu hoch	Maximal zulässige Wassertemperatur einhalten. (→ Technische Daten)

Gerätedaten

AquaMax Eco Classic			2500 E	3500 E	5500	8500
Anschlussspannung		V AC	220 ... 240			
Netzfrequenz		Hz	50	50	50	50
Max. Leistungsaufnahme		W	23	35	60	80
Max. Förderleistung		l/h	2600	3500	5300	8300
Max. Förderhöhe		m	2,2	2,6	2,8	3,2
Schutzart			IP68	IP68	IP68	IP68
Max. Tauchtiefe		m	4	4	4	4
Saugseite	Gewinde		G1	G1	G1½	G1½
	Anschluss Schlauch	mm	25, 32, 38	25, 32, 38	25, 32, 38	25, 32, 38
Druckseite	Gewinde		G1	G1	G1½	G1½
	Anschluss Schlauch	mm	25, 32, 38	25, 32, 38	25, 32, 38	25, 32, 38
Max. Korngröße Grobschmutz		mm	8	8	8	8
Filterzulauffläche		cm ²	810	810	810	810
Wassertemperatur (Getauchte Aufstellung)	In Betrieb	°C	+4... +35	+4... +35	+4... +35	+4... +35
	Außer Betrieb	°C	+4... +35	+4 ... +35	+4 ... +35	+4 ... +35
Umgebungstemperatur (Trockenaufstellung)	In Betrieb und Konvektion	°C	+4 ... +30	+4 ... +30	+4 ... +30	+4 ... +30
	In Betrieb und Zwangskühlung	°C	+4 ... +40	+4 ... +40	+4 ... +40	+4 ... +40
Abmessungen	Länge	mm	280	280	280	280
	Breite	mm	230	230	230	230
	Höhe	mm	140	140	140	140
Anschlusskabellänge		m	10	10	10	10
Gewicht		kg	2,8	3,0	3,2	4,4

AquaMax Eco Classic			11500	14500	17500
Anschlussspannung		V AC	220 ... 240		
Netzfrequenz		Hz	50	50	50
Max. Leistungsaufnahme		W	100	135	170
Max. Förderleistung		l/h	11000	13600	17400
Max. Förderhöhe		m	3,3	3,4	3,7
Schutzart			IP68	IP68	IP68
Max. Tauchtiefe		m	4	4	4
Saugseite	Gewinde		G1½	G1½	G1½
	Anschluss Schlauch	mm	25, 32, 38	25, 32, 38	25, 32, 38
Druckseite	Gewinde		G2	G2	G2
	Anschluss Schlauch	mm	25, 32, 38	25, 32, 38	25, 32, 38
Max. Korngröße Grobschmutz		mm	8	8	8
Filterzulauffläche		cm ²	810	810	810
Wassertemperatur (Getauchte Aufstellung)	In Betrieb	°C	+4 ... +35	+4 ... +35	+4 ... +35
	Außer Betrieb	°C	+4 ... +35	+4 ... +35	+4 ... +35
Umgebungstemperatur (Trockenaufstellung)	In Betrieb und Konvektion	°C	+4 ... +30	+4 ... +30	+4 ... +30
	In Betrieb und Zwangskühlung	°C	+4 ... +40	+4 ... +40	+4 ... +40
Abmessungen	Länge	mm	280	280	280
	Breite	mm	230	230	230
	Höhe	mm	140	140	140
Anschlusskabelänge		m	10	10	10
Gewicht		kg	5,0	5,0	5,3

Zulässige Wasserwerte

Frischwasser, Teichwasser		
pH-Wert		6,8 ... 8,5
Härte	°dH	8 ... 15
Freies Chlor	mg/l	<0,3
Chloridgehalt	mg/l	<250
Salzgehalt	%	<0,4
Gesamttrockenrückstand	mg/l	<50
Temperatur	°C	+4 ... +35

Verschleißteile

- Laufeinheit
- Lager im Motorblock

Entsorgung

HINWEIS

Dieses Gerät darf nicht als Hausmüll entsorgt werden.

- ▶ Entsorgen Sie das Gerät über das dafür vorgesehene Rücknahmesystem.
- ▶ Bei Fragen wenden Sie sich an Ihr örtliches Entsorgungsunternehmen. Dort erhalten Sie Informationen über die ordnungsgemäße Entsorgung des Geräts.
- ▶ Machen Sie das Gerät durch Abschneiden der Kabel unbrauchbar.

 **WARNING**

- ▶ Disconnect all electrical devices in the water from the power supply before reaching into the water. Otherwise there is a risk of severe injuries or death by electrocution.
 - ▶ This unit can be used by children aged 8 and above and by persons with reduced physical, sensory or mental capabilities or lack of experience and knowledge if they are supervised or have been instructed on how to use the unit in a safe way and they understand the hazards involved. Do not allow children to play with the unit. Only allow children to carry out cleaning and user maintenance under supervision.
-

Safety information

Electrical connection

- Special regulations apply for electrical installation in outdoor spaces. Only a qualified electrician may perform the electrical installation.
 - The qualified electrician has the necessary professional training, knowledge and experience to perform electrical installation in outdoor spaces. The electrician can detect potential dangers and knows how to adhere to regional and national standards, regulations and directives.
 - For your own safety, please consult a qualified electrician.
- Only connect the unit if the electrical data of the unit and the power supply match.
- Only plug the unit into a correctly installed outlet.
- The device is to be supplied through a residual current device (RCD) having a rated residual operating current not exceeding 30 mA.
- Extension cables and power distributors (e.g. outlet strips) must be suitable for outdoor use (splash-proof).
- Protect open plugs and sockets from moisture.

Safe operation

- Do not use the unit, if electrical lines or the housing are damaged.
- The supply cord cannot be replaced. If the cord is damaged, the appliance should be scrapped.
- The impeller unit in the pump contains a magnet with a strong magnetic field that may affect the operation of pacemakers or implantable cardioverter defibrillators (ICDs). Keep a distance of at least 0.2 m between the implant and the magnet.
- Do not carry or pull the unit by its power cable.
- Route lines in such a way that they are protected from damage and do not present a tripping hazard.
- Never carry out technical changes to the unit.
- Only carry out work on the unit that is described in this manual.
- Only use original spare parts and accessories.
- Should problems occur, please contact the authorised customer service or OASE.

Intended use

Only use the product described in this manual as follows:

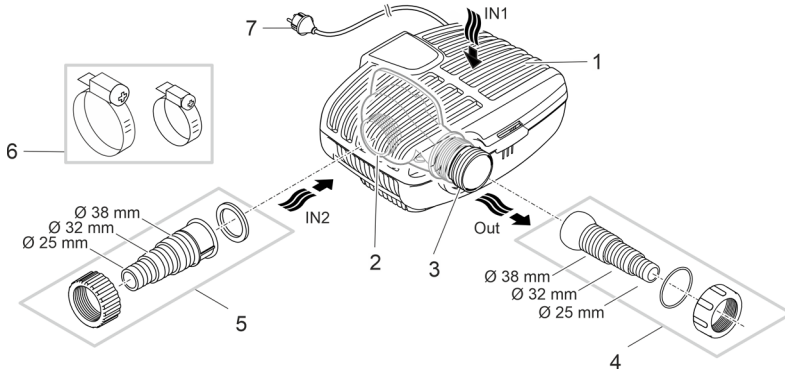
- For pumping normal pond water for filter systems, waterfall systems and water course systems.
- While adhering to the technical specifications. (→ Technical data)
- Adherence to the permissible water quality. (→ Permissible water quality)

The following restrictions apply to the unit:

- Do not use in swimming ponds.
- Never use the unit with fluids other than water.
- Never run the unit without water.
- Do not use in conjunction with chemicals, foodstuff, easily flammable or explosive substances.
- Do not connect to the domestic water supply.
- Do not use for commercial or industrial purposes.
- According to EMC (Electromagnetic Compatibility), this is a class A unit. The unit may cause malfunctions in living environments. It is the user's responsibility to take suitable countermeasures.

Product Description

Overview



AMX0207

- | | |
|---|---|
| 1 | Inlet 1 (suction side) <ul style="list-style-type: none">• Filter housing |
| 2 | Inlet 2 (suction side) <ul style="list-style-type: none">• Connection of the supply line from a pond for dry installation.• Dry installation requires the pump to be installed without a filter housing. |
| 3 | Outlet (pressure side) <ul style="list-style-type: none">• Connection of the return line into the pond (e.g. via a water course). |
| 4 | Stepped hose adapter with ball joint for outlet. |
| 5 | Stepped hose adapter for inlet 2 (dry installation). |
| 6 | Hose clips for fastening hoses on the hose sleeves. |
| 7 | Power cable with power plug |

Symbols on the unit

IP68

4.0 m

The unit is dust-tight and water-tight down to 4 m.



Possible danger for persons with pacemakers.



Protect the unit from direct sunlight.

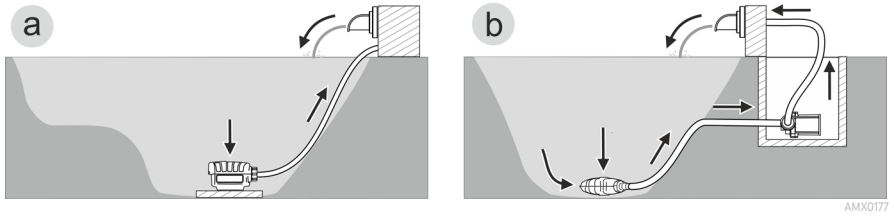


Do not dispose of the unit with normal household waste.



Read the operating instructions.

Installation variants



- Variant (a): Submerged pump installation
 - The pump is positioned in the pond or basin.
 - Water flow via the filter cage.
- Variant (b): Dry pump installation
 - The pump is installed without the filter cage outside of the pond or basin but lower than the water level.
 - Water flow via a satellite filter or skimmer.

Installation and connection

The pump can be installed submerged (in water) or dry (outside the water).

WARNING

Severe injuries or death due to operation of this unit in a swimming pond. Defective electrical components will electrify the water with dangerous electrical voltage.


- ▶ Never operate the unit in a swimming pond.
-

CAUTION

Rotating components in the intake and pressure socket area. Risk of injury when reaching into the sockets.

In particular, observe the following: A unit that has stopped due to overload can start up unexpectedly!

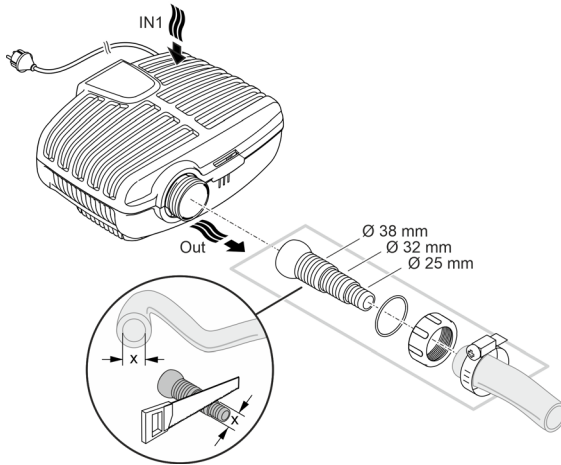
- ▶ Do not reach into the opening of the intake socket or pressure socket while the power plug is plugged in.
 - ▶ If the sockets are freely accessible during operation, e.g. if no hoses are connected, use a hand guard to secure the sockets. The hand guard is available as an accessory.
-

-  Avoid exposing any unit components to direct sunlight for extended periods of time, as this can lead to damage. If necessary, use a protective cover.

Submerged installation of the pump

Connecting

- The larger the hose diameter, the smaller the friction losses in the lines and the better the flow rate.
- The hose diameter must not be limited unnecessarily by a hose sleeve. Shorten the hose sleeve based on the hose diameter, if necessary.

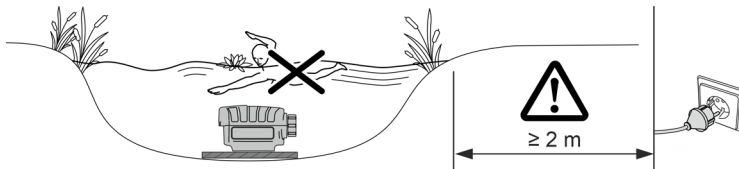


AMX0003

Do not plug the power plug into the socket yet!

Installation

- Place the pump horizontally on a stable surface.
- Ensure secure and stable positioning of the pump.
- For muddy or soiled water, we recommend installing the pump or intake-side components (skimmer, satellite filter, base outlet, etc.) above ground level. This decreases intake of particles and increases the service life of the impeller unit.
- Only operate the pump when it is covered in at least 10 cm of water. Otherwise it may draw in air.



AMX0082

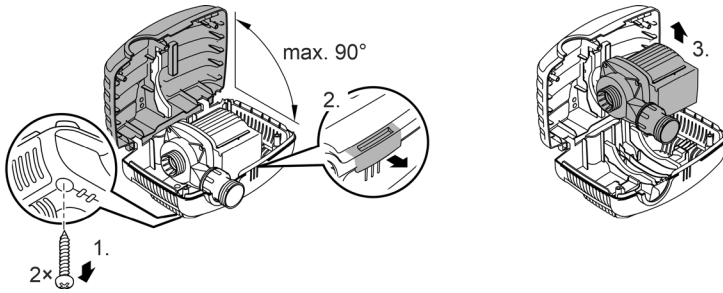
- ① The pull rope allows you to simply pull the pump from the water.
 - Fasten the pull rope on the bottom filter casing through the round openings and make a knot.

Install the unit at a dry place

Dry installation requires the pump to be installed without a filter housing.

EN

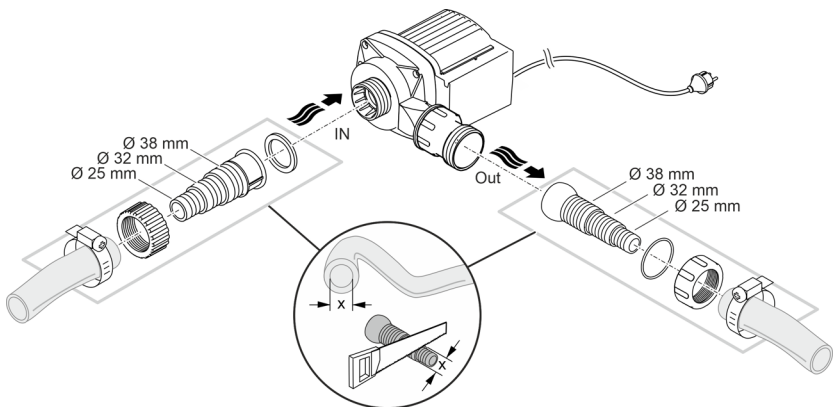
Conversion



AMX0175

Connecting

- Hoses or pipes can be connected to the inlet (IN) and outlet (OUT).
 - Connections for hoses are part of the scope of delivery. Instructions for their installation can be found below.
- Ensure that the intake-side hose (IN) does not have a smaller diameter than the pressure-side hose (OUT).
- The larger the hose diameter, the smaller the friction losses in the lines and the better the flow rate.
- The hose diameter must not be limited unnecessarily by a hose sleeve. Shorten the hose sleeve based on the hose diameter, if necessary.
- The pump can handle particles with a size of up to 8 mm. Larger particles will clog the pump. We recommend installing a filter or skimmer on the intake side.

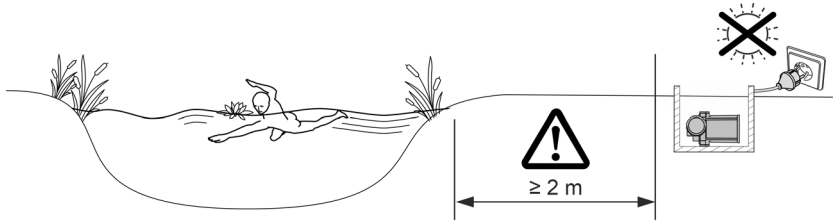


AMX0005

Do not plug the power plug into the socket yet!

Installation

- Place the pump horizontally on a stable surface.
- Ensure secure and stable positioning of the pump.
- Do not expose the pump to direct sunlight.
- Ensure that the installation site is sufficiently ventilated to prevent overheating of the pump.



AMX0083

Commissioning/start-up

NOTE

The unit will be destroyed if it is operated with a dimmer. It contains sensitive electrical components.

- ▶ Do not connect the unit to a dimmable power supply.

NOTE

Never allow the pump to run dry. Otherwise the pump may be destroyed.

- ▶ Only operate the pump when it is submerged or flooded.

Switching ON/OFF

- **Switching on:** Plug the power plug into the outlet.
 - The unit switches on immediately.
- **Switching off:** Pull the power plug from the outlet.

Environmental Function Control (EFC)

When started up and then every 20 ... 40 minutes the pump automatically performs a pre-programmed self-test (**Environmental Function Control (EFC)**). The pump detects if it is running dry / clogged or submerged. The pump shuts down automatically after 60 to 120 seconds if it runs dry/is blocked. In the event of a malfunction, disconnect the power supply and “flood the pump” or remove the obstacle. Afterwards, the unit can be restarted.

Maintenance and cleaning

⚠ CAUTION

Risk of injury due to unexpected start-up. Internal monitoring functions may switch off the unit and automatically reactivate it.

- ▶ Disconnect the power plug before carrying out any work on the unit.

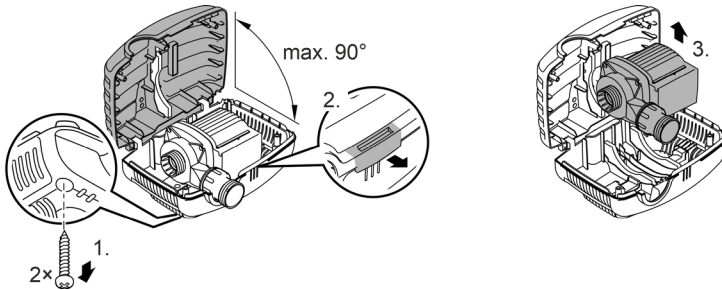
NOTE

Do not use aggressive cleaning agents or chemical solutions. These agents can damage the housing, impair the function of the device and harm animals, plants and the environment.

- ▶ If possible, clean the unit with clear water and a soft brush or a sponge; remove stubborn dirt with the aid of the recommended cleaning agents.

Dismantling the unit

- Pull the power plug and remove all connections.
- Dismantle the unit as shown in the figure.



- Reassemble the unit in reverse order.
- During assembly check that
 - the pump is fastened in the holder.
 - the power cable is guided out through the groove on the housing and is not significantly kinked or pinched.

AMX0175

Cleaning the device

- ① Clean the unit as required but at least twice per year.
 - When cleaning the pump, pay particular attention to the impeller unit and the pump housing.
- Recommended cleaning agent for removing stubborn limescale deposits:
 - Pump cleaning agent PumpClean from OASE.
 - Vinegar- and chlorine-free household cleaning agent.
- After cleaning, thoroughly rinse all parts in clean water.

Replacing the impeller unit

NOTE

The impeller unit is guided in the motor block by a bearing. This bearing is a wear part and should be changed at the same time as the impeller unit.

- ▶ Changing the bearing requires specialist knowledge and tools. Have the bearing changed by the OASE specialist dealer or send the pump to OASE.

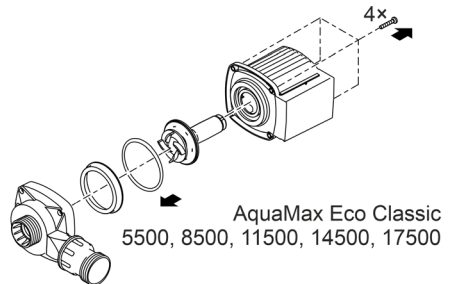
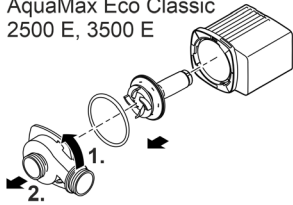
NOTE

The impeller unit contains strong magnets that attract magnetic particles (e.g. iron filings). Any remaining particles can cause irreparable damage to the impeller unit and motor block.

- ▶ Carefully remove any adhering particles from the impeller unit prior to installation.

- Dismantle the motor block as shown in the figure.
- Use a brush under clear water to clean the components.
- Check all components for damage. Replace damaged or worn components.
- Reassemble the motor block in reverse order.

AquaMax Eco Classic
2500 E, 3500 E



AMX0176

Storage/winter protection

Shut down the unit at water temperatures below +4 °C or at the latest when freezing temperatures are expected.

- Thoroughly clean the unit.
- Check the unit for damage and replace damaged components.
- Store the pump immersed in water or filled with water in an environment protected against freezing. Do not immerse the power plug in water!

Malfunction remedy

Malfunction	Cause	Remedy
Pump does not start	No mains voltage	Check the mains voltage.
	Supply lines kinked	Route the supply lines without kinks
	Supply lines blocked.	Check/clean the supply lines
	Impeller unit is blocked	Remove blockage, check impeller unit for ease of movement
Pump does not transport fluid Insufficient delivered quantity	Filter housing clogged	Clean strainer casings
	Excessive loss in the supply lines	Reduce hose length to the necessary minimum, remove unnecessary connection parts, use larger hose diameters
Pump switches off after operating briefly	Impeller unit is running sluggishly	Check impeller unit for ease of movement
	Water heavily soiled	Clean pump
	Impeller unit is blocked	Remove blockage, check impeller unit for ease of movement
	Pump has run dry	Check/clean supply lines, increase immersion depth (min. 10 cm under water surface)
	Water temperature too high	Adhere to the maximum permissible water temperature. (→ Technical data)

Technical data

Unit data

EN

AquaMax Eco Classic			2500 E	3500 E	5500	8500
Connection voltage		V AC	220 ... 240			
Power frequency		Hz	50	50	50	50
Max. power consumption		W	23	35	60	80
Max. delivery rate		l/h	2600	3500	5300	8300
Max. pumping head		m	2.2	2.6	2.8	3.2
Protection type			IP68	IP68	IP68	IP68
Max. immersion depth		m	4	4	4	4
Suction side	Thread		G1	G1	G1½	G1½
	Hose connection	mm	25, 32, 38	25, 32, 38	25, 32, 38	25, 32, 38
Pressure side	Thread		G1	G1	G1½	G1½
	Hose connection	mm	25, 32, 38	25, 32, 38	25, 32, 38	25, 32, 38
Max. grain size of coarse dirt		mm	8	8	8	8
Filter inlet area		cm ²	810	810	810	810
Water temperature (submerged installation)	During operation	°C	+4... +35	+4... +35	+4... +35	+4... +35
	Outside of operation	°C	+4... +35	+4 ... +35	+4 ... +35	+4 ... +35
Ambient temperature (dry installation)	During operation and convection	°C	+4 ... +30	+4 ... +30	+4 ... +30	+4 ... +30
	During operation and forced cooling	°C	+4 ... +40	+4 ... +40	+4 ... +40	+4 ... +40
Dimensions	Length	mm	280	280	280	280
	Width	mm	230	230	230	230
	Height	mm	140	140	140	140
Length of connection cable		m	10	10	10	10
Weight		kg	2.8	3.0	3.2	4.4

AquaMax Eco Classic		11500	14500	17500	
Connection voltage		V AC	220 ... 240		
Power frequency		Hz	50	50	50
Max. power consumption		W	100	135	170
Max. delivery rate		l/h	11000	13600	17400
Max. pumping head		m	3.3	3.4	3.7
Protection type			IP68	IP68	IP68
Max. immersion depth		m	4	4	4
Suction side	Thread		G1½	G1½	G1½
	Hose connection	mm	25, 32, 38	25, 32, 38	25, 32, 38
Pressure side	Thread		G2	G2	G2
	Hose connection	mm	25, 32, 38	25, 32, 38	25, 32, 38
Max. grain size of coarse dirt		mm	8	8	8
Filter inlet area		cm ²	810	810	810
Water temperature (submerged installation)	During operation	°C	+4 ... +35	+4 ... +35	+4 ... +35
	Outside of operation	°C	+4 ... +35	+4 ... +35	+4 ... +35
Ambient temperature (dry installation)	During operation and convection	°C	+4 ... +30	+4 ... +30	+4 ... +30
	During operation and forced cooling	°C	+4 ... +40	+4 ... +40	+4 ... +40
Dimensions	Length	mm	280	280	280
	Width	mm	230	230	230
	Height	mm	140	140	140
Length of connection cable		m	10	10	10
Weight		kg	5.0	5.0	5.3

Permissible water quality

Fresh water, pond water		
pH value		6.8 ... 8.5
Hardness	°dH	8 ... 15
Free chlorine	mg/l	<0.3
Chloride content	mg/l	<250
Salt content	%	<0.4
Overall dry residue	mg/l	<50
Temperature	°C	+4 ... +35

EN

Wear parts

- Impeller unit

Disposal

NOTE

Do not dispose of this unit with household waste.

- ▶ Dispose of the unit by using the return system provided for this purpose.
- ▶ Should you have questions, please contact your local disposal company. They will give you information on how to correctly dispose of the unit.
- ▶ Render the unit unusable by cutting the cables.

 **AVERTISSEMENT**

- ▶ Débrancher tous les appareils électriques immergés avant de pénétrer dans l'eau afin de prévenir tout risque de blessures ou un danger de mort par électrocution.
 - ▶ Dans le cas où cet appareil serait utilisé par des mineurs de moins de 8 ans ainsi que par des personnes souffrant d'un handicap mental ou plus généralement par des personnes manquant d'expérience, un adulte averti devra être présent, qui renseignera le mineur ou la personne fragilisée concernée sur le bon emploi de ce matériel. Les enfants ne doivent pas jouer avec cet appareil. Ne pas laisser un enfant sans surveillance pour le nettoyage ou l'entretien.
-

Consignes de sécurité

Raccordement électrique

- Des dispositions particulières s'appliquent aux installations électriques en extérieur. Seul un électricien qualifié peut réaliser l'installation électrique.
 - En raison de sa formation professionnelle, de ses connaissances et de son expérience, l'électricien qualifié possède les connaissances nécessaires et a le droit de réaliser des installations électriques en extérieur. Il est capable d'identifier d'éventuels dangers et respecte les normes, règlements et dispositions régionaux et nationaux en vigueur.
 - En cas de questions et de problèmes, prière de vous adresser à un électricien qualifié.
- Ne brancher l'appareil que lorsque les caractéristiques électriques de l'appareil et de l'alimentation correspondent.
- Ne branchez l'appareil que sur une prise de courant installée conformément aux prescriptions.
- L'appareil doit être protégé par un dispositif de protection à courant différentiel-résiduel (RCD) avec un courant différentiel assigné de 30 mA maximum.
- Les câbles de rallonge et le distributeur de courant (p. ex. blocs multiprises) doivent être conçus pour une utilisation en extérieur (protégé contre les projections d'eau).
- Protégez les fiches et les douilles ouvertes contre l'humidité.

Exploitation sécurisée

- Ne pas utiliser l'appareil en cas d'endommagement des câbles électriques ou du boîtier.
- Jetez l'appareil si son câble de raccordement au secteur est endommagé. Le câble de raccordement au secteur ne peut pas être remplacé.
- L'unité de fonctionnement dans l'appareil contient un aimant à champ magnétique puissant qui risque d'avoir un impact sur les stimulateurs cardiaques ou les défibrillateurs implantés (ICD). Maintenir une distance minimale de 0,2 m entre l'implant et l'aimant.
- Ne pas soulever ni tirer l'appareil par le câble électrique.
- Poser les câbles de manière à éviter tout risque d'endommagement et de trébuchement.
- Ne jamais procéder à des modifications techniques sur l'appareil.
- Exécuter des travaux sur l'appareil uniquement si ces derniers sont décrits dans la notice d'emploi.
- N'utiliser que des pièces de rechange et des accessoires d'origine.
- En cas de problèmes, adressez-vous au service après-vente autorisé ou contactez OASE.

Utilisation conforme à la finalité

Utilisez le produit décrit dans cette notice uniquement de la manière suivante :

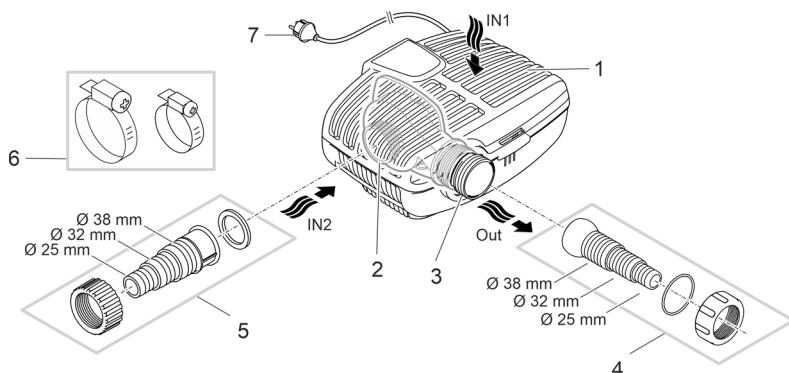
- Pour le pompage d'eau normale d'étang pour filtres, cascades et cours d'eau.
- Dans le respect des caractéristiques techniques. (→ Caractéristiques techniques)
- Dans le respect des valeurs d'eau admissibles. (→ Valeurs admissibles de l'eau)

Les restrictions suivantes sont valables pour l'appareil :

- Ne pas utiliser dans des piscines naturelles.
- Ne jamais utiliser dans d'autres liquides que de l'eau.
- Ne jamais utiliser sans débit d'eau.
- Ne pas utiliser en relation avec des produits chimiques, des produits alimentaires, des matériaux facilement inflammables ou explosifs.
- A ne pas raccorder à l'alimentation en eau potable.
- Ne pas utiliser à des fins commerciales ou industrielles.
- Selon la classification de la compatibilité électromagnétique, la pompe est un appareil de catégorie A. Dans les logements, l'appareil peut causer des interférences. L'utilisateur doit prendre des mesures appropriées.

Description du produit

Vue d'ensemble



AMX0207

- | | |
|---|---|
| 1 | Entrée 1 (côté aspiration) <ul style="list-style-type: none">• Corps de filtre |
| 2 | Entrée 2 (côté aspiration) <ul style="list-style-type: none">• Raccordement de l'arrivée provenant d'un bassin en cas d'installation à sec.• Pour une installation à sec, la pompe doit être installée sans boîtier de filtre. |
| 3 | Sortie (côté refoulement) <ul style="list-style-type: none">• Raccordement de la conduite de retour dans le bassin (par ex. via un cours d'eau). |
| 4 | Embout à étages avec articulation sphérique pour la sortie. |
| 5 | Embout à étages pour l'arrivée 2 (installation à sec). |
| 6 | Collier de serrage pour la fixation des tuyaux sur les embouts à olive. |
| 7 | Câble secteur avec fiche secteur |

Symboles sur l'appareil

IP68



L'appareil est étanche à la poussière et à l'eau jusqu'à 4 m.



Dangers possibles pour les personnes ayant des stimulateurs cardiaques.



Ne pas exposer directement l'appareil aux rayons du soleil.

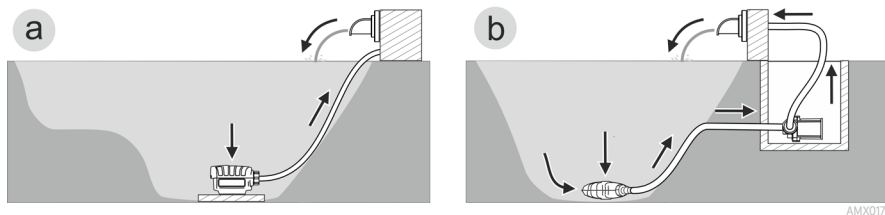


Ne pas jeter l'appareil avec les déchets ménagers courants.



Lire la notice d'emploi.

Variantes d'installation



- Variante (a) : Installer la pompe immergée
 - La pompe est positionnée dans l'étang ou le bassin.
 - Pompage d'eau par le panier de filtration.
- Variante (b) : Installer la pompe hors de l'eau
 - La pompe est placée sans panier de filtration à l'extérieur de l'étang ou du bassin mais en-dessous du niveau de l'eau.
 - Pompage d'eau par un filtre satellite ou un skimmer.

Mise en place et raccordement

La pompe peut être installée en immersion (dans l'eau) ou au sec (hors de l'eau).

AVERTISSEMENT

Blessures graves voire mortelles en cas d'utilisation de l'appareil dans un étang de baignade. Les pièces défectueuses d'un appareil électrique soumettent l'eau à une tension électrique dangereuse.

- ▶ Ne pas utiliser l'appareil dans une piscine naturelle.

PRUDENCE

Composants rotatifs au niveau de la tubulure d'aspiration et de la tubulure de refoulement. Des blessures sont possibles si vous introduisez vos mains dans les tubulures.

Notez en particulier : Un appareil arrêté en raison d'une surcharge peut redémarrer de manière inattendue !

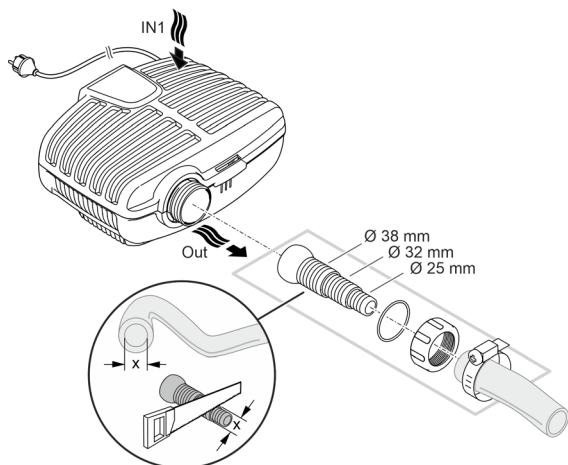
- ▶ N'introduisez pas vos doigts dans l'ouverture de la tubulure d'aspiration ou de refoulement lorsque la fiche de secteur est branchée.
- ▶ Si les tubulures sont librement accessibles pendant le fonctionnement, par exemple si aucun tuyau n'est raccordé, sécurisez les tubulures avec une protection contre le contact. La protection contre le contact est disponible dans les accessoires.

- ⓘ Tous les composants de l'appareil ne doivent pas être exposés de manière prolongée à la lumière directe du soleil, car cela pourrait les endommager. Utilisez éventuellement une couverture de protection.

Mise en place en immergé de l'appareil

Raccordement

- Plus le diamètre du tuyau est grand, plus les pertes par frottement dans les conduites sont faibles et meilleur est le débit.
- Le diamètre du tuyau ne doit pas être inutilement limité par un embout à olive. Si nécessaire, raccourcissez l'embout à olive en fonction du diamètre du tuyau.

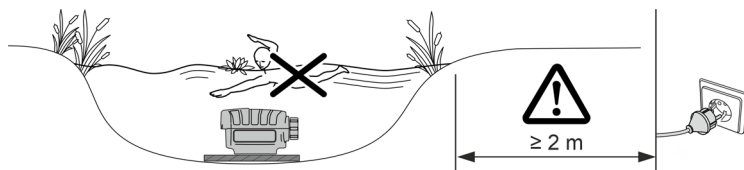


AMX0003

Ne branchez pas encore la fiche de secteur dans la prise de courant !

Mise en place

- Installer la pompe à l'horizontale sur un support fixe.
- Veillez à la bonne stabilité de la pompe.
- Nous recommandons de surélever la pompe ou les composants raccordés à l'aspiration (skimmer, filtre satellite, siphon de sol, etc.) en cas d'eau boueuse ou polluée. Cela permet de réduire l'aspiration de particules, ce qui augmente la durée de vie du bloc rotor.
- Ne faites fonctionner la pompe que si elle est recouverte d'au moins 10 cm d'eau. Dans le cas contraire, elle risque d'aspirer de l'air.



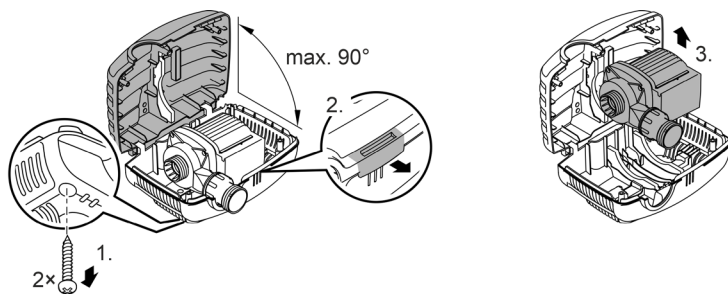
AMX0082

- ① Le câble de retrait permet de sortir facilement la pompe de l'eau.
 - Faites passer le câble de retrait par les ouvertures rondes de la coque inférieure du filtre et le fixer.

Mise en place de l'appareil au sec

Pour une installation à sec, la pompe doit être installée sans boîtier de filtre.

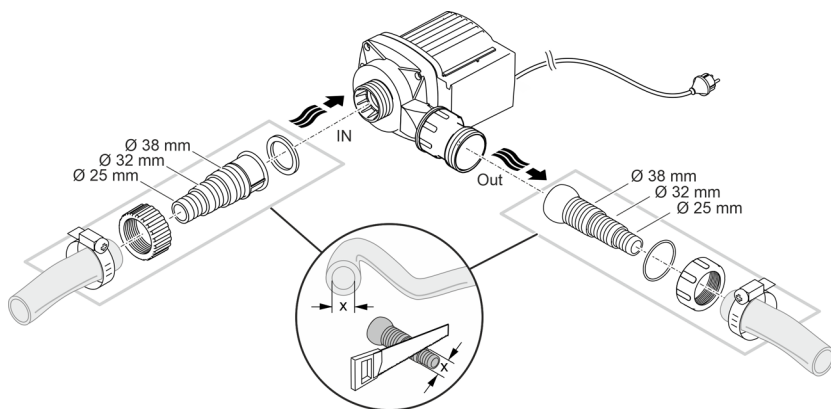
Conversion



AMX0175

Raccordement

- Des tuyaux ou des tubes peuvent être raccordés à l'entrée (IN) et à la sortie (OUT).
– Les raccords pour les tuyaux sont inclus. Leur montage est décrit par la suite.
- Le diamètre du tuyau côté aspiration (IN) ne doit pas être inférieur à celui du tuyau côté refoulement (OUT).
- Plus le diamètre du tuyau est grand, plus les pertes par frottement dans les conduites sont faibles et meilleur est le débit.
- Le diamètre du tuyau ne doit pas être inutilement limité par un embout à olive. Si nécessaire, raccourcissez l'embout à olive en fonction du diamètre du tuyau.
- La pompe est en mesure de faire passer des particules jusqu'à 8 mm. Si les particules sont plus grosses, la pompe se bloque. Nous recommandons d'installer un filtre ou un skimmer côté aspiration.

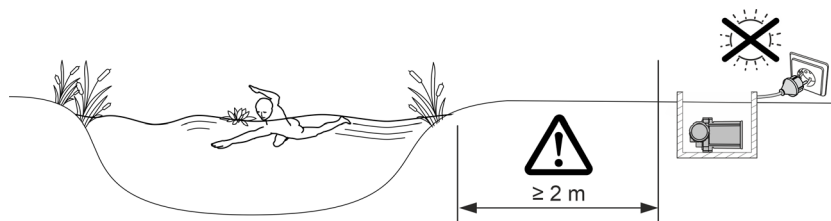


AMX0005

Ne branchez pas encore la fiche de secteur dans la prise de courant !

Mise en place

- Installer la pompe à l'horizontale sur un support fixe.
- Veillez à la bonne stabilité de la pompe.
- La pompe ne doit pas être exposée à la lumière directe du soleil.
- Le lieu d'installation doit être suffisamment aéré pour que la pompe ne surchauffe pas.



AMX0083

Mise en service

REMARQUE

L'appareil est détérioré lorsqu'il est utilisé avec un variateur. Il contient des composants électriques fragiles.

- ▶ Ne pas raccorder l'appareil à une alimentation en courant avec variateur.

REMARQUE

La pompe ne doit pas fonctionner en marche à sec. Dans le cas contraire, la pompe pourrait être détériorée.

- ▶ Ne faites fonctionner la pompe que lorsqu'elle est immergée.

Mise en circuit / mise hors circuit

- **Mise en circuit :** Branchez la fiche de secteur dans la prise de courant.
 - L'appareil est allumé après une courte phase de démarrage.
- **Mettre hors circuit :** retirez la fiche secteur de la prise de courant.

Environmental Function Control (EFC)

La pompe exécute un test automatique au démarrage, puis tous les 20 ... 40 minutes, la pompe effectue automatiquement un autotest préprogrammé (**Environmental Function Control (EFC)**). La pompe reconnaît si elle se trouve en marche à sec / à l'état bloqué ou immergé. En cas de marche à sec / de blocage, la pompe se met automatiquement hors circuit après 60 à 120 secondes. Lors d'un dérangement, interrompez l'alimentation électrique, « immergez la pompe dans l'eau » ou bien retirez l'obstacle. Vous pouvez ensuite remettre l'appareil en service.

Nettoyage et entretien

⚠ PRUDENCE

Risque de blessure découlant d'un démarrage imprévu. Les fonctions de surveillance internes de l'appareil peuvent l'éteindre puis le rallumer automatiquement.

► Débrancher la prise de secteur avant d'exécuter des travaux sur l'appareil.

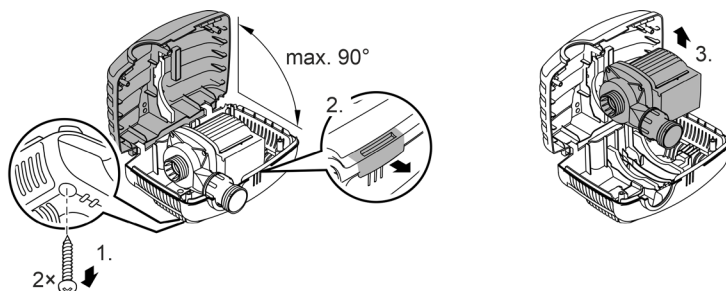
REMARQUE

N'utiliser ni produits de nettoyage agressifs ni solutions chimiques. En effet, ces produits peuvent endommager le boîtier, altérer le fonctionnement de l'appareil et nuire aux animaux, aux plantes et à l'environnement.

► Nettoyez l'appareil si possible avec de l'eau claire et une brosse douce ou une éponge ; pour éliminer des encrassements tenaces, employez les produits de nettoyage recommandés.

Démonter l'appareil

- Débranchez la fiche de secteur et déconnectez tous les raccords.
- Démontez l'appareil comme indiqué sur l'illustration.



- Remontez l'appareil dans l'ordre inverse.
- Lors de l'assemblage, vérifiez que
 - la pompe est bien fixée dans le support.
 - le câble secteur sort par la rainure du boîtier et n'est pas fortement plié ou coincé.

AMX0175

Nettoyage de l'appareil

- ① Nettoyez l'appareil selon les besoins et au moins 2 fois par an.
 - Nettoyer en particulier l'unité de fonctionnement et le corps de pompe.
- Produits de nettoyage recommandés en cas d'entartrages tenaces :
 - Nettoyant pour pompe PumpClean de OASE.
 - Détergents ménagers exempts de vinaigre et de chlore.
- Après le nettoyage, rincer méticuleusement toutes les pièces à l'eau claire.

Remplacer l'unité de fonctionnement

REMARQUE

L'unité de fonctionnement est guidée dans le bloc moteur par un palier. Ce palier est une pièce d'usure et doit être remplacé en même temps que l'unité de fonctionnement.

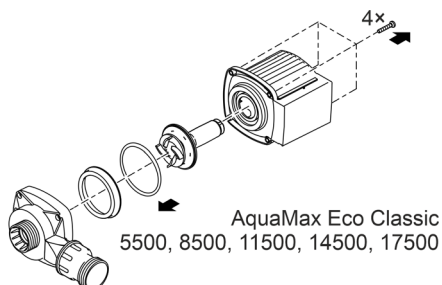
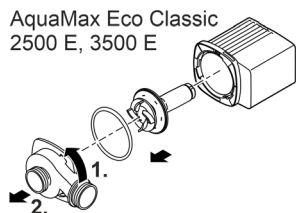
- Le remplacement du palier demande des connaissances et des outils spéciaux. Confier le remplacement du palier au distributeur spécialisé OASE ou envoyer la pompe à OASE.

REMARQUE

L'unité de fonctionnement contient un puissant aimant qui attire les particules magnétiques (p. ex. les copeaux de fer). Les particules qui restent risquent d'être à l'origine de dommages irréparables sur l'unité de fonctionnement et le bloc moteur.

- Avant le montage de l'unité de fonctionnement, éliminer soigneusement toutes traces de particules adhérentes.

- Démontez le bloc moteur comme indiqué sur l'illustration.
- Nettoyer les composants à l'eau propre avec une brosse.
- Vérifiez l'absence d'endommagement de toutes les pièces. Remplacez les pièces endommagées ou usées.
- Remontez le bloc moteur dans l'ordre inverse.



AMX0176

Stockage / entreposage pour l'hiver

Mettre l'appareil hors service lorsque la température de l'eau est inférieure à +4 °C ou au plus tard à l'annonce de gel.

- Nettoyez soigneusement l'appareil.
- Vérifiez si l'appareil est endommagé et, le cas échéant, remplacez les pièces endommagées.
- Stockez la pompe immergée ou remplie d'eau et à l'abri du gel. Ne plongez pas la fiche de secteur dans l'eau !

Dépannage

Dérangement	Cause	Solution
La pompe ne démarre pas	Absence de tension secteur	Vérifier la tension secteur
	Conduites d'alimentations pliées	Poser les conduites d'alimentation sans les plier
	Conduites d'alimentation bouchées	Contrôler/nettoyer les conduites d'alimentation
	Le bloc rotor est bloqué	Éliminer le blocage, vérifier la liberté de mouvement du bloc rotor
La pompe ne refoule pas Débit de pompe insuffisant	Corps de filtre colmaté	Nettoyer les enveloppes filtrantes
	Pertes excessives dans les conduites d'amenée	Raccourcir les tuyaux au minimum nécessaire, enlever les raccords inutiles, utiliser des tuyaux de plus grand diamètre.
	Bloc rotor grippé	Contrôler la liberté de mouvement du bloc rotor
La pompe s'arrête après une courte période de marche	L'eau est très sale	Nettoyer la pompe
	Le bloc rotor est bloqué	Éliminer le blocage, vérifier la liberté de mouvement du bloc rotor
	La pompe a marché à sec	Contrôler/nettoyer les conduites d'alimentation, augmenter la profondeur d'immersion (au moins 10 cm sous la surface de l'eau)
	Température d'eau excessive	Respecter la température d'eau maximale autorisée. (→ Caractéristiques techniques)

Caractéristiques techniques

Données d'appareils

AquaMax Eco Classic			2500 E	3500 E	5500	8500
Tension de raccordement	V CA		220 à 240			
Fréquence du réseau	Hz		50	50	50	50
Puissance max. absorbée	W		23	35	60	80
Capacité max. de refoulement	l/h		2600	3500	5300	8300
Hauteur de refoulement max.	m		2,2	2,6	2,8	3,2
Indice de protection			IP68	IP68	IP68	IP68
Profondeur max. d'immersion	m		4	4	4	4
Côté aspiration	Filetage		G1	G1	G1½	G1½
	Raccordement au tuyau	mm	25, 32, 38	25, 32, 38	25, 32, 38	25, 32, 38
Côté refoulement	Filetage		G1	G1	G1½	G1½
	Raccordement au tuyau	mm	25, 32, 38	25, 32, 38	25, 32, 38	25, 32, 38
Diamètre des grains maximal des impuretés grossières	mm		8	8	8	8
Surface d'entrée du filtre	cm ²		810	810	810	810
Température de l'eau (installation immergée)	En service	°C	+4... +35	+4... +35	+4... +35	+4... +35
	Hors service	°C	+4... +35	+4 ... +35	+4 ... +35	+4 ... +35
Température ambiante (installation à sec)	En service et en convection	°C	+4 ... +30	+4 ... +30	+4 ... +30	+4 ... +30
	En service et re-froidissement forcé	°C	+4 ... +40	+4 ... +40	+4 ... +40	+4 ... +40
Dimensions	Longueur	mm	280	280	280	280
	Largeur	mm	230	230	230	230
	Hauteur	mm	140	140	140	140
Longueur du câble de connexion	m		10	10	10	10
Poids	kg		2,8	3,0	3,2	4,4

AquaMax Eco Classic			11500	14500	17500
Tension de raccordement		V CA		220 à 240	
Fréquence du réseau		Hz	50	50	50
Puissance max. absorbée		W	100	135	170
Capacité max. de refoulement		l/h	11000	13600	17400
Hauteur de refoulement max.		m	3,3	3,4	3,7
Indice de protection			IP68	IP68	IP68
Profondeur max. d'immersion		m	4	4	4
Côté aspiration	Filetage		G1½	G1½	G1½
	Raccordement au tuyau	mm	25, 32, 38	25, 32, 38	25, 32, 38
Côté refoulement	Filetage		G2	G2	G2
	Raccordement au tuyau	mm	25, 32, 38	25, 32, 38	25, 32, 38
Diamètre des grains maximal des impuretés grossières		mm	8	8	8
Surface d'entrée du filtre		cm ²	810	810	810
Température de l'eau (installation immergée)	En service	°C	+4 ... +35	+4 ... +35	+4 ... +35
	Hors service	°C	+4 ... +35	+4 ... +35	+4 ... +35
Température ambiante (installation à sec)	En service et en convection	°C	+4 ... +30	+4 ... +30	+4 ... +30
	En service et refroidissement forcé	°C	+4 ... +40	+4 ... +40	+4 ... +40
Dimensions	Longueur	mm	280	280	280
	Largeur	mm	230	230	230
	Hauteur	mm	140	140	140
Longueur du câble de connexion		m	10	10	10
Poids		kg	5,0	5,0	5,3

Valeurs admissibles de l'eau

eau douce, eau de bassin		
Valeur pH		6,8 ... 8,5
Dureté	°dH	8 ... 15
Chlore libre	mg/l	<0,3
Teneur en chlorure	mg/l	<250
Teneur en sel	%	<0,4
Résidu sec total	mg/l	<50
Température	°C	+4 ... +35

FR

Pièces d'usure

- Unité de fonctionnement

Recyclage

REMARQUE

Il est interdit d'éliminer cet appareil avec les déchets ménagers.

- ▶ Mettre l'appareil au rebut par le biais du système de reprise prévu à cet effet.
- ▶ Prenez contact avec votre entreprise locale de traitement des déchets si vous avez des questions. Elle vous fournira les informations relatives à l'élimination réglementaire de l'appareil.
- ▶ Mettez l'appareil hors d'usage en sectionnant les câbles.

 **WAARSCHUWING**

- ▶ Ontkoppel alle elektrische apparaten in het water van het voedingsnet, voordat u in het water grijpt. Anders bestaat gevaar voor ernstig of dodelijk letsel door elektrische schokken.
 - ▶ Dit apparaat kan worden gebruikt door kinderen vanaf 8 jaar en daarnaast door personen met verminderde fysieke, sensorische of mentale vermogens of een gebrek aan ervaring en kennis, mits zij onder toezicht staan of geïnstrueerd werden over het veilige gebruik van het apparaat en de gevaren begrijpen, die hiermee samenhangen. Kinderen mogen niet met het apparaat spelen. Reiniging en onderhoud door de gebruiker mogen niet worden uitgevoerd door kinderen, die niet onder toezicht staan.
-

Veiligheidsinstructies

Elektrische aansluiting

- Voor de elektrische installatie in de openlucht gelden speciale voorschriften. De elektrische installatie mag uitsluitend door een professionele elektricien uitgevoerd worden.
 - De professionele elektricien is krachtens zijn professionele opleiding, kennis en ervaring gekwalificeerd en mag elektrische installaties in de openlucht uitvoeren. Hij of zij kan mogelijke gevaren herkennen en leeft de regionale en nationale normen, voorschriften en bepalingen na.
 - Neem voor uw eigen veiligheid in geval van vragen of problemen contact op met een elektricien.
- Sluit het apparaat alleen aan, wanneer de elektrische gegevens van het apparaat en de voeding overeenkomen.
- Gebruik het apparaat uitsluitend op een volgens de voorschriften geïnstalleerde contactdoos.
- Het apparaat moet beveiligd zijn via een aardlekschakelaar (RCD) met een vastgestelde lekstroom van maximaal 30 mA.
- Verlengkabels en stroomverdelers (bijv. stekkerdelen) moeten voor het gebruik buitenshuis geschikt zijn (spatwaterbestendig).
- Bescherm open stekkers en stopcontacten tegen vocht.

Veilig gebruik

- Gebruik het apparaat niet als elektrische snoeren of behuizing beschadigd zijn.
- Voer het apparaat niet af als de stroomkabel beschadigd is. De stroomkabel kan niet worden vervangen.
- De rotor in het apparaat bevat een magneet met een krachtig magneetveld, dat pacemakers of geïmplanteerde defibrillatoren (ICD) kan beïnvloeden. Houd tussen implantaat en magneet een afstand van minimaal 0,2 m aan.
- Het apparaat niet aan de elektrische leiding dragen of aan de leiding trekken.
- Installeer de leidingen zodanig, dat deze tegen beschadigingen zijn beschermd en niemand erover kan struikelen.
- Breng nooit technische veranderingen aan het apparaat aan.
- Voer uitsluitend die werkzaamheden aan het apparaat uit die in deze gebruiksaanwijzing zijn beschreven.
- Gebruik uitsluitend originele reserveonderdelen en origineel toebehoren.
- Neem bij problemen contact op met de geautoriseerde klantenservice of met OASE.

Beoogd gebruik

Gebruik het in deze gebruiksaanwijzing beschreven product uitsluitend op de volgende manier:

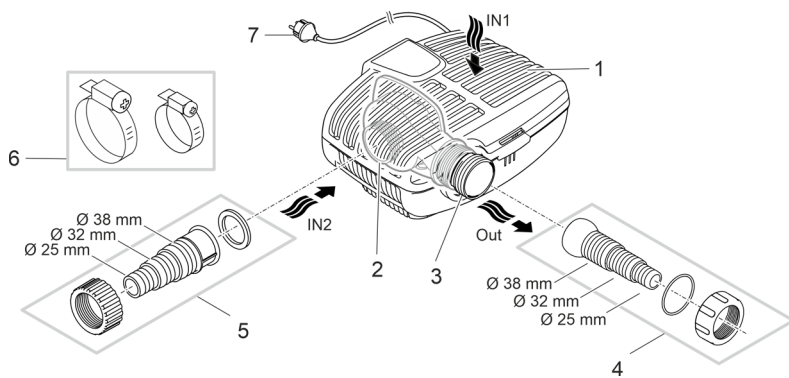
- Voor het verpompen van normaal vijverwater voor filtersystemen, watervalssystemen en beekloopinstallaties.
- Met in achtneming van deze technische gegevens. (→ Technische gegevens)
- Onder naleving van de toegestane waterwaarden. (→ Toelaatbare waterwaarden)

De volgende inperkingen gelden voor het apparaat:

- Niet gebruiken in zwembijvers.
- Nooit met andere vloeistoffen dan water gebruiken.
- Nooit gebruiken zonder doorstromend water.
- Niet gebruiken in combinatie met chemicaliën, levensmiddelen, licht brandbare of explosieve stoffen.
- Niet op de drinkwatervoorziening aansluiten.
- Niet gebruiken voor commerciële of industriële doeleinden.
- Qua EMC (elektromagnetische compatibiliteit) is dit een apparaat van klasse A. In woonomgevingen kan het apparaat radiografische storingen veroorzaken. Het is de verantwoordelijkheid van de gebruiker, passende maatregelen te nemen.

Productbeschrijving

Overzicht



AMX0207

- | | |
|---|---|
| 1 | Ingang 1 (zuigzijde) <ul style="list-style-type: none">• Filterbehuizing |
| 2 | Ingang 2 (zuigzijde) <ul style="list-style-type: none">• Aansluiting van de voorloop uit een vijver bij droogopstelling.• Voor droogopstelling moet de pomp zonder filterbehuizing worden opgesteld. |
| 3 | Uitgang (drukzijde) <ul style="list-style-type: none">• Aansluiting van de terugloop in de vijver (bijv. via een beekje). |
| 4 | Getrapte slangtule met kogelscharnier voor uitgang. |
| 5 | Getrapte slangtule voor ingang 2 (droogopstelling). |
| 6 | Slangbeugels voor fixering van slangen op de slangtules. |
| 7 | Netkabel met netstekker |

Symbolen op het apparaat

IP68

4.0 m

Het apparaat is stofdicht en waterdicht tot 4 m.



Mogelijke gevaren voor personen met een pacemaker.



Bescherm het apparaat tegen direct zonlicht.

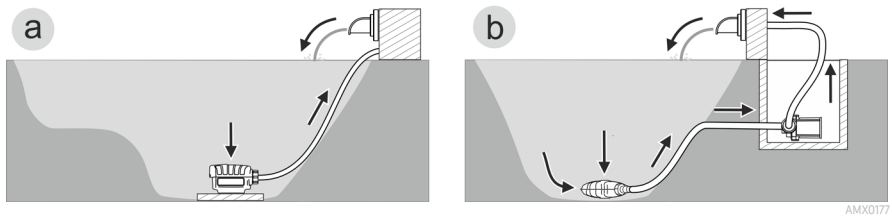


Voer het apparaat niet af met het normale huisvuil.



Lees de gebruikershandleiding.

Installatievarianten



- Variant (a): Pomp ondergedompeld opstellen
 - De pomp wordt in de vijver resp. het bekken geïnstalleerd.
 - Watertoevoer via de filterkorf.
- Variant (b): Pomp droog opstellen
 - De pomp wordt zonder filterkorf buiten de vijver resp. het bekken, maar onder de water-spiegel opgesteld.
 - Watertoevoer via een satellietfilter of skimmer.

Plaatsen en aansluiten

De pomp kan of onder water (ondergedompeld) of droog (niet ondergedompeld) opgesteld worden.

WAARSCHUWING

Ernstig of dodelijk lichamelijk letsel bij toepassing van het apparaat in een zwembad. Door defecte elektrische componenten van het apparaat komt het water onder een gevaarlijke elektrische spanning te staan.


- ▶ Apparaat alleen toepassen wanneer er zich geen personen in het water ophouden.

VOORZICHTIG

Draaiende onderdelen in het bereik van de zuigsteunen en de druksteunen. Letsel is mogelijk, als u in de steunen grijpt.

Let in het bijzonder op: Een vanwege overlast gestopt apparaat kan onverwacht starten!

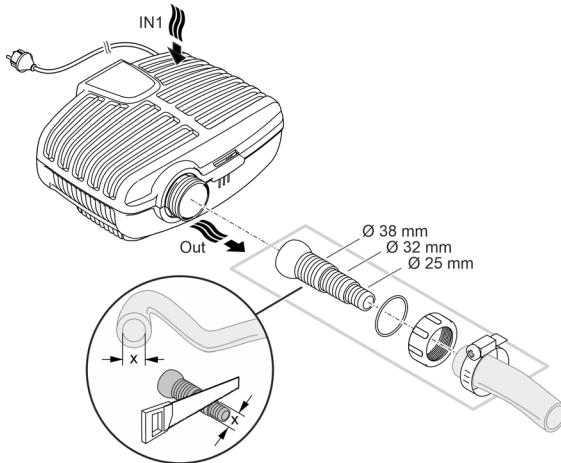
- ▶ Grijp niet in de opening van de zuigsteunen of druksteunen, als de netstekker is ingestoken.
- ▶ Als de steunen tijdens het bedrijf vrij toegankelijk zijn, bijv. als er geen slangen aangesloten zijn, borgt u de steunen met een aanraakbescherming. De aanrakingsbescherming is als toebehoren verkrijgbaar.

-  Stel onderdelen van het apparaat niet gedurende langere tijd bloot aan direct zonlicht, aangezien dit schade kan veroorzaken. Gebruik een veiligheidsafdekking.

Apparaat gedompeld opstellen

Aansluiten

- Hoe groter de slangdiameter is, hoe kleiner het wrijvingsverlies in de leidingen en hoe beter het debiet.
- De slangdiameter mag door een slangtule niet onnodig worden beperkt. Kort de slangtule evt. in volgens de slangdiameter.

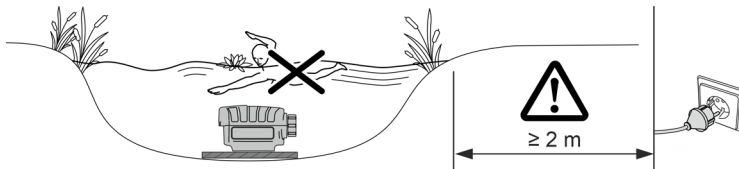


AMX0003

Steek de netstekker nog niet in het stopcontact!

Plaatsen van het apparaat

- Zet de pomp horizontaal op een vaste ondergrond.
- Zorg ervoor dat de pomp stabiel staat.
- Wij raden aan de pomp of de op de zuigzijde aangesloten onderdelen (skimmer, satellietfilter, vloerafvoer, enz.) hoger dan de vloer te plaatsen wanneer het water modderig of vuil is. Hierdoor wordt het aanzuigen van deeltjes verminderd, wat de levensduur van de rotor verlengt.
- Gebruik de pomp uitsluitend als deze ten minste met 10 cm water is bedekt. Anders kan deze lucht aantrekken.



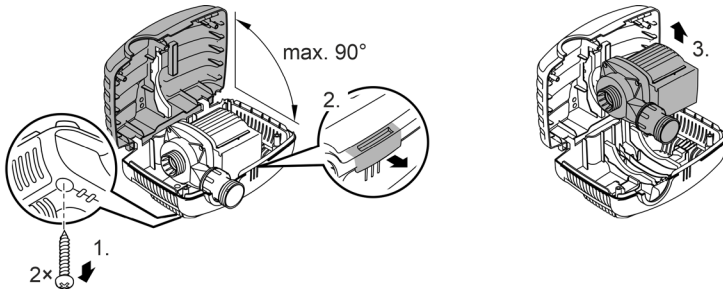
AMX0082

- ① Met een trekkabel kunt u de pomp eenvoudig uit het water trekken.
 - Trek de trekkabel door de ronde openingen aan de onderste filterschelp en knoop deze vast.

Apparaat droog plaatsen

Voor droogopstelling moet de pomp zonder filterbehuizing worden opgesteld.

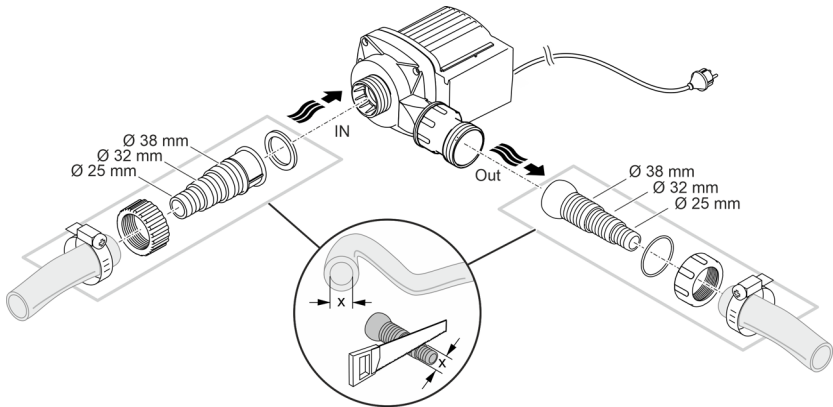
Ombouwen



AMX0175

Aansluiten

- Op de ingang (IN) en uitgang (OUT) kunnen slangen of buizen worden aangesloten.
— Aansluitingen voor slangen zijn bij de levering inbegrepen. De montage hiervan wordt hieronder beschreven.
- De slang aan de zuigzijde (IN) mag in diameter niet kleiner dan de slang aan de drukzijde (OUT).
- Hoe groter de slangdiameter is, hoe kleiner het wrijvingsverlies in de leidingen en hoe beter het debiet.
- De slangdiameter mag door een slangtule niet onnodig worden beperkt. Kort de slangtule evt. in volgens de slangdiameter.
- De pomp kan deeltjes tot 8 mm doorvoeren. Bij grotere deeltjes raakt de pomp geblokkeerd. Wij adviseren om aan de zuigzijde een filter of skimmer te installeren.

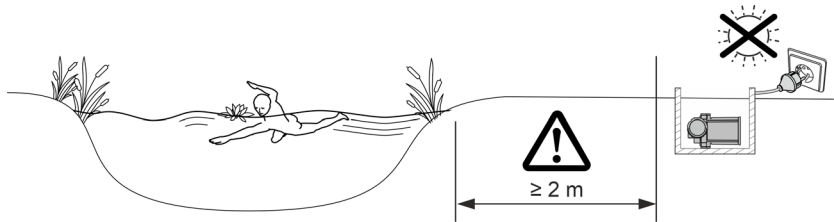


AMX0005

Steek de netstekker nog niet in het stopcontact!

Plaatsen van het apparaat

- Zet de pomp horizontaal op een vaste ondergrond.
- Zorg ervoor dat de pomp stabiel staat.
- De pomp mag niet worden blootgesteld aan direct zonlicht.
- De opstellingslocatie moet voldoende geventileerd zijn, zodat de pomp niet oververhit raakt.



AMX0083

Ingebruikname

OPMERKING

Apparaat wordt onherstelbaar beschadigd als deze met een dimmer wordt gebruikt. Het bevat gevoelige elektrische componenten.

- ▶ Sluit het apparaat niet aan op een dimbare voeding.

OPMERKING

De pomp mag niet drooglopen. Anders kan de pomp defect raken.

- ▶ Gebruik de pomp alleen, als deze ondergedompeld is.

NL

Inschakelen/uitschakelen

- **Inschakelen:** Steek de netstekker in het stopcontact.
 - Het apparaat is na een korte startfase ingeschakeld.
- **Uitschakelen:** Trek de netstekker uit het stopcontact.

Environmental Function Control (EFC)

De pomp voert bij het opstarten en aansluitend tijdens het bedrijf elke 20 ... 40 minuten automatisch een voorgeprogrammeerde zelftest uit (**Environmental Function Control (EFC)**). De pomp herkent, of deze droogloopt/geblokkeerd is of is ondergedompeld. Bij drooglopen/blokkeren schakelt de pomp automatisch na 60 tot 120 seconden uit. Onderbreek in geval van storing de voedingsspanning en laat de pomp doorstromen resp. verwijder de hindernis. Vervolgens kunt u het apparaat weer in bedrijf nemen.

Reiniging en onderhoud

⚠️ VOORZICHTIG

Gevaar voor letsel door onvoorzienbaar starten. Apparaatinterne bewakingsfuncties kunnen het apparaat uitschakelen en zelfstandig weer inschakelen.

- ▶ Trek de stekker uit het stopcontact voordat u aan het apparaat gaat werken.

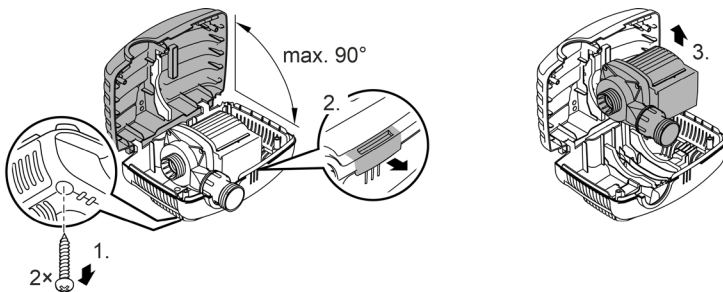
OPMERKING

Gebruik geen agressieve reinigingsmiddelen of chemische oplossingen. Deze middelen kunnen de behuizing beschadigen en de werking van het apparaat in het gedrang brengen; ze zijn tevens schadelijk voor dieren, planten en het milieu.

- ▶ Reinig het apparaat zo mogelijk met schoon water en een zachte borstel of een spons; bij hardnekkige vervuiling met behulp van het geadviseerde reinigingsmiddel.

Apparaat demonteren

- Verwijder de netstekker en verwijder alle aansluitingen.
- Demonteer het apparaat, zoals in de afbeelding is weergegeven.



AMX0175

- Monteer het apparaat weer in omgekeerde volgorde.
- Controleer bij het samenstellen of
 - de pomp in de houder is gefixeerd.
 - de netkabel door de groef op de behuizing naar buiten wordt geleid en dat deze niet geknikt of vastgeklemd wordt.

Apparaat reinigen

- ① Reinig het apparaat indien nodig, maar minstens 2 maal per jaar.
 - Aan de pomp vooral de rotor en het pomphuis reinigen.
- Aanbevolen reinigingsmiddelen bij hardnekkige kalkaanslag:
 - Pompreiniger PumpClean van OASE.
 - Azijn- en chloorvrije huishoudreiniger.
- Na het reinigen alle delen met schoon water afspoelen.

Rotor vervangen

OPMERKING

De rotor wordt in het motorblok door een lager gevoerd. Dit lager is een slijtonderdeel en moet tegelijk met de rotor worden vervangen.

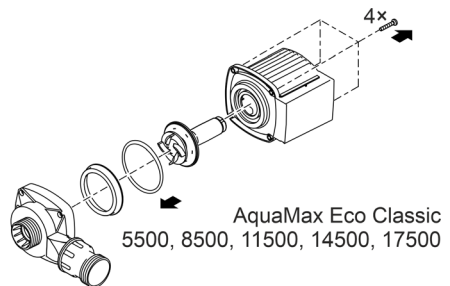
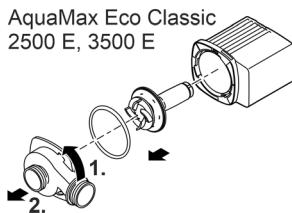
- ▶ Het vervangen van het lager vereist bijzondere kennis en gereedschappen. Laat het lager door de OASE-vakhandel vervangen of stuur de pomp naar OASE.

OPMERKING

De rotor bevat een krachtige magneet, die magnetische deeltjes (bijv. ijzervijlsel) aantrekt. Achtergebleven deeltjes kunnen onherstelbare schade aan de rotor en het motorblok veroorzaken.

- ▶ Maak de rotooreenheid vóór het inbouwen zorgvuldig vrij van aanklevende deeltjes.

- Demonteer het motorblok, zoals in de afbeelding is weergegeven.
- Reinig de componenten met een borstel onder schoon water.
- Controleer alle onderdelen op beschadiging. Vervang beschadigde of versleten onderdelen.
- Zet het monteer in omgekeerde volgorde weer in elkaar.



AMX0176

Opslag/overwinteren

Neem het apparaat bij watertemperaturen lager dan +4 °C of uiterlijk bij te verwachten vorst buiten gebruik.

- Reinig het apparaat grondig.
- Controleer het apparaat op beschadigingen en vervang evt. beschadigde onderdelen.
- Bewaar de pomp ondergedompeld of met water gevuld in een vorstvrije omgeving. Daarbij de netstekker niet in water onderdompelen!

Storing verhelpen

Storing	Oorzaak	Oplossing
De pomp start niet	Er is geen netspanning	Netspanning controleren
	Toevoerleidingen geknikt	Toevoerleidingen zonder knikken plaatsen
	Toevoerleidingen verstopt	Toevoerleidingen controleren/reinigen
	Rotor is geblokkeerd	Blokkade oplossen, loopeenheid op soepel lopen controleren
Pomp werkt niet	Filterhuis verstopt	Reinig de filterschalen
Oppompvolume onvoldoende	Te hoge verliezen in de toevoerleidingen	Slangen tot het benodigde minimum inkorten, onnodige verbindingdelen verwijderen, grotere slangdiameter gebruiken
	Rotor draait stroef	Controleren of rotor soepel loopt
Pomp schakelt na korte looptijd uit	Water sterk vervuild	Pomp reinigen
	Rotor is geblokkeerd	Blokkade oplossen, loopeenheid op soepel lopen controleren
	Pomp is drooggelopen	Toevoerleidingen controleren/reinigen, pompeldiepte vergroten (min. 10 cm onder wateroppervlak)
	Watertemperatuur te hoog	Maximaal toelaatbare watertemperatuur aanhouden. (→ Technische gegevens)

Technische gegevens

Apparaatgegevens

AquaMax Eco Classic			2500 E	3500 E	5500	8500
Aansluitspanning		V AC			220 ... 240	
Netfrequentie		Hz	50	50	50	50
Maximaal opgenomen vermogen		W	23	35	60	80
Max. capaciteit		l/h	2600	3500	5300	8300
Max. toevoerhoogte		m	2,2	2,6	2,8	3,2
Beschermingsgraad			IP68	IP68	IP68	IP68
Max. dompeldiepte		m	4	4	4	4
Zuigzijde	Schroefdraad		G1	G1	G1½	G1½
	Aansluiting slang	mm	25, 32, 38	25, 32, 38	25, 32, 38	25, 32, 38
Drukszijde	Schroefdraad		G1	G1	G1½	G1½
	Aansluiting slang	mm	25, 32, 38	25, 32, 38	25, 32, 38	25, 32, 38
Max. korrelgrootte grof vuil		mm	8	8	8	8
Filterinlaatoppervlak		cm ²	810	810	810	810
Watertemperatuur (ondergedompelde opstelling)	In bedrijf	°C	+4 ... +35	+4 ... +35	+4 ... +35	+4 ... +35
	Buiten bedrijf	°C	+4 ... +35	+4 ... +35	+4 ... +35	+4 ... +35
Omgevingsbedrijfstemperatuur (droogopstelling)	In bedrijf en convectie	°C	+4 ... +30	+4 ... +30	+4 ... +30	+4 ... +30
	In bedrijf en ge-forceerde koeling	°C	+4 ... +40	+4 ... +40	+4 ... +40	+4 ... +40
Afmetingen	Lengte	mm	280	280	280	280
	Breedte	mm	230	230	230	230
	Hoogte	mm	140	140	140	140
Aansluitkabel lengte		m	10	10	10	10
Gewicht		kg	2,8	3,0	3,2	4,4

AquaMax Eco Classic			11500	14500	17500
Aansluitspanning		V AC		220 ... 240	
Netfrequentie		Hz	50	50	50
Maximaal opgenomen vermogen		W	100	135	170
Max. capaciteit		l/h	11000	13600	17400
Max. toevoerhoogte		m	3,3	3,4	3,7
Beschermingsgraad			IP68	IP68	IP68
Max. dompediepte		m	4	4	4
Zuigzijde	Schroefdraad		G1½	G1½	G1½
	Aansluiting slang	mm	25, 32, 38	25, 32, 38	25, 32, 38
Drukszijde	Schroefdraad		G2	G2	G2
	Aansluiting slang	mm	25, 32, 38	25, 32, 38	25, 32, 38
Max. korrelgrootte grof vuil		mm	8	8	8
Filterinlaatoppervlak		cm ²	810	810	810
Watertemperatuur (ondergedompelde opstelling)	In bedrijf	°C	+4 ... +35	+4 ... +35	+4 ... +35
	Buiten bedrijf	°C	+4 ... +35	+4 ... +35	+4 ... +35
Omgevingsbedrijfstemperatuur (droogopstelling)	In bedrijf en conventie	°C	+4 ... +30	+4 ... +30	+4 ... +30
	In bedrijf en ge-forceerde koeling	°C	+4 ... +40	+4 ... +40	+4 ... +40
Afmetingen	Lengte	mm	280	280	280
	Breedte	mm	230	230	230
	Hoogte	mm	140	140	140
Aansluitkabel lengte		m	10	10	10
Gewicht		kg	5,0	5,0	5,3

Toelaatbare waterwaarden

Leidingwater, vijverwater		
pH-waarde		6.8 ... 8.5
Hardheid	°dH	8 ... 15
Vrij chloor	mg/l	<0,3
Chlorideniveau	mg/l	<250
Zoutgehalte	%	<0,4
Totaal droog residu	mg/l	<50
Temperatuur	°C	+4 ... +35

NL

Slijtagedelen

- Rotor

Afvoer van het afgedankte apparaat

OPMERKING

Dit apparaat niet met het huishoudelijk afval afvoeren.

- ▶ Verwijder het apparaat via het daartoe bedoelde retourstelsel.
- ▶ Als u vragen heeft, neem dan contact op met uw plaatselijke afvalverwerkingsbedrijf. Hier kunt u informatie inwinnen over het afvoeren van het apparaat conform de voorschriften.
- ▶ Maak het apparaat, door het afsnijden van de kabels, onbruikbaar.

 **ADVERTENCIA**

- ▶ Separe todos los equipos eléctricos que se encuentran en el agua de la red de corriente antes de tocar el agua. De lo contrario existe riesgo de lesiones graves o muerte por choque eléctrico.
 - ▶ Este equipo puede ser utilizado por niños a partir de 8 años y mayores así como por personas con capacidades físicas, sensoriales o mentales reducidas o que no dispongan de la experiencia y los conocimientos necesarios, si se les supervisan o instruyen sobre el uso seguro del equipo y los peligros resultantes. Los niños no deben jugar con el equipo. Está prohibido que los niños ejecuten la limpieza y el mantenimiento sin supervisión.
-

Indicaciones de seguridad

Conexión eléctrica

- Para la instalación eléctrica en el exterior se aplican prescripciones especiales. Sólo un electricista especializado puede ejecutar la instalación eléctrica.
 - El electricista especializado está cualificado por su formación profesional, conocimientos y experiencias, y facultado para realizar instalaciones eléctricas en el exterior. El electricista especializado puede reconocer posibles peligros y cumple las normas, prescripciones y disposiciones regionales y nacionales.
 - En caso de preguntas y problemas póngase en contacto con un electricista especializado.
- Conecte el equipo sólo cuando los datos eléctricos del equipo coinciden con los datos de la alimentación de corriente.
- Conecte el aparato únicamente a una toma de corriente correctamente instalada.
- La unidad debe estar protegida por un dispositivo de corriente residual (RCD) con una corriente residual nominal máxima de 30 mA.
- Las líneas de prolongación y distribuidores de corriente (p. ej. enchufes múltiples) deben ser apropiados para el empleo a la intemperie (protegido contra salpicaduras de agua).
- Proteja los enchufes y conectores abiertos de la humedad.

Funcionamiento seguro

- No emplee el equipo cuando las líneas eléctricas o la caja están dañadas.
- Deseche el equipo si está dañado el cable de conexión de red. El cable de conexión de red no se puede sustituir.
- La unidad de rodadura en el equipo incluye un imán con un fuerte campo magnético que puede influir en marcapasos o desfibriladores implantados (ICD). Mantenga una distancia mínima de 0,2 m entre el implante y el imán.
- No transporte ni tire el equipo por la línea eléctrica.
- Tienda las líneas de forma que estén protegidas contra daños y lesiones por tropiezo de personas.
- No realice nunca modificaciones técnicas en el equipo.
- Ejecute en el equipo sólo los trabajos descritos en estas instrucciones.
- Emplee sólo piezas de recambio originales y accesorios originales.
- En caso de problemas póngase en contacto con el servicio al cliente autorizado o con OASE.

Uso conforme a lo prescrito

Emplee el producto descrito en estas instrucciones sólo de la forma siguiente:

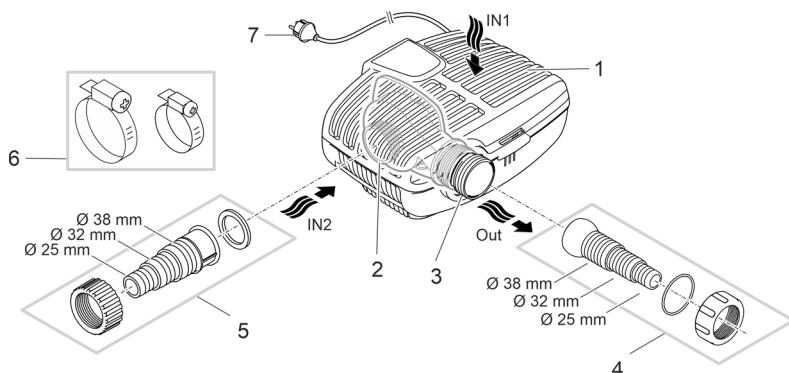
- Para bombear el agua de estanque normal para sistemas de filtros, cascadas y riachuelos.
- De acuerdo con los datos técnicos. (→ Datos técnicos)
- De acuerdo con los valores del agua permisibles. (→ Valores del agua permisibles)

Para el equipo son válidas las siguientes limitaciones:

- No emplee en piscinas.
- Está prohibido operar con otros líquidos distintos del agua.
- No opere nunca sin circulación de agua.
- No emplee el equipo en combinación con productos químicos, alimentos y sustancias fácilmente inflamables o explosivos.
- No conectar a la línea de alimentación de agua potable.
- No emplee el equipo para fines industriales.
- Según CEM (compatibilidad electromagnética) se trata de un equipo de la clase A. El equipo puede ocasionar interferencias de radio en entornos residenciales. El usuario tiene que tomar las medidas adecuadas.

Descripción del producto

Vista sumaria



- | | |
|---|--|
| 1 | Entrada 1 (lado de aspiración) <ul style="list-style-type: none">• Carcasa del filtro |
| 2 | Entrada 2 (lado de aspiración) <ul style="list-style-type: none">• Conexión del avance de un estanque en el emplazamiento en seco.• La bomba se tiene que emplazar sin la carcasa del filtro para el emplazamiento en seco. |
| 3 | Salida (lado de presión) <ul style="list-style-type: none">• Conexión del retorno al estanque (p. ej. a través de un riachuelo). |
| 4 | Boquilla de manguera escalonada con articulación esférica para la salida. |
| 5 | Boquilla de manguera escalonada para la entrada 2 (emplazamiento en seco). |
| 6 | Abrazaderas de manguera para fijar las mangueras en las boquillas de manguera. |
| 7 | Cable de red con clavija de red |

Símbolos en el equipo

IP68

▽
4.0 m

El equipo es hermético al polvo y al agua hasta 4 m.



Posibles peligros para personas con marcapasos.



Proteja el equipo contra la radiación solar directa.



No deseche el equipo en la basura doméstica normal.

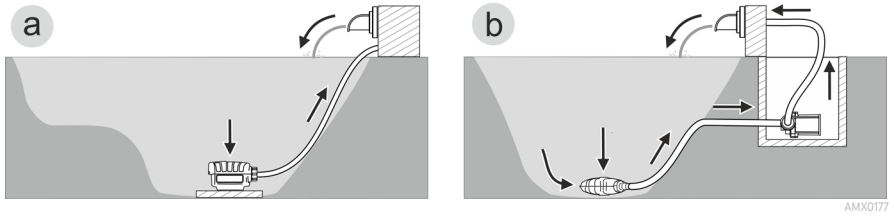


Lea las instrucciones de uso.

ES

AMX0207

Variantes de instalación



- Variante (a): Emplazamiento de la bomba sumergida en el agua
 - La bomba se posiciona en el estanque o la piscina.
 - Bombeo de agua a través de la cesta del filtro.
- Variante (b): Emplazamiento en seco de la bomba
 - La bomba se emplaza sin la cesta del filtro fuera del estanque o la piscina, pero por debajo de la superficie del agua.
 - Bombeo de agua a través de un filtro satélite o un skimmer.

Emplazamiento y conexión

La bomba se puede emplazar sumergida (en el agua) o en seco (fuera del agua).

ADVERTENCIA

Lesiones graves o la muerte si el equipo se opera en un estanque de natación. Piezas eléctricas defectuosas del equipo generan una tensión eléctrica peligrosa en el agua.


- ▶ No emplee el equipo en estanques para nadar.

CUIDADO

Componentes giratorios en el área de la tubuladura de aspiración y la tubuladura de presión. Son posibles que se produzcan lesiones si se introduce la mano en las tubuladuras.

Tenga especialmente en cuenta: ¡Un equipo parado por sobrecarga puede arrancar inesperadamente!

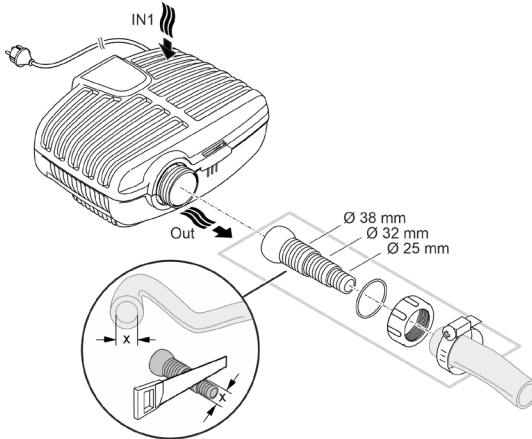
- ▶ No toque en la abertura de la tubuladura de aspiración o la tubuladura de presión cuando esté conectada la clavija de red.
- ▶ Si las tubuladuras están libremente accesibles durante el funcionamiento, por ejemplo, si no hay mangueras conectadas, asegure las tubuladuras con un protector contra contacto. La protección contra contacto está disponible como accesorio.

-  Está prohibido exponer todos los componentes del equipo a la radiación solar directa durante largos períodos de tiempo, porque se podrían dañar. Emplee una cubierta de protección si fuera necesario.

Emplazamiento del equipo sumergido

Conexión

- Cuanto mayor sea el diámetro de la manguera, menor son las pérdidas por fricción en las tuberías y mejor es el caudal.
- El diámetro de la manguera no se debe restringir innecesariamente con una boquilla de manguera. Acorte la boquilla de la manguera en correspondencia al diámetro de la manguera si fuera necesario.

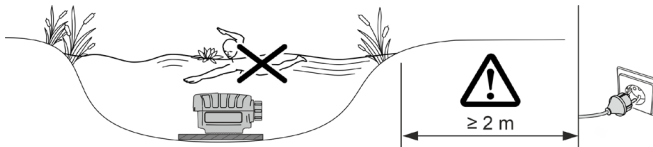


AMX0003

¡No enchufe todavía la clavija de red en el tomacorriente!

Emplazamiento

- Emplace la bomba en posición horizontal sobre una base resistente.
- Garantice una posición segura de la bomba.
- Recomendamos que, si el agua está turbia o sucia, la bomba o los componentes conectados por el lado de aspiración (skimmer, filtro satélite, desagüe del suelo, etc.) se emplace por encima del suelo. De este modo se reduce la aspiración de partículas y se aumenta por consiguiente la vida útil de la unidad de rodadura.
- Opere la bomba sólo cuando esté cubierta al menos con 10 cm de agua. De lo contrario, podría aspirar aire.



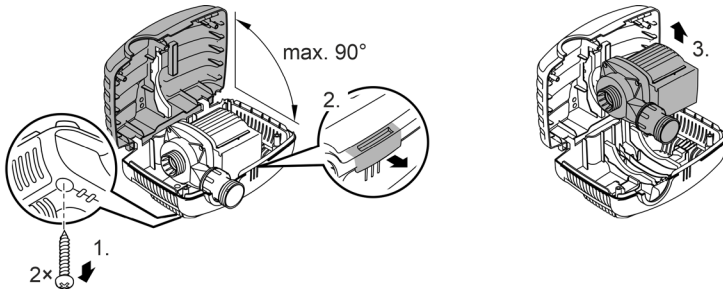
AMX0082

- **i** La bomba se puede sacar fácilmente del agua utilizando una cuerda de tracción.
 - Tire la cuerda de tracción por los agujeros redondos en la parte inferior del filtro y anúdela.

Emplazamiento del equipo en seco

La bomba se tiene que emplazar sin la carcasa del filtro para el emplazamiento en seco.

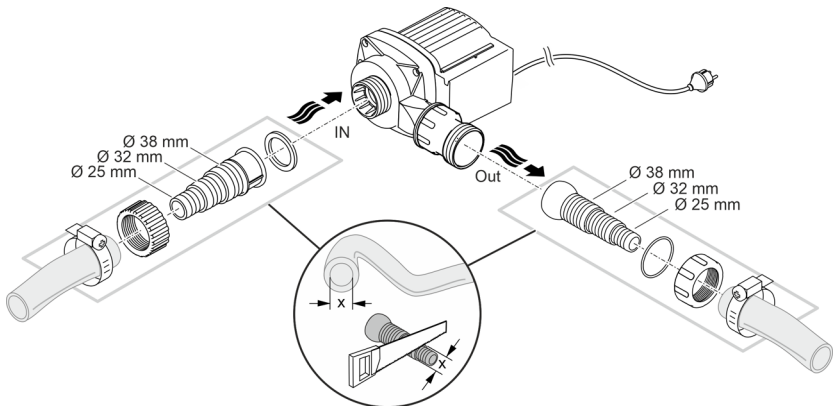
Reequipamiento



AMX0175

Conexión

- En la entrada (IN) y en la salida (OUT) se pueden conectar mangueras o tubos.
 - El suministro incluye las conexiones para las mangueras, cuya instalación se describe a continuación.
- El diámetro de la manguera del lado de aspiración (IN) no debe ser menor que el diámetro de la manguera del lado de presión (OUT).
- Cuanto mayor sea el diámetro de la manguera, menor son las pérdidas por fricción en las tuberías y mejor es el caudal.
- El diámetro de la manguera no se debe restringir innecesariamente con una boquilla de manguera. Acorte la boquilla de la manguera en correspondencia al diámetro de la manguera si fuera necesario.
- La bomba puede pasar partículas de hasta 8 mm. La bomba se bloquea en caso de partículas más grandes. Recomendamos instalar un filtro o skimmer en el lado de aspiración.

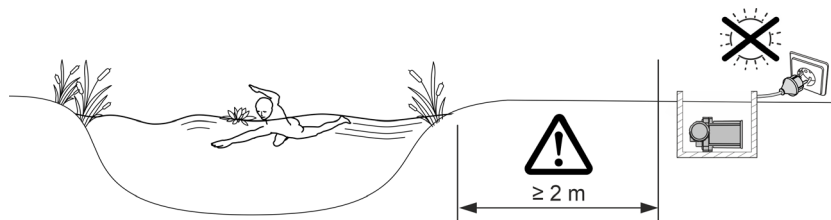


AMX0005

¡No enchufe todavía la clavija de red en el tomacorriente!

Emplazamiento

- Emplace la bomba en posición horizontal sobre una base resistente.
- Garantice una posición segura de la bomba.
- Está prohibido exponer la bomba directamente a la luz solar.
- El lugar de emplazamiento debe estar suficientemente ventilado para que la bomba no se sobrecaliente.



AMX0083

Puesta en marcha

INDICACIÓN

El equipo se destruye si se opera con un atenuador de luz. Tiene componentes eléctricos sensibles.

- ▶ No conecte el equipo a una alimentación de corriente con regulación de voltaje.

INDICACIÓN

La bomba no debe marchar en seco. De lo contrario se puede destruir la bomba.

- ▶ Opere la bomba sólo cuando está sumergida o inundada.

ES

Conexión / desconexión

- **Conexión:** Enchufe la clavija de red en el tomacorriente.
 - El equipo se conecta después de una breve fase de puesta en marcha.
- **Desconexión:** Saque la clavija de red del tomacorriente.

Environmental Function Control (EFC)

La bomba realiza automáticamente una autocomprobación preprogramada (**Environmental Function Control (EFC)**) a la puesta en marcha y después durante el funcionamiento cada 20 a 40 minutos. La bomba reconoce si marcha en seco, está bloqueada o está sumergida. En el caso de una marcha en seco/ bloqueo, la bomba se desconecta automáticamente después de aprox. 60 a 120 segundos. En caso de fallo interrumpe la alimentación de corriente e "inunde la bomba" o elimine el obstáculo. Después se puede arrancar de nuevo el equipo.

Limpeza y mantenimiento

⚠ CUIDADO

Peligro de lesión por un arranque imprevisible. Las funciones de supervisión internas del equipo pueden desconectar el equipo y conectarlo de nuevo automáticamente.

► Saque la clavija de la red antes de trabajar en el equipo.

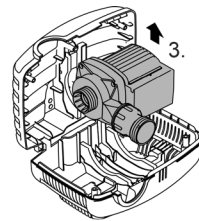
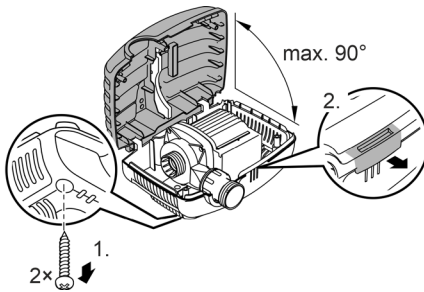
INDICACIÓN

No emplee productos de limpieza agresivos ni soluciones químicas. Estos productos pueden dañar la carcasa, mermar el funcionamiento del equipo y dañar a los animales, las plantas y el medio ambiente.

► Si fuera posible, limpie el equipo con agua limpia y un cepillo suave o una esponja; si la suciedad es muy persistente emplee los productos de limpieza recomendados.

Desmontar el equipo

- Saque la clavija de red y quite todas las conexiones.
- Desmonte el equipo como se muestra en la ilustración.



- Ensamble el equipo en secuencia contraria.
- Compruebe al montaje que
 - la bomba esté fijada en el soporte.
 - el cable de red se guíe por la ranura en la carcasa y que no esté muy doblado o atrapado.

AMX0175

Limpeza del equipo

- ① Limpie el equipo según sea necesario, pero como mínimo 2 veces al año.
 - Limpie en la bomba especialmente la unidad de rodadura y la carcasa de la bomba.
- Productos de limpieza recomendados en caso de calcificaciones persistentes:
 - Producto de limpieza para bombas PumpClean de OASE.
 - Productos de limpieza domésticos sin vinagre y cloro.
- Después de la limpieza enjuague minuciosamente todas las piezas con agua clara.

Sustitución de la unidad de rodadura

INDICACIÓN

La unidad de rodadura se guía en el bloque del motor por un cojinete. Este cojinete es una pieza de desgaste y se debe sustituir simultáneamente con la unidad de rodadura.

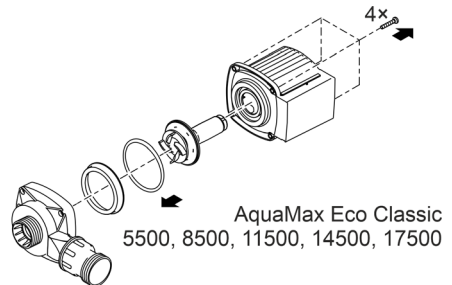
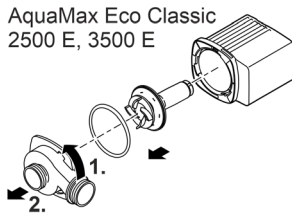
- La sustitución del cojinete requiere conocimientos especiales y herramientas. Encargue la sustitución del cojinete a su comerciante de OASE o envíe la bomba a OASE.

INDICACIÓN

La unidad de rodadura incluye un imán fuerte que atrae las partículas magnéticas (p. ej. virutas de hierro). Las partículas que se quedan adheridas pueden producir daños irreparables en la unidad de rodadura y el bloque del motor.

- Elimine minuciosamente las partículas adheridas antes del montaje de la unidad de rodadura.

- Desmonte el bloque motor como se muestra en la ilustración.
- Limpie los componentes con un cepillo y agua limpia.
- Compruebe si las piezas están dañadas. Renueve las piezas dañadas o desgastadas.
- Monte el bloque motor en secuencia contraria.



AMX0176

ES

Almacenamiento/ conservación durante el invierno

Ponga el equipo fuera de servicio cuando la temperatura del agua sea inferior a +4 °C o a más tarde cuando se esperen heladas.

- Limpie minuciosamente el equipo.
- Compruebe si el equipo está dañado y sustituya las piezas dañadas si fuera necesario.
- Almacene la bomba sumergida o llena de agua en un entorno exento de heladas. ¡No sumerja la clavija de red en el agua!

Eliminación de fallos

Fallo	Causa	Acción correctora
La bomba no arranca	No hay tensión de alimentación	Compruebe la tensión de alimentación.
	Líneas de alimentación dobladas	Tienda las líneas de alimentación sin dobleces
	Líneas de alimentación obstruidas	Controle/ limpie las líneas de alimentación
La bomba no transporta. Caudal insuficiente	La unidad de rodadura está bloqueada	Elimine el bloqueo, compruebe la suavidad de marcha de la unidad de rodadura
	La carcasa del filtro está obstruida	Limpie las partes de filtro
	Pérdidas excesivas en las líneas de alimentación	Acorte la longitud de las mangueras al mínimo necesario, evite piezas de conexión innecesarias y emplee diámetros de manguera mayores.
La bomba se desconecta después de un corto tiempo de funcionamiento	La unidad de rodadura marcha con dificultad	Compruebe la suavidad de marcha de la unidad de rodadura
	Agua muy sucia	Limpie la bomba
	La unidad de rodadura está bloqueada	Elimine el bloqueo, compruebe la suavidad de marcha de la unidad de rodadura
La bomba se desconecta después de un corto tiempo de funcionamiento	La bomba marchó en seco.	Controle/ limpie las líneas de alimentación, aumente la profundidad de inmersión (como mínimo 10 cm por debajo de la superficie del agua)
	Temperatura del agua muy alta	Cumpla la temperatura del agua máxima permisible. (→ Datos técnicos)

Datos técnicos

Datos de equipos

AquaMax Eco Classic			2500 E	3500 E	5500	8500
Tensión de conexión	V CA			220 ... 240		
Frecuencia de red	Hz		50	50	50	50
Consumo de potencia máximo	W		23	35	60	80
Capacidad de bombeo máx.	l/h		2600	3500	5300	8300
Altura de bombeo máx.	m		2,2	2,6	2,8	3,2
Categoría de protección			IP68	IP68	IP68	IP68
Profundidad de inmersión máxima	m		4	4	4	4
Lado de aspiración	Rosca		G1	G1	G1½	G1½
	Conexión man- guera	mm	25, 32, 38	25, 32, 38	25, 32, 38	25, 32, 38
Lado de presión	Rosca		G1	G1	G1½	G1½
	Conexión man- guera	mm	25, 32, 38	25, 32, 38	25, 32, 38	25, 32, 38
Tamaño de grano máximo, suciedad gruesa	mm		8	8	8	8
Superficie de entrada del filtro	cm ²		810	810	810	810
Temperatura del agua permisible (emplazamiento sumergido)	Durante el funcio- namiento	°C	+4... +35	+4... +35	+4... +35	+4... +35
	Fuera de servicio	°C	+4... +35	+4 ... +35	+4 ... +35	+4 ... +35
Temperatura ambiente (emplazamiento en seco)	Durante el funcio- namiento y con- vección	°C	+4 ... +30	+4 ... +30	+4 ... +30	+4 ... +30
	Durante el funcio- namiento y refri- geración forzada	°C	+4 ... +40	+4 ... +40	+4 ... +40	+4 ... +40
Dimensiones	Longitud	mm	280	280	280	280
	Anchura	mm	230	230	230	230
	Altura	mm	140	140	140	140
Longitud del cable de conexión	m		10	10	10	10
Peso	kg		2,8	3,0	3,2	4,4

ES

AquaMax Eco Classic			11500	14500	17500
Tensión de conexión		V CA	220 ... 240		
Frecuencia de red		Hz	50	50	50
Consumo de potencia máximo		W	100	135	170
Capacidad de bombeo máx.		l/h	11000	13600	17400
Altura de bombeo máx.		m	3,3	3,4	3,7
Categoría de protección			IP68	IP68	IP68
Profundidad de inmersión máxima		m	4	4	4
Lado de aspiración	Rosca		G1½	G1½	G1½
	Conexión man-guera	mm	25, 32, 38	25, 32, 38	25, 32, 38
Lado de presión	Rosca		G2	G2	G2
	Conexión man-guera	mm	25, 32, 38	25, 32, 38	25, 32, 38
Tamaño de grano máximo, suciedad gruesa		mm	8	8	8
Superficie de entrada del filtro		cm ²	810	810	810
Temperatura del agua permisible (emplazamiento sumergido)	Durante el funcionamiento	°C	+4 ... +35	+4 ... +35	+4 ... +35
	Fuera de servicio	°C	+4 ... +35	+4 ... +35	+4 ... +35
Temperatura ambiente (emplazamiento en seco)	Durante el funcionamiento y convección	°C	+4 ... +30	+4 ... +30	+4 ... +30
	Durante el funcionamiento y refrigeración forzada	°C	+4 ... +40	+4 ... +40	+4 ... +40
Dimensiones	Longitud	mm	280	280	280
	Anchura	mm	230	230	230
	Altura	mm	140	140	140
Longitud del cable de conexión		m	10	10	10
Peso		kg	5,0	5,0	5,3

Valores del agua permisibles

Agua fresca, agua de estanque		
Valor pH		6.8 a 8.5
Dureza	°dH	8 a 15
Cloro libre	mg/l	<0,3
Contenido de cloruro	mg/l	<250
Contenido de sal	%	<0,4
Residuo seco total	mg/l	<50
Temperatura	°C	+4 a +35

ES

Piezas de desgaste

- Unidad de rodadura

Desecho

INDICACIÓN

Está prohibido desechar este equipo en la basura doméstica.

- ▶ Deseche el equipo a través del sistema de recogida previsto.
- ▶ Si tiene alguna pregunta, póngase en contacto con su empresa local de eliminación de desechos. Allí recibe las informaciones sobre el desecho adecuado del equipo.
- ▶ Corte los cables para inutilizar el equipo.

 **AVISO**

- ▶ Antes de meter a mão na água, desconetar a ficha elétrica de todos os aparelhos e que se encontram na água. Contrariamente, existe o risco de morte ou graves lesões por eletrocussão.
 - ▶ O aparelho pode ser utilizado por crianças com idade igual ou superior a 8 anos e pessoas com capacidades físicas, sensoriais ou mentais reduzidas ou com falta de experiência ou conhecimentos, enquanto vigiadas por adultos ou quando foram informadas sobre o uso seguro do aparelho e entenderam os riscos remanescentes. Crianças não podem brincar com o aparelho. A limpeza e a manutenção não podem ser realizadas por crianças sem que sejam vigiadas por adultos.
-

Instruções de segurança

Conexão eléctrica

- A instalação eléctrica fora de edifícios está sujeita a normas específicas. A instalação eléctrica pode ser realizada só por um electricista qualificado.
 - O electricista está qualificado por possuir a formação profissional exigida e as experiências profissionais necessárias, tendo, por conseguinte, a autorização para executar instalações eléctricas fora edifícios. É capaz de reconhecer riscos iminentes e observa as normas, prescrições e regulamentos nacionais e regionais.
 - Se houver dúvidas ou problemas, dirija-se a um electricista qualificado e autorizado!
- Antes de conetar o aparelho, verifique que as características do aparelho correspondem às da rede eléctrica.
- Ligue o aparelho só com uma tomada instalada de acordo com as normas vigentes.
- O disjuntor de corrente de avaria (RCD) deve proteger o aparelho com valor máximo 30 mA (rated leakage current).
- Os fios de extensão e distribuidores eléctricos (por exemplo, conjunto de várias tomadas) devem ser autorizados para a utilização fora da casa (protecção contra salpicos de água).
- Proteja de humidade fichas e tomadas abertas.

Operação segura

- O aparelho não pode ser utilizado quando apresenta fios defeituosos ou a carcaça danificada.
- O aparelho já não pode ser utilizado nem reparado com o cabo de alimentação eléctrica defeituosa. O cabo de alimentação não pode ser substituído.
- A unidade de rotor, no interior do aparelho, contém um ímã com forte campo magnético, passível de influir em pacemakers ou desfibriladores implantados (ICD). Entre o implante e o ímã deve ser observada uma distância não inferior a 0,2 m.
- Não transporte nem puxe o aparelho pelo fio eléctrico.
- Instale e posicione todos os fios eléctricos de forma que não possam ser danificados e ninguém possa tropeçar.
- Não efetue modificações técnicas do aparelho.
- Faça só os trabalhos, no aparelho, descritos nestas instruções.
- Utilize só peças de reposição originais e acessórios originais.
- Em caso de problemas, dirija-se ao seu distribuidor autorizado ou à OASE.

Emprego conforme o fim de utilização acordado

O produto descrito nestas instruções só pode ser utilizado conforme exposto abaixo:

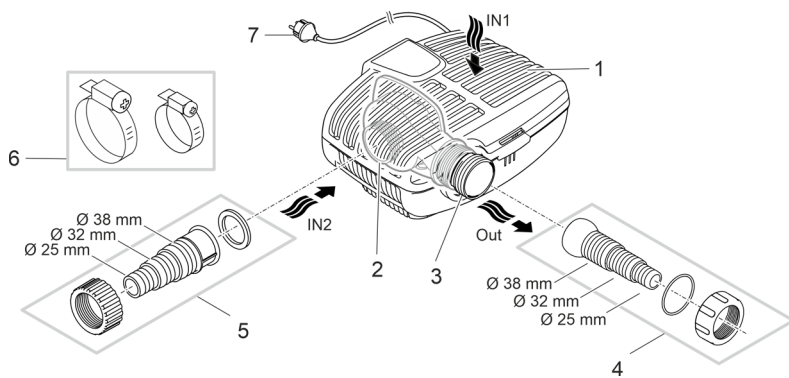
- Serve para bombear e transportar água de tanques de jardim para filtros, cachoeiras e ribeiros.
- Conforme as características técnicas obrigatórias. (→ Dados técnicos)
- Com a observação dos valores admissíveis para a água. (→ Valore permitidos da água)

O aparelho está sujeito a estas restrições:

- Não utilizar em piscinas.
- Nunca operar com outros líquidos que não a água.
- Nunca operar a bomba sem que seja percorrida por água.
- Não utilizar em contacto com produtos químicos, géneros alimentícios, combustíveis ou substâncias explosivas.
- Não ligar ao abastecimento de água potável.
- Não serve para utilizações industriais.
- De acordo com a CEM (compatibilidade eletromagnética), é um aparelho da classe A. Em zonas habitadas, o aparelho pode dar origem a interferências radioelétricas. Compete ao cliente adoptar as medidas adequadas.

Descrição do produto

Descrição geral



- | | |
|---|--|
| 1 | Entrada 1 (lado de aspiração) <ul style="list-style-type: none">• Caixa-filtro |
| 2 | Entrada 2 (lado de aspiração) <ul style="list-style-type: none">• Ponto de ligação para o avanço de água de um tanque, com o aparelho posicionado fora da água.• Para posicionamento fora do tanque, a bomba deve ser utilizada sem caixa-filtro. |
| 3 | Saída (lado de pressão) <ul style="list-style-type: none">• Ligar o retorno da água ao tanque (p. ex. através de um regato). |
| 4 | Bocal escalonado com junta esférica para a saída. |
| 5 | Bocal escalonado para a entrada 2 (posicionamento fora da água). |
| 6 | Abraçadeiras para fixar mangueiras aos bocais. |
| 7 | Cabo elétrico com ficha elétrica |

Símbolos sobre o aparelho

IP68

▽
4.0 m

Aparelho à prova de poeira e água até 4 m.



Eventuais perigos para pessoas com pacemakers.



Proteja o aparelho contra radiação solar direta.

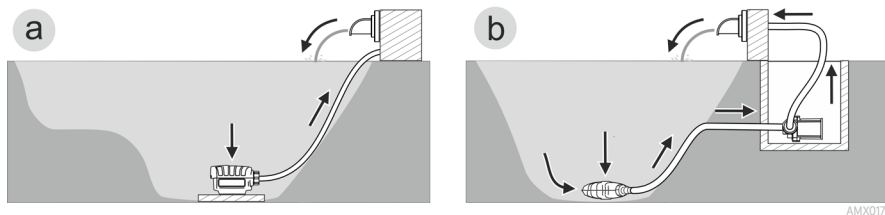


O aparelho usado não pode ser eliminado com o lixo doméstico.



Leia as instruções de uso.

Variantes de instalação



- Variante (a): Posicionamento da bomba dentro do tanque
 - A bomba deve ser posicionada no tanque ou na piscina.
 - Transporte de água através do cesto-filtro.
- Variante (b): Posicionar a bomba fora do tanque
 - A bomba, sem cesto-filtro, deve ser colocada fora do tanque ou da piscina, mas abaixo do nível de água.
 - Transporte de água mediante filtro-satélite ou skimmer.

Posicionar e conectar

A bomba pode ser posicionada de forma mergulhada (na água) ou não mergulhada (fora da água).

AVISO

Morte ou graves lesões quando o aparelho é operado numa piscina. Componentes elétricos defeituosos do aparelho são suscetíveis de pôr a água sob tensão elétrica perigosa.

- ▶ Operar o aparelho só quando não estão pessoas na água.

CUIDADO!

Componentes em rotação na área da tubuladura de aspiração e tubuladura de pressão. Risco de acidente ao meter a mão no interior das tubuladuras.

Cuidado: O aparelho parado devido à sobrecarga pode arrancar subitamente.

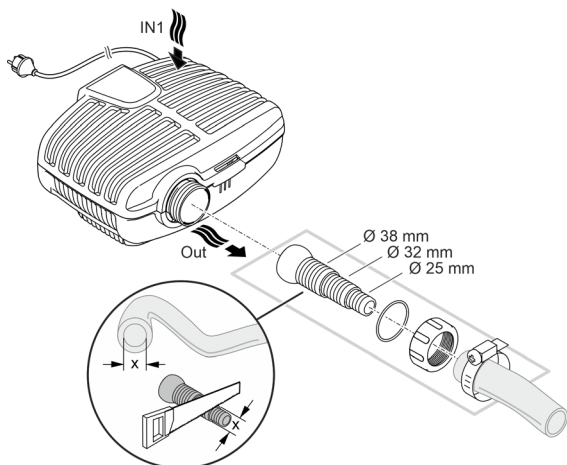
- ▶ Mantenha as mãos afastadas da abertura da tubuladura de aspiração e tubuladura de pressão enquanto a ficha elétrica se encontrar conetada.
- ▶ Se, com a operação do aparelho, as tubuladuras são livremente acessíveis, p. ex. quando não há mangueiras ligadas, coloque protetores anti-contato nas mesmas. O protetor anti-contato pode ser adquirido como acessório.

- ❗ Todos os componentes do aparelho não podem ser expostos por muito tempo à radiação solar direta para impedir defeitos dos mesmos. Utilize, se necessário, uma cobertura protetora,

Colocar o aparelho na água

Conetar

- Maior o diâmetro do tubo flexível, menor será a perda por fricção nos tubos e maior será o causal.
- O diâmetro do tubo flexível não pode ser desnecessariamente reduzido por um cânula. Se necessário, o comprimento da cânula deve ser reduzido conforme o diâmetro do tubo flexível.

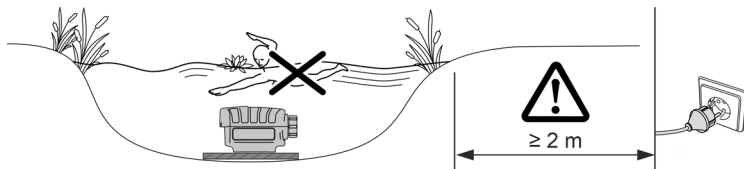


AMX0003

Ainda não conecte a ficha elétrica à caixa de tomada!

Instalar

- Colocar a bomba em posição horizontal, sobre uma base sólida.
- Controlar que a bomba apresenta estabilidade segura.
- Para água lodosa ou muito suja, recomendamos que a bomba e os componentes (skimmer, filtro-satélite, ponto de saída no fundo) conectados ao lado de sucção sejam posicionados num sítio um pouco elevado, acima do fundo. Desta forma pode ser reduzida a aspiração de partículas o que aumenta a vida útil do rotor.
- Para operar a bomba, esta deve ficar coberta com, pelo menos, 10 cm de água. De contrário, a bomba pode aspirar ar.



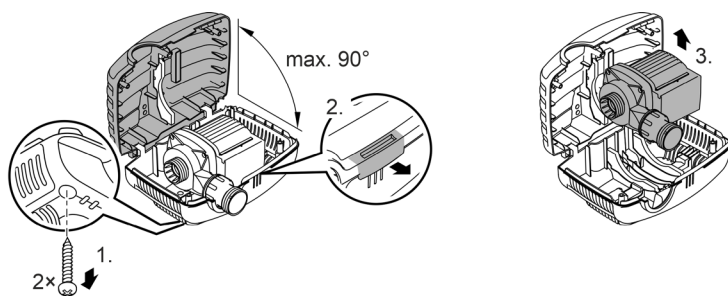
AMX0082

- ① Com o cordão, a bomba pode ser tirada facilmente da água.
 - Passar o cordão pelas aberturas circulares e atar à parte inferior do filtro.

Colocar o aparelho fora do tanque

Para posicionamento fora do tanque, a bomba deve ser utilizada sem caixa-filtro.

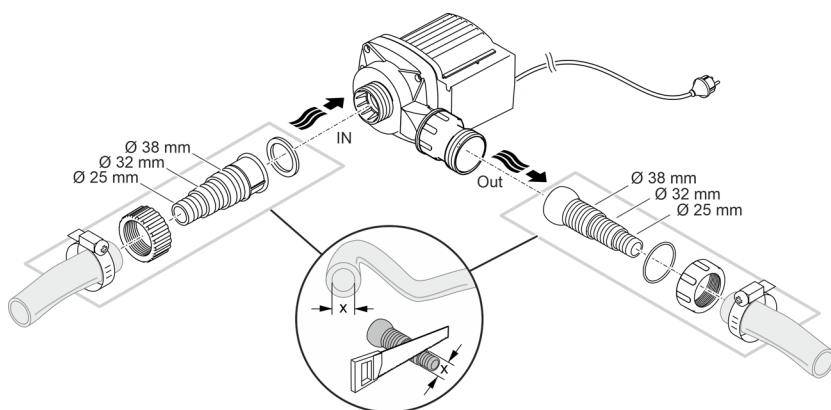
Adaptar



AMX0175

Conectar

- A entrada (IN) e a saída (OUT) permitem ligar tubos flexíveis ou rígidos.
 - Os elementos de união para tubos flexíveis fazem parte do volume de entrega. A montagem dos mesmos está descrita abaixo.
- O diâmetro do tubo flexível do lado de sucção (IN) não pode ser menor do que o diâmetro do lado de pressão (OUT).
- Maior o diâmetro do tubo flexível, menor será a perda por fricção nos tubos e maior será o causal.
- O diâmetro do tubo flexível não pode ser desnecessariamente reduzido por um cânula. Se necessário, o comprimento da cânula deve ser reduzido conforme o diâmetro do tubo flexível.
- A bomba é capaz de passar partículas máximas de 8 mm. Partículas maiores provocam o bloqueio da bomba. Recomendamos que do lado de sucção seja instalado um filtro ou skimmer.

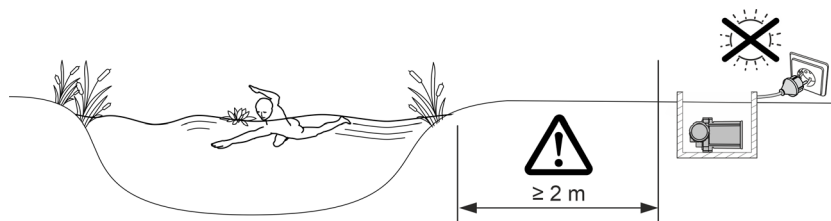


AMX0005

Ainda não conecte a ficha elétrica à caixa de tomada!

Instalar

- Colocar a bomba em posição horizontal, sobre uma base sólida.
- Controlar que a bomba apresenta estabilidade segura.
- A bomba nunca pode ficar exposta à radiação solar direta.
- O local de operação deve apresentar-se bem ventilado para que a bomba não sobreaqueça.



AMX0083

Colocação em operação

NOTA

O aparelho é destruído quando operado mediante um regulador tipo dimmer. Contém peças eléctricas sensíveis.

- ▶ Nunca conectar o aparelho a uma fonte de energia variável.

NOTA

A bomba não pode ser operada sem água. De contrário, a bomba é suscetível de ser destruída.

- ▶ Nunca operar a bomba sem que a mesma se encontre totalmente mergulhada ou percorrida por água.

PT

Ligar/Desligar

- **Ligar:** Conete a ficha elétrica à tomada.
 - Depois de breve período de inicialização, o aparelho encontra-se no estado ativado.
- **Desligar:** Desconete a ficha elétrica da tomada.

Environmental Function Control (EFC)

No momento do arranque e, seguidamente, quando em operação, a bomba cada 20 ... 40 minutos, realiza automaticamente o auto-teste pré-programado (**Environmental Function Control (EFC)**). Durante o teste, a bomba reconhece automaticamente se opera sem água (risco de bloqueio) ou se está mergulhada na água. No caso de operação sem água / bloqueio, a bomba desliga automaticamente após cerca de 60 - 120 segundos. Em caso de falha, desligue a alimentação elétrica e "afogue" a bomba ou tire o obstáculo. Depois, ligue o aparelho.

Limpeza e manutenção

⚠ CUIDADO!

Risco de ferimentos por arranque inadvertido. Determinadas funcionalidade de controlo podem desativar o aparelho e reativar automaticamente.

► Antes de fazer trabalhos no aparelho, desconectar a ficha eléctrica.

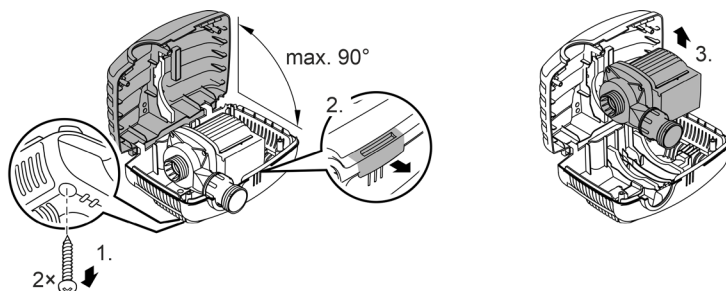
NOTA

Nunca utilizar detergentes agressivos ou solventes químicos. Tais produtos são susceptíveis de destruir a carcaça, prejudicar o funcionamento do aparelho e estragam animais, plantas e o meio-ambiente.

► Limpe o aparelho se possível com água limpa e uma escova ou esponja macia; no caso de sujidade mais resistente, recorra aos detergentes recomendados.

Desmontar o aparelho

- Desconete a ficha e separe todos os pontos de ligação.
- Desmonte o aparelho como mostra a figura.



- Monte o aparelho pela ordem inversa à da desmontagem.
- Verifique, na montagem, que
 - a bomba se encontra fixa no suporte.
 - o fio eléctrico é passado pela ranhura da caixa e que não apresenta dobraduras bruscas nem pontos de entalamento.

AMX0175

Limpar o aparelho

- ① Limpe o aparelho conforme necessário, mas, pelo menos, 2 vezes por ano.
 - Limpar cuidadosamente o rotor e a carcaça da bomba.
- Solventes de limpeza adequados para remover aderências calcificadas resistentes:
 - Solvente PumpClean para limpar bombas, fabricante: OASE.
 - Detergente doméstico, desprovido de vinagre e cloro.
- Após a limpeza, lavar todas as peças em abundante água limpa.

Substituir a unidade de rotor

NOTA

No bloco do motor, a unidade de rotor é conduzida por um mancal. O mancal está sujeito ao desgaste e deve ser substituído juntamente com a unidade de rotor.

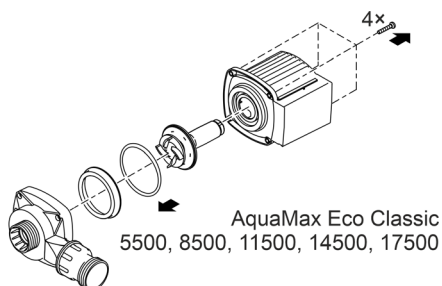
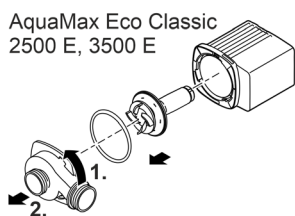
- ▶ Para substituir o mancal, são necessários conhecimentos específicos e ferramenta especial. Recomendamos fazer substituir o mancal pelo distribuidor autorizado OASE ou enviar a bomba à OASE.

NOTA

A unidade de rotor contém um forte ímã que retém partículas magnéticas (p. ex. partículas de ferro). Eventuais partículas não removidas são susceptíveis de provocar danos irreparáveis da unidade de rotor e do bloco do motor.

- ▶ Limpe, anteriormente à montagem, a unidade de rotor de todas as partículas aderentes.

- Desmonte o bloco do motor conforme mostrado na figura.
- Limpe os componentes com uma escova e água limpa.
- Verifique se existem danos nas peças. Substitua as peças danificadas ou desgastadas.
- Monte o bloco do motor na ordem inversa à desmontagem.



AMX0176

Armazenar/Invernar

Desative o aparelho quando a temperatura da água for inferior a +4°C ou, o mais tardar, quando estiver prevista geada.

- Limpe minuciosamente o aparelho.
- Controle a ausência de defeitos do aparelho e substitua peças defeituosas.
- Guarde a bomba quando mergulhada em água ou enchida de água e à prova de geada. Nunca mergulhe a ficha elétrica na água!

Eliminação de falhas

Problema	Causa	Resolução
A bomba não arranca	Tensão elétrica ausente	Controlar a tensão elétrica
	Mangueiras muito dobrados	Colocar as mangueiras de forma que não fiquem dobradas.
	Mangueiras entupidas	Controlar/Limpar as mangueiras.
	Rotor bloqueado	Remover a causa do bloqueio, controlar o devido movimento do rotor.
A bomba não funciona Caudal de água insuficiente	Filtro está entupido	Limpar todo o filtro
	Perdas demasiado altas nas mangueiras alimentadoras	Reduzir ao comprimento mínimo necessário os tubos flexíveis, afastar pontos de união, utilizar diâmetros maiores dos tubos flexíveis
	Rotor bloqueado	Controlar o movimento do rotor
Bomba desliga após pouco tempo de funcionamento	Água muito suja	Limpar a bomba
	Rotor bloqueado	Remover a causa do bloqueio, controlar o devido movimento do rotor.
	Bomba funciona em seco	Controlar/Limpar os tubos, aumentar a profundidade de imersão (mínimo: 10 cm abaixo da superfície da água)
	Temperatura demasiado alta da água	Observar a temperatura máxima permitida da água. (→ Dados técnicos)

Dados técnicos

Dados do aparelho

AquaMax Eco Classic		2500 E	3500 E	5500	8500	
Tensão de conexão	V AC		220 ... 240			
Frequência	Hz	50	50	50	50	
Consumo máx. de energia	W	23	35	60	80	
Capacidade máxima bomba	l/h	2600	3500	5300	8300	
Altura de elevação máxima	m	2,2	2,6	2,8	3,2	
Grau de proteção		IP68	IP68	IP68	IP68	
Profundidade máx. de imersão	m	4	4	4	4	
Lado de sucção	Rosca	G1	G1	G1½	G1½	
	Conexão man- gueira	mm	25, 32, 38	25, 32, 38	25, 32, 38	25, 32, 38
Lado de pressão	Rosca	G1	G1	G1½	G1½	
	Conexão man- gueira	mm	25, 32, 38	25, 32, 38	25, 32, 38	25, 32, 38
Tamanho máx. do grão, sujidade grossa	mm	8	8	8	8	
Área de entrada do filtro	cm ²	810	810	810	810	
Temperatura de água (utilização mergulhada)	durante a opera- ção	°C	+4... +35	+4... +35	+4... +35	+4... +35
	fora de operação	°C	+4... +35	+4 ... +35	+4 ... +35	+4 ... +35
Temperatura ambiente (colocação fora do tan- que)	em operação e convecção	°C	+4 ... +30	+4 ... +30	+4 ... +30	+4 ... +30
	em operação e re- frigeração forçada	°C	+4 ... +40	+4 ... +40	+4 ... +40	+4 ... +40
Dimensões	Comprimento	mm	280	280	280	280
	Largura	mm	230	230	230	230
	Altura	mm	140	140	140	140
Comprimento fio elétrico	m	10	10	10	10	
Peso	kg	2,8	3,0	3,2	4,4	

AquaMax Eco Classic			11500	14500	17500
Tensão de conexão		V AC	220 ... 240		
Frequência		Hz	50	50	50
Consumo máx. de energia		W	100	135	170
Capacidade máxima bomba		l/h	11000	13600	17400
Altura de elevação máxima		m	3,3	3,4	3,7
Grau de proteção			IP68	IP68	IP68
Profundidade máx. de imersão		m	4	4	4
Lado de sucção	Rosca		G1½	G1½	G1½
	Conexão man- gueira	mm	25, 32, 38	25, 32, 38	25, 32, 38
Lado de pressão	Rosca		G2	G2	G2
	Conexão man- gueira	mm	25, 32, 38	25, 32, 38	25, 32, 38
Tamanho máx. do grão, sujidade grossa		mm	8	8	8
Área de entrada do filtro		cm ²	810	810	810
Temperatura de água (utilização mergulhada)	durante a opera- ção	°C	+4 ... +35	+4 ... +35	+4 ... +35
	fora de operação	°C	+4 ... +35	+4 ... +35	+4 ... +35
Temperatura ambiente (colocação fora do tan- que)	em operação e convecção	°C	+4 ... +30	+4 ... +30	+4 ... +30
	em operação e refrigeração for- çada	°C	+4 ... +40	+4 ... +40	+4 ... +40
Dimensões	Comprimento	mm	280	280	280
	Largura	mm	230	230	230
	Altura	mm	140	140	140
Comprimento fio elétrico		m	10	10	10
Peso		kg	5,0	5,0	5,3

Valore permitidos da água

Água fresca, água do tanque		
Valor ph		6.8 ... 8.5
Dureza	°dH	8 ... 15
Cloro livre	mg/l	<0,3
Teor de cloreto	mg/l	<250
Teor de sais	%	<0,4
Total de resíduo seco	mg/l	<50
Temperatura	°C	+4 ... +35

PT

Peças de desgaste

- Rotor

Descartar o aparelho usado

NOTA

O aparelho não poderá ser eliminado com o lixo doméstico.

- ▶ O aparelho usado deve ser eliminado através do sistema de recolha seletiva de lixo.
- ▶ Em caso de dúvida, dirija-se ao centro de recolha de lixo local. Aqui poderá obter informações sobre a eliminação correta do aparelho.
- ▶ Inutilize previamente o aparelho cortando o respetivo cabo de alimentação.

 **AVVERTENZA**

- ▶ Scollegare dalla tensione elettrica tutti gli apparecchi prima di immergere le mani nell'acqua. In caso contrario sussiste il pericolo di morte o di gravi lesioni per folgorazione.
 - ▶ Questo apparecchio può essere utilizzato da bambini di età superiore a 8 anni e da persone con capacità fisiche, sensoriali o mentali ridotte, se sono supervisionate o se sono state istruite sull'uso sicuro dell'apparecchio e che sono in grado di comprendere i pericoli che ne possono derivare. Ai bambini è vietato giocare con l'apparecchio. La pulizia e la manutenzione utente non devono essere effettuate da bambini senza opportuna supervisione.
-

Avvertenze di sicurezza

Allacciamento elettrico

- Per l'installazione elettrica all'aperto si applicano disposizioni speciali. L'installazione elettrica deve essere eseguita da un elettricista specializzato.
 - L'elettricista è qualificato in base a formazione tecnica, conoscenze ed esperienza ed è autorizzato a eseguire installazioni elettriche nelle aree esterne. Egli è in grado di riconoscere i possibili pericoli e rispettare le norme, le disposizioni e i regolamenti regionali e nazionali.
 - Rivolgersi a un elettricista specializzato in caso di domande e problemi.
- Eseguire l'allacciamento solo se i dati elettrici dell'apparecchio e dell'alimentazione elettrica coincidono.
- Collegare l'apparecchio solo a una presa installata secondo le norme.
- L'apparecchio deve essere protetto con un interruttore di sicurezza per correnti di guasto (RCD) con una corrente di guasto nominale di max. 30 mA.
- I cavi di prolungamento e distributori di corrente (ad es. prese multiple) devono essere adatti per l'impiego all'aperto (protetti contro gli spruzzi d'acqua).
- Proteggere spine e prese aperte contro l'umidità.

Funzionamento sicuro

- Non utilizzare l'apparecchio se i cavi elettrici o l'alloggiamento sono danneggiati.
- Smaltire l'apparecchio se la linea di collegamento alla rete è danneggiata. La linea di collegamento alla rete non può venire sostituita.
- L'unità rotante all'interno dell'apparecchio contiene un magnete con un forte campo magnetico, che può condizionare pacemaker o defibrillatori impiantati (ICD). Osservare una distanza di almeno 0,2 m tra impianto e magnete.
- Non trasportare o trascinare l'apparecchio afferrando il cavo di alimentazione.
- Posare i cavi al riparo da danni e in maniera tale che nessuno possa inciamparvi.
- Non apportate mai modifiche tecniche all'apparecchio.
- Eseguire sull'apparecchio solo le operazioni descritte nelle presenti istruzioni.
- Utilizzare solo parti di ricambio e accessori originali.
- In caso di problemi rivolgersi all'assistenza clienti autorizzata o all'azienda OASE.

Impiego ammesso

Utilizzare il prodotto descritto nelle presenti istruzioni esclusivamente come segue:

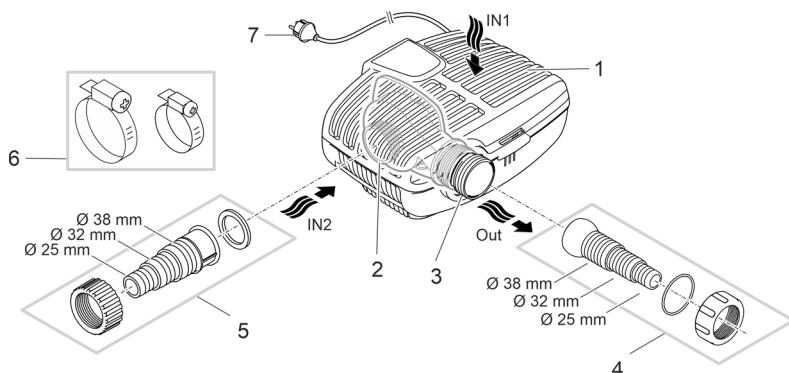
- Per pompare acqua normale di laghetti per sistemi di filtraggio, a caduta d'acqua e a ruscello.
- Rispettando i dati tecnici. (→ Dati tecnici)
- In conformità ai valori ammissibili dell'acqua. (→ Valori dell'acqua ammessi)

Per l'apparecchio valgono le seguenti restrizioni:

- Non utilizzarlo in laghetti destinati al nuoto.
- Non utilizzare l'apparecchio con liquidi diversi dall'acqua.
- Non utilizzarlo mai senza flusso d'acqua.
- Non utilizzarlo unitamente a prodotti chimici, generi alimentari, sostanze facilmente infiammabili o esplosive.
- Non allacciare all'impianto di acqua a uso domestico.
- Non utilizzarlo per scopi commerciali o industriali.
- Secondo l'EMC (compatibilità elettromagnetica), si tratta di un apparecchio della categoria A, che può provocare radiodisturbi se utilizzato in prossimità di abitazioni. Spetta all'utilizzatore adottare le apposite misure di protezione.

Descrizione del prodotto

Prospetto



AMX0207

- | | |
|---|--|
| 1 | Entrata 1 (lato di aspirazione) <ul style="list-style-type: none">• Scatola del filtro |
| 2 | Entrata 2 (lato di aspirazione) <ul style="list-style-type: none">• Collegamento di mandata da un laghetto nel caso di installazione all'asciutto.• Per l'installazione all'asciutto la pompa deve essere montata senza scatola del filtro. |
| 3 | Uscita (lato di mandata) <ul style="list-style-type: none">• Collegamento di ritorno nel laghetto (ad es. attraverso un ruscello). |
| 4 | Boccola a gradini per tubo flessibile con snodo sferico per uscita. |
| 5 | Boccola a gradini per tubo flessibile per entrata 2 (installazione all'asciutto). |
| 6 | Fascette per il fissaggio dei tubi flessibili sulle relative boccole. |
| 7 | Cavo di rete con spina di rete |

Simboli sull'apparecchio

IP68



L'apparecchio è a tenuta di polvere e di acqua fino a 4 m.



Possibili pericoli per persone con pace-maker.



Proteggere l'apparecchio dalla radiazione solare diretta.

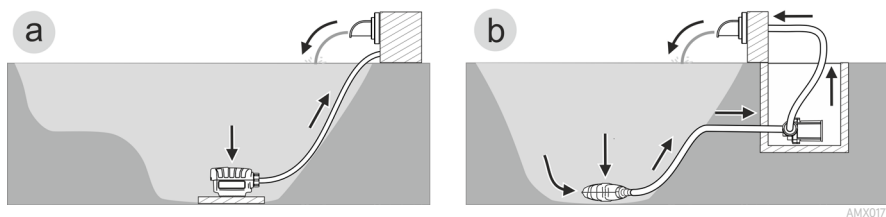


Non smaltire questo apparecchio gettandolo nei rifiuti domestici.



Leggere le istruzioni d'uso

Varianti di installazione



AMX0177

- Variante (a): installazione sott'acqua della pompa
 - La pompa viene posizionata nel laghetto ovvero nella vasca.
 - L'acqua passa attraverso il cestello del filtro.
- Variante (b): installazione all'asciutto della pompa
 - La pompa viene installata senza cestello del filtro fuori dal laghetto ovvero dalla vasca, ma al di sotto del livello dell'acqua.
 - L'acqua scorre attraverso un filtro satellite o skimmer.

Installazione e allacciamento

La pompa può essere installata in posizione immersa (nell'acqua) o all'asciutto (fuori dall'acqua).

AVVERTENZA

Pericolo di morte o gravi lesioni in caso di funzionamento dell'apparecchio in un laghetto natatorio. Parti elettriche difettose mettono l'acqua sotto tensione elettrica pericolosa.

- ▶ Far funzionare l'apparecchio solo se non ci sono persone in acqua.

ATTENZIONE

Parti rotanti nella zona del bocchettone di aspirazione e di quello di mandata. Sono possibili lesioni se si inseriscono le mani nei bocchettoni.

Osservare in particolare: un apparecchio arrestato a causa di un sovraccarico può avviarsi improvvisamente!

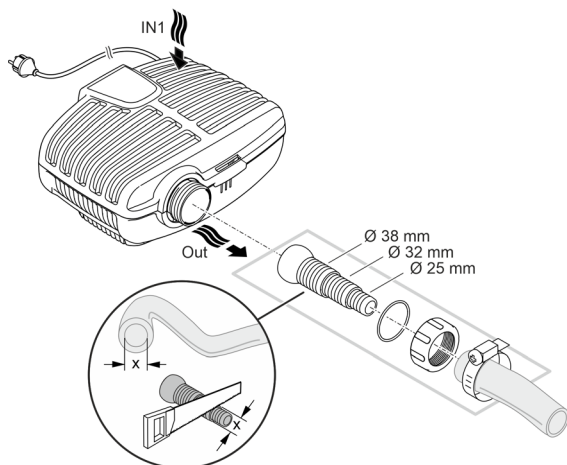
- ▶ Non inserire le mani nelle aperture del bocchettone di aspirazione o di quello di mandata se la spina elettrica è inserita.
- ▶ Se è possibile accedere liberamente ai bocchettoni durante l'esercizio, ad es. se non sono collegati tubi flessibili, chiudere i bocchettoni con una protezione contro il contatto. La protezione contro il contatto è disponibile come accessorio.

- ① Tutti i componenti dell'apparecchio non devono essere esposti alle radiazioni solari dirette per tempi prolungati perché ciò può causare danni. Se necessario, usare una copertura di protezione.

Installare apparecchio sott'acqua

Collegare

- Con diametro del tubo flessibile maggiore si hanno minori perdite per attrito nelle tubazioni e anche una portata migliore.
- Il diametro del tubo flessibile non deve essere limitato inutilmente da una boccola. Accorciare eventualmente la boccola del tubo flessibile in base al suo diametro.

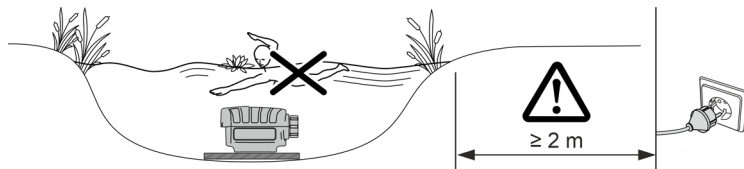


AMX0003

Non inserire ancora la spina elettrica nella presa!

Installazione

- Installare la pompa in posizione orizzontale su un fondo stabile.
- Assicurarsi che l'apparecchio abbia una posizione stabile.
- In caso di acqua fangosa ovvero sporca si consiglia di installare la pompa ovvero i componenti collegati sul lato aspirazione (skimmer, filtro satellite, scarico sul fondo ecc.) in posizione rialzata rispetto al fondo. In questo modo si riduce l'aspirazione di particelle aumentando la durata utile dell'unità rotante.
- Utilizzare la pompa solo se è immersa nell'acqua per almeno 10 cm. Altrimenti potrebbe aspirare aria.



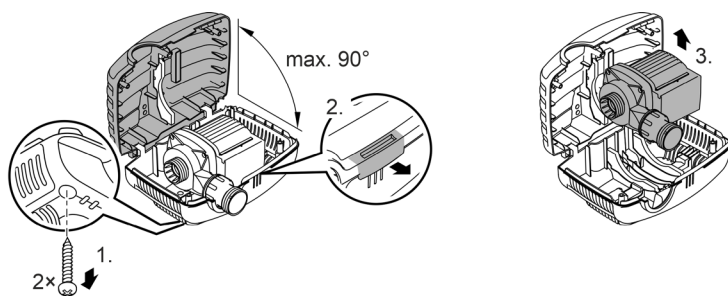
AMX0082

- ① Con la fune di trazione la pompa può essere facilmente tirata fuori dall'acqua.
 - Far passare la fune di trazione attraverso le aperture rotonde della tazza inferiore del filtro e annodarla.

Installare apparecchio all'asciutto

Per l'installazione all'asciutto la pompa deve essere montata senza scatola del filtro.

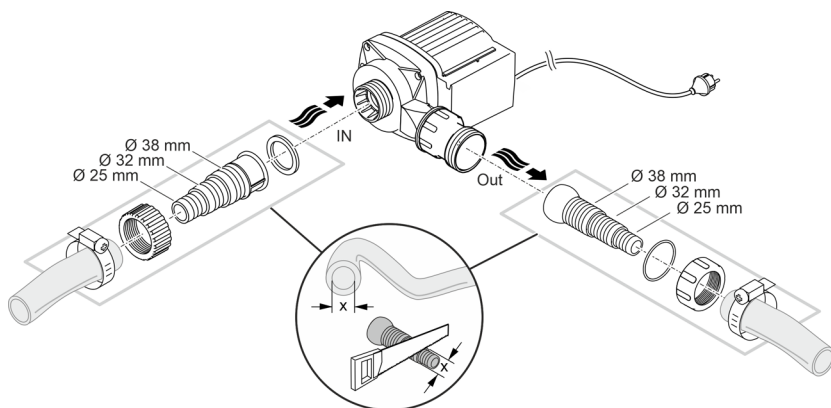
Cambiare configurazione



AMX0175

Collegare

- Su entrata (IN) e uscita (OUT) si possono collegare tubi flessibili o tubi rigidi.
 - Gli attacchi per i tubi flessibili sono compresi tra gli elementi forniti. Il montaggio è descritto qui di seguito.
- Il diametro del tubo flessibile sul lato aspirazione (IN) non deve essere inferiore a quello del tubo flessibile sul lato mandata (OUT).
- Con diametro del tubo flessibile maggiore si hanno minori perdite per attrito nelle tubazioni e anche una portata migliore.
- Il diametro del tubo flessibile non deve essere limitato inutilmente da una boccola. Accorciare eventualmente la boccola del tubo flessibile in base al suo diametro.
- La pompa può convogliare particelle fino a 8 mm. Particelle più grandi bloccano la pompa. Si consiglia di installare un filtro o uno skimmer sul lato aspirazione.

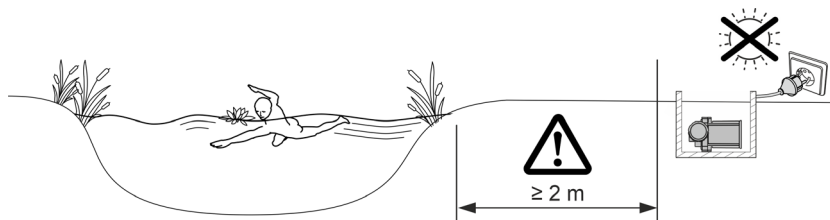


AMX0005

Non inserire ancora la spina elettrica nella presa!

Installazione

- Installare la pompa in posizione orizzontale su un fondo stabile.
- Assicurarsi che l'apparecchio abbia una posizione stabile.
- La pompa non deve essere esposta alla luce solare diretta.
- Il luogo di installazione deve essere sufficientemente ventilato in modo che la pompa non si surriscaldi.



AMX0083

Messa in funzione

NOTA

L'apparecchio viene danneggiato irreparabilmente se viene utilizzato con un dimmer. Nell'apparecchio sono incorporati componenti elettrici sensibili.

- ▶ Non collegare l'apparecchio ad una alimentazione elettrica regolabile.

NOTA

La pompa non deve funzionare a secco. In caso contrario la pompa può venire danneggiata irreparabilmente.

- ▶ Utilizzare la pompa solo sott'acqua ovvero completamente riempita.

IT

Avviamento / Spegnimento

- **Accendere:** Inserire la spina elettrica nella presa.
 - L'apparecchio si accende dopo una breve fase di avvio.
- **Spegnimento:** Sfilare la spina elettrica dalla presa.

Environmental Function Control (EFC)

Al momento della messa in esercizio e poi ogni 20 ... 40 minuti durante l'esercizio la pompa esegue automaticamente un autotest preprogrammato (**Environmental Function Control (EFC)**). La pompa rileva immediatamente il funzionamento a secco/bloccaggio o lo stato di immersione. La pompa si spegne automaticamente dopo circa 60-120 secondi in caso di funzionamento a secco o bloccaggio. In caso di anomalia staccare l'alimentazione di corrente e "riempire completamente la pompa la pompa" ovvero eliminare l'ostacolo. Poi l'apparecchio può essere riavviato.

Pulizia e manutenzione

⚠ ATTENZIONE

Pericolo di lesioni dovuto a un avviamento imprevisto. Le funzioni di monitoraggio interne dell'apparecchio lo possono spegnere e riaccendere automaticamente.

► Staccare la spina elettrica prima di intervenire sull'apparecchio.

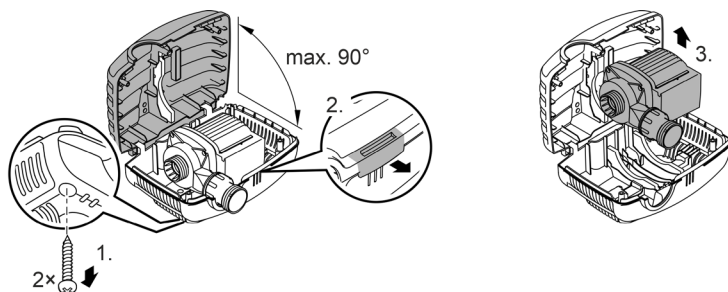
NOTA

Non utilizzare detergenti aggressivi o soluzioni chimiche. Questi agenti possono danneggiare l'alloggiamento, compromettere la funzionalità dell'apparecchio e sono dannosi per animali, piante e ambiente.

► Pulire l'apparecchio possibilmente con acqua limpida e una spazzola morbida o una spugna; per lo sporco più difficile ricorrere al detergente consigliato.

Smontaggio dell'apparecchio

- Staccare la spina elettrica e togliere tutti i collegamenti.
- Smontare l'apparecchio come indicato nella figura.



- Assemblare di nuovo l'apparecchio nell'ordine inverso.
- Nell'assemblaggio controllare che
 - la pompa sia fissata nel supporto.
 - il cavo di rete venga fatto uscire attraverso la scanalatura sulla scatola e che non sia piegato o schiacciato.

AMX0175

Pulizia dell'apparecchio

- **i** Pulire l'apparecchio quando necessario, ma almeno 2 volte all'anno.
 - Pulire soprattutto l'unità rotante e il corpo della pompa.
- Detergenti consigliati per calcificazioni resistenti:
 - Detergente PumpClean OASE.
 - Detergente per uso domestico senza aceto e cloro.
- Una volta puliti tutti i componenti, risciacquare accuratamente con acqua limpida.

Sostituzione dell'unità rotante

NOTA

L'unità rotante viene condotta da un cuscinetto nel blocco motore. Questo cuscinetto è un pezzo soggetto a usura e quindi va sostituito unitamente all'unità rotante.

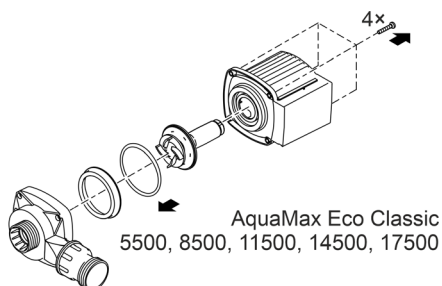
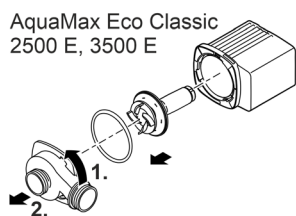
- La sostituzione del cuscinetto richiede conoscenze e attrezzi specifici. Far sostituire il cuscinetto da un rivenditore specializzato OASE o inviare la pompa a OASE.

NOTA

Nell'unità rotante è presente un forte magnete che attira le particelle magnetiche (ad es. trucioli di ferro). Le particelle residue possono provocare danni irreparabili all'unità rotante e al blocco motore.

- Prima dell'installazione, rimuovere con attenzione eventuali particelle aderenti dall'unità rotante.

- Smontare il gruppo motore come indicato nella figura.
- Pulire i componenti con una spazzola tenendoli sotto acqua corrente pulita.
- Controllare tutte le parti che non siano danneggiate. Sostituire le parti danneggiate o usurate.
- Assemblare di nuovo il gruppo motore nell'ordine inverso.



AMX0176

Immagazzinaggio/Invernaggio

Mettere fuori servizio l'apparecchio a temperature dell'acqua inferiori a +4 °C o al più tardi se si prevede gelo.

- Pulire accuratamente l'apparecchio.
- Controllare se l'apparecchio presenta danni e sostituire le parti eventualmente danneggiate.
- Conservare la pompa sott'acqua o riempita d'acqua e al riparo dal gelo. Non immergere nell'acqua anche la spina di rete!

Eliminazione di anomalie

Anomalia	Causa	Rimedio
La pompa non si avvia	Manca la tensione di rete	Verificare la tensione di rete
	Tubi di mandata piegati	Posare i tubi di mandata in modo che non siano piegati
	Tubi di mandata ostruiti	Controllare/pulire i tubi di mandata
	L'unità rotante è bloccata	Eliminare il blocco, controllare che l'unità rotante si muova facilmente
La pompa non convoglia Portata insufficiente	Scatola del filtro ostruita	Pulire le coppe dei filtri
	Perdite troppo elevate nelle linee di alimentazione	Ridurre la lunghezza dei tubi flessibili al minimo necessario, togliere parti di collegamento non necessarie, impiegare tubi flessibili con diametro maggiore
	L'unità rotante si muove con difficoltà	Controllare che l'unità rotante si muova facilmente
La pompa si arresta dopo un breve tempo di funzionamento	Acqua molto sporca	Pulire la pompa
	L'unità rotante è bloccata	Eliminare il blocco, controllare che l'unità rotante si muova facilmente
	La pompa funziona a secco	Controllare/pulire i tubi di mandata, aumentare la profondità di immersione (min. 10 cm sotto la superficie dell'acqua)
	Temperatura dell'acqua troppo elevata	Rispettare la temperatura dell'acqua max. consentita. (→ Dati tecnici)

Dati tecnici

Dati dell'apparecchio

AquaMax Eco Classic			2500 E	3500 E	5500	8500
Tensione di attacco		V CA			220 ... 240	
Frequenza di rete		Hz	50	50	50	50
Potenza assorbita max.		W	23	35	60	80
Portata max.		l/h	2600	3500	5300	8300
Prevalenza max.		m	2,2	2,6	2,8	3,2
Grado di protezione			IP68	IP68	IP68	IP68
Profondità d'immersione max.		m	4	4	4	4
Lato aspirazione	Filetto		G1	G1	G1½	G1½
	Collegamento tubo flessibile	mm	25, 32, 38	25, 32, 38	25, 32, 38	25, 32, 38
Lato mandata	Filetto		G1	G1	G1½	G1½
	Collegamento tubo flessibile	mm	25, 32, 38	25, 32, 38	25, 32, 38	25, 32, 38
Dimensioni max. particelle sporco grossolano		mm	8	8	8	8
Superficie di ingresso del filtro		cm ²	810	810	810	810
Temperatura dell'acqua (installazione sott'acqua)	In esercizio	°C	+4... +35	+4... +35	+4... +35	+4... +35
	Non in esercizio	°C	+4... +35	+4 ... +35	+4 ... +35	+4 ... +35
Temperatura ambiente (installazione all'asciutto)	In esercizio e con convezione	°C	+4 ... +30	+4 ... +30	+4 ... +30	+4 ... +30
	In esercizio e con raffreddamento forzato	°C	+4 ... +40	+4 ... +40	+4 ... +40	+4 ... +40
Dimensioni	lunghezza	mm	280	280	280	280
	larghezza	mm	230	230	230	230
	altezza	mm	140	140	140	140
Lunghezza del cavo di collegamento		m	10	10	10	10
Peso		kg	2,8	3,0	3,2	4,4

AquaMax Eco Classic			11500	14500	17500
Tensione di attacco		V CA		220 ... 240	
Frequenza di rete		Hz	50	50	50
Potenza assorbita max.		W	100	135	170
Portata max.		l/h	11000	13600	17400
Prevalenza max.		m	3,3	3,4	3,7
Grado di protezione			IP68	IP68	IP68
Profondità d'immersione max.		m	4	4	4
Lato aspirazione	Filetto		G1½	G1½	G1½
	Collegamento tubo flessibile	mm	25, 32, 38	25, 32, 38	25, 32, 38
Lato mandata	Filetto		G2	G2	G2
	Collegamento tubo flessibile	mm	25, 32, 38	25, 32, 38	25, 32, 38
Dimensioni max. particelle sporco grossolano		mm	8	8	8
Superficie di ingresso del filtro		cm ²	810	810	810
Temperatura dell'acqua (installazione sott'acqua)	In esercizio	°C	+4 ... +35	+4 ... +35	+4 ... +35
	Non in esercizio	°C	+4 ... +35	+4 ... +35	+4 ... +35
Temperatura ambiente (installazione all'asciutto)	In esercizio e con convezione	°C	+4 ... +30	+4 ... +30	+4 ... +30
	In esercizio e con raffreddamento forzato	°C	+4 ... +40	+4 ... +40	+4 ... +40
Dimensioni	lunghezza	mm	280	280	280
	larghezza	mm	230	230	230
	altezza	mm	140	140	140
Lunghezza del cavo di collegamento		m	10	10	10
Peso		kg	5,0	5,0	5,3

Valori dell'acqua ammessi

Acqua pulita, acqua laghetto		
Valore pH		6.8 ... 8.5
Durezza	°dH	8 ... 15
Cloro libero	mg/l	<0,3
Contenuto di cloruro	mg/l	<250
Contenuto di sale	%	<0,4
Residuo secco complessivo	mg/l	<50
Temperatura	°C	+4 ... +35

Pezzi soggetti a usura

- Unità rotante

Smaltimento

NOTA

Non smaltire questo apparecchio gettandolo nei rifiuti domestici!

- ▶ Smaltire l'apparecchio solo attraverso l'apposito sistema di ritiro.
- ▶ In caso di domande rivolgersi all'azienda locale di smaltimento dei rifiuti. Qui si possono ricevere informazioni sul corretto smaltimento dell'apparecchio.
- ▶ Dopo l'utilizzo rendere inutilizzabile l'apparecchio tagliando i cavi.

 **ADVARSEL**

- ▶ Afbryd forbindelsen mellem alle elektriske apparater i vandet og el-nettet, før du stikker hånden ned i vandet. Ellers er der fare for svære kvæstelser og dødsfald pga. elektrisk stød.
 - ▶ Dette apparat kan bruges af børn fra 8 år og derover og personer med nedsatte fysiske, sensoriske eller mentale evner eller manglende erfaring og viden, når de er under opsyn eller får instruktion i sikker brug af apparatet og forstår de dermed forbundne risici. Børn må ikke lege med apparatet. Rengøring og vedligeholdelse må ikke udføres af børn uden opsyn.
-

Sikkerhedsanvisninger

El-tilslutning

- Mht. elektrisk installation udendørs gælder der særlige forskrifter. Elektrisk elinstallation må kun udføres af en autoriseret elinstallatør.
 - Elinstallatøren er kvalificeret på grundlag af sin tekniske uddannelse, viden og erfaring og er autoriseret til at udføre elektriske installationer udendørs. Elinstallatøren kan genkende potentielle farer og overholder regionale og nationale standarder, forskrifter og bestemmelser.
 - Ved spørgsmål og problemer rettes henvendelse til en autoriseret el-installatør.
- Enheden må kun tilsluttes, hvis de elektriske data for enheden og strømforsyningen stemmer overens.
- Tilslut kun apparatet til en forskriftsmæssigt installeret stikkontakt.
- Apparatet skal være sikret med et HPFI-relæ (RCD), der er indstillet til en nominal fejlstrøm på maksimalt 30 mA.
- Forlængerledning og strømfordeler (f.eks. strømskinne) skal være egnet til udendørs brug (stænk-tæt).
- Beskyt åbne stik og stikkontakter mod fugt.

Sikker drift

- Anvend ikke apparatet, hvis de elektriske ledninger eller huset er beskadiget.
- Apparatet skal bortskaffes, hvis nettilslutningsledningen er beskadiget. Nettilslutningsledningen kan ikke udskiftes.
- Løbeenheden i enheden indeholder en magnet med et stærkt magnetfelt, der kan påvirke pacemakere eller implanterede defibrillatorer (ICD). Hold en afstand på mindst 0,2 m mellem implantat og magnet.
- Bær eller træk ikke apparatet i den elektriske ledning.
- Før ledninger, så de er beskyttet mod beskadigelser, og så ingen kan falde over dem.
- Foretag aldrig tekniske ændringer på apparatet.
- Der må kun udføres arbejde på enheden, som er beskrevet i denne vejledning.
- Brug kun originale reservedele og originalt tilbehør.
- Kontakt den autoriserede kundetjeneste eller OASE i tilfælde af problemer.

Formålsbestemt anvendelse

Brug kun det produkt, der er beskrevet i denne vejledning, som følger:

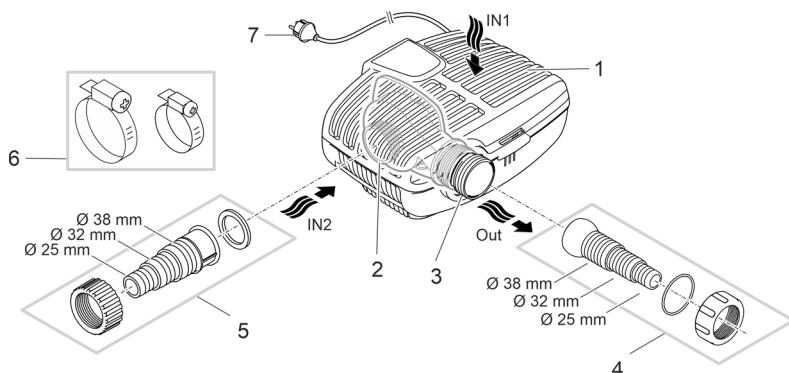
- Til pumpning af almindeligt bassinvand til filtersystemer, vandfaldssystemer og åløbssystemer.
- Under overholdelse af de tekniske specifikationer. (→ Tekniske data)
- Under overholdelse af de tilladte vandværdier. (→ Tilladte vandværdier)

Der gælder følgende restriktioner for apparatet:

- Må ikke anvendes i svømmedamme.
- Må ikke betjenes med andre væsker end vand.
- Må aldrig betjenes uden gennemstrømning af vand.
- Må ikke sættes i forbindelse med kemikalier, levnedsmidler, let brændbare eller eksplosive stoffer.
- Tilslut ikke til husets vandforsyning.
- Må ikke anvendes til erhvervs- eller industrimæssige formål.
- Iht. EMC (elektromagnetisk kompatibilitet) er der her tale om en klasse A-enhed. I et boligmiljø kan enheden forårsage radiointerferens. Det er op til brugeren at træffe passende foranstaltninger.

Produktbeskrivelse

Oversigt



AMX0207

DA

- 1 Indgang 1 (sugeside)
 - Filterhus

- 2 Indgang 2 (sugeside)
 - Tilslutning af fremløbet fra et bassin ved tør opstilling.
 - Til tør opstilling skal pumpen opstilles uden filterhus.

- 3 Udgang (trykside)
 - Tilslutning af returløbet til bassinet (f.eks. via et vandløb).

- 4 Slangemundstykke med kugleleje til udgang.

- 5 Slangemundstykke til indgang 2 (tør opstilling).

- 6 Slangeklemmer til fastgørelse af slanger til slangemundstykkerne.

- 7 Lysnetkabel med lysnetstik

Symboler på apparatet

IP68

4.0 m

Apparatet er støv- og vandtæt ned til 4 m.



Mulig fare for personer med pacemaker.



Beskyt apparatet mod direkte sollys.

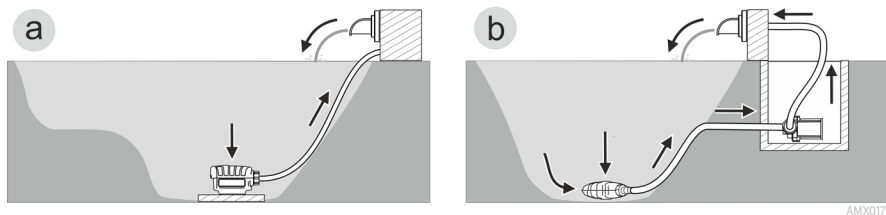


Apparatet må ikke bortskaffes som normalt husholdningsaffald.



Læs brugsanvisningen.

Installationsvarianter



- Variant (a): Opstil pumpen nedsænket
 - Pumpen anbringes i bassinet eller reservoiret.
 - Vandtilførsel via filterkurven.
- Variant (b): Tør opstilling af pumpe
 - Pumpen opstilles uden filterkurv uden for bassinet eller reservoiret, men under vandspejlet.
 - Vandtilførsel via satellitfilter eller skimmer.

Opstilling og tilslutning

Pumpen kan opstilles neddykket (i vandet) eller tørt (uden for vandet).

ADVARSEL

Alvorlige kvæstelser eller død ved brug af dette apparat i et svømmebassin. Hvis der er defekte elektriske komponenter, sættes vandet under farlig elektrisk spænding.

- ▶ Apparatet må kun anvendes, når der ikke er personer i vandet.

FORSIGTIG

Roterende komponenter i området omkring sugestudsen og trykstudsen. Risiko for personskader ved indgreb i studserne.

Vær især opmærksom på følgende: Et apparat, som er stoppet pga. overbelastning, kan starte uden varsel!

- ▶ Undlad at række hånden ind i åbningen i suge- eller trykstudsen, mens lysnetstikket er isat.
- ▶ Hvis studserne er frit tilgængelige under drift, f.eks. hvis der ikke er tilsluttet slanger, skal studserne sikres med en berøringsbeskyttelse. Berøringsbeskyttelsen fås som tilbehør.

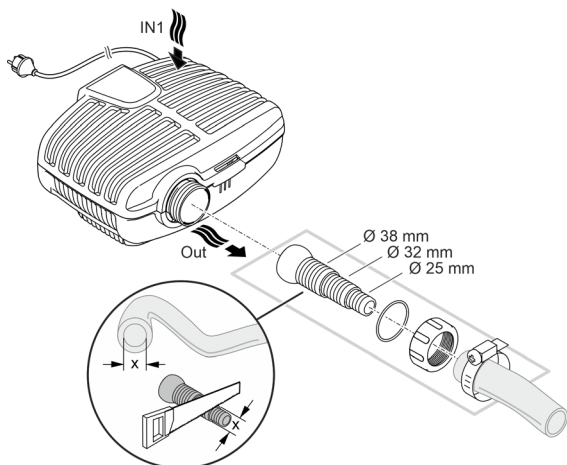
- ⓘ Ingen komponenter i apparatet må udsættes for direkte sollys over længere tid, da dette kan medføre beskadigelser. Anvend evt. en beskyttelsesafdækning.

DA

Nedsænket opstilling af apparatet

Tilslutning

- Jo større slangediameter, desto færre friktionstab i rørene/slangerne og jo bedre gennemstrømningsmængde.
- Slangediameteren må ikke begrænses unødigt af et slangemundstykke. Afkort eventuelt slangemundstykket, så det passer til slangediameteren.

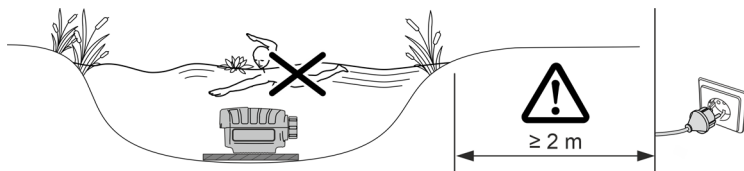


AMX0003

Sæt ikke netstikket i stikkontakten med det samme!

Opstilling

- Stil pumpen vandret på et fast underlag.
- Sørg for, at pumpen står sikkert.
- Hvis vandet er mudret eller snavset, anbefaler vi, at pumpen og de komponenter, der er tilsluttet på sugesiden (skimmer, satellitfilter, bundudløb etc.) opstilles over jordhøjde. Derved reduceres ind sugning af partikler, hvilket øger løbeenhedens levetid.
- Brug kun pumpen, når den er dækket af minimum 10 cm vand. Ellers kan den trække luft ind.



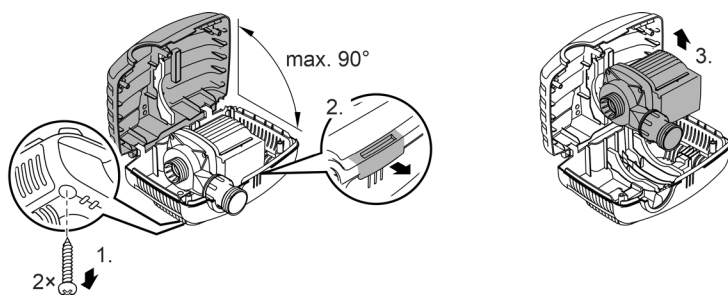
AMX0002

- ① Med et trækkabel kan pumpen let trækkes op af vandet.
 - Træk trækkablet gennem de runde åbninger i filterskålens underdel, og bind det fast.

Opstil apparatet tørt

Til tør opstilling skal pumpen opstilles uden filterhus.

Omstilling

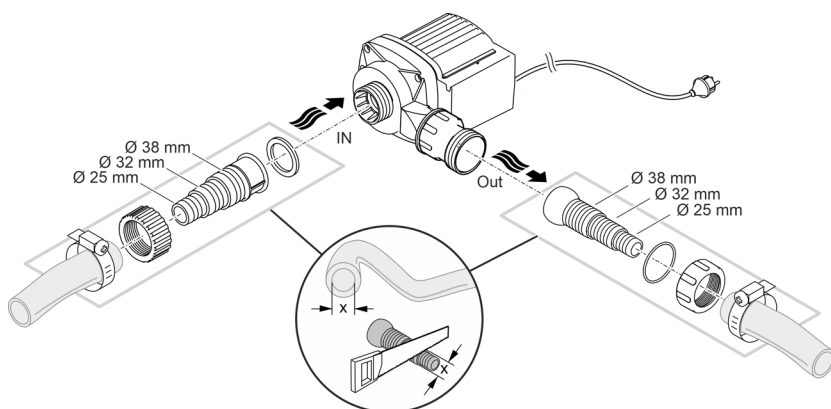


AMX0175

DA

Tilslutning

- Der kan tilsluttes slanger eller rør på indgangen (IN) og på udgangen (OUT).
 - Tilslutninger til slanger er en del af leveringsomfanget. Monteringen af disse beskrives nedenfor.
- Diameteren for slangen (IN) på sugesiden må ikke være mindre end diameteren for slangen på tryksiden (OUT).
- Jo større slangediameter, desto færre friktionstab i rørene/slangerne og jo bedre gennemstrømningsmængde.
- Slangediameteren må ikke begrænses unødigt af et slangemundstykke. Afkort eventuelt slangemundstykket, så det passer til slangediameteren.
- Pumpen kan pumpe partikler op til en størrelse på 8 mm igennem. Ved større partikler blokeres pumpen. Vi anbefaler montering af et filter eller en skimmer på sugesiden

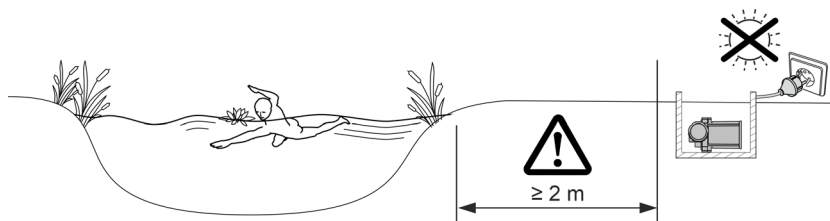


AMX0005

Sæt ikke netstikket i stikkontakten med det samme!

Opstilling

- Stil pumpen vandret på et fast underlag.
- Sørg for, at pumpen står sikkert.
- Pumpen må ikke udsættes for direkte sollys.
- Opstillingsstedet skal være tilstrækkeligt ventileret, så pumpen ikke overophedes.



AMX0083

Ibrugtagning

BEMÆRK

Apparatet bliver ødelagt, hvis det betjenes med en lysdæmper. Den indeholder følsomme elektriske komponenter.

- ▶ Slut ikke apparatet til en dæmpbar strømforsyning.

BEMÆRK

Pumpen må ikke løbe tør for vand. Ellers kan pumpen blive ødelagt.

- ▶ Brug kun pumpen, når den er nedsænket i vand eller oversvømmet.

Tænd / sluk

- **Tænd:** Sæt netstikket i stikkontakten.
 - Apparatet aktiveres efter en kort startfase.
- **Sluk:** Træk netstikket ud af stikdåsen.

DA

Environmental Function Control (EFC)

Ved ibrugtagning og derefter for hver 20 - 40 minutter under drift udfører pumpen automatisk en forprogrammeret selvtest (**Environmental Function Control (EFC)**). Pumpen registrerer, om den kører i tørløb / er blokeret, eller om den er i neddykket tilstand. I tilfælde af tørløb/blokering frakobler pumpen automatisk efter 60 til 120 sekunder. Strømtilførsel afbrydes ved fejl og pumpen "gennemstrømmes" eller forhindringen fjernes. Derefter kan enheden tages i brug igen.

Rengøring og vedligeholdelse

⚠ FORSIGTIG

Risiko for kvæstelser ved uventet start. Apparatets interne overvågningsfunktioner kan slukke for apparatet og tænde det igen automatisk.

- ▶ Træk netstikket ud inden arbejde på apparatet.

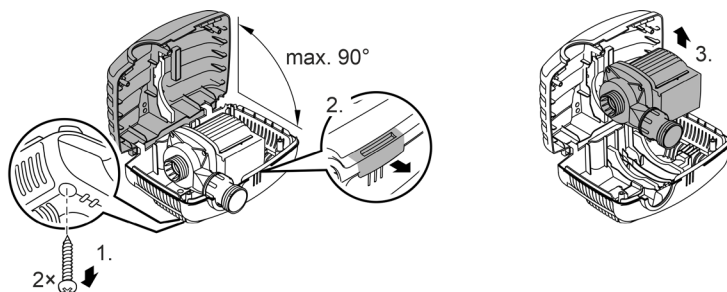
BEMÆRK

Brug ikke aggressive rengøringsmidler eller kemiske opløsningsmidler. Sådanne midler kan beskadige huset, forringe enhedens funktion, og skade dyr, planter og miljøet.

- ▶ Rengør apparatet så vidt muligt med rent vand og en blød børste eller en svamp; ved genstridig snavs brug også et anbefalet rengøringsmiddel.

Adskillelse af apparatet

- Træk lysnetstikket ud, og fjern alle tilslutninger.
- Skil apparatet ad som vist på illustrationen.



- Saml apparatet i omvendt rækkefølge.
- Under samlingen skal man sørge for, at
 - pumpen og holderen er fastgjort.
 - lysnetkablet føres ud gennem rillen i huset, og at det ikke er knækket eller klemmes hårdt.

AMX0175

Rengør apparatet

- ⓘ Rengør apparatet efter behov, dog mindst 2 gange om året.
 - Rengør især pumpens løbeenhed og pumpehuset.
- Anbefalede rengøringsmidler ved genstridige tilkalkninger:
 - Pumperens PumpClean fra OASE.
 - Eddike- og klorfrit husholdningsrengøringsmiddel.
- Skyl alle dele med rent vand efter rengøring.

Udskiftning af løbeenhed

BEMÆRK

Løbeenheden føres gennem et leje i motorblokken. Dette leje er en slidel og skal udskiftes samtidigt med løbeenheden.

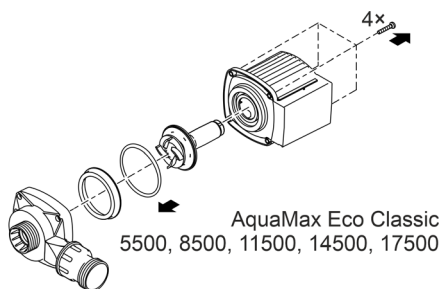
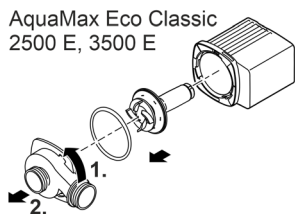
- Udskiftning af lejet kræver særlig viden og specialværktøj. Lad OASE-specialforhandleren udskifte lejet, eller send pumpen til OASE.

BEMÆRK

Løbeenheden indeholder en stærk magnet, der tiltrækker magnetiske partikler (f.eks. jernspåner). Hvis disse partikler ikke fjernes fuldstændigt, er der fare for, at løbeenheden og motorblokken får skader, der ikke kan repareres.

- Inden løbeenheden indbygges, skal vedhæftende partikler fjernes omhyggeligt.

- Adskil motorblokken som vist på billedet.
- Rengør komponenterne i rent vand med en børste.
- Kontrollér alle dele for skader. Forny beskadigede eller nedslidte dele.
- Saml motorblokken i omvendt rækkefølge.



AMX0176

DA

Opbevaring/overvintring

Tag apparatet ud af drift, når vandtemperaturen er under +4 °C eller senest, når der ventes frost.

- Rengør enheden grundigt.
- Kontrollér apparatet for skader, og udskift evt. beskadigede dele.
- Opbevar pumpen nedsænket i vand eller påfyldt med vand i et frostfrit miljø. Lysnetstikket må ikke sænkes ned i vandet!

Fejlafhjælpning

Fejl	Årsag	Afhjælpning
Pumpen går ikke i gang	Netspænding mangler	Kontrollér netspænding
	Tilførselsledninger knækket	Udlæg tilførselsledninger uden knæk
	Tilførselsledninger blokeret	Kontrollér/rengør tilførselsledninger
	Løbeenheden er blokeret	Afhjælp blokering, undersøg løbeenhedens køreevne
Pumpen pumper ikke Pumpemængde utilstrækkelig	Filterhus tilstoppet	Rengør filterskålene
	For store tab i tilførselsledningerne	Afkort slanger til det nødvendige minimum; fjern unødvendige forbindelsesdele, anvend større slangediameter
	Løbeenheden går trægt	Undersøg løbeenhedens køreevne
Pumpen slår fra efter kort tids drift	Vand stærkt forurenset	Rengør pumpen
	Løbeenheden er blokeret	Afhjælp blokering, undersøg løbeenhedens køreevne
	Pumpen er løbet tør	Kontrollér/rengør tilførselsledninger, forøg nedsænkingsdybden (min. 10 cm under vandoverfladen)
	Vandtemperatur for høj	Maks. tilladt vandtemperatur skal overholdes. (→ Tekniske data)

Tekniske data

Apparatdata

AquaMax Eco Classic			2500 E	3500 E	5500	8500
Tilslutningsspænding		V AC			220 ... 240	
Netfrekvens		Hz	50	50	50	50
Maks. effektforbrug		W	23	35	60	80
Maksimal transportkapacitet		l/t	2600	3500	5300	8300
Maksimal transporthøjde		m	2,2	2,6	2,8	3,2
Beskyttelsesgrad			IP68	IP68	IP68	IP68
Maksimal nedsænkingsdybde		m	4	4	4	4
Sugeside	Gevind		G1	G1	G1½	G1½
	Tilslutning af slange	mm	25, 32, 38	25, 32, 38	25, 32, 38	25, 32, 38
Trykside	Gevind		G1	G1	G1½	G1½
	Tilslutning af slange	mm	25, 32, 38	25, 32, 38	25, 32, 38	25, 32, 38
Maks. partikelstørrelse groft snavs		mm	8	8	8	8
Filtertiløbsflade		cm ²	810	810	810	810
Vandtemperatur (nedsænket opstilling)	Under drift	°C	+4... +35	+4... +35	+4... +35	+4... +35
	Ikke i drift	°C	+4... +35	+4 ... +35	+4 ... +35	+4 ... +35
Omgivelsestemperatur (tør opstilling)	Under drift og konvektion	°C	+4 ... +30	+4 ... +30	+4 ... +30	+4 ... +30
	Under drift og tvangskøling	°C	+4 ... +40	+4 ... +40	+4 ... +40	+4 ... +40
Dimensioner	Længde	mm	280	280	280	280
	Bredde	mm	230	230	230	230
	Højde	mm	140	140	140	140
Tilslutningskabellængde		m	10	10	10	10
Vægt		kg	2,8	3,0	3,2	4,4

DA

AquaMax Eco Classic			11500	14500	17500
Tilslutningsspænding		V AC		220 ... 240	
Netfrekvens		Hz	50	50	50
Maks. effektforbrug		W	100	135	170
Maksimal transportkapacitet		l/t	11000	13600	17400
Maksimal transporthøjde		m	3,3	3,4	3,7
Beskyttelsesgrad			IP68	IP68	IP68
Maksimal nedsænkingsdybde		m	4	4	4
Sugeside	Gevind		G1½	G1½	G1½
	Tilslutning af slange	mm	25, 32, 38	25, 32, 38	25, 32, 38
Trykside	Gevind		G2	G2	G2
	Tilslutning af slange	mm	25, 32, 38	25, 32, 38	25, 32, 38
Maks. partikelstørrelse groft snavs		mm	8	8	8
Filtertiløbsflade		cm ²	810	810	810
Vandtemperatur (nedsænket opstilling)	Under drift	°C	+4 ... +35	+4 ... +35	+4 ... +35
	Ikke i drift	°C	+4 ... +35	+4 ... +35	+4 ... +35
Omgivelsestemperatur (tør opstilling)	Under drift og konvektion	°C	+4 ... +30	+4 ... +30	+4 ... +30
	Under drift og tvangskøling	°C	+4 ... +40	+4 ... +40	+4 ... +40
Dimensioner	Længde	mm	280	280	280
	Bredde	mm	230	230	230
	Højde	mm	140	140	140
Tilslutningskabel længde		m	10	10	10
Vægt		kg	5,0	5,0	5,3

Tilladte vandværdier

Ferskvand, søvand		
pH-værdi		6.8 ... 8.5
Hårdhed	°dH	8 ... 15
Frit klor	mg/l	<0,3
Kloridindhold	mg/l	<250
Saltindhold	%	<0,4
Total tør rest	mg/l	<50
Temperatur	°C	+4 ... +35

Lukkedele

- Pumpehjul

DA

Bortskaffelse

BEMÆRK

Dette apparat må ikke bortskaffes som husholdningsaffald.

- ▶ Bortskaf apparatet på genbrugssteder, der er beregnet til det.
- ▶ Ved spørgsmål kontakt din lokale genbrugsstation. Der kan du få oplysninger om den korrekte bortskaffelse af apparatet.
- ▶ Gør apparatet ubrugeligt ved at skære kablet af.

 **ADVARSEL**

- ▶ Koble alle elektriske apparater som er i vannet fra strømnettet, før du berører vannet. Ellers kan det føre til alvorlige personskader eller død som følge av elektrisk støt.
 - ▶ Dette apparatet kan brukes av barn som er 8 år eller eldre, samt av personer med reduserte fysiske, sensoriske eller mentale begrensninger, eller som mangler erfaring og kunnskap, hvis de er under oppsikt eller har fått opplæring i riktig bruk av apparatet, og forstår farene forbundet med å bruke dette. Barn må ikke leke med apparatet. Rengjøring eller brukervedlikehold må ikke utføres av barn uten at de er under oppsikt.
-

Sikkerhetsanvisninger

Elektrisk tilkobling

- Ved elektriske installasjoner utendørs gjelder spesielle forskrifter. Den elektriske installasjonen må kun utføres av en elektroinstallatør.
 - Elektroinstallatøren er kvalifisert på bakgrunn av sin faglige utdanning, kunnskaper og erfaringer, og kan foreta elektriske installasjoner utendørs. De kan oppdage mulige farer og følger regionale og nasjonale normer, forskrifter og bestemmelser.
 - Kontakt en elektrofagperson ved spørsmål og problemer.
- Apparatet skal bare kobles til dersom apparatets og strømforsyningens elektriske spesifikasjoner stemmer overens.
- Apparatet må bare kobles til en forskriftsmessig installert stikkontakt.
- Apparatet må være sikret via en jordfeilbryter (RCD) med en utløserstrøm på maksimalt 30 mA.
- Skjøteledninger og strømfordelere (f. eks. stikkontaktlister) må være beregnet for utendørs bruk (beskyttet mot vannsprut).
- Åpne stikkontakter og bokser må beskyttes mot fuktighet.

Sikker drift

- Ikke bruk apparatet når elektriske ledninger eller hus er skadet.
- Kast apparatet hvis strømledningen er skadet. Strømledningen kan ikke erstattes.
- Løpehjulet i enheten inneholder en magnet med sterkt magnetfelt som kan påvirke pacemakere eller implanterte hjertestartere (ICD). Overhold en avstand på minst 0,2 m mellom implantatet og magneten.
- Apparatet må aldri bæres eller trekkes ut etter ledningen.
- Legg ledningene slik at de er beskyttet mot skader, og slik at ingen kan snuble over dem.
- Foreta aldri tekniske endringer på apparatet.
- Utfør kun arbeid på dette apparatet som er beskrevet i denne bruksanvisningen.
- Bruk kun originale reservedeler og originalt tilbehør.
- Hvis det oppstår problemer, ber vi deg ta kontakt med autorisert kundeservice eller OASE.

Tilsiktet bruk

Bruk produktet som er beskrevet i denne anvisningen utelukkende på følgende måte:

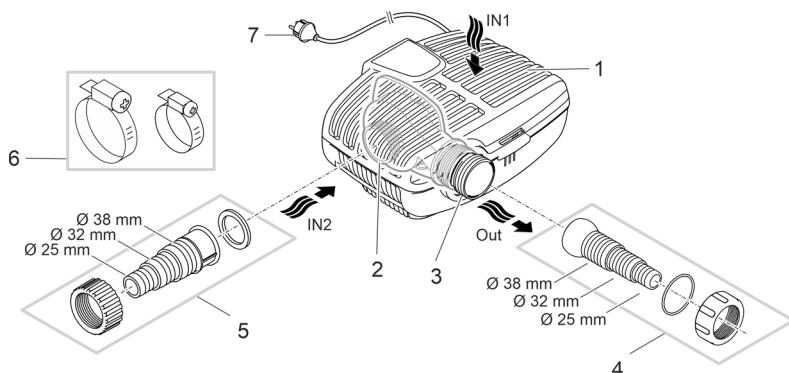
- For pumping av normalt damvann til filtersystemer, vannfallsystemer og bekkeløpsystemer.
- Med overholdelse av de tekniske dataene. (→ Tekniske data)
- Ved overholdelse av de tillatte vannverdiene. (→ Tillatte vannverdier)

Følgende restriksjoner gjelder for apparatet:

- Skal ikke brukes i svømmebaseng.
- Bruk aldri andre væsker enn vann.
- Skal aldri brukes uten vanngjennomstrømning.
- Skal ikke brukes i forbindelse med kjemikalier, næringsmidler, lett brennbare eller eksplosive stoffer.
- Ikke koble til husets vannforsyning.
- Skal ikke brukes for nærings- eller industriformål.
- Med hensyn til EMC (elektromagnetisk kompatibilitet) er dette et klasse A-apparat. I boligområder kan apparatet forårsake radiostøy. Det er opp til brukeren å iverksette hensiktsmessige tiltak.

Produktbeskrivelse

Oversikt



AMX0207

- | | |
|---|---|
| 1 | Inngang 1 (sugeside) <ul style="list-style-type: none">• Filterhus |
| 2 | Inngang 2 (sugeside) <ul style="list-style-type: none">• Tilkobling av en slange fra en dam ved installasjon på tørt.• Ved installasjon på tørt må pumpen settes opp uten filterhus. |
| 3 | Utgang (trykkside) <ul style="list-style-type: none">• Tilkobling av tilbakeføringsløyfen til dammen (f.eks. via et bekkeløp). |
| 4 | Slangemunnstykke med kuleledd for utgang. |
| 5 | Slangemunnstykke for inngang 2 (installasjon på tørt). |
| 6 | Slangeklemmer for fiksering av slanger på slangemunnstykker. |
| 7 | Nettkabel med nettstøpsel |

NO

Symboler på apparatet

IP68

4.0 m

Apparatet er støvtett og vanttett opptil 4 m.



Kan være farlig for personer med pacemaker.



Beskytt apparatet mot direkte sollys.

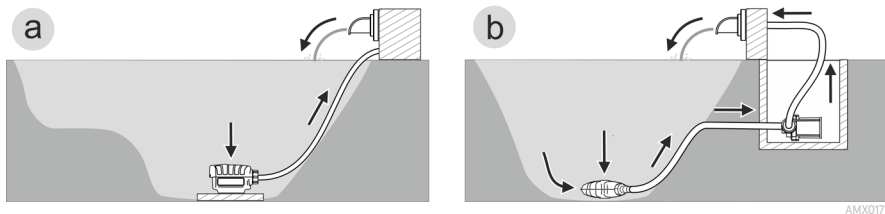


Ikke kast apparatet med vanlig husholdningsavfall.



Les bruksanvisningen.

Installasjonsvarianter



- Variant (a): Plassere pumpe nedsenket
 - Pumpen plasseres i dammen eller bekken.
 - Vanninntak via filterkurven.
- Variant (b): Plassere pumpe tørt
 - Pumpen plasseres uten filterkurv utenfor dammen eller bekken, men under vannoverflaten.
 - Vanninntak via et satellittfilter eller skimmer.

Installasjon og tilkobling

Pumpen kan senkes ned (i vannet) eller plasseres tørt (utenfor vannet).

ADVARSEL

Død eller alvorlig personskade ved bruk av dette apparatet i badedammer. Defekte elektriske deler av apparatet setter vannet under farlig elektrisk spenning.


- ▶ Apparatet skal kun brukes hvis det ikke oppholder seg personer i vannet.

FORSIKTIG

Snurrende komponenter rundt sugestussen og trykkstussen. Fare for personskade når du griper inn i stussene.

Vær spesielt oppmerksom på: Et apparat som har stanset på grunn av overbelastning, kan starte uventet opp igjen!

- ▶ Du må ikke gripe inn i åpningen til sugestussen eller trykkstussen dersom pluggen fortsatt er plagget i strøm.
- ▶ Dersom stussene ved drift er fritt tilgjengelige, f.eks. når ingen slanger er koblet til, sikrer du stussene med en berøringsbeskyttelse. Berøringsbeskyttelse er tilgjengelig som tilbehør.

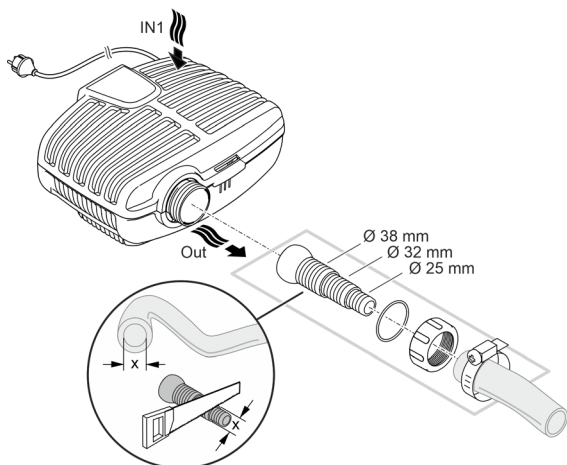
-  Alle apparatkomponenter må ikke utsettes for direkte sollys over lengre tid, da dette kan føre til skade. Bruk en sikkerhetsdeksel om nødvendig.

NO

Stille opp apparatet nedsenket i vannet

Koble til

- Jo større slangediameter, jo mindre friksjonstap i ledningene og bedre gjennomstrømningsmengde.
- Slangediameteren må ikke begrenses unødvendig av et slangemunnstykke. Om nødvendig, forkort slangemunnstykket i henhold til slangediameteren.

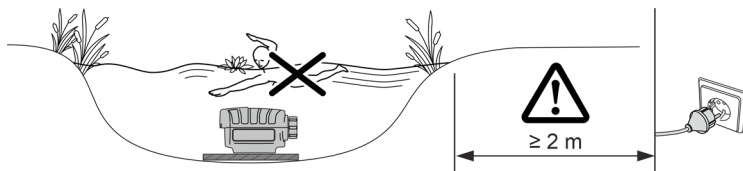


AMX0003

Ikke sett strømpluggen inn i stikkkontakten enda!

Oppstilling

- Plasser pumpen vannrett på et fast underlag.
- Sørg for at pumpen står stødig.
- Hvis vannet er gjørmete eller skittent, anbefaler vi å installere pumpen eller komponentene som er koblet til sugesiden (skimmer, satellittfilter, gulvavløp osv.) høyere enn gulvet. Dette reduserer innsugingen av partikler, noe som øker levetiden til løpeenheten.
- Pumpen skal kun drives når den er dekket med minst 10 cm vann. Ellers kan den trekke luft.



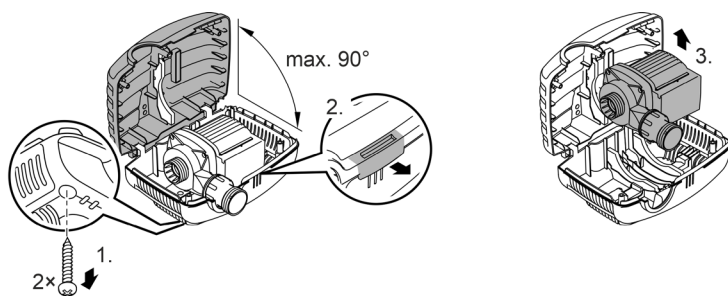
AMX0002

- ① Ved hjelp av en trekkabel kan du trekke pumpen lett ut av vannet.
 - Før trekkabelen gjennom åpningene på underdelen av filterhuset og knytt sammen.

Apparatet skal være tørt når det settes opp.

Ved installasjon på tørt må pumpen settes opp uten filterhus.

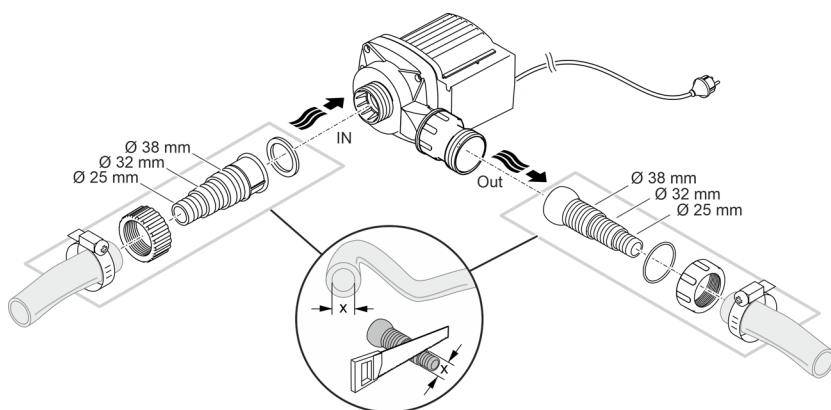
Ombygging



AMX0175

Koble til

- Slanger eller rør kan kobles til inngangen (IN) og utgangen (OUT).
– Tilkoblinger for slanger er inkludert i leveringsomfanget. Monteringen er beskrevet påfølgende.
- Diameteren på slangen på sugesiden (IN) må ikke være mindre enn slangen på trykksiden (OUT).
- Jo større slangediameter, jo mindre friksjonstap i ledningene og bedre gjennomstrømningsmengde.
- Slangediameteren må ikke begrenses unødvendig av et slangemunnstykke. Om nødvendig, forkort slangemunnstykket i henhold til slangediameteren.
- Pumpen kan passere partikler opp til 8 mm. Ved større partikler blokkeres pumpen. Vi anbefaler å installere et filter eller skimmer på sugesiden.



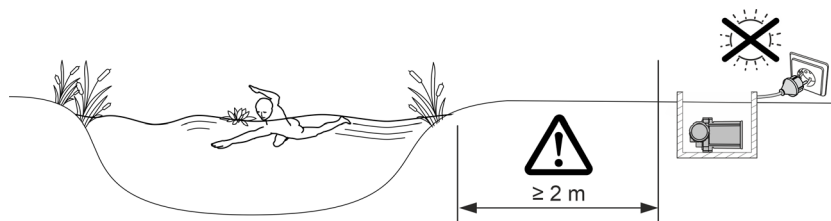
AMX0005

Ikke sett strømpluggen inn i stikkkontakten enda!

NO

Oppstilling

- Plasser pumpen vannrett på et fast underlag.
- Sørg for at pumpen står stødig.
- Pumpen må ikke utsettes for direkte sollys.
- Installasjonsstedet må være tilstrekkelig ventilert for å forhindre at pumpen overoppheves.



AMX0083

Igangsetting

MERK

Apparatet blir ødelagt når det brukes med en dimmer. Den inneholder ømfintlige elektriske komponenter.

- ▶ Apparatet må ikke kobles til en trinnløs, innstillbar strømforsyning.

MERK

Pumpen må ikke tørrkjøres. Hvis ikke kan pumpen bli ødelagt.

- ▶ Pumpen må kun drives, når den er nedsenket eller oversvømmet.

Slå av/på

- **Slå på:** Stikk nettpluggen inn i stikkkontakten.
 - Apparatet er slått på etter en kort startfase.
- **Slå av:** Trekk nettpluggen ut av stikkkontakten.

Environmental Function Control (EFC)

Under oppstart og deretter under drift, fullfører pumpen hver 20 ... 40 minutter automatisk en forprogrammert selvtest (**Environmental Function Control (EFC)**). Pumpen oppdager om den tørrkjøres/blokkeres eller om den befinner seg nedsenket i vann. I tilfelle tørrkjøring/blokkering slår pumpen seg automatisk av etter ca. 60 til 120 sekunder. Avbryt ved feil avbryt strømtilførselen, kjør vann gjennom pumpen eller fjern blokkeringen. Deretter kan apparatet settes i drift igjen.

NO

Rengjøring og vedlikehold

⚠ FORSIKTIG

Fare for personskader ved uventet oppstart. Overvåkingfunksjoner i apparatet kan slå av apparatet og slå det på igjen automatisk.

► Trekk ut nettstøpslet før du utfører arbeid på apparatet.

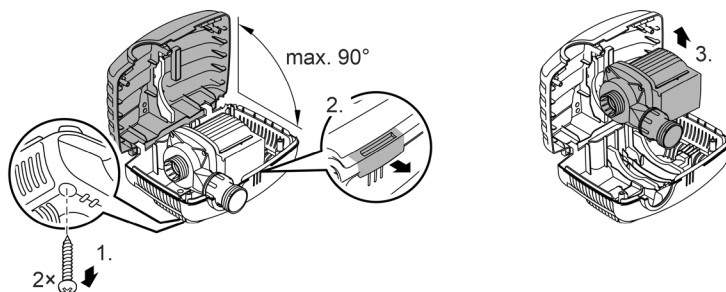
MERK

Ikke bruk noen aggressive rengjøringsmidler eller kjemiske løsemidler. Slike midler kan skade huset, redusere funksjonsevnen til apparatet og skade dyr, planter og miljø.

► Rengjør apparatet helst med rent vann og en myk børste eller svamp; ved krevende smuss med hjelp av et anbefalt rengjøringsmiddel.

Demontere apparatet

- Trekk ut strømpluggen og fjern alle tilkoblinger.
- Demonter apparatet som vist på illustrasjonen.



- Monter apparatet i omvendt rekkefølge.
- Ved montering sjekk at
 - pumpen er fiksert i holderen.
 - nettkabelen føres gjennom sporet på huset og at den ikke får en kraftig knekk eller blir klemt.

AMX0175

Rengjøre apparatet

- ① Rengjør apparatet ved behov, men minst 2 ganger årlig.
 - Spesielt løpehjulenheten og pumpehuset må rengjøres på pumpen.
- Anbefalt rengjøringsmiddel ved hårdnakkede forkalkninger:
 - Pumperengjøringsmiddel PumpClean fra OASE.
 - Eddik- og klorfritt husholdningsrengjøringsmiddel.
- Skyll av alle deler grundig med klart vann etter rengjøring.

Skifte pumpehjul

MERK

Løpehjulet føres inn i motorblokken gjennom et lager. Dette lageret er en slitedel og skal skiftes samtidig med løpehjulet.

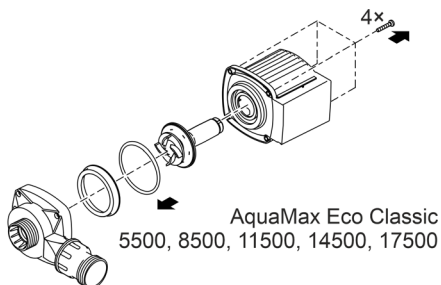
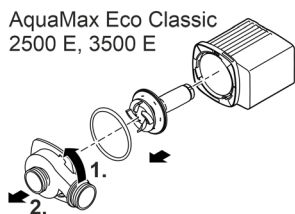
- Skifte av lager krever spesielle kunnskaper og verktøy. Skift lageret hos en OASE-faghandel eller send pumpen din til OASE.

MERK

Løpehjulet inneholder en sterk magnet som tiltrekker seg magnetiske partikler (f.eks. jernspon). Partikler som ikke fjernes kan forårsake ugjenopprettelige skader på løpehjul og motorblokk.

- Før montering må klebende partikler fjernes grundig fra løpehjulenheten.

- Demonter motorblokken som vist på illustrasjonen.
- Rengjør komponentene med en børste under rent vann.
- Kontroller alle deler med hensyn til skade. Skadde eller slitte deler må skiftes ut.
- Monter motorblokken i omvendt rekkefølge.



AMX0176

NO

Lagring/overvintring

Apparatet må tas ut av drift ved vanntemperaturer under +4 °C eller senest når det er meldt frost.

- Rengjør apparatet grundig.
- Kontroller apparatet for skader og skift ev. ut skadde deler.
- Oppbevar pumpen nedsenket eller fylt med vann i en frostfri omgivelse. Derved må nettstøpselet ikke dykkes i vann!

Utbedrefeil

Feil	Årsak	Utbedring
Pumpen starter ikke	Nettspenning mangler	Kontroller nettspenningen
	Knekk på tilførselsledninger	Legg tilførselsledninger uten knekk
	Tilførselsledninger tette	Rengjør/kontroller tilførselsledninger
	Løpeenheten er blokkert	Fjern blokkeringen, kontroller at løpeenheten går lett
Pumpen pumper ikke	Filterhus tilstoppet	Rengjør filterhus
Pumpekapasitet for lav	For høyt tap i tilførselsledningen	Gjør slanger så korte som mulig, og fjern unødvendige forbindelsesdeler, bruk større slangediameter
	Løpeenheten går tregt	Kontroller at løpeenheten løper lett
Pumpen slår seg av etter kort brukstid	Vann veldig skittent	Rengjør pumpen
	Løpeenheten er blokkert	Fjern blokkeringen, kontroller at løpeenheten går lett
	Pumpen har kjørt tørr	Kontroller/rengjør tilførselsledningene, øk dykkedybden (min. 10 cm under vannoverflaten)
	Vanntemperaturen er for høy	Overhold den maksimalt tillatte vanntemperaturen. (→ Tekniske data)

Tekniske data

Apparatinformasjon

AquaMax Eco Classic			2500 E	3500 E	5500	8500
Nettspenning		V AC			220 ... 240	
Nettfrekvens		Hz	50	50	50	50
Maks. effektopptak		W	23	35	60	80
Maks. kapasitet		l/t	2600	3500	5300	8300
Maks. tilføringshøyde		m	2,2	2,6	2,8	3,2
Beskyttelsesart			IP68	IP68	IP68	IP68
Maks. dykkedybde		m	4	4	4	4
Sugeside	Gjenger		G1	G1	G1½	G1½
	Tilkobling slange	mm	25, 32, 38	25, 32, 38	25, 32, 38	25, 32, 38
Trykkside	Gjenger		G1	G1	G1½	G1½
	Tilkobling slange	mm	25, 32, 38	25, 32, 38	25, 32, 38	25, 32, 38
Maks. partikkelstørrelse, grovt smuss		mm	8	8	8	8
Filtertilførselsflate		cm ²	810	810	810	810
Vanntemperatur (nedsenket installasjon)	I drift	°C	+4... +35	+4... +35	+4... +35	+4... +35
	Ikke i drift	°C	+4... +35	+4 ... +35	+4 ... +35	+4 ... +35
Omgivelsestemperatur (installasjon på tørt)	I drift og konveksjon	°C	+4 ... +30	+4 ... +30	+4 ... +30	+4 ... +30
	I drift og tvangskjøling	°C	+4 ... +40	+4 ... +40	+4 ... +40	+4 ... +40
Dimensjoner	Lengde	mm	280	280	280	280
	Bredde	mm	230	230	230	230
	Høyde	mm	140	140	140	140
Lengde tilkoblingskabel		m	10	10	10	10
Vekt		kg	2,8	3,0	3,2	4,4

NO

AquaMax Eco Classic			11500	14500	17500
Nettspenning		V AC		220 ... 240	
Nettfrekvens		Hz	50	50	50
Maks. effektopptak		W	100	135	170
Maks. kapasitet		l/t	11000	13600	17400
Maks. tilføringshøyde		m	3,3	3,4	3,7
Beskyttelsesart			IP68	IP68	IP68
Maks. dykkedybde		m	4	4	4
Sugeside	Gjenger		G1½	G1½	G1½
	Tilkobling slange	mm	25, 32, 38	25, 32, 38	25, 32, 38
Trykkside	Gjenger		G2	G2	G2
	Tilkobling slange	mm	25, 32, 38	25, 32, 38	25, 32, 38
Maks. partikkelstørrelse, grovt smuss		mm	8	8	8
Filtertilførselsflate		cm ²	810	810	810
Vanntemperatur (nedsenket installasjon)	I drift	°C	+4 ... +35	+4 ... +35	+4 ... +35
	Ikke i drift	°C	+4 ... +35	+4 ... +35	+4 ... +35
Omgivelsestemperatur (installasjon på tørt)	I drift og konveksjon	°C	+4 ... +30	+4 ... +30	+4 ... +30
	I drift og tvangs-kjøling	°C	+4 ... +40	+4 ... +40	+4 ... +40
Dimensjoner	Lengde	mm	280	280	280
	Bredde	mm	230	230	230
	Høyde	mm	140	140	140
Lengde tilkoblingskabel		m	10	10	10
Vekt		kg	5,0	5,0	5,3

Tillatte vannverdier

Ferskvann, damvann		
pH-verdi		6,8 ... 8,5
Hardhet	°dH	8 ... 15
Fritt klor	mg/l	<0,3
Kloridinnhold	mg/l	<250
Saltinnhold	%	<0,4
Total tørkerest	mg/l	<50
Temperatur	°C	+4 ... +35

Slitedeler

- Løpehjul

Kassering

NO

MERK

Dette apparatet må ikke kastes i vanlig husholdningsavfall.

- ▶ Apparatet må avhendes i henhold til gjeldende forskrifter via godkjent avfallsmottak.
- ▶ Ved spørsmål kan du ta kontakt med ditt lokale avfallsselskap. Der finner du informasjon om forskriftsmessig deponering av apparatet.
- ▶ Sørg for å gjøre apparatet ubrukelig ved å klippe over kablene.

 **VARNING**

- ▶ Om elektriska apparater ligger i vatten ska de kopplas loss från elnätet innan du griper ned i vattnet. I annat fall föreligger risk för allvarliga personskador eller dödsolyckor av elektriskt slag.
 - ▶ Denna apparat kan användas av barn som är 8 år eller äldre samt av personer med sänkt fysisk, sensorisk eller mental förmåga eller brist på erfarenhet och kunskap förutsatt att de hålls under uppsikt eller instrueras i hur de använder apparaten säkert samt de risker som kan uppstå. Barn får inte leka med apparaten. Rengöring och användarunderhåll får inte utföras av barn utan uppsikt.
-

Säkerhetsanvisningar

Elanslutning

- För elinstallation utomhus gäller särskilda föreskrifter. Elinstallationen får endast utföras av en behörig elinstallatör.
 - En behörig elinstallatör med yrkesutbildning, kunskaper och erfarenhet är kvalificerad och får därmed utföra elinstallationer utomhus. En behörig elinstallatör kan känna igen faror och beaktar lokala och nationella standarder, föreskrifter och bestämmelser.
 - Om frågor eller problem uppstår måste du kontakta en elinstallatör.
- Apparaten får endast anslutas om de elektriska data som gäller för apparaten stämmer överens med strömförsörjningen.
- Anslut endast apparaten till ett vägguttag som installerats enligt gällande föreskrifter.
- Apparaten måste vara ansluten till en jordfelsbrytare (RCD) vars dimensionerade felström uppgår till max. 30 mA.
- Förlängningskablar och strömfördelare (t ex grenuttag) ska vara godkända för användning utomhus (dropptäta).
- Skydda öppna kontakter och uttag mot fukt.

Säker drift

- Använd inte apparaten om elektriska ledningar eller kåpor har skadats.
- Avfallshantera apparaten när strömkabeln är skadad. Strömkabeln kan inte bytas ut.
- Drivenheten i apparaten innehåller en magnet med starkt magnetfält som kan påverka pacemakrar eller implanterade defibrillatorer (ICD). Håll minst 0,2 m avstånd mellan implantatet och magneten.
- Bär inte och dra inte apparaten i elkabeln.
- Dra kablarna så att de är skyddade mot skador och att ingen kan snava över dem.
- Genomför aldrig tekniska ändringar på apparaten.
- Genomför endast sådana arbeten på apparaten som beskrivs i denna anvisning.
- Använd endast originalreservdelar och -tillbehör.
- Kontakta behörig kundtjänst eller OASE om problem uppstår.

Ändamålsenlig användning

Använd produkten som beskrivs i den här handboken endast på följande sätt:

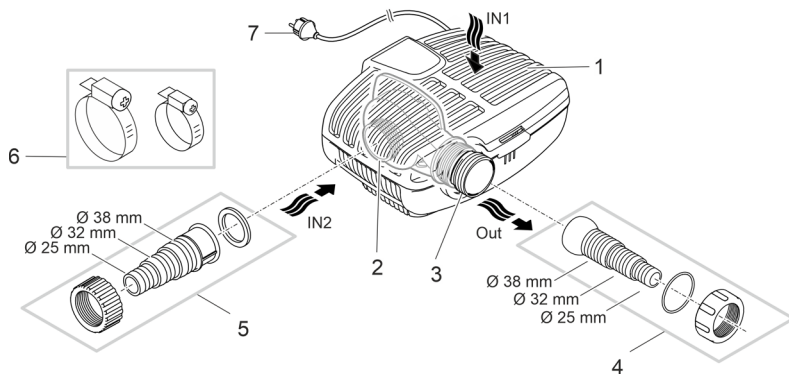
- För pumpning av normalt dammvatten för filtersystem, vattenfallsystem och bäcksystem.
- Med hänsyn till tekniska data. (→ Tekniska data)
- Med hänsyn till tillåtna vattenvärden. (→ Tillåtna vattenvärden)

För apparaten gäller följande begränsningar:

- Ska inte användas i inte i baddammar.
- Använd aldrig apparaten med annan annan vätska än vatten.
- Kör aldrig utan vattengenomströmning.
- Använd inte kombination med kemikalier, livsmedel eller lättantändliga eller explosiva ämnen.
- Anslut den inte till husets vattentilledning.
- Använd inte för kommersiella eller industriella ändamål.
- Detta är en apparat av klass A enligt EMC (elektromagnetisk kompatibilitet). I boendemiljö kan apparaten orsaka radiostörningar. Användaren är ansvarig för att lämpliga åtgärder vidtas.

Produktbeskrivning

Översikt



AMX0207

- | | |
|---|---|
| 1 | Ingång 1(sugsida) <ul style="list-style-type: none">• Filterhus |
| 2 | Ingång 2(sugsida) <ul style="list-style-type: none">• Inloppets anslutning ur en damm och torr installation.• Pumpen måste installeras utan filterhus vid torr installation. |
| 3 | Utgång (trycksida) <ul style="list-style-type: none">• Anslutning returslang till dammen (t.ex. via en bäck). |
| 4 | Konisk slanganslutning med konisk led för utgång. |
| 5 | Konisk slanganslutning för ingång 2 (torr installation). |
| 6 | Slangklämmor för fixering av slangar i slanganslutningar. |
| 7 | Strömkabel med stickkontakt |

SV

Symboler på apparaten

IP68

▽
4.0 m

Apparaten är dammtät och vattentät ned till 4 m.



Möjlig risk för personer med pacemaker.



Skydda apparaten mot direkt solljus.

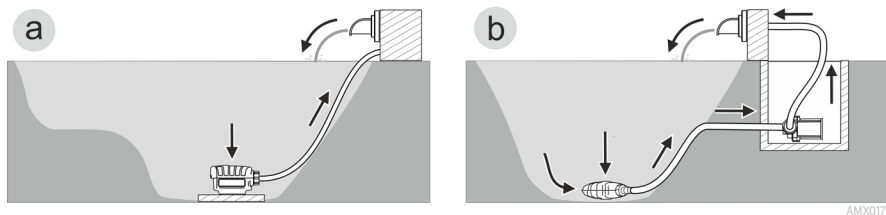


Apparaten får inte kastas i vanliga hushållssopor.



Läs bruksanvisningen.

Installationsvarianter



- Variant (a): Installera pumpen nedsänkt
 - Pumpen placeras i dammen resp. bassängen.
 - Vattenflöde via filterkorgen.
- Variant (b): Installera pumpen torrt
 - Pumpen placeras utan filterkorg utanför dammen resp. bassängen på en nivå, lägre än vattenytan.
 - Vattenflöde via satellitfilter eller skimmer.

Installation och anslutning

Pumpen kan installeras nedsänkt (i vatten) eller torrt (utanför vatten).

VARNING

Dödsfall eller allvarliga personskador vid användning av denna apparat i en simbassäng. Om elektriska delar på apparaten är skadade blir vattnet strömförande.

- ▶ Använd inte apparaten om personer befinner sig i vattnet.

OBS

Roterande komponenter i suganslutning och tryckanslutning. Risk för personskador, greppa inte i stoserna.

Beakta särskilt: En överbelastad och stoppad apparat kan starta oväntat!

- ▶ Greppa inte in i öppningen mellan suganslutning eller tryckanslutning när stickkontakten är ansluten.
- ▶ Säkra anslutningarna med ett beröringsskydd när de är öppna under driften, t.ex. när anslutna slangar saknas. Beröringsskyddet kan köpas som tillbehör.

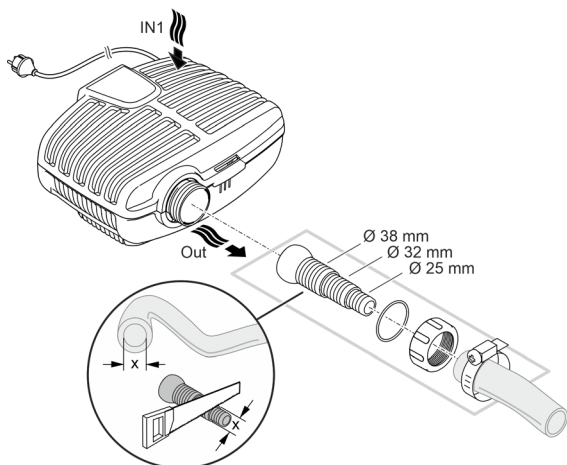
- ① Apparatens alla komponenter får inte utsättas för direkt solstrålning under längre tid eftersom detta kan leda till skador. Använd en skyddskåpa vid behov.

SV

Installera apparaten nedsänkt

Ansluta

- Ju större slangdiameter, desto lägre är friktionsförlusterna i ledningarna och desto bättre blir flödesmängden.
- Slangdiameteren får inte begränsas i onödan av en slangkoppling. Vid behov ska slangkopplingen kortas av så att den passar till slangdiameteren.

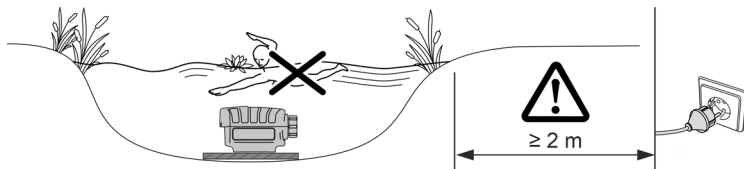


AMX0003

Anslut inte stickkontakten till stickuttaget än!

Installation

- Ställ pumpen vågrätt stabilt på ett fast underlag.
- Se till att pumpen står stadigt.
- Om vattnet är smutsigt eller fullt av slam rekommenderar vi att pumpen eller komponenter som har anslutits på sugsidan (skimmer, satellitfilter, bottenutlopp osv.) installeras upphöjt från botten. Detta reducerar insugningen av partiklar, vilket i sin tur förlänger livslängden för drivenheten.
- Använd endast pumpen om den täcks av minst 10 cm vatten. I annat fall finns det risk för att den suger in luft.



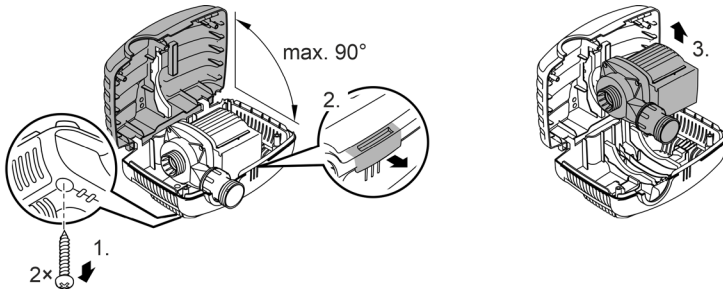
AMX0082

- ① Det går att enkelt lyfta pumpen ur vattnet med ett dragrep.
 - Dra ett dragrep genom de runda öppningarna på filterhusets underdel och knyt fast.

Installera apparaten torrt

Pumpen måste installeras utan filterhus vid torr installation.

Bygga om

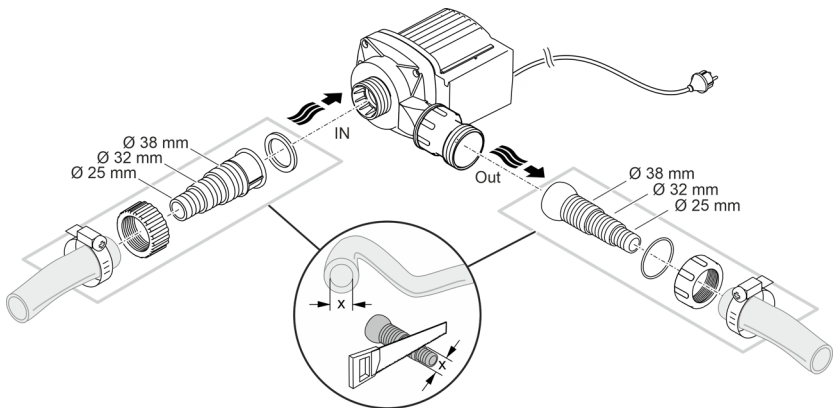


AMX0175

Ansluta

- Slangar eller rör kan anslutas till ingången (IN) och utgången (OUT).
– Anslutningar för slangar medföljer leveransen. Monteringen beskrivs i texten nedan.
- Diametern för slangen (IN) på sugsidan får inte vara mindre än slangen på trycksidan (OUT).
- Ju större slangdiameter, desto lägre är friktionsförlusterna i ledningarna och desto bättre blir flödesmängden.
- Slangdiameteren får inte begränsas i onödan av en slangkoppling. Vid behov ska slangkopplingen kortas av så att den passar till slangdiameteren.
- Partiklar upp till 8 mm kan ledas genom pumpen. Vid större partiklar kommer pumpen att blockeras. Vi rekommenderar att ett filter eller en skimmer installeras på sugsidan.

SV

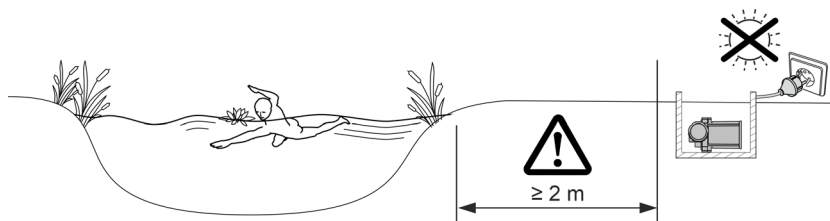


AMX0005

Anslut inte stickkontakten till stickuttaget än!

Installation

- Ställ pumpen vågrätt stabilt på ett fast underlag.
- Se till att pumpen står stadigt.
- Pumpen får inte utsättas för direkt solstrålning.
- Installationsplatsen måste vara tillräckligt ventilerad så att pumpen inte överhettas.



AMX0083

Driftstart

ANVISNING

Apparaten förstörs om den drivs med en dimmer. Den innehåller känsliga elektriska komponenter.

- ▶ Anslut inte apparaten till en dimbar strömkälla.

ANVISNING

Pumpen får inte gå torrt. I annat fall finns det risk för att pumpen förstörs.

- ▶ Använd endast pumpen om den är komplett nedsänkt i vatten eller flödad.

Påslagning / fråslagning

- **Aktivera:** Anslut stickkontakten till stickuttaget.
 - Apparaten är inkopplad efter en kort startfas.
- **Slå ifrån apparaten:** Dra ut stickkontakten ur stickuttaget.

Environmental Function Control (EFC)

Pumpen genomför ett förprogrammerat självtest automatiskt vid idrifttagningen och därefter under drift i intervall om 20 ... 40 minuter (**Environmental Function Control (EFC)**). Pumpen kan känna av om den torrkör, är blockerad eller är nedsänkt. Pumpen stängs av automatiskt efter ca 60 till 120 sekunder vid torrkörning/blockering. Bryt strömförsörjningen och flöda pumpen resp. ta bort blockeringen. Därefter kan apparaten tas i drift igen.

SV

Rengöring och underhåll

⚠ OBS

Risk för personskador vid oväntad start. Apparaten har interna övervakningsfunktioner som kan stänga av och starta den självständigt igen.

- Dra ut stickkontakten innan arbeten utförs på apparaten.

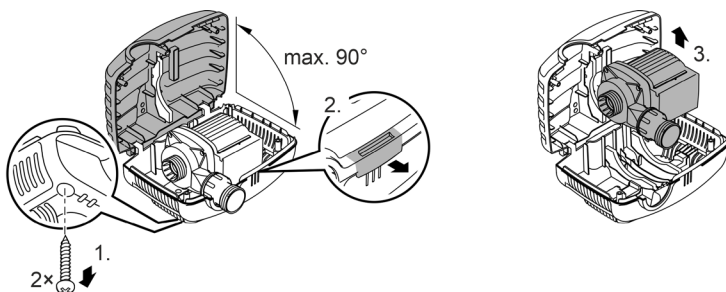
ANVISNING

Använd inga aggressiva rengöringsmedel eller kemiska lösningar. Dessa medel kan angripa kåpan, försämra apparatens funktion och skada djur, växter och miljön.

- Rengör apparaten endast med rent vatten om möjligt och en mjuk borste eller en svamp, använd rekommenderat rengöringsmedel för starkare smuts.

Ta isär apparaten

- Dra ut stickkontakten och ta bort alla anslutningar.
- Ta isär apparaten som figuren visar.



- Sätt ihop apparaten i omvänd ordningsföljd.
- Kontrollera vid monteringen att
 - pumpen är fixerad i fästet har fastnat ordentligt.
 - strömkabeln ligger i spåret vid huset och inte är knäckt eller inklämd.

AMX0175

Rengöra apparaten

- ① Rengör apparaten vid behov, men minst 2 ggr/år.
 - Rengör pumpen, speciellt drivenhet och pumphus.
- Rekommenderade rengöringsmedel vid svåra kalkavlagringar:
 - Pumprengöringsmedel PumpClean från OASE.
 - Ättiks- och klorfritt hushållsrengöringsmedel.
- Efter rengöringen ska alla delar sköljas av noggrant med klart vatten.

Rengör drivenheten

ANVISNING

Drivenheten ligger i ett lager i motorblocket. Detta lager är en slitagedel och bör bytas ut samtidigt som drivenheten.

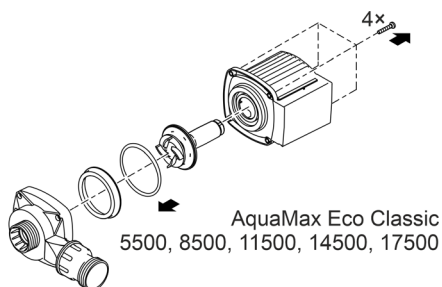
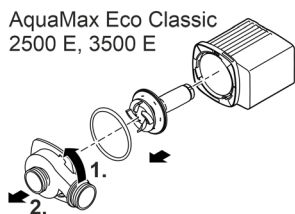
- ▶ När lagret byts ut krävs särskilda kunskaper samt verktyg. Låt OASE-återförsäljaren byta ut lagret eller skicka in pumpen till OASE.

ANVISNING

Drivenheten innehåller en stark magnet som attraherar magnetiska partiklar (t ex järnspån). Partiklar som finns kvar kan orsaka irreparabla skador på drivenhet och motorblock.

- ▶ Rengör drivenheten noggrant från vidhäftande partiklar innan den monteras in.

- Ta isär motorblocket enligt beskrivningen i bilden.
- Rengör komponenterna med en borste under klart vatten.
- Kontrollera eventuella skador på alla delar. Byt skadade eller slitna delar.
- Sätt ihop motorblocket i omvänd ordningsföljd.



AMX0176

SV

Förvaring / lagring under vintern

Ta apparaten ur drift om vattentemperaturen sjunker under +4 °C eller senast vid förväntad frost.

- Rengör apparaten grundligt.
- Kontrollera om apparaten är skadad och ersätt ev. skadade delar.
- Förvara pumpen nedsänkt i vatten eller vattenfylld i frostfri omgivning. Doppa inte ner stickkontakten i vatten!

Felavhjälpning

Störning	Orsak	Åtgärd
Pumpen startar inte	Nätspänning saknas	Kontrollera nätspänningen
	Ingående slangar har vikts	Dra ingående slangar utan veck
	Blockerade ingående slangar	Kontrollera/rengör ingående slangar
	Drivenheten är blockerad	Åtgärda blockeringen, kontrollera att drivenheten går lätt
Pumpen pumpar inte Otillräcklig kapacitet	Filterhuset blockerat	Rengör filterskålar
	För höga förluster i ingående slangar	Kapa av slangarna till ett minimum, ta bort onödiga kopplingar, använd större slangdiameter
	Drivenheten går trögt	Kontrollera att drivenheten går lätt
Pumpen stannar efter kort tids drift	Mycket smutsigt vatten	Rengör pumpen
	Drivenheten är blockerad	Åtgärda blockeringen, kontrollera att drivenheten går lätt
	Pumpen har torrkört	Kontrollera/rengör tilledningar, välj större nedsänkingsdjup (min. 10 cm under vattenytan)
	För hög vattentemperatur	Håll maximal tillåten vattentemperatur. (→ Tekniska data)

Tekniska data

Apparatdata

AquaMax Eco Classic			2500 E	3500 E	5500	8500
Anslutningsspänning		V AC			220 ... 240	
Nätfrekvens		Hz	50	50	50	50
Max. effektförbrukning		W	23	35	60	80
Max. pumpeffekt		l/h	2600	3500	5300	8300
Max. pumphöjd		m	2,2	2,6	2,8	3,2
Kapslingsklass			IP68	IP68	IP68	IP68
Max. nedsänkingsdjup		m	4	4	4	4
Sugsida	Gänga		G1	G1	G1½	G1½
	Anslutning slang	mm	25, 32, 38	25, 32, 38	25, 32, 38	25, 32, 38
Trycksida	Gänga		G1	G1	G1½	G1½
	Anslutning slang	mm	25, 32, 38	25, 32, 38	25, 32, 38	25, 32, 38
Max. kornstorlek grov smuts		mm	8	8	8	8
Yta för filtergång		cm ²	810	810	810	810
Vattentemperatur (nedsänkt installation)	vid drift	°C	+4... +35	+4... +35	+4... +35	+4... +35
	utan drift	°C	+4... +35	+4 ... +35	+4 ... +35	+4 ... +35
Omgivningstemperatur (torr installation)	vid drift och konvektion	°C	+4 ... +30	+4 ... +30	+4 ... +30	+4 ... +30
	vid drift och tvångskylning	°C	+4 ... +40	+4 ... +40	+4 ... +40	+4 ... +40
Mått	Längd	mm	280	280	280	280
	Bredd	mm	230	230	230	230
	Höjd	mm	140	140	140	140
Elkabelns längd		m	10	10	10	10
Vikt		kg	2,8	3,0	3,2	4,4

SV

AquaMax Eco Classic			11500	14500	17500
Anslutningsspänning		V AC		220 ... 240	
Nätfrekvens		Hz	50	50	50
Max. effektförbrukning		W	100	135	170
Max. pumpeffekt		l/h	11000	13600	17400
Max. pump höjd		m	3,3	3,4	3,7
Kapslingsklass			IP68	IP68	IP68
Max. nedsänkingsdjup		m	4	4	4
Sugsida	Gänga		G1½	G1½	G1½
	Anslutning slang	mm	25, 32, 38	25, 32, 38	25, 32, 38
Trycksida	Gänga		G2	G2	G2
	Anslutning slang	mm	25, 32, 38	25, 32, 38	25, 32, 38
Max. kornstorlek grov smuts		mm	8	8	8
Yta för filtergång		cm ²	810	810	810
Vattentemperatur (nedsänkt installation)	vid drift	°C	+4 ... +35	+4 ... +35	+4 ... +35
	utan drift	°C	+4 ... +35	+4 ... +35	+4 ... +35
Omgivningstemperatur (torr installation)	vid drift och konvektion	°C	+4 ... +30	+4 ... +30	+4 ... +30
	vid drift och tvångskylning	°C	+4 ... +40	+4 ... +40	+4 ... +40
Mått	Längd	mm	280	280	280
	Bredd	mm	230	230	230
	Höjd	mm	140	140	140
Elkabelns längd		m	10	10	10
Vikt		kg	5,0	5,0	5,3

Tillåtna vattenvärden

Färskvatten, dammvatten		
pH-värde		6,8 ... 8,5
Hårdhet	°dH	8 ... 15
Fritt klor	mg/l	<0,3
Kloridhalt	mg/l	<250
Salthalt	%	<0,4
Total torr rest	mg/l	<50
Temperatur	°C	+4 ... +35

Slitagedelar

- Drivenhet

Avfallshantering

ANVISNING

Denna apparat får inte kastas i hushållssoporna.

- ▶ Lämna in apparaten till en återvinningscentral.
- ▶ Kontakta lokal återvinningscentral om frågor uppstår. De lämnar information om korrekt avfallshantering.
- ▶ Klipp av kabeln så att apparaten är obrukbar.

SV

VAROITUS

- ▶ Irrota kaikki vedessä olevat sähkölaitteet sähköverkosta ennen kuin kosketat veteen. Muutoin sähköisku voi aiheuttaa vakavan vamman tai kuoleman.
 - ▶ Tätä laitetta saavat käyttää yli 8-vuotiaat lapset, sekä henkilöt, joiden fyysiset, aistimelliset tai henkiset kyvyt ovat vähentyneet tai joilla ei ole tarvittavaa kokemusta ja tietoa, vain valvonnan alaisina ja kun heille on annettu opastusta laitteen turvallisesta käytöstä ja kun he ymmärtävät laitteen käytöstä mahdollisesti seuraavat vaarat. Lapset eivät saa leikkiä laitteella. Puhdistus ja käyttäjän suorittama huolto eivät saa tapahtua lasten toimesta ilman valvontaa.
-

Turvaohjeet

Sähköliitäntä

- Ulkotiloissa tapahtuvaa sähköasennusta koskevat erityiset määräykset. Sähköasennuksen saa suorittaa vain sähköalan ammattilainen.
 - Sähköalan ammattilaisella on ammattikoulutuksen, tietojen ja kokemusten ansiosta pätevyys suorittaa ulkotiloissa tapahtuvia sähköasennuksia. Hän voi tunnistaa mahdolliset vaarat ja ottaa huomioon maakohtaiset normit, määräykset ja säädökset.
 - Jos sinulla on kysymyksiä, käänny sähköalan ammattilaisen puoleen.
- Laitteen saa yhdistää vain silloin, kun laitteen ja virransyötön sähkötiedot vastaavat toisiaan.
- Yhdistä laite vain määräysten mukaisesti asennettuun pistorasiaan.
- Laite on varmistettava vikavirtasuojalaitteella (RCD), jonka nimellisvikavirta on enintään 30 mA.
- Pidennysjohtojen ja virranjakajien (esim. pistorasiarimojen) on oltava ulkokäyttöön sopivia (roiskevedeltä suojattuja).
- Suojaa avoimet pistokkeet ja holkit kosteudelta.

Turvallinen käyttö

- Laitetta ei saa käyttää, jos sähköjohdot tai kotelo ovat vaurioituneet.
- Hävitä laite, jos sen verkkoliitäntäjohto on vaurioitunut. Verkkoliitäntäjohtoa ei voi vaihtaa.
- Laitteen käyttöyksikkö sisältää magneetin, jossa on voimakas magneettikenttä, joka voi vaikuttaa sydämentahdistimiin ja rytmihäiriötahdistimiin (ICD). Pidä vähintään 0,2 metrin etäisyys implantin ja magneetin välissä.
- Laitetta ei saa kantaa tai vetää sähköjohdosta.
- Aseta kaapelit siten, että ne ovat suojassa vaurioilta ja siten, että kukaan ei voi kompastua niihin.
- Älä koskaan tee laitteeseen teknisiä muutoksia.
- Suorita laitteelle vain sellaisia töitä, joita on kuvattu tässä käyttöohjeessa.
- Käytä laitteessa vain alkuperäisiä varaosia tai lisävarusteita.
- Jos sinulla on ongelmia, ota yhteyttä valtuutettuun asiakaspalveluun tai OASE.

Määräystenmukainen käyttö

Käytä tässä käyttöohjeessa kuvattua tuotetta ainoastaan seuraavasti:

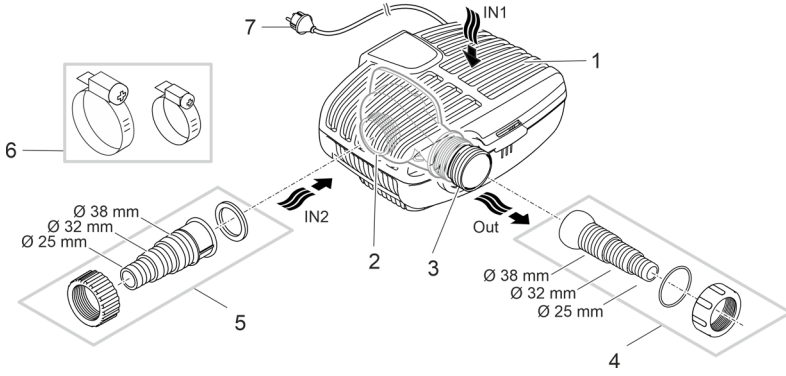
- Normaalin lammikkoveden pumppaamiseen suodatinjärjestelmää, vesiputousjärjestelmää ja puronjuokutusjärjestelmää varten.
- Teknisiä tietoja noudattaen. (→ Tekniset tiedot)
- Sallittuja vesiarvoja noudattaen. (→ Sallitut vesiarvot)

Laitteelle ovat voimassa seuraavat rajoitukset:

- Älä käytä uimalammikoissa.
- Älä koskaan käytä muita nesteitä kuin vettä.
- Älä käytä koskaan ilman, että vettä virtaa läpi.
- Ei käyttöön kemikaalien, elintarvikkeiden, helposti palavien tai räjähtävien aineiden yhteydessä.
- Ei saa yhdistää talousveden syöttöön.
- Ei ammattimaiseen tai teolliseen käyttöön.
- EMC:n (sähkömagneettinen yhteensopivuus) mukaan tämä on A-luokan laite. Se voi aiheuttaa radiohäiriöitä asuinympäristöissä. Käyttäjän tehtävänä on ryhtyä tarvittaviin toimenpiteisiin.

Tuotekuvaus

Yleiskatsaus



AMX0207

- 1 Tulo 1 (imupuoli)
 - Suodatinkotelo
- 2 Tulo 2 (imupuoli)
 - Menovirtauksen liitäntä lammesta kuivasijoituksessa.
 - Kuivasijoitusta varten on pumppu sijoitettava ilman suodatinkotelo.
- 3 Lähtö (painepuoli)
 - Paluuvirtauksen liitäntä lampeen (esim. puruoman kautta).
- 4 Kierrä porrastettu letkuliitoskappale ja pallonivel lähtöön.
- 5 Porrastettu letkuliitoskappale tuloon 2 (kuivasijoitus).
- 6 Letkusinkilät letkujen kiinnittämiseksi letkuliitoskappaleisiin.
- 7 Verkkovohto ja verkkopistoke

FI

Laitteessa olevat symbolit

IP68

▽
4.0 m

Laite on pölytiivis ja vesitiivis 4 metriin saakka.



Mahdollisia vaaroja sydämentahdistinta käyttäville henkilöille.



Suojaa laite suoralta auringonsäteilyltä.

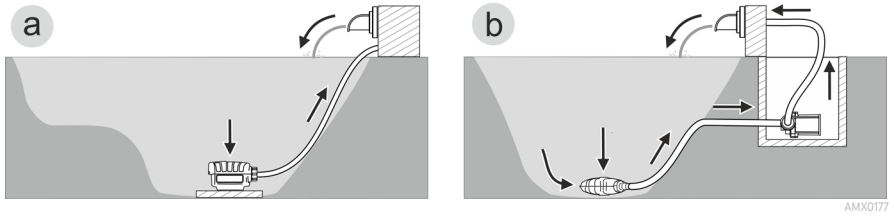


Älä hävitä laitetta tavallisen talousjätteen mukana.



Lue käyttöohje.

Asennusversiot



AMX0177

- Versio (a): Pumpun sijoittaminen upotettuna
 - Pumppu sijoitetaan lampeen tai altaaseen.
 - Veden pumppaaminen suodatinkorin kautta.
- Vaihtoehto (b): Pumpun sijoittaminen kuivana
 - Pumppu sijoitetaan ilman suodatinkoria lammen tai altaan ulkopuolelle, mutta vedenpinnan tason alapuolelle.
 - Veden pumppaaminen satelliittisuodattimen tai pintasuodattimen kautta.

Paikoilleen asettaminen ja yhdistäminen

Pumppu voidaan sijoittaa upotettuna (veteen) tai kuivana (veden ulkopuolelle).

VAROITUS

Jos tätä laitetta käytetään uimapaidoissa, seurauksena voi olla vakavia vammoja tai kuolema. Laitteen vialliset sähköosat johtavat veden vaarallisen sähköjännitteen.


- ▶ Laitetta saa käyttää vain silloin, kun vedessä ei ole ketään ihmisiä.

HUOMIO

Imuyhteen ja paineyhteen alueella on pyöriviä rakenneosia. Loukkaantumiset mahdollisia, jos yhteisiin tartutaan sisään.

Ota huomioon erityisesti seuraavat: Ylikuormituksen johdosta pysähtynyt laite voi odotta-matta käynnistyä!

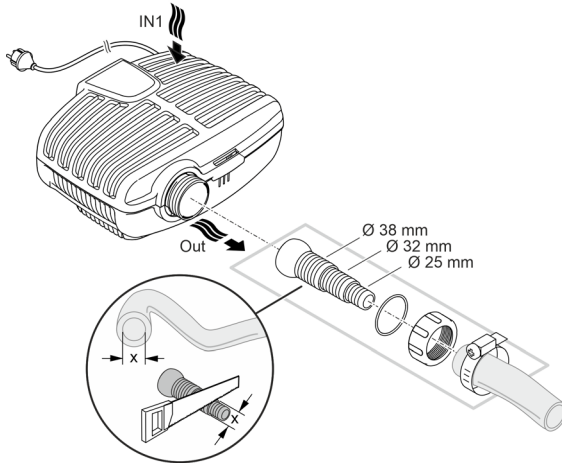
- ▶ Älä tartu käsin imuyhteen tai paineyhteen aukkoon, kun verkkopistoke on yhdistettynä.
- ▶ Jos yhteisiin on käytön aikana vapaa pääsy silloin, kun esim. mitään letkuja ei ole yhdistettynä, varmista yhteen kosketussuojalla. Kosketussuoja on saatavana lisätarvikkeena.

-  Mitään laitteen osaa ei saa altistaa pitkäksi aikaa suoralle auringonvalolle, koska se voi aiheuttaa vaurioita. Käytä tarvittaessa suojusta.

Laitteen asettaminen veden pinnan alle

Liitännät

- Mitä suurempi letkun läpimitta on, sitä pienempi on kitkahäviö johdoissa ja sitä parempi on virtausmäärä.
- Letkun läpimittaa ei saa supistaa tarpeettomasti letkuliittimellä. Lyhennä letkuliitintä letkun läpimitan mukaan.

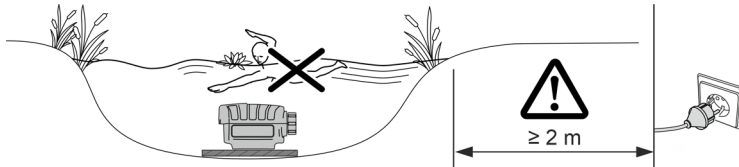


AMX0003

Älä vielä yhdistä verkkopistoketta pistorasiaan!

Sijoittaminen

- Aseta pumppu vaakasuoraan asentoon kiinteälle alustalle.
- Huolehdi, että pumppu pysyy varmasti paikoillaan.
- Kun vesi on liejuista tai likaista, suosittelemme asettamaan pumpun tai imupuolelle liitetyt komponentit (pintasuodatin, satelliittisuodatin, pohjatyhjennys jne.) kohotetusti maan pinnan yläpuolelle. Näin hiukkasten imeminen vähentyy, mikä puolestaan pidentää käyntiäikänsä.
- Käytä pumppua vain silloin, kun sen yläpuolella on vähintään 10 cm vettä. Muuten se voi imeä ilmaa.



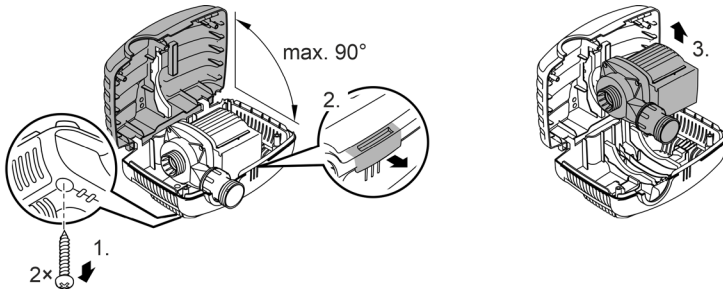
AMX0082

- ① Vetonarun avulla voit helposti vetää pumpun pois vedestä.
 - Vedä vetonaru suodattimen alakuoressa olevien pyöreiden aukkojen läpi ja kiinnitä vetonaru solmulla.

Laitteen asettaminen kuiviin olosuhteisiin

Kuivasijoitusta varten on pumppu sijoitettava ilman suodatinkoteloä.

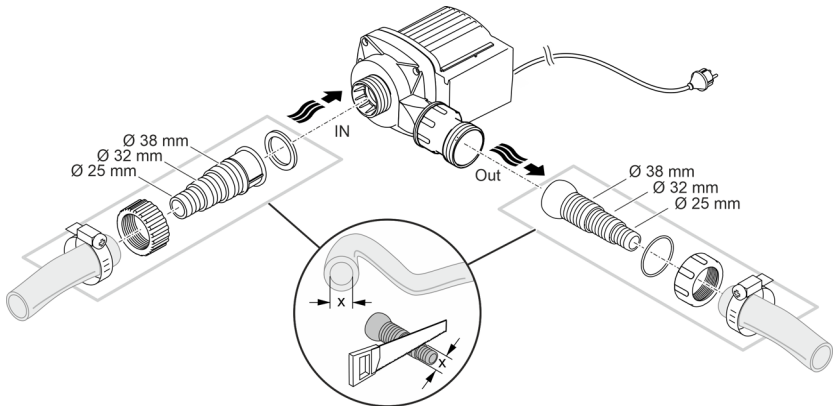
Varustuksen muuttaminen



AMX0175

Liitännät

- Tuloon (IN) ja lähtöön (OUT) voidaan yhdistää letkuja tai putkia.
– Letkujen liitännät sisältyvät toimitukseen. Niiden asennus kuvataan seuraavassa tekstissä.
- Imupuolen letkun (IN) läpimitta ei saa olla pienempi kuin painepuolen letkun (OUT) läpimitta.
- Mitä suurempi letkun läpimitta on, sitä pienempi on kitkahäviö johdoissa ja sitä parempi on virtausmäärä.
- Letkun läpimittaa ei saa supistaa tarpeettomasti letkuliittimellä. Lyhennä letkuliitintä letkun läpimitan mukaan.
- Pumpu voi johtaa enintään 8 mm:n hiukkasia. Suuremmat hiukkaset tukkivat pumpun. Suosittelemme asentamaan imupuolelle suodattimen tai pintasuodattimen (skimmerin).



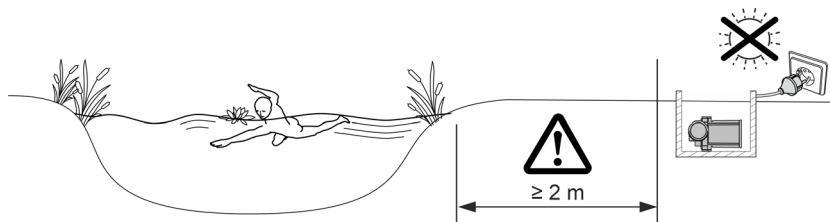
AMX0005

Älä vielä yhdistä verkkopistoketta pistorasiaan!

FI

Sijoittaminen

- Aseta pumppu vaakasuoraan asentoon kiinteälle alustalle.
- Huolehdi, että pumppu pysyy varmasti paikoillaan.
- Pumpua ei saa altistaa suoralle auringonvalolle.
- Asennuspaikan on oltava riittävän hyvin tuuletettu, jotta pumppu ei ylikuumennu.



AMX0083

Käyttöönotto

OHJE

Laite rikkoutuu, jos sitä käytetään himmentimellä. Se sisältää herkkiä sähköosia.

- ▶ Laitetta ei saa yhdistää himmennettävään virransyöttöön.

OHJE

Pumppu ei saa käydä kuivana. Muuten pumppu voi rikkoutua.

- ▶ Käytä pumppua vain, kun se on täysin upotettuna veteen.

Päällekytkentä/poiskytkentä

- **Päälle kytkentä:** Työnnä verkkopistoke pistorasiaan.
 - Laite on kytketty päälle lyhyen käynnistymisvaiheen jälkeen.
- **Poiskytkentä:** Irrota pistoke pistorasiasta

Environmental Function Control (EFC)

Pumppu suorittaa käyttöönoton yhteydessä ja sen jälkeen käytön aikana 20 ... 40 minuutin välein automaattisesti esiohjelmoidun itsetestauksen (**Environmental Function Control (EFC)**). Pumppu tunnistaa tällöin, käykö se kuivana/onko se tukkeutunut tai upotetussa tilassa. Jos pumppu käy kuivana/on tukkeutunut, se kytkeytyy pois päältä automaattisesti n. 60 - 120 sekunnin kuluttua. Katkaise häiriötapauksessa virransyöttö ja upota pumppu veteen tai poista este. Sen jälkeen voit ottaa laitteen uudelleen käyttöön.

Puhdistus ja huolto

⚠ HUOMIO

Loukkaantumisvaara odottamattoman käynnistymisen johdosta. Laitteen sisäiset valvontatoiminnot voivat kytkeä laitteen pois päältä ja automaattisesti takaisin päälle.

► Irrota verkkopistoke ennen laitteelle tehtäviä töitä.

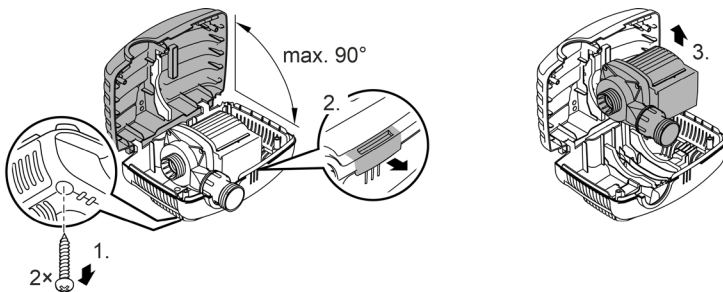
OHJE

Älä käytä mitään syövyttäviä puhdistusaineita tai kemiallisia liuoksia. Nämä aineet voivat vaurioittaa koteloa, haitata laitteen toimintaa ja aiheuttaa vahinkoja eläimille, kasveille ja ympäristölle.

► Puhdista laite mahdollisuuksien mukaan vain puhtaalla vedellä ja pehmeällä harjalla tai sienellä. Käytä kovapintaisiin epäpuhtauksiin avuksi suositeltua puhdistusainetta.

Laitteen purkaminen osiin

- Irrota verkkopistoke ja poista kaikki liitännät.
- Pura laite osiin kuvan osoittamalla tavalla.



AMX0175

- Asenna laite taas yhteen päinvastaisessa järjestyksessä.
- Tarkasta asennuksen aikana, että
 - pumppu on kiinnitetty pidikkeeseen
 - verkkojohto on vietykotelossa olevan uran kautta ulos, eikä johto ole voimakkaasti taipunut tai jäänyt puristuksiin

Laitteen puhdistus

- ① Puhdista laite tarvittaessa, mutta kuitenkin vähintään 2 kertaa vuodessa.
 - Puhdista etenkin pumpussa käyttöyksikkö ja pumpun kotelo.
- Pinttyneisiin kalkkijäämiin suositeltu puhdistusaine:
 - Pumppun puhdistusaine PumpClean, valmistaja OASE.
 - Yleispuhdistusaineet, jotka eivät sisällä etikkaa tai klooria.
- Huuhtelee kaikki puhdistetut osat huolellisesti puhtaalla vedellä.

Käyntiyksikön vaihto

OHJE

Käyntiyksikkö kiinnitetään moottorilohkoon laakerilla. Laakeri on kuluva osa ja se kannattaa vaihtaa uuteen käyntiyksikön vaihdon yhteydessä.

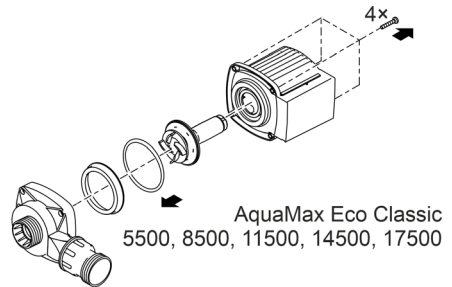
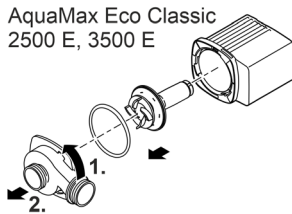
- Laakerin vaihto edellyttää erikoistietoja ja erikoistyökaluja. Tilaa laakerin vaihto OASE-jälleenmyyjältä tai toimita pumppu OASE-yhtiöön.

OHJE

Käyttöyksikössä on voimakas magneetti, joka vetää puoleensa magneettisia hiukkasia (esim. teräslastuja). Jos pintaan jää hiukkasia, ne voivat aiheuttaa pysyviä vaurioita käyttöyksikköön ja moottorilohkoon.

- Puhdista huolellisesti käyttöyksiköstä siihen tarttuneet hiukkaset ennen asennusta.

- Pura moottorilohko osiin kuvan osoittamalla tavalla.
- Puhdista osat harjalla ja puhtaalla vedellä.
- Tarkasta kaikki osat vaurioiden varalta. Vaihda vaurioituneet tai kuluneet osat.
- Kokoa moottorilohko käännettyssä järjestyksessä.



AMX0176

Varastointi/säilytys talven yli

Poista laite käytöstä veden lämpötilan ollessa alle +4 °C tai viimeistään ennen odotettavissa olevaa pakkasta.

- Puhdista laite perusteellisesti.
- Tarkasta laite vaurioiden varalta ja vaihda tarvittaessa vaurioituneet osat.
- Säilytä pumpua veteen upotettuna tai vedellä täytettynä ja jäätymiseltä suojatussa ympäristössä. Älä kuitenkaan upota verkkopistoketta veteen!

Häiriöiden korjaaminen

Häiriö	Syy	Korjaaminen
Pumppu ei käynnisty	Verkköjännite puuttuu	Tarkasta verkköjännite
	Tulojohdot taittuneet	Asenna tulojohdot ilman taittokohtia
	Tulojohdot tukkeutuneet	Tarkasta/puhdista tulojohdot
	Käyttöyksikkö on tukkeutunut	Poista tukos, tarkasta käyttöyksikön herkällisyys
Pumppu ei pumpkaa Pumppausmäärä riittämätön	Suodatinkotelo tukkeutunut	Puhdista suodattimen kuoret
	Liian suuret häviöt tulojohdoissa	Lyhennä letkut tarvittavaan minimiin, poista tarpeettomat liitososat, käytä suurempaa letkun läpimittaa
	Käyttöyksikkö on raskasliikkinen	Tarkasta käyttöyksikön herkällisyys
Pumppu kytkeytyy lyhyen käyntiajan jälkeen pois päältä	Vesi erittäin likaista	Puhdista pumppu
	Käyttöyksikkö on tukkeutunut	Poista tukos, tarkasta käyttöyksikön herkällisyys
	Pumppu on käynyt kuivana	Tarkasta/puhdista tulojohdot, kasvata upotussyvyyttä (vähintään 10 cm vedenpinnan alapuolelle)
	Veden lämpötila liian korkea	Noudata suurinta sallittua veden lämpötilaa. (→ Tekniset tiedot)

Tekniset tiedot

Laitteen tiedot

AquaMax Eco Classic			2500 E	3500 E	5500	8500
Liitäntäjännite	V AC			220 ... 240		
Verkkotaajuus	Hz		50	50	50	50
Maks. tehontarve	W		23	35	60	80
Suurin pumppausteho	l/h		2600	3500	5300	8300
Suurin pumppauskorkeus	m		2,2	2,6	2,8	3,2
Kotelointiluokka			IP68	IP68	IP68	IP68
Suurin upotussyvyys	m		4	4	4	4
Imupuoli	Kierre		G1	G1	G1½	G1½
	Letkun liitäntä	mm	25, 32, 38	25, 32, 38	25, 32, 38	25, 32, 38
Painepuoli	Kierre		G1	G1	G1½	G1½
	Letkun liitäntä	mm	25, 32, 38	25, 32, 38	25, 32, 38	25, 32, 38
Suurin raekoko karkea lika	mm		8	8	8	8
Suodattimen ottopinta	cm ²		810	810	810	810
Veden lämpötila (sijoitus upotettuna)	Käytössä	°C	+4... +35	+4... +35	+4... +35	+4... +35
	Käytöstä poistettu	°C	+4... +35	+4 ... +35	+4 ... +35	+4 ... +35
Ympäristön lämpötila (kuivasijoitus)	Käytössä ja konvektiossa	°C	+4 ... +30	+4 ... +30	+4 ... +30	+4 ... +30
	Käytössä ja pakkojäähdytyksessä	°C	+4 ... +40	+4 ... +40	+4 ... +40	+4 ... +40
Mitat	Pituus	mm	280	280	280	280
	Leveys	mm	230	230	230	230
	Korkeus	mm	140	140	140	140
Liitäntäjohdon pituus	m		10	10	10	10
Paino	kg		2,8	3,0	3,2	4,4

AquaMax Eco Classic			11500	14500	17500
Liitäntäjännite	V AC			220 ... 240	
Verkkotaajuus	Hz	50	50	50	
Maks. tehontarve	W	100	135	170	
Suurin pumppausteho	l/h	11000	13600	17400	
Suurin pumppauskorkeus	m	3,3	3,4	3,7	
Kotelointiluokka		IP68	IP68	IP68	
Suurin upotussyvyys	m	4	4	4	
Imupuoli	Kierre		G1½	G1½	G1½
	Letkun liitäntä	mm	25, 32, 38	25, 32, 38	25, 32, 38
Painepuoli	Kierre		G2	G2	G2
	Letkun liitäntä	mm	25, 32, 38	25, 32, 38	25, 32, 38
Suurin raekoko karkea lika	mm	8	8	8	
Suodattimen ottopinta	cm ²	810	810	810	
Veden lämpötila (sijoitus upotettuna)	Käytössä	°C	+4 ... +35	+4 ... +35	+4 ... +35
	Käytöstä poistettu	°C	+4 ... +35	+4 ... +35	+4 ... +35
Ympäristön lämpötila (kuivasijoitus)	Käytössä ja konvektiossa	°C	+4 ... +30	+4 ... +30	+4 ... +30
	Käytössä ja pakkojäähdytyksessä	°C	+4 ... +40	+4 ... +40	+4 ... +40
Mitat	Pituus	mm	280	280	280
	Leveys	mm	230	230	230
	Korkeus	mm	140	140	140
Liitäntäjohdon pituus	m	10	10	10	
Paino	kg	5,0	5,0	5,3	

Sallitut vesiarvot

Puhdas vesi, allasvesi		
pH-arvo		6,8 ... 8,5
Kovuus	°dH	8 ... 15
Vapaa kloori	mg/l	<0,3
Kloridipitoisuus	mg/l	<250
Suolapitoisuus	%	<0,4
Kuivajäännösten kokonaismäärä	mg/l	<50
Lämpötila	°C	+4 ... +35

Kuluvat osat

- Käyntiyksikkö

Hävittäminen

OHJE

Tätä laitetta ei saa hävittää talousjätteiden mukana.

- ▶ Hävitä laite viemällä se vastaavaan jätehuoltopisteeseen.
- ▶ Jos sinulla on kysymyksiä, käänny paikallisen jätehuoltoyrityksen puoleen. Sieltä saat tietoja laitteen asianmukaisesta hävityksestä.
- ▶ Tee laite tätä ennen käyttökelvottomaksi leikkaamalla kaapelit poikki.

FI

FIGYELMEZTETÉS

- ▶ Mielőtt a vízbe nyúlnak, feszültségmentesítse a vízben található összes elektromos készüléket. Ellenkező esetben áramütés okozta halálos vagy súlyos sérülések veszélye áll fenn.
 - ▶ A jelen készüléket 8 évesnél idősebb gyermekek, valamint csökkent fizikai, érzékszervi vagy mentális képességű, ill. hiányos tapasztalattal és megfelelő tudással rendelkező személyek akkor kezelhetik, ha felügyelet alatt állnak, vagy a készülék biztonságos használata vonatkozásában eligazításban részesültek, és megértették az ebből eredő veszélyeket. Gyermekek nem játszhatnak a készülékkel. Tisztítást és a felhasználó által végzendő karbantartási munkákat nem végezhetnek olyan gyermekek, akik nem állnak felügyelet alatt.
-

Biztonsági útmutatások

Elektromos csatlakoztatás

- A kültéren történő villamossági szerelésre speciális előírások érvényesek. A villamossági szerelést csak villamossági szakember végezheti.
 - A villamossági szakember szakmai végzettsége, ismeretei és tapasztalatai alapján megfelelő szakképzettséggel rendelkezik, és végezhet kültéren villamossági szerelést. Képes felismerni a lehetséges veszélyeket és figyelembe veszi a regionális és nemzeti szabványokat, előírásokat és rendelkezéseket.
 - Kérdések és problémák esetén forduljon villamossági szakemberhez.
- Csak akkor csatlakoztassa a készüléket, ha a készülék és az áramellátás elektromos adatai megegyeznek.
- A készüléket csak előírászerűen telepített dugaszolóaljzatról működtesse.
- A készüléket 30 mA névleges áramerősségű hibaáram-védelemmel (RCD) kell ellátni.
- A hosszabbító vezetéknek és elosztóknak (pl. elosztósáv) alkalmasnak kell lenniük szabadban történő használatra (fröccsenő víz elleni védelem).
- A nyitott csatlakozódugót és a csatlakozóaljzatot óvni kell a nedvességtől.

Biztonságos működés

- Ne használja a készüléket, sérült elektromos vezeték vagy a burkolat sérülése esetén.
- A készüléket selejtezze le, ha megsérül a hálózati csatlakozóvezeték. A hálózati csatlakozóvezeték nem lehet kicserélni.
- A készülékben lévő járóegység erős mágneses mezővel rendelkező mágnessel van felszerelve, amely befolyásolhatja a szívritmus-szabályozókat vagy implantált defibrillátorokat (ICD). Az implantátum és a mágnes között legalább 0,2 m távolságot kell tartani.
- Ne hordozza vagy húzza a készüléket az elektromos csatlakozóvezetékénél fogva!
- A vezetékeket sérülésveszélytől védetten fektesse le úgy, hogy senki ne eshessen el bennük.
- Soha ne végezzen műszaki változtatásokat a készüléken.
- Csak azokat a munkálatokat végezze el a készüléken, amelyek a jelen útmutatóban ismertetve vannak.
- Kizárólag eredeti pótalkatrészeket és tartozékokat használjon.
- Probléma esetén forduljon szakkereskedőjéhez vagy az OASE vállalathoz.

Rendeltetésszerű használat

A jelen útmutatóban leírt terméket kizárólag a következők szerint használja:

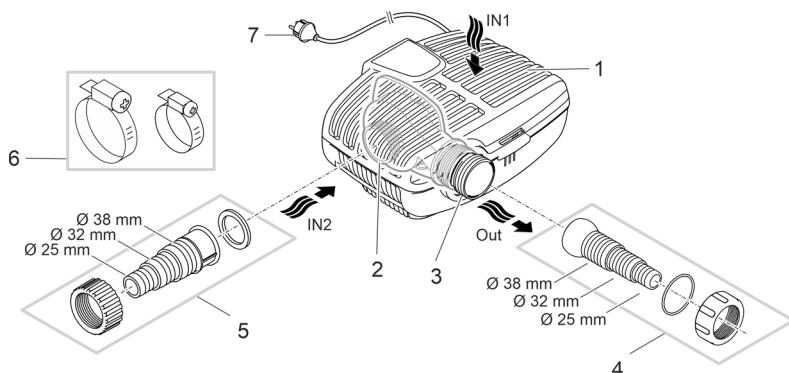
- Normál tóvíz szivattyúzására szűrőrendszerekhez, vízesés rendszerekhez és kerti patakrendszerekhez.
- A műszaki adatok betartása mellett. (→ Műszaki adatok)
- A vízre vonatkozó értékek betartása mellett. (→ Megengedett értékek a vízre vonatkozóan)

A készülékre a következő korlátozások érvényesek:

- Fürdésre használt tavakban használni tilos.
- A készüléket soha nem szabad vízben kívül más folyadékkal üzemeltetni.
- Soha nem szabad vízfolyás nélkül működtetni.
- Nem szabad vegyszerekkel, élelmiszerekkel, gyúlékony vagy robbanékony anyagokkal együtt alkalmazni.
- Ne csatlakoztassa a házi vízellátásra.
- Nem szabad kisipari- vagy ipari célokra használni.
- Az EMC (elektromágneses összeférhetőségre vonatkozó) irányelv alapján a készülék A osztályú. A készülék lakókörnyezetben rádióhullámok interferenciáját okozhatja. A felhasználó kötelessége megtenni a megfelelő intézkedéseket.

Termékleírás

Áttekintés



AMX0207

- | | |
|---|--|
| 1 | 1. bemenet (szívóoldal) <ul style="list-style-type: none">• Szűrőház |
| 2 | 2. bemenet (szívóoldal) <ul style="list-style-type: none">• A tóból származó áramlás csatlakoztatása száraz telepítéshez.• Száraz felállításhoz a szivattyút szűrőház nélkül kell beállítani. |
| 3 | Kimenet (nyomóoldal) <ul style="list-style-type: none">• A tóba visszatérő ágot bekötése (pl. egy patakon keresztül). |
| 4 | Lépcsőzetes gömbcsuklóval a tömlővéghez. |
| 5 | Lépcsőzetes tömlővég a 2. bemenethez (száraz felállítás). |
| 6 | Tömlőbilincsek a tömlők tömlővégekre való rögzítéséhez. |
| 7 | Hálózati kábel csatlakozódugasszal |

HU

A készülék szimbólumai

IP68

▽
4.0 m

A készülék porálló, és 4 méterig vízálló.



A készülék veszélyes lehet szívritmus-szabályozóval rendelkező személyekre.



Óvja a készüléket a közvetlen napfénytől.

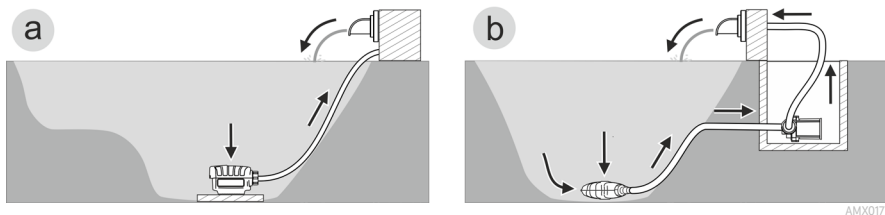


A készüléket ne dobja ki a háztartási hulladékok közé.



Olvassa el a használati útmutatót.

Telepítési változatok



AMX0177

- (a) jelű változat: A szivattyú felállítása vízbe merítve
 - A szivattyú a tóban, ill. a medencében van elhelyezve.
 - Vízszállítás a szűrőkosáron keresztül.
- (b) jelű változat: A szivattyú felállítása szárazon
 - A szivattyú a szűrőkosár nélkül a tavon, ill. a medencén kívül, de a vízszint alatt van elhelyezve.
 - A készülék különálló szűrőn vagy szkimmeren keresztül szállítja a vizet.

Felállítás és csatlakoztatás

A szivattyú víz alá (vízbe) vagy szárazon (vízen kívül) is telepíthető.

FIGYELMEZTETÉS

Halál vagy súlyos sérülések veszélye a készülék úszásra használt tavakban történő üzemeltetésekor. A készülék hibás elektromos alkatrészei miatt a víz veszélyes elektromos feszültség alá kerül.


- ▶ A készüléket csak akkor szabad használni, ha nem tartózkodnak személyek a vízben.

VIGYÁZAT

Forgó alkatrészek a szívócsatlakozó és a nyomócsatlakozó területén. Sérülésveszély a csatlakozócsonkba benyúlás esetén.

Különösen vegye figyelembe a következőket: A túlterhelés miatt leállított készülék váratlanul elindulhat!

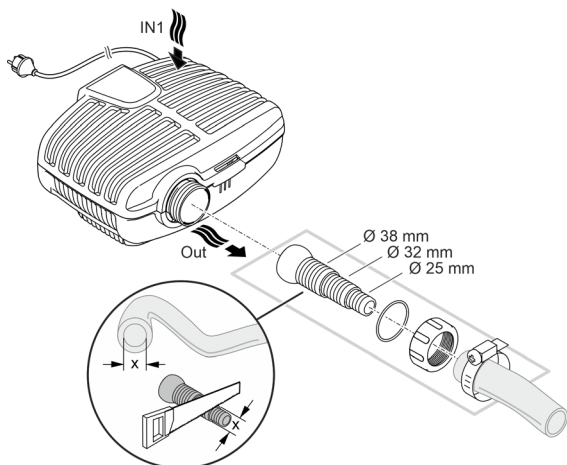
- ▶ Ne nyúljon be a szívócsatlakozó vagy a nyomócsatlakozó nyílásába, ha a hálózati csatlakozódugasz be van dugva.
- ▶ Ha a csatlakozócsonkok működés közben szabadon hozzáférhetők, pl. ha nincsenek tömlők csatlakoztatva, akkor biztosítsa a csonkokat érintésvédelemmel. Az érintés elleni védelem tartozékként kapható.

-  A készülékek semmilyen komponensét nem szabad hosszabb ideig közvetlen napsugárzásnak kitenni, mivel ez károsodáshoz vezethet. Szükség esetén használjon védőburkolatot.

A készülék felállítása vízbe merítve

Csatlakoztatás

- Minél nagyobb a tömlőátmérő, annál kisebbek a súrlódási veszteségek a vezetékben, és annál nagyobb az átfolyási mennyiség.
- A tömlőátmérőt tömlővéggel nem szabad szükségtelenül leszűkíteni. Adott esetben vágja le a tömlővéget a tömlőátmérőnek megfelelően.

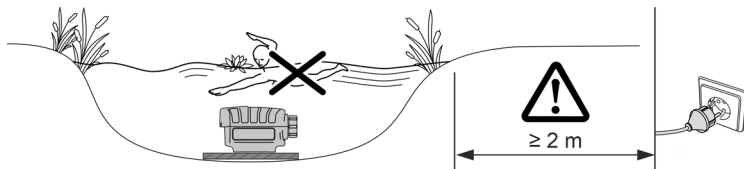


AMX0003

Még ne illesse a hálózati csatlakozót a dugaszolóaljzatba!

Elhelyezés

- Állítsa fel a szivattyút vízszintesen, szilárd aljzatra.
- Gondoskodjon a szivattyú stabil helyzetéről.
- Azt javasoljuk, hogy elszaposodott, ill. elszennyeződött víz esetén a szivattyút, ill. a szívóoldalon csatlakoztatott egységeket (szkimmert, különálló szűrőt, padlólefolyót stb.) magasabban állítsa fel a talaj felett. Ezáltal lecsökken a részecskék felszívása, ami megnöveli a járóegység élettartamát.
- Csak akkor üzemeltesse a szivattyút, ha legalább 10 cm víz fedi. Ellenkező esetben levegő szívhat be.



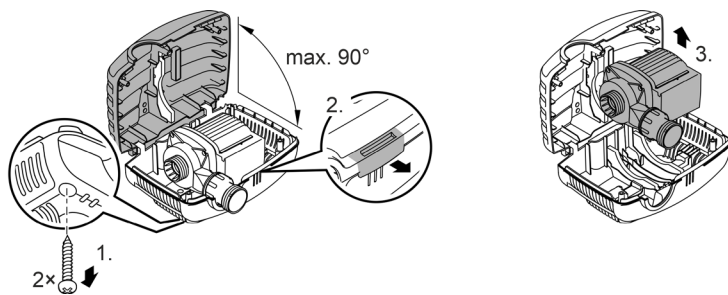
AMX0082

- ① A szivattyút a húzószinőr segítségével egyszerűen kihúzhatja a vízből.
 - Húzza át a húzószinőrt a szűrő alsó részén található kerek nyílásokon keresztül, és csomózza meg.

A készülék száraz felállítása

Száraz felállításhoz a szivattyút szűrőház nélkül kell beállítani.

Átszerelés

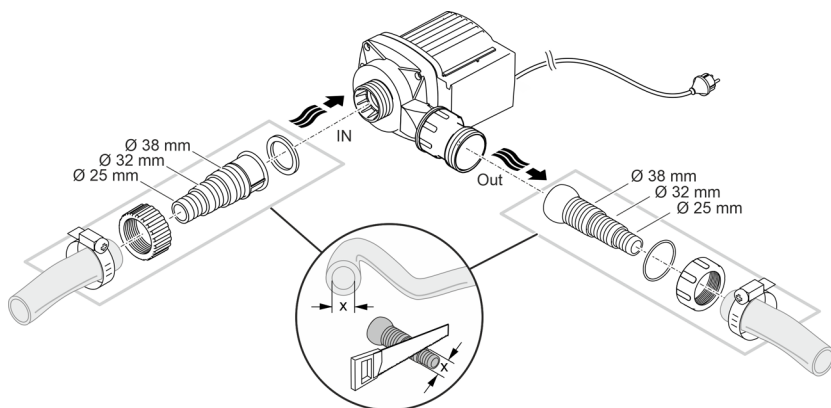


AMX0175

Csatlakoztatás

- A bemenetre (IN) és a kimenetre (OUT) tömlőket vagy csöveket lehet csatlakoztatni.
 - A tömlőkhöz való csatlakozókat a csomag tartalmazza. Ezek felszerelése a következőkben van ismertetve.
- A szívóoldali tömlő (IN) átmérőben nem lehet kisebb a nyomóoldali tömlőnél (OUT).
- Minél nagyobb a tömlőátmérő, annál kisebbek a súrlódási veszteségek a vezetékekben, és annál nagyobb az átfolyási mennyiség.
- A tömlőátmérőt tömlővéggel nem szabad szükségtelenül leszűkíteni. Adott esetben vágja le a tömlővéget a tömlőátmérőnek megfelelően.
- A szivattyú legfeljebb 8 mm-es részecskéket képes átvezetni. Nagyobb részecskék esetén a szivattyú megakad. Azt javasoljuk, hogy szívóoldalon szereljen fel szkimmert vagy különálló szűrőt.

HU

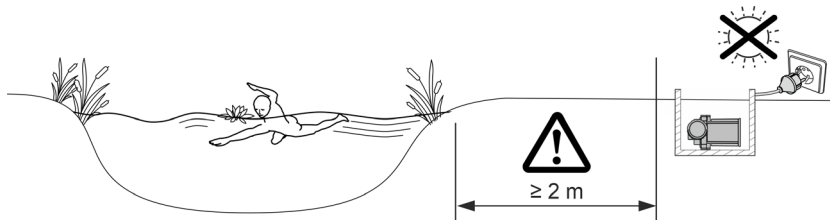


AMX0005

Még ne illesse a hálózati csatlakozót a dugaszolóaljzatba!

Elhelyezés

- Állítsa fel a szivattyút vízszintesen, szilárd aljzatra.
- Gondoskodjon a szivattyú stabil helyzetéről.
- A szivattyút nem szabad közvetlen napfénynek kiténni.
- A felállítási helynek kellő mértékű szellőzéssel kell rendelkeznie, hogy a szivattyú ne hevüljön túl.



AMX0083

Üzembe helyezés

TUDNIVALÓ:

A készülék tönkremegy, ha szabályozóval üzemeltetik. Érzékeny elektromos alkatrészeket tartalmaz.

- ▶ Tilos a készüléket fokozatmentesen állítható áramforrásra kapcsolni.

TUDNIVALÓ:

A szivattyút nem szabad szárazon járatni. Ellenkező esetben tönkremehet a szivattyú.

- ▶ Csak akkor üzemeltesse a szivattyút, ha az teljesen a víz alá van merítve és a víz elárasztotta.

Bekapcsolás / kikapcsolás

- **Bekapcsolás:** Dugja be a csatlakozódugót a hálózati dugaszoló aljzatba.
– A készülék csak rövid indítási fázist követően kapcsol be.
- **Kikapcsolás:** Húzza ki a csatlakozódugót a dugaszoló aljzataból.

Environmental Function Control (EFC)

A szivattyú üzembe helyezéskor, majd üzemelés közben 20 ... 40 percentként előre beprogramozott öntesztet (**Environmental Function Control (EFC)**) hajt végre. Ekkor a szivattyú észleli, hogy szárazon fut vagy blokkolódott-e, illetve hogy vízbe van-e merítve. Szárazon futás/blokkolódás esetén a szivattyú kb. 60 – 120 másodperc elteltével automatikusan kikapcsol. Üzemzavar esetén szakítsa meg az áramellátást, „árassza el a szivattyút”, illetve távolítsa el az akadályt. Ezután újból üzembe helyezheti a készüléket.

Tisztítás és karbantartás

⚠ VIGYÁZAT

Sérülésveszély a készülék váratlan elindulása által. A belső felügyeleti funkciók képesek a készüléket automatikusan kikapcsolni és újra bekapcsolni.

- ▶ A készüléken való munkavégzés előtt húzza ki a hálózati csatlakozódugaszt.

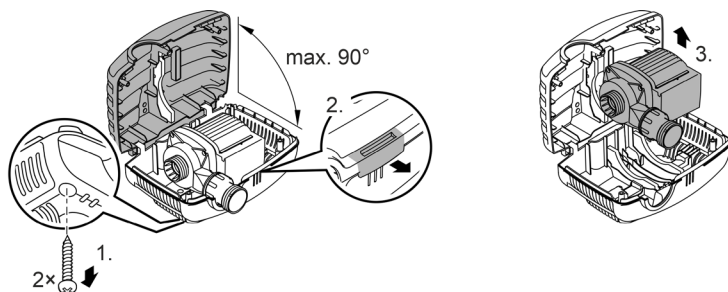
TUDNIVALÓ:

Ne használjon agresszív tisztítószerkeket vagy kémiai oldatokat. Ezek a szerek károsíthatják a házat, hátrányosan befolyásolhatják a készülék működését, valamint ártanak az állatoknak, növényeknek és a környezetnek.

- ▶ A készüléket lehetőleg tiszta vízzel és puha kefével vagy szivaccsal; makacs szennyeződések esetén az ajánlott tisztítószer alkalmazásával tisztítsa.

A készülék szétszerelése

- Húzza ki a hálózati csatlakozódugaszt és távolítsa el az összes csatlakozót.
- Szerelje szét a készüléket az ábrán látható módon.



- Szerelje össze a készüléket fordított sorrendben.
- Összeszereléskor ellenőrizze, hogy
 - a szivattyú rögzítve van a tartóban.
 - a hálózati kábel a házon lévő hornyon keresztül van kivezetve, és nincs nagyon megtörve, illetve nem csípődött be.

AMX0175

A készülék tisztítása

- ① A készüléket szükség szerint, de legalább évente 2-szer tisztítsa meg.
 - A szivattyún különösen a járóegységet és a szivattyúházat tisztítsa meg.
- Ajánlott tisztítószer makacs vízkövesedés esetén:
 - OASE PumpClean szivattyútisztító.
 - Ecet- és klórmentes háztartási tisztító.
- A tisztítás után tiszta vízzel alaposan tisztítsa meg az összes alkatrészt.

A járóegység cseréje

TUDNIVALÓ:

A járóegységet a motorblokkban csapágy vezeti meg. Ez a csapágy kopóalkatrész, és a járóegységgel együtt kell cserélni.

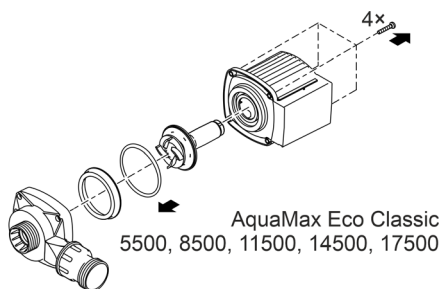
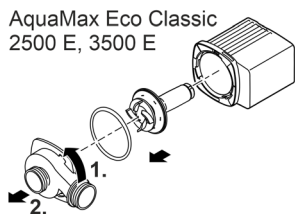
- ▶ A csapágy cseréjéhez speciális ismeretek és szerszámok szükségesek. Cseréltesse ki a csapágyat OASE-szakkereskedőjével, vagy küldje el a szivattyút az OASE-nak.

TUDNIVALÓ:

A járóegység erős mágneset tartalmaz, amely vonzza a mágneses részecskéket (pl. vasforgácsot). A járóegységen maradó részecskék helyrehozhatatlan károkat okozhatnak a járóegységen és a motorblokkon.

- ▶ A járóegység beszerelése előtt gondosan szabadítsa meg a rátapadt részecskéktől.

- Szerelje szét a motorblokkot az ábrán látható módon.
- Tiszta víz alatt tisztítsa meg az alkatrészeket kefével.
- Ellenőrizze az összes alkatrész sérülését. Cserélje ki a sérült vagy kopott alkatrészeket.
- Fordított sorrendben szerelje össze a motorblokkot.



AMX0176

HU

Tárolás/Telelés

Helyezze üzemen kívül a készüléket +4 °C alatti vízhőmérsékletnél vagy legkésőbb akkor, ha fagy várható.

- Alaposan tisztítsa meg a készüléket.
- Ellenőrizze a készüléket a sérülések szempontjából, és szükség esetén cserélje ki a sérült alkatrészeket.
- Tárolja a szivattyút víz alá merítve vagy vízzel töltve fagymentes környezetben. Ennek során a hálózati csatlakozót nem szabad a vízbe meríteni!

Hibaelhárítás

Üzemzavar	Ok	Megoldás
A szivattyú nem indul el.	Hiányzik a hálózati feszültség.	Ellenőrizze a hálózati feszültséget.
	A betápláló vezetékek megtörték.	Fektesse törésmentesen a betápláló vezetékeket.
	El van tömődve a betápláló vezeték.	Ellenőrizze/ tisztítsa meg a betápláló vezetékeket.
	A járóegység blokkolva van.	Szüntesse meg a blokkolódást, ellenőrizze, hogy a járóegység könnyen jár-e.
A szivattyú nem szállít. A szállított mennyiség nem elegendő.	A szűrőház eldugult.	Tisztítsa ki a szűrőtokokat.
	Túl nagy veszteség a betápláló-vezetékben.	Vegye a tömlő hosszát a szükséges minimumra, távolítsa el a szükségtelen összekötő elemeket, használjon nagyobb tömlőátmérőket.
	A járóegység nehezen forog.	Ellenőrizze, hogy a járóegység könnyen jár-e.
A szivattyú rövid működés után lekapcsol.	A víz nagyon elszennyeződött.	Tisztítsa ki a szivattyút.
	A járóegység blokkolva van.	Szüntesse meg a blokkolódást, ellenőrizze, hogy a járóegység könnyen jár-e.
	A szivattyú kiszáradt.	Ellenőrizze/tisztítsa meg a betápláló vezetékeket, növelje a bemeletési mélységet (legalább 10 cm-rel a vízfelszín alatt).
	A víz hőmérséklete túl magas.	Tartsa be a maximálisan megengedett vízhőmérsékletet. (→ Műszaki adatok)

Műszaki adatok

Készülékadatok

AquaMax Eco Classic			2500 E	3500 E	5500	8500
Csatlakoztatási feszültség	V AC			220 ... 240		
Hálózati frekvencia	Hz	50	50	50	50	
Max. teljesítményfelvétel	W	23	35	60	80	
Max. szállítási teljesítmény	l/ó	2600	3500	5300	8300	
Max. szállítási magasság	m	2,2	2,6	2,8	3,2	
Védettségi fokozat		IP68	IP68	IP68	IP68	
Max. merülési mélység	m	4	4	4	4	
Szívóoldal	Menet		G1	G1	G1½	G1½
	Tömlőcsatlakozó	mm	25, 32, 38	25, 32, 38	25, 32, 38	25, 32, 38
Nyomóoldal	Menet		G1	G1	G1½	G1½
	Tömlőcsatlakozó	mm	25, 32, 38	25, 32, 38	25, 32, 38	25, 32, 38
Max. szemcseméret, durva szennyeződés	mm	8	8	8	8	
Szűrő beömlési felület	cm ²	810	810	810	810	
Víz hőmérséklet (felállítás a víz alá merítve)	Üzem közben	°C	+4... +35	+4... +35	+4... +35	+4... +35
	Üzemen kívül	°C	+4... +35	+4 ... +35	+4 ... +35	+4 ... +35
Környezeti hőmérséklet (száraz felállítás)	Üzem közben és konvekció esetén	°C	+4 ... +30	+4 ... +30	+4 ... +30	+4 ... +30
	Üzem közben és kényszerhűtés esetén	°C	+4 ... +40	+4 ... +40	+4 ... +40	+4 ... +40
Méretek	Hossz	mm	280	280	280	280
	Szélesség	mm	230	230	230	230
	Magasság	mm	140	140	140	140
Csatlakozó kábel hossza	m	10	10	10	10	
Súly	kg	2,8	3,0	3,2	4,4	

AquaMax Eco Classic		11500	14500	17500	
Csatlakoztatási feszültség	V AC		220 ... 240		
Hálózati frekvencia	Hz	50	50	50	
Max. teljesítményfelvétel	W	100	135	170	
Max. szállítási teljesítmény	l/ó	11000	13600	17400	
Max. szállítási magasság	m	3,3	3,4	3,7	
Védettségi fokozat		IP68	IP68	IP68	
Max. merülési mélység	m	4	4	4	
Szívóoldal	Menet	G1½	G1½	G1½	
	Tömlőcsatlakozó	mm	25, 32, 38	25, 32, 38	25, 32, 38
Nyomóoldal	Menet	G2	G2	G2	
	Tömlőcsatlakozó	mm	25, 32, 38	25, 32, 38	25, 32, 38
Max. szemcseméret, durva szennyeződés	mm	8	8	8	
Szűrő beömlési felület	cm ²	810	810	810	
Víz hőmérséklet (felállítás a víz alá merítve)	Üzem közben	°C	+4 ... +35	+4 ... +35	+4 ... +35
	Üzemen kívül	°C	+4 ... +35	+4 ... +35	+4 ... +35
Környezeti hőmérséklet (száraz felállítás)	Üzem közben és konvekció esetén	°C	+4 ... +30	+4 ... +30	+4 ... +30
	Üzem közben és kényszerhűtés esetén	°C	+4 ... +40	+4 ... +40	+4 ... +40
Méretek	Hossz	mm	280	280	280
	Szélesség	mm	230	230	230
	Magasság	mm	140	140	140
Csatlakozó kábel hossza	m	10	10	10	
Súly	kg	5,0	5,0	5,3	

Megengedett értékek a vízre vonatkozóan

Friss víz, tóvíz		
ph-érték		6,8 ... 8,5
Keménység	°dH	8 ... 15
Szabad klór	mg/l	<0,3
Klorid tartalom	mg/l	<250
Sótartalom	%	<0,4
Teljes visszamaradó szárazanyag	mg/l	<50
Hőmérséklet	°C	+4 ... +35

Kopóalkatrészek

- Járóegység

Megsemmisítés

TUDNIVALÓ:

A készüléket nem szabad háztartási hulladékként ártalmatlanítani.

- ▶ A készüléket az erre szolgáló visszavételi rendszeren keresztül adja le ártalmatlanításra.
- ▶ Ha bármilyen kérdése van, forduljon a helyi hulladékkezelő vállalathoz. Ott tájékoztatást kap a készülék megfelelő ártalmatlanításáról.
- ▶ A kábel levágásával tegye használhatatlanná a készüléket.

OSTRZEŻENIE

- ▶ Przed włożeniem rąk do wody należy odłączyć od sieci prądowej wszystkie urządzenia elektryczne znajdujące się w wodzie. W przeciwnym razie grożą ciężkie obrażenia a nawet śmiertelne w wyniku porażenia prądem.
 - ▶ Urządzenie może być używane przez dzieci od 8 lat i ponadto przez osoby o ograniczonych fizycznych i umysłowych zdolnościach, albo nie posiadających niezbędnego doświadczenia i wiedzy, gdy będą one pod nadzorem osoby odpowiedzialnej za bezpieczeństwo użytkownika tego urządzenia lub zostaną odpowiednio przez nią poinstruowane i poinformowane o wynikających stąd zagrożeniach. Dzieciom zabrania się zabawy z tym urządzeniem. Czyszczenie ani czynności serwisowe użytkownika nie mogą być wykonywane przez dzieci bez nadzoru osoby dorosłej.
-

Przepisy bezpieczeństwa

Przyłącza elektryczne

- W stosunku do instalacji elektrycznych na zewnątrz budynków obowiązują specjalne przepisy. Wykonanie instalacji elektrycznej jest dozwolone tylko specjalistom elektrykom.
 - Specjalistą elektrykiem jest osoba, która w oparciu o swoje wykształcenie, wiedzę i doświadczenie jest uprawniona do wykonania instalacji elektrycznych na zewnątrz budynków. Ponadto potrafi rozpoznać możliwe zagrożenia i przestrzega regionalnych i krajowych norm, przepisów i zarządzeń.
 - W przypadku pytań i problemów należy zwrócić się do specjalisty elektryka.
- Urządzenie podłączyć tylko wtedy, gdy parametry elektryczne urządzenia i zasilania energią są zgodne.
- Urządzenie może być podłączane tylko do prawidłowo zainstalowanego gniazdka.
- Urządzenie musi być zabezpieczone poprzez wyłącznik różnicowo-prądowy (RCD), ze znamionowym prądem upływowym wynoszącym maksymalnie 30 mA.
- Przedłużacze przewodów i rozdzielacze prądu (np. listwy z gniaздkami) muszą być przeznaczone do użytkowania na wolnym powietrzu (zabezpieczone przed rozpryskami wody).
- Otwarte gniazdka i wtyczki należy chronić przed wilgocią.

Bezpieczna eksploatacja

- Nie używać tego urządzenia, gdy przewody elektryczne lub obudowa są uszkodzone.
- Jeśli kabel zasilający urządzenia jest uszkodzony, należy je zutylizować. Kabla zasilającego nie można wymienić.
- Zespół wirnika w urządzeniu posiada magnes wytwarzający silne pole magnetyczne, które może negatywnie wpłynąć na stymulatory pracy serca lub implantowane defibrylatory (ICD). Pomiędzy implantem a magnesem należy utrzymywać odstęp co najmniej 0,2 m.
- Nie podnosić ani nie ciągnąć urządzenia za przewód elektryczny.
- Przewody należy układać w sposób zabezpieczający je przed uszkodzeniami i tak, żeby uniknąć możliwości potknięcia się o nie.
- Nigdy nie dokonywać przeróbek technicznych urządzenia na własną rękę.
- Przy urządzeniu wykonywać tylko te czynności, które są opisane w tej instrukcji.
- Należy stosować tylko oryginalne części zamienne i akcesoria.
- W razie wystąpienia problemów prosimy zwrócić się do autoryzowanego serwisu lub do firmy OASE.

Zastosowanie zgodne z przeznaczeniem

Wyrób opisywany w niniejszej instrukcji należy użytkować wyłącznie w następujący sposób:

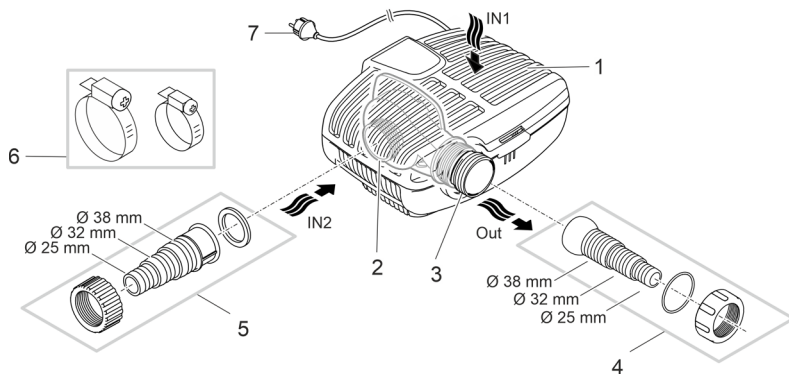
- Do pompowania zwykłej wody stawowej do układów filtrów, wodospadów i strumieni.
- W warunkach zgodnych z danymi technicznymi. (→ Dane techniczne)
- W warunkach dotrzymania dozwolonych parametrów wody. (→ Dopuszczalne parametry wody)

W stosunku do tego urządzenia obowiązują następujące ograniczenia:

- Nie użytkować w stawach kąpielowych.
- Nigdy nie używać do pompowania innych cieczy niż woda.
- Nigdy nie użytkować urządzenia bez przepływu wody.
- Nie użytkować połączeniu z chemikaliami, artykułami spożywczymi, substancjami łatwopalnymi lub wybuchowymi.
- Nie podłączać do domowej instalacji wodnej.
- Nie nadaje się do celów rzemieślniczych ani przemysłowych.
- Według EMV (tolerancja elektromagnetyczna) urządzenie spełnia wymagania klasy A. W obrębie obszaru zamieszkałego urządzenie stanowić źródło zakłóceń elektromagnetycznych. Do obowiązku użytkownika należy podjęcie stosownych działań zapobiegawczych.

Opis produktu

Przegląd



AMX0207

- | | |
|---|--|
| 1 | Wlot 1 (strona ssania) <ul style="list-style-type: none">• Obudowa filtra. |
| 2 | Wlot 2 (strona ssania) <ul style="list-style-type: none">• Przyłączy do odprowadzania warstwy wierzchniej stawu przy ustawieniu w suchym miejscu.• Przy ustawieniu w suchym miejscu, pompa musi być ustawiona bez obudowy filtra. |
| 3 | Wylot (strona ciśnienia) <ul style="list-style-type: none">• Podłączenie obiegu powrotnego do stawu (np. w postaci strumyka). |
| 4 | Stopniowana końcówka węża z przegubem kulowym wylotu. |
| 5 | Stopniowana końcówka węża dla wlotu 2 (ustawienie w suchym miejscu). |
| 6 | Opaski zaciskowe go węży do przymocowania węży do końcówek. |
| 7 | Kabel sieciowy z wtyczką |

PL

Symbole na urządzeniu

IP68

▽
4.0 m

Urządzenie jest pyłoszczelne i wodoszczelne aż do głębokości 4 m.



Możliwość wystąpienia zagrożeń dla osób ze stymulatorami pracy serca.



Urządzenie należy chronić przed bezpośrednim działaniem promieni słonecznych.

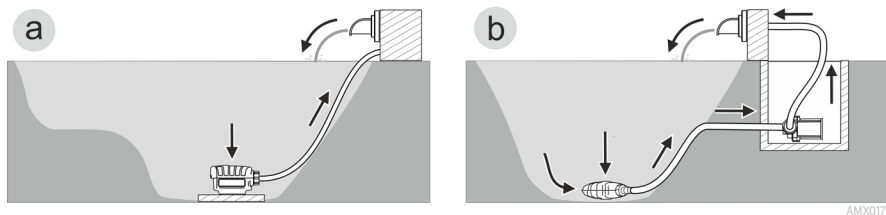


Nie wyrzucać tego urządzenia do zwykłych odpadów komunalnych.



Przeczytaj instrukcję użytkowania.

Wersja zainstalowania



- Wersja (a): Ustawienie pompy w sposób zanurzony
 - Umieścić pompę w stawie lub w zbiorniku.
 - Tłoczenie wody przez kosz filtrujący.
- Wersja (b): Ustawienie pompy w suchym miejscu
 - Pompę bez kosza filtrującego należy ustawić poza obrębem stawu/zbiornika, ale poniżej poziomu wody.
 - Tłoczenie wody przez filtr peryferyjny lub skimmer.

Ustawienie i podłączenie

Pompę można ustawić w pozycji zanurzonej (w wodzie) albo w suchym miejscu (na zewnątrz stawu).

OSTRZEŻENIE

Śmierć lub ciężkie obrażenia ciała w razie eksploatacji urządzenia w stawie pływackim. Uszkodzenie elementów elektrycznych urządzenia spowoduje, że woda zacznie przewodzić prąd elektryczny o niebezpiecznym napięciu.

- ▶ Urządzenie użytkować tylko wtedy, gdy nikt nie przebywa w wodzie.

OSTROŻNIE

Obracające się części w obrębie króćca zasysania i króćca ciśnieniowego. Możliwość odniesienia obrażeń, w razie włożenia rąk do króćców.

Należy pamiętać szczególnie o tym, że: Urządzenie zatrzymane z powodu przeciążenia może nieoczekiwanie ruszyć!

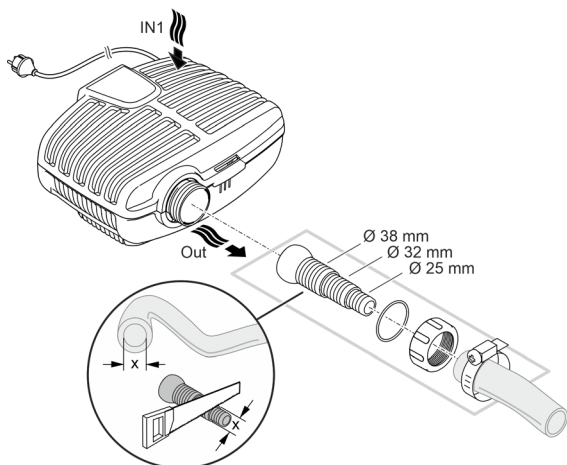
- ▶ Nie wkładać rąk do otworu króćca ssania lub króćca ciśnieniowego, gdy wtyczka sieciowa jest włożona do gniazdka.
- ▶ Jeżeli podczas pracy dostęp do króćców jest możliwy, np. gdy nie są podłączone węże, to należy zastosować osłonę króćców chroniącą przed włożeniem rąk. Osłonę króćców chroniącą przed włożeniem rąk można nabyć jako akcesoria.

- ⓘ Chronić podzespoły urządzenia przed dłuższym bezpośrednim nasłonecznieniem, ponieważ może to spowodować ich uszkodzenie. W razie potrzeby zastosować osłonę ochronną.

Ustawianie urządzenia pod wodą

Podłączenie

- Im większa średnica węża, im mniejsze są straty wywołane tarcieniem w przewodach i tym wyższe natężenie przepływu.
- Średnica węża nie może być zawężona przez końcówkę węża. W razie potrzeby skrócić końcówkę węża stosownie do średnicy węża.

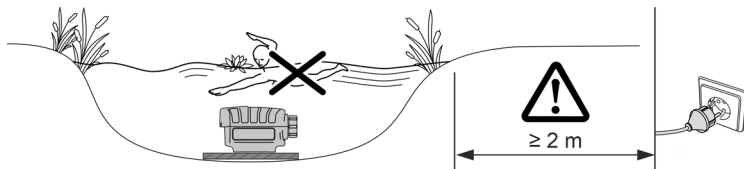


AMX0003

Jeszcze nie włożyć wtyczki sieciowej do gniazdka!

Ustawienie

- Urządzenie należy ustawić poziomo na twardym podłożu.
- Zadbaj o stabilne ustawienie pompy.
- W przypadku wody zawierającej szlam lub zanieczyszczenia zaleca się ustawienie pompy lub podzespołów podłączonych na stronie ssania (skimmer, filtr peryferyjny, odpływ denny itp.) na podwyższeniu nad podłożem. Dzięki temu zmniejszy się zasysanie cząstek zanieczyszczeń, co wydłuży okres trwałości zespołu wirnika.
- Pompę użytkować tylko wtedy, gdy jest zanurzona co najmniej 10 cm w wodzie. W przeciwnym razie może ona zassać powietrze.



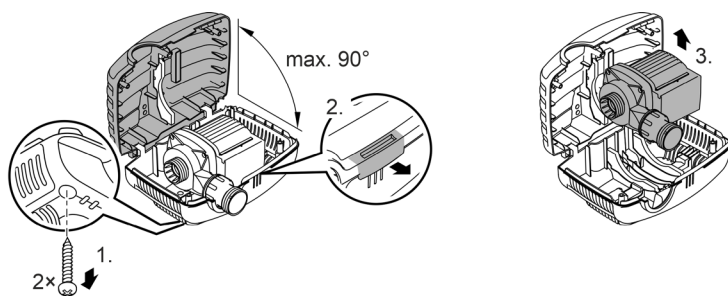
AMX0082

- ① Za pomocą linki pociągowej można łatwo wyciągnąć pompę z wody.
 - Linkę pociągową przeciągnąć przez okrągłe otwory w dolnej części obudowy filtra i związać na supeł.

Ustawianie urządzenia w suchym miejscu

Przy ustawieniu w suchym miejscu, pompa musi być ustawiona bez obudowy filtra.

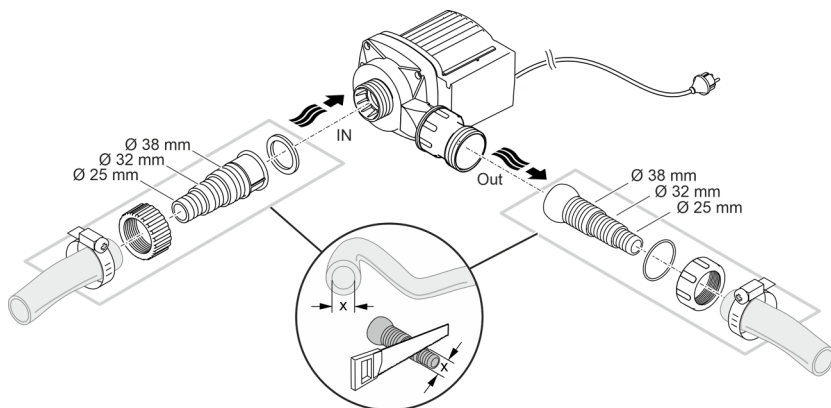
Przebudowanie



AMX0175

Podłączenie

- Do wlotu (IN) i do wylotu (OUT) można podłączyć zarówno węże, jak i rury.
— Przyłącza dla węży są objęte zakresem dostawy. Ich montaż jest poniżej opisany.
- Średnica węża na stronie ssania (IN) nie może być mniejsza niż średnica wąż na stronie ciśnienia (OUT).
- Im większa średnica węża, im mniejsze są straty wywołane tarcieniem w przewodach i tym wyższe natężenie przepływu.
- Średnica węża nie może być zawężona przez końcówkę węża. W razie potrzeby skrócić końcówkę węża stosownie do średnicy węża.
- Przez pompę mogą przepływać cząstki maksymalnie do 8 mm. Większe cząstki blokują pompę. Zaleca się zainstalowanie filtra lub skimmera na stronie ssania.



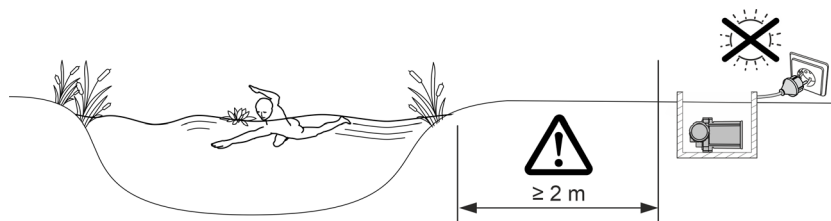
AMX0005

Jeszcze nie włożyć wtyczki sieciowej do gniazdka!

PL

Ustawienie

- Urządzenie należy ustawić poziomo na twardym podłożu.
- Zadbaj o stabilne ustawienie pompy.
- Pompy nie wystawiać na bezpośrednie działanie promieni słonecznych.
- Miejsce ustawienia musi być dostatecznie przewietrzane, żeby nie przegrzać pompy.



AMX0083

Rozruch

WSKAZÓWKA

Urządzenie ulegnie zniszczeniu, gdy zostanie podłączone do ściemniacza. Ono zawiera wrażliwe podzespoły elektryczne.

- ▶ Nie podłączać urządzenia do zasilania z regulacją napięcia.

WSKAZÓWKA

Pompa nie może pracować na sucho. W przeciwnym razie pompa ulegnie zniszczeniu.

- ▶ Pompę użytkować tylko wtedy, gdy jest zanurzona w wodzie lub w niej pływa.

Włączenie / wyłączenie

- **Włączanie:** Wtyczkę sieciową włożyć do gniazdka.
 - Urządzenie jest włączone po krótkiej fazie startu.
- **Wyłączanie:** Wtyczkę sieciową wyjąć z gniazdka.

Environmental Function Control (EFC)

Po uruchomieniu i potem podczas pracy pompa automatycznie przeprowadza co 20 ... 40 minut wstępnie zaprogramowaną autodiagnozę (**Environmental Function Control (EFC)**). Pompa rozpoznaje przy tym bieg na sucho / zablokowanie lub zanurzenie w wodzie. W przypadku pracy na sucho / przy zablokowaniu pompa wyłącza się automatycznie po upływie od 60 do 120 sekund. W razie wystąpienia usterki przerwać zasilanie prądowe i "zalać pompę" lub usunąć przeszkodę. Następnie można na powrót uruchomić urządzenie.

PL

Czyszczenie i konserwacja

⚠ OSTROŻNIE

Niebezpieczeństwo skaleczenia przez niespodziewane uruchomienie. Funkcje monitoringu znajdujące się wewnątrz urządzenia mogą spowodować wyłączenie i samoczynne włączenie urządzenia.

► Przed przystąpieniem do wykonywania czynności przy urządzeniu wyciągnąć wtyczkę sieciową.

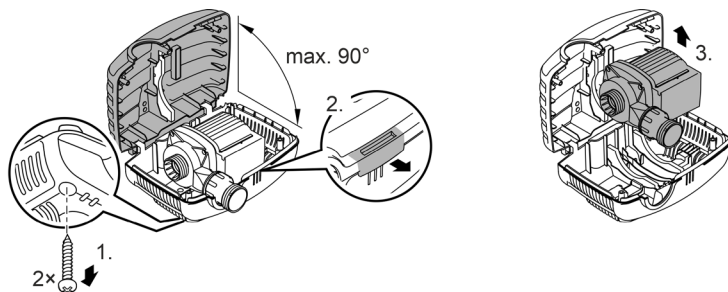
WSKAZÓWKA

Nie używać żadnych agresywnych środków czyszczących ani roztworów chemicznych. Te środki mogą spowodować uszkodzenie obudowy, negatywnie wpłynąć na działanie urządzenia i szkodliwie wpłynąć na zwierzęta, rośliny i środowisko naturalne.

► Urządzenie umyć możliwie czystą wodą i miękką szczoteczką albo gąbką. W przypadku trudnych do usunięcia zanieczyszczeń zaleca się skorzystanie z zalecanych środków czyszczących.

Rozłożenie urządzenia

- Wyciągnąć wtyczkę sieciową i odłączyć wszystkie przyłącza.
- Rozłożyć urządzenie tak, jak pokazano na rysunku.



- Urządzenie należy zmontować w chronologicznie odwrotnej kolejności.
- Podczas montowania należy sprawdzić, czy
 - pompa została zamocowana w uchwycie.
 - kabel sieciowy jest wyprowadzony przez rowek i nie jest mocno załamany lub zaciśnięty.

AMX0175

Czyszczenie urządzenia

- ① Urządzenie czyścić nie tylko w razie potrzeby, ale co najmniej 2 razy w roku.
 - Na pompie należy ze szczególną starannością wyczyścić zespół wirnika oraz obudowę pompy.
- W przypadku trudnych do usunięcia osadów wapna zaleca się stosowanie następujących środków czyszczących:
 - Środek czyszczący PumpClean marki OASE.
 - Środek czyszczący dla gospodarstwa domowego nie zawierający octu ani chloru.
- Po oczyszczeniu starannie spłukać wszystkie części czystą wodą.

Wymiana zespołu wirnika

WSKAZÓWKA

Zespół wirnika jest oparty na łożysku w bloku silnika. To łożysko jest częścią ulegającą zużyciu i należy je wymienić jednocześnie z zespołem wirnika.

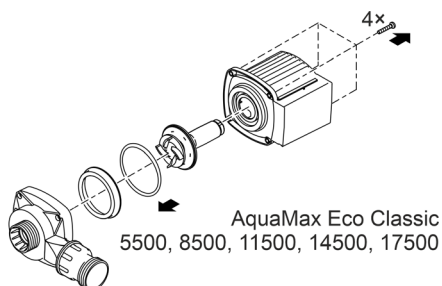
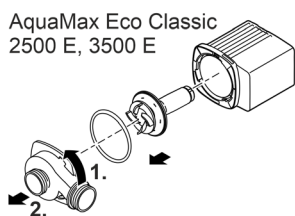
- ▶ Wymiana łożyska wymaga specjalnej wiedzy i odpowiednich narzędzi. W celu wymiany łożyska prosimy zwrócić się do placówki handlowej OASE lub przesłać pompę do firmy OASE.

WSKAZÓWKA

Zespół wirnika posiada silny magnes, który przyciąga cząsteczki magnetyczne (np. wióry żelaza). Pozostawienie cząstek może spowodować nieodwracalne uszkodzenie zespołu wirnika i bloku silnika.

- ▶ Przed zamontowaniem zespołu wirnika należy starannie oczyścić z przyklejonych cząstek zanieczyszczeń.

- Rozłożyć blok silnika tak, jak pokazano na rysunku.
- Oczyścić podzespoły szczotką pod bieżącą, czystą wodą.
- Sprawdzić wszystkie części pod kątem uszkodzeń. Wymienić uszkodzone lub zużyte części.
- Blok silnika zmontować w chronologicznie odwrotnej kolejności.



AMX0176

PL

Magazynowanie / Przechowywanie w okresie zimowym

Urządzenie należy wyłączyć z eksploatacji, gdy temperatura wody spadnie poniżej +4°C lub najpóźniej po prognozie wystąpienia przymrozków.

- Dokładnie wyczyścić urządzenie.
- Skontrolować urządzenie pod kątem uszkodzeń i w razie potrzeby wymienić uszkodzone elementy.
- Pompę należy przechowywać w stanie zanurzonym lub napełnioną wodą w miejscu nienarażonym na działanie mrozu. Nie zanurzać wtyczki sieciowej w wodzie!

Usuwanie usterek

Usterka	Przyczyna	Środek zaradczy
Pompa nie uruchamia się	Brak napięcia sieciowego	Sprawdzić napięcie sieciowe
	Załamane przewody	Przewody ułożyć bez mocnych zagięć
	Przewody zatkane	Skontrolować i wyczyścić przewody doprowadzające
	Zablokowany zespół wirnikowy	Usunąć przyczynę zablokowania, sprawdzić łatwość poruszania się zespołu wirnika
Pompa nie tłoczy Niewystarczające natężenie przepływu	Zatkana obudowa filtra	Wyczyścić obudowę filtra
	Za duże opory przepływu w przewodach zasilających	Wężę skrócić do niezbędnego minimum, usunąć niepotrzebne części łączące, zastosować większą średnicę węży
	Wysokie opory ruchu zespołu wirnikowego	Sprawdzić łatwość poruszania się jednostki wirnikowej
Pompa wyłącza się po krótkim czasie pracy	Woda jest mocno zanieczyszczona	Wyczyścić pompę
	Zablokowany zespół wirnikowy	Usunąć przyczynę zablokowania, sprawdzić łatwość poruszania się zespołu wirnika
	Pompa pracowała na sucho	Skontrolować/oczyścić przewody zasilające, zwiększyć głębokość zanurzenia (min. 10 cm pod lustrem wody)
	Zbyt wysoka temperatura wody	Przestrzegać maksymalnej dopuszczalnej temperatury wody. (→ Dane techniczne)

Dane techniczne

Specyfikacja urządzenia

AquaMax Eco Classic		2500 E	3500 E	5500	8500	
Napięcie przyłącza	V AC	220 ... 240				
Częstotliwość sieci	Hz	50	50	50	50	
Maks. pobór mocy	W	23	35	60	80	
Max. wydajność pompowania	l/h	2600	3500	5300	8300	
Max. wysokość pompowania	m	2,2	2,6	2,8	3,2	
Stopień ochrony		IP68	IP68	IP68	IP68	
Maks. głębokość zanurzenia	m	4	4	4	4	
Strona ssania	Gwint	G1	G1	G1½	G1½	
	Przyłącze węża	mm	25, 32, 38	25, 32, 38	25, 32, 38	25, 32, 38
Strona ciśnienia	Gwint	G1	G1	G1½	G1½	
	Przyłącze węża	mm	25, 32, 38	25, 32, 38	25, 32, 38	25, 32, 38
Maks. wielkość uziarnienia dużych zanieczyszczeń	mm	8	8	8	8	
Powierzchnia dopływu filtra	cm ²	810	810	810	810	
Temperatura wody (ustawienie w sposób zanurzony)	Podczas eksploatacji	°C	+4... +35	+4... +35	+4... +35	+4... +35
	Po wyłączeniu	°C	+4... +35	+4 ... +35	+4 ... +35	+4 ... +35
Temperatura otoczenia (ustawienie w suchym miejscu)	Podczas eksploatacji i konwekcja	°C	+4 ... +30	+4 ... +30	+4 ... +30	+4 ... +30
	Podczas eksploatacji i wymuszone chłodzenie	°C	+4 ... +40	+4 ... +40	+4 ... +40	+4 ... +40
Wymiary	Długość	mm	280	280	280	280
	Szerokość	mm	230	230	230	230
	Wysokość	mm	140	140	140	140
Długość kabla podłączeniowego	m	10	10	10	10	
Masa	kg	2,8	3,0	3,2	4,4	

AquaMax Eco Classic			11500	14500	17500
Napięcie przyłącza		V AC		220 ... 240	
Częstotliwość sieci		Hz	50	50	50
Maks. pobór mocy		W	100	135	170
Max. wydajność pompowania		l/h	11000	13600	17400
Max. wysokość pompowania		m	3,3	3,4	3,7
Stopień ochrony			IP68	IP68	IP68
Maks. głębokość zanurzenia		m	4	4	4
Strona ssania	Gwint		G1½	G1½	G1½
	Przyłącze węża	mm	25, 32, 38	25, 32, 38	25, 32, 38
Strona ciśnienia	Gwint		G2	G2	G2
	Przyłącze węża	mm	25, 32, 38	25, 32, 38	25, 32, 38
Maks. wielkość uziarnienia dużych zanieczyszczeń		mm	8	8	8
Powierzchnia dopływu filtra		cm ²	810	810	810
Temperatura wody (ustawienie w sposób zanurzony)	Podczas eksploatacji	°C	+4 ... +35	+4 ... +35	+4 ... +35
	Po wyłączeniu	°C	+4 ... +35	+4 ... +35	+4 ... +35
Temperatura otoczenia (ustawienie w suchym miejscu)	Podczas eksploatacji i konwekcja	°C	+4 ... +30	+4 ... +30	+4 ... +30
	Podczas eksploatacji i wymuszone chłodzenie	°C	+4 ... +40	+4 ... +40	+4 ... +40
Wymiary	Długość	mm	280	280	280
	Szerokość	mm	230	230	230
	Wysokość	mm	140	140	140
Długość kabla podłączeniowego		m	10	10	10
Masa		kg	5,0	5,0	5,3

Dopuszczalne parametry wody

Świeża woda, woda stawowa		
Odczyn pH		6.8 ... 8.5
Twardość	°dH	8 ... 15
Chlor wolny	mg/l	<0,3
Zawartość chlorków	mg/l	<250
Zawartość soli	%	<0,4
Sucha pozostałość	mg/l	<50
Temperatura	°C	+4 ... +35

Części ulegające zużyciu

- Jednostka wirnikowa

Usuwanie odpadów

WSKAZÓWKA

Urządzenia nie wolno wyrzucać do pojemnika na odpady komunalne.

- ▶ Urządzenie należy oddać w wyznaczonym punkcie zbiórki surowców wtórnych.
- ▶ W razie wystąpienia pytań prosimy zwrócić się do lokalnego przedsiębiorstwa gospodarki odpadami. Tak można otrzymać informacje o prawidłowej utylizacji urządzenia.
- ▶ Przed przystąpieniem do utylizacji należy odciąć przewód zasilający urządzenia.

VAROVÁNÍ

- ▶ Dříve než sáhnete do vody, odpojte všechny elektrické přístroje od elektrického proudu. V opačném případě hrozí vážné nebo smrtelné úrazy následkem zasažení elektrickým proudem.
 - ▶ Tento přístroj smí používat děti od 8 let a osoby se sníženými tělesnými, sensorickými nebo mentálními schopnostmi nebo s nedostatečnými zkušenostmi a znalostmi pouze v případě, že jsou pod dohledem, nebo že jsou poučeny o bezpečném používání přístroje a chápou nebezpečí, která z tohoto použití vyplývají. Děti si nesmí s přístrojem hrát. Čištění a uživatelská údržba nesmí být prováděna dětmi bez dozoru.
-

Bezpečnostní pokyny

Přípojka elektrické energie

- Na elektroinstalaci ve venkovním prostředí se vztahují zvláštní předpisy. Elektroinstalaci smí provést výhradně elektrikář.
 - Elektrikář má z důvodu svého odborného vzdělání, znalostí a zkušeností kvalifikaci a smí provádět elektroinstalační práce ve venkovním prostředí. Elektrikář dokáže rozpoznat možná rizika a zajistí dodržení místních a národních norem, předpisů a ustanovení.
 - S případnými otázkami a potížemi se obraťte na kvalifikovaného elektrikáře.
- Přístroje zapojujte pouze tehdy, shodují-li se elektrické údaje přístroje s dostupným napájením.
- Přístroj připojte pouze do zásuvky instalované v souladu s předpisy.
- Přístroj musí být zajištěn pomocí proudového chrániče (RCD) s reálným proudem maximálně 30 mA.
- Prodlužovací vedení a elektrický rozvaděč (např. zásuvkový systém) musí být určeny k užití ve venkovním prostředí (odstřikující voda).
- Chraňte otevřené zástrčky a zásuvky před vlhkostí.

Bezpečný provoz

- Nepoužívejte přístroj, pokud jsou poškozeny elektrické vodiče nebo kryt.
- Nepoužívejte přístroj, pokud je jeho přívodní kabel poškozený. Přívodní kabel nelze vyměnit.
- Rotorová jednotka v přístroji obsahuje magnet se silným magnetickým polem, které může ovlivnit kardiostimulátory nebo implantované defibrilátory (ICD). Dodržujte mezi implantátem a magnetem bezpečnostní vzdálenost minimálně 0,2 m.
- Přístroj nepřenášejte ani netahejte za elektrické vodiče.
- Pokládejte vodiče tak, aby byly chráněny před poškozením a nikdo o ně nemohl zakopnout.
- Nikdy neprovádějte technické změny na přístroji.
- Provádějte na přístroji pouze činnosti, popisované v tomto návodu.
- Používejte pouze originální náhradní díly a příslušenství.
- Při potížích kontaktujte autorizovaný zákaznický servis nebo společnost OASE.

Použití v souladu s určeným účelem

Výrobek, popsáný v tomto návodu, používejte pouze následujícím způsobem:

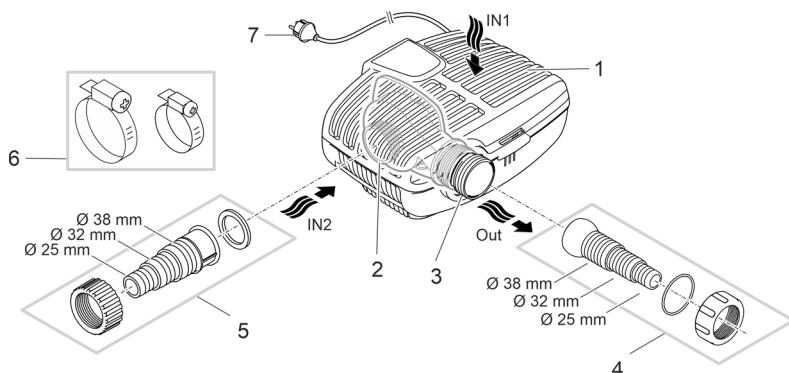
- Pro čerpání normální rybniční vody pro filtrační systémy, systémy vodopádů a potoků.
- Při dodržení technických údajů. (→ Technické údaje)
- Při dodržení dovolených hodnot vody. (→ Povolené hodnoty vody)

Pro přístroj platí následující omezení:

- Nepoužívat ve vodách určených pro plavání.
- Nikdy nepoužívejte jiné kapaliny než vodu.
- Nikdy neprovozujte bez průtoku vody.
- Nepoužívat ve spojení s chemikáliemi, potravinami, lehce zápalnými nebo výbušnými látkami.
- Nenapojte na domácí zásobování vodou.
- Nepoužívat pro komerční nebo průmyslové účely.
- Podle EMC (elektromagnetická kompatibilita) se jedná o přístroj třídy A. V obytných oblastech může být přístroj zdrojem rádiových rušivých signálů. Je na uživateli, aby přijal vhodná opatření.

Popis výrobku

Přehled



AMX0207

- | | |
|---|---|
| 1 | Vstup 1 (strana sání) <ul style="list-style-type: none">• Skříň filtru |
| 2 | Vstup 2 (strana sání) <ul style="list-style-type: none">• Přípojka přítoku z jezírka při suché instalaci.• Pro suchou instalaci musí být čerpadlo instalováno bez tělesa filtru. |
| 3 | Výstup (výtlačná strana) <ul style="list-style-type: none">• Přípojka vratného toku do jezírka (např. z potůčku). |
| 4 | Stupňovité hadicové hrdlo s kulovým kloubem pro výstup. |
| 5 | Stupňovité hadicové hrdlo pro vstup 2 (suchá instalace). |
| 6 | Hadicové spony k upevnění hadic na hadicové vsuvky. |
| 7 | Síťový kabel se síťovou zástrčkou |

CS

Symbyly na přístroji

IP68



Přístroj je prachotěsný a vodotěsný do 4 m.



Možná nebezpečí pro osoby s kardiostimulátory.



Chraňte přístroj před vlhkostí a přímým slunečním zářením.

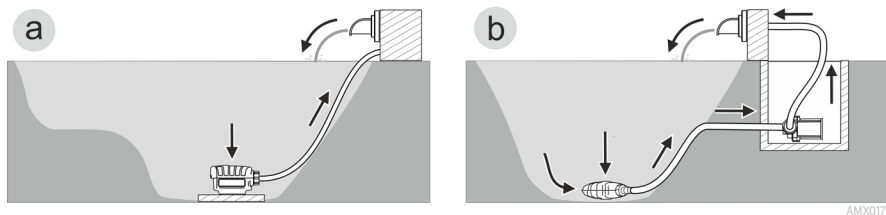


Nelikvidujte přístroj v běžném komunálním odpadu.



Přečtěte si návod k použití.

Varianty instalace



- Varianta (a): Instalace čerpadla ponořeného ve vodě
 - Čerpadlo je umístěno v jezírku nebo nádrži.
 - Čerpání vody přes filtrační koš.
- Varianta (b): Instalace čerpadla na suchém místě
 - Čerpadlo je instalováno bez filtračního koše mimo jezírko nebo nádrž, ale pod hladinou vody.
 - Voda je čerpána přes satelitní filtr nebo hladinový sběrač.

Instalace a připojení

Čerpalo může být instalováno buď ponořené (ve vodě) nebo na suchu (mimo vodu) budou.

VAROVÁNÍ

Těžká zranění nebo smrt při provozu přístroje v koupacím rybníku. Kvůli vadným částem elektrického zařízení se vystavuje voda nebezpečnému elektrickému napětí.

- ▶ Příklad provozujte pouze tehdy, pokud se vodě nezdržují žádné osoby.

POZOR

Rotující součásti v prostoru sacího hrdla a výtlačného hrdla. Hrozí úrazy, pokud sáhnete do hrdla.

Zejména dodržujte následující: Zařízení zastavené z důvodu přetížení se může neočekávaně opět spustit!

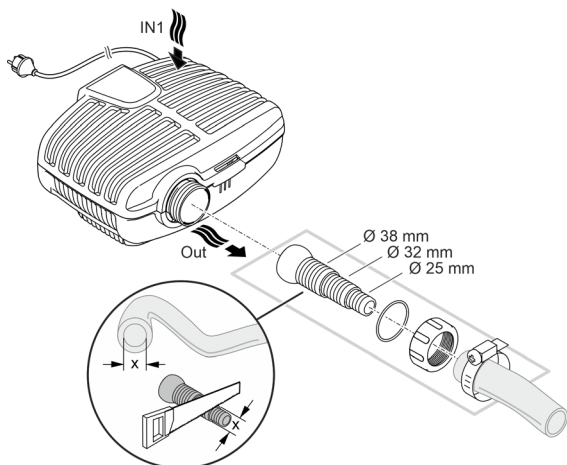
- ▶ Nesahejte do otvoru hrdla sání nebo výtlačku, pokud je elektrická zástrčka zapojená do zásuvky.
- ▶ Pokud jsou hrdla za provozu volně přístupná, např. pokud nejsou připojeny žádné hadice, zajistěte hrdla ochranou proti nebezpečnému dotyku. Ochrana proti nebezpečnému dotyku je dostupná formou příslušenství.

- ⓘ Žádnou součást zařízení nesmíte nechat delší dobu vystavenou přímému slunečnímu záření, protože může dojít k poškození. Případně použijte ochranný kryt.

Instalace ponořeného přístroje

Připojení

- Čím větší je průměr hadice, tím menší jsou ztráty třením v rozvody a tím lepší je průtokové množství.
- Průměr hadice nesmí být zbytečně zmenšen koncovkou hadice. Zkrajte koncovku hadice podle použitého průměru hadice.

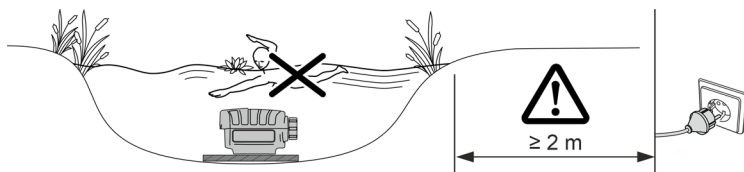


AMX0003

Zástrčku zatím nezapojujte do zásuvky!

Instalace

- Postavte čerpadlo vodorovně na pevný podklad.
- Zajistěte bezpečnou stabilitu čerpadla.
- Doporučujeme v případě zakalené nebo znečištěné vody instalovat čerpadlo nebo součásti připojené na straně sání (hladinový sběrač, satelitní filtr, odtok apod.) na vyvýšené místo nad úroveň terénu. Tím omezíte nasávání částic, což zvýší životnost oběžného kola.
- Používejte čerpadlo pouze za předpokladu, že je ponořeno minimálně 10 cm pod vodu. V opačném případě může sát vzduch.



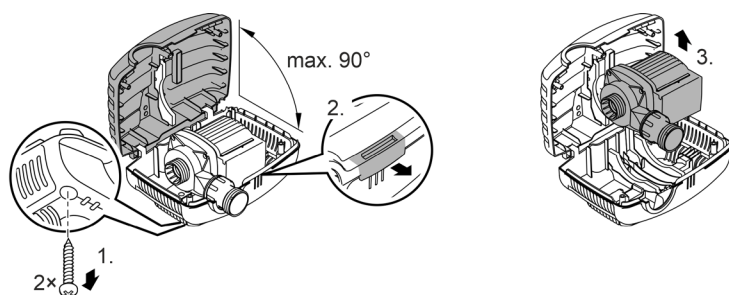
AMX0082

- ❶ Pomocí lanka můžete čerpadlo snadno vytáhnout z vody.
 - Provlékněte lanko kulatými otvory na spodní části filtru a zavažte je.

Instalace přístroje na suchu

Pro suchou instalaci musí být čerpadlo instalováno bez tělesa filtru.

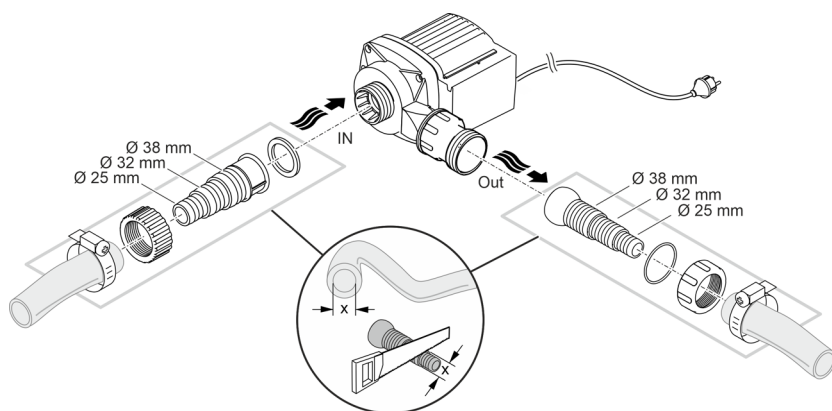
Přestavba



AMX0175

Připojení

- Ke vstupu (IN) a výstupu (OUT) můžete připojit hadice nebo trubky.
– Přípojky hadic jsou součástí dodaného výrobku. Jejich montáž je popsána níže.
- Hadice na straně sání (IN) nesmí mít menší průměr než hadice na straně výtlačku (OUT).
- Čím větší je průměr hadice, tím menší jsou ztráty třením v rozvody a tím lepší je průtokové množství.
- Průměr hadice nesmí být zbytečně zmenšen koncovkou hadice. Zkratke koncovku hadice podle použitého průměru hadice.
- Čerpadlem mohou projít částice až 8 mm. Větší částice čerpadlo zablokují. Doporučujeme instalovat na straně sání filtr nebo hladinový sběrač (skimmer).



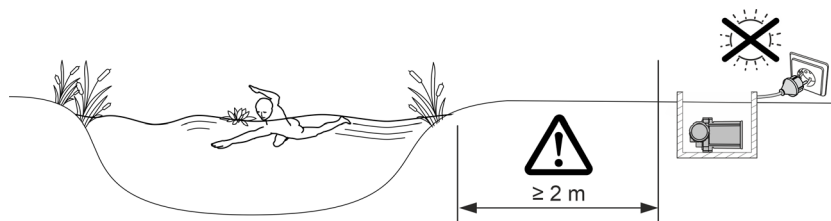
AMX0005

Zástrčku zatím nezapojujte do zásuvky!

CS

Instalace

- Postavte čerpadlo vodorovně na pevný podklad.
- Zajistěte bezpečnou stabilitu čerpadla.
- Čerpadlo nesmíte vystavit přímému slunečnímu záření.
- Místo instalace musí být dostatečně odvětráváno tak, aby se čerpadlo nepřehřívalo.



AMX0083

Uvedení do provozu

UPOZORNĚNÍ

Přístroj se zničí, pokud se bude provozovat se stmívačem. Obsahuje citlivé elektrické součásti.

- ▶ Přístroj nepřipojujte ke stmívatelnému zdroji proudu.

UPOZORNĚNÍ

Čerpadlo nesmí běžet nasucho. V opačném případě může dojít ke zničení čerpadla.

- ▶ Používejte čerpadlo pouze za předpokladu, že je ponořeno nebo zaplaveno.

Zapnutí / vypnutí

- **Zapnutí:** Zapojte síťovou zástrčku do zásuvky.
 - Přístroj se po krátké spouštěcí fázi zapne.
- **Vypnutí:** Odpojte síťovou zástrčku ze zásuvky.

Environmental Function Control (EFC)

Čerpadlo provede během uvedení do provozu a následně za provozu každých 20 až 40 minut automaticky předem naprogramovaný autodiagnostický test (**Environmental Function Control (EFC)**). Čerpadlo přitom projíždí různé počty otáček a rozeznává, zda je v běhu na sucho/zablokované nebo v ponořeném stavu. V případě chodu naprázdno/zablokování se čerpadlo automaticky vypne po 60 až 120 sekundách. V případě poruchy přerušte napájení a „zaplavte čerpadlo“ nebo odstraňte překážku. Pak můžete přístroj opět uvést do provozu.

Čištění a údržba

⚠ POZOR

Nebezpečí úrazu nečekaným spuštěním zařízení. Vnitřní kontrolní funkce přístroje přístroj vypnou a opět samočinně zapnou.

► Před zahájením prací na zařízení odpojte elektrickou zástrčku.

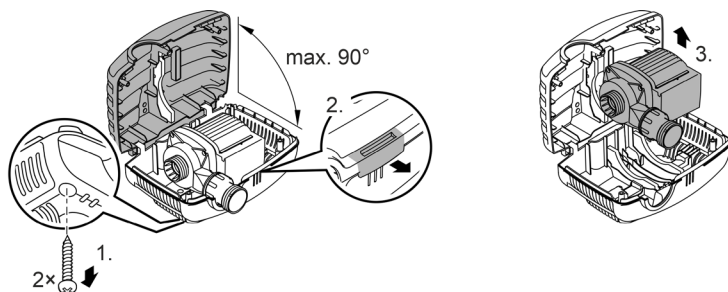
UPOZORNĚNÍ

Nepoužívejte žádné agresivní čisticí prostředky nebo chemické roztoky. Tyto prostředky mohou poškodit kryty, narušit funkci přístroje a škodí zvířatům, rostlinám i životnímu prostředí.

► Čistěte přístroj pokud je to možné pouze čistou vodou a měkkým kartáčkem nebo houbičkou. Uplývající nečistoty čistěte doporučenými čisticími prostředky.

Rozebrání přístroje

- Odpojte zástrčku a odpojte všechny přípojky.
- Rozeberte přístroj podle obrázku.



- Smontujte přístroj v opačném pořadí.
- Při sestavování zkontrolujte následující:
 - čerpadlo je upevněno v držáku.
 - přívodní kabel je vyveden drážkou na tělese a není výrazně zalomený nebo přivřený.

Čištění zařízení

- **i** Přístroj čistěte podle potřeby, minimálně však 2krát ročně.
 - Na čerpadle vyčistěte především rotorovou jednotku a kryt čerpadla.
- Doporučené čisticí prostředky při obtížně odstranitelném zvrápenatění:
 - Čistič čerpadel PumpClean od OASE.
 - Domácí čističe bez obsahu octa a chlóru.
- Po čištění důkladně opláchněte všechny díly čistou vodou.

AMX0175

Vyměňte jednotku oběžného kola

UPOZORNĚNÍ

Rotorová jednotka je v motorovém bloku vedena ložiskem. Toto ložisko je opotřebitelný díl a mělo by se vyměnit současně s rotorovou jednotkou.

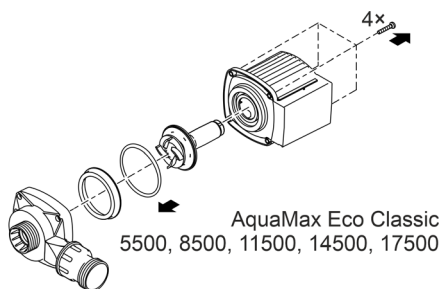
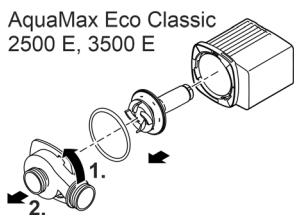
- Výměna ložiska vyžaduje zvláštní znalosti a nástroje. Nechte ložisko vyměnit specializovaným prodejcem OASE nebo zašlete čerpadlo společnosti OASE.

UPOZORNĚNÍ

Rotorová jednotka obsahuje silný magnet, který přitahuje magnetické částice (např. železné piliny). Zůstávající částice mohou způsobit neopravitelné škody na rotorové jednotce a motorovém bloku.

- Před instalací opatrně zbavte rotorovou jednotku všech ulpívajících nečistot.

- Rozeberte blok motoru podle obrázku.
- Vyčistěte součásti kartáčkem pod čistou vodou.
- Zkontrolujte poškození všech součástí. Opotřebované nebo poškozené součásti vyměňte.
- Blok motoru sestavte v opačném pořadí.



CS

AMX0176

Uložení/zazimování

Při teplotách vody nižších než +4 °C nebo nejpozději při očekávaném mrazu uveďte přístroj mimo provoz.

- Vyčistěte důkladně přístroj.
- Přístroj zkontrolujte, zda není poškozený a případně vyměňte poškozené díly.
- Skladujte čerpadlo ponořené nebo naplněné vodou v prostředí, které je chráněno proti zamrznutí. Zástrčku přitom nesmíte ponořit do vody!

Odstraňování poruch

Porucha	Příčina	Řešení
Čerpadlo se nerozběhne	Není přítomno síťové napětí	Zkontrolujte síťové napětí
	Zalomené přívody	Umístěte přívody tak, aby nebyly zalomené
	Ucpaný přítok	Zkontrolujte/vyčistěte přívody
	Jednotka oběžného kola je blokována	Odstraňte příčinu blokování, zkontrolujte hladký chod jednotky oběžného kola
Čerpadlo nečerpá Dopravované množství není dostatečné	Kryt filtru je ucpaný	Vyčistit misky filtru
	Příliš velké ztráty v přívodních vedeních	Zkraťte hadice na nutné minimum, odstraňte zbytečné spojovací díly, použijte větší průměr hadice
	Jednotka oběžného kola vázne	Zkontrolujte hladký chod jednotky oběžného kola
Čerpadlo se po krátké době chodu vypne	Voda je silně znečištěná	Vyčistit čerpadlo
	Jednotka oběžného kola je blokována	Odstraňte příčinu blokování, zkontrolujte hladký chod jednotky oběžného kola
	Čerpadlo běželo nasucho	Zkontrolujte/vyčistěte přívody, ponořte přístroj hlouběji (min. 10 cm pod hladinou vody)
	Teplota vody je příliš vysoká	Dodržujte maximálně dovolenou teplotu prostředí. (→ Technické údaje)

Technické údaje

Údaje o přístroji

AquaMax Eco Classic			2500 E	3500 E	5500	8500
Přípojovací napětí		V AC			220 ... 240	
Frekvence sítě		Hz	50	50	50	50
Max. příkon		W	23	35	60	80
Max. čerpací výkon		l/h	2600	3500	5300	8300
Max. čerpací výška		m	2,2	2,6	2,8	3,2
Stupeň krytí			IP68	IP68	IP68	IP68
Max. hloubka ponoru		m	4	4	4	4
Strana sání	Závit		G1	G1	G1½	G1½
	Přípojka hadice	mm	25, 32, 38	25, 32, 38	25, 32, 38	25, 32, 38
Výtlačná strana	Závit		G1	G1	G1½	G1½
	Přípojka hadice	mm	25, 32, 38	25, 32, 38	25, 32, 38	25, 32, 38
Max. velikost zrna, hrubé nečistoty		mm	8	8	8	8
Plocha vstupního filtru		cm ²	810	810	810	810
Teplota vody (ponořená instalace)	V provozu	°C	+4 ... +35	+4 ... +35	+4 ... +35	+4 ... +35
	Mimo provoz	°C	+4 ... +35	+4 ... +35	+4 ... +35	+4 ... +35
Okolní teplota (suchá instalace)	Za provozu a při konvekci	°C	+4 ... +30	+4 ... +30	+4 ... +30	+4 ... +30
	Za provozu a nucené chlazení	°C	+4 ... +40	+4 ... +40	+4 ... +40	+4 ... +40
Rozměry	Délka	mm	280	280	280	280
	Šířka	mm	230	230	230	230
	Výška	mm	140	140	140	140
Délka přívodního kabelu		m	10	10	10	10
Hmotnost		kg	2,8	3,0	3,2	4,4

CS

AquaMax Eco Classic			11500	14500	17500
Připojovací napětí		V AC		220 ... 240	
Frekvence sítě		Hz	50	50	50
Max. příkon		W	100	135	170
Max. čerpací výkon		l/h	11000	13600	17400
Max. čerpací výška		m	3,3	3,4	3,7
Stupeň krytí			IP68	IP68	IP68
Max. hloubka ponoru		m	4	4	4
Strana sání	Závit		G1½	G1½	G1½
	Přípojka hadice	mm	25, 32, 38	25, 32, 38	25, 32, 38
Výtlačná strana	Závit		G2	G2	G2
	Přípojka hadice	mm	25, 32, 38	25, 32, 38	25, 32, 38
Max. velikost zrna, hrubé nečistoty		mm	8	8	8
Plocha vstupního filtru		cm ²	810	810	810
Teplota vody (ponořená instalace)	V provozu	°C	+4 ... +35	+4 ... +35	+4 ... +35
	Mimo provoz	°C	+4 ... +35	+4 ... +35	+4 ... +35
Okolní teplota (suchá instalace)	Za provozu a při konvekci	°C	+4 ... +30	+4 ... +30	+4 ... +30
	Za provozu a nucené chlazení	°C	+4 ... +40	+4 ... +40	+4 ... +40
Rozměry	Délka	mm	280	280	280
	Šířka	mm	230	230	230
	Výška	mm	140	140	140
Délka přívodního kabelu		m	10	10	10
Hmotnost		kg	5,0	5,0	5,3

Povolené hodnoty vody

Čerstvá voda, voda z jezírka		
Hodnota pH		6,8 ... 8,5
Tvrdost	°dH	8 ... 15
Volný chlor	mg/l	<0,3
Obsah chloridu	mg/l	<250
Obsah soli	%	<0,4
Celková odparka	mg/l	<50
Teplota	°C	+4 ... +35

Súčasti podliehajúce opotrebeniu

- Rotor

Likvidace

UPOZORNĚNÍ

Toto zařízení nesmí být likvidováno společně s komunálním odpadem.

- ▶ Likvidujte zařízení ve sběrném dvoře.
- ▶ V případě dotazů kontaktujte místní společnost k likvidaci odpadů. U ní získáte informace o správné likvidaci zařízení.
- ▶ Předtím znemožněte další použití přístroje odříznutím kabelů.

VÝSTRAHA

- ▶ Odpojte všetky elektrické prístroje vo vode od elektrickej siete, skôr ako sahnete do vody. V opačnom prípade hrozia ťažké zranenia alebo smrť elektrickým prúdom.
 - ▶ Tento prístroj môžu používať deti staršie ako 8 rokov a osoby so zníženými fyzickými, zmyslovými alebo mentálnymi schopnosťami alebo s nedostatočnými skúsenosťami a znalosťami, keď sú pod dohľadom alebo boli poučené o bezpečnom používaní prístroja a pochopili nebezpečenstvá, ktoré z toho vyplývajú. Deti sa s prístrojom nesmú hrať. Deti nesmú vykonávať čistenie a používateľskú údržbu.
-

Bezpečnostné pokyny

Prípojka elektrickej energie

- Pre elektrickú inštaláciu vo vonkajšej oblasti platia osobitné predpisy. Elektrickú inštaláciu smie vykonať len kvalifikovaný elektrikár.
 - Kvalifikovaný elektrikár je kvalifikovaný na základe svojho odborného vzdelania, poznatkov a skúseností a smie vykonávať elektrickú inštaláciu vo vonkajšej oblasti. Dokážu rozpoznať možné nebezpečenstvá a dodržiavať regionálne a vnútroštátne normy, predpisy a ustanovenia.
 - Pri otázkach a problémoch sa obráťte na kvalifikovaného elektrikára.
- Prístroj pripájajte iba vtedy, ak sa zhodujú elektrické údaje prístroja a napájania elektrickým prúdom.
- Prevádzkujte prístroj len na zásuvke nainštalovanej podľa predpisov.
- Prístroj musí byť zabezpečený ochranným zariadením proti chybnému prúdu (RCD) s menovitým chybným prúdom maximálne 30 mA.
- Predlžovacie rozvody a rozdeľovač prúdu (napr. lišty so zásuvkami) musia byť vhodné na použitie v vonku (chránené pred striekajúcou vodou).
- Otvorené zástrčky a zásuvky chráňte pred vlhkosťou.

Bezpečná prevádzka

- Nepoužívajte prístroj, ak sú elektrické vedenia alebo kryty poškodené.
- Prístroj vyhodte, ak je sieťový napájací kábel poškodený. Vedenie pre pripojenie do siete nie je možné vymeniť.
- Rotor v prístroji obsahuje magnet so silným magnetickým pólom, ktoré môže negatívne ovplyvniť kardiostimulátory alebo implantované defibrilátory (ICD). Medzi implantátom a magnetom udržiavajte odstup minimálne 0,2 m.
- Prístroj nenoste ani neťahajte za elektrické vedenie.
- Vedenia pokladajte tak, aby boli chránené pred poškodeniami a aby o ne nemohol nikto zakopnúť.
- Nikdy na prístroji nevykonávajte technické zmeny.
- Na prístroji vykonávajte iba činnosti, ktoré sú popísané v tomto návode.
- Používajte len originálne náhradné diely príslušenstvo.
- V prípade problémov sa obráťte na autorizovaný zákaznícky servis alebo na spoločnosť OASE.

Použitie v súlade s určeným účelom

Výrobok opísaný v tomto návode používajte výlučne týmto spôsobom

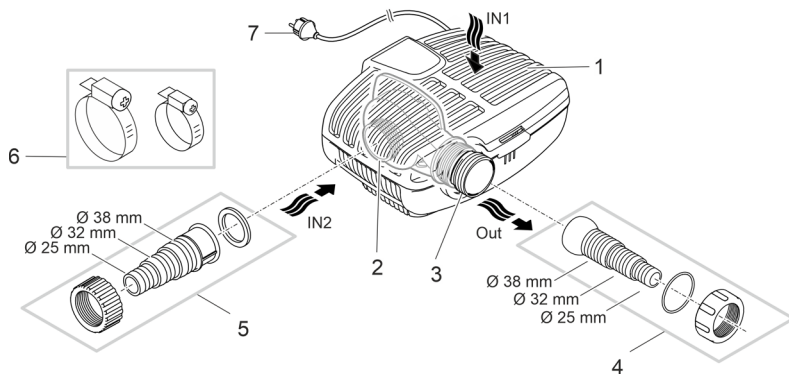
- Pre čerpanie normálnej rybnickej vody pre filtračné systémy, vodopády a potoky.
- Pri dodržiavaní technických údajov. (→ Technické údaje)
- Pri dodržaní prípustných hodnôt vody. (→ Povolené hodnoty vody)

Pro prístroj platia nasledujúce obmedzenia:

- Nepoužívať vo vodách určených pre plávanie.
- Nikdy neprevádzkujte s inými kvapalinami ako je voda.
- Nikdy neprevádzkujte bez prietoku vody.
- Nepoužívať v spojení s chemikáliami, potravinami, ľahko zápalnými alebo výbušnými látkami.
- Nepripájajte na domové vodovodné potrubie.
- Nepoužívať pre komerčné alebo priemyslové účely.
- Podľa EMV (elektromagnetickej znášateľnosti) je tento prístroj triedy A. V obytnom prostredí môže prístroj spôsobiť funkčné poruchy. Používateľ je povinný urobiť primerané opatrenia.

Popis výrobku

Prehľad



AMX0207

- | | |
|---|---|
| 1 | Vstup 1 (strana nasávania) <ul style="list-style-type: none">• Teleso filtra |
| 2 | Vstup 2 (strana nasávania) <ul style="list-style-type: none">• Prípojka pohybu dopredu z jazierka pri umiestnení na suchu.• Pri inštalácii nasucho sa musí čerpadlo namontovať bez krytu filtra. |
| 3 | Výstup (tlaková strana) <ul style="list-style-type: none">• Pripojenie spätného toku do jazierka (napr. z potoka). |
| 4 | Stupňovité hadicové hrdlo s guľovým kĺbom na výstup. |
| 5 | Stupňovité hadicové hrdlo na vstup 2 (umiestnenie na suchu). |
| 6 | Hadicová spona na upevnenie hadíc na hadicové hrdlá. |
| 7 | Sietový kábel so sieťovou zástrčkou |

Symbyly na zariadení

IP68

▽
4.0 m

Prístroj je prachotesný a vodotesný do 4 m.



Možné nebezpečenstvo pre osoby s kardiostimulátormi.



Prístroj chráňte pred priamym slnečným žiarením.



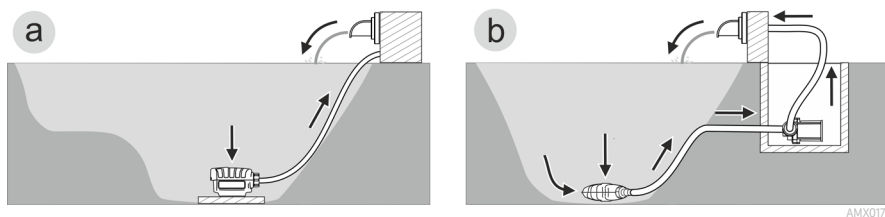
Prístroj nelikvidujte s bežným domovým odpadom.



Prečítajte si návod na použitie.

SK

Variety inštalácie



- Variant (a): Montáž ponorného čerpadla
 - Čerpadlo sa umiestni v jazierku, resp. nádrži.
 - Doprava vody cez filtračný kôš.
- Variant (b): Montáž čerpadla nasucho
 - Čerpadlo sa namontuje bez filtračného koša mimo jazierka, resp. nádrže, ale pod hladinu vody.
 - Doprava vody pomocou satelitných filtrov alebo zberača.

Inštalácia a pripojenie

Čerpadlo sa môže ponoriť (do vody) alebo umiestniť na suchu (mimo vody).

VÝSTRAHA

Smrť alebo vážne zranenia spôsobené prevádzkou prístroja v jazierku určenom na kúpanie. V dôsledku poškodených elektrických dielov prístroja sa voda dostane pod nebezpečné elektrické napätie.

- ▶ Prístroj prevádzkujte len vtedy, ak sa vo vode nezdržiavajú osoby.

POZOR

Otáčajúce sa diely v oblasti nasávacieho hrdla a tlakového hrdla. Pri siahnutí do hrdiel môže dôjsť k zraneniam.

Dávajte pozor na nasledovné: Zariadenie zastavené kvôli preťaženiu sa môže neočakávane rozbehnúť!

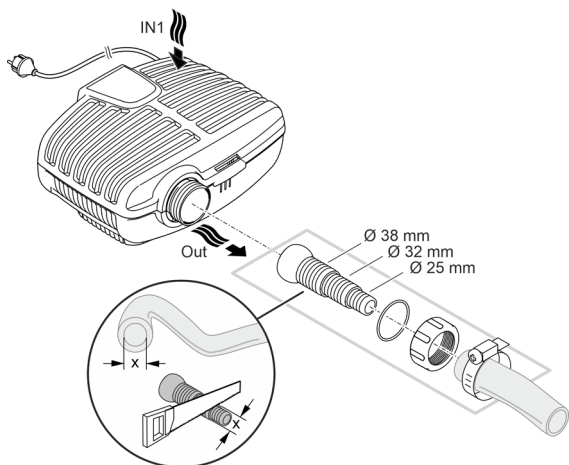
- ▶ Nesiahajte do otvoru nasávacieho hrdla ani tlakového hrdla, keď je zástrčka zapojená.
- ▶ Ak sú hrdlá počas prevádzky voľne prístupné, napr. keď na ne nie sú pripojené žiadne hadice, zaistite ich pomocou ochrany proti dotyku. Ochrana proti dotyku je k dispozícii ako príslušenstvo.

- ⓘ Všetky komponenty zariadenia sa nesmú dlhšiu dobu vystavovať priamemu slnečnému žiareniu, pretože to môže viesť k poškodeniu. V prípade potreby použite ochranný kryt.

Inštalácia zariadenia pod vodou

Pripojenie

- Čím väčší je priemer hadice, tým menšie sú straty trením vo vedeniach a tým lepší je prietok.
- Priemer hadice sa nesmie zbytočne obmedzovať hadicovým hrdlom. Hadicové hrdlo príp. skráťte zodpovedajúc priemeru hadice.

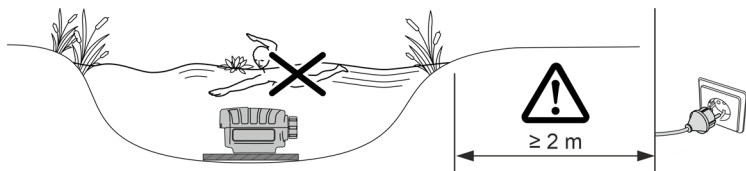


AMX0003

Sieťovú zástrčku ešte nezasúvajte do zásuvky!

Inštalácia

- Postavte čerpadlo vodorovne na pevný podklad.
- Zaistite bezpečné postavenie čerpadla.
- Odporúčame, aby ste pri zakalenej, príp. znečistenej vode čerpadlo, príp. komponenty pripojené na strane nasávania (zberač, satelitný filter, odtok v dne atď.) postavili vyvýšene nad zemou. Redukuje sa tým nasávanie častíc, čo zvýši životnosť obežnej jednotky.
- Čerpadlo prevádzkujte len vtedy, keď je pokryté minimálne 10 cm vody. V opačnom prípade môže nasávať vzduch.



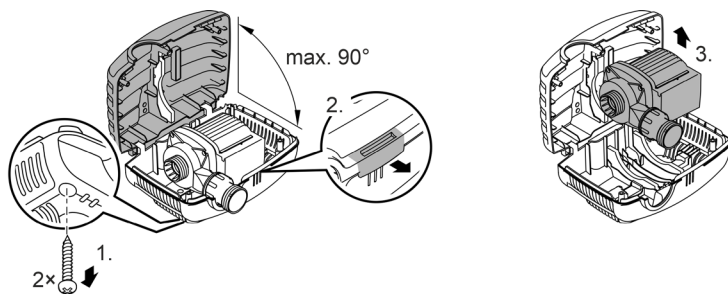
AMX0082

- ① Pomocou ťažného lanka môžete čerpadlo jednoducho vytiahnuť z vody.
 - Ťažné lanko ťahajte cez okrúhle otvory na spodnej spone filtra a zaviažte ho.

Suché osadenie zariadenia

Pri inštalácii nasucho sa musí čerpadlo namontovať bez kryty filtra.

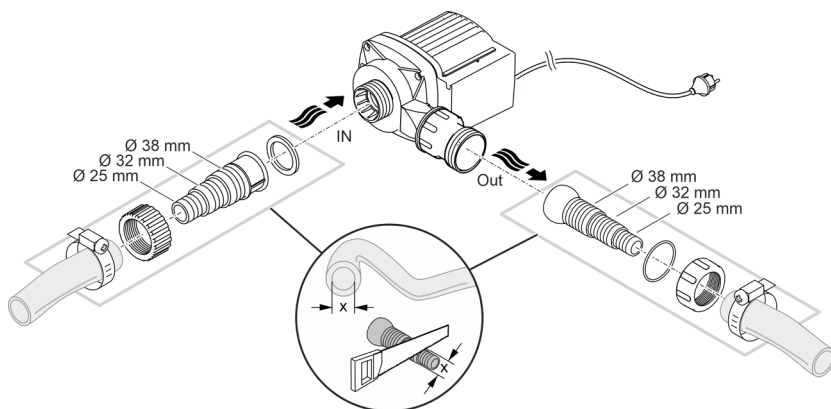
Prestavba



AMX0175

Prípojenie

- Na vstupe (IN) a výstupe (OUT) sa môžu pripojiť hadice alebo rúry.
– Prípojky hadíc sú obsiahnuté v rozsahu dodávky. Ich montáž je opísaná v nasledujúcej časti.
- Priemer hadice na strane nasávania (IN) nesmie byť menší ako priemer hadice na tlakovej strane (OUT).
- Čím väčší je priemer hadice, tým menšie sú straty trením vo vedeniach a tým lepší je prietok.
- Priemer hadice sa nesmie zbytočne obmedzovať hadicovým hrdlom. Hadicové hrdlo príp. skráťte zodpovedajúc priemeru hadice.
- Cez čerpadlo prejdú častice s veľkosťou do 8 mm. Pri väčších časticiach sa zablokuje čerpadlo. Na strane nasávania odporúčame nainštalovať filter alebo zberač.



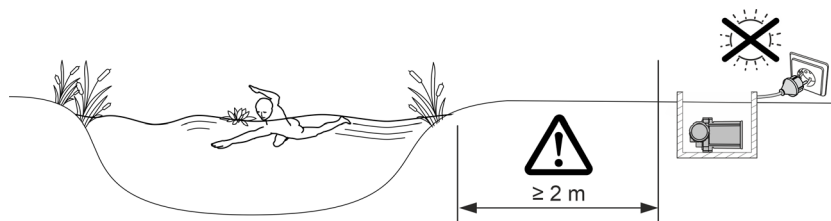
SK

AMX0005

Sieťovú zástrčku ešte nezasúvajte do zásuvky!

Inštalácia

- Postavte čerpadlo vodorovne na pevný podklad.
- Zaisťte bezpečné postavenie čerpadla.
- Čerpadlo nesmie byť vystavené priamemu slnečnému svetlu.
- Miesto montáže musí byť dostatočne vetrané, aby sa čerpadlo neprehrialo.



AMX0083

Uvedenie do prevádzky

UPOZORNENIE

Prístroj sa zničí ak sa prevádzkuje s regulátorom. Obsahuje citlivé elektrické súčiastky.

- ▶ Nepripájajte prístroj k zdroju prúdu s regulovateľnou intenzitou napájania.

UPOZORNENIE

Čerpadlo nesmie bežať nasucho. V opačnom prípade sa môže zničiť čerpadlo.

- ▶ Čerpadlo prevádzkujte len vtedy, keď je úplne ponorené alebo zatopené.

Zapnutie / Vypnutie

- **Zapnutie:** Zasuňte sieťovú zástrčku do zásuvky.
 - Prístroj je zapnutý po krátkej spúšťacej fáze.
- **Vypnutie:** Vytiahnite sieťovú zástrčku zo zásuvky.

Environmental Function Control (EFC)

Čerpadlo vykonáva pri uvedení do prevádzky a následne v prevádzke každých 20 až 40 minút automaticky vopred naprogramovaný autotest (**Environmental Function Control (EFC)**). Čerpadlo rozoznáva, či je v behu na sucho/zablokovaní alebo v ponorenom stave. V prípade chodu na sucho/pri zablokovaní sa čerpadlo automaticky po 60 až 120 sekundách vypne. V prípade poruchy prerušte prívod prúdu a „zaplavte čerpadlo“, príp. odstráňte prekážku. Potom môžete opäť prístroj uviesť do prevádzky.

Čistenie a údržba

⚠ POZOR

Nebezpečenstvo poranenia spôsobené neočakávaným rozbehom. Monitorovacie funkcie v zariadení dokážu zariadenie vypnúť a znova automaticky zapnúť.

► Pred prácou s prístrojom vytiahnite sieťovú zástrčku zo zásuvky.

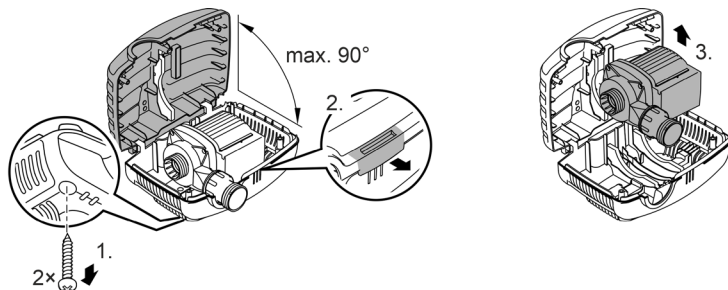
UPOZORNENIE

Nepoužívajte agresívne čistiace prostriedky ani chemické roztoky. Tieto prostriedky môžu poškodiť kryt, zhoršiť funkciu prístroja, a tým spôsobiť škody zvieratám, rastlinám a životnému prostrediu.

► Prístroj očistite len čistou vodou a mäkkou kefkou alebo špongiou; v prípade odolných nečistôt použite odporúčané čistiace prostriedky.

Rozloženie prístroja

- Vytiahnite zástrčku a odpojte všetky prípojky.
- Prístroj rozoberte podľa obrázka.



- Prístroj znova zložte v opačnom poradí.
- Skontrolujte zloženie prístroja, aby
 - bolo čerpadlo upevnené v držiaku.
 - sa napájací kábel viedol drážkou na kryte a nebol veľmi ohnutý ani pritlačený.

Čistenie prístroja

- ① Prístroj čistite podľa potreby, ale minimálne 2-krát ročne.
 - Na čerpadle vyčistíte predovšetkým obežnú jednotku a teleso čerpadla.
- Odporúčané čistiace prostriedky pri silnom usadzovaní vápnika:
 - čistič čerpadiel PumpClean od spoločnosti OASE.
 - čistiaci prostriedok bez obsahu octu a chlóru.
- Po čistení všetky diely dôkladne opláchnite čistou vodou.

AMX0175

Výmena rotora

UPOZORNENIE

Rotor je v bloku motora vedený ložiskom. Toto ložisko je spotrebný diel a malo by sa vymieňať súčasne s rotorom.

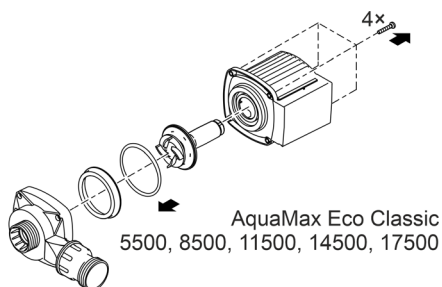
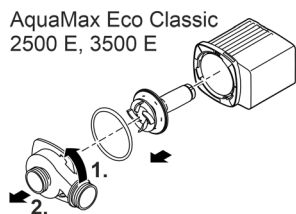
- Výmena ložiska vyžaduje špeciálne vedomosti a nástroje. Ložisko nechajte vymeniť vášmu odbornému predajcovi spoločnosti OASE alebo čerpadlo pošlite do spoločnosti OASE.

UPOZORNENIE

Rotor obsahuje silný magnet, ktorý priťahuje magnetické častice (napr. železné piliny). Neodstránené častice môžu spôsobiť nenapraviteľné škody na rotore a bloku motora.

- Pred osadením dôkladne odstráňte z rotora prichytené častice,

- Blok motora rozoberte podľa obrázka.
- Komponenty vyčistite kefou pod čistou vodou.
- Skontrolujte, či nie sú diely poškodené. Poškodené alebo opotrebované diely vymeňte.
- Blok motora zložte v opačnom poradí.



AMX0176

SK

Uloženie/prezimovanie

Prístroj vyradte z prevádzky pri teplotách vody nižších ako +4 °C alebo najneskôr pri očakávanom mraze.

- Prístroj dôkladne vyčistite.
- Skontrolujte, či nie je prístroj poškodený a poškodené diely vymeňte.
- Čerpadlo uchovávajte ponorené alebo naplnené vodou pri teplote nad bodom mrazu. Vidlicu prírodného vedenia pritom neponárajte do vody!

Odstráňte poruchu

Porucha	Príčina	Náprava
Čerpadlo sa nerozbehne	Chýba sieťové napätie	Skontrolujte sieťové napätie
	Prírodné vedenia sú zalomené	Prírodné vedenia uložte nezalomené
	Prírodné vedenia sú upchaté	Prírodné vedenia skontrolujte/vyčistite
	Obežná jednotka je zablokovaná	Odstráňte upchaté miesta, skontrolujte, či obežná jednotka pracuje ľahko
Čerpadlo nečerpá Dopravované množstvo nie je dostatočné	Teleso filtra je upchaté	Vyčistite kryty filtra
	Príliš veľké straty v prírodných vedeniach	Hadice skráťte na potrebné minimum, odstráňte nepotrebné spojovacie diely, použite väčšie priemery hadíc
Čerpadlo sa po krátkom chode vypne	Obežná jednotka má ťažký chod	Skontrolujte ľahkosť chodu jednotky obežného kolesa
	Voda je silne znečistená	Vyčistite čerpadlo
	Obežná jednotka je zablokovaná	Odstráňte upchaté miesta, skontrolujte, či obežná jednotka pracuje ľahko
	Čerpadlo bežalo na sucho	Skontrolujte/vyčistite prírodné vedenia, zväčšite výšku ponorenia (min. 10 cm pod hladinou vody)
	Teplota vody je príliš vysoká	Dodržte maximálnu prípustnú teplotu vody. (→ Technické údaje)

Technické údaje

Údaje o prístroji

AquaMax Eco Classic			2500 E	3500 E	5500	8500
Napájacie napätie	V AC			220 ... 240		
Sieťová frekvencia	Hz	50	50	50	50	
Max. príkon	W	23	35	60	80	
Max. výkon čerpadla	l/h	2600	3500	5300	8300	
Max. dopravná výška	m	2,2	2,6	2,8	3,2	
Trieda krytia		IP68	IP68	IP68	IP68	
Max. hĺbka ponorenia	m	4	4	4	4	
Sacia strana	Závit		G1	G1	G1½	G1½
	Prípojka hadice	mm	25, 32, 38	25, 32, 38	25, 32, 38	25, 32, 38
Tlaková strana	Závit		G1	G1	G1½	G1½
	Prípojka hadice	mm	25, 32, 38	25, 32, 38	25, 32, 38	25, 32, 38
Max. veľkosť zrna, hrubé nečistoty	mm	8	8	8	8	
Prívodná plocha filtra	cm ²	810	810	810	810	
Teplota vody (montáž pod vodou)	V prevádzke	°C	+4... +35	+4... +35	+4... +35	+4... +35
	Mimo prevádzky	°C	+4... +35	+4 ... +35	+4 ... +35	+4 ... +35
Okolitá teplota (montáž nasucho)	V prevádzke a konvekcií	°C	+4 ... +30	+4 ... +30	+4 ... +30	+4 ... +30
	V prevádzke a chladení s núteným obehom	°C	+4 ... +40	+4 ... +40	+4 ... +40	+4 ... +40
Rozmery	Dĺžka	mm	280	280	280	280
	Šírka	mm	230	230	230	230
	Výška	mm	140	140	140	140
Dĺžka prípojného kábla	m	10	10	10	10	
Hmotnosť	kg	2,8	3,0	3,2	4,4	

SK

AquaMax Eco Classic			11500	14500	17500
Napájacie napätie		V AC		220 ... 240	
Sieťová frekvencia		Hz	50	50	50
Max. príkon		W	100	135	170
Max. výkon čerpadla		l/h	11000	13600	17400
Max. dopravná výška		m	3,3	3,4	3,7
Trieda krytia			IP68	IP68	IP68
Max. hĺbka ponorenia		m	4	4	4
Sacia strana	Závit		G1½	G1½	G1½
	Prípojka hadice	mm	25, 32, 38	25, 32, 38	25, 32, 38
Tlaková strana	Závit		G2	G2	G2
	Prípojka hadice	mm	25, 32, 38	25, 32, 38	25, 32, 38
Max. veľkosť zrna, hrubé nečistoty		mm	8	8	8
Prívodná plocha filtra		cm ²	810	810	810
Teplota vody (montáž pod vodou)	V prevádzke	°C	+4 ... +35	+4 ... +35	+4 ... +35
	Mimo prevádzky	°C	+4 ... +35	+4 ... +35	+4 ... +35
Okolité teplota (montáž nasucho)	V prevádzke a konvekcií	°C	+4 ... +30	+4 ... +30	+4 ... +30
	V prevádzke a chladení s núteným obehom	°C	+4 ... +40	+4 ... +40	+4 ... +40
Rozmery	Dĺžka	mm	280	280	280
	Šírka	mm	230	230	230
	Výška	mm	140	140	140
Dĺžka prípojného kábla		m	10	10	10
Hmotnosť		kg	5,0	5,0	5,3

Povolené hodnoty vody

Čerstvá voda, voda z jazierka		
Hodnota pH		6,8 ... 8,5
Tvrdosť	°dH	8 ... 15
Voľný chlór	mg/l	<0,3
Obsah chloridu	mg/l	<250
Obsah soli	%	<0,4
Celková sušina	mg/l	<50
Teplota	°C	+4 ... +35

Súčasti podliehajúce opotrebeniu

- Obežná jednotka

Likvidácia

UPOZORNENIE

Tento prístroj sa nesmie likvidovať spolu s domovým odpadom.

- ▶ Prístroj zlikvidujte prostredníctvom určeného systému na spätný odber.
- ▶ V prípade otázok sa obráťte na miestnu spoločnosť pre likvidáciu odpadu. Tá vám poskytne informácie o správnom zneškodnení prístroja.
- ▶ Prístroj znefunkčnite prerezaním kábla.

⚠ OPOZORILO

- ▶ Vse električne naprave in instalacije izključite iz električnega omrežja, preden sežete v vodo. Drugače lahko pride do hudih telesnih poškodb ali smrti zaradi električnega udara.
 - ▶ To napravo lahko uporabljajo otroci, stari 8 let in več, ter osebe z zmanjšanimi telesnimi, zaznavnimi ali psihičnimi sposobnostmi ali osebe s pomanjkanjem izkušenj in znanja, če so pri tem pod nadzorom ali so bile seznanjene z varno uporabo naprave in razumejo posledične nevarnosti. Otroci se ne smejo igrati z napravo. Čiščenja in uporabniškega vzdrževanja ne smejo izvajati otroci, ki so brez nadzora.
-

Varnostna navodila

Električna priključitev

- Za zunanjo električno inštalacijo veljajo posebni predpisi. Električno inštalacijo lahko izvede samo električar.
 - Električar je zaradi svoje strokovne izobrazbe, znanja in izkušenj kvalificiran, da izvaja zunanje električne inštalacije. Prepozna lahko možne nevarnosti ter upošteva regionalne in nacionalne standarde, predpise in določila.
 - Če imate kakršnakoli vprašanja in probleme, se obrnite na strokovnjaka.
- Priključitev naprave je dovoljena le, če se električni podatki naprave ujemajo s podatki električnega napajanja.
- Napravo je dovoljeno priključiti le v vgrajeno vtičnico, ki je v skladu s predpisi.
- Napravo morate zavarovati z varovalno napravo za okvarni tok (RCD) z odmero okvarnega toka maksimalno 30 mA.
- Podaljšek napeljave in električni delilnik (npr. razdelilniki z več vtičnicami) morata biti primerna za uporabo na prostem (zaščitena pred škropljenjem).
- Nepokrite vtiče in vtičnice zaščitite pred vlago.

Varna uporaba

- Naprave ne uporabljajte, če so električni kabli ali ohišje poškodovani.
- Napravo odstranite, če je omrežni priključni vod poškodovan. Omrežnega priključnega voda ni možno zamenjati.
- Tekalna enota v napravi vsebuje magnetne, ki ustvarjajo močno magnetno polje, to pa lahko vpliva na srčne spodbujevalnike ali vsajene defibrilatorje (ICD). Med vsadkom in magnetom ohranjajte razdaljo najmanj 0,2 m.
- Naprave ni dovoljeno prenašati ali je vleči za omrežni priključni kabel.
- Vode polagajte tako, da so zaščiteni pred poškodbami in da nihče ne more pasti čez njih.
- Naprave v nobenem primeru ni dovoljeno tehnično spreminjati.
- Na napravi opravljajte samo tista dela, ki so opisana v teh navodilih.
- Uporabljajte le originalne nadomestne dele in opremo.
- Pri težavah se obrnite na pooblaščen servisni center ali družbo OASE.

Pravilna uporaba

Izdelek, opisan v tem priročniku, uporabljajte le na naslednji način:

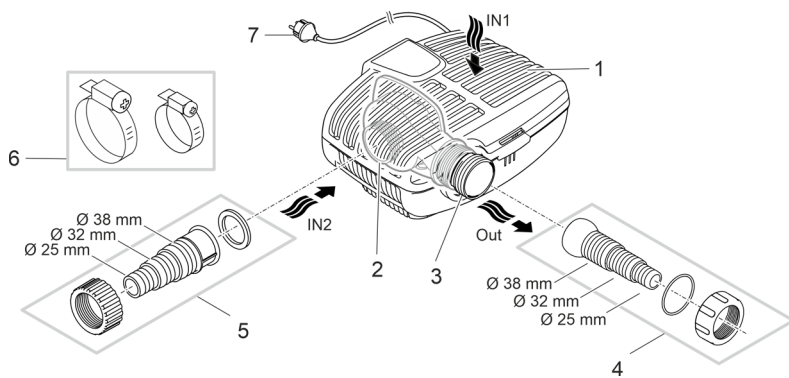
- Za črpanje običajne vode iz ribnikov za filtrirne sisteme, sisteme slapov in potočne sisteme.
- Ob upoštevanju tehničnih podatkov. (→ Tehnični podatki)
- Ob upoštevanju dovoljenih vrednosti vode. (→ Dovoljene vrednosti vode)

Za napravo veljajo naslednje omejitve:

- Nikoli ne uporabljajte v plavalnih ribnikih.
- Nikoli ne filtrirajte drugih tekočin kot vodo.
- Nikoli ne delajte brez pretoka vode.
- Ne uporabljajte v povezavi s kemikalijami, živili, lahko vnetljivimi ali eksplozivnimi materiali.
- Ne priključite na hišni vodovod.
- Ne uporabljajte za profesionalne ali industrijske namene.
- Glede na EMC (elektromagnetno vzdržljivost) je to naprava razreda A. V bivanjskih okoljih lahko povzroči radijske motnje. Uporabnik je dolžan izvesti ustrezne ukrepe.

Opis izdelka

Pregled



- | | |
|---|--|
| 1 | Vhod 1 (sesalna stran) <ul style="list-style-type: none">• Ohišje filtra |
| 2 | Vhod 2 (sesalna stran) <ul style="list-style-type: none">• Priključitev predtoka iz ribnika pri suhi postavitvi.• Za suho namestitev je treba črpalko namestiti brez ohišja filtra. |
| 3 | Izhod (tlačna stran) <ul style="list-style-type: none">• Priključitev povratnega toka v ribnik (npr. preko potoka). |
| 4 | Stopničast nastavek s krogelnim zglobov za izpust. |
| 5 | Stopničast nastavek za pritrditev cevi na nastavke za cevi. |
| 6 | Cevne objemke za pritrditev cevi na nastavke za cevi. |
| 7 | Električni kabel z omrežnim vtičem |

Simboli na napravi

IP68



Naprava je do 4 m zatesnjena pred prahom in vodo.



Obstaja nevarnost za ljudi s srčnim spodbujevalnikom.



Napravo zaščitite pred neposrednimi sončnimi žarki.



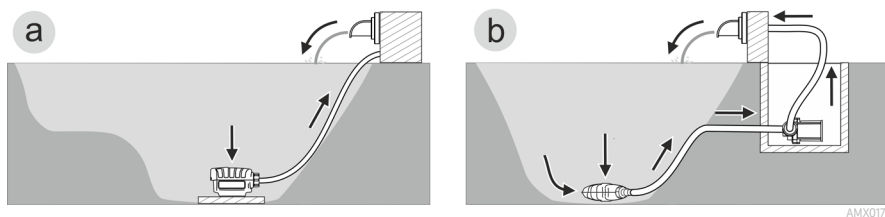
Naprave ne odvrzite med običajne gospodinjne odpadke.



Preberite navodila za uporabo.

SL

Različice namestitve



- Različica (a): Potopna namestitev črpalke
 - Črpalka namestite v ribnik oz. bazen.
 - Črpanje vode prek filtrirna košare.
- Različica (b): Suha postavitev črpalke
 - Črpalka se brez filtrirne košare postavi zunaj ribnika oz. bazena, vendar pod nivojem vode.
 - Črpanje vode prek satelitska filtra ali skimmerja.

Postavitev in priklop

Črpalko lahko namestite potopljeno (v vodi) ali na suhem (izven vode).

OPOZORILO

Če naprava obratuje v kopalnem ribniku, lahko pride do smrti ali hudih telesnih poškodb. Zaradi okvarjenih električnih delov naprave je voda pod nevarno električno napetostjo.

- ▶ Naprava lahko obratuje le, če v vodi ni ljudi.

PREVIDNO

Vrtljive komponente v območju sesalnega ali tlačnega nastavka. Če segate v nastavke, so možne poškodbe.

Še posebej upoštevajte: Naprava, ki se je zaustavila zaradi preobremenitve, se lahko nepričakovano zažene!

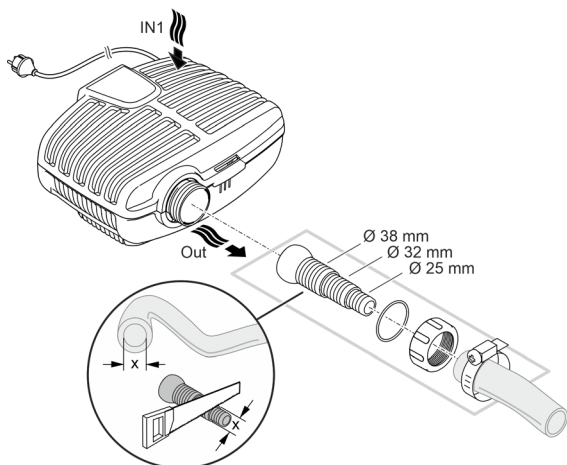
- ▶ Ne segajte v odprtino sesalnega ali tlačnega nastavka, ko je električni vtič priključen.
- ▶ Če so nastavki med delovanjem prosto dostopni, npr. če cevi niso priključene, zavarujte nastavke z zaščito pred dotikom. Zaščita za stik je na voljo kot dodatna oprema.

- ❗ Nobena od komponent naprave ne sme biti dlje časa izpostavljena neposredni sončni svetlobi, ker lahko tako pride do poškodb. Po potrebi uporabite zaščitni pokrov.

Postavitev naprave pod gladino

Priključitev

- Čim večji je premer cevi, tem manjše so izgube zaradi trenja v ceveh in tako tem boljša pretočna količina.
- Premera cevi ne smete po nepotrebem omejit z navojnim priključkom. navojni priključek skrajšajte v skladu s premerom cevi.

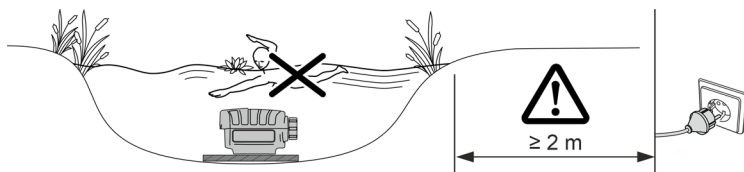


AMX0003

Vtiča še ne vstavljajte v vtičnico!

Postavitev

- Črpalko namestite vodoravno na trdni podlagi.
- Poskrbite, da bo črpalka stabilno nameščena.
- Če je voda muljasta oz. umazana, priporočamo, da črpalko oz. komponente, priključene na sesalni strani (skimer, satelitski filter, talni odtok itd.) postavite dvignjene od tal. S tem se zmanjša vsesavanje delcev, kar podaljša življenjsko dobo tekalne enote.
- Črpalko uporabljajte samo, če je prekrita z vsaj 10 cm vode. V nasprotnem primeru lahko vse-sava zrak.



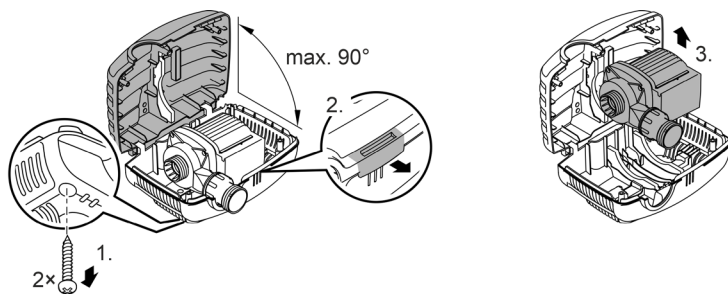
AMX0082

- ❗ Črpalko lahko enostavno izvlečete iz vode z vlečno vrvjo.
 - Potegnite vlečno vrv skozi okrogle odprtine na spodnji lupini filtra in jo zavozlajte.

Postavitev naprave na suhem

Za suho namestitev je treba črpalko namestiti brez ohišja filtra.

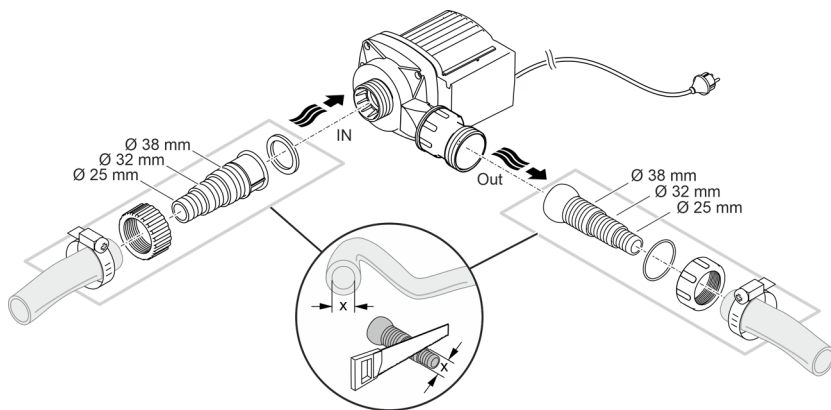
Predelati opremo



AMX0175

Priključitev

- Na vhod (IN) in izhod (OUT) lahko priključite gibke ali toge cevi.
 - Priključki za gibke cevi so vključeni v obseg dobave. Njihova montaža je opisana v nadaljevanju.
- Premer cevi na sesalni strani (IN) ne sme imeti manjšega premera od cevi na tlačni strani (OUT).
- Čim večji je premer cevi, tem manjše so izgube zaradi trenja v ceveh in tako tem boljša pretočna količina.
- Premera cevi ne smete po nepotrebem omejit z navojnim priključkom. navojni priključek skrajšajte v skladu s premerom cevi.
- Skozi črpalko lahko prehajajo delci, veliki do 8 mm. Če so delci večji, se črpalka zamaši. Priporočamo, da na sesalni strani namestite filter ali skimer.



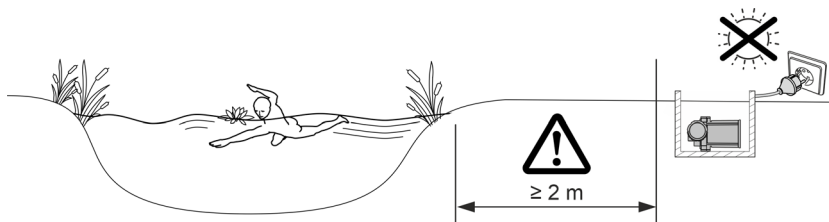
SL

AMX0005

Vtiča še ne vstavljajte v vtičnico!

Postavitev

- Črpalko namestite vodoravno na trdni podlagi.
- Poskrbite, da bo črpalka stabilno nameščena.
- Črpalka ne sme biti izpostavljena neposredni sončni svetlobi.
- Mesto postavitve mora biti dovolj prezračeno, da se črpalka ne pregreva.



AMX0083

Zagon

NASVET

Naprava bo uničena, če jo boste uporabljali s senčnikom. Vsebuje občutljive električne sestavne dele.

- ▶ Naprave ne smete priključiti v senčni priključek.

NASVET

Črpalka ne sme delovati na suho. V nasprotnem primeru se lahko črpalka okvari.

- ▶ Črpalko uporabljajte samo, ko je potopljena ali poplavljena.

Vklop / izklop

- **Vklop:** Omrežni vtič priključite v omrežno vtičnico.
 - Aparat je vklopljen po kratki zagonski fazi.
- **Izklop:** Omrežni vtič izvlecite iz omrežne vtičnice.

Environmental Function Control (EFC)

Črpalka po zagonu in nato v obratovanju vsakih 20 ... 40 minut predprogramirani samodejni preiskus delovanja (**okoljsko reguliranje – Environmental Function Control (EFC)**). Črpalka zazna, ali se nahaja v stanju teka na suho, blokade, oziroma ali je potopljena. V primeru teka na suho ali blokade se črpalka samodejno izključi po 60 do 120 sekundah. V primeru motnje prekinite napajanje z električnim tokom in »potopite črpalko« oz. odstranite oviro. Ko odpravite napako, lahko ponovno zaženete napravo.

Čiščenje in vzdrževanje

⚠ PREVIDNO

Nevarnost poškodb zaradi nepredvidljivega zagona. Funkcije notranjega nadzora naprave lahko izklopijo napravo in jo samodejno ponovno vklopijo.

- ▶ Pred deli na napravi izvlcite omrežni vtič.

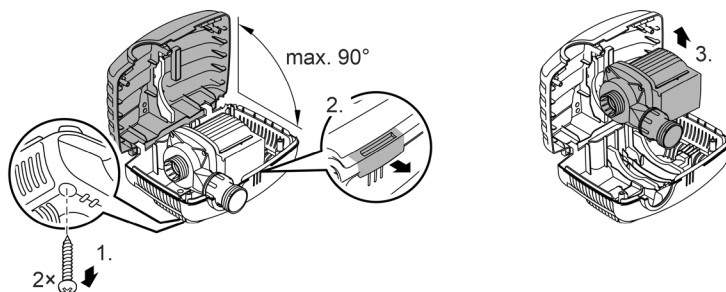
NASVET

Ne uporabljajte agresivnih čistil ali kemičnih raztopin. Ta sredstva lahko poškodujejo ohišje, vplivajo na delovanje naprave in škodujejo živalim, rastlinam ter okolju.

- ▶ Napravo, če je mogoče, čistite samo s čisto vodo in mehko krtačo oz. gobo, pri trdovratni umazaniji si pomagajte s priporočenimi čistilnimi sredstvi.

Razstavljanje aparata

- Izvlcite omrežni vtič in odstranite vse priključke.
- Napravo razstavite, kot je prikazano na sliki.



- Napravo sestavite v obratnem vrstnem redu.
- Pri sestavljanju preverite, da je
 - črpalka vpeta v nosilcu.
 - priključni kabel napeljan skozi utor na ohišju in ni močno prepognjen ali stisnjen.

AMX0175

Čiščenje naprave

- ⓘ Napravo čistite po potrebi, vendar vsaj 2-krat letno.
 - Na črpalke očistite predvsem tekalno enoto in ohišje črpalke.
- Priporočeno čistilno sredstvo pri trdovratnih poapnitvah:
 - Čistilo za črpalke PumpClean družbe OASE.
 - Hišna čistila, ki ne vsebujejo kisa ali klora.
- Po čiščenju morate vse dele temeljito izprati z vodo.

Zamenjava tekalne enote

NASVET

Tekalna enota se vpelje v blok motorja skozi ležaj. Ta ležaj je obrabni del in ga je treba zamenjati istočasno s tekalno enoto.

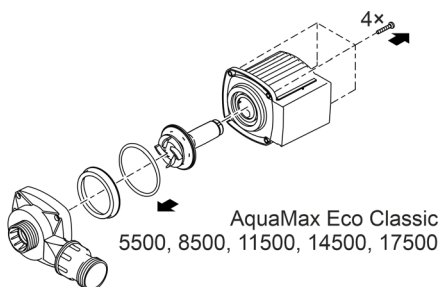
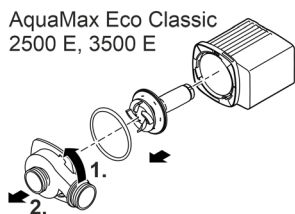
- ▶ Za zamenjavo ležaja so potrebni posebno znanje in orodje. Ležaj dajte zamenjati strokovnjaku družbe OASE ali pa črpalko pošljite družbi OASE.

NASVET

Tekalna enota vsebuje močne magnete, ki privlačijo magnetne delce (npr. železne opilke). Delci, ki ostanejo sprijeti, lahko povzročijo nepopravljive poškodbe na tekalni enoti in bloku motorja.

- ▶ S tekalne enote pred vgradnjo skrbno odstranite prijetе delce.

- Blok motorja razstavite, kot je prikazano na sliki.
- Sestavne dele očistite s čopičem pod čisto vodo.
- Preverite vse dele za poškodbe. Zamenjajte poškodovane ali obrabljene dele.
- Blok motorja sestavite nazaj v obratnem vrstnem redu.



AMX0176

SL

Skladiščenje/Prezimovanje

Napravo izklopite pri temperaturah vode pod +4 °C ali najkasneje, ko se pričakuje zmrzal.

- Temeljito očistite napravo.
- Preverite napravo za poškodbe in po potrebi zamenjajte poškodovane dele.
- Črpalko skladiščite potopljeno ali napolnjeno z vodo zavarovano pred zmrzaljo. Pri tem omrežnega vtiča ne potaplajte pod vodno gladino!

Odpravljanje motenj

Motnja	Vzrok	Ukrep
Črpalka se ne zažene.	Ni omrežne napetosti.	Preverite omrežno napetost.
	Dovodne cevi so prepognjene	Dovodne cevi položite brez pregibov
	Zamašeni dovodi	Preverite/očistite dovodne cevi
	Tekalna enota je blokirana	Odpravite blokado, preverite, ali je tekalna enota lahko gibljiva
Črpalka ne črpa Količina črpanja ne zadostuje	Ohišje filtra je zamašeno	Očistite filterske lupine
	Previsoke izgube v dovodih	Cevi skrajšajte na potrebni minimum, odstranite nepotrebne povezovalne dele, uporabite cevi z večjimi premeri
	Tekalna enota težko deluje	Preverite, ali se tekalne enote z lahkoto premikajo
Črpalka se po kratkem delovanju izklopi	Voda je močno onesnažena	Očistite črpalko
	Tekalna enota je blokirana	Odpravite blokado, preverite, ali je tekalna enota lahko gibljiva
	Črpalka je delovala na suho	Preverite/očistite dovodne cevi, povečajte višino potopa (najm. 10 cm pod vodno gladino)
	Temperatura vode previsoka	Upoštevajte najvišjo dovoljeno temperaturo vode. (→ Tehnični podatki)

Tehnični podatki

Podatki o napravi

AquaMax Eco Classic			2500 E	3500 E	5500	8500
Priključna napetost		V AC			220 ... 240	
Omrežna frekvenca		Hz	50	50	50	50
Najv. moč		W	23	35	60	80
Najv. moč črpanja		l/h	2600	3500	5300	8300
Najv. višina črpanja		m	2,2	2,6	2,8	3,2
Razred zaščite			IP68	IP68	IP68	IP68
Najv. potopna globina		m	4	4	4	4
Sesalna stran	Navoji		G1	G1	G1½	G1½
	Priključek za cev	mm	25, 32, 38	25, 32, 38	25, 32, 38	25, 32, 38
Tlačna stran	Navoji		G1	G1	G1½	G1½
	Priključek za cev	mm	25, 32, 38	25, 32, 38	25, 32, 38	25, 32, 38
Najv. velikost zrn grobe umazanije		mm	8	8	8	8
Dotočna površina filtra		cm ²	810	810	810	810
Temperatura vode (potopna namestitvev)	Med delovanjem	°C	+4... +35	+4... +35	+4... +35	+4... +35
	Prenehanje	°C	+4... +35	+4 ... +35	+4 ... +35	+4 ... +35
Temperatura okolja (suha namestitvev)	Med delovanjem in konvekcijo	°C	+4 ... +30	+4 ... +30	+4 ... +30	+4 ... +30
	Med delovanjem in prisilno hlajenje	°C	+4 ... +40	+4 ... +40	+4 ... +40	+4 ... +40
Dimenzije	Dolžina	mm	280	280	280	280
	Širina	mm	230	230	230	230
	Višina	mm	140	140	140	140
Dolžina priključnega kabla		m	10	10	10	10
Teža		kg	2,8	3,0	3,2	4,4

SL

AquaMax Eco Classic			11500	14500	17500
Priključna napetost		V AC		220 ... 240	
Omrežna frekvenca		Hz	50	50	50
Najv. moč		W	100	135	170
Najv. moč črpanja		l/h	11000	13600	17400
Najv. višina črpanja		m	3,3	3,4	3,7
Razred zaščite			IP68	IP68	IP68
Najv. potopna globina		m	4	4	4
Sesalna stran	Navoji		G1½	G1½	G1½
	Priključek za cev	mm	25, 32, 38	25, 32, 38	25, 32, 38
Tlačna stran	Navoji		G2	G2	G2
	Priključek za cev	mm	25, 32, 38	25, 32, 38	25, 32, 38
Najv. velikost zrn grobe umazanije		mm	8	8	8
Dotočna površina filtra		cm ²	810	810	810
Temperatura vode (potopna namestitvev)	Med delovanjem	°C	+4 ... +35	+4 ... +35	+4 ... +35
	Prenehanje	°C	+4 ... +35	+4 ... +35	+4 ... +35
Temperatura okolja (suha namestitvev)	Med delovanjem in konvekcijo	°C	+4 ... +30	+4 ... +30	+4 ... +30
	Med delovanjem in prisilno hlajenje	°C	+4 ... +40	+4 ... +40	+4 ... +40
Dimenzije	Dolžina	mm	280	280	280
	Širina	mm	230	230	230
	Višina	mm	140	140	140
Dolžina priključnega kabla		m	10	10	10
Teža		kg	5,0	5,0	5,3

Dovoljene vrednosti vode

Sveža voda, voda v ribniku		
pH-vrednost		6,8 ... 8,5
Trdota	°dH	8 ... 15
Prosti klor	mg/l	<0,3
Vsebnost klorida	mg/l	<250
Vsebnost soli	%	<0,4
Celotni suhi ostanek	mg/l	<50
Temperatura	°C	+4 ... +35

Deli, ki se obrabijo

- Tekalna enota

Odlaganje odpadkov

NASVET

Te naprave ne smete zavreči med gospodinjne odpadke.

- ▶ Napravo odstranite skozi za to predviden sistem sprejemanja odpadkov.
- ▶ Če imate kakršna koli vprašanja, se obrnite na lokalno podjetje za odstranjevanje odpadkov. Tam boste prejeli informacije o tem, kako pravilno odstraniti napravo.
- ▶ Pred tem naredite napravo neuporabno tako, da odrežete kabel.

UPOZORENJE

- ▶ Prije posezanja u vodu odvojite sve električne uređaje koji se nalaze u vodi od električne mreže. U suprotnom postoji mogućnost teških ozljeda ili smrti zbog električnog udara.
 - ▶ Djeca starija od 8 godina i osobe sa smanjenim tjelesnim, osjetilnim ili psihičkim sposobnostima ili s nedovoljnim iskustvom i znanjem smiju rabiti ovaj uređaj ako su pod nadzorom ili ako su podučene o sigurnoj uporabu uređaja i razumiju opasnosti koje iz toga proizlaze. Djeca se ne smiju igrati uređajem. Djeca ne smiju obavljati čišćenje i korisničko održavanje bez nadzora.
-

Sigurnosne napomene

Električno priključivanje

- Za električnu montažu na otvorenom vrijede posebni propisi. Električnu montažu smije obavljati samo elektrotehnički stručnjak.
 - Elektrotehnički stručnjak je kvalificiran na temelju svoje stručne izobrazbe, znanja i iskustava i smije obavljati električnu montažu na otvorenom. On može prepoznati moguće opasnosti i pridržava se regionalnih i nacionalnih norma, propisa i odredaba.
 - Za sva pitanja i probleme obratite se elektrotehničkom stručnjaku.
- Priključite uređaj samo ako se električni podatci uređaja podudaraju s podacima opskrbe električnom energijom.
- Priključite uređaj samo u propisno montiranu utičnicu.
- Uređaj mora biti zaštićen zaštitnom strujnom sklopkom (RCD) s nazivnom strujom kvara od maksimalno 30 mA.
- Produžni kabeli i strujni razdjelnici (npr. adapteri s više utičnica) moraju biti prikladni za vanjsku upotrebu (zaštićeni od prskanja vode).
- Zaštitite otvorene utikače i utičnice od vlage.

Siguran rad

- Ne rabite uređaj ako su električni vodovi ili kućište oštećeni.
- Ako se kabel za napajanje ošteti redaj zbrinite u otpad. Kabel za napajanje ne može se zamijeniti.
- Rotor u uređaju sadržava magnet s jakim magnetskim poljem koji može utjecati na srčane elektrostimulatore ili implantirane defibrilatore (ICD-e). Između implantata i magneta održavajte udaljenost od najmanje 0,2 m.
- Ne nosite ili povlačite uređaj za električni vod.
- Položite vodove tako da su zaštićeni od oštećenja i da nitko ne može pasti preko njih.
- Nikada ne obavljajte tehničke izmjene na uređaju.
- Na uređaju obavljajte samo radove opisane u ovom priručniku.
- Uporabite samo originalne rezervne dijelove i pribor.
- U slučaju problema obratite se ovlaštenoj servisnoj službi ili tvrtki OASE.

Namjensko korištenje

U ovim uputama opisan proizvod upotrebljavajte isključivo kao što slijedi:

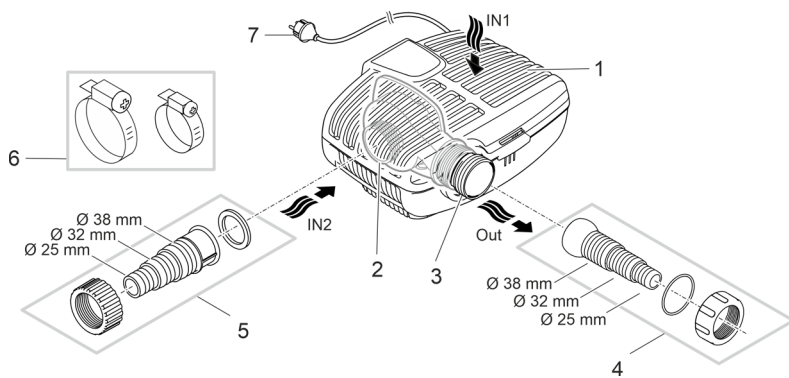
- Za crpljenje normalne stajaće vode za filtracijske sustave, sustave vodopada i sustave potočića.
- Uz pridržavanje tehničkih podataka. (→ Tehnički podatci)
- Uz pridržavanje dozvoljenih vrijednosti vode. (→ Dopuštene vrijednosti vode)

Za uređaj vrijede sljedeća ograničenja:

- Nikada ne primjenjujte u jezercima za kupanje.
- Nikada ne koristite s bilo kojim drugim tekućinama osim vode.
- Nikada ne radite bez protoka vode.
- Ne primjenjujte u svezi s kemikalijama, namirnicama, lako zapaljivim ili eksplozivnim materijalima.
- Ne priključujte na sustav opskrbe vodom za kućanstvo.
- Ne primjenjujte za profesionalne ili industrijske namjene.
- Prema EMC-u (Elektromagnetska kompatibilnost) ovo je uređaj razreda A. U stambenim prostorima uređaj može uzrokovati smetnje. Korisnik je obavezan poduzeti primjerene mjere.

Opis proizvoda

Pregled



AMX0207

- | | |
|---|--|
| 1 | Ulaz 1 (strana na kojoj se usisava) <ul style="list-style-type: none">• Kućište filtra |
| 2 | Ulaz 2 (strana na kojoj se usisava) <ul style="list-style-type: none">• Priključak dovoda jednog ribnjaka pri postavljanju na suhom.• Za postavljanje na suhom, pumpa se mora postaviti bez kućišta filtra. |
| 3 | Izlaz (potisna strana) <ul style="list-style-type: none">• Priklučenje povrata u ribnjak (npr. preko struje potoka). |
| 4 | Segmentni crijevni tuljac s kugličnim zglobom za izlaz. |
| 5 | Segmentni crijevni tuljac za ulaz 2 i (postavljanje na suhom). |
| 6 | Obujmice za cijevi za pričvršćivanje cijevi na navlake za cijevi. |
| 7 | Mrežni kabel s mrežnim utikačem |

Simboli na uređaju

IP68

▽
4.0 m

Uređaj je nepropustan za prašinu i vodu do 4 m.



Moguće opasnosti za osobe sa srčanim elektrostimulatorima.



Zaštitite uređaj od izravnog sunčanog zračenja.



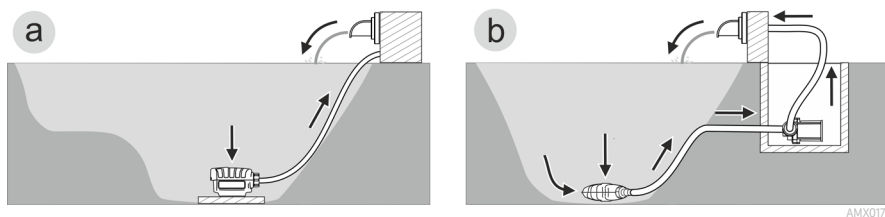
Ne zbrinjavajte uređaj s običnim kućnim otpadom.



Pročitajte priručnik za uporabu.

HR

Načini instalacije



- Varijanta (a): Pumpu postaviti pod vodom
 - Pumpa se postavlja u ribnjak odn. bazen.
 - Potiskivanje vode preko filtarske košare.
- Varijanta (b): Pumpu postaviti na suhom
 - Pumpa se postavlja bez filtarske košare izvan ribnjaka odn. bazena, ali ispod razine vode.
 - Potiskivanje vode preko pumpe filtra ili skimera.

Postavljanje i priključivanje

Pumpa se može postaviti ili uronjena (u vodu) ili na suho (izvan vode).

UPOZORENJE

Može doći do smrti ili teških ozljeda prilikom upotrebe uređaja u jezercu za kupanje. U slučaju kvara električnih dijelova uređaja, voda će biti pod opasnim naponom.

- ▶ Uređaj rabite samo ako se nitko ne nalazi u vodi.

OPREZ

Okretni građevni dijelovi u području usisne mlaznice i tlačnog priključka. Moguće su ozljede, ako rukom hvatate unutar mlaznice ili tlačnog priključka.

Posebno obratite pozornost na: Uređaj koji se zbog preopterećenja ugasio, može neočekivano poplaviti!

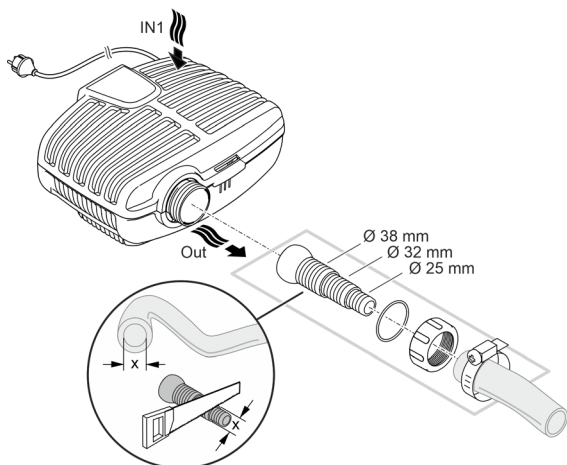
- ▶ Ne gurajte ruke u otvor usisne mlaznice ili tlačnog priključka, kada je napajanje priključeno.
- ▶ Kada su usisna ili tlačna mlaznica u pogonu i dostupni, npr. kada nema priključenih kablova, osigurajte ih zaštitom od zahvaćanja. Zaštita od zahvaćanja dostupna je kao pribor.

- ❗ Sve komponente uređaja nije dopušteno dulje vrijeme izlagati izravnom sunčanom zračenju jer to može uzrokovati oštećenja. Po potrebi uporabite zaštitni pokrov.

Uređaj postavite uronjen

Priključiti

- Što je promjer crijeva veći, što su manji gubitci zbog trenja u vodovima i time je bolji volumni protok.
- Promjer crijeva nije dopušteno nepotrebno ograničavati crijevnom navlakom. Po potrebi skratite crijevnu navlaku u skladu s promjerom crijeva.

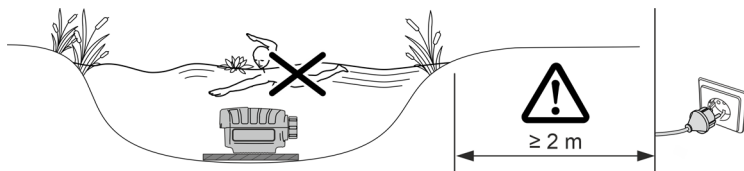


AMX0003

Još uvijek nemojte uključiti utikač u utičnicu!

Postavljanje

- Postavite pumpu vodoravno na čvrstu podlogu.
- Pobrinite se za siguran položaj pumpe.
- Preporučujemo da ako je voda blatnjava ili onečišćena, pumpu i komponente priključene na u-sisnoj strani (skimer, satelitski filter, izljev u tlo itd.) postavite na povišeno mjesto iznad tla. Time se smanjuje usisavanje čestica, što povećava vijek trajanja rotora.
- Radite s pumpom samo ako je ona pokrivena s najmanje 10 cm vode. Inače može ući zrak.



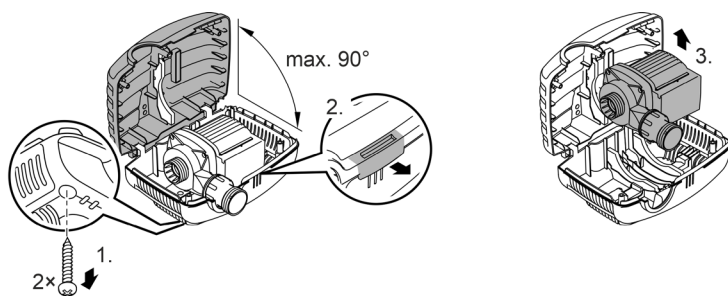
AMX0002

- ① Uz pomoć vučnog užeta pumpu možete jednostavno izvući iz vode.
 - Vučno uže povucite kroz okrugle otvore na podlošku filtra i zavežite čvor.

Uređaj postavite na suhom

Za postavljanje na suhom, pumpa se mora postaviti bez kućišta filtra.

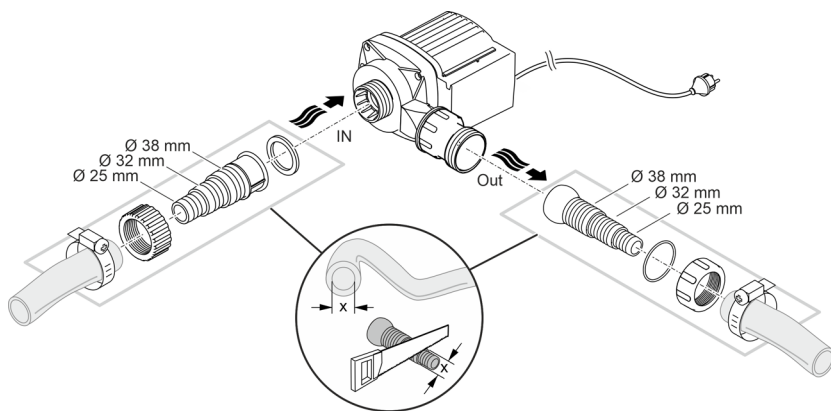
Modificiranje



AMX0175

Priključiti

- Na ulazu (IN) i na izlazu (OUT) moguće je priključiti crijeva ili cijevi.
 - U opsegu isporuke sadržani su priključci za crijeva. Njihovo montiranje opisano je u nastavku.
- Crijevo na usisnoj strani (IN) promjerom ne smije biti manje od crijeva na tlačnoj strani (OUT).
- Što je promjer crijeva veći, što su manji gubici zbog trenja u vodovima i time je bolji volumni protok.
- Promjer crijeva nije dopušteno nepotrebno ograničavati crijevnom navlakom. Po potrebi skratite crijevnu navlaku u skladu s promjerom crijeva.
- Pumpa može provoditi čestice veličine do 8 mm. U slučaju većih čestica pumpa će se blokirati. Preporučujemo da na usisnoj strani montirate filterar ili skimer.

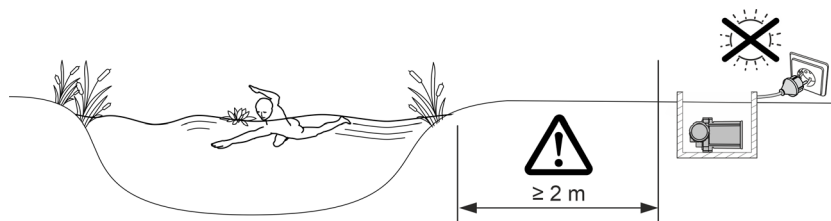


AMX0005

Još uvijek nemojte uključiti utikač u utičnicu!

Postavljanje

- Postavite pumpu vodoravno na čvrstu podlogu.
- Pobrinite se za siguran položaj pumpe.
- Pumpu ne smije biti izložena izravnoj sunčanoj svjetlosti.
- Mjesto postavljanja mora biti dovoljno provjetreno kako se pumpa ne bi pregrijala.



AMX0083

Stavljanje u pogon

NAPOMENA

Uređaj će se uništiti ako se koristi s prigušivačem. Sadrži osjetljive električne dijelove.

- ▶ Ne priključujte uređaj na električno napajanje s regulatorom.

NAPOMENA

Pumpa ne smije raditi na suho. Inače se pumpa može uništiti.

- ▶ Pumpu stavljajte u pogon samo ako je ona potpuno potopljena odnosno uronjena pod vodu.

Uključivanje/isključivanje

- **Uključivanje:** Utaknite mrežni utikač u utičnicu.
 - Uređaj je uključen nakon kratke faze pokretanja.
- **Isključivanje:** Izvucite mrežni utikač iz utičnice.

Environmental Function Control (EFC)

Pumpa prilikom stavljanja u pogon, a zatim tijekom rada svakih 20 ... 40 minuta automatski obavlja unaprijed programiranu samoprovjeru (**Environmental Function Control (EFC)**). Pumpa prepoznaje radi li pritom na suho, je li blokirana ili uronjena. U slučaju rada na suho ili blokiranja, pumpa se automatski isključuje nakon otprilike 60 do 120 sekundi. U slučaju neispravnosti prekinite dovod elektroenergije i „potopite pumpu“ ili uklonite prepreku. Nakon toga možete uređaj ponovno staviti u pogon.

Čišćenje i održavanje

⚠ OPREZ

Opasnost od ozljeda zbog nepredvidivog plavljenja. Funkcije nadzora koje su uključene u uređaj mogu ga isključiti i samostalno ponovno uključiti.

► Prije rada na uređaju izvucite električni utikač.

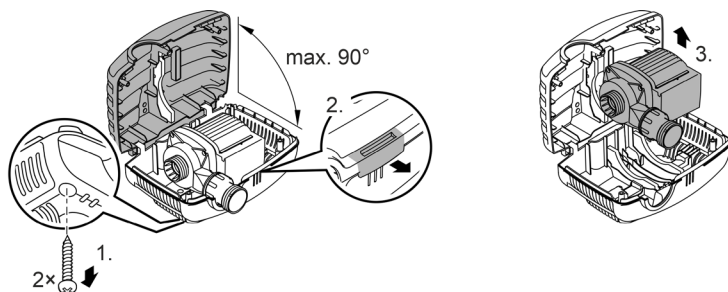
NAPOMENA

Ne rabite agresivna sredstva za čišćenje ili kemijska otapala. Ta sredstva mogu oštetiti kućište, ometati funkcioniranje uređaja i štete životinjama, biljkama i okolišu.

► Uređaj čistite samo čistom vodom i mekanom četkom ili spužvom, kod tvrdokornih zaprljanja uz pomoć preporučenih sredstava za čišćenje.

Rastavljanje uređaja

- Izvucite utikač i skinite sve priključke.
- Rastavite uređaj kao što je prikazano na ilustraciji.



- Ponovno sastavite uređaj u obrnutom redoslijedu.
- Pri ponovnom sastavljanju, provjerite
 - da je pumpa fiksirana u držaču.
 - da je mrežni kabel proveden kroz utor na kućištu te da nije savijen ili prignječen.

Čišćenje uređaja

- ⓘ Čistite uređaj po potrebi, ali najmanje 2 puta godišnje.
 - Na pumpi naročito temeljito očistite pokretnu jedinicu i kućište pumpe.
- Preporučena sredstva za čišćenje tvrdokornih naslaga vapnenca:
 - Sredstvo za čišćenje PumpClean tvrtke OASE.
 - Kućansko sredstvo za čišćenje bez octa i klora.
- Nakon čišćenja sve dijelove isperite čistom vodom.

AMX0175

Zamjena rotora

NAPOMENA

Rotor vodi ležaj u kućištu motora. Taj ležaj potrošni je dio i mora se zamijeniti istodobno s rotorom.

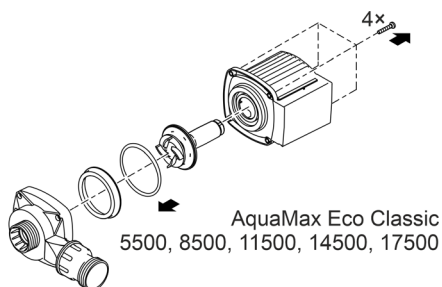
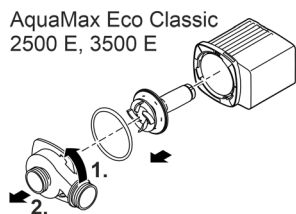
- ▶ Zamjena ležaja zahtijeva posebna znanja i alate. Zatražite zamjenu ležaja od ovlaštenog distributera tvrtke OASE ili pošaljite pumpu tvrtki OASE.

NAPOMENA

Rotor sadrži snažan magnet koji privlači magnetske čestice (npr. željeznu piljevinu). Preostale čestice mogu nepopravljivo oštetiti rotor i kućište motora.

- ▶ Prije montaže pažljivo uklonite slijepljene čestice s rotora.

- Rastavite blok motora kao što je prikazano na slici.
- Očistite komponente četkom pod čistom vodom.
- Provjerite oštećenost svih dijelova. Zamijenite oštećene ili istrošene dijelove.
- Montirajte blok motora obrnutim redoslijedom.



AMX0176

Skladištenje / čuvanje tijekom zime

Uređaj stavite van pogona pri temperaturi vode ispod +4 °C ili najkasnije kada se očekuje pojava mraza.

- Temeljito očistite uređaj.
- Uređaj provjerite na oštećenja i zamijenite oštećene dijelove.
- Crpku pohranite uronjenu u vodu ili napunjenu vodom i zaštitite od mraza. Strujni utikač ne uranjajte u vodu!

Otklanjanje neispravnosti

Neispravnost	Uzrok	Rješenje
Pumpa se ne pokreće	Nema mrežnog napona	Provjerite mrežni napon
	Opskrbni vodovi su savijeni	Položite opskrnbne vodove bez savijanja
	Opskrbni vodovi su začepljeni	Provjerite/očistite opskrnbne vodove
	Rotor je blokiran	Ukloniti blokadu, provjerite pokretljivost rotora
Pumpa ne potiskuje Nedovoljan učinak pumpanja	Kućište filtra je začepljeno	Očistite filtarsku posudu
	Preveliki gubitci u opskrbnim vodovima	Skratite crijeva na potreban minimum, uklonite nepotrebne spojne dijelove, upora- bite veći promjer crijeva
	Rotor se teško kreće	Provjerite pokretljivost rotora
Pumpa se isključuje nakon krat- kog vremena rada	Voda je vrlo onečišćena	Očistite pumpu
	Rotor je blokiran	Ukloniti blokadu, provjerite pokretljivost rotora
	Pumpa je radila na suho	Provjerite/očistite opskrnbne vodove, po- većajte dubinu uranjanja (min. 10 cm ispod površine vode)
	Temperatura vode je previsoka	Vodite računa o maksimalno dopuštenoj temperaturi vode. (→ Tehnički podatci)

Tehnički podatci

Podaci o uređaju

AquaMax Eco Classic			2500 E	3500 E	5500	8500
Priključni napon		V AC			220 ... 240	
Mrežna frekvencija		Hz	50	50	50	50
Maks. primljena snaga		W	23	35	60	80
Maks. pumpni učinak		l/h	2600	3500	5300	8300
Maks. visina pumpanja		m	2,2	2,6	2,8	3,2
Način zaštite			IP68	IP68	IP68	IP68
Maks. dubina uranjanja		m	4	4	4	4
Usisna strana	Navoj		G1	G1	G1½	G1½
	Priključak crijeva	mm	25, 32, 38	25, 32, 38	25, 32, 38	25, 32, 38
Tlačna strana	Navoj		G1	G1	G1½	G1½
	Priključak crijeva	mm	25, 32, 38	25, 32, 38	25, 32, 38	25, 32, 38
Maks. veličina zrna grube prljavštine		mm	8	8	8	8
Ulazna površina filtra		cm ²	810	810	810	810
Temperatura vode (potopljeno postavljanje)	U pogonu	°C	+4 ... +35	+4 ... +35	+4 ... +35	+4 ... +35
	Izvan pogona	°C	+4 ... +35	+4 ... +35	+4 ... +35	+4 ... +35
Temperatura okoline (postavljanje na suhom)	U pogonu i konvekpciji	°C	+4 ... +30	+4 ... +30	+4 ... +30	+4 ... +30
	U pogonu i prisilno hlađenje	°C	+4 ... +40	+4 ... +40	+4 ... +40	+4 ... +40
Dimenzije	Duljina	mm	280	280	280	280
	Širina	mm	230	230	230	230
	Visina	mm	140	140	140	140
Dužina priključnog kabela		m	10	10	10	10
Masa		kg	2,8	3,0	3,2	4,4

AquaMax Eco Classic			11500	14500	17500
Priključni napon		V AC		220 ... 240	
Mrežna frekvencija		Hz	50	50	50
Maks. primljena snaga		W	100	135	170
Maks. pumpni učinak		l/h	11000	13600	17400
Maks. visina pumpanja		m	3,3	3,4	3,7
Način zaštite			IP68	IP68	IP68
Maks. dubina uranjanja		m	4	4	4
Usisna strana	Navoj		G1½	G1½	G1½
	Priključak crijeva	mm	25, 32, 38	25, 32, 38	25, 32, 38
Tlačna strana	Navoj		G2	G2	G2
	Priključak crijeva	mm	25, 32, 38	25, 32, 38	25, 32, 38
Maks. veličina zrna grube prljavštine		mm	8	8	8
Ulazna površina filtra		cm ²	810	810	810
Temperatura vode (poptopljeno postavljanje)	U pogonu	°C	+4 ... +35	+4 ... +35	+4 ... +35
	Izvan pogona	°C	+4 ... +35	+4 ... +35	+4 ... +35
Temperatura okoline (postavljanje na suhom)	U pogonu i konvekciji	°C	+4 ... +30	+4 ... +30	+4 ... +30
	U pogonu i prisilno hlađenje	°C	+4 ... +40	+4 ... +40	+4 ... +40
Dimenzije	Duljina	mm	280	280	280
	Širina	mm	230	230	230
	Visina	mm	140	140	140
Dužina priključnog kabela		m	10	10	10
Masa		kg	5,0	5,0	5,3

Dopuštene vrijednosti vode

Svježa voda, jezerska voda		
pH-vrijednost		6,8 ... 8,5
Tvrdoća	°dH	8 ... 15
Slobodni klor	mg/l	<0,3
Udio klora	mg/l	<250
Udio soli	%	<0,4
Ukupan suhi ostatak	mg/l	<50
Temperatura	°C	+4 ... +35

Potrošni dijelovi

- Radna jedinica

Zbrinjavanje

NAPOMENA

Ovaj uređaj ne smije se odlagati u kućni otpad.

- ▶ Zbrinite uređaj preko predviđenog sustava prikupljanja otpada.
- ▶ Ako imate pitanja, obratite se lokalnoj tvrtki za zbrinjavanje otpada. Ondje možete pronaći informacije o pravilnom zbrinjavanju uređaja.
- ▶ Onesposobite uređaj odsijecanjem kabela.

 **AVERTIZARE**

- ▶ Deconectați de la rețeaua electrică toate aparatele electrice din apă, înainte de a introduce mâna în apă. Nerespectarea acestui lucru poate duce la vătămări grave sau la moarte prin electrocutare.
 - ▶ Acest aparat poate fi utilizat de copii cu vârste peste 8 ani, precum și de persoane cu abilități fizice, senzoriale sau mentale reduse sau lipsă de experiență și cunoștințe, dacă sunt supravegheate și au fost instruite cu privire la utilizarea în siguranță a aparatului și au înțeles pericolele implicate. Copiii nu au voie să se joace cu aparatul. Este interzisă curățarea și întreținerea curentă de către copii fără supraveghere.
-

Indicații de securitate

Conexiunea electrică

- Pentru instalația electrică din exterior se aplică dispoziții speciale. Instalația electrică poate fi executată numai de către un electrician calificat.
 - Datorită pregătirii de specialitate, cunoștințelor și experienței, electricianul este calificat și are permisiunea să execute instalații electrice în exterior. Acesta identifică posibilele pericole și respectă normele, prevederile și dispozițiile regionale și naționale.
 - Pentru întrebări și probleme, vă rugăm să vă adresați unui electrician specializat.
- Racordați aparatul numai dacă datele electrice ale aparatului coincid cu cele ale instalației de alimentare cu energie electrică.
- Conectați aparatul numai la o priză instalată corect.
- Asigurați-vă de securizarea aparatului cu un dispozitiv de protecție împotriva curenților vagabonzi (RCD) și împotriva curenților vagabonzi măsurați de maxim 30 mA.
- Cablurile prelungitoare și distribuitorii de energie electrică (de exemplu reglete de prize) trebuie să fie compatibile pentru utilizarea în aer liber (cu protecție împotriva stropilor de apă).
- Protejați ștecărele și conectorii liberi împotriva umidității.

Funcționare sigură

- Nu utilizați aparatul în cazul în care cablurile electrice sau carcasa sunt deteriorate.
- Eliminați aparatul dacă cablul de alimentare este deteriorat. Cablul de alimentare al acestui aparat nu poate fi înlocuit.
- Unitatea de funcționare din aparat conține un magnet cu un câmp magnetic intens, care poate influența stimulatorul cardiac sau defibrilatoarele (ICD) implantate. Păstrați o distanță de cel puțin 0,2 m între implant și magnet.
- Nu transportați sau trageți aparatul de cablul de alimentare.
- Pozați cablurile astfel încât să fie protejate împotriva deteriorărilor și să nu se împiedice nimeni de acestea.
- Nu efectuați niciodată modificări tehnice ale aparatului.
- Executați la aparat numai lucrările care sunt descrise în aceste instrucțiuni.
- Utilizați numai piese de schimb și accesorii originale.
- În caz de probleme, contactați serviciul autorizat pentru clienți sau OASE.

Utilizarea în conformitate cu destinația

Utilizați produsul descris în acest manual doar după cum urmează:

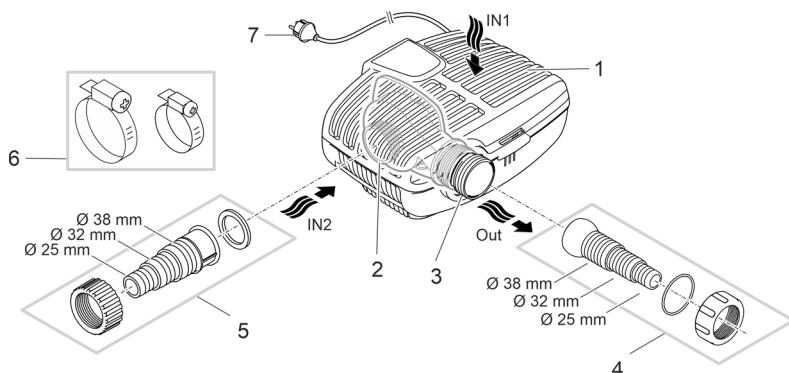
- Pentru pomparea apei obișnuite pentru sisteme de filtrare, sisteme cascadă și sisteme pârâu.
- Cu respectarea datelor tehnice. (→ Date tehnice)
- Cu respectarea valorilor admisibile pentru apă. (→ Valori permise ale apei)

Pentru aparat sunt valabile următoarele restricții:

- A nu se utiliza în iazuri tip piscină!
- Nu este admisă în nicio situație acționarea cu alte lichide cu excepția apei.
- Nu se va utiliza niciodată fără debit de apă.
- NU utilizați în combinație cu substanțe chimice, alimente, substanțe ușor inflamabile sau explozive
- A nu se racorda la sursa casnică de alimentare cu apă.
- Nu utilizați în scopuri profesionale sau industriale.
- Conform Compatibilității Electromagnetice, acesta este un aparat de clasă A. Într-un mediu rezidențial, aparatul poate provoca interferențe radio. Depinde de utilizator să ia măsurile adecvate.

Descrierea produsului

Vedere de ansamblu



AMX0207

- 1 Intrare 1 (partea de aspirație)
 - Carcasă filtru

- 2 Intrare 2 (partea de aspirație)
 - Conectarea turului la iaz în cazul instalării pe uscat.
 - Pentru instalarea pe uscat, pompa trebuie instalată fără carcasa filtrului.

- 3 Ieșire (partea de presiune)
 - Conexiunea returului la iaz (de exemplu prin intermediul unei albie de pâraieș).

- 4 Înșurubați manșonul în trepte cu articulație conică pentru ieșire.

- 5 Manșon în trepte pentru intrarea 2 (instalare pe uscat).

- 6 Cleme pentru fixarea furtunurilor la duzele de furtun.

- 7 Cablu de rețea cu fișă de rețea

Simbolurile de pe aparat

IP68

▽
4.0 m

Aparatul este etanșat împotriva prafului și a apei până la 4 m.



Posibile pericole pentru persoane cu stimuloare cardiace.



Protejați aparatul împotriva razelor directe ale soarelui.



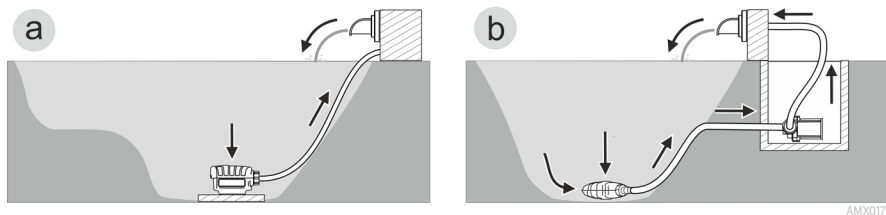
Nu eliminați aparatul împreună cu deșeurile menajere obișnuite.



Citiți instrucțiunile de utilizare.

RO

Variante de instalare



- Varianta (a): Instalare pompă imersată
 - Pompa este poziționată în iaz, resp. bazin.
 - Pomparea apei prin colivia cu filtru.
- Varianta (b): Instalarea pe uscat a pompei
 - Pompa se montează fără colivie cu filtru în afara iazului, resp. bazinului dar sub nivelul apei.
 - Pomparea apei prin intermediul unui filtru satelit sau skimmer.

Amplasarea și racordarea

Pompa poate fi instalată imersată (în apă) sau pe uscat (afară din apă).

AVERTIZARE

Accidente grave sau deces la utilizarea aparatului într-un bazin de înot. Din cauza pieselor electrice defecte ale aparatului, apa se află sub tensiune electrică periculoasă.

- ▶ Utilizați aparatul numai dacă în apă nu se află nicio persoană.

ATENȚIE

Componente rotative în zona ștuțului și a ștuțului de presiune. Sunt posibile accidente dacă atingeți ștuțurile.

Respectați în special următoarele: Un aparat oprit din cauza suprasarcinii poate porni în mod neașteptat!

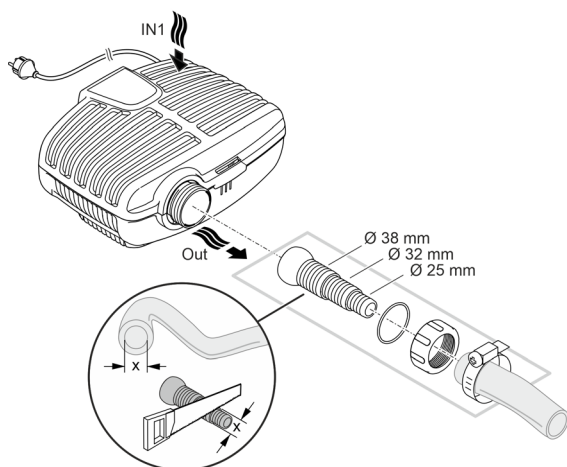
- ▶ Nu introduceți mâna în orificiul ștuțului de aspirație sau al ștuțului de presiune, atunci când ștecherul este introdus în priză.
- ▶ În cazul în care ștuțurile sunt accesibile în timpul funcționării, de exemplu când nu sunt conectate furtunuri, asigurați ștuțurile cu o protecție împotriva atingerii. Protecția împotriva atingerii este disponibilă ca accesoriu.

- ⓘ Evitați expunerea la lumina soarelui pe termen lung a componentelor aparatului, în caz contrar survine pericolul deteriorării aparatului. Utilizați un capac de protecție dacă este necesar.

Amplasare aparat imersat

Conectare

- Cu cât diametrul furtunului este mai mare, cu atât pierderile prin fricțiune în conducte sunt mai mici și debitul este mai bun.
- Preveniți limitarea inutilă a diametrului furtunului cu un conector de furtun. Scurtați conectorul de furtun în funcție de diametrul furtunului utilizat.

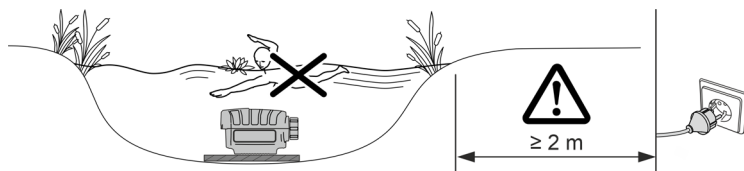


AMX0003

Nu introduceți încă ștecherul în priză!

Montare

- Amplasați pompa orizontal pe o fundație solidă.
- Asigurați pompei o poziție stabilă.
- Recomandăm ca, în caz de apă cu conținut de nămol sau de impurități montați pompa și componentele racordate la partea de aspirație (separator, filtru satelit, rigola inferioară) pe un suport de pe podea. Astfel scade cantitatea de particule aspirate, ceea ce facilitează creșterea duratei de viață a aparatului.
- Acționați pompa doar dacă aceasta este acoperită cu minim 10 cm de apă. În caz contrar, pompa poate aspira aer.



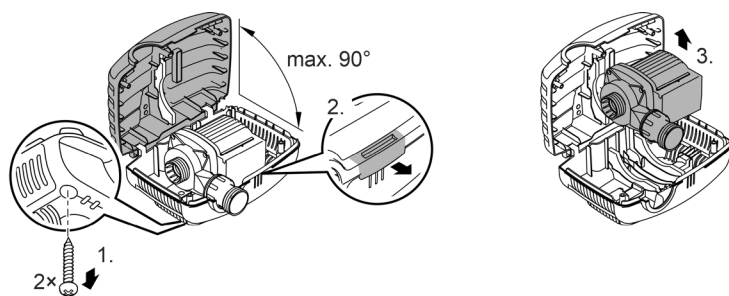
AMX0082

- ① Cu ajutorul corzii de tragere, pompa poate fi trasă afară din apă cu ușurință.
 - Trageți coarda de tragere prin orificiile rotunde ale carcasei inferioare a filtrului și înnoțați-o.

Amplasați aparatul pe o suprafață uscată

Pentru instalarea pe uscat, poziția trebuie instalată fără carcasa filtrului.

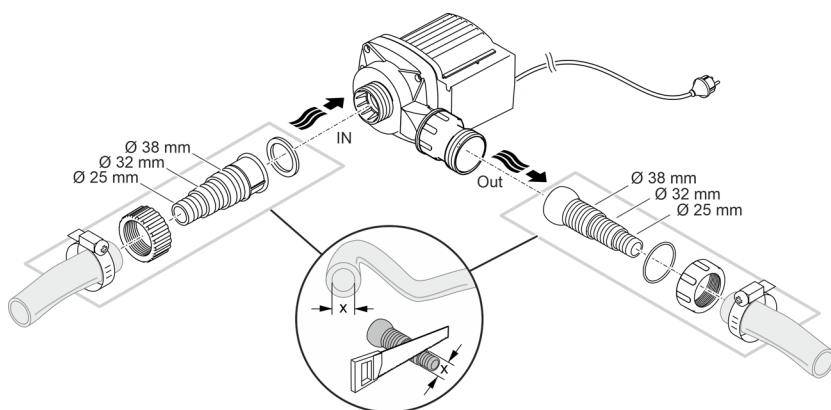
Conversie



AMX0175

Conectare

- Furtunurile sau țevile pot fi conectate la orificiile de intrare (IN) și la orificiile de ieșire (OUT).
— Racordurile pentru furtunuri sunt incluse în pachetul de livrare. Montarea acestora este descrisă mai jos.
- Asigurați-vă de faptul că furtunul de pe partea de aspirație (IN) nu prezintă diametru mai mic, decât furtunul de pe partea de presiune (OUT).
- Cu cât diametrul furtunului este mai mare, cu atât pierderile prin fricțiune în conducte sunt mai mici și debitul este mai bun.
- Preveniți limitarea inutilă a diametrului furtunului cu un conector de furtun. Scurtați conectorul de furtun în funcție de diametrul furtunului utilizat.
- Pompa permite trecerea de particule de maxim 8 mm. În caz de particule mai mari pompa se blochează. Recomandăm montarea unui filtru sau a unui separator în partea de aspirare.



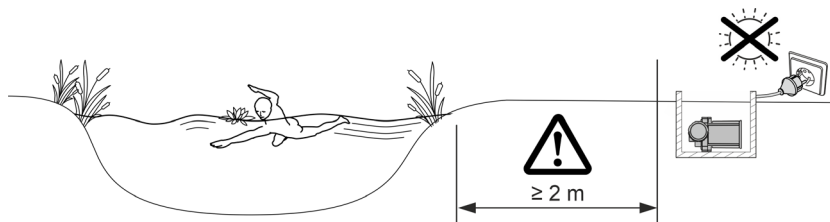
RO

AMX0005

Nu introduceți încă ștecherul în priză!

Montare

- Amplasați pompa orizontal pe o fundație solidă.
- Asigurați pompei o poziție stabilă.
- Evitați expunerea pompei la lumina directă a soarelui.
- Asigurați ventilarea corespunzătoare a locului de montare, în scopul prevenirii supraîncălzirii pompei.



AMX0083

Punerea în funcțiune

INDICAȚIE

Aparatul se distruge, dacă este acționat cu un reostat. Conține componente electrice sensibile.

- ▶ Nu conectați aparatul la o alimentare cu curent cu intensitate reglabilă.

INDICAȚIE

Nu este permisă funcționarea la uscat a pompei. În caz contrar, survine riscul deteriorării pompei.

- ▶ Acționați pompa numai atunci când este complet scufundată în apă sau amorsată.

Activare / dezactivare

- **Pornire:** Introduceți ștecherul în priză.
 - Aparatul este gata de utilizare după o scurtă etapă de pornire.
- **Dezactivare:** Scoateți ștecărul din priză.

Environmental Function Control (EFC)

În cazul punerii în funcțiune și ulterior în regimul de funcționează pompa rulează automat un autotest preprogramat la fiecare 20 ... 40 de minute (**Environmental Function Control (EFC)**) (Controlul funcției de mediu (EFC)). Pompa recunoaște dacă este în starea de funcționare uscată/blocare sau în stare de imersiune. În cazul funcționării uscate/blocării, pompa se oprește automat după aprox. 60 până la 120 de secunde. În caz de defecțiune, întrerupeți alimentarea cu tensiune electrică și „amorsați pompa”, respectiv îndepărtați obstacolul. Apoi, aparatul poate fi repus în funcțiune.

Curățarea și întreținerea

⚠ ATENȚIE

Pericol de accidentare prin pornire neanticipată. Funcțiile de monitorizare internă a echipamentului pot decupla și recupla autonom echipamentul.

► Înainte de a lucra la aparat scoateți fișa de alimentare din priză.

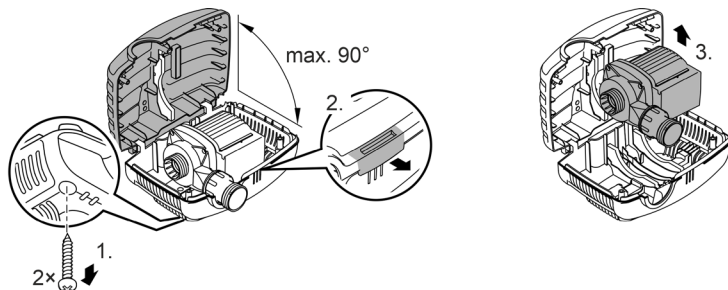
INDICAȚIE

Nu utilizați agenți de curățare agresivi sau soluții chimice. Aceste substanțe pot să deterioreze carcasa, să afecteze funcționarea aparatului și sunt toxice pentru animale, plante și mediul înconjurător

► Dacă este posibil, curățați aparatul cu apă curată și o perie moale sau un burete; în caz de murdărie persistentă, utilizați agenții de curățare recomandați.

Dezasamblarea aparatului

- Trageți ștecherul de rețea și îndepărtați toate conexiunile.
- Demontați aparatul așa cum se indică în figură.ță.



- Asamblați aparatul în ordine inversă.
- La asamblare, verificați dacă
 - pompa este fixată în suport.
 - cablul de rețea este trecut prin piuliță în carcasă și nu este puternic îndoit sau blocat.

AMX0175

Curățați aparatul

- **i** Curățați aparatul în funcție de necesitate, dar cel puțin de 2 ori pe an.
 - La pompă, curățați în special unitatea de funcționare și carcasa pompei.
- Agenți de curățare recomandați în cazul depunerilor de calcar persistente:
 - Detergent pentru pompe PumpClean de la OASE.
 - Detergent casnic fără oțet și clor.
- După curățare clătiți temeinic toate piesele cu apă curată.

Înlocuirea unității mobile

INDICAȚIE

Unitatea de funcționare este ghidată în blocul motor printr-un lagăr. Acest lagăr este piesă de uzură și trebuie să fie schimbat concomitent cu unitatea de funcționare.

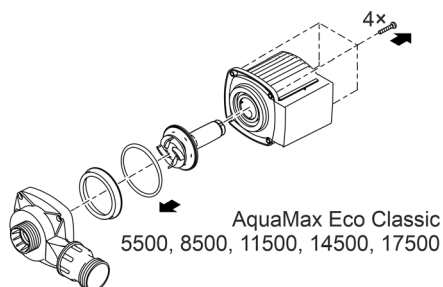
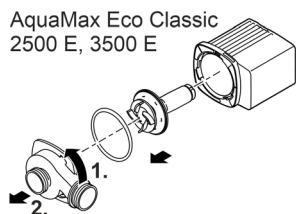
- Schimbarea lagărului necesită cunoștințe și scule speciale. Dispuneți schimbarea lagărului de către reprezentantul comercial OASE sau trimiteți pompa la firma OASE.

INDICAȚIE

Unitatea de funcționare conține un magnet puternic care atrage particulele magnetice (de ex. așchii de fier). Rămânerea de particule poate provoca deteriorări ireparabile la unitatea de funcționare și la motor.

- Înainte de montare, curățați cu atenție unitatea de funcționare de particulele prinse.

- Dezasamblau blocul motor precum indicat pe figură.
- Curățați componentele cu o perie, sub jet de apă curată.
- Verificați toate piesele să nu prezinte deteriorări. Înlocuiți piesele deteriorate sau uzate.
- Pentru montarea blocului motor implementați instrucțiunile în ordine inversă.



AMX0176

Depozitare/depozitare pe timp de iarnă

Scoateți dispozitivul din funcțiune la temperaturi ale apei sub +4 °C sau, cel mai târziu, atunci când se preconizează condiții de îngheț.

- Curățați bine aparatul.
- Verificați aparatul dacă prezintă defecțiuni și înlocuiți piesele defecte dacă este cazul.
- Depozitați pompa imersată sau plină cu apă astfel încât să fie ferită de îngheț. Nu introduceți în apă ștecherul de alimentare!

Resetarea defecțiunii

Defecțiune	Cauză	Remediere
Pompa nu pornește	Tensiunea de rețea lipsește	Verificați tensiunea de rețea
	Conducte îndoite	Plasați conductele fără îndoituri
	Circuitul de alimentare colmatat	Verificați/curățați conductele
	Rotorul este blocat	Eliminați blocajul, verificați rotorul să se poată roti ușor
Pompa nu transportă Cantitate purjată insuficientă	Carcasa filtrului înfundată	Curățați capacul filtrului
	Pierderi prea mari în conductele de aspirație	Scurtați furtunurile la minimul necesar, îndepărtați racordurile inutile și utilizați furtunuri cu diametre mai mari.
	Rotorul funcționează cu dificultate	Verificați funcționarea mecanică ușoară a rotorului
Pompa se deconectează după un timp scurt de funcționare	Apa foarte murdară	Curățați pompa
	Rotorul este blocat	Eliminați blocajul, verificați rotorul să se poată roti ușor
	Pompa a funcționat uscat	Verificați/curățați conductele de alimentare, creșteți adâncimea de scufundare (min. 10 cm sub suprafața apei).
	Temperatura apei prea ridicată	Respectați temperatura admisibilă maximă a apei. (→ Date tehnice)

Date tehnice

Date despre dispozitiv

AquaMax Eco Classic			2500 E	3500 E	5500	8500
Tensiune de conexiune		V c.a.	220 ... 240			
Frecvența rețelei		Hz	50	50	50	50
Consum max. de energie		W	23	35	60	80
Debitul max. de pompare		l/h	2600	3500	5300	8300
Înălțime max. de pompare		m	2,2	2,6	2,8	3,2
Clasă protecție			IP68	IP68	IP68	IP68
Adâncimea max. de scufundare		m	4	4	4	4
Parte de aspirație	Filet		G1	G1	G1½	G1½
	Racord furtun	mm	25, 32, 38	25, 32, 38	25, 32, 38	25, 32, 38
Parte de presiune	Filet		G1	G1	G1½	G1½
	Racord furtun	mm	25, 32, 38	25, 32, 38	25, 32, 38	25, 32, 38
Dimensiune maximă a granulației murdăriei grosiere		mm	8	8	8	8
Suprafață de admisie a filtrului		cm ²	810	810	810	810
Temperatura apei (instalare prin imersie)	În funcțiune	°C	+4... +35	+4... +35	+4... +35	+4... +35
	Scos din funcțiune	°C	+4... +35	+4 ... +35	+4 ... +35	+4 ... +35
Temperatura ambiantă (instalare pe uscat)	În funcționare și convecție	°C	+4 ... +30	+4 ... +30	+4 ... +30	+4 ... +30
	În funcțiune și răcire forțată	°C	+4 ... +40	+4 ... +40	+4 ... +40	+4 ... +40
Dimensiuni	Lungime	mm	280	280	280	280
	Lățime	mm	230	230	230	230
	Înălțime	mm	140	140	140	140
Lungimea cablului de racordare		m	10	10	10	10
Masa		kg	2,8	3,0	3,2	4,4

AquaMax Eco Classic			11500	14500	17500
Tensiune de conexiune		V c.a.	220 ... 240		
Frecvența rețelei		Hz	50	50	50
Consum max. de energie		W	100	135	170
Debitul max. de pompare		l/h	11000	13600	17400
Înălțime max. de pompare		m	3,3	3,4	3,7
Clasă protecție			IP68	IP68	IP68
Adâncimea max. de scufundare		m	4	4	4
Parte de aspirație	Filet		G1½	G1½	G1½
	Racord furtun	mm	25, 32, 38	25, 32, 38	25, 32, 38
Parte de presiune	Filet		G2	G2	G2
	Racord furtun	mm	25, 32, 38	25, 32, 38	25, 32, 38
Dimensiune maximă a granulației murdăriei grosiere		mm	8	8	8
Suprafață de admisie a filtrului		cm ²	810	810	810
Temperatura apei (instalare prin imersie)	În funcțiune	°C	+4 ... +35	+4 ... +35	+4 ... +35
	Scos din funcțiune	°C	+4 ... +35	+4 ... +35	+4 ... +35
Temperatura ambiantă (instalare pe uscat)	În funcționare și convecție	°C	+4 ... +30	+4 ... +30	+4 ... +30
	În funcțiune și răcire forțată	°C	+4 ... +40	+4 ... +40	+4 ... +40
Dimensiuni	Lungime	mm	280	280	280
	Lățime	mm	230	230	230
	Înălțime	mm	140	140	140
Lungimea cablului de racordare		m	10	10	10
Masa		kg	5,0	5,0	5,3

Valori permise ale apei

Apă curată, apă de iaz		
Valoare pH		6.8 ... 8.5
Duritate	°dH	8 ... 15
Clor liber	mg/l	<0,3
Conținut de cloruri	mg/l	<250
Conținut de sare	%	<0,4
Total resturi uscate	mg/l	<50
Temperatură	°C	+4 ... +35

Consumabile

- Unitate de funcționare

Îndepărtarea deșeurilor

INDICAȚIE

Nu este permisă eliminarea ca deșeu menajer a acestui aparat.

- ▶ Eliminați aparatul prin sistemul de colectare prevăzut în acest scop.
- ▶ În cazul în care aveți întrebări, adresați-vă societăților locale de colectare a deșeurilor. Acolo primiți informații în legătură cu eliminarea corespunzătoare a aparatului.
- ▶ Faceți inutilizabil aparatul prin secționarea cablurilor.

ПРЕДУПРЕЖДЕНИЕ

- ▶ Преди да бъркате във водата, изключете всички електрически уреди във водата от електрическата мрежа. В противен случай има опасност от тежки наранявания или смърт поради токов удар.
 - ▶ Този уред може да се използва от деца от 8-годишна възраст и нагоре, както и от хора с намалени физически, сензорни или умствени възможности или такива, които нямат опит и познания, само ако са наблюдавани или инструктирани за безопасната употреба и разбират произтичащите от това опасности. Децата не играят с уреда. Почистването и поддръжката не трябва да се извършват от деца без надзор.
-

Указания за безопасност

Електрическа връзка

- По отношение на електрическата инсталация на открито важат специални правила. Електрическата инсталация трябва да се изпълнява само от електротехник.
 - Електротехникът е квалифициран въз основа на своето професионално образование, знания и опит, и има право да изпълнява електрически инсталации на открито. Той може да разпознава възможни опасности и спазва регионалните и националните стандарти, правила и предписания.
 - При въпроси и проблеми се обръщайте към електроспециалист.
- Свързвайте уреда само ако електрическите данни на уреда и електрозахранването съвпадат.
- Свързвайте уреда само към инсталирана според предписанията контактна кутия.
- Уредът трябва да е обезопасен с дефектнотокова защита (RCD) с номинален ток на утечка от максимум 30 mA.
- Удължаващи кабели и токови разпределители (напр. многогнездови контакти) трябва да са подходящи за използване на открито (защитени от пръски вода).
- Защитете отворените щепсели и контакти от влага.

Безопасна експлоатация

- Не използвайте уреда, ако електрическите проводници или корпусът са повредени.
- Изхвърлете уреда, ако захранващият кабел е повреден. Захранващият кабел не може да се сменя.
- Работният елемент в уреда съдържа магнит със силно магнитно поле, което може да окаже влияние върху пейсмейкъри или имплантирани дефибрилатори (ICD). Между имплантанта и магнита спазвайте минимално разстояние от 0,2 m ein.
- Не носете, съответно не теглете уреда за електрическия проводник.
- Полагайте проводниците така, че да са защитени от повреди и никой да не се спъва в тях.
- Никога не извършвайте технически промени по уреда.
- По уреда извършвайте само работите, които са описани в настоящото ръководство.
- Използвайте само оригинални резервни части и аксесоари.
- При проблеми се обърнете към оторизирания сервиз или към OASE.

Употреба по предназначение

Използвайте продукта, описан в това ръководство, само както следва:

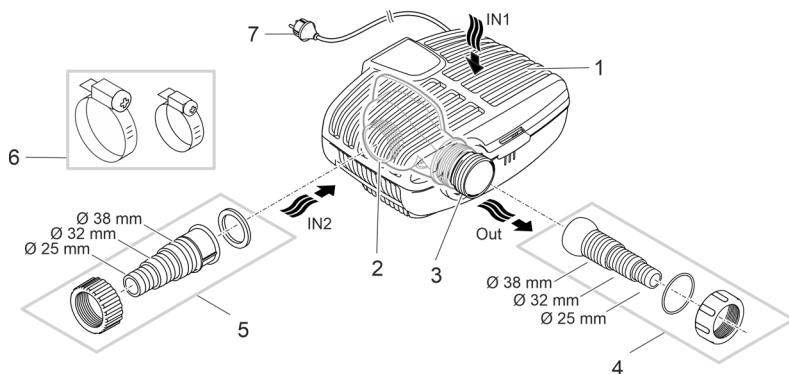
- За изпомпване на обикновена езерна вода за филтрационни системи, водопади и каскадни системи.
- При спазване на техническите данни. (→ Технически данни)
- При спазване на допустимите стойности на водата. (→ Допустими стойности на водата)

За уреда са валидни следните ограничения:

- Не използвайте уреда в плувни басейни.
- Никога не използвайте други течности, освен вода.
- Никога не използвайте уреда без вода.
- Не използвайте уреда заедно с химикали, хранителни продукти, лесно запалими или взривоопасни вещества.
- Не свързвайте към водоснабдяването на къщата.
- Не използвайте уреда за производствени или промишлени цели.
- По отношение на ЕМС (електромагнитна съвместимост) това е уред от клас А. В жилищна среда уредът може да причини радиосмущения. Потребителят трябва да предприеме подходящи мерки.

Описание на продукта

Преглед



AMX0207

- | | |
|---|--|
| 1 | Вход 1 (всмукателна страна) <ul style="list-style-type: none">• Корпус на филтъра |
| 2 | Вход 2 (всмукателна страна) <ul style="list-style-type: none">• Свързване на подаването от езерото при сух монтаж.• При сух монтаж помпата трябва да се монтира без корпуса на филтъра. |
| 3 | Изход (напорна страна) <ul style="list-style-type: none">• Присъединяване на обратния поток към езерото (напр. през поточе). |
| 4 | Стъпаловиден накрайник за маркуч със сферичен шарнир за изхода. |
| 5 | Стъпаловиден накрайник за маркуч за вход 2 (сух монтаж). |
| 6 | Скоби за маркуч за фиксиране на маркучи върху накрайника за маркучи. |
| 7 | Мрежов кабел с щепсел |

Символи върху уреда

IP68



Уредът е прахо- и водонепроницаем до 4 m.



Възможен риск за хора с пейсмейкъри.



Пазете уреда от пряка слънчева светлина.



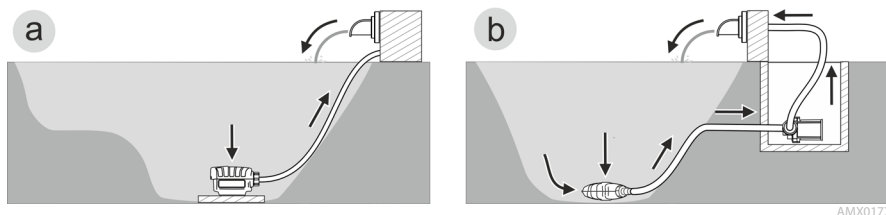
Не изхвърляйте уреда с обичайните битови отпадъци.



Прочетете ръководството за експлоатация.

BG

Варианти за монтаж



AMX0177

- Вариант (a): Потопен монтаж на помпата
 - Помпата се позиционира в езерото, респ. басейна.
 - Подаването на вода е през филтърната кошница.
- Вариант (b): Сух монтаж на помпата
 - Помпата се монтира без филтърна кошница извън езерото, респ. басейна, но под нивото на водата.
 - Подаването на вода е през сателитен филтър или скимер.

Монтаж и свързване

Помпата може да бъде монтирана потопена (във водата) или на сухо (извън водата).

ПРЕДУПРЕЖДЕНИЕ

Тежки наранявания или смърт при експлоатация на уреда в плавателен водоем. Дефектни електрически компоненти на уреда поставят водата под опасно електрическо напрежение.

► Използвайте уреда само ако във водата няма хора.

ВНИМАНИЕ

Въртящи се компоненти в зоната на засмукващия накрайник и напорния накрайник. Възможни са наранявания, ако бръкнете в накрайниците.

Обърнете по-специално внимание на: Спрял поради претоварване уред може неочаквано да се стартира!

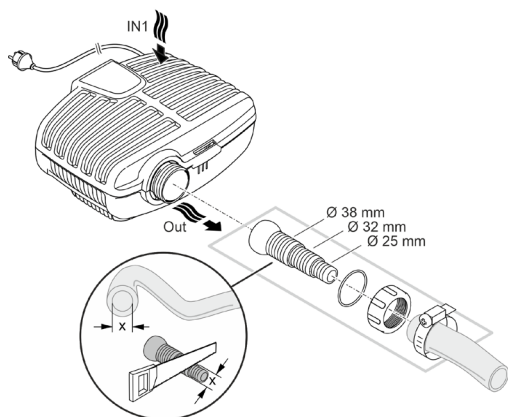
- Не бъркайте в отвора на засмукващия или напорния накрайник, ако мрежовият адаптер е включен.
 - Ако по време на работа накрайниците са свободно достъпни, напр. ако няма свързани маркучи, трябва да обезопасите накрайниците, за да ограничите възможността за допир до тях. Защитата от допир се предлага като принадлежност.
-

- ① Всички компоненти на уреда не бива да бъдат подлагани за дълго време на пряка слънчева светлина, тъй като това може да доведе до повреда. За целта използвайте предпазен капак.

Монтирайте уреда потопен

Свързване

- Колкото по-голям е диаметърът на маркуча, толкова по-малки са загубите от триене в линиите и толкова по-добър е дебитът.
- Диаметърът на маркуча не бива да бъде ограничаван ненужно с накрайник. Скъсете накрайника на маркуча, ако е необходимо в съответствие с диаметъра на маркуча.

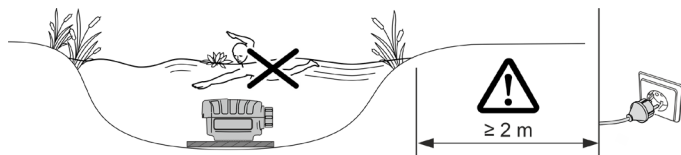


AMX0003

Все още не включвайте мрежовия адаптер в контакта!

Инсталация

- Поставете помпата в хоризонтално положение върху устойчива основа.
- Осигурете стабилно положение на помпата.
- Препоръчваме, при затлачена или замърсена вода помпата, респективно свързаните от страната на засмукването компоненти (скимер, сателитен филтър, дънен сифон и т.н.) да бъдат инсталирани повдигнато над дъното. По този начин се намалява засмукването на частици, което увеличава експлоатационния живот на ходовия модул.
- Използвайте помпата само когато е покрита с най-малко 10 cm вода. В противен случай тя може да изтегли въздух.



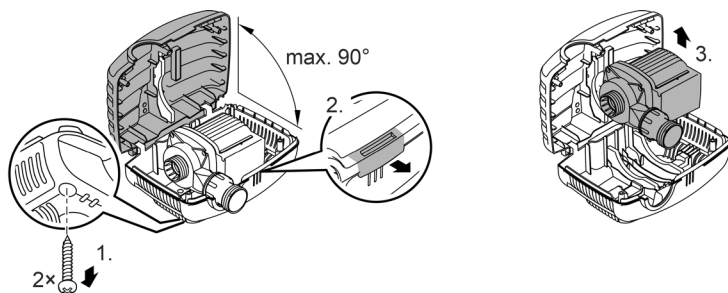
AMX0082

- **i** Чрез въжето можете просто да изтеглите помпата от водата.
 - Изтеглете въжето през кръглите отвори върху долната скоба на филтъра и го завържете на възел.

Поставяте уреда сух

При сух монтаж помпата трябва да се монтира без корпуса на филтъра.

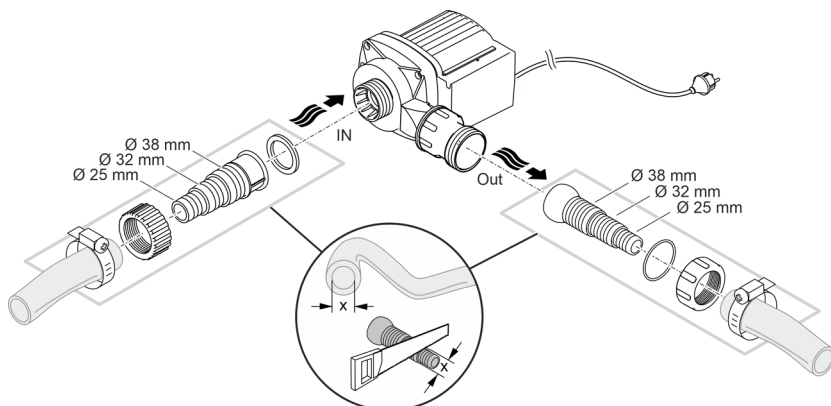
Преоборудване



AMX0175

Свързване

- На входа (IN) и на изхода (OUT) могат да бъдат свързани маркучи или тръби.
– Накрайниците за маркучи са включени в доставката. Техният монтаж е описан по-нататък.
- Маркучът от страната на засмукване (IN) не бива да бъде с по-малък диаметър от маркуча от страната на налягането (OUT).
- Колкото по-голям е диаметърът на маркуча, толкова по-малки са загубите от триене в линиите и толкова по-добър е дебитът.
- Диаметърът на маркуча не бива да бъде ограничаван ненужно с накрайник. Скъсете накрайника на маркуча, ако е необходимо в съответствие с диаметъра на маркуча.
- Помпата може да проведе частици до 8 mm. При по-големи частици помпата ще блокира. Препоръчваме инсталиране на филтър или скимер от страната на засмукване.



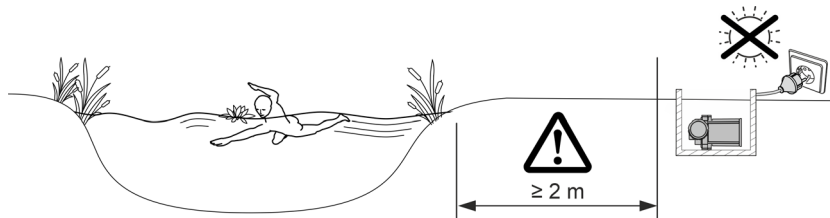
AMX0005

Все още не включвайте мрежовия адаптер в контакта!

BG

Инсталация

- Поставете помпата в хоризонтално положение върху устойчива основа.
- Осигурете стабилно положение на помпата.
- Помпата не бива да бъде излагана на пряка слънчева светлина.
- Мястото на разполагане трябва да бъде с достатъчно проветряване, за да не прегрее помпата.



AMX0083

Пускане в експлоатация

УКАЗАНИЕ

Уредът се поврежда, когато се работи с димер. Съдържа чувствителни електрически компоненти.

- ▶ Не свързвайте уреда към електрозахранване с димер.

УКАЗАНИЕ

Помпата не трябва да работи без вода. В противен случай помпата ще може да бъде разрушена.

- ▶ Използвайте помпата само когато тя е потопена или наводнена.

Включване / Изключване

- **Включване:** Включете щепсела в контакта.
 - Уредът се включва след кратка фаза на стартиране.
- **Изключване:** Извадете щепсела от контакта.

Environmental Function Control (EFC)

При пускане в действие и в следствие по време на експлоатация помпата автоматично изпълнява на всеки 20 ... 40 минути тест (**Environmental Function Control – контрол на екологичните функции (EFC)**). При него помпата разпознава дали е в режим на работа на сухо / блокировка или в потопено състояние. В случай на режим на работа на сухо / блокировка помпата се изключва автоматично след около 60 до 120 секунди. В случай на повреда прекъснете електрозахранването и „наводненете помпата“, съответно отстранете проблема. След това отново можете да експлоатирате уреда.

Почистване и поддръжка

⚠ ВНИМАНИЕ

Опасност от нараняване поради неволно стартиране. Вътрешните за уреда контролни функции могат да изключат уреда и да го включат отново самостоятелно.

► Преди работа по уреда извадете щепсела от контакта.

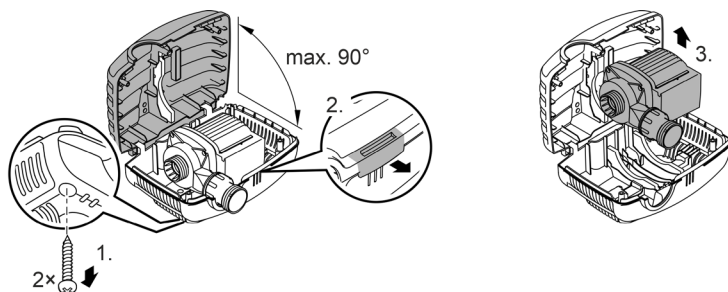
УКАЗАНИЕ

Не използвайте агресивни почистващи препарати или химически разтвори. Тези средства могат да повредят корпуса, да нарушат функционирането на уреда и са вредни за животните, растенията и околната среда.

► Почистете уреда по-възможност с чиста вода и мека четка или гъба; при упорити замърсявания с помощта на препоръчаните почистващи препарати.

Разглобяване на уреда

- Изключете мрежовия адаптер и разединете всички връзки.
- Разглобете уреда, както е показано на изображението.



AMX0175

- Сглобете уреда в обратна последователност.
- След сглобяване проверете дали:
 - помпата е захваната в държача.
 - мрежовият кабел е изкаран през жлеба в корпуса и не е силно прегънат или защипан.

Почистете уреда

- ① Почиствайте уреда при необходимост, но най-малко 2 пъти годишно.
 - На помпата почиствайте особено работния елемент и корпуса.
- Препоръчани почистващи препарати при упорити варовикови отлагания:
 - Почистващ препарат за помпата PumpClean от OASE.
 - Домакински почистващ препарат без съдържание на оцет и хлор.
- След почистването изплакнете основно всички части с чиста вода.

Смяна на двигателя

УКАЗАНИЕ

Работният елемент в двигателния блок се води от лагер. Този лагер е износваща се част и трябва да се сменя едновременно с работния елемент.

- ▶ Смяната на лагера изисква специални познания и инструменти. Възложете смяната на лагера на дистрибутора на OASE или изпратете помпата на OASE.

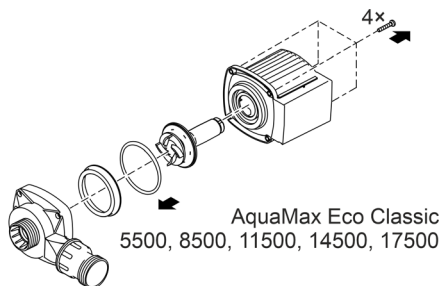
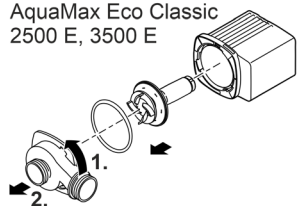
УКАЗАНИЕ

Работният елемент съдържа силен магнит, който привлича магнитни частици (напр. железни стружки). Останалите частици могат да предизвикат непоправими щети по работния елемент и двигателния блок.

- ▶ Преди монтирането старателно почистете работния елемент от полепнали частици.

- Разглобете двигателния блок, както е показано на изображението.
- Почистете компонентите с четка под чиста вода.
- Проверете всички части за повреда. Сменете повредените или износените части.
- Сглобете двигателния блок в обратна последователност.

AquaMax Eco Classic
2500 E, 3500 E



AMX0176

Съхранение/Зазимяване

Изведете уреда от употреба при температури на водата под +4°C или най-късно при очаквани минусови температури.

- Почистете уреда обстойно.
- Проверете уреда за повреди и заменете повредените части, ако е нужно.
- Съхранявайте помпата потопена под или напълнена с вода в защитена от замръзване среда. Не потапяйте щепсела във водата!

Отстраняване на неизправности

Неизправност	Причина	Помощ за отстраняване
Помпата не се задейства	Липсва напрежение в мрежата	Проверете напрежението в мрежата
	Захранващите тръби са прегънати	Прекарайте захранващите тръби без прегъване
	Захранващите тръби са запушени	Проверете/почистете захранващите тръби
	Ходовият модул е блокиран	Отстранете блокирането, проверете дали ходовият модул се движи лесно
Помпата не изпомпва Недостатъчен дебит	Корпусът на филтъра е заръстен	Почистете филтрите
	В захранващите тръбопроводи има прекалено много загуби	Скъсете маркучите до необходимия минимум, отстранете ненужните свързващи части, използвайте по-големи диаметри на маркучите
	Движението на ходовия модул е затруднено	Проверете дали ходовият модул се движи лесно
Помпата се изключва след кратко време на работа	Водата е силно замърсена	Почистете помпата
	Ходовият модул е блокиран	Отстранете блокирането, проверете дали ходовият модул се движи лесно
	Помпата е работила на сухо	Контролирайте/почистете захранващите тръби, увеличете дълбочината на потапяне (мин. 10 cm под водната повърхност)
	Температурата на водата е прекалено висока	Спазвайте максимално допустимата температура на водата. (→ Технически данни)

Технически данни

Данни за уреда

AquaMax Eco Classic		2500 E	3500 E	5500	8500	
Захранващо напрежение	V AC	220 ... 240				
Мрежова честота	Hz	50	50	50	50	
Макс. консумация на енергия	W	23	35	60	80	
Макс. мощност на изпомпване	l/h	2600	3500	5300	8300	
Макс. височина на изпомпване	m	2,2	2,6	2,8	3,2	
Клас защита		IP68	IP68	IP68	IP68	
Макс. дълбочина	m	4	4	4	4	
Всмукателна страна	Резба	G1	G1	G1½	G1½	
	Свързващ маркуч	mm	25, 32, 38	25, 32, 38	25, 32, 38	25, 32, 38
Напорна страна	Резба	G1	G1	G1½	G1½	
	Свързващ маркуч	mm	25, 32, 38	25, 32, 38	25, 32, 38	25, 32, 38
Макс. размер на частиците при едри замърсявания	mm	8	8	8	8	
Подаваща площ на филтъра	cm ²	810	810	810	810	
Температура на водата (потопен монтаж)	В експлоатация °C	+4... +35	+4... +35	+4... +35	+4... +35	
	Извън експлоатация °C	+4... +35	+4 ... +35	+4 ... +35	+4 ... +35	
Температура на околната среда (сух монтаж)	В експлоатация и конвекция °C	+4 ... +30	+4 ... +30	+4 ... +30	+4 ... +30	
	В експлоатация и с принудително охлаждане °C	+4 ... +40	+4 ... +40	+4 ... +40	+4 ... +40	
Размери	Дължина	mm	280	280	280	280
	Широчина	mm	230	230	230	230
	Височина	mm	140	140	140	140
Дължина на свързващ кабел	m	10	10	10	10	
Тегло	kg	2,8	3,0	3,2	4,4	

AquaMax Eco Classic		11500	14500	17500
Захранващо напрежение	V AC	220 ... 240		
Мрежова честота	Hz	50	50	50
Макс. консумация на енергия	W	100	135	170
Макс. мощност на изпомпване	l/h	11000	13600	17400
Макс. височина на изпомпване	m	3,3	3,4	3,7
Клас защита		IP68	IP68	IP68
Макс. дълбочина	m	4	4	4
Всмукателна страна	Резба	G1½	G1½	G1½
	Свързващ мар- куч	mm 25, 32, 38	25, 32, 38	25, 32, 38
Напорна страна	Резба	G2	G2	G2
	Свързващ мар- куч	mm 25, 32, 38	25, 32, 38	25, 32, 38
Макс. размер на частиците при едри замърсявания	mm	8	8	8
Подаваща площ на филтъра	cm ²	810	810	810
Температура на водата (потопен монтаж)	В експлоатация °C	+4 ... +35	+4 ... +35	+4 ... +35
	Извън експлоатация °C	+4 ... +35	+4 ... +35	+4 ... +35
Температура на околната среда (сух монтаж)	В експлоатация °C и конвекция	+4 ... +30	+4 ... +30	+4 ... +30
	В експлоатация °C и с принудително охлаждане	+4 ... +40	+4 ... +40	+4 ... +40
Размери	Дължина	mm 280	280	280
	Широчина	mm 230	230	230
	Височина	mm 140	140	140
Дължина на свързващ кабел	m	10	10	10
Тегло	kg	5,0	5,0	5,3

Допустими стойности на водата

Чиста вода, вода от воден басейн		
рН-стойност		6,8 ... 8,5
Твърдост	°dH	8 ... 15
Свободен хлор	mg/l	<0,3
Хлоридно съдържание	mg/l	<250
Съдържание на сол	%	<0,4
Общ сух остатък	mg/l	<50
Температура	°C	+4 ... +35

Бързо износващи се части

- Работен елемент

Изхвърляне

УКАЗАНИЕ

Този уред не бива да се изхвърля като битов отпадък.

- ▶ Изхвърлете уреда чрез предвидената за тази цел система за обратно приемане.
- ▶ При въпроси се обърнете към местен пункт за събиране на отпадъци. Там ще получите информация за правилното изхвърляне на уреда.
- ▶ Направете уреда негоден за употреба, като отрежете кабелите.

⚠ УВАГА!

- ▶ Перед тим, як занурити руки у воду, відключіть від мережі електроживлення усі пристрої, які знаходяться у воді. Це може призвести до серйозних травм або смерті від ураження електричним струмом.
 - ▶ Цей пристрій може використовуватися дітьми віком від 8 років, а також особами зі зниженими фізичними, сенсорними або розумовими здібностями або відсутністю досвіду та знань, якщо вони при цьому знаходяться під наглядом або пройшли інструктаж щодо безпечного користування пристроєм та розуміють усі наслідки небезпеки при роботі з ним. Діти не можуть гратися з приладом. Дітям заборонено чистити чи обслуговувати без належного контролю з боку дорослих.
-

Інструкція з техніки безпеки

Електричне приєднання

- Для електричних пристроїв на відкритому повітрі застосовуються спеціальні правила. Електромонтажні роботи може виконувати лише кваліфікований електрик.
 - Електрик повинен мати відповідну кваліфікацію, знання та досвід, і мати дозвіл проводити електромонтажні роботи на вулиці. Він повинен усвідомлювати можливу небезпеку та дотримуватися регіональних та національних стандартів, правил та норм.
 - У разі виникнення питань і проблем звертайтеся до кваліфікованого електрика.
- Під'єднуйте пристрій лише у випадку, якщо його електричні характеристики збігаються з даними джерела живлення.
- Підключайте пристрій тільки до правильно встановленої розетки.
- Пристрій має бути захищено диференційним вимикачем (RCD) з максимальним номінальним диференційним струмом 30 мА.
- Подовжувачі й розподільники (наприклад, колодки) повинні бути призначені для використання на відкритому повітрі (захищені від водяних бризок).
- Захистіть відкриті штекери та роз'єми від вологи.

Безпечна експлуатація

- Не використовуйте пристрій у разі пошкодження електричних з'єднань або корпусу.
- Утилізуйте пристрій, якщо мережевий з'єднувальний кабель пошкоджено. Мережевий з'єднувальний кабель замінити неможливо.
- Турбіна пристрою містить у своїй конструкції магніт із сильним магнітним полем, що може вплинути на роботу кардіостимулятора або імплантованого дефібрилятора (ICD). Зберігайте відстань не менше 0,2 м між імплантатом і магнітом.
- Не переносьте і не тягніть пристрій за електричний кабель.
- Кабелі слід прокладати так, щоб захистити їх від пошкоджень і не створювати небезпеку падіння для людей.
- Не здійснюйте технічних змін у пристрої.
- Проводьте з пристроєм тільки ті роботи, які описані в цій інструкції.
- Використовуйте тільки оригінальні запасні частини і оригінальні комплектуючі.
- Якщо виникли проблеми, зверніться до уповноваженої служби обслуговування клієнтів або в компанію OASE.

Використання пристрою за призначенням

Використовуйте пристрій, описаний у цій інструкції, лише наступним чином:

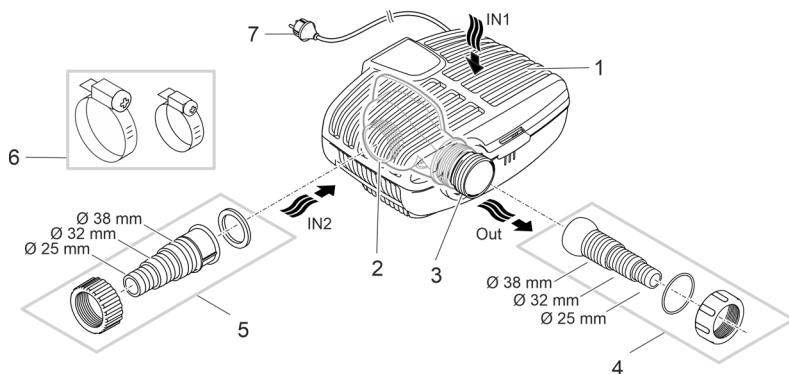
- Для перекачування звичайної ставкової води для фільтрів, водоспадів та штучних струмків.
- Відповідно до технічних характеристик. (→ Технічні характеристики)
- З дотриманням дозволених параметрів якості води. (→ Допустимі характеристики води)

На прилад поширюються наступні обмеження:

- Не використовувати у ставку, призначеному для плавання.
- Ніколи не перекачайте іншу рідину, крім води.
- Ніколи не експлуатувати без подачі води.
- Не допускати контакту з хімікатами, харчовими продуктами, легкозаймистими та вибуховими матеріалами
- Не підключати до водопроводу в будинку.
- Не для комерційного або промислового використання.
- Відповідно до норм електромагнітної сумісності (ЕМС) - це пристрій класу А. У житлових районах пристрій може спричиняти радіоперешкоди. Користувач повинен вжити належних заходів.

Опис виробу

Огляд



AMX0207

- | | |
|---|---|
| 1 | Вхід 1 (сторона всмоктування) <ul style="list-style-type: none">• Корпус фільтра |
| 2 | Вхід 2 (сторона всмоктування) <ul style="list-style-type: none">• Патрубок шлангу подачі зі ставка при встановленні у сухому місці.• Для варіанту встановлення в сухому місці насос повинен встановлюватись без корпусу фільтра. |
| 3 | Вихід (сторона нагнітання) <ul style="list-style-type: none">• Патрубок зливного шлангу у ставок (напр., через течію струмка). |
| 4 | Ступінчастий шланговий наконечник зі шаровим з'єднанням для випуску. |
| 5 | Ступінчастий шланговий наконечник для входу 2 (встановлення у сухому місці). |
| 6 | Шлангові хомути для фіксації шлангів на наконечниках для шлангів. |
| 7 | Мережевий кабель зі штекером |

Символи на пристрої

IP68



Пристрій водонепроникний до 4 м і має захист від пилу.



Небезпечно для осіб з кардіостимулятором.



Захистіть пристрій від попадання прямих сонячних променів.



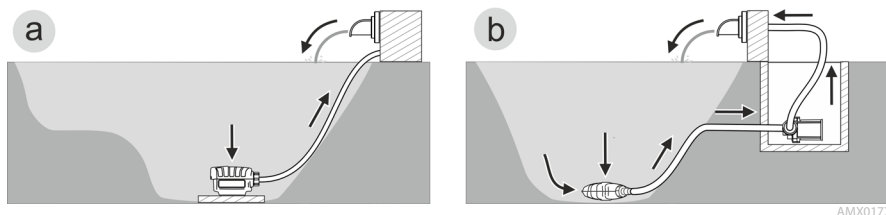
Заборонено утилізувати пристрій із звичайним побутовим сміттям.



Прочитайте інструкцію з експлуатації.

UK

Варіанти встановлення



- Варіант (a): Встановлення насоса в зануреному положенні
 - Насос розташований у ставку та/або водоймі.
 - Подача води через фільтрувальний кошик.
- Варіант (b): Встановлення насоса в сухому місці
 - Насос встановлюється поза межами ставка та/або водойми нижче рівня поверхні води без фільтрувального кошика.
 - Подача води через супутниковий фільтр або скиммер.

Встановлення та підключення

Насос можна встановлювати безпосередньо зануреним (у воді) або в сухому місці (поза водою).

УВАГА!

Пристрій може стати причиною серйозних травм або смерті, якщо він використовується в плавальному ставку. У воді може виникати небезпечна електрична напруга через несправні електричні деталі пристрою.


► Використовуйте прилад тільки якщо в воді немає людей.

ОБЕРЕЖНО

Деталі, що обертаються в зоні всмоктувального патрубку та напірного патрубку. Можливе отримання травм, якщо братись руками за патрубки.

Зверніть особливу увагу: Через перевантаження, пристрій що зупинився може раптово запуститися!

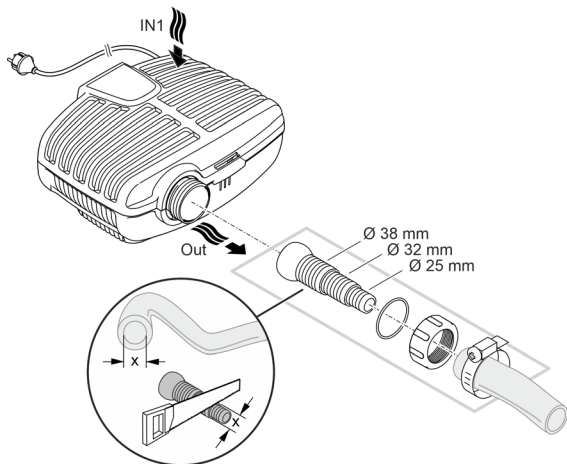
- Не торкайтесь отвору всмоктувального патрубку та напірного патрубку, коли мережевий штекер вставлений в розетку.
- Якщо під час експлуатації доступ до патрубків відкритий, напр., якщо не під'єднані шланги, то патрубки необхідно закрити засобами захисту від торкання. Засоби захисту від пропонуються як додаткове обладнання.

 Не дозволяється піддавати компоненти пристрою впливу прямих сонячних променів протягом тривалого часу, оскільки це може призвести до їхнього пошкодження. За потреби використовуйте захисне покриття.

Занурення пристрою

Підключення

- Що більше діаметр шланга, то менше втрати через тертя в трубопроводах і ліпше пропускну здатність.
- Не слід обмежувати діаметр шланга шланговою насадкою без реальної потреби. Укоротіть шлангову насадку відповідно до діаметра шланга.

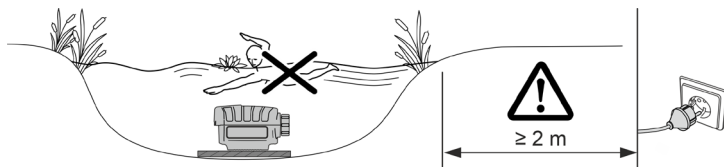


AMX0003

Поки не вставляєте мережевий штекер в розетку!

Встановлення

- Покладіть насос горизонтально на тверду поверхню.
- Переконайтесь, що насос знаходиться в безпечному положенні.
- У разі брудної або замуленої води ми рекомендуємо встановлювати насос або його компоненти, під'єднані на стороні всмоктування (скіммер, супутній фільтр, злив у днищі тощо), вище рівня дна. Це перешкоджає засмоктанню частинок і підвищує строк служби робочого колеса.
- Експлуатуйте насос, тільки коли він занурений у воду щонайменше на 10 см. Інакше він може засмоктувати повітря.



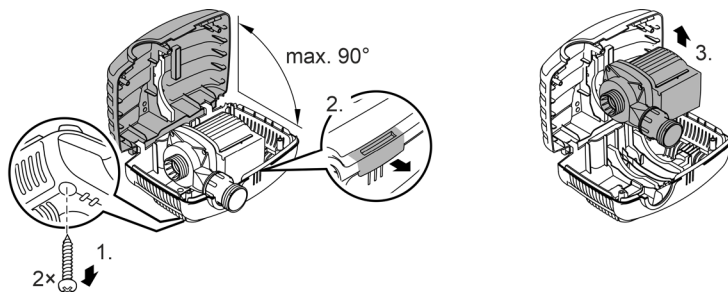
AMX0082

- ① За допомогою тросу при потребі можна легко витягнути насос із води.
 - Протягніть трос через круглі отвори на нижній оболонці фільтра та зав'яжіть на ньому вузол.

Установка пристрою в сухому місці

Для варіанту встановлення в сухому місці насос повинен встановлюватись без корпусу фільтра.

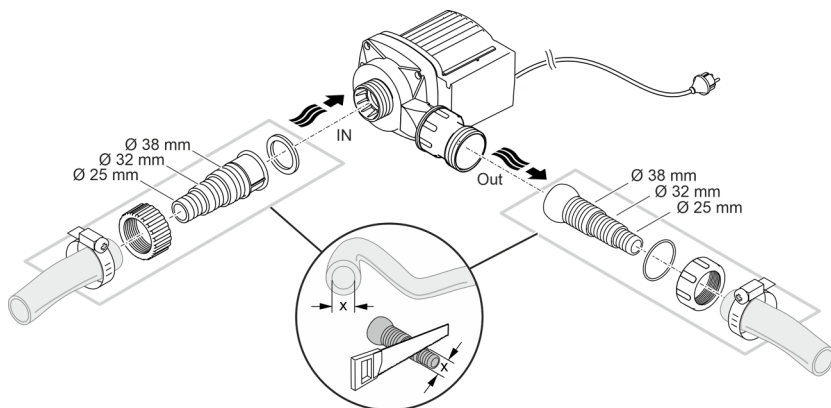
Переобладнання



AMX0175

Підключення

- На вході (IN) та виході (OUT) можна під'єднувати шланги або труби.
 - Патрубки для шлангів входять до комплекту поставки. Їхній монтаж буде описано нижче.
- Діаметр шланга на стороні всмоктування (IN) не може бути меншим ніж діаметр шланга на стороні напору (OUT).
- Що більше діаметр шланга, то менше втрати через тертя в трубопроводах і ліпше пропускна здатність.
- Не слід обмежувати діаметр шланга шланговою насадкою без реальної потреби. Укоротіть шлангову насадку відповідно до діаметра шланга.
- Насос може пропускати частинки розмірами до 8 мм. Якщо частинки більшого розміру, насос блокується. Ми радимо встановлювати на стороні всмоктування фільтр або скіммер.



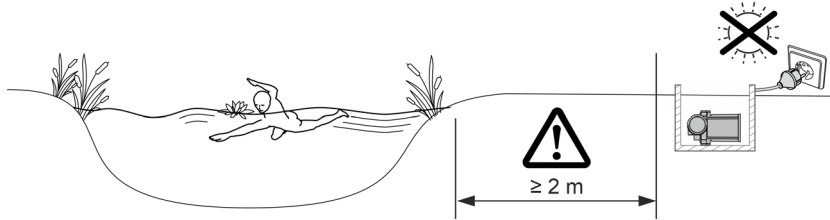
UK

AMX0005

Поки не вставляйте мережевий штекер в розетку!

Встановлення

- Покладіть насос горизонтально на тверду поверхню.
- Переконайтесь, що насос знаходиться в безпечному положенні.
- Захищайте насос від впливу прямих сонячних променів.
- Місце встановлення має добре вентилюватися, щоб насос не перегрівався.



AMX0083

Введення в експлуатацію

ПРИМІТКА

Пристрій пошкоджується, коли він використовується з реостатом. Він містить чутливі електричні елементи.

► Не приєднуйте пристрій до джерела живлення з можливістю регулювання.

ПРИМІТКА

Не допускайте роботу насоса насухо. Інакше насос може безповоротно пошкодитися.

► Експлуатувати насос, тільки коли він занурений чи вкритий водою.

Вмикання/вимикання

- **Увімкнення:** Вставте штекер в розетку.
 - Пристрій увімкнеться після короткої стартової фази.
- **Вимкнення:** Витягніть штекер із розетки.

Environmental Function Control (EFC)

Під час уведення в експлуатацію, а потім під час експлуатації кожні 20– 40 хвилин насос автоматично виконує попередньо запрограмовану самодіагностику (**Environmental Function Control (EFC)**). Насос визначає, в якому стані він знаходиться: сухий хід/блокування або в зануреному стані. У випадку роботи на суху/блокування насос автоматично вимикається через 60 - 120 секунд. У разі виникнення помилки, відключіть насос від електромережі і занурте насос у воду або видаліть перешкоду. Після цього пристроєм знову можна користуватися.

Чистка і догляд

⚠ ОБЕРЕЖНО

Небезпека травмування через непередбачуваний запуск. Функції внутрішнього контролю пристрою можуть вимикати пристрій і автоматично вмикати знову.

- ▶ Перед проведенням робіт на пристрої витягнути вилку з розетки.

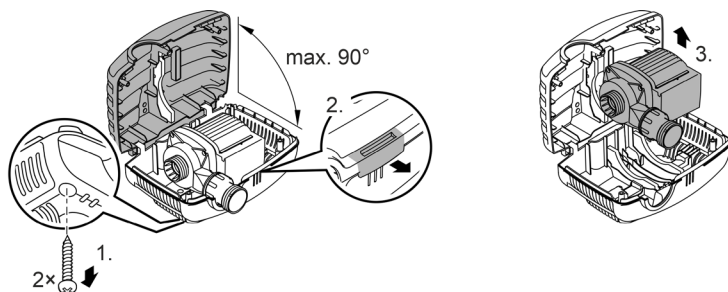
ПРИМІТКА

Не використовуйте агресивні миючі засоби або хімічні розчини. Ці засоби можуть пошкодити корпус, погіршити функціонування пристрою та завдати шкоди тваринам, рослинам та навколишньому середовищу.

- ▶ По можливості очищайте пристрій чистою водою та м'якою щіткою або губкою. При стійкому забрудненні використовуйте рекомендовані миючі засоби.

Розбирання пристрою

- Витягніть штекер та від'єднайте усі підключення.
- Розберіть пристрій, як показано на малюнку.



AMX0175

- Зберіть пристрій у зворотній послідовності.
- Під час збирання перевірте, щоб
 - насос був зафіксований в утримувачі.
 - мережевий кабель був проведений через канавку у корпусі та не був переламаний або перетиснутий.

Очищення пристрою

- ① Очищайте пристрій у разі необхідності, але щонайменше 2 рази на рік.
 - Особливо ретельно почистіть робоче колесо насоса і корпус насоса.
- Рекомендовані засоби для чищення при стійкому вапняному відкладенні:
 - Фільтр насоса PumpClean від OASE.
 - Побутові засоби для чищення на основі оцтової кислоти та хлору.
- Ретельно промити всі деталі чистою водою після чистки.

Заміна турбіни

ПРИМІТКА

Робоче колесо запускається підшипником у блоці двигуна. Цей підшипник є швидкозношуваною деталлю й замінюється разом із робочим колесом.

► Заміна підшипника вимагає спеціальних навичок та інструментів. Для заміни підшипника передайте пристрій дилеру OASE, або надішліть насос до OASE.

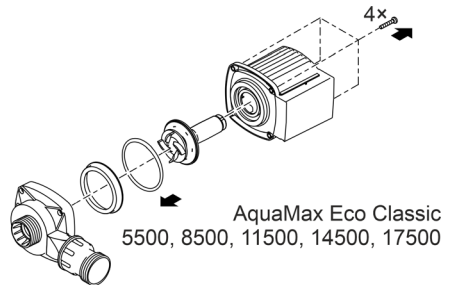
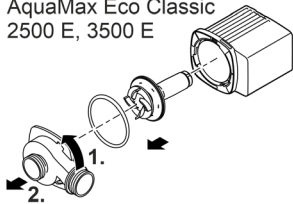
ПРИМІТКА

У робочому колесі є сильний магніт, який притягує магнітні частинки (наприклад, залізну стружку). Частинки, що прилипли, можуть пошкодити робоче колесо та блок двигуна.

► Перш ніж встановлювати робоче колесо, обережно видаліть усі частинки.

- Розберіть блок двигуна, як показано на малюнку.
- Очистьте компоненти щіткою під чистою водою.
- Перевірте відсутність пошкоджень на усіх деталях. Замініть пошкоджені або зношені деталі.
- Зберіть блок двигуна у зворотній послідовності.

AquaMax Eco Classic
2500 E, 3500 E



AMX0176

Зберігання пристрою, в т. ч. взимку

При температурі води нижче за +4 °С або не пізніше настання заморозків слід припинити експлуатацію пристрою.

- Ретельно очистіть пристрій.
- Перевірте чи не пошкоджений пристрій й замініть за необх. пошкоджені деталі.
- Зберігайте насос у зануреному положенні або заповненим водою у середовище, яке не замерзає. При цьому мережевий штекер не повинен потрапляти у воду!

Усунення несправностей

Несправність	Причина	Усунення
Насос не запускається	Немає напруги в електричній мережі	Перевірити напругу в мережі
	Лінії підведення перегнуто	Прокласти лінії підведення без перегинів
	Лінії підведення засмічені	Перевірити/прочистити лінії підведення
	Турбіна заблокована	Усунути блокування, перевірити вільне обертання турбіни
Насос не працює Недостатня потужність	Корпус фільтра заблокований брудом	Почистити частини фільтра
	Надто великі втрати в трубопроводах	Укоротіть шланги до необхідної мінімальної довжини, видаліть непотрібні з'єднувальні деталі, використайте шланги більшого діаметру
	Тугий хід робочого колеса	Перевірте легкість ходу робочого вузла
Через короткий проміжок часу насос вимикається	Вода дуже забруднена	Очистити насос
	Турбіна заблокована	Усунути блокування, перевірити вільне обертання турбіни
	Насос працював без води	Перевірте/прочистьте лінії підведення, збільште глибину занурення (щонайменше 10 см від поверхні води)
	Зависока температура води	Дотримуйтеся максимально допустимої температури води. (→ Технічні характеристики)

Технічні характеристики

Технічні данні пристрою

AquaMax Eco Classic		2500 E	3500 E	5500	8500	
Напруга мережі живлення	В змін. струму	220 ... 240				
Частота мережі	Гц	50	50	50	50	
Макс. споживана потужність	Вт	23	35	60	80	
Макс. потужність подачі	л/год	2600	3500	5300	8300	
Макс. висота подачі	м	2,2	2,6	2,8	3,2	
Ступінь захисту		IP68	IP68	IP68	IP68	
Макс. глибина занурення	м	4	4	4	4	
Сторона всмоктування	Різьба	G1	G1	G1½	G1½	
	З'єднання шланга	мм	25, 32, 38	25, 32, 38	25, 32, 38	25, 32, 38
Сторона нагнітання	Різьба	G1	G1	G1½	G1½	
	З'єднання шланга	мм	25, 32, 38	25, 32, 38	25, 32, 38	25, 32, 38
Макс. розмір частинок бруду	мм	8	8	8	8	
Підвідна площа фільтра	см ²	810	810	810	810	
Температура води (у зануреному положенні)	При експлуатації	°C	+4 ... +35	+4 ... +35	+4 ... +35	+4 ... +35
	Поза експлуатацією	°C	+4 ... +35	+4 ... +35	+4 ... +35	+4 ... +35
Температура навколишнього середовища (встановлення в сухому місці)	При експлуатації та конвекції	°C	+4 ... +30	+4 ... +30	+4 ... +30	+4 ... +30
	При експлуатації та примусовому охолодженні	°C	+4 ... +40	+4 ... +40	+4 ... +40	+4 ... +40
Розміри	Довжина	мм	280	280	280	280
	Ширина	мм	230	230	230	230
	Висота	мм	140	140	140	140
Довжина з'єднувального кабелю	м	10	10	10	10	
Вага	кг	2,8	3,0	3,2	4,4	

AquaMax Eco Classic			11500	14500	17500
Напруга мережі живлення		В змін. струму	220 ... 240		
Частота мережі		Гц	50	50	50
Макс. споживана потужність		Вт	100	135	170
Макс. потужність подачі		л/год	11000	13600	17400
Макс. висота подачі		м	3,3	3,4	3,7
Ступінь захисту			IP68	IP68	IP68
Макс. глибина занурення		м	4	4	4
Сторона всмоктування	Різьба		G1½	G1½	G1½
	З'єднання шланга	мм	25, 32, 38	25, 32, 38	25, 32, 38
Сторона нагнітання	Різьба		G2	G2	G2
	З'єднання шланга	мм	25, 32, 38	25, 32, 38	25, 32, 38
Макс. розмір частинок бруду		мм	8	8	8
Підвідна площа фільтра		см ²	810	810	810
Температура води (у зануреному положенні)	При експлуатації	°C	+4 ... +35	+4 ... +35	+4 ... +35
	Поза експлуатацією	°C	+4 ... +35	+4 ... +35	+4 ... +35
Температура навколишнього середовища (встановлення в сухому місці)	При експлуатації та конвекції	°C	+4 ... +30	+4 ... +30	+4 ... +30
	При експлуатації та примусовому охолодженні	°C	+4 ... +40	+4 ... +40	+4 ... +40
Розміри	Довжина	мм	280	280	280
	Ширина	мм	230	230	230
	Висота	мм	140	140	140
Довжина з'єднувального кабелю		м	10	10	10
Вага		кг	5,0	5,0	5,3

Допустимі характеристики води

Питна вода, ставкова вода		
Значення рН		6,8 ... 8,5
Жорсткість	°dH	8 ... 15
Вільний хлор	мг/л	<0,3
Вміст хлоридів	мг/л	<250
Вміст солі	%	<0,4
Загальний сухий залишок	мг/л	<50
Температура	°C	+4 ... +35

Деталі, що швидко зношуються

- Турбіна

Утилізація

ПРИМІТКА

Цей пристрій заборонено утилізувати разом із побутовими відходами.

- ▶ Утилізуйте пристрій тільки через передбачену для цього систему повернення відходів для переробки.
- ▶ У разі виникнення питань звертайтеся до місцевого підприємства з утилізації відходів. Там Вам нададуть усю інформацію щодо належної утилізації приладу.
- ▶ Попередньо необхідно відрізати кабель живлення, щоб зробити пристрій непридатним для використання.

ПРЕДУПРЕЖДЕНИЕ

- ▶ Перед контактом с водой отключите от электросети все находящиеся в воде электроустройства. Иначе в результате поражения током возможны серьезные травмы или смерть.
 - ▶ Дети от 8 лет и старше, а также люди с ограниченными физическими, органолептическими или ментальными возможностями, люди с небольшим опытом и объемом знаний могут пользоваться этим устройством, находясь при этом под контролем взрослых или получив от них советы по безопасному обращению с устройством и поняв опасности при работе с ним. Дети не должны играть с устройством. Дети не должны чистить или ремонтировать устройство без надлежащего контроля со стороны взрослых.
-

Указания по технике безопасности

Электрическое соединение

- Для электроподключения вне помещений действуют особые инструкции. Работы по электроподключению должен выполнять только квалифицированный электрик.
 - Квалифицированный электрик должен иметь специальное образование, обладать знаниями и опытом и должен иметь право выполнять работы по электроподключению вне помещений. Квалифицированный электрик должен быть осведомлен о наличии возможных опасностей и должен соблюдать местные и общегосударственные нормы, инструкции и постановления.
 - При возникновении вопросов и проблем обращайтесь к специалисту-электрику.
- Подключайте устройство к сети только в том случае, когда электрические характеристики устройства соответствуют данным сетевого электропитания.
- Подключайте устройство только к розетке, установленной по инструкции.
- Устройство должно быть защищено автоматическим выключателем (УДТ) с максимальным расчетным током утечки 30 мА.
- Удлинитель и распределители (например, колодки) должны быть предназначены для использования на открытом воздухе (защищены от водяных брызг).
- Защищайте от влаги открытые штекеры и гнезда розеток.

Безопасный режим работы

- Нельзя пользоваться устройством, если его корпус или электрические кабели повреждены.
- Данное устройство нужно утилизировать, если его сетевой кабель окажется поврежденным. Сетевой кабель замене не подлежит.
- Рабочий узел содержит магнит с сильным магнитным полем, которое может повлиять на работу кардиостимулятора или имплантированных дефибрилляторов (ICD). Выдерживайте расстояние между имплантатом и магнитом не менее 0,2 м.
- Не переносите и не тяните устройство, держа его за электрический кабель!
- Укладывайте электрокабели так, чтобы они были защищены от возможных повреждений и чтобы люди не могли через них споткнуться.
- Запрещается вносить изменения в конструкцию устройства.
- В устройстве разрешается выполнять только те работы, которые описаны в данном руководстве по эксплуатации.
- Используйте только оригинальные запчасти и принадлежности.
- Если возникнут проблемы просьба обращаться к авторизованному сервисному отделу обслуживания или к фирме-изготовителю OASE.

Использование прибора по назначению

Описанное в данном руководстве по эксплуатации изделие разрешается использовать только следующим образом:

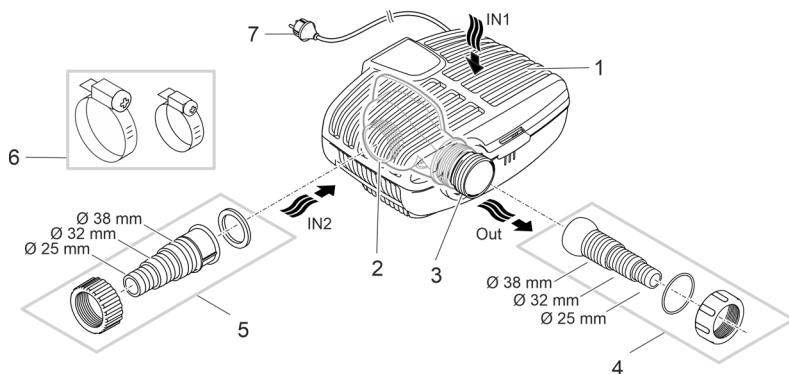
- Для перекачивания обычной прудовой воды в фильтровальные системы, в системы искусственных водопадов и ручьев.
- При соблюдении технических параметров. (→ Технические параметры)
- При соблюдении допустимых технических параметрах воды. (→ Допустимые показатели качество воды)

На прибор распространяются следующие ограничения:

- Использовать в прудах для плавания не разрешается.
- Работать с другой жидкостью, кроме воды, запрещается.
- Никогда не эксплуатируйте без протока воды.
- Не использовать в контакте с химикатами, пищевыми продуктами, легковоспламеняющимися или взрывчатыми материалами.
- Не подключайте к домашнему водоснабжению.
- Не разрешается использование ни для производственного, ни для промышленного назначения.
- Согласно EMV (электромагнитная совместимость) данное устройство относится к классу А. В жилой среде устройство может вызвать помехи радиоприему. В обязанности пользователя входит принятие соответствующих мер.

Описание изделия






Обзор



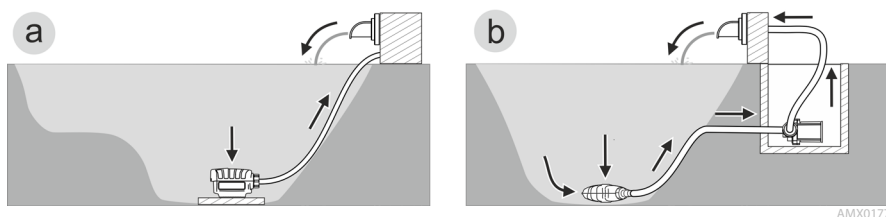
AMX0207

- | | |
|---|--|
| 1 | Вход 1 (сторона всасывания) <ul style="list-style-type: none">• Корпус фильтра |
| 2 | Вход 2 (сторона всасывания) <ul style="list-style-type: none">• Подключение для подачи воды из водоема при размещении в сухом месте.• Для размещения в сухом месте насос нужно устанавливать без корпуса фильтра. |
| 3 | Выход (напорная сторона) <ul style="list-style-type: none">• Штуцер для подключения обратного слива в водоем (напр. вместе с ручьем). |
| 4 | Шланговый штуцер-елочка с шаровым шарниром для выхода. |
| 5 | Шланговый штуцер-елочка для входа 2 (размещение в сухом месте). |
| 6 | Шланговые зажимы для закрепления шлангов на шланговых наконечниках. |
| 7 | Сетевой кабель с сетевым штекером |

Символы на приборе

- | | |
|---|--|
| IP68  4.0 м | Устройство пыле- и водонепроницаемое до глубины погружения 4 м. |
|  | Представляет опасность для людей с кардиостимулятором. |
|  | Защищайте устройство от воздействия прямых солнечных лучей. |
|  | Данное устройство нельзя утилизировать вместе с обычными домашними отходами. |
|  | Прочитайте руководство по эксплуатации! |

Варианты подключения



- Вариант (a): Насос расположен в погруженном состоянии
 - Насос устанавливают в пруду или бассейне.
 - Подача воды выполняется через фильтровальную корзину.
- Вариант (b): Насос расположен в сухом месте
 - Насос устанавливается без фильтровальной корзинки вне пруда или бассейна, но ниже уровня воды в нем.
 - Подача воды выполняется без фильтровальной корзинки только через вспомогательный фильтр или скиммер.

Установка и подсоединение

Насос устанавливают или в погруженном состоянии (в воде) или на сухом месте (за пределами воды).

ПРЕДУПРЕЖДЕНИЕ

Смерть или травмы тяжелой степени при эксплуатации устройства в пруду для купания. Дефектные части электрооборудования могут привести к возникновению опасного электрического напряжения в воде.

- ▶ Устройство можно эксплуатировать только тогда, когда в воде не находятся люди.

ОСТОРОЖНО

Вращающиеся части на участке всасывающего и напорного штуцеров. Возможны травмы, если пальцы попадут в штуцеры.

Обратите особое внимание: Остановившееся по причине перегрузки устройство может неожиданно самостоятельно включиться!

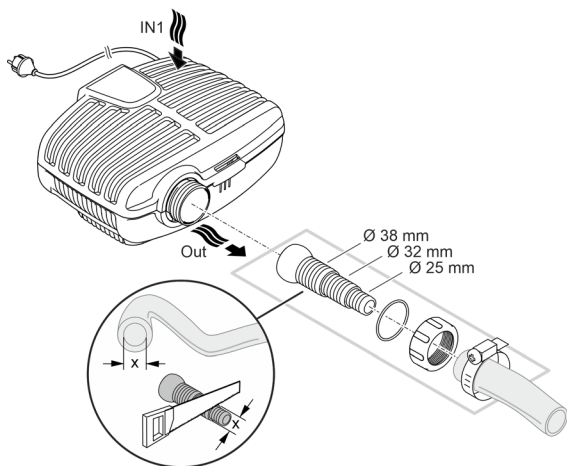
- ▶ Не держите пальцы в отверстиях всасывающего или напорного штуцера когда штепсельная вилка вставлена в розетку.
- ▶ Если во время работы к штуцерам имеется свободный доступ, напр. когда к ним не подключены шланги, то установите на этих отверстиях подходящие ограждения для защиты от контакта. Защиту от контакта можно приобрести как комплектующий компонент.

- ⓘ Все компоненты устройства не должны подвергаться длительному воздействию прямых солнечных лучей, поскольку такое воздействие может привести к их повреждению. При необходимости используйте защитное покрытие.

Установка устройства в погруженном положении

Подсоединение

- Чем больше диаметр шланга, тем меньше потери на трение в магистральных и тем лучше скорость самого потока.
- Диаметр шланга не должен без необходимости сокращаться с помощью шлангового наконечника. При необходимости укоротите шланговую штуцер-елочку в соответствии с диаметром шланга.

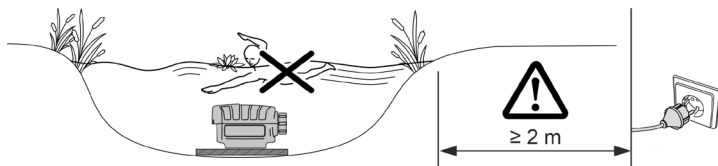


AMX0003

Сетевой штекер пока не вставляйте в розетку!

Монтаж

- Размещайте насос горизонтально на прочном основании.
- Обеспечьте устойчивое положение устройства.
- Наша рекомендация: устанавливать насос или его компоненты, подключенные к стороне всасывания (скиммер, сателлитный фильтр, сливной трап и т. д.), выше уровня земли, если вода мутная или грязная. Это позволит уменьшить всасывание частиц, что увеличит срок службы ходового узла.
- Включайте насос в работу только тогда, когда он покрыт водой не менее чем на 10 см. В противном случае он может набрать воздуха.



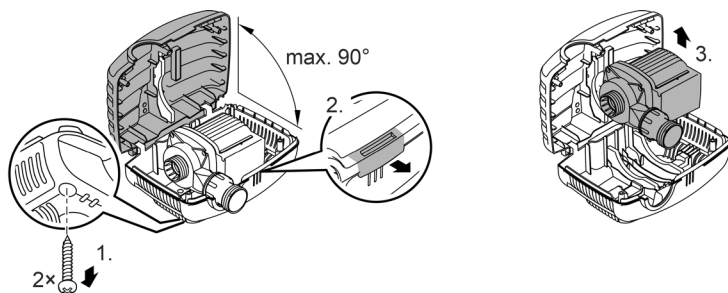
AMX0082

- **i** С помощью троса насос можно при необходимости просто вытянуть из воды.
 - Протяните трос через круглые отверстия на нижней фильтровальной чаше и завяжите на нем узел.

Установка прибора в сухом месте

Для размещения в сухом месте насос нужно устанавливать без корпуса фильтра.

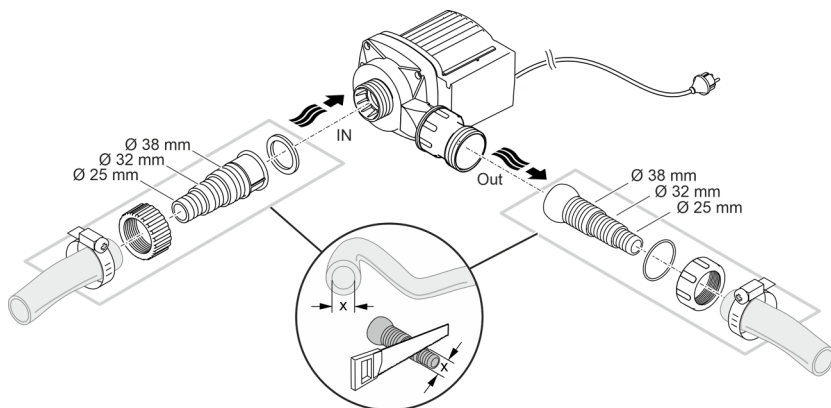
Переналадка



AMX0175

Подсоединение

- К выходу (IN) и входу (OUT) можно подключать шланги или трубы.
 - Штуцеры для шлангов входят в комплект поставки. Ниже описана их установка.
- Диаметр шланга на стороне всасывания (IN) не должен быть меньше диаметра самого шланга на стороне нагнетания (OUT).
- Чем больше диаметр шланга, тем меньше потери на трение в магистралях и тем лучше скорость самого потока.
- Диаметр шланга не должен без необходимости сокращаться с помощью шлангового наконечника. При необходимости укоротите шланговый штуцер-елочку в соответствии с диаметром шланга.
- Насос может через себя пропускать частицы размером до 8 мм. С более крупными частицами происходит блокировка самого насоса. Наша рекомендация: установить фильтр или скиммер на стороне всасывания.

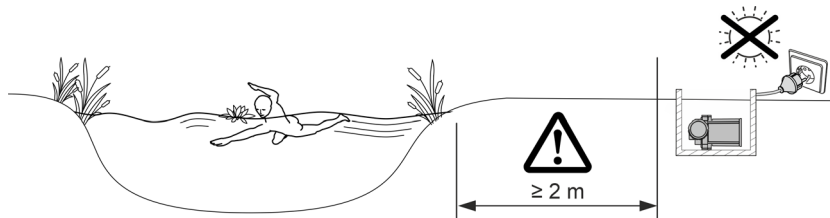


AMX0005

Сетевой штекер пока не вставляйте в розетку!

Монтаж

- Размещайте насос горизонтально на прочном основании.
- Обеспечьте устойчивое положение устройства.
- Насос не должен подвергаться воздействию прямого солнечного света.
- Место установки должно хорошо проветриваться для предотвращения перегрева самого насоса.



AMX0083

Пуск в эксплуатацию

УКАЗАНИЕ

Устройство выйдет из строя, если его эксплуатировать вместе с регулятором яркости. В устройстве используются чувствительные электрические компоненты.

- ▶ Не подключайте устройство к источнику питания с регулированием яркости.

УКАЗАНИЕ

Насос не должен работать всухую. Это может вызвать поломку самого насоса.

- ▶ Включайте насос в работу только тогда, когда он полностью погружен в воду или залит водой.

Включение/выключение

- **Включить:** Вставьте штекер в розетку.
 - Устройство включается после короткой стартовой фазы.
- **Выключить:** Выньте штекер из розетки.

Environmental Function Control (EFC)

Насос автоматически выполняет предварительно запрограммированное самотестирование при запуске, а затем каждые 20... 40 минут во время работы (**Environmental Function Control (EFC)**). Насос самостоятельно определяет свое рабочее состояние - или он находится на холостом ходу/блокировка или находится в погруженном состоянии. В случае нахождения на холостом ходу/блокировке насос отключается автоматически прим. через 60 - 120 секунд. В случае сбоя в работе отключите подачу напряжения и "затопите насос водой" или устраните мешающее этому препятствие. После этого Вы снова можете эксплуатировать устройство.

Очистка и уход

⚠ ОСТОРОЖНО

Опасность получить травму от непреднамеренного включения. Внутренние контрольные функции могут устройство отключать и снова его автоматически включать.

- ▶ Перед началом работ с прибором необходимо вынуть сетевой штекер из розетки.

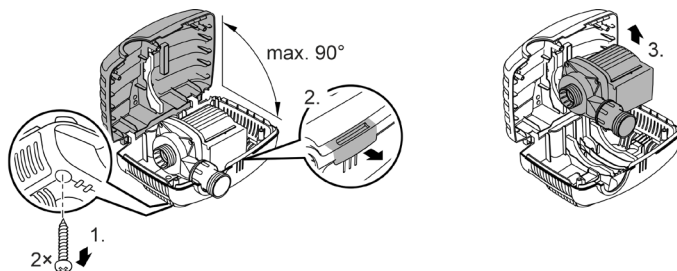
УКАЗАНИЕ

Не используйте агрессивные средства для чистки или химические растворители. Эти средства могут повредить корпус насоса, отрицательно повлиять на его рабочие функции и нанести ущерб животным, растениям и окружающей среде.

- ▶ Чистите устройство по возможности только чистой водой и мягкой щеткой или губкой. В случае стойких загрязнений используйте рекомендованные чистящие средства.

Демонтаж прибора

- Выньте штепсельную вилку и отсоедините все подключения.
- Разберите устройство как это показано на рисунке.



AMX0175

- Сборку устройства выполняйте в обратной последовательности.
- Во время сборки проверьте, чтобы
 - насос был надежно закреплен в держателе.
 - сетевой кабель проходил по канавке на корпусе и чтобы он не был сильно согнут или зажат.

Почистить устройство

- ① Чистите устройство по мере необходимости, но не реже 2-х раз в год.
 - В насосе нужно чистить прежде всего рабочий узел и корпус.
- Рекомендуемое чистящее средство при стойких отложениях извести:
 - Очиститель насоса PumpClean OASE.
 - Бытовое моющее средство без содержания хлора и уксуса.
- После очистки тщательно промыть все детали чистой водой.

Замена рабочего узла

УКАЗАНИЕ

Рабочий узел в моторном блоке вращается на подшипниковой опоре. Эта подшипниковая опора является изнашивающейся частью и должна заменяться одновременно с рабочим узлом.

- ▶ Замена блока требует особых знаний и инструментов. Поручите дилеру фирмы OASE заменить подшипник или отправьте насос на фирму OASE.

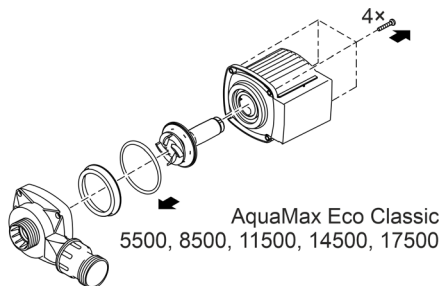
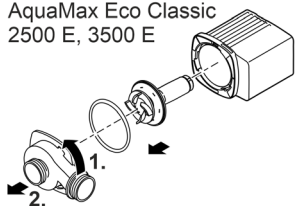
УКАЗАНИЕ

Рабочий узел содержит сильный магнит, который притягивает намагниченные частицы (напр., железную стружку). Оставшиеся частицы могут причинить рабочему узлу и блоку электромотора непоправимый вред.

- ▶ Перед монтажом рабочего узла очистите его от прилипших частиц.

- Разберите блок цилиндров двигателя как это показано на рисунке.
- Почистите все компоненты щеткой в чистой воде.
- Проверьте все части на наличие повреждений. Замените поврежденные или изношенные части.
- Сборку блока цилиндров двигателя выполните в обратной последовательности.

AquaMax Eco Classic
2500 E, 3500 E



AMX0176

Хранение на складе/хранение в зимнее время

Устройство нужно вывести из эксплуатации при температуре воды ниже +4 °С или самое позднее при ожидаемом морозе.

- Устройство нужно основательно чистить
- Устройство нужно проверять на наличие повреждений и заменять поврежденные части.
- Храните насос погруженным в воду или заполненным водой при положительных температурах воздуха. При этом сетевой штекер не должен находиться в воде!

Устранение неисправности

Неисправность	Причина	Устранение неисправности
Насос не запускается	Нет сетевого напряжения	Проверьте сетевое напряжение.
	Подводящие линии согнуты	Проложите подводящие линии без изгибов
	Подводящие линии засорились	Проверьте/прочистите подводящие линии
	Рабочий узел заблокирован	Устраните причину блокировки, проверьте легкость хода рабочего узла
Насос не перекачивает воду Недостаточная производительность насоса	Корпус фильтра засорился	Почистите корпус фильтра
	Слишком высокие потери в подводящих линиях	Укоротите шланги до необходимого минимума, удалите ненужные соединительные детали; используйте шланги большего диаметра
После непродолжительной работы насос отключается	Тяжелый ход рабочего узла	Проверьте легкость хода рабочего узла
	Очень грязная вода	Почистите насос
	Рабочий узел заблокирован	Устраните причину блокировки, проверьте легкость хода рабочего узла
	Насос работал всухую	Проверьте/очистите токоподводящие линии, увеличьте глубину погружения (не менее 10 см ниже поверхности воды)
Слишком высокая температура воды	Учитывайте максимально допустимую температуру воды. (→ Технические параметры)	

Технические параметры

Технические характеристики устройства

AquaMax Eco Classic		2500 E	3500 E	5500	8500	
Напряжение на входе	V пер. тока	220 ... 240				
Частота тока в сети	Гц	50	50	50	50	
Макс. потребляемая мощность	W	23	35	60	80	
Макс. объем подачи	л/ч	2600	3500	5300	8300	
Макс. высота подачи	м	2,2	2,6	2,8	3,2	
Вид защиты		IP68	IP68	IP68	IP68	
Макс. глубина погружения	м	4	4	4	4	
Всасывающая сторона	Резьба	G1	G1	G1½	G1½	
	Подключение шланга	мм	25, 32, 38	25, 32, 38	25, 32, 38	25, 32, 38
Напорная сторона	Резьба	G1	G1	G1½	G1½	
	Подключение шланга	мм	25, 32, 38	25, 32, 38	25, 32, 38	25, 32, 38
Макс. размер частиц грязи	мм	8	8	8	8	
Площадь фильтра на стороне подачи	см ²	810	810	810	810	
Температура воды (размещение в погруженном состоянии)	В работе	°C	+4... +35	+4... +35	+4... +35	+4... +35
	В нерабочем состоянии	°C	+4... +35	+4 ... +35	+4 ... +35	+4 ... +35
Температура окружающей среды (размещение в сухом месте)	В работе при естественной циркуляции воздуха	°C	+4 ... +30	+4 ... +30	+4 ... +30	+4 ... +30
	В работе при принудительном охлаждении	°C	+4 ... +40	+4 ... +40	+4 ... +40	+4 ... +40
Габариты	Длина	мм	280	280	280	280
	Ширина	мм	230	230	230	230
	Высота	мм	140	140	140	140
Длина соединительного кабеля	м	10	10	10	10	
Вес	кг	2,8	3,0	3,2	4,4	

AquaMax Eco Classic			11500	14500	17500
Напряжение на входе		V пер. тока		220 ... 240	
Частота тока в сети		Гц	50	50	50
Макс. потребляемая мощность		W	100	135	170
Макс. объем подачи		л/ч	11000	13600	17400
Макс. высота подачи		м	3,3	3,4	3,7
Вид защиты			IP68	IP68	IP68
Макс. глубина погружения		м	4	4	4
Всасывающая сторона	Резьба		G1½	G1½	G1½
	Подключение шланга	мм	25, 32, 38	25, 32, 38	25, 32, 38
Напорная сторона	Резьба		G2	G2	G2
	Подключение шланга	мм	25, 32, 38	25, 32, 38	25, 32, 38
Макс. размер частиц грязи		мм	8	8	8
Площадь фильтра на стороне подачи		см ²	810	810	810
Температура воды (размещение в погруженном состоянии)	В работе	°C	+4 ... +35	+4 ... +35	+4 ... +35
	В нерабочем состоянии	°C	+4 ... +35	+4 ... +35	+4 ... +35
Температура окружающей среды (размещение в сухом месте)	В работе при естественной циркуляции воздуха	°C	+4 ... +30	+4 ... +30	+4 ... +30
	В работе при принудительном охлаждении	°C	+4 ... +40	+4 ... +40	+4 ... +40
Габариты	Длина	мм	280	280	280
	Ширина	мм	230	230	230
	Высота	мм	140	140	140
Длина соединительного кабеля		м	10	10	10
Вес		кг	5,0	5,0	5,3

Допустимые показатели качество воды

Чистая вода, прудовая вода		
Значение pH		6,8 ... 8,5
Жесткость воды	°dH	8 ... 15
Свободный хлор	мг/л	<0,3
Содержание хлоридов	мг/л	<250
Содержание солей	%	<0,4
Общий сухой остаток	мг/л	<50
Температура	°C	+4 ... +35

Изнашивающиеся детали

- Рабочий узел

Утилизация

УКАЗАНИЕ

Данное устройство нельзя утилизировать вместе с домашними отходами!

- ▶ Утилизируйте устройство через предусмотренную для этого систему возврата электротоваров.
- ▶ При возникновении вопросов и проблем обращайтесь в местную фирму утилизации. Там вы получите информацию о правильной утилизации устройства.
- ▶ Сделайте устройство непригодным для эксплуатации, перерезав электрокабель.

原始说明书。

警告

- ▶ 在接触水之前，将水中的所有电气设备从电源断开。否则电击可导致死亡或重伤。
 - ▶ 本设备可由 8 岁及以上的儿童以及身体、感官或精神能力有限或缺乏经验和知识的人使用，前提是他们得到监督或安全使用设备的指导，并了解由此带来的危险。儿童不得玩耍设备。清洁和用户维护工作不得由没有受到监督的儿童进行。
-

安全提示

电气连接

- 室外区域电气安装遵循特殊规定。电气安装只能由专业电工进行。
 - 专业电工因其技术培训、知识和经验而具有相应资质，允许在室外区域进行电气安装。他们能够识别潜在危险，并遵守地区和国家标准、规则 and 规定。
 - 如有疑问或问题，请您咨询专业电工。
- 只有当设备的电气数据和电源的电气数据一致时，才允许连接设备。
- 只能将设备连接到按规定安装的插座上。
- 本设备必须使用故障电流保护装置（RCD）进行保护，其测量错误电流为最大 30 mA。
- 延长电缆和电源分配器（如接线板）必须适合露天使用（防溅）。
- 请采取保护措施防止裸露的插头和插座受潮。

安全运行

- 当电线或外壳损坏时，请勿使用设备。
- 电源软线不能更换，如果软线损坏，此器具应废弃。
- 设备中的运行单元包括一个具有强磁场的磁铁，它可以影响心脏起搏器或植入的除颤器（ICD）。植入物与磁铁之间的距离至少应为 0.2 m。
- 请勿通过电缆搬运或拉扯设备。
- 敷设电线时保护其不受损坏，并且注意不要绊倒任何人。
- 切勿在设备上进行任何技术更改。
- 只能在设备上进行本说明书中有述的工作。
- 只能使用原装备件和配件。
- 如有问题，请咨询授权客服或 OASE。

按照规定的使用

请仅将本说明书中所述的产品用于如下用途：

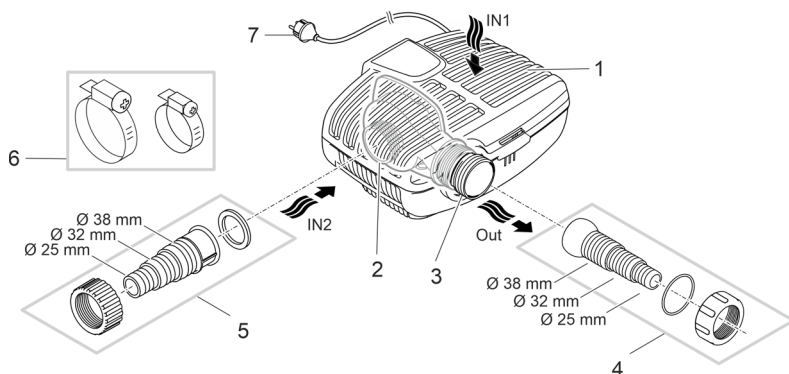
- 用于抽吸过滤系统、瀑布系统及流道系统中的普通池塘水。
- 遵守技术数据。（→ 技术数据）
- 遵守许可的水值。（→ 允许的水值）

以下限制条件适用于本设备：

- 禁止在游泳池中使用。
- 不可输送除水以外的其他液体。
- 严禁在无水流的情况下运行。
- 禁止与化学物质、食品、易燃或者易爆物质一起使用。
- 不得接在自来水管上。
- 禁止用于商业或者工业目的。
- 根据 EMC（电磁兼容性），这是一个 A 级设备。在居住环境中，该设备可造成无线电干扰。使用者有义务采取合适的应对措施。

产品介绍

概况



AMX0207

- 1 入水口 1（抽吸端）
 - 过滤器外壳

- 2 入水口 2（抽吸端）
 - 干燥环境下安装时，从池塘中连接出水口。
 - 在干燥环境下安装泵时，切勿不能带上过滤器壳体。

- 3 出水口（压力端）
 - 将回流口放入池塘（比如通过水道）。

- 4 配备出口球头关节的阶梯式软管接头。

- 5 入水口 2 阶梯式软管接头（干燥环境下安装）。

- 6 软管卡箍，可将软管固定在宝塔软管接头上。

- 7 带有电源插头的电缆

设备上的符号

IP68



本设备防尘，最大防水深度为 4 m。



对装有心脏起搏器的人员可能存在危险。



防止设备受到阳光直射。

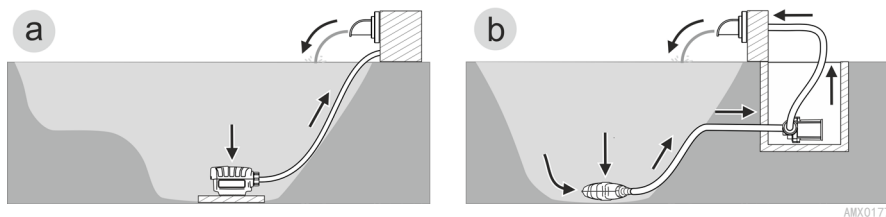


请勿按普通生活垃圾废弃处理本设备。



请阅读使用说明。

安装方式



- 方式 (a)：在水下安装泵
 - 将泵放置在池塘或水槽中。
 - 通过过滤筐输水。
- 方式 (b)：在干燥环境下安装泵
 - 没有过滤筐的泵不得安装在池塘或水槽里，但仍处于水平面以下。
 - 通过卫星过滤器或撇渣器输水。

安装和连接

此泵既可在水下（即水里）也可在干燥环境下（即水外）安装。

警告

在游泳池中运行设备时可导致重伤或死亡。电气设备零件损坏将使水处于危险电压下。

- ▶ 只有在水里无人时才能运行设备。

小心

抽水端口和压力端口区域内有转动部件。将肢体伸入端口内存在受伤危险。

特别要注意的是：因超负荷而停止的设备可能会意外启动！

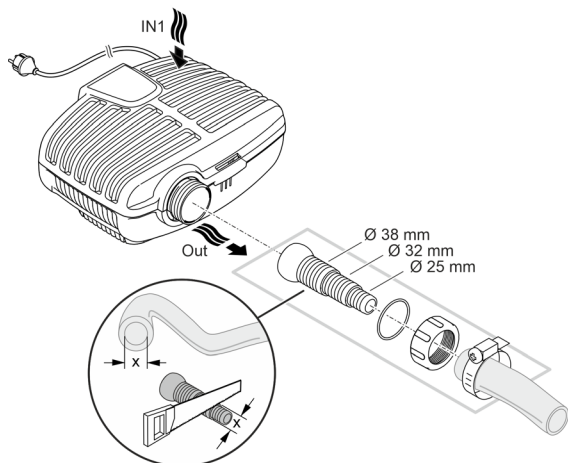
- ▶ 插入电源插头时，请勿将肢体伸入抽水端口和压力端口的开口内。
- ▶ 如果在运行期间端口处于开放状态，比如未连接软管的情况下，请使用一个防触碰装置保护住端口。防触碰装置可作为配件提供。

- ① 设备所有组件都不得长时间暴露在阳光下，否则会造成损坏。必要时，使用保护盖。

将设备浸入水下安装

连接

- 软管直径越大，管路中的摩擦损耗就越小，流量也随之更佳。
- 如非必要，请不要用宝塔软管接头来缩小软管直径。必要时，按照软管直径截短宝塔软管接头。

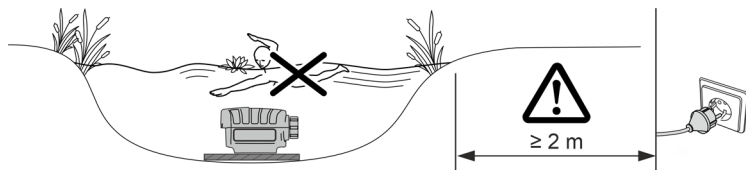


AMX0003

先不要将电源插头插入插座！

安装

- 将泵水平安放到稳固的地基上。
- 确保泵安稳放置。
- 在发生淤积或水被污染的情况时，我方建议将泵或抽吸端连接的组件（撇渣器、卫星过滤器、地面下水口等等）抬高安装到地上。这样一来就能减少吸入的颗粒量，从而延长叶轮总成的使用寿命。
- 只有当泵被 10 厘米以上的水浸没时，才能运行泵。否则会吸入空气。



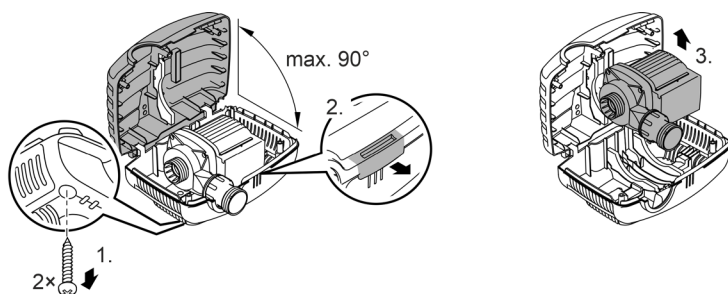
AMX0002

- ❶ 借助缆索将水泵从水中拽出。
- 将缆索穿过过滤器底盘上的圆孔，然后打好结。

干式安放设备

在干燥环境下安装泵时，切勿不能带上过滤器壳体。

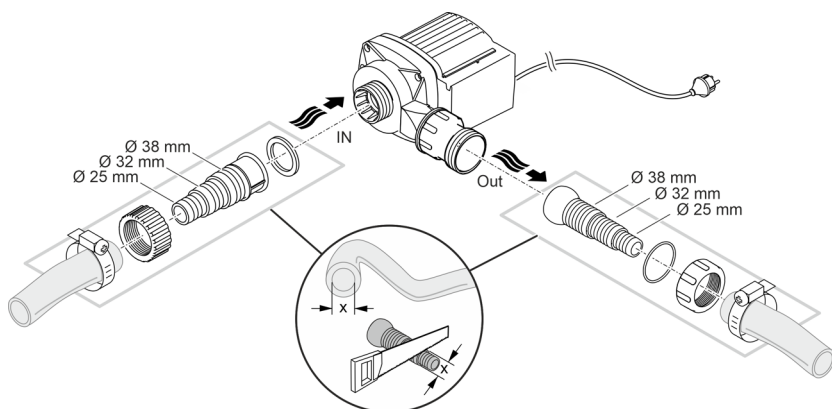
改装



AMX0175

连接

- 在入水口 (IN) 和出水口 (OUT) 上可以连接软管或管道。
 - 软管的接头包含在供货范围内。其安装方法参见下述说明。
- 抽吸端软管 (IN) 的直径不得小于压力端的软管 (OUT)。
- 软管直径越大，管路中的摩擦损耗就越小，流量也随之更佳。
- 如非必要，请不要用宝塔软管接头来缩小软管直径。必要时，按照软管直径截短宝塔软管接头。
- 最大只允许 8 mm 的颗粒通过该泵。再大的颗粒就会阻塞泵。我方建议在抽吸端安装一个过滤器或撇渣器。

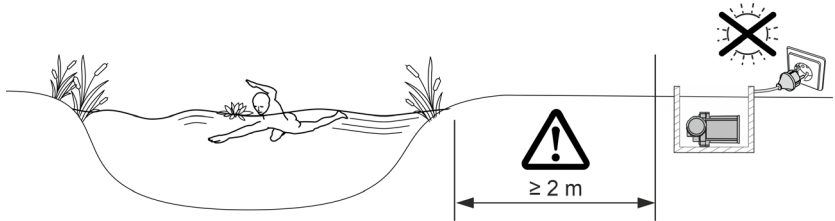


AMX0005

先不要将电源插头插入插座！

安装

- 将泵水平安放到稳固的地基上。
- 确保泵安稳放置。
- 该泵不应受阳光直射。
- 安装位置必须通风良好，以免泵过热。



AMX0083

调试

提示

如果用调光器运行设备，设备会损坏。包含敏感电组件。

- ▶ 不得将设备连接到可调光供电装置上。

提示

泵不得无水运转。否则会毁坏该泵。

- ▶ 只有在泵浸入水中或者被水淹没时才能运行泵。

接通 / 关闭

- **接通：**将电源插头插入插座。
 - 在启动后不久就会接通该设备。
- **关闭：**从插座中拔出电源插头。

Environmental Function Control (EFC)

在调试和之后的运行期间，该泵自动每隔 20- 40 分钟进行程序预设定的自测（**环境功能控制 (EFC)**）。泵识别其本身是否处于干运行/堵塞或者浸入水中状态。如果干运行/堵塞，泵会在 60 至 120 秒后自动关闭。在出现故障时，请中断供电，“冲洗泵”或者清除障碍物。之后可以重新运行设备。

清洁和保养

⚠ 小心

意外启动可能会造成受伤危险。设备内部监控功能可以自动关闭并重新接通设备。

▶ 在设备上作业前，请拔出电源插头。

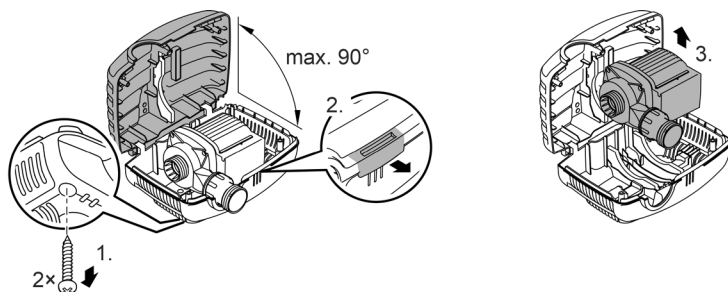
提示

请勿使用腐蚀性清洁剂或化学溶液。这些用品会损坏外壳，损害设备功能，并且对动植物和环境有害。

▶ 尽量使用清水和软刷或海绵清洁设备；污垢顽固时，借助推荐的清洁剂。

拆解设备

- 拔下电源插头并移除所有的接口。
- 按图示拆解设备。



- 以相反顺序组装好设备。
- 组装时请检查
 - 泵是否固定在托架中。
 - 穿过壳体槽的电缆是否没有严重弯折或挤压。

AMX0175

清洁设备

- ① 根据需要清洁设备，但每年至少清洁 2 次。
 - 尤其须清洁泵上的运行单元和泵外壳。
- 对于顽固积垢建议采用的清洁剂：
 - OASE 出产的 PumpClean 泵器清洗剂。
 - 不含酸和氯的家用清洁剂。
- 清洁完毕后，用清水彻底冲洗所有部件。

更换运行单元

提示

驱动单元是由发动机缸体内的轴承传动。轴承是磨损部件，应和驱动单元同时更换。

- ▶ 更换轴承需要具备专业知识和使用专用工具。请通过 OASE 专卖店更换轴承或将泵寄至 OASE。

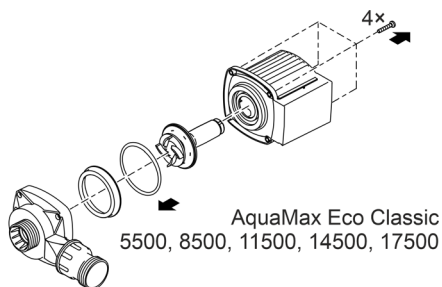
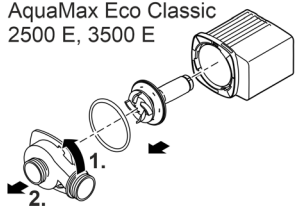
提示

运行单元含有一块吸引磁性颗粒（例如铁屑）的强磁铁。残留的颗粒可能会给运行单元和电机机体造成无法修复的损伤。

- ▶ 在安装之前，小心清除运行单元上的粘附颗粒。

- 如图所示拆解电机组。
- 在清水中用刷子清洗部件。
- 检查所有部件是否损坏。更换损坏或磨损的部件。
- 请以倒序组装电机组。

AquaMax Eco Classic
2500 E, 3500 E



AMX0176

存放/过冬

在水温低于 +4 °C 或者最晚在预计结冻时，请停止运行设备。

- 请彻底清洁设备。
- 检查设备是否损坏，必要时更换损坏的部件。
- 在无锈环境下将泵浸入水中或者注水存放。这时不得将电源插头浸入水中！

故障排除

故障	原因	对策
泵没有启动	未接电	检查接电
	输送管是否存在弯折	敷设输送管时注意不要弯折
	输送管堵塞	控制/清洁输送管
	运行单元受阻	清理堵塞，检查叶轮总成是否运转自如
泵不供水 供水量不足	过滤器壳体阻塞	清理过滤器
	输送管损失太大	将软管截短至所需的最小长度，并移除无用的连接件，使用更大直径的软管
	运行单元运行困难	检查叶轮总成是否运转自如
泵短暂运行后关闭	水质严重脏污	清理泵
	运行单元受阻	清理堵塞，检查叶轮总成是否运转自如
	泵干转	检查/清洁入口接管，提高浸入深度（至少低于水面 10 厘米）
	水温过高	注意遵守允许的最高水温。（→ 技术数据）

技术数据

设备数据

AquaMax Eco Classic			2500 E	3500 E	5500	8500
连接电压		V° AC		220 ... 240		
电源频率		Hz	50	50	50	50
最大功率消耗		W	23	35	60	80
最大输送功率		l/h	2600	3500	5300	8300
最大输送高度		m	2.2	2.6	2.8	3.2
防护等级			IP68	IP68	IP68	IP68
最大浸入深度		m	4	4	4	4
吸入侧	螺纹		G1	G1	G1½	G1½
	连接管	mm	25、32、 38	25、32、 38	25、32、 38	25、32、 38
压力侧	螺纹		G1	G1	G1½	G1½
	连接管	mm	25、32、 38	25、32、 38	25、32、 38	25、32、 38
最大颗粒尺寸粗尘		mm	8	8	8	8
过滤器进给面		cm²	810	810	810	810
水温（浸入水下安装）	工作温度	° C	+4... +35	+4... +35	+4... +35	+4... +35
	非工作温度	° C	+4... +35	+4... +35	+4... +35	+4... +35
环境温度（干燥环境安装）	工作期间采用 对流	° C	+4... +30	+4... +30	+4... +30	+4... +30
	工作期间采用 主动降温	° C	+4... +40	+4... +40	+4... +40	+4... +40
尺寸	长度	mm	280	280	280	280
	宽度	mm	230	230	230	230
	高度	mm	140	140	140	140
连接电缆长度		m	10	10	10	10
重量		kg	2.8	3.0	3.2	4.4

AquaMax Eco Classic			11500	14500	17500
连接电压		V° AC		220 ... 240	
电源频率		Hz	50	50	50
最大功率消耗		W	100	135	170
最大输送功率		l/h	11000	13600	17400
最大输送高度		m	3.3	3.4	3.7
防护等级			IP68	IP68	IP68
最大浸入深度		m	4	4	4
吸入侧	螺纹		G1½	G1½	G1½
	连接管	mm	25、32、 38	25、32、 38	25、32、 38
压力侧	螺纹		G2	G2	G2
	连接管	mm	25、32、 38	25、32、 38	25、32、 38
最大颗粒尺寸粗尘		mm	8	8	8
过滤器进给面		cm²	810	810	810
水温（浸入水下安 装）	工作温度	° C	+4 ... +35	+4 ... +35	+4 ... +35
	非工作温度	° C	+4 ... +35	+4 ... +35	+4 ... +35
环境温度（干燥环境 安装）	工作期间采用 对流	° C	+4 ... +30	+4 ... +30	+4 ... +30
	工作期间采用 主动降温	° C	+4 ... +40	+4 ... +40	+4 ... +40
尺寸	长度	mm	280	280	280
	宽度	mm	230	230	230
	高度	mm	140	140	140
连接电缆长度		m	10	10	10
重量		kg	5.0	5.0	5.3

允许的水值

淡水、池水		
pH 值		6.8 ... 8.5
硬度	° dH	8 ... 15
游离氯	mg/l	<0.3
氯含量	mg/l	<250
盐含量	%	<0.4
总蒸发残留	mg/l	<50
温度	° C	+4 ... +35

磨损件

- 运转单元

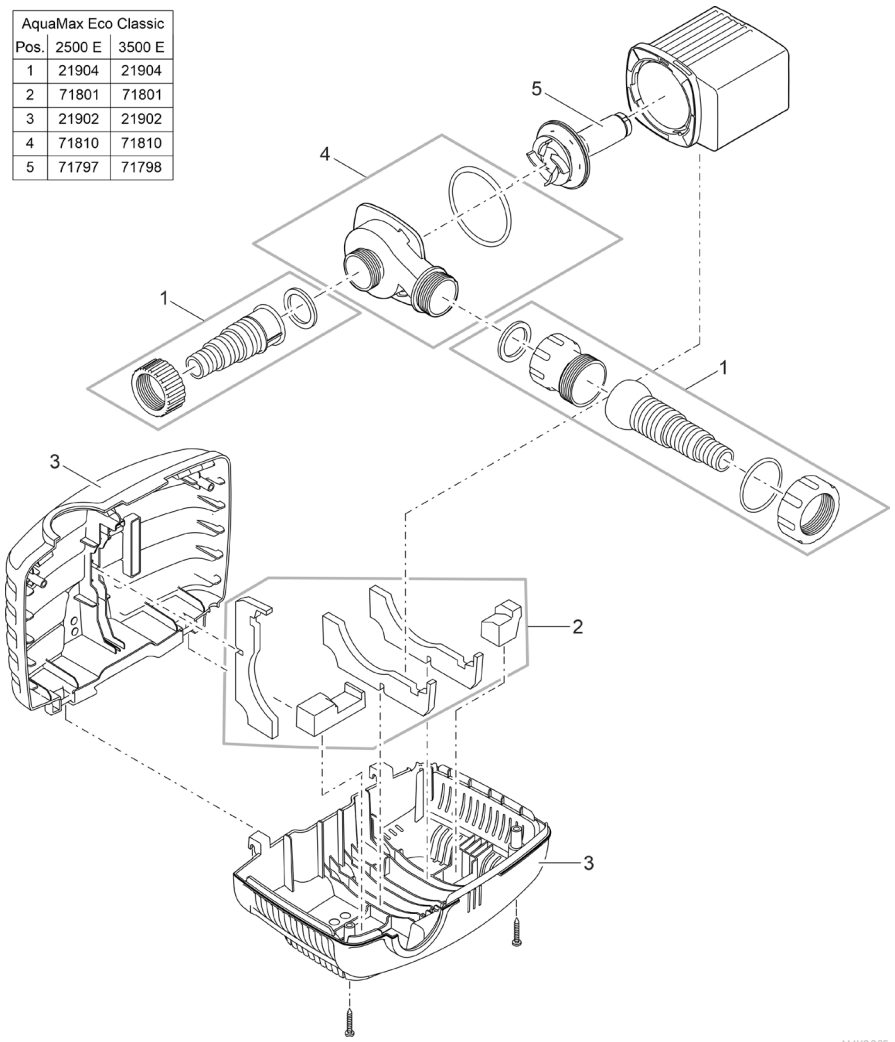
丢弃处理

提示

本设备不得按生活垃圾进行废弃处理。

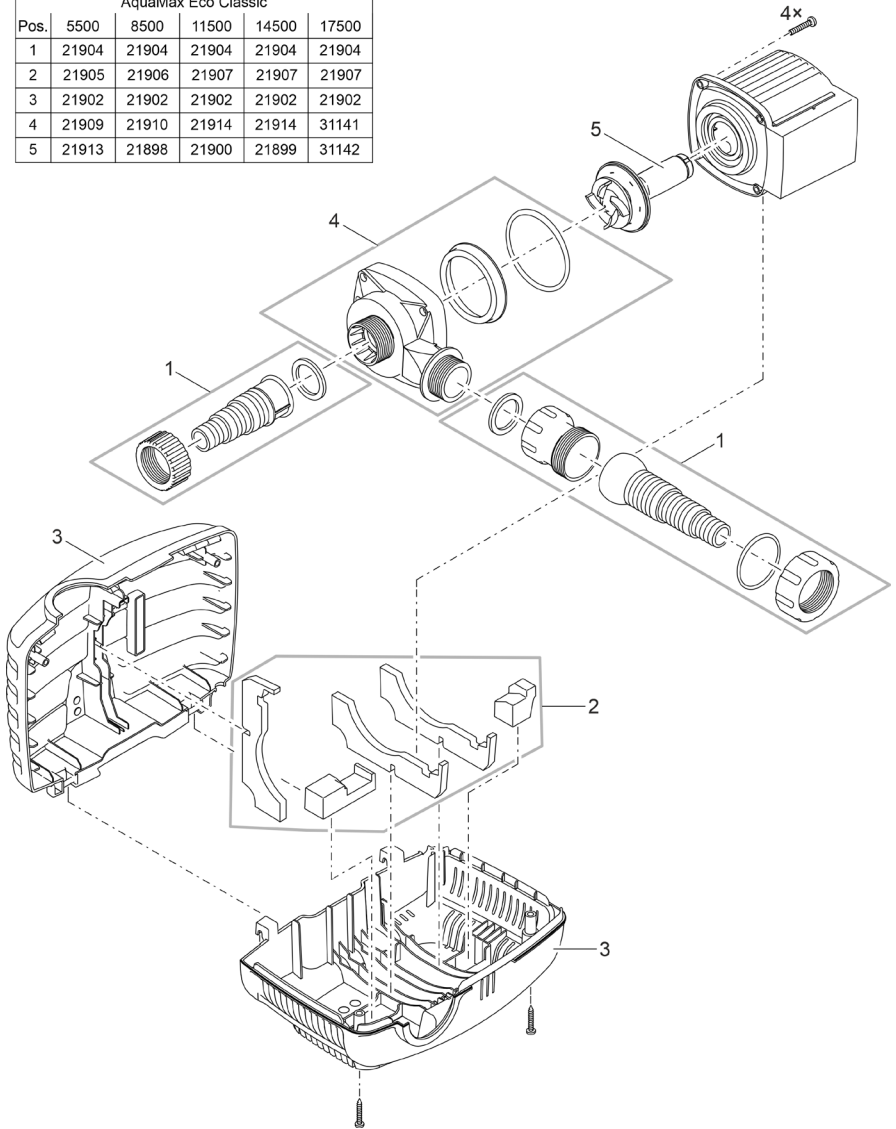
- ▶ 通过专门的回收系统废弃处理本设备。
- ▶ 如有疑问，请您咨询当地的垃圾处理公司。您在那里可以获得正确处理设备的信息。
- ▶ 请剪断电线，确保设备无法使用。

AquaMax Eco Classic		
Pos.	2500 E	3500 E
1	21904	21904
2	71801	71801
3	21902	21902
4	71810	71810
5	71797	71798



AMX0085

AquaMax Eco Classic					
Pos.	5500	8500	11500	14500	17500
1	21904	21904	21904	21904	21904
2	21905	21906	21907	21907	21907
3	21902	21902	21902	21902	21902
4	21909	21910	21914	21914	31141
5	21913	21898	21900	21899	31142



AMX0084

OASE GmbH

Tecklenburger Straße 161
48477 Hörstel | Germany

📞 +49 (0) 5454 80-0

📠 +49 (0) 5454 80-9353

✉️ info@oase.com



Oase



Vitronic

11 W, 18 W, 24 W, 36 W, 55 W

DE Gebrauchsanleitung
EN Operating instructions
FR Notice d'emploi
NL Gebruiksaanwijzing
ES Instrucciones de uso
PT Instruções de uso
IT Istruzioni d'uso
DA Brugsanvisning
NO Bruksanvisning
SV Bruksanvisning
FI Käyttöohje

HU Használati útmutató
PL Instrukcja użytkowania
CS Návod k použití
SK Návod na použitie
SL Navodila za uporabo
HR Uputa o upotrebi
RO Instrucțiuni de folosință
BG Упътване за употреба
UK Посібник з експлуатації
RU Руководство по эксплуатации
CN 使用说明书

DE

EN

FR

NL

ES

PT

IT

DA

NO

SV

FI

HU

PL

CS

SK

SL

HR

RO

BG

UK

RU

CN

WARNUNG

- ▶ Trennen Sie alle elektrischen Geräte im Wasser vom Stromnetz, bevor Sie ins Wasser greifen. Andernfalls drohen schwere Verletzungen oder Tod durch Stromschlag.
 - ▶ Dieses Gerät kann von Kindern ab 8 Jahren und darüber sowie von Personen mit verringerten physischen, sensorischen oder mentalen Fähigkeiten oder Mangel an Erfahrung und Wissen benutzt werden, wenn sie beaufsichtigt oder bezüglich des sicheren Gebrauchs des Gerätes unterwiesen wurden und die daraus resultierenden Gefahren verstehen. Kinder dürfen nicht mit dem Gerät spielen. Reinigung und Benutzerwartung dürfen nicht von Kindern ohne Beaufsichtigung durchgeführt werden.
-

Sicherheitshinweise

Elektrischer Anschluss

- Für die Elektroinstallation im Außenbereich gelten spezielle Vorschriften. Die Elektroinstallation darf nur von einer Elektrofachkraft ausgeführt werden.
 - Die Elektrofachkraft ist aufgrund ihrer fachlichen Ausbildung, Kenntnisse und Erfahrungen qualifiziert und darf Elektroinstallationen im Außenbereich durchführen. Sie kann mögliche Gefahren erkennen und beachtet die regionalen und nationalen Normen, Vorschriften und Bestimmungen.
 - Bei Fragen und Problemen wenden Sie sich an eine Elektrofachkraft.
- Schließen Sie das Gerät nur an, wenn die elektrischen Daten von Gerät und Stromversorgung übereinstimmen.
- Schließen Sie das Gerät nur an einer vorschriftsmäßig installierten Steckdose an. Das Gerät muss über eine Fehlerstrom-Schutzeinrichtung mit einem Bemessungsfehlerstrom von maximal 30 mA abgesichert sein.
- Verlängerungsleitungen und Stromverteiler (z. B. Steckdosenleisten) müssen für die Verwendung im Freien geeignet sein (spritzwassergeschützt).
- Schützen Sie offene Stecker und Buchsen vor Feuchtigkeit.

Sicherer Betrieb

- Verwenden Sie das Gerät nicht, wenn elektrische Leitungen oder Gehäuse beschädigt sind.
- Eine beschädigte Anschlussleitung kann nicht ersetzt werden. Entsorgen Sie das Gerät.
- Tragen oder ziehen Sie das Gerät nicht an der elektrischen Leitung.
- Verlegen Sie Leitungen so, dass sie vor Beschädigungen geschützt sind und dass niemand darüber fallen kann.
- Nehmen Sie niemals technische Änderungen am Gerät vor.
- Führen Sie nur die Arbeiten am Gerät durch, die in dieser Anleitung beschrieben sind.
- Verwenden Sie nur Original-Ersatzteile und -Zubehör.

Bestimmungsgemäße Verwendung

Verwenden Sie das in dieser Anleitung beschriebene Produkt ausschließlich wie folgt:

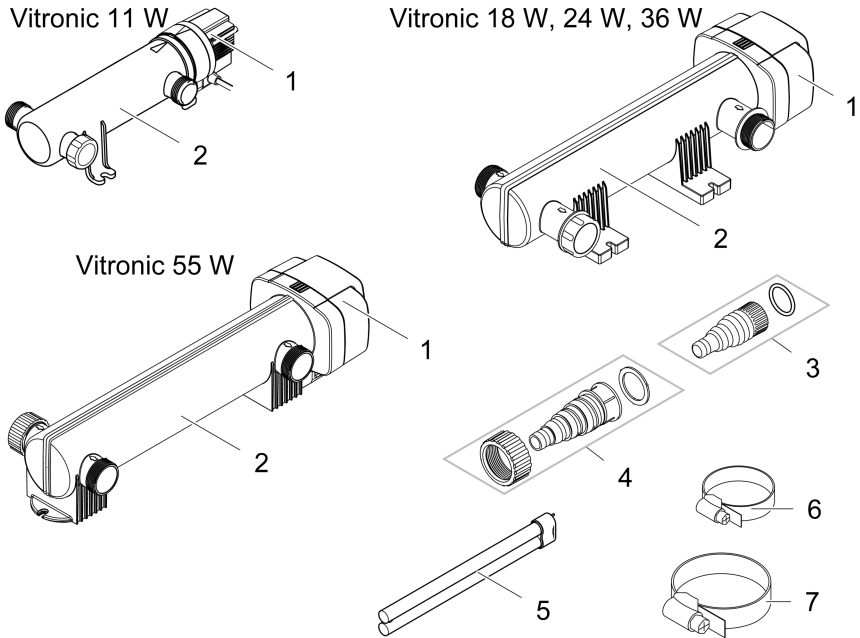
- Zur Reinigung von Gartenteichen.
- Zum Betrieb mit sauberem Wasser.
- Betreiben Sie das Gerät unter Einhaltung der technischen Daten. (→ Technische Daten)

Für das Gerät gelten folgende Einschränkungen:

- Dieses Produkt ist nicht zur Allgemeinbeleuchtung geeignet, sondern lediglich für den beschriebenen Einsatzzweck vorgesehen.
- Die UVC-Lampe niemals außerhalb des Gehäuses betreiben oder für andere Zwecke verwenden. Die UVC-Strahlung ist auch in geringen Dosierungen gefährlich für Augen und Haut.
- Nicht für gewerbliche oder industrielle Zwecke verwenden.
- Niemals ohne Wasserdurchfluss betreiben.
- Niemals mit anderen Flüssigkeiten als Wasser betreiben.
- Nicht zur Sterilisation von Trinkwasser oder anderen Flüssigkeiten verwenden.
- Nicht in Verbindung mit Chemikalien, Lebensmitteln, leicht brennbaren oder explosiven Stoffen einsetzen.

Produktbeschreibung

Lieferumfang



VTC0001

Vitronic	11 W	18 W, 24 W, 36 W, 55 W
Beschreibung	Anzahl	Anzahl
1 Gerätekopf	1	1
2 Gehäuse	1	1
3 Transparente Stufenschlauchtülle mit O-Ring • Für Schlauchdurchmesser 19 ... 38 mm	2	-
4 Transparente Stufenschlauchtülle mit Überwurfmutter und Flachdichtung • Für Schlauchdurchmesser 25 ... 38 mm	-	2
5 UVC-Lampe • Vitronic 11 W: werksseitig vormontiert	-	1
6 Schlauchschelle 20 ... 32 mm	-	2
7 Schlauchschelle 35 ... 50 mm	-	2

Eigenschaften

Die UV-Strahlung des UVC-Klärers entfernt Schwebelagen, Bakterien und Keime. Der UVC-Klärer wird in den Wasserkreislauf integriert, idealerweise vor einem Teichfilter.

Symbole auf dem Gerät

IP 24

Das Gerät ist geschützt gegen Spritzwasser und gegen das Berühren von gefährlichen Teilen.



Gefährliche UVC-Strahlung.



Schützen Sie das Gerät vor direkter Sonneneinstrahlung.



Die Leuchte ist geeignet zur direkten Befestigung auf normalen entflammaren Befestigungsflächen.



Schützen Sie das Gerät vor Frost.



Entsorgen Sie das Gerät nicht mit dem normalen Hausmüll.



Lesen Sie die Gebrauchsanleitung.

Aufstellen und Anschließen

Vitronic 11 W

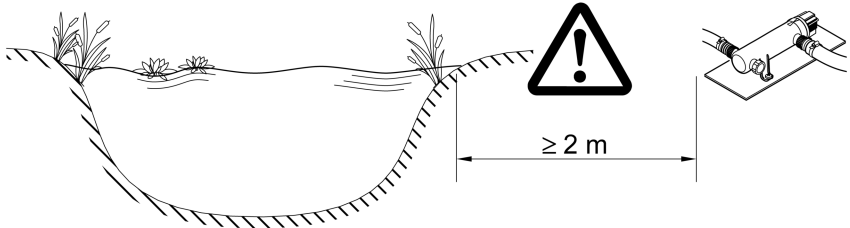
- Zur Befestigung des Gehäuses auf dem Untergrund müssen Sie den Gerätekopf nicht ausbauen.
- Die UVC-Lampe ist werksseitig bereits vormontiert.

Vitronic 18 W, 24 W, 36 W, 55 W

- Bevor Sie das Gehäuse auf dem Untergrund befestigen können, müssen Sie den Gerätekopf ausbauen. (→ Gerätekopf ausbauen)
- Die UVC-Lampe ist werksseitig nicht vormontiert. Setzen Sie die UVC-Lampe in den Gerätekopf, bevor Sie den Gerätekopf wieder einbauen. (→ Quarzglas reinigen / UVC-Lampe ersetzen)

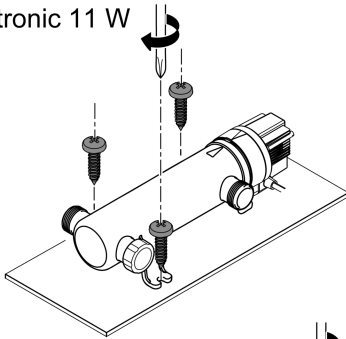
Gerät aufstellen

- Stellen Sie das Gerät mindestens 2 m vom Teichrand entfernt auf.
- Stellen Sie Gerät nur in den erlaubten Positionen auf. Dadurch ist der fehlerfreie Betrieb gewährleistet.
- Berücksichtigen Sie ausreichend Freiraum für Wartungsarbeiten.

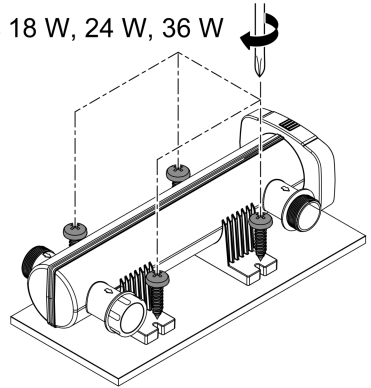


VTC0016

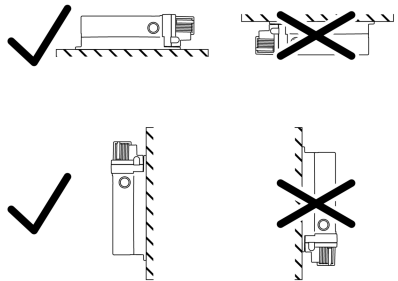
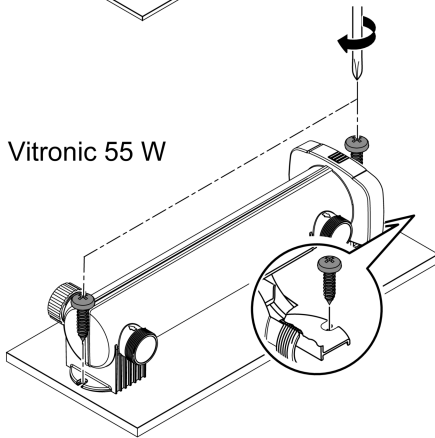
Vitronic 11 W



Vitronic 18 W, 24 W, 36 W



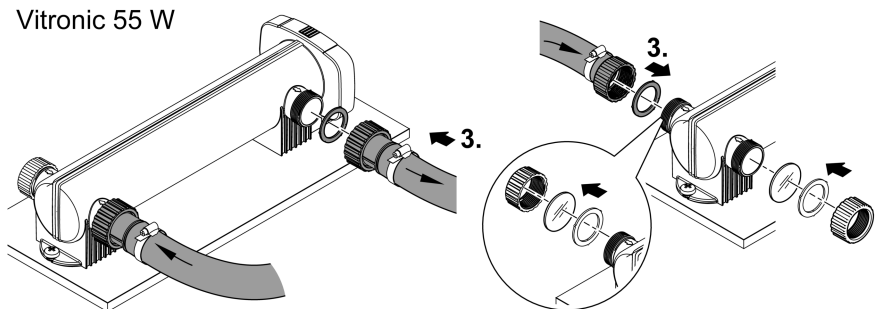
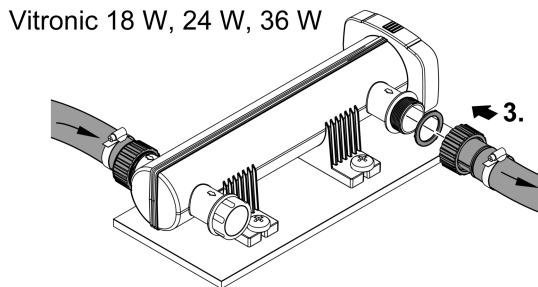
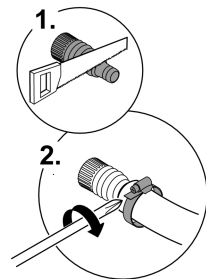
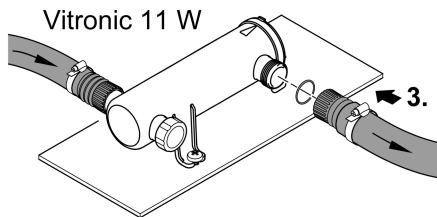
Vitronic 55 W



VTC0006

Anschlüsse herstellen

- Verwenden Sie Schläuche, die für mindestens 1 bar Druck geeignet sind.
- Kürzen Sie die Stufenschlauchtüllen entsprechend dem verwendeten Schlauchdurchmesser.
- Sichern Sie den Schlauch mit einer Schlauchschelle.
- Ziehen Sie die Überwurfmutter der Stufenschlauchtülle handfest an.
- Schrauben Sie die Stufenschlauchtülle mit Flachdichtung bzw. O-Ring auf den Anschluss, damit der Anschluss dicht ist.
- Für die optimale Schlauchführung können Sie zwischen den beiden gegenüberliegenden Anschlüssen wählen.
 - Verschließen Sie mit der Verschlusskappe den Anschluss, den Sie nicht verwenden.
 - Vitronic 55 W: Die Verschlusskappe hat ein Schauglas zur Funktionskontrolle.



VTC0007

Gerät am Durchlauffilter anschließen

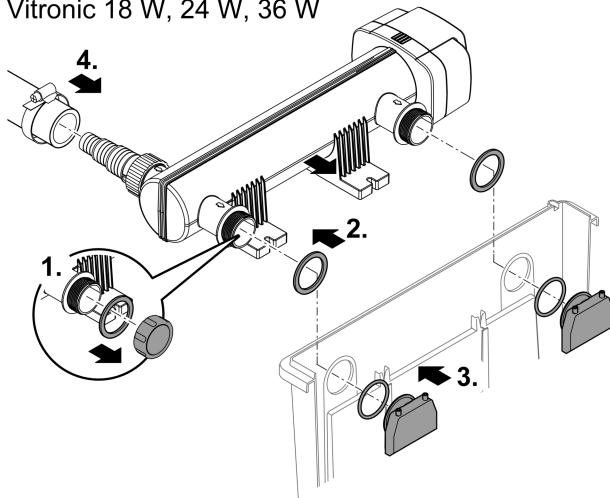
Vitronic 18 W, 24 W, 36 W

Das Gerät ist geeignet für den Anschluss an Durchlauffilter. Die beiden Auslaufstutzen werden mit den Einlaufdüsen am Durchlauffilter verschraubt. Beachten Sie die Gebrauchsanleitung des Durchlauffilters.

So gehen Sie vor:

1. Schrauben Sie die Verschlusskappe ab.
2. Führen Sie die beiden Auslaufstutzen mit Flachdichtung durch die beiden Bohrungen in der Behälterwand des Durchlauffilters.
3. Schrauben Sie die Einlaufdüse mit O-Ring auf den Auslaufstutzen und ziehen Sie die Einlaufdüse handfest an.
4. Schließen Sie den Zulaufschlauch am Einlaufstutzen an. (→ Anschlüsse herstellen)

Vitronic 18 W, 24 W, 36 W



VTC0011

Inbetriebnahme

Reihenfolge der Inbetriebnahme:

1. Schalten Sie die Pumpe ein und warten Sie, bis das Gehäuse des UVC-Klärers mit Wasser gefüllt ist.
2. Schalten Sie den UVC-Klärer ein.
– Betreiben Sie den UVC-Klärer niemals ohne Wasserdurchfluss.
3. Prüfen Sie die Funktion des UVC-Klärers.
4. Prüfen Sie alle Anschlüsse auf Dichtigkeit.

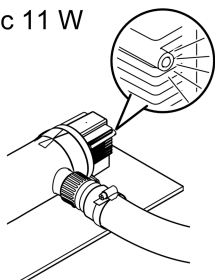
Einschalten / Ausschalten

- **Einschalten:** Stecken Sie den Netzstecker in die Steckdose.
 - Das Gerät schaltet sich sofort ein.
- **Ausschalten:** Ziehen Sie den Netzstecker aus der Steckdose.

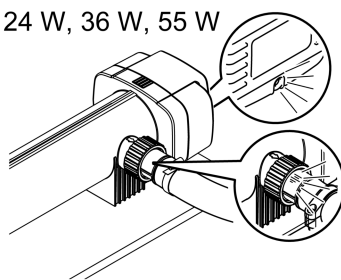
Funktion prüfen

Funktionsprüfung	Vitronic		
	11 W	18 W, 24 W, 36 W	55 W
Die Funktionsanzeige leuchtet, wenn die UVC-Lampe eingeschaltet ist.	✓	✓	✓
Das UV-Licht strahlt durch die transparente Stufenschlauchtülle, wenn die UVC-Lampe eingeschaltet ist.	✗	✓	✓
Das UV-Licht strahlt durch das Schauglas der Verschlusskappe, wenn die UVC-Lampe eingeschaltet ist.	✗	✗	✓

Vitronic 11 W



Vitronic 18 W, 24 W, 36 W, 55 W



VTC0010

Reinigung und Wartung

HINWEIS

Verwenden Sie keine aggressiven Reinigungsmittel oder chemische Lösungen. Diese Mittel können das Gehäuse beschädigen, die Funktion des Geräts beeinträchtigen und sie schaden den Tieren, Pflanzen und der Umwelt.

► Reinigen Sie das Gehäuse nur von außen mit klarem Wasser und einer weichen Bürste.

- Empfohlene Reinigungsmittel bei hartnäckigen Verkalkungen:
 - Pumpenreiniger PumpClean von OASE.
 - Essig- und chlorfreien Haushaltsreiniger.

Gerätekopf ausbauen

⚠ VORSICHT

Ultraviolette Strahlung der UVC-Lampe kann die Augen und Haut verbrennen.

- ▶ Betreiben Sie die UVC-Lampe niemals außerhalb des Gehäuses oder in einem beschädigten Gehäuse.
- ▶ Trennen Sie das Gerät vom Stromnetz, bevor Sie mit den Wartungsarbeiten beginnen oder bevor Sie die UVC-Lampe ersetzen.

⚠ VORSICHT

Quarzglas und UVC-Lampe können zerbrechen und Schnittverletzungen verursachen.

- ▶ Führen Sie alle Arbeiten am UVC-Klärer vorsichtig durch, um Schnittverletzungen zu vermeiden.
- ▶ Vermeiden Sie Erschütterungen, Stöße und hektische Bewegungen, um Glasbruch zu verhindern.

- ⓘ Aus Sicherheitsgründen lässt sich die UVC-Lampe erst einschalten, wenn der UVC-Klärer ordnungsgemäß im Gerät eingebaut ist.

Vitronic 11 W

So gehen Sie vor:

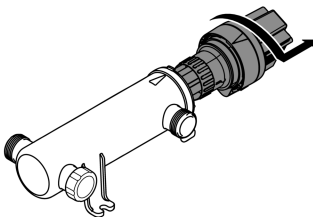
- Drehen Sie den Gerätekopf gegen den Uhrzeigersinn bis zum Anschlag und ziehen Sie ihn mitsamt dem O-Ring vorsichtig aus dem Gehäuse.

Vitronic 18 W, 24 W, 36 W, 55 W

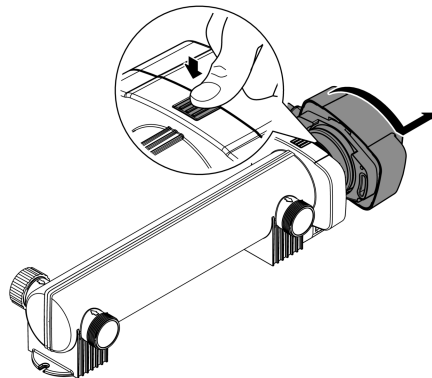
So gehen Sie vor:

- Drücken Sie den Rasthaken, drehen Sie dann den Gerätekopf gegen den Uhrzeigersinn bis zum Anschlag und ziehen Sie den Gerätekopf vorsichtig aus dem Gehäuse.

Vitronic 11 W



Vitronic 18 W, 24 W, 36 W, 55 W



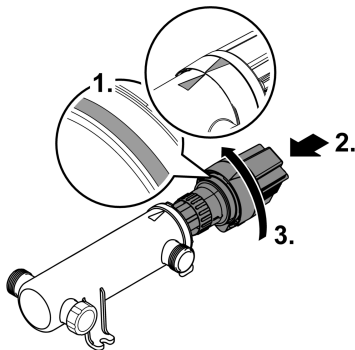
VTC0003

Gerätekopf einbauen

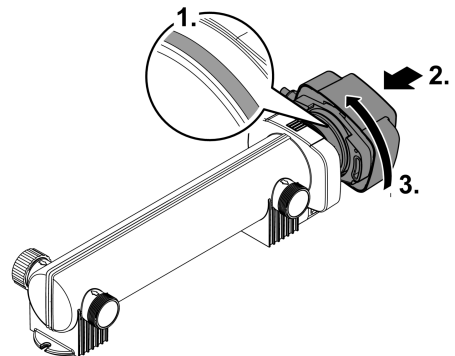
So gehen Sie vor:

1. Prüfen Sie den O-Ring am Gerätekopf auf richtigen Sitz prüfen.
 - Reinigen Sie den O-Ring, ersetzen Sie ihn bei einer Beschädigung.
2. Schieben Sie den Gerätekopf vorsichtig und mit leichtem Druck bis zum Anschlag in das Gehäuse.
 - Verdrehen Sie den Gerätekopf etwas, bis Zapfen und Nuten des Bajonettverschlusses ineinander greifen.
3. Drehen Sie den Gerätekopf im Uhrzeigersinn bis zum Anschlag.

Vitronic 11 W



Vitronic 18 W, 24 W, 36 W, 55 W



VTC0005

Quarzglas reinigen / UVC-Lampe ersetzen

Ersetzen Sie die UVC-Lampe spätestens nach 8000 Betriebsstunden. Bei konstantem Betrieb entspricht das ungefähr einer Teichsaison. Dadurch wird eine optimale Filterleistung gewährleistet.

⚠ VORSICHT

Quarzglas und UVC-Lampe können zerbrechen und Schnittverletzungen verursachen.

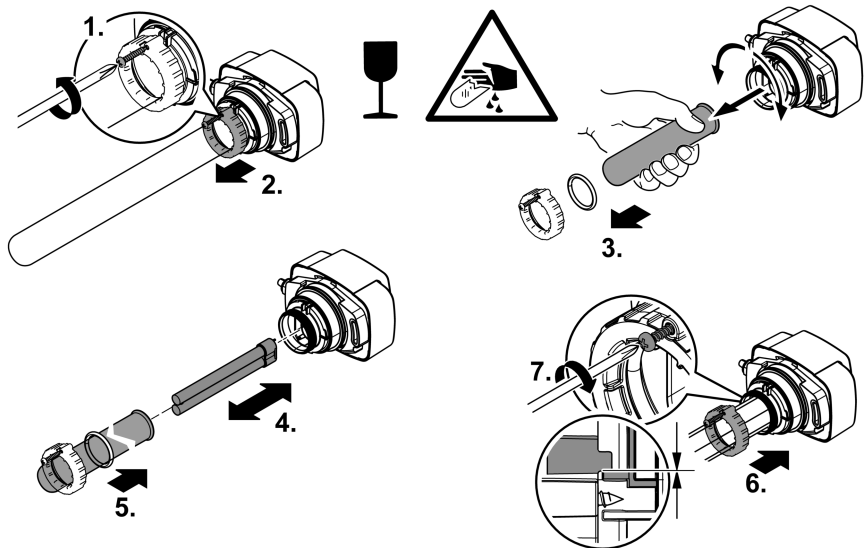
- ▶ Führen Sie alle Arbeiten am UVC-Klärer vorsichtig durch, um Schnittverletzungen zu vermeiden.
- ▶ Vermeiden Sie Erschütterungen, Stöße und hektische Bewegungen, um Glasbruch zu verhindern.

Voraussetzung

- Der Gerätekopf ist abgenommen. (→ Gerätekopf ausbauen)
- Verwenden Sie nur UVC-Lampen, deren Bezeichnung und Leistungsangabe mit den Angaben auf dem Typenschild übereinstimmen. (→ Technische Daten)

So gehen Sie vor:

- Lösen Sie die Blechschraube, bis die Schraubenspitze im Gehäuse der Klemmschraube versenkt ist.
- Ziehen Sie das Quarzglas mit einer leichten Drehbewegung vorsichtig nach vorne ab.
- Drücken Sie Quarzglas mit dem O-Ring beim Einbauen vorsichtig bis zum Anschlag in den Gerätekopf.
 - Der O-Ring muss in dem Spalt zwischen Gerätekopf und Quarzglas liegen.
- Ziehen Sie die Klemmschraube bis zum Anschlag fest.
- Wischen Sie das Quarzglas mit einem feuchten Tuch ab, um Schmutz und Fingerabdrücke zu entfernen.



VTC0008

Lagern/Überwintern

Das Gerät ist nicht frostsicher und muss bei zu erwartendem Frost deinstalliert und eingelagert werden.

So lagern Sie das Gerät richtig:

- Reinigen Sie das Gerät gründlich und ersetzen Sie beschädigte Teile.
- Gerät trocken und frostfrei lagern.

Störung	Mögliche Ursache	Abhilfe
Das Gerät erbringt keine zufriedenstellende Leistung	Das Wasser ist extrem verschmutzt	Entfernen Sie Algen und Blätter aus dem Teich Tauschen Sie das Wasser im Teich
	Das Quarzglas ist verschmutzt	Reinigen Sie das Quarzglas
	Die UVC-Lampe hat keine Filterwirkung mehr	Ersetzen Sie die UVC-Lampe. Nach 8000 Betriebsstunden ist die Filterwirkung erschöpft.
	Die Durchflussleistung ist zu hoch	Reduzieren Sie die Pumpenleistung
Die UVC-Lampe leuchtet nicht	Der Netzstecker nicht angeschlossen	Stecken Sie den Netzstecker in die Steckdose
	Die UVC-Lampe ist defekt	Tauschen Sie die UVC-Lampe aus
	Der Netzanschluss defekt	Überprüfen Sie den elektrischen Anschluss
	Vitronic 55 W: Der UVC-Klärer hat sich aufgrund Überhitzung abgeschaltet	Nach Abkühlung schaltet der UVC-Klärer automatisch wieder ein

Technische Daten

Beschreibung		Vitronic					
		11 W	18 W	24 W	36 W	55 W	
Anschlussspannung	V AC	220 ... 240	220 ... 240	220 ... 240	220 ... 240	220 ... 240	
Netzfrequenz	Hz	50/60	50/60	50/60	50/60	50/60	
Leistungsaufnahme	W	14	18	24	36	55	
Länge Netzkabel	m	5	5	5	5	5	
Schutzart		IP24	IP24	IP24	IP24	IP24	
UVC-Lampe	Typ	11 W TC-S (UV-C)	18 W TC-S (UV-C)	24 W TC-S (UV-C)	36 W TC-S (UV-C)	55 W TC-S (UV-C)	
Durchflussmenge	maximal l/h	1700	3500	4500	6000	8500	
Betriebsdruck	maximal bar	0,5	0,6	0,6	0,6	0,6	
Anschlüsse		3 x G1	3 x G1½	3 x G1½	3 x G1½	3 x G1½	
Schlauchdurchmesser	mm	19, 25, 32, 38	25, 32, 38	25, 32, 38	25, 32, 38	25, 32, 38	
Geeignet für max. Teichvolumen	ohne Fischbesatz	m ³	10,0	20,0	25,0	40,0	60,0
	mit Fischbesatz	m ³	5,0	10,0	12,5	20,0	30,0
	mit Koi	m ³	2,5	5,0	6,5	10,0	15,0
Abmessungen	Länge	mm	330	529	529	529	660
	Breite	mm	120	186	186	186	155
	Höhe	mm	100	130	130	130	130
Gewicht	kg	1,3	2,1	2,3	2,3	2,3	

Zulässige Wasserwerte

Typ		Frishwasser, Teich- wasser	Poolwasser
pH-Wert		6,8 ... 8,5	7,2 ... 8,3
Härte	DH	8 ... 15	8 ... 15
Freies Chlor	mg/l	<0,3	<0,6
Chloridgehalt	mg/l	<250	<250
Salzgehalt	%	<0,4	<0,4
Gesamt trockenrückstand	mg/l	<50	<50
Temperatur	°C	+4 ... +35	+4 ... +30

Verschleißteile

- UVC-Lampe, Quarzglas und O-Ring für Quarzglas

Entsorgung

HINWEIS



Dieses Gerät darf nicht als Hausmüll entsorgt werden.

- ▶ Entsorgen Sie die UVC-Lampe und das Gerät über das dafür vorgesehene Rücknahmesystem.
- ▶ Machen Sie das Gerät durch Abschneiden der Kabel unbrauchbar.

⚠ WARNING

- ▶ Disconnect all electrical units in the water from the power supply before reaching into the water. Otherwise there is a risk of injuries or death by electrocution.
 - ▶ This unit can be used by children aged 8 and above and by persons with reduced physical, sensory or mental capabilities or lack of experience and knowledge if they are supervised or have been instructed on how to use the unit in a safe way and they understand the hazards involved. Do not allow children to play with the unit. Only allow children to carry out cleaning and user maintenance under supervision.
-

Safety information

Electrical connection

- Special regulations apply to electrical installation in outdoor areas. Only allow a qualified electrician to perform the electrical installation.
 - The qualified electrician has the required professional training, knowledge and skills to perform electrical installations in outdoor areas. The qualified electrician can detect potential risks and adheres to regional and national standards, regulations and directives.
 - For your own safety, please consult a qualified electrician.
- Only connect the unit if the electrical data of the unit and the power supply match.
- Only plug the unit into a correctly installed outlet. Ensure that the unit is fused for a rated fault current of max. 30 mA by means of a fault current protection device.
- Extension cables and power distributors (e.g. outlet strips) must be suitable for outdoor use (splash-proof).
- Protect open plugs and sockets from moisture.

Safe operation

- Do not use the unit, if electrical lines or the housing are damaged.
- A damaged connection cable cannot be replaced. Dispose of the unit.
- Do not carry or pull the unit by its power cable.
- Route lines so that they are protected from damage and nobody can trip over them.
- Never make technical modifications to the unit.
- Only carry out work on the unit that is described in this manual.
- Only use original spare parts and accessories.

Intended use

Only use the product described in this manual as follows:

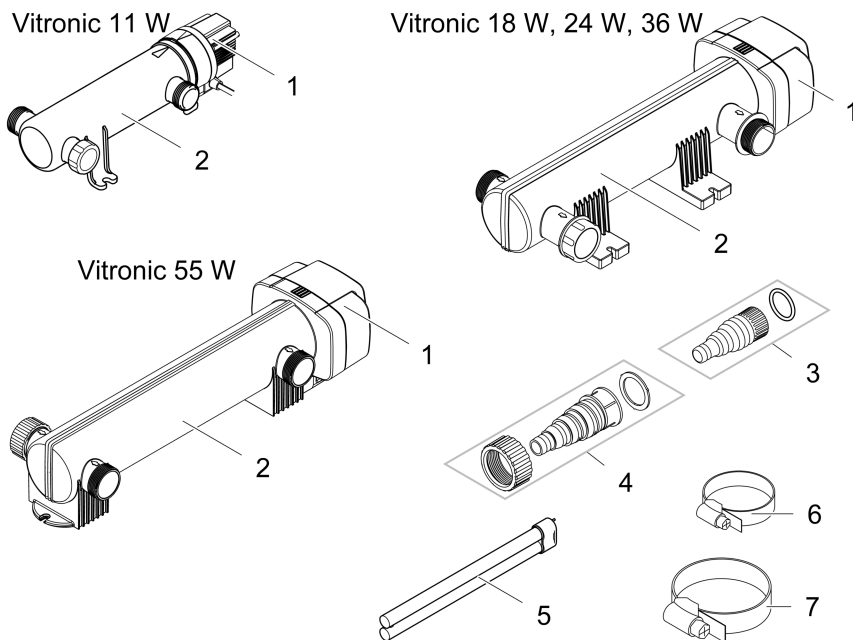
- For cleaning garden ponds.
- For operation with clean water.
- Operate the product in compliance with the technical data. (→ Technical data)

The following restrictions apply to the unit:

- This product is not suitable for general lighting, but is only intended for the purpose described here.
- Never operate the UVC lamp outside the casing or use it for any other purpose. The UVC radiation is harmful to the eyes and skin even in small doses.
- Do not use for commercial or industrial purposes.
- Never run the unit without water.
- Never use the unit with fluids other than water.
- Not to be used for sterilizing drinking water or other fluids.
- Do not use in conjunction with chemicals, foodstuff, easily flammable or explosive substances.

Product description

Scope of delivery



VTC0001

Vitronic	11 W	18 W, 24 W, 36 W, 55 W
Description	Quantity	Quantity
1 Unit head	1	1
2 Casing	1	1
3 Transparent stepped hose adapter with O-ring • For hose diameter 19 ... 38 mm	2	-
4 Transparent stepped hose adapter with union nut and flat seal • For hose diameter 25 ... 38 mm	-	2
5 UVC lamp • Vitronic 11 W: pre-installed at factory	-	1
6 Hose clip 20 ... 32 mm	-	2
7 Hose clip 35 ... 50 mm	-	2

Properties

The UV radiation of the UVC clarifier removes suspended algae, bacteria and germs. The UVC clarifier is integrated in the water circuit, ideally upstream of a pond filter.

Symbols on the unit

IP 24

The unit is protected against splash water and against contact with dangerous components.



Dangerous UVC radiation.



Protect the unit from direct sunlight.



The lamp is suitable for direct fastening to normally flammable mounting surfaces.



Protect the unit from freezing temperatures.



Do not dispose of the unit with normal household waste.



Read the operating instructions.

Installation and connection

Vitronic 11 W

- It is not necessary to remove the unit head in order to fasten the casing on the ground.
- The UVC lamp has been pre-installed at the factory.

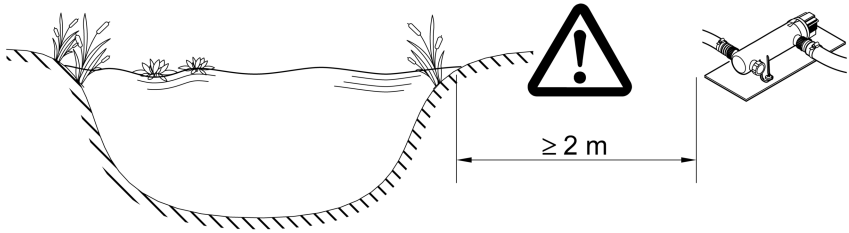
Vitronic 18 W, 24 W, 36 W, 55 W

- It is necessary to remove the unit head before fastening the casing on the ground. (→ Dismantling the unit head)
- The UVC lamp was not pre-installed at the factory. Insert the UVC lamp in the unit head before reinstalling the unit head. (→ Cleaning the quartz glass / Replacing the UVC lamp)

Installing the unit

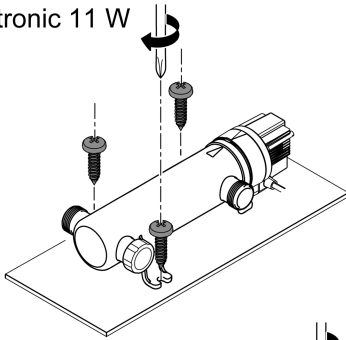
- Install the unit at least 2 m from the edge of the pond.
- Only install the unit in the permitted positions. This ensures fault-free operation.
- Allow sufficient space for carrying out maintenance work.

EN

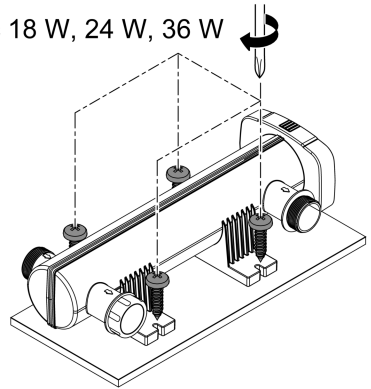


VTC0016

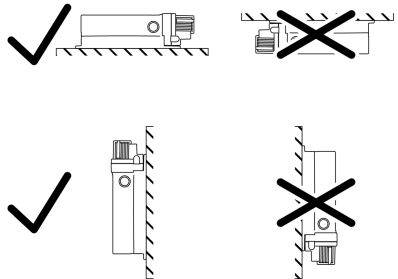
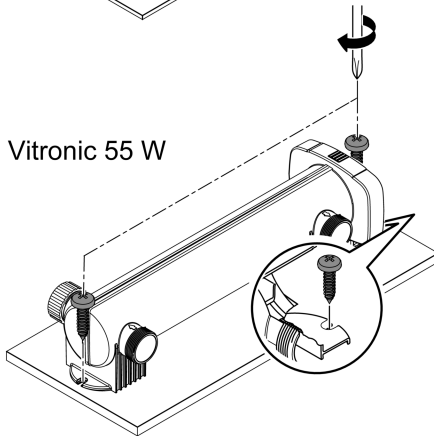
Vitronic 11 W



Vitronic 18 W, 24 W, 36 W



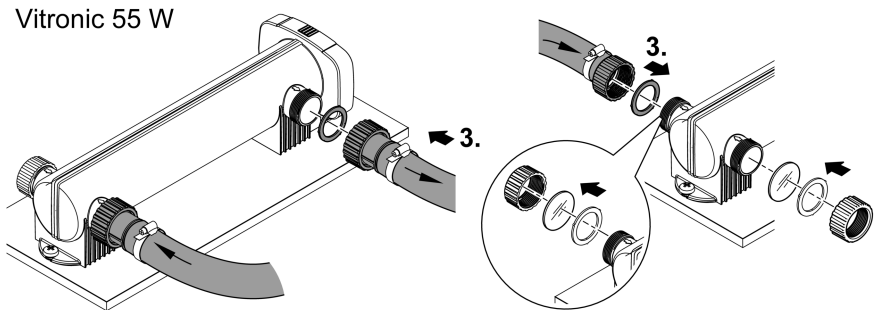
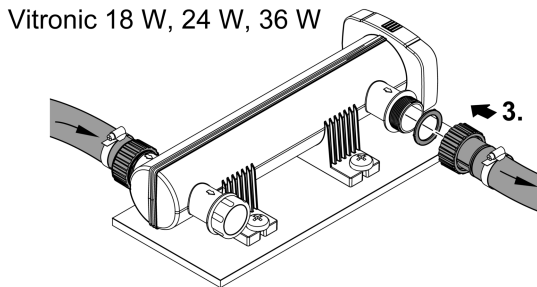
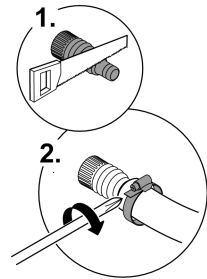
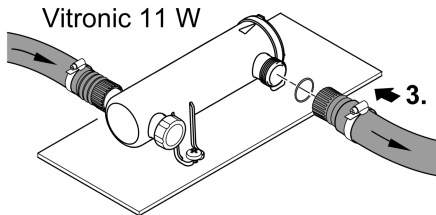
Vitronic 55 W



VTC0006

Establishing the connections

- Use hoses that are suitable for a pressure of at least 1 bar.
- Shorten the stepped hose adapters according to the hose diameter in use.
- Secure the hose with a hose clip.
- Hand-tighten the union nut of the stepped hose adapter.
- Screw the stepped hose adapter with the flat seal or O-ring onto the connection so that the connection is leak-tight.
- You can choose from the two connections arranged opposite each other to ensure that the hose is routed optimally.
 - Use the closing cap to close the connection that is not in use.
 - Vitronic 55 W: The closing cap has an inspection glass for function checks.



VTC0007

Connecting the unit to the flow-through filter.

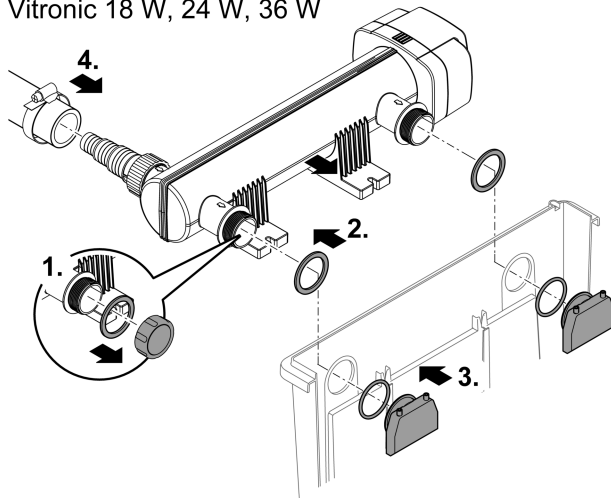
Vitronic 18 W, 24 W, 36 W

The unit is suitable for connection to flow-through filters. Both outlet sockets are screwed to the inlet nozzles on the flow-through filter. Adhere to the instructions for use of the flow-through filter.

How to proceed:

1. Unscrew the closing cap.
2. Guide the two outlet sockets with the flat seal through the two holes in the container wall of the flow-through filter.
3. Screw the inlet nozzle with the O-ring onto the outlet socket and hand-tighten the inlet nozzle.
4. Connect the supply hose to the inlet socket. (→ Establishing the connections)

Vitronic 18 W, 24 W, 36 W



VTC0011

Commissioning/start-up

Start-up sequence:

1. Switch on the pump and wait until the casing of the UVC clarifier is filled with water.
2. Switch on the UVC clarifier.
 - Never run the UVC clarifier without water flowing through.
3. Check the UVC clarifier function.
4. Check all connections for leaks.

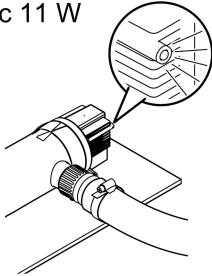
Switching ON/OFF

- **Switching on:** Plug the power plug into the outlet.
 - The unit switches on immediately.
- **Switching off:** Pull the power plug from the outlet.

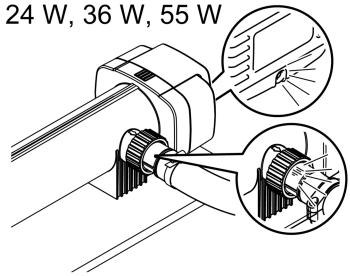
Checking the function

Function check	Vitronic		
	11 W	18 W, 24 W, 36 W	55 W
The function display is lit when the UVC lamp is switched on.	✓	✓	✓
The UV light shines through the transparent stepped hose adapter when the UVC lamp is switched on.	✗	✓	✓
The UV light shines through the closing cap when the UV lamp is switched on.	✗	✗	✓

Vitronic 11 W



Vitronic 18 W, 24 W, 36 W, 55 W



VTC0010

Maintenance and cleaning

NOTE

Do not use aggressive cleaning agents or chemical solutions. These agents can damage the housing, impair the function of the device and harm animals, plants and the environment.

► Only clean the unit from the outside with clear water and a soft brush.

- Recommended cleaning agent for removing stubborn limescale deposits:
 - Pump cleaning agent PumpClean from OASE.
 - Vinegar- and chlorine-free household cleaning agent.

Dismantling the unit head

CAUTION


The ultra-violet radiation of the UVC lamp can burn your eyes and skin.

- ▶ Never operate the UVC lamp outside out the casing or in a damaged casing.
- ▶ Disconnect the unit from the power grid before starting any maintenance work or before replacing the UVC lamp.

CAUTION

The quartz glass and UVC lamp could break and cause cuts.

- ▶ Act with caution when performing work on the UVC clarifier in order to avoid cuts.
- ▶ Avoid shocks, impacts and abrupt movements to prevent the glass from breaking.

-  For safety reasons, the UVC lamp can only be turned on when the UVC clarifier is properly installed in the unit.

Vitronic 11 W

How to proceed:

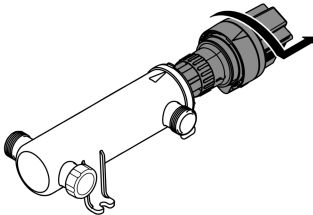
- Turn the unit head counter-clockwise up to the stop and carefully pull it out of the casing together with the O ring.

Vitronic 18 W, 24 W, 36 W, 55 W

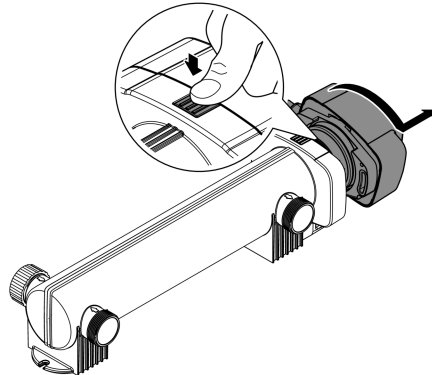
How to proceed:

- Push down the snap-fit hook, then turn the unit head counter-clockwise up to the stop and carefully pull the unit head out of the casing.

Vitronic 11 W



Vitronic 18 W, 24 W, 36 W, 55 W



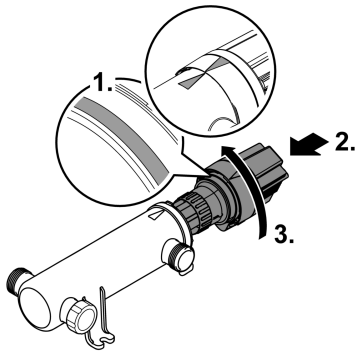
VTC0003

Fitting the unit head

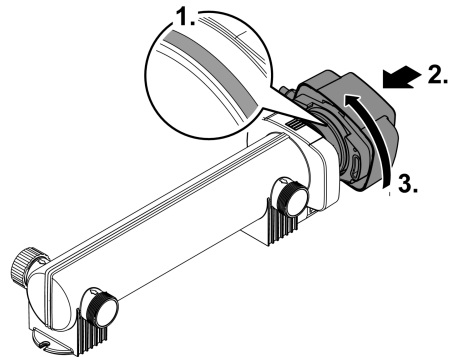
How to proceed:

1. Check the O-ring on the unit head for correct fit.
 - Clean the O-ring, replace it if it is damaged.
2. Carefully push the unit head into the casing up to the stop while applying slight pressure.
 - While doing so, slightly turn the unit head to ensure that the tenons and the grooves of the bayonet closure mesh.
3. Turn the unit head clockwise up to the stop.

Vitronic 11 W



Vitronic 18 W, 24 W, 36 W, 55 W



VTC0005

Cleaning the quartz glass / Replacing the UVC lamp

Replace the UVC lamp after no more than 8000 operating hours. With constant operation, this corresponds approximately to one pond season. This ensures optimum filtering performance.

CAUTION

The quartz glass and UVC lamp could break and cause cuts.

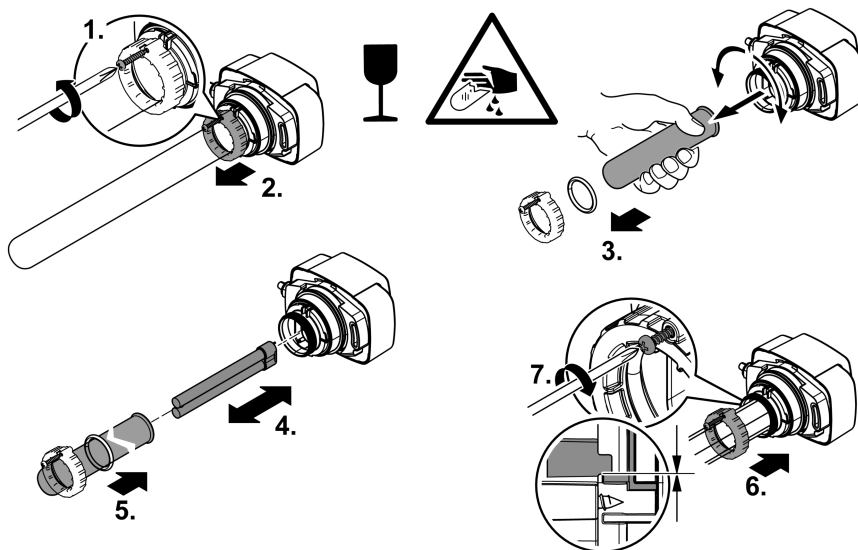
- ▶ Act with caution when performing work on the UVC clarifier in order to avoid cuts.
- ▶ Avoid shocks, impacts and abrupt movements to prevent the glass from breaking.

Prerequisite

- The unit head is removed. (→ Dismantling the unit head)
- Only use UVC lamps, the identification and power data of which correspond to the information on the type plate. (→ Technical data)

How to proceed:

- Loosen the self-tapping screw until the the screw tip is sunk into the casing of the clamping screw.
- Carefully remove the quartz glass by pulling it forward with a slight turning movement.
- Carefully push the quartz glass with the O-ring as far as the stop in the unit head during installation.
 - Ensure that the O ring is located in the gap between the unit head and the quartz glass.
- Tighten the clamping screw up to the stop.
- Wipe the quartz glass with a damp cloth to remove dirt and fingerprints.



VTC0008

Storage/overwintering

The unit is not frost-proof and has to be removed and put into storage if freezing temperatures are expected.

How to correctly store the unit:

- Thoroughly clean the unit and replace damaged components.
- Store the unit in a dry and frost-free place.

Troubleshooting

Malfunction	Possible cause	Remedy
The performance of the unit is not satisfactory	The water is extremely soiled	Remove algae and leaves from the pond Replace the water in the pond
	The quartz glass is soiled	Clean the quartz glass
	The UVC lamp has lost its filter effect	Replace the UVC lamp. The filter effect is exhausted after 8000 operating hours.
	The flow rate is too high	Reduce the pump output
The UVC lamp does not light up	The power plug is not connected	Plug the power plug into the outlet
	The UVC lamp is defective	Replace the UVC lamp
	The power connection is defective	Check the electrical connection
	Vitronic 55 W: The UVC clarifier has shut down due to overheating	The UVC clarifier will automatically switch on again once it has cooled down

Technical data

Description			Vitronic				
			11 W	18 W	24 W	36 W	55 W
Connection voltage	V AC		220 ... 240	220 ... 240	220 ... 240	220 ... 240	220 ... 240
Mains frequency	Hz		50/60	50/60	50/60	50/60	50/60
Power consumption	W		14	18	24	36	55
Length of power cable	m		5	5	5	5	5
Protection type			IP24	IP24	IP24	IP24	IP24
UVC lamp	Type		11 W TC-S (UV-C)	18 W TC-S (UV-C)	24 W TC-S (UV-C)	36 W TC-S (UV-C)	55 W TC-S (UV-C)
Flow rate	Max.	l/h	1700	3500	4500	6000	8500
Operating pressure	Max.	bar	0.5	0.6	0.6	0.6	0.6
Connections			3 × G1	3 × G1½	3 × G1½	3 × G1½	3 × G1½
Hose diameter		mm	19, 25, 32, 38	25, 32, 38	25, 32, 38	25, 32, 38	25, 32, 38
Suitable for max. pond volume	Without fish population	m ³	10.0	20.0	25.0	40.0	60.0
	With fish population	m ³	5.0	10.0	12.5	20.0	30.0
	Including koi carp	m ³	2.5	5.0	6.5	10.0	15.0
Dimensions	Length	mm	330	529	529	529	660
	Width	mm	120	186	186	186	155
	Height	mm	100	130	130	130	130
Weight		kg	1.3	2.1	2.3	2.3	2.3

Permissible water values

Type		Fresh water, pond wa- ter	Pool water
pH value		6.8 ... 8.5	7.2 ... 8.3
Hardness	DH	8 ... 15	8 ... 15
Free chlorine	mg/l	<0.3	<0.6
Chloride content	mg/l	<250	<250
Salt content	%	<0.4	<0.4
Overall dry residue	mg/l	<50	<50
Temperature	°C	+4 ... +35	+4 ... +30

Wear parts

- UVC lamp, quartz glass and O-ring for quartz glass

Disposal

NOTE



Do not dispose of this unit with household waste.

- ▶ Dispose of the UVC lamp and the unit by using the return system provided for this purpose.
- ▶ Render the unit unusable by cutting the cables.

AVERTISSEMENT

- ▶ Débrancher tous les appareils électriques immergés avant de pénétrer dans l'eau afin de prévenir tout risque de blessures ou un danger de mort par électrocution.
 - ▶ Dans le cas où cet appareil serait utilisé par des mineurs de moins de 8 ans ainsi que par des personnes souffrant d'un handicap mental ou plus généralement par des personnes manquant d'expérience, un adulte averti devra être présent, qui renseignera le mineur ou la personne fragilisée concernée sur le bon emploi de ce matériel. Les enfants ne doivent pas jouer avec cet appareil. Ne pas laisser un enfant sans surveillance pour le nettoyage ou l'entretien.
-

Consignes de sécurité

Raccordement électrique

- Des dispositions particulières s'appliquent aux installations électriques en extérieur. Seul un électricien qualifié peut réaliser l'installation électrique.
 - En raison de sa formation professionnelle, de ses connaissances et de son expérience, l'électricien qualifié possède les connaissances nécessaires et a le droit de réaliser des installations électriques en extérieur. Il est capable d'identifier d'éventuels dangers et respecte les normes, règlements et dispositions régionaux et nationaux en vigueur.
 - En cas de questions et de problèmes, prière de vous adresser à un électricien qualifié.
- Ne brancher l'appareil que lorsque les caractéristiques électriques de l'appareil et de l'alimentation correspondent.
- Raccorder l'appareil uniquement à une prise installée de manière réglementaire. Veiller à ce que l'appareil soit absolument protégé par fusible par le biais d'une protection différentielle avec un courant assigné de 30 mA maximum.
- Les câbles de rallonge et le distributeur de courant (p. ex. blocs multiprises) doivent être conçus pour une utilisation en extérieur (protégé contre les projections d'eau).
- Protégez les fiches et les douilles ouvertes contre l'humidité.

Exploitation sécurisée

- Ne pas utiliser l'appareil en cas d'endommagement des câbles électriques ou du boîtier.
- Un câble de raccordement endommagé ne peut pas être remplacé. Mettre l'appareil au rebut.
- Ne pas soulever ni tirer l'appareil par le câble électrique.
- Poser les câbles de manière à éviter tout risque d'endommagement et de trébuchement.
- Ne jamais procéder à des modifications techniques sur l'appareil.
- Exécuter des travaux sur l'appareil uniquement si ces derniers sont décrits dans la notice d'emploi.
- N'utiliser que des pièces de rechange et des accessoires d'origine.

Utilisation conforme à la finalité

Utilisez le produit décrit dans cette notice uniquement de la manière suivante :

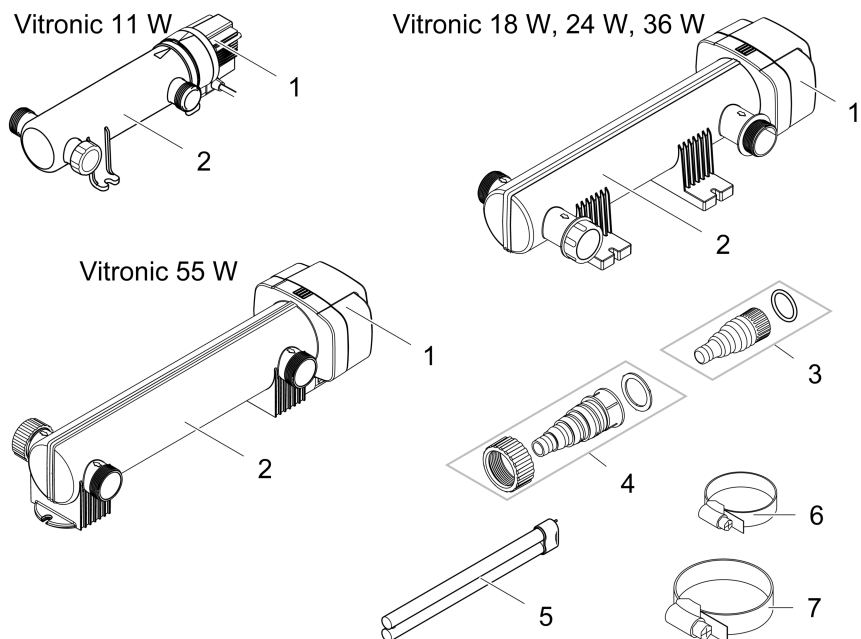
- Pour le nettoyage de bassins de jardin.
- Pour une exploitation avec de l'eau propre.
- Utilisez l'appareil en respectant les données techniques. (→ Caractéristiques techniques)

Les restrictions suivantes sont valables pour l'appareil :

- Ce produit ne convient pas à l'éclairage général mais est uniquement destiné à l'usage décrit.
- Ne jamais utiliser la lampe UVC en dehors du boîtier, ni dans d'autres buts que ceux prévus normalement. Le rayonnement UVC est dangereux pour les yeux et la peau même à faibles doses.
- Ne pas utiliser à des fins commerciales ou industrielles.
- Ne jamais utiliser sans débit d'eau.
- Ne jamais utiliser dans d'autres liquides que de l'eau.
- Ne pas utiliser pour la stérilisation d'eau potable ou d'autres liquides.
- Ne pas utiliser en relation avec des produits chimiques, des produits alimentaires, des matériaux facilement inflammables ou explosifs.

Description du produit

Fourniture



VTC0001

Vitronic	11 W	18 W, 24 W, 36 W, 55 W
Description	Nombre	Nombre
1 Tête d'appareil	1	1
2 Boîtier	1	1
3 Embout à olive étagé transparent avec joint torique • Pour diamètre de tuyau 19 ... 38 mm	2	-
4 Embout à olive étagé transparent avec écrou raccord et joint plat • Pour diamètre de tuyau 25 ... 38 mm	-	2
5 Lampe UVC • Vitronic 11 W : prémonté en usine	-	1
6 Collier pour conduite souple 20 ... 32 mm	-	2
7 Collier pour conduite souple 35 ... 50 mm	-	2

Propriétés

Le rayonnement UV du clarificateur UVC élimine les algues, bactéries et germes en suspension. Le clarificateur UVC s'intègre dans le circuit d'eau, de manière idéale en amont d'un filtre de bassin.

Symboles sur l'appareil

IP 24

L'appareil est protégé contre les projections d'eau et le contact avec les pièces dangereuses.



Rayonnement UVC dangereux.



Ne pas exposer directement l'appareil aux rayons du soleil.



La lampe est prévue pour une fixation directe sur des surfaces de fixation normalement inflammables.



Protégez l'appareil contre le gel.



Ne jetez pas l'appareil avec les déchets ménagers courants.



Lire la notice d'emploi.

Mise en place et raccordement

Vitronic 11 W

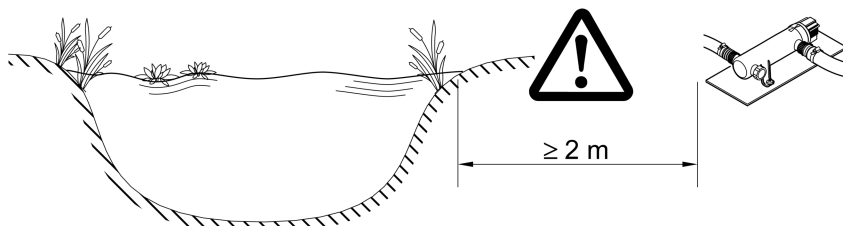
- Il n'est pas nécessaire de retirer la tête de l'appareil pour fixer le boîtier sur le support.
- La lampe UVC est déjà prémontée en usine.

Vitronic 18 W, 24 W, 36 W, 55 W

- Avant de pouvoir fixer le boîtier sur le support, il faut retirer la tête de l'appareil. (→ Démontage de la tête d'appareil)
- La lampe UVC n'est pas prémontée en usine. Placez la lampe UVC dans la tête de l'appareil avant de réinstaller la tête de l'appareil. (→ Nettoyage du verre à quartz / remplacement de la lampe UVC)

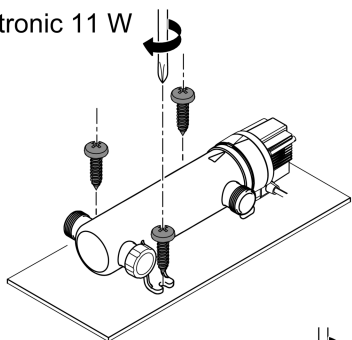
Mise en place de l'appareil

- Placez l'appareil à une distance d'au moins 2 m du bord du bassin.
- Montez l'appareil uniquement dans les positions autorisées. Le fonctionnement sans problème est alors assuré.
- Prévoyez une place suffisante pour les opérations de maintenance.

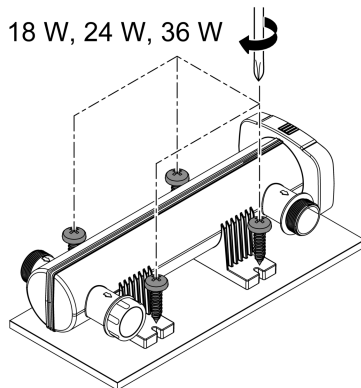


VTC0016

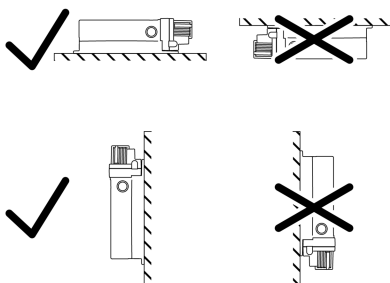
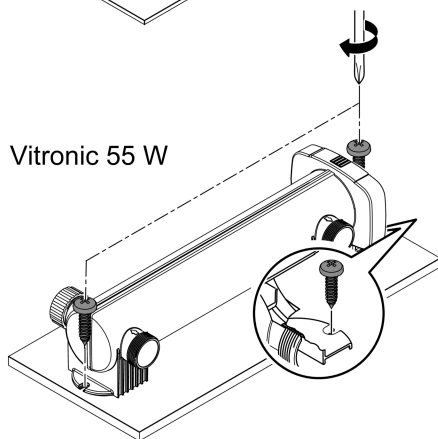
Vitronic 11 W



Vitronic 18 W, 24 W, 36 W



Vitronic 55 W

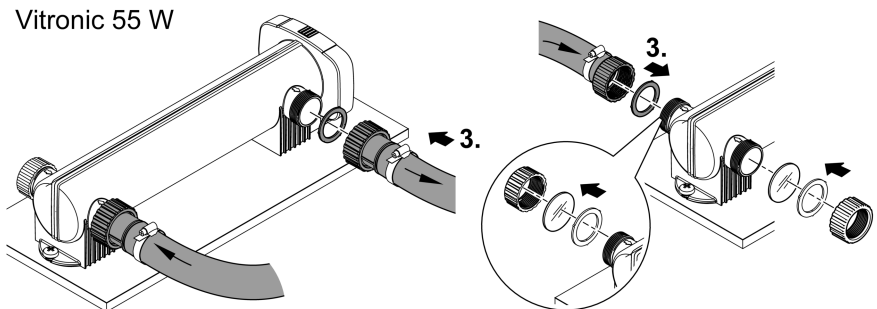
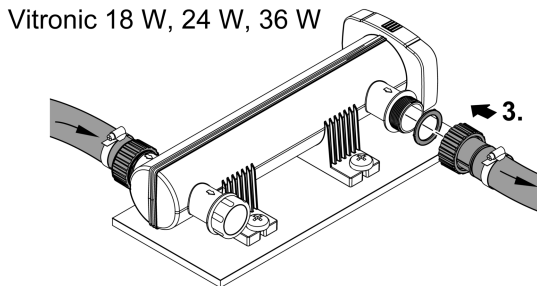
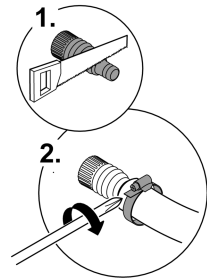
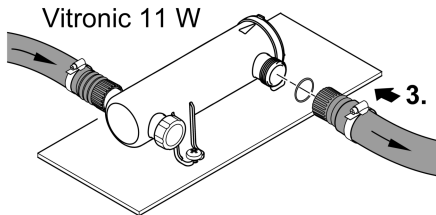


VTC0006

Effectuer les raccordements

- Utilisez des conduites souples conçues pour une pression d'au moins 1 bar.
- Raccourcissez les embouts à olive étagés en fonction du diamètre du tuyau utilisé.
- Bloquez le tuyau avec un collier de serrage.
- Serrez à la main l'écrou-raccord de l'embout à olive étagé.
- Vissez l'embout à olive étagé avec le joint plat ou le joint torique sur le raccordement de manière à ce que celui-ci soit étanche.
- Pour un guidage optimal des tuyaux, vous pouvez choisir entre les deux raccordements opposés.
 - Obturez le raccordement inutilisé avec le bouchon.
 - Vitronic 55 W : Le bouchon est doté d'un hublot pour le contrôle du fonctionnement.

FR



VTC0007

Brancher l'appareil sur le filtre

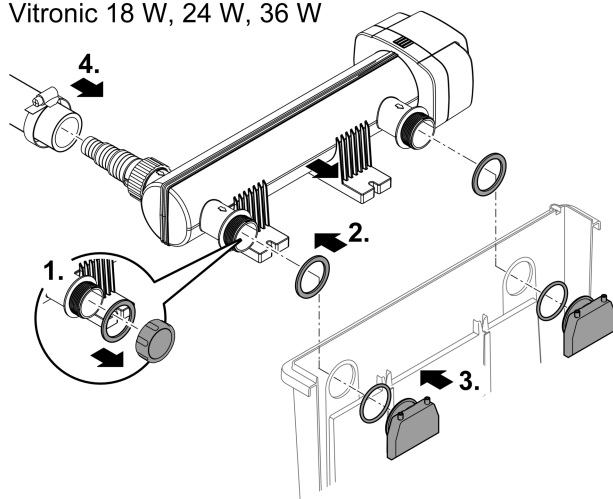
Vitronic 18 W, 24 W, 36 W

Cet appareil est conçu pour être raccordé sur le filtre. Les deux conduits de sortie sont vissés avec les buses d'entrée sur le filtre. Prendre connaissance de la notice du filtre.

Voici comment procéder :

1. Dévissez le bouchon.
2. Faites passer les deux embouts du conduit d'écoulement avec le joint plat dans les deux perçages dans la paroi du réservoir du filtre gravitaire.
3. Vissez la buse d'entrée avec le joint torique sur l'embout du conduit d'écoulement et serrez à la main.
4. Raccordez le tuyau d'arrivée d'eau à l'embout du conduit d'arrivée. (→ Effectuer les raccordements)

Vitronic 18 W, 24 W, 36 W



VTC0011

Mise en service

Ordre des étapes de la mise en service :

1. Mettez la pompe en circuit et attendez que le boîtier du clarificateur UVC soit rempli d'eau.
2. Mettez le clarificateur UVC en circuit.
 - Ne faites jamais fonctionner le clarificateur UVC sans débit d'eau.
3. Contrôlez le fonctionnement du clarificateur UVC.
4. Vérifiez l'étanchéité de tous les raccords.

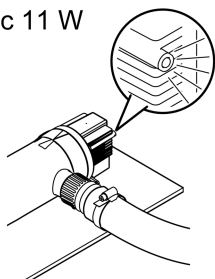
Mise en circuit / mise hors circuit

- **Mettre en circuit** : brancher la fiche secteur dans la prise de courant.
 - L'appareil se met immédiatement en marche.
- **Mettre hors circuit** : retirer la fiche secteur de la prise de courant.

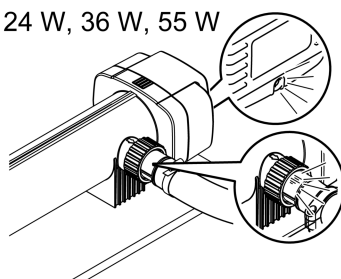
Vérifier le fonctionnement

Essai de fonctionnement	Vitronic		
	11 W	18 W, 24 W, 36 W	55 W
Le témoin lumineux s'allume lorsque la lampe UVC est sous tension.	✓	✓	✓
La lumière UV traverse l'embout à olive étagé transparent lorsque la lampe UVC est sous tension.	✗	✓	✓
La lumière UV traverse le hublot du bouchon lorsque la lampe UVC est sous tension.	✗	✗	✓

Vitronic 11 W



Vitronic 18 W, 24 W, 36 W, 55 W



VTC0010

Nettoyage et entretien

REMARQUE

N'utiliser ni produits de nettoyage agressifs ni solutions chimiques. En effet, ces produits peuvent endommager le boîtier, altérer le fonctionnement de l'appareil et nuire aux animaux, aux plantes et à l'environnement.

► Nettoyez uniquement l'extérieur du boîtier à l'eau claire et en utilisant une brosse souple.

- Produits de nettoyage recommandés en cas d'entartrages tenaces :
 - Nettoyant pour pompe PumpClean de OASE.
 - Détergents ménagers exempts de vinaigre et de chlore.

Démontage de la tête d'appareil

⚠ PRUDENCE

Le rayonnement ultraviolet de la lampe UVC risque de brûler les yeux et la peau.

- ▶ Ne jamais utiliser la lampe UVC en dehors du boîtier ou dans un boîtier défectueux.
- ▶ Avant d'entamer les travaux de maintenance ou de remplacer la lampe UVC, débrancher l'appareil du réseau électrique.

⚠ PRUDENCE

Le verre de quartz et la lampe UVC sont cassables et risquent de causer des blessures par coupure.

- ▶ Agir avec précaution lors des travaux sur le préclarificateur à UVC afin d'éviter toute blessure par coupure.
- ▶ Éviter de faire des secousses, des impacts ou des mouvements violents pour ne pas briser le verre.

- ⓘ Pour des raisons de sécurité, la lampe UVC ne peut être mise sous tension que si le préclarificateur à UVC est correctement monté dans l'appareil.

Vitronic 11 W

Voici comment procéder :

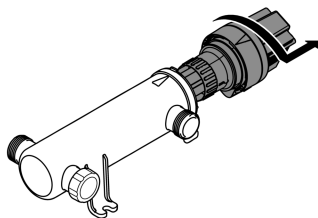
- Faites tourner la tête de l'appareil dans le sens anti-horaire jusqu'à la butée et sortez-la prudemment du boîtier avec le joint torique.

Vitronic 18 W, 24 W, 36 W, 55 W

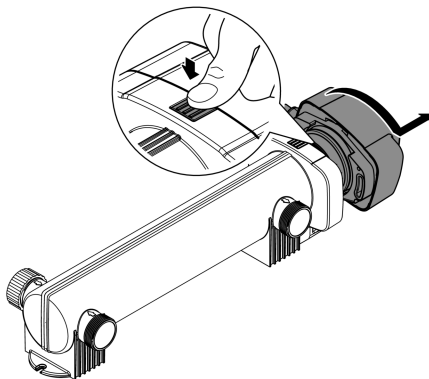
Voici comment procéder :

- Appuyez sur le crochet, tournez la tête de l'appareil dans le sens anti-horaire jusqu'à la butée et sortez-la prudemment du boîtier.

Vitronic 11 W



Vitronic 18 W, 24 W, 36 W, 55 W



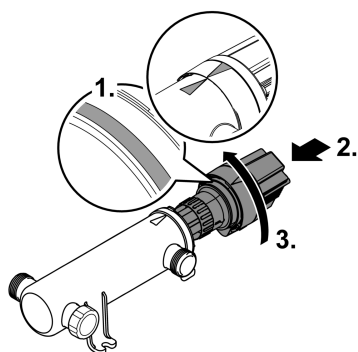
VTC0003

Montage de la tête d'appareil

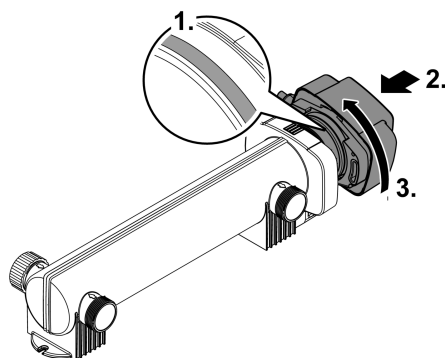
Voici comment procéder :

1. Vérifiez que le joint torique est bien en place sur la tête de l'appareil.
 - Nettoyez le joint torique, remplacez-le s'il est endommagé.
2. Engagez la tête de l'appareil dans le boîtier avec précaution et enfoncez-la jusqu'à la butée en exerçant une légère pression.
 - Tournez légèrement la tête de l'appareil jusqu'à ce que les ergots et les rainures du verrouillage à baïonnette s'engagent les uns dans les autres.
3. Faites tourner la tête de l'appareil dans le sens horaire jusqu'à la butée.

Vitronic 11 W



Vitronic 18 W, 24 W, 36 W, 55 W



VTC0005

Nettoyage du verre à quartz / remplacement de la lampe UVC

Remplacez la lampe UVC au plus tard après 8000 heures de service. Cela correspond à peu près à une saison d'utilisation du bassin en service constant. Un rendement optimal du filtre est alors assuré.

⚠ PRUDENCE

Le verre de quartz et la lampe UVC sont cassables et risquent de causer des blessures par coupure.

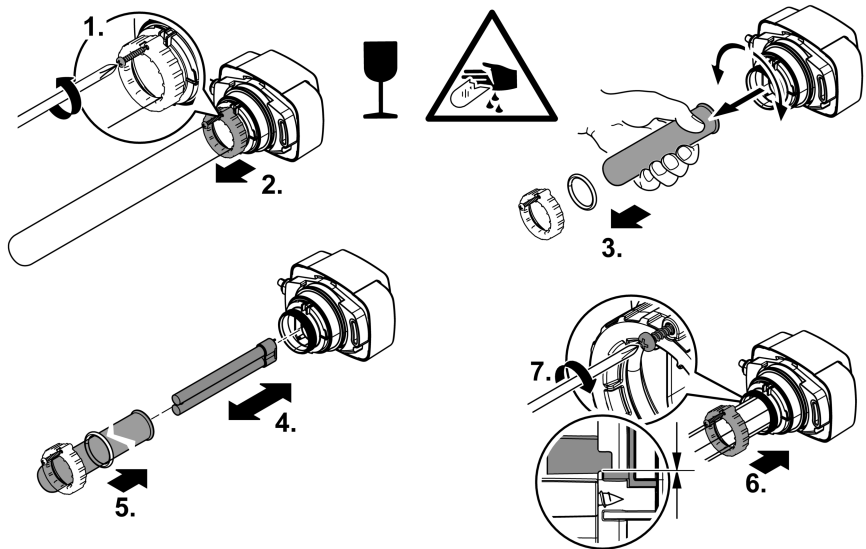
- ▶ Agir avec précaution lors des travaux sur le préclarificateur à UVC afin d'éviter toute blessure par coupure.
- ▶ Éviter de faire des secousses, des impacts ou des mouvements violents pour ne pas briser le verre.

Condition préalable :

- La tête de l'appareil est enlevée. (→ Démontage de la tête d'appareil)
- Employez uniquement des lampes UVC dont la désignation et la puissance correspondent aux indications fournies sur la plaque signalétique. (→ Caractéristiques techniques)

Voici comment procéder :

- Desserrez la vis Parker jusqu'à ce que la pointe de la vis soit enfoncée dans le logement de la vis de serrage.
- Retirez avec précaution le verre à quartz en le poussant vers l'avant tout en exerçant un léger mouvement de rotation
- Insérez le verre à quartz avec le joint torique jusqu'à la butée dans la tête de l'appareil.
– Le joint torique doit se situer dans l'espacement compris entre la tête d'appareil et le verre de quartz.
- Serrez la vis de serrage jusqu'à la butée.
- Nettoyez le verre à quartz à l'aide d'un chiffon humide pour éliminer les salissures et les traces de doigts.



VTC0008

Stockage / entreposage pour l'hiver

L'appareil n'est pas résistant au gel et doit absolument être désinstallé et entreposé lorsque du gel est prévu.

Ci-après, la méthode optimale pour entreposer l'appareil :

- Nettoyer l'appareil minutieusement et remplacer les pièces endommagées.
- Stocker la pompe au sec et à l'abri du gel.

Dépannage

Dérangement	Cause éventuelle	Solution
Le rendement de l'appareil n'est pas satisfaisant	L'eau est extrêmement sale	Enlevez les algues et les feuilles du bassin Renouvelez l'eau du bassin
	Le verre à quartz est encrassé	Nettoyez le verre à quartz
	La lampe UVC n'a plus aucun effet filtrant	Remplacez la lampe UVC. Après 8000 heures de fonctionnement, l'effet filtrant est épuisé.
	Le débit est trop élevé	Réduisez la capacité de pompage
La lampe UVC ne s'allume pas	La fiche secteur n'est pas branchée	Branchez la fiche secteur dans la prise de courant
	La lampe UVC est défectueuse	Remplacez la lampe UVC
	Le branchement au réseau est défectueux	Vérifiez le branchement électrique
	Vitronic 55 W : Le clarificateur UVC s'est arrêté à cause d'une surchauffe.	Après refroidissement, le clarificateur UVC redémarre automatiquement

FR

Caractéristiques techniques

Description			Vitronic				
			11 W	18 W	24 W	36 W	55 W
Tension de raccordement		V CA	220 à 240	220 à 240	220 à 240	220 à 240	220 à 240
Fréquence du réseau		Hz	50/60	50/60	50/60	50/60	50/60
Puissance absorbée		W	14	18	24	36	55
Longueur du câble secteur		m	5	5	5	5	5
Indice de protection			IP24	IP24	IP24	IP24	IP24
Lampe UVC	Type		11 W TC-S (UV-C)	18 W TC-S (UV-C)	24 W TC-S (UV-C)	36 W TC-S (UV-C)	55 W TC-S (UV-C)
Débit	maximale	l/h	1700	3500	4500	6000	8500
Pression de service	maximale	bar	0,5	0,6	0,6	0,6	0,6
Raccordements			3 x G1	3 x G1½	3 x G1½	3 x G1½	3 x G1½
Diamètre du tuyau		mm	19, 25, 32, 38	25, 32, 38	25, 32, 38	25, 32, 38	25, 32, 38
Convient pour un volume de bassin maximal	sans poissons	m ³	10,0	20,0	25,0	40,0	60,0
	avec poissons	m ³	5,0	10,0	12,5	20,0	30,0
	avec koi (carpe japonaise)	m ³	2,5	5,0	6,5	10,0	15,0
Dimensions	Longueur	mm	330	529	529	529	660
	Largeur	mm	120	186	186	186	155
	Hauteur	mm	100	130	130	130	130
Poids		kg	1,3	2,1	2,3	2,3	2,3

Valeurs admissibles de l'eau

Type		eau douce, eau de bas- sin	Eau de piscine
Valeur pH		6,8 ... 8,5	7,2 ... 8,3
Dureté	DH	8 à 15	8 à 15
Chlore libre	mg/l	<0,3	<0,6
Teneur en chlore	mg/l	<250	<250
Teneur en sel	%	<0,4	<0,4
Résidu sec total	mg/l	<50	<50
Température	°C	+4 à +35	+4 à +30

Pièces d'usure

- lampe UVC, verre quartz et joint torique pour le verre quartz

Recyclage

REMARQUE



Il est interdit d'éliminer cet appareil avec les déchets ménagers.

- ▶ Mettez la lampe UVC et l'appareil au rebut par le biais du système de reprise prévu à cet effet.
- ▶ Mettez l'appareil hors d'usage en sectionnant les câbles.

WAARSCHUWING

- ▶ Ontkoppel alle elektrische apparaten in het water van het voedingsnet, voordat u in het water grijpt. Anders bestaat gevaar voor ernstig of dodelijk letsel door elektrische schokken.
 - ▶ Dit apparaat kan worden gebruikt door kinderen vanaf 8 jaar en daarnaast door personen met verminderde fysieke, sensorische of mentale vermogens of een gebrek aan ervaring en kennis, mits zij onder toezicht staan of geïnstrueerd werden over het veilige gebruik van het apparaat en de gevaren begrijpen, die hiermee samenhangen. Kinderen mogen niet met het apparaat spelen. Reiniging en onderhoud door de gebruiker mogen niet worden uitgevoerd door kinderen, die niet onder toezicht staan.
-

Veiligheidsinstructies

Elektrische aansluiting

- Voor de elektrische installatie in de openlucht gelden speciale voorschriften. De elektrische installatie mag uitsluitend door een professionele elektricien uitgevoerd worden.
 - De professionele elektricien is krachtens zijn professionele opleiding, kennis en ervaring gekwalificeerd en mag elektrische installaties in de openlucht uitvoeren. Hij of zij kan mogelijke gevaren herkennen en leeft de regionale en nationale normen, voorschriften en bepalingen na.
 - Neem voor uw eigen veiligheid in geval van vragen of problemen contact op met een elektricien.
- Sluit het apparaat alleen aan, wanneer de elektrische gegevens van het apparaat en de voeding overeenkomen.
- Gebruik het apparaat uitsluitend op een volgens de voorschriften geïnstalleerde contactdoos. Het apparaat moet beveiligd zijn via een aardlekschakelaar met een vastgestelde lekstroom van maximaal 30 mA.
- Verlengkabels en stroomverdelers (bijv. stekkerdelen) moeten voor het gebruik buitenshuis geschikt zijn (spatwaterbestendig).
- Bescherm open stekkers en stopcontacten tegen vocht.

Veilig gebruik

- Gebruik het apparaat niet als elektrische snoeren of behuizing beschadigd zijn.
- Een beschadigd aansluitsnoer kan niet worden vervangen. Voer het apparaat af.
- Het apparaat niet aan de elektrische leiding dragen of aan de leiding trekken.
- Installeer de leidingen zodanig, dat deze tegen beschadigingen zijn beschermd en niemand erover kan struikelen.
- Breng nooit technische veranderingen aan het apparaat aan.
- Voer uitsluitend die werkzaamheden aan het apparaat uit die in deze gebruiksaanwijzing zijn beschreven.
- Gebruik uitsluitend originele reserveonderdelen en origineel toebehoren.

Beoogd gebruik

Gebruik het in deze gebruiksaanwijzing beschreven product uitsluitend op de volgende manier:

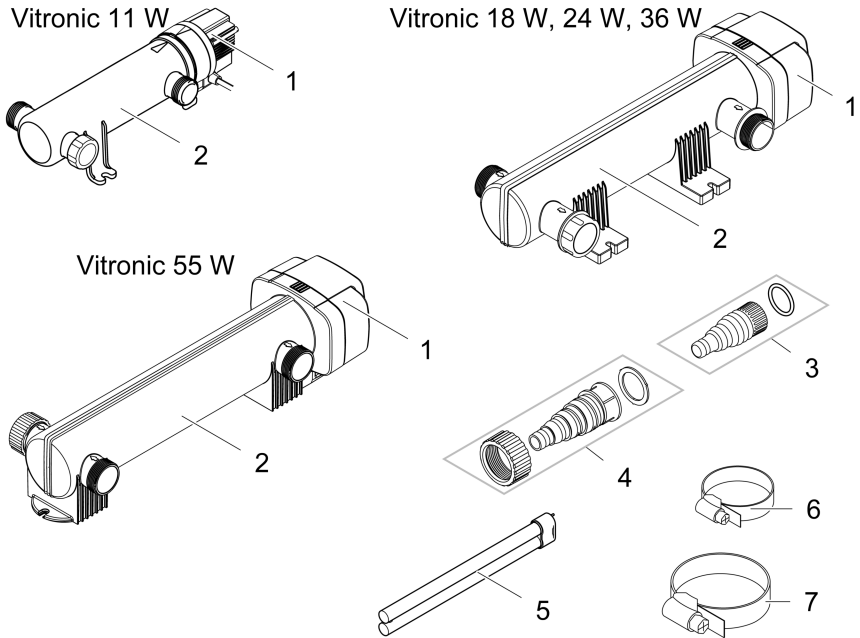
- Voor het schoonmaken van tuinvijvers.
- Voor gebruik met schoon water.
- Bedien het apparaat met inachtneming van de technische gegevens. (→ Technische gegevens)

De volgende inperkingen gelden voor het apparaat:

- Dit product is niet geschikt voor algemene verlichting, maar uitsluitend bedoeld voor het beschreven toepassingsdoeleinde.
- Gebruik de UV-C-lamp nooit buiten de behuizing of voor andere doeleinden. De UV-C-straling is ook in lage doseringen gevaarlijk voor de ogen en de huid.
- Niet gebruiken voor commerciële of industriële doeleinden.
- Nooit gebruiken zonder doorstromend water.
- Nooit met andere vloeistoffen dan water gebruiken.
- Niet gebruiken voor de sterilisatie van drinkwater of andere vloeistoffen.
- Niet gebruiken in combinatie met chemicaliën, levensmiddelen, licht brandbare of explosieve stoffen.

Productbeschrijving

Leveringsomvang



VTC0001

Vitronic	11 W	18 W, 24 W, 36 W, 55 W
Omschrijving	Aantal	Aantal
1 Kop van het apparaat	1	1
2 Behuizing	1	1
3 Transparant getrapte slangaansluiting met O-ring • voor slangdiameter 19... 38 mm	2	-
4 Transparant getrapte slangaansluiting met wartelmoer en vlakke afdichting • voor slangdiameter 25... 38 mm	-	2
5 UVC-lamp • Vitronic 11 W: af fabriek voorgemonteerd	-	1
6 Slangklem 20 ... 32 mm	-	2
7 Slangklem 35 ... 50 mm	-	2

NL

Eigenschappen

De UV-straling van de UVC-zuiveringsunit verwijdert zwevende algen, bacteriën en ziektekiemen. De UVC-zuiveringsunit wordt in de waterkringloop geïntegreerd, idealiter voor een vijverfilter.

Symbolen op het apparaat

IP 24

Het apparaat is beschermd tegen spatwater en tegen het aanraken van gevaarlijke de-
len.



Gevaarlijke UVC-straling.



Bescherm het apparaat tegen direct zonlicht.



De lamp is geschikt voor directe bevestiging op normale ontvlambare bevestigingsflen-
zen.



Bescherm het apparaat tegen vorst.



Voer het apparaat niet af met het normale huisvuil.



Lees de gebruikershandleiding.

Plaatsen en aansluiten

Vitronic 11 W

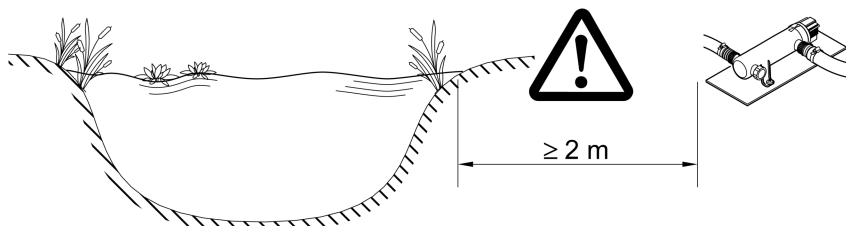
- Voor bevestiging van de behuizing op de ondergrond hoeft u de apparaatkop niet te demonte-
ren.
- De UVC-lamp is af fabriek reeds voorgesamonteerd.

Vitronic 18 W, 24 W, 36 W, 55 W

- Voordat u de behuizing op de ondergrond kunt bevestigen, moet u de apparaatkop demonte-
ren. (→ Apparaatkop demonteren)
- De UVC-lamp is af fabriek niet voorgesamonteerd. Plaats de UVC-lamp in de apparaatkop, voor-
dat u de apparaatkop weer inbouwt. (→ Kwartsglas reinigen / UVC-lamp vervangen)

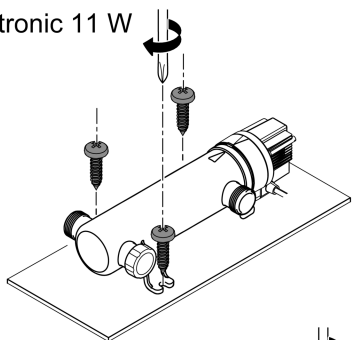
Apparaat opstellen

- Stel het apparaat ten minste 2 m van de vijverrand op.
- Stel het apparaat alleen in de toegestane posities op. Hierdoor is een foutloos bedrijf gewaarborgd.
- Houd voldoende vrije ruimte voor onderhoudswerkzaamheden.

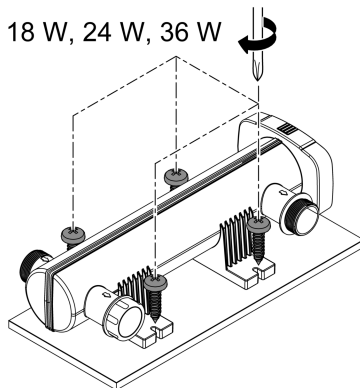


VTC0016

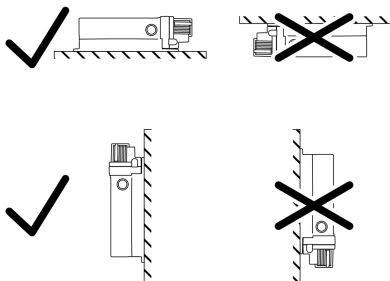
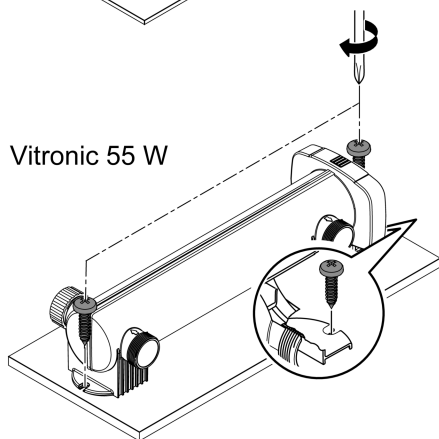
Vitronic 11 W



Vitronic 18 W, 24 W, 36 W



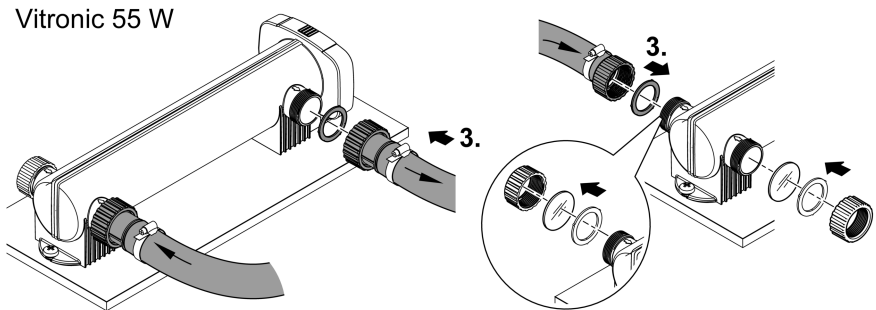
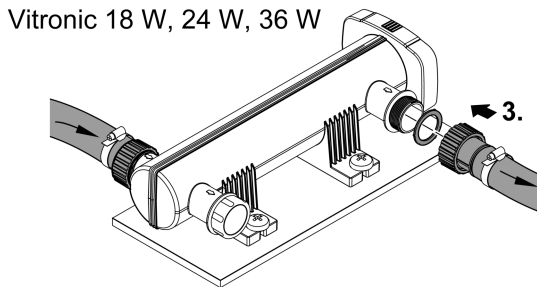
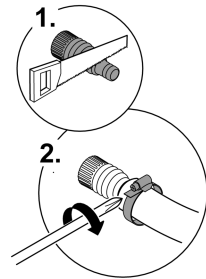
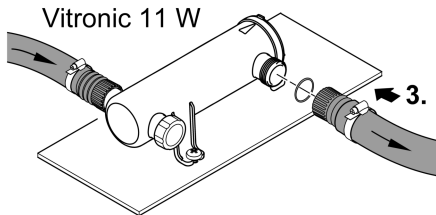
Vitronic 55 W



VTC0006

Aansluitingen uitvoeren

- Gebruik slangen, die geschikt zijn voor een druk van minstens 1 bar.
- Kort de getrapte slangaansluiting overeenkomstig de gebruikte slangdiameter in.
- Borg de slang met een slangklem.
- Haal de wartelmoer van de getrapte slangaansluiting met de hand aan.
- Schroef de getrapte slangaansluiting met vlakke afdichting resp. O-ring op de aansluiting, zodat de aansluiting dicht is.
- Voor de optimale slanggeleiding kunt u tussen de beide tegenover elkaar liggende aansluitingen kiezen.
 - Sluit met de sluitkap de aansluiting af die u niet gebruikt.
 - Vitronic 55 W: De sluitkap heeft een kijkvenster voor de controle van de werking.



VTC0007

Het apparaat op de doorstroomfilter aansluiten

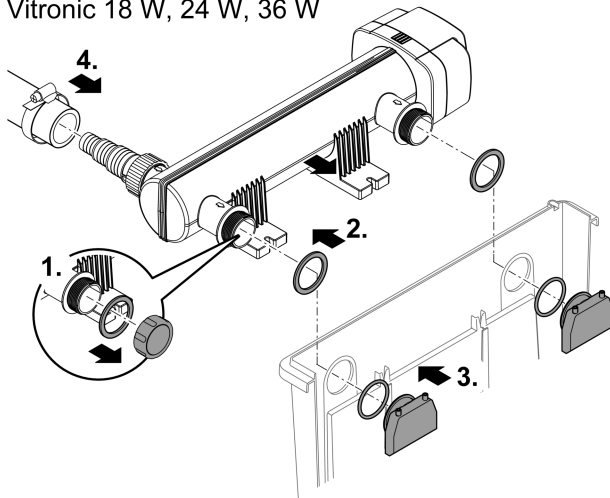
Vitronic 18 W, 24 W, 36 W

Het apparaat is geschikt voor aansluiting op een doorloopfilter. Beide uitvoerbuizen worden met de inlaatstukken op het doorstroomfilter geschroefd. Lees aandachtig de gebruiksaanwijzing van het doorstroomfilter.

Zo gaat u te werk:

1. Schroef de sluitkap los.
2. Breng de beide uitloopstukken met vlakke afdichting door de beide boorgaten in de reservoirwand van het doorloopfilter.
3. Schroef het inloopmondstuk met O-ring op de uitloopstukken en zet het inloopmondstuk met de hand vast.
4. Sluit de toevoerslang op het inloopmondstuk. (→ Aansluitingen uitvoeren)

Vitronic 18 W, 24 W, 36 W



VTC0011

Ingebruikname

Volgorde van de ingebruikname:

1. Schakel de pomp in en wacht tot de behuizing van de UVC-zuiveringsunit met water is gevuld.
2. Schakel de UVC-zuiveringsunit in.
 - Gebruik de UVC-zuiveringsunit nooit zonder waterdoorvoer.
3. Controleer de werking van de UVC-zuiveringsunit.
4. Controleer alle aansluitingen op lekkage.

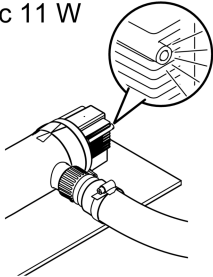
Inschakelen/uitschakelen

- **Inschakelen:** Steek de netstekker in het stopcontact.
– Het apparaat schakelt onmiddellijk aan.
- **Uitschakelen:** Trek de netstekker uit het stopcontact.

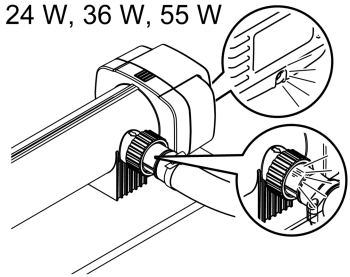
Functie controleren

Functionele werking	Vitronic		
	11 W	18 W, 24 W, 36 W	55 W
De functieweergave brandt, als de UV-C-lamp is ingeschakeld.	✓	✓	✓
Het UV-licht straalt door de transparant getrapte slangaansluiting, indien de UVC-lamp is ingeschakeld.	✗	✓	✓
Het UV-licht straalt door het kijkglas van de sluitkap, indien de UVC-lamp is ingeschakeld.	✗	✗	✓

Vitronic 11 W



Vitronic 18 W, 24 W, 36 W, 55 W



VTC0010

Reiniging en onderhoud

OPMERKING

Gebruik geen agressieve reinigingsmiddelen of chemische oplossingen. Deze middelen kunnen de behuizing beschadigen en de werking van het apparaat in het gedrang brengen; ze zijn tevens schadelijk voor dieren, planten en het milieu.

► Reinig de behuizing uitsluitend met schoon water en een zachte borstel.

- Aanbevolen reinigingsmiddelen bij hardnekkige kalkaanslag:
 - Pompreiniger PumpClean van OASE.
 - Azijn- en chloorvrije huishoudreiniger.

Apparaatkop demonteren

⚠ VOORZICHTIG

Ultraviolette straling van de UVC-lamp kan ogen en huid verbranden.

- ▶ Gebruik de UVC-lamp nooit buiten de behuizing of in een beschadigde behuizing.
- ▶ Koppel het apparaat los van de stroomvoorziening, voordat u met de onderhoudswerkzaamheden begint of voordat u de UVC-lamp vervangt.

⚠ VOORZICHTIG

Kwartsglas en UVC-lamp kunnen breken en snijwonden veroorzaken.

- ▶ Voer alle werkzaamheden aan de UVC-unit voorzichtig uit, om snijwonden te voorkomen.
- ▶ Vermijd schudden, stoten en plotselinge bewegingen vermijden, om glasbreuk te voorkomen.

- ⓘ Uit veiligheidsoverwegingen kan de UVC-lamp pas worden ingeschakeld, als het UVC-voorzuierversapparaat correct in het apparaat is ingebouwd.

Vitronic 11 W

Zo gaat u te werk:

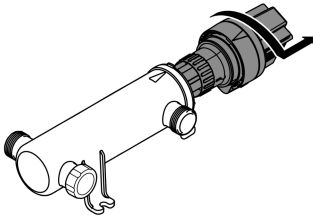
- Draai de apparaatkop tegen de wijzers van de klok in tot aan de aanslag en trek deze met de O-ring voorzichtig uit de behuizing.

Vitronic 18 W, 24 W, 36 W, 55 W

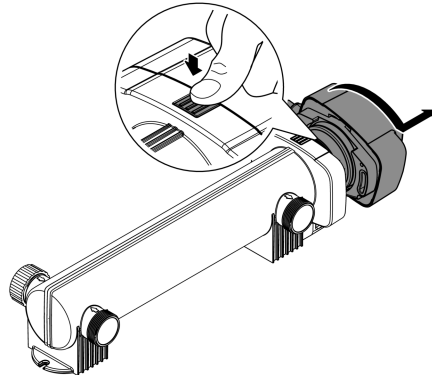
Zo gaat u te werk:

- Druk de vergrendelingshaak in, draai vervolgens de apparaatkop tegen de wijzers van de klok in tot aan de aanslag en trek de apparaatkop voorzichtig uit de behuizing.

Vitronic 11 W



Vitronic 18 W, 24 W, 36 W, 55 W



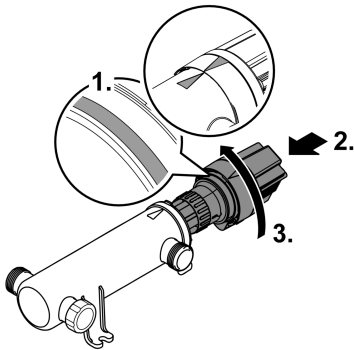
VTC0003

Apparaatkop monteren

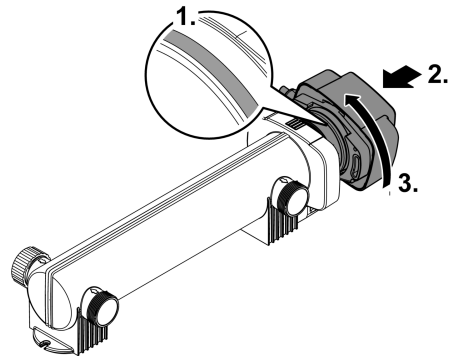
Zo gaat u te werk:

1. Controleer de O-ring op de apparaatkop op juiste bevestiging.
 - Reinig de O-ring, als deze beschadigd is, moet de O-ring worden vervangen.
2. Schuif de apparaatkop voorzichtig en met een lichte druk tot aan de aanslag in de behuizing.
 - Verdraai de apparaatkop iets, tot de pallen en groeven van de bajonetsluiting in elkaar grijpen.
3. Draai de apparaatkop met de wijzers van de klok mee tot aan de aanslag.

Vitronic 11 W



Vitronic 18 W, 24 W, 36 W, 55 W



VTC0005

Kwartsglas reinigen / UVC-lamp vervangen

Vervang de UVC-lamp uiterlijk na 8000 bedrijfsuren. Bij een constant bedrijf komt dat neer op ongeveer een vijfjaarsoort. Hierdoor wordt een optimale prestatie van het filter gegarandeerd.

⚠ VOORZICHTIG

Kwartsglas en UVC-lamp kunnen breken en snijwonden veroorzaken.

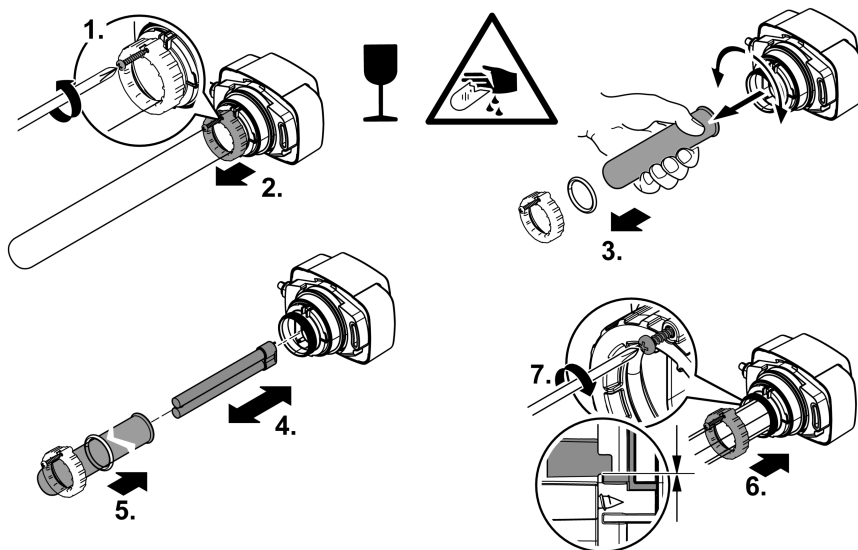
- ▶ Voer alle werkzaamheden aan de UVC-unit voorzichtig uit, om snijwonden te voorkomen.
- ▶ Vermijd schudden, stoten en plotselinge bewegingen vermijden, om glasbreuk te voorkomen.

Voorwaarde

- De apparaatkop is verwijderd. (→ Apparaatkop demonteren)
- Gebruik uitsluitend UVC-lampen waarvan de omschrijving en het aangegeven vermogen overeenkomen met die op het typeplaatje. (→ Technische gegevens)

Zo gaat u te werk:

- Draai de plaatschroef los, tot de punt van de schroef in de behuizing van de klemmschroef is verzonken.
- Trek het kwartsglas met een lichte draaibeweging voorzichtig naar voren toe weg.
- Druk het kwartsglas met de O-ring bij het inbouwen voorzichtig tot aan de aanslag in de apparaatkop.
 - De O-ring moet in de spleet tussen de kop van het apparaat en het kwartsglas liggen.
- Draai de klemmschroef tot aan de aanslag vast.
- Veeg het kwartsglas met een vochtige doek af, om vuil en vingerafdrukken te verwijderen.



VTC0008

Opslag/overwinteren

Het apparaat is niet bestand tegen vorst en moet bij verwachte vorst gedemonteerd en opgeslagen worden.

Zo slaat u het apparaat correct op:

- Reinig het apparaat grondig en vervang de beschadigde onderdelen.
- Sla het apparaat droog en vorstvrij op.

Storing verhelpen

Storing	Mogelijke oorzaak	Oplossing
Het apparaat presteert niet naar behoren	Het water is extreem vervuild	Verwijder algen en bladeren uit de vijver Ververs het water in de vijver
	Het kwartsglas is verontreinigd	Reinig het kwartsglas
	De UVC-lamp heeft geen filterwerking meer	Vervang de UVC-lamp. Na 8000 bedrijfsuren is de filterwerking uitgeput.
	De debiet is te hoog	Reduceer de pompcapaciteit
De UVC-lamp brandt niet	De voedingsstekker is niet aangesloten	Steek de netstekker in het stopcontact
	De UVC-lamp is defect	Vervang de UVC-lamp
	De netaansluiting is defect	Controleer de elektrische aansluiting
	Vitronic 55 W: De UVC-zuiveringsunit is door oververhitting uitgeschakeld	Na afkoeling schakelt de UVC-zuiveringsunit automatisch weer in

Technische gegevens

Omschrijving		Vitronic					
		11 W	18 W	24 W	36 W	55 W	
Aansluitspanning	V AC	220 ... 240	220 ... 240	220 ... 240	220 ... 240	220 ... 240	
Netfrequentie	Hz	50/60	50/60	50/60	50/60	50/60	
Opgenomen vermogen	W	14	18	24	36	55	
Lengte netspanningskabel	m	5	5	5	5	5	
Beschermingsgraad		IP24	IP24	IP24	IP24	IP24	
UVC-lamp	Type	11 W TC-S (UV-C)	18 W TC-S (UV-C)	24 W TC-S (UV-C)	36 W TC-S (UV-C)	55 W TC-S (UV-C)	
Debiet	maximaal	l/h	1700	3500	4500	6000	8500
Bedrijfsdruk	maximaal	bar	0,5	0,6	0,6	0,6	0,6
Aansluitingen			3 x G1	3 x G1½	3 x G1½	3 x G1½	3 x G1½
Slangdiameter		mm	19, 25, 32, 38	25, 32, 38	25, 32, 38	25, 32, 38	25, 32, 38
Geschikt voor max. vijvervolume	Zonder visbestand	m ³	10,0	20,0	25,0	40,0	60,0
	Met visbestand	m ³	5,0	10,0	12,5	20,0	30,0
	Met Koi	m ³	2,5	5,0	6,5	10,0	15,0
Afmetingen	Lengte	mm	330	529	529	529	660
	Breedte	mm	120	186	186	186	155
	Hoogte	mm	100	130	130	130	130
Gewicht		kg	1,3	2,1	2,3	2,3	2,3

Toelaatbare waterwaarden

Type		Leidingwater, vijverwater	Bassinwater
pH-waarde		6,8 ... 8,5	7,2 ... 8,3
Hardheid	DH	8 ... 15	8 ... 15
Vrij chloor	mg/l	<0,3	<0,6
Chlorideniveau	mg/l	<250	<250
Zoutgehalte	%	<0,4	<0,4
Totaal droog residu	mg/l	<50	<50
Temperatuur	°C	+4 ... +35	+4 ... +30

NL

Slijtagedelen

- UV-C-lamp, kwartsglas en O-ring voor kwartsglas

Afvoer van het afgedankte apparaat

OPMERKING



Dit apparaat niet met het huishoudelijk afval afvoeren.

- ▶ Gooi de UVC-lamp en het apparaat weg via het daartoe bestemde recyclingsysteem.
- ▶ Maak het apparaat, door het afsnijden van de kabels, onbruikbaar.

ADVERTENCIA

- ▶ Separe todos los equipos eléctricos que se encuentran en el agua de la red de corriente antes de tocar el agua. De lo contrario existe riesgo de lesiones graves o muerte por choque eléctrico.
 - ▶ Este equipo puede ser utilizado por niños a partir de 8 años y mayores así como por personas con capacidades físicas, sensoriales o mentales reducidas o que no dispongan de la experiencia y los conocimientos necesarios, si se les supervisan o instruyen sobre el uso seguro del equipo y los peligros resultantes. Los niños no deben jugar con el equipo. Está prohibido que los niños ejecuten la limpieza y el mantenimiento sin supervisión.
-

Indicaciones de seguridad

Conexión eléctrica

- Para la instalación eléctrica en el exterior se aplican prescripciones especiales. Sólo un electricista especializado puede ejecutar la instalación eléctrica.
 - El electricista especializado está cualificado por su formación profesional, conocimientos y experiencias, y facultado para realizar instalaciones eléctricas en el exterior. El electricista especializado puede reconocer posibles peligros y cumple las normas, prescripciones y disposiciones regionales y nacionales.
 - En caso de preguntas y problemas póngase en contacto con un electricista especializado.
- Conecte el equipo sólo cuando los datos eléctricos del equipo coinciden con los datos de la alimentación de corriente.
- Conecte el equipo sólo a un tomacorriente instalado correctamente. El equipo tiene que estar protegido con un dispositivo de protección contra corriente de fuga máxima de 30 mA.
- Las líneas de prolongación y distribuidores de corriente (p. ej. enchufes múltiples) deben ser apropiados para el empleo a la intemperie (protegido contra salpicaduras de agua).
- Proteja los enchufes y conectores abiertos de la humedad.

Funcionamiento seguro

- No emplee el equipo cuando las líneas eléctricas o la caja están dañadas.
- La línea de conexión dañada no se pueden sustituir. Deseche el equipo.
- No transporte ni tire el equipo por la línea eléctrica.
- Tienda las líneas de forma que estén protegidas contra daños y lesiones por tropiezo de personas.
- No realice nunca modificaciones técnicas en el equipo.
- Ejecute en el equipo sólo los trabajos descritos en estas instrucciones.
- Emplee sólo piezas de recambio originales y accesorios originales.

Uso conforme a lo prescrito

Emplee el producto descrito en estas instrucciones sólo de la forma siguiente:

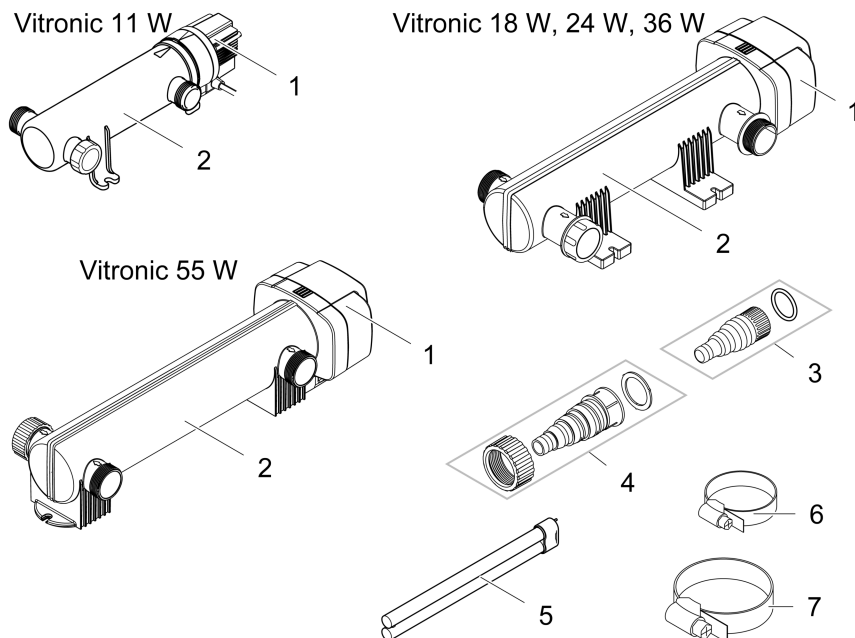
- Para limpiar los estanques de jardín.
- Para la operación con agua limpia.
- Opere el equipo de acuerdo con los datos técnicos. (→ Datos técnicos)

Para el equipo son válidas las siguientes limitaciones:

- Este producto no se apropia para la iluminación general, sino sólo está previsto para el uso previsto descrito.
- No emplee nunca la lámpara UVC fuera de la caja o para otros fines. La radiación UVC es peligrosa para los ojos y la piel, también en pequeña dosis.
- No emplee el equipo para fines industriales.
- No opere nunca sin circulación de agua.
- Está prohibido operar con otros líquidos distintos del agua.
- No se debe emplear para esterilizar agua potable u otros líquidos.
- No emplee el equipo en combinación con productos químicos, alimentos y sustancias fácilmente inflamables o explosivos.

Descripción del producto

Volumen de suministro



VTC0001

Vitronic	11 W	18 W, 24 W, 36 W, 55 W
Descripción	Cantidad	Cantidad
1 Cabeza del equipo	1	1
2 Carcasa	1	1
3 Boquilla de manguera escalonada transparente con junta tórica • Para abrazadera de manguera de 19 a 38 mm	2	-
4 Boquilla de manguera escalonada transparente con tuerca racor y junta plana • Para abrazadera de manguera de 25 a 38 mm	-	2
5 Lámpara UVC • Vitronic 11 W: premontado en fábrica	-	1
6 Abrazadera de manguera 20 a 32 mm	-	2
7 Abrazadera de manguera 35 a 50 mm	-	2

Características

La radiación UV del clarificador UVC elimina las algas suspendidas, las bacterias y los gérmenes. El equipo clarificador UVC se integra en el circuito de agua, de ser posible delante de un filtro de estanque.

Símbolos en el equipo

IP 24

El equipo está protegido contra salpicaduras de agua y contra el contacto con partes peligrosas.



Radiación UVC peligrosa.



Proteja el equipo contra la radiación solar directa.



La lámpara se apropia para la fijación directa en superficies de fijación normales combustibles.



Proteja el equipo de las heladas.



No deseche el equipo en la basura doméstica normal.



Lea las instrucciones de uso.

ES

Emplazamiento y conexión

Vitronic 11 W

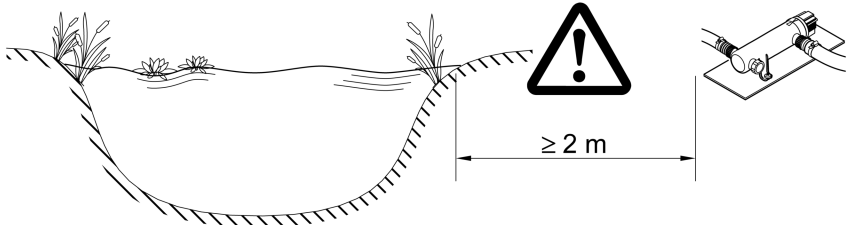
- Para la fijación de la carcasa en la base no se necesita desmontar la cabeza del equipo.
- La lámpara UVC ya se ha premontado en fábrica.

Vitronic 18 W, 24 W, 36 W, 55 W

- Antes de fijar la carcasa en la base se tiene que desmontar la cabeza del equipo. (→ Desmontaje de la cabeza del equipo)
- La lámpara UVC no s ha premontado en fábrica. Coloque la lámpara UVC en la cabeza del equipo antes de montar de nuevo la cabeza del equipo. (→ Limpieza del vidrio de cuarzo/ sustitución de la lámpara UVC)

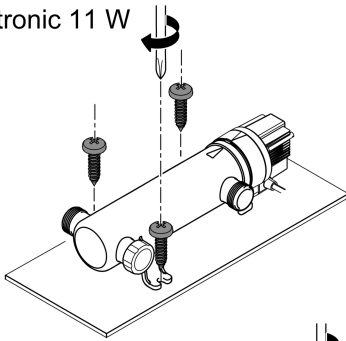
Emplazamiento del equipo

- Emplace el equipo con una distancia mínima de 2 m al estanque.
- Emplace el equipo sólo en las posiciones permitidas. De esta forma se garantiza un funcionamiento sin fallos.
- Garantice que haya suficiente espacio libre para realizar los trabajos de mantenimiento.

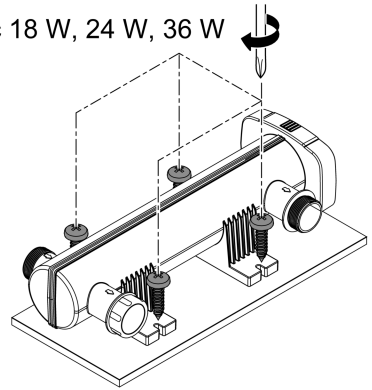


VTC0016

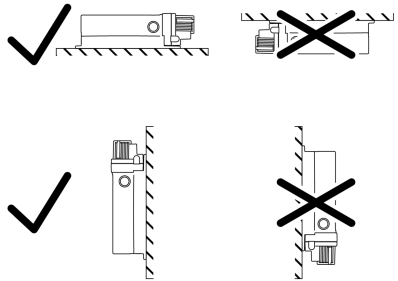
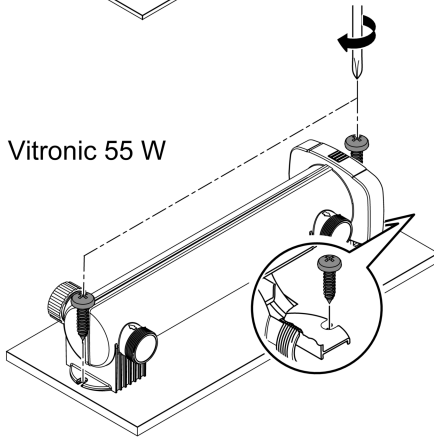
Vitronic 11 W



Vitronic 18 W, 24 W, 36 W



Vitronic 55 W

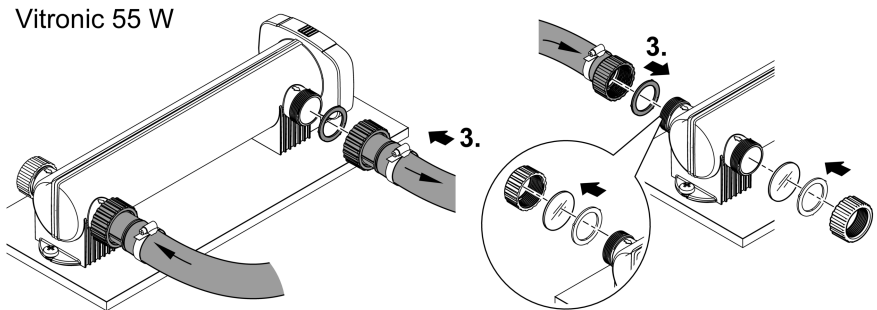
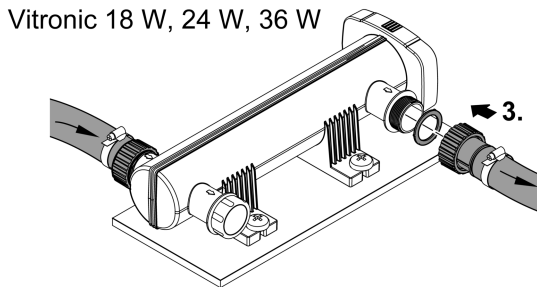
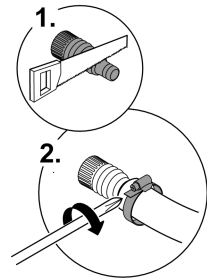
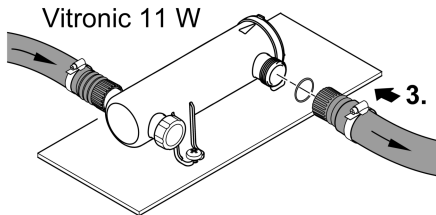


VTC0006

Establecimiento de las conexiones

- Emplee mangueras que se apropien para una presión de como mínimo 1 bar.
- Acorte las boquillas de manguera escalonada en correspondencia al diámetro de manguera empleado.
- Asegure la manguera con una abrazadera de manguera.
- Apriete la tuerca racor de la boquilla de manguera escalonada con la mano.
- Enrosque la boquilla de manguera escalonada con la junta plana o la junta tórica en la conexión para que la conexión esté hermética.
- Para el guiado óptimo de la manguera se puede seleccionar entre las dos conexión opuestas.
 - Cierre la conexión que no se emplea con la tapa de cierre.
 - Vitronic 55 W: La tapa de cierre tiene una mirilla para controlar el funcionamiento.

ES



VTC0007

Conecte el equipo en el filtro de paso

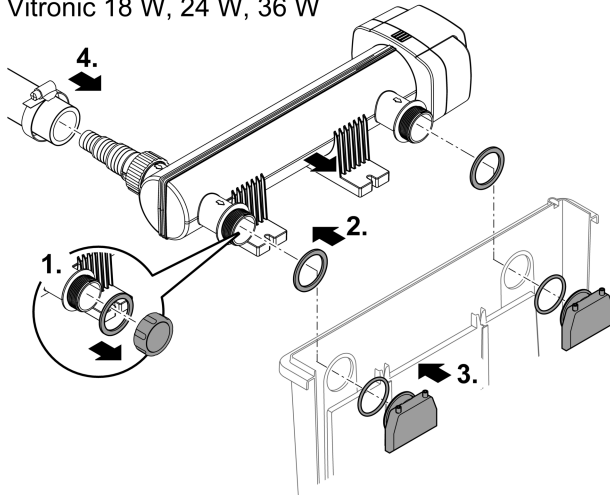
Vitronic 18 W, 24 W, 36 W

El equipo se apropia para conectar en el filtro de paso. Las dos tubuladuras de salida se atornillan con las toberas de entrada en el filtro de paso. Tenga en cuenta las instrucciones de uso del filtro de paso.

Proceda de la forma siguiente:

1. Desenrosque la tapa de cierre.
2. Guíe las dos tubuladuras de salida con la junta plana por los dos agujeros en la pared del recipiente del filtro de paso.
3. Enrosque la boquilla de entrada con la junta tórica en la tubuladura de salida y apriete la boquilla de entrada con la mano.
4. Conecte la manguera de entrada en la tubuladura de entrada. (→ Establecimiento de las conexiones)

Vitronic 18 W, 24 W, 36 W



VTC001

Puesta en marcha

Secuencia de la puesta en marcha:

1. Conecte la bomba y espere hasta que la carcasa del clarificador UVC esté llena con agua.
2. Conecte el clarificador UVC.
 - Nunca opere el clarificador UVC sin flujo de agua.
3. Compruebe el funcionamiento del clarificador UVC.
4. Compruebe la hermeticidad de todas las conexiones.

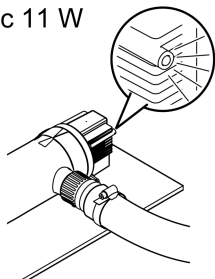
Conexión / desconexión

- **Conexión:** Enchufe la clavija de red en el tomacorriente.
 - El equipo se conecta de inmediato.
- **Desconexión:** Saque la clavija de red del tomacorriente.

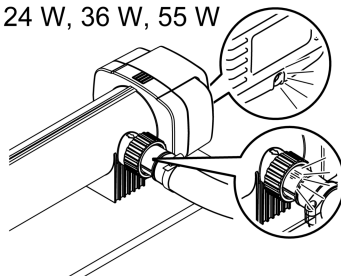
Comprobación del funcionamiento

Comprobación del funcionamiento	Vitronic		
	11 W	18 W, 24 W, 36 W	55 W
La indicación de funcionamiento se ilumina cuando está conectada la lámpara UVC,	✓	✓	✓
La luz UV irradia por la boquilla de manguera escalonada transparente, cuando está conectada la lámpara UVC.	✗	✓	✓
La luz UV irradia por la mirilla de la tapa de cierre, cuando está conectada la lámpara UVC.	✗	✗	✓

Vitronic 11 W



Vitronic 18 W, 24 W, 36 W, 55 W



VTC0010

Limpeza y mantenimiento

INDICACIÓN

No emplee productos de limpieza agresivos ni soluciones químicas. Estos productos pueden dañar la carcasa, mermar el funcionamiento del equipo y dañar a los animales, las plantas y el medio ambiente.

► Limpie la carcasa sólo por fuera con agua clara y un cepillo suave.

- Productos de limpieza recomendados en caso de calcificaciones persistentes:
 - Producto de limpieza para bombas PumpClean de OASE.
 - Productos de limpieza domésticos sin vinagre y cloro.

Desmontaje de la cabeza del equipo

⚠ CUIDADO

La radiación ultravioleta de la lámpara UVC puede quemar los ojos y la piel.

- ▶ Nunca opere la lámpara UVC fuera de la caja ni en una caja dañada.
- ▶ Separe el equipo de la red de corriente antes de comenzar los trabajos de mantenimiento o antes de sustituir la lámpara UVC.

⚠ CUIDADO

El vidrio de cuarzo y la lámpara UVC se pueden romper y ocasionar lesiones de corte.

- ▶ Ejecute minuciosamente todos los trabajos en el clarificador UVC para evitar lesiones de corte.
- ▶ Evite sacudidas, golpes y movimientos bruscos para evitar la rotura del vidrio.

- ⓘ Por razones de seguridad, la lámpara UVC sólo se puede conectar cuando el clarificador UVC se haya montado correctamente en el equipo.

Vitronic 11 W

Proceda de la forma siguiente:

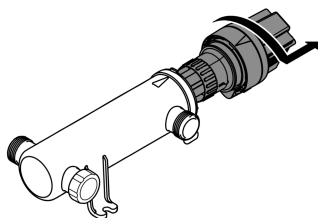
- Gire la cabeza del equipo en sentido antihorario hasta el tope y sáquela cuidadosamente junto con la junta tórica de la carcasa.

Vitronic 18 W, 24 W, 36 W, 55 W

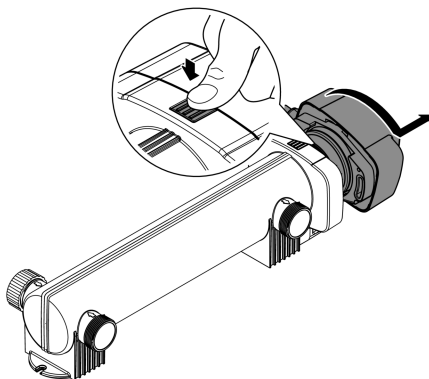
Proceda de la forma siguiente:

- Presione el gancho de sujeción, gire después la cabeza del equipo en sentido antihorario hasta el tope y saque la cabeza del equipo cuidadosamente de la carcasa.

Vitronic 11 W



Vitronic 18 W, 24 W, 36 W, 55 W



VTC0003

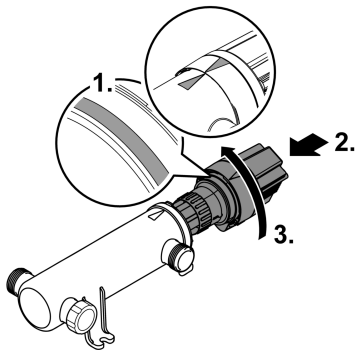
Montaje de la cabeza del equipo

Proceda de la forma siguiente:

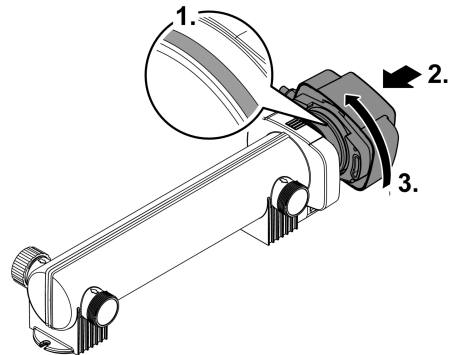
1. Compruebe el asiento correcto de la junta tórica en la cabeza del equipo.
– Limpie la junta tórica, sustitúyala si está dañada.
2. Desplace la cabeza del equipo cuidadosamente y con una ligera presión hasta el tope en la carcasa.
– Gire un poco la cabeza del equipo para que engranen los pivotes y las ranuras del cierre de bayoneta.
3. Gire la cabeza del equipo en sentido horario hasta el tope.

ES

Vitronic 11 W



Vitronic 18 W, 24 W, 36 W, 55 W



VTC0005

Limpieza del vidrio de cuarzo/ sustitución de la lámpara UVC

Sustituya la lámpara UVC a más tardar después de 8000 horas de servicio. Esto se corresponde aproximadamente a una temporada de estanque con un funcionamiento constante. De esta forma se garantiza un óptimo rendimiento del filtro.

⚠ CUIDADO

El vidrio de cuarzo y la lámpara UVC se pueden romper y ocasionar lesiones de corte.

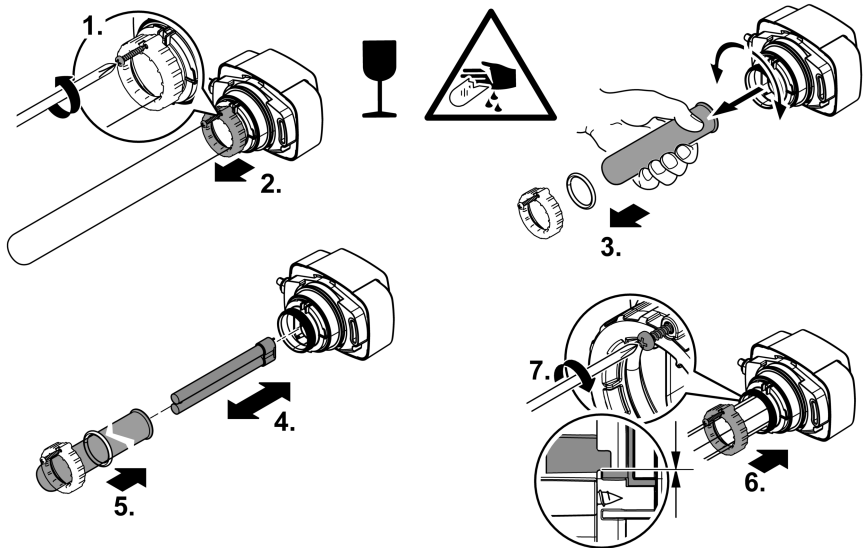
- ▶ Ejecute minuciosamente todos los trabajos en el clarificador UVC para evitar lesiones de corte.
- ▶ Evite sacudidas, golpes y movimientos bruscos para evitar la rotura del vidrio.

Condición previa

- La cabeza del equipo está desmontada. (→ Desmontaje de la cabeza del equipo)
- Emplee sólo lámparas UVC cuya denominación y especificación de potencia coincidan con las especificaciones en la placa de datos técnicos. (→ Datos técnicos)

Proceda de la forma siguiente:

- Afloje el tornillo de chapa hasta que la punta del tornillo esté empotrada en la carcasa del tornillo de fijación.
- Saque cuidadosamente el vidrio de cuarzo con un ligero movimiento de giro hacia delante.
- Presione el vidrio de cuarzo con la junta tórica cuidadosamente al montaje en la cabeza del equipo hasta el tope.
 - La junta tórica tiene que estar en la ranura entre la cabeza del equipo y el vidrio de cuarzo.
- Apriete el tornillo de fijación hasta el tope.
- Limpie el vidrio de cuarzo con un paño húmedo para eliminar la suciedad y las huellas de los dedos.



VTC0008

Almacenamiento/ conservación durante el invierno

El equipo no está protegido contra heladas y se tiene que desmontar y almacenar cuando se esperen heladas.

Almacenamiento correcto del equipo de la forma siguiente:

- Limpie minuciosamente el equipo y sustituya las piezas dañadas.
- Almacene el equipo en un lugar seco y protegido contra heladas.

Eliminación de fallos

Fallo	Causa probable	Acción correctora
El rendimiento del equipo no es satisfactorio.	El agua está muy sucia.	Elimine las algas y hojas del estanque. Cambie el agua en el estanque.
	El vidrio de cuarzo está sucio.	Limpie el vidrio de cuarzo.
	El filtro de la lámpara UVC ya no tiene efecto.	Sustituya la lámpara UVC. Después de 8000 horas de servicio se ha agotado el efecto del filtro.
	El caudal es muy alto.	Reduzca el caudal de la bomba.
La lámpara UVC no se ilumina.	La clavija de red no está conectada.	Enchufe la clavija de red en el tomacorriente.
	La lámpara UVC está defectuosa.	Sustituya la lámpara UVC.
	La conexión de red está defectuosa.	Compruebe la conexión eléctrica.
	Vitronic 55 W: El clarificador UVC se desconectó debido al sobrecalentamiento.	El clarificador UVC se conecta automáticamente después del enfriamiento.

ES

Datos técnicos

Descripción			Vitronic				
			11 W	18 W	24 W	36 W	55 W
Tensión de conexión	V CA		220 ... 240	220 ... 240	220 ... 240	220 ... 240	220 ... 240
Frecuencia de red	Hz		50/60	50/60	50/60	50/60	50/60
Consumo de potencia	W		14	18	24	36	55
Longitud cable de red	m		5	5	5	5	5
Categoría de protección			IP24	IP24	IP24	IP24	IP24
Lámpara UVC	Tipo		11 W TC-S (UV-C)	18 W TC-S (UV-C)	24 W TC-S (UV-C)	36 W TC-S (UV-C)	55 W TC-S (UV-C)
Caudal	máxima	l/h	1700	3500	4500	6000	8500
Presión de servicio	máxima	bar	0,5	0,6	0,6	0,6	0,6
Conexiones			3 × G1	3 × G1½	3 × G1½	3 × G1½	3 × G1½
Diámetro de la manguera		mm	19, 25, 32, 38	25, 32, 38	25, 32, 38	25, 32, 38	25, 32, 38
Se apropia para volumen de estanque máx.	sin peces	m ³	10,0	20,0	25,0	40,0	60,0
	con peces	m ³	5,0	10,0	12,5	20,0	30,0
	con koi	m ³	2,5	5,0	6,5	10,0	15,0
Dimensiones	Longitud	mm	330	529	529	529	660
	Anchura	mm	120	186	186	186	155
	Altura	mm	100	130	130	130	130
Peso		kg	1,3	2,1	2,3	2,3	2,3

Valores del agua permisibles

Tipo		Agua fresca, agua de estanque	Agua de piscina
Valor pH		6,8 ... 8,5	7,2 ... 8,3
Dureza	DH	8 ... 15	8 ... 15
Cloro libre	mg/l	<0,3	<0,6
Contenido de cloruro	mg/l	<250	<250
Contenido de sal	%	<0,4	<0,4
Residuo seco total	mg/l	<50	<50
Temperatura	°C	+4 ... +35	+4 ... +30

Piezas de desgaste

- Lámpara UVC, vidrio cuarzo y junta tórica para vidrio cuarzo

Desecho

INDICACIÓN



Está prohibido desechar este equipo en la basura doméstica.

- ▶ Deseche la lámpara UVC y el equipo a través del sistema de recogida previsto.
- ▶ Corte los cables para inutilizar el equipo.

⚠ AVISO

- ▶ Antes de meter a mão na água, desconetar a ficha elétrica de todos os aparelhos e que se encontram na água. Contrariamente, existe o risco de morte ou graves lesões por eletrocussão.
- ▶ O aparelho pode ser utilizado por crianças com idade igual ou superior a 8 anos e pessoas com capacidades físicas, sensoriais ou mentais reduzidas ou com falta de experiência ou conhecimentos, enquanto vigiadas por adultos ou quando foram informadas sobre o uso seguro do aparelho e entenderam os riscos remanescentes. Crianças não podem brincar com o aparelho. A limpeza e a manutenção não podem ser realizadas por crianças sem que sejam vigiadas por adultos.

PT

Instruções de segurança

Conexão eléctrica

- A instalação elétrica fora de edifícios está sujeita a normas específicas. A instalação elétrica pode ser realizada só por um electricista qualificado.
 - O electricista está qualificado por possuir a formação profissional exigida e as experiências profissionais necessárias, tendo, por conseguinte, a autorização para executar instalações elétricas fora edifícios. É capaz de reconhecer riscos iminentes e observa as normas, prescrições e regulamentos nacionais e regionais.
 - Se houver dúvidas ou problemas, dirija-se a um electricista qualificado e autorizado!
- Antes de conetar o aparelho, verifique que as características do aparelho correspondem às da rede elétrica.
- Ligue o aparelho só com uma tomada instalada de acordo com as normas vigentes. O disjuntor de corrente de avaria deve proteger o aparelho com o valor máximo de 30mA (rated leakage current).
- Os fios de extensão e distribuidores eléctricos (por exemplo, conjunto de várias tomadas) devem ser autorizados para a utilização fora da casa (protecção contra salpicos de água).
- Proteja de humidade fichas e tomadas abertas.

Operação segura

- O aparelho não pode ser utilizado quando apresenta fios defeituosos ou a carcaça danificada.
- O cabo de alimentação defeituoso não pode ser substituído. Elimine todo o aparelho conforme as disposições legais obrigatórias.
- Não transporte nem puxe o aparelho pelo fio elétrico.
- Instale e posicione todos os fios elétricos de forma que não possam ser danificados e ninguém possa tropeçar.
- Não efetue modificações técnicas do aparelho.
- Faça só os trabalhos, no aparelho, descritos nestas instruções.
- Utilize só peças de reposição originais e acessórios originais.

Emprego conforme o fim de utilização acordado

O produto descrito nestas instruções só pode ser utilizado conforme exposto abaixo:

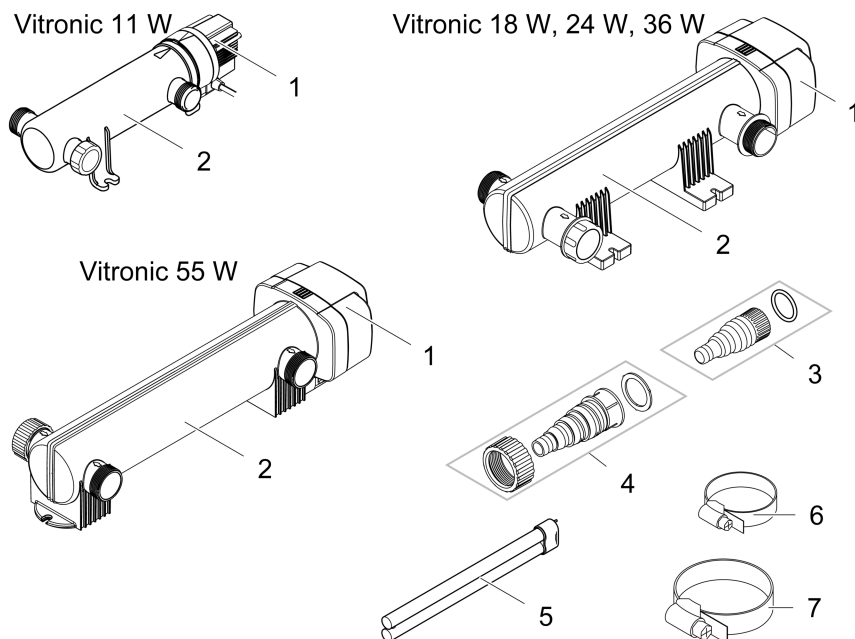
- Para limpar lagos e tanques de jardim.
- Para a operação com água limpa.
- O aparelho deve ser operado conforme os parâmetros técnicos. (→ Dados técnicos)

O aparelho está sujeito a estas restrições:

- O produto não serve para a iluminação geral; está previsto unicamente para o fim de utilização descrito
- A lâmpada UVC nunca pode ser utilizada fora da carcaça ou para outros fins. A radiação da lâmpada UVC, mesmo em pequenas quantidades, é susceptível de prejudicar os olhos e a pele!
- Não serve para utilizações industriais.
- Nunca operar a bomba sem que seja percorrida por água.
- Nunca operar com outros líquidos que não a água.
- Não pode ser utilizada para esterilizar água potável ou outros líquidos.
- Não utilizar em contacto com produtos químicos, géneros alimentícios, combustíveis ou substâncias explosivas.

Descrição do produto

Volume de entrega



VTC0001

Vitronic	11 W	18 W, 24 W, 36 W, 55 W
Descrição	Número	Número
1 Cabeça	1	1
2 Carcaça	1	1
3 Bocal escalonado transparente com O-ring • para diâmetro de 19 ... 38 mm da mangueira	2	-
4 Bocal escalonado transparente com porca de capa e vedação plana • para diâmetro de 25 ... 38 mm da mangueira	-	2
5 Lâmpada UVC • Vitronic 11 W: pré-montado pelo fabricante	-	1
6 Abraçadeira 20 ... 32 mm	-	2
7 Abraçadeira 35 ... 50 mm	-	2

Efeitos

A radiação ultravioleta do aparelho de tratamento UVC elimina algas flutuantes e germes. O aparelho de tratamento UVC deve ser integrado no circuito de água, preferencialmente antes de um filtro.

Símbolos sobre o aparelho

IP 24

O aparelho está protegido contra a penetração de respingos de água, e contato com componentes perigosos.



Radiação UVC perigosa.



Proteja o aparelho contra radiação solar direta.



A lâmpada está apropriada para a fixação direta sobre bases de inflamabilidade normal..



O aparelho deve ser protegido contra os efeitos de geada.



O aparelho usado não pode ser eliminado com o lixo doméstico.



Leia as instruções de uso.

Posicionar e conectar

Vitronic 11 W

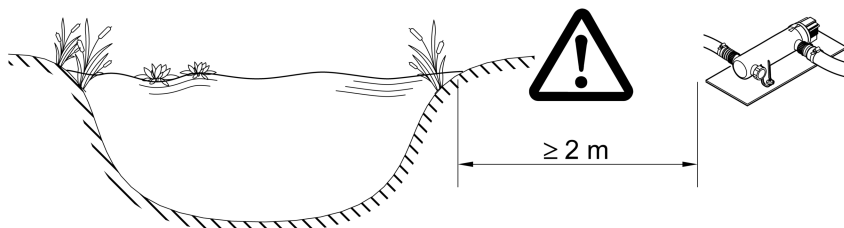
- A fim de fixar a carcaça à base não é necessário desmontar a cabeça do aparelho.
- A lâmpada UVC já está pré-instalada pelo fabricante.

Vitronic 18 W, 24 W, 36 W, 55 W

- Antes de poder fixar a carcaça à base, deve ser desmontada a cabeça do aparelho. (→ Desmontar a cabeça do aparelho)
- A lâmpada UVC não está pré-instalada pelo fabricante. Coloque a lâmpada UVC na cabeça do aparelho, antes de remontar a mesma. (→ Limpar vidro de sílica / Substituir lâmpada UVC)

Posicionar o aparelho

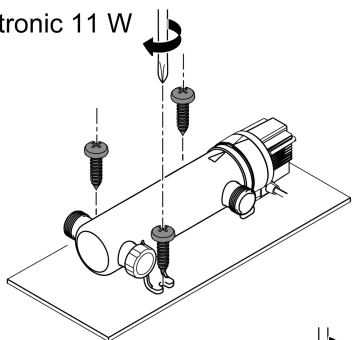
- Posicione o aparelho com distância não inferior a 2 m à beira do tanque.
- O aparelho pode ser colocado só conforme as posições permitidas. Isto garante a operação sem problemas do aparelho
- Em redor do aparelho deve haver espaço suficiente para fazer os trabalhos de manutenção.



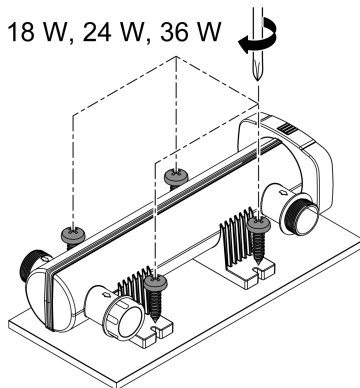
PT

VTC0016

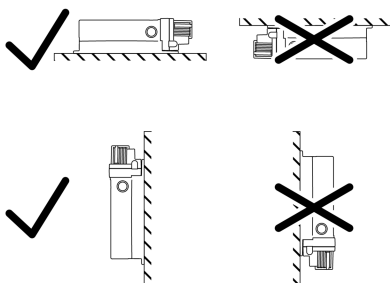
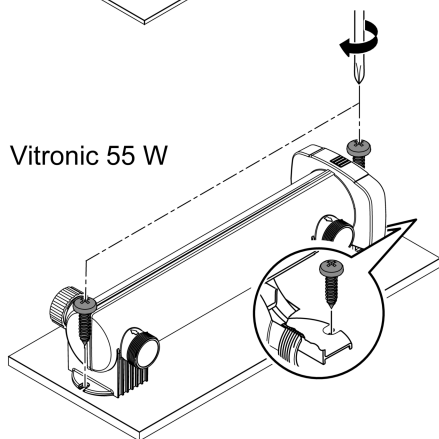
Vitronic 11 W



Vitronic 18 W, 24 W, 36 W



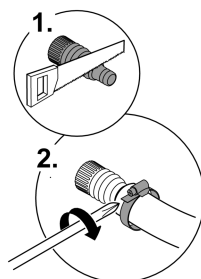
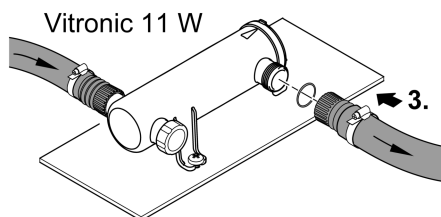
Vitronic 55 W



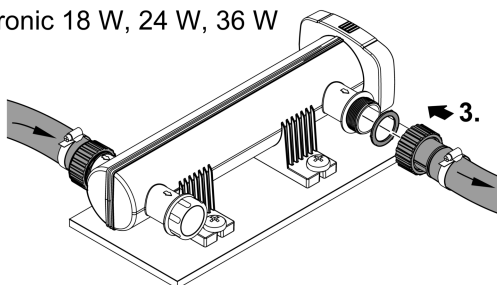
VTC0006

Estabelecer as ligações

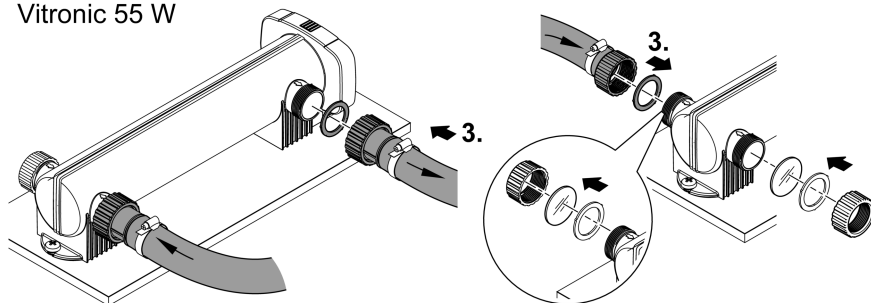
- Recomendamos mangueiras que sirvam para uma pressão igual ou superior a 1 bar.
- Reduza o comprimento dos bocais escalonados conforme o diâmetro da mangueira utilizada.
- Fixe a mangueira por meio de uma abraçadeira.
- Aperte só com a mão a porca de capa do bocal escalonado.
- Ligue o bocal escalonado, juntamente com a vedação plana ou o O-ring, ao ponto de união para excluir fugas.
- Para obter a colocação ótima da mangueira, pode-se selecionar entre ambos os pontos de união opostos.
 - Antes de poder fixar a carcaça à base, deve ser desmontada a cabeça do aparelho
 - Vitronic 55 W: A lâmpada UVC não está pré-instalada pelo fabricante.



Vitronic 18 W, 24 W, 36 W



Vitronic 55 W



VTC0007

Ligar o aparelho ao filtro de passagem

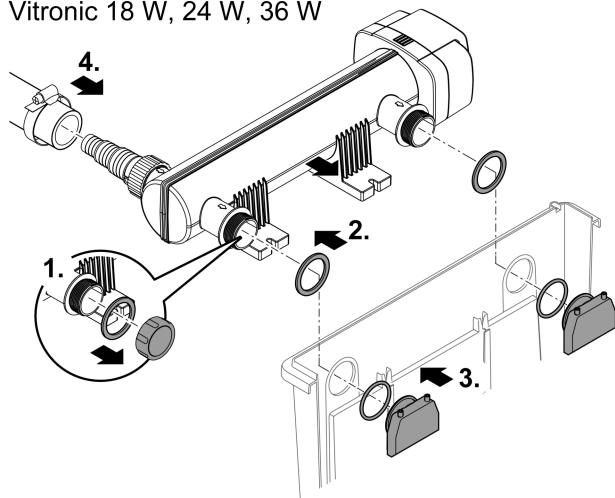
Vitronic 18 W, 24 W, 36 W

O aparelho está adequado à ligação ao filtro de passagem. Os dois bocais de saída devem ser ligados com os bicos de entrada, no filtro de passagem. Devem ser observadas as instruções de serviço do filtro.

Proceder conforme descrito abaixo:

1. Desenrosque o tampão.
2. Passe ambos os bocais de saída com elemento de vedação plano pelos dois furos existentes na parede do recipiente do filtro de passagem.
3. Enrosque o bico de entrada com O-ring ao bocal de saída e aperte o bico com a mão.
4. Ligue a mangueira de afluxo ao bocal de entrada. (→ Estabelecer as ligações)

Vitronic 18 W, 24 W, 36 W



VTC001

Colocação em operação

Ordem da entrada em operação:

1. Ligue a bomba e espere até que a carcaça do aparelho de tratamento UVC se tenha enchedo de água.
2. Ligue o aparelho de tratamento UVC.
 - Não opere nunca o aparelho de tratamento UVC sem água.
3. Controle o funcionamento do aparelho de tratamento UVC.
4. Verifique a ausência de fugas de todos os pontos de união.

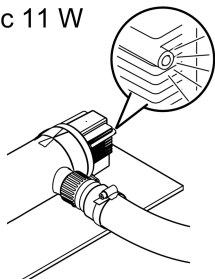
Ligar/Desligar

- **Ligar:** Conete a ficha elétrica à tomada.
 - O aparelho arranca de imediato.
- **Desligar:** Desconete a ficha elétrica da tomada.

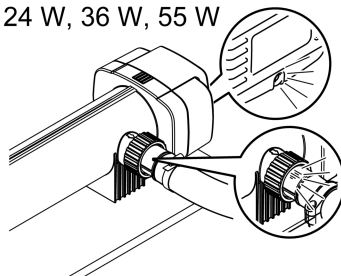
Verificar o funcionamento

Teste de funcionamento	Vitronic		
	11 W	18 W, 24 W, 36 W	55 W
A lâmpada de controlo está acesa enquanto a lâmpada UVC estiver em funcionamento.	✓	✓	✓
A luz UV trespassa o bocal escalonado transparente enquanto a lampada UVC estiver em funcionamento.	✗	✓	✓
A luz UV trespassa a janela do tampão enquanto a lampada UVC estiver em funcionamento.	✗	✗	✓

Vitronic 11 W



Vitronic 18 W, 24 W, 36 W, 55 W



VTC0010

Limpeza e manutenção

NOTA

Nunca utilizar detergentes agressivos ou solventes químicos. Tais produtos são susceptíveis de destruir a carcaça, prejudicar o funcionamento do aparelho e estragam animais, plantas e o meio-ambiente.

► Limpe a superfície exterior da carcaça só com água limpa e uma escova macia.

- Solventes de limpeza adequados para remover aderências calcificadas resistentes:
 - Solvente PumpClean para limpar bombas, fabricante: OASE.
 - Detergente doméstico, desprovido de vinagre e cloro.

Desmontar a cabeça do aparelho

⚠ CUIDADO!

A radiação ultravioleta da lâmpada UVC pode causar queimaduras dos olhos ou da pele.

- ▶ Não opere nunca a lâmpada UVC fora da carcaça ou com uma carcaça defeituosa
- ▶ Corte a comunicação entre o aparelho e a rede elétrica antes de dar início aos trabalhos de manutenção ou substituir a lâmpada UVC.

⚠ CUIDADO!

O vidro de sílica e a lâmpada UVC podem partir-se e provocar cortadelas.

- ▶ Execute com cuidado os trabalhos na unidade de tratamento UVC para evitar ferimentos por corte.
- ▶ Evitar abalos, choques e movimentos bruscos para impedir a destruição do vidro.

- ⓘ Por razões de segurança, a lâmpada UVC não pode ser ativada sem que a unidade de pré-tratamento esteja corretamente montada no aparelho.

Vitronic 11 W

Proceder conforme descrito abaixo:

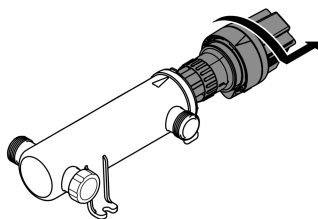
- Rode a cabeça do aparelho no sentido anti-horário até encontrar resistência, e tire-a cuidadosamente, junto com o O-ring, da carcaça.

Vitronic 18 W, 24 W, 36 W, 55 W

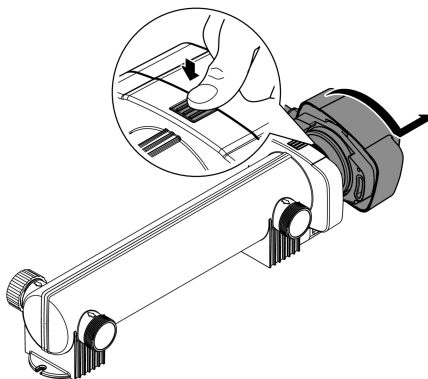
Proceder conforme descrito abaixo:

- Aperte o gancho de engate, rode a cabeça do aparelho no sentido anti-horário até encontrar resistência, e tire-a cuidadosamente da carcaça.

Vitronic 11 W



Vitronic 18 W, 24 W, 36 W, 55 W



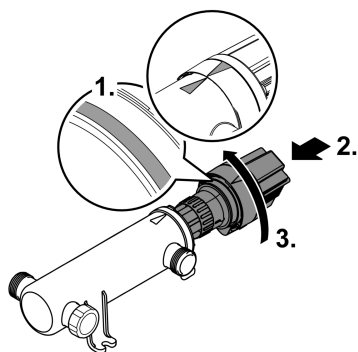
VTC0003

Montar a cabeça

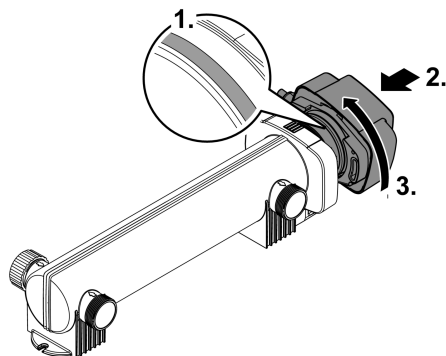
Proceder conforme descrito abaixo:

1. Verifique se o O-ring, na cabeça do aparelho, apresenta a posição correta.
– Limpe o O-ring e substitua-o quando gasto ou danificado.
2. Introduzir a cabeça do aparelho, cuidadosamente e com ligeira pressão, na carcaça, até encontrar resistência.
3. Rode um pouco a cabeça para que as respigas e as ranhuras do fecho de baioneta engatem.

Vitronic 11 W



Vitronic 18 W, 24 W, 36 W, 55 W



VTC0005

Limpar vidro de sílica / Substituir lâmpada UVC

Substitua a lâmpada UVC depois de 8000 horas. Com constância de operação, este valor corresponde aproximadamente a um período sazonal do tanque. Isto garante a capacidade óptima do filtro.

⚠ CUIDADO!

O vidro de sílica e a lâmpada UVC podem partir-se e provocar cortadas.

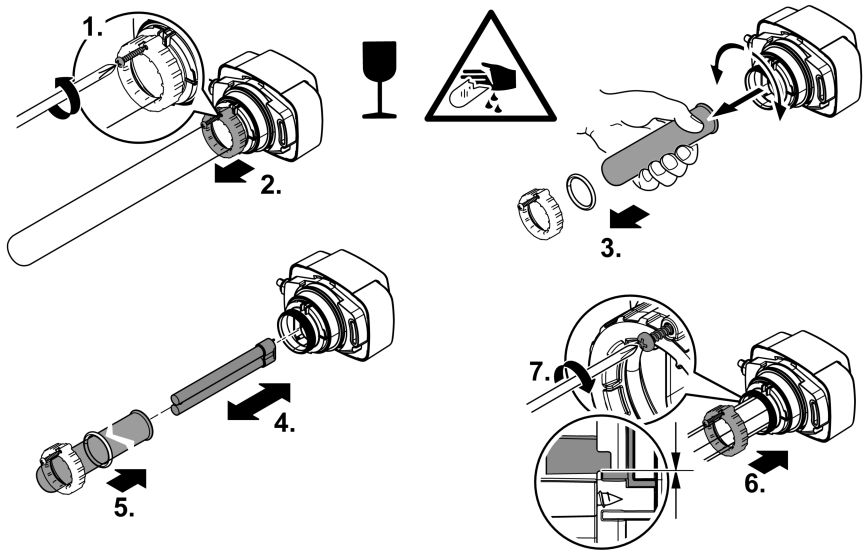
- ▶ Execute com cuidado os trabalhos na unidade de tratamento UVC para evitar ferimentos por corte.
- ▶ Evitar abalos, choques e movimentos bruscos para impedir a destruição do vidro.

Condição prévia

- A cabeça do aparelho está retirada. (→ Desmontar a cabeça do aparelho)
- Podem ser utilizadas só lâmpadas UVC cuja designação e potência correspondem às informações constantes na placa de características. (→ Dados técnicos)

Proceder conforme descrito abaixo:

- Desande o parafuso de rosca de chapa até que a sua ponta tenha entrado na caixa do parafuso de aperto.
- Retire o vidro de sílica com um ligeiro movimento giratório.
- Na montagem, introduza cuidadosamente o vidro de sílica com o O-ring na cabeça do aparelho, até encontrar resistência.
– O O-ring deve encontrar-se na fenda situada entre a cabeça e o vidro de cristal.
- Aperte bem a porca de aperto.
- Limpe o vidro de sílica mediante pano húmido para remover sujidade e dedadas.



PT

VTC0008

Armazenar/Invernar

O aparelho não está protegido contra os efeitos de geada; em caso de geada deve ser desinstalado e guardado em recinto seguro.

Armazenagem correcta do aparelho:

- Limpe bem o aparelho e substitua as peças defeituosas.
- Guardar o aparelho em recinto seco e à prova de geada.

Eliminação de falhas

Problema	Causas prováveis	Resolução
O aparelho não funciona de forma satisfatória	Água muito suja	Tire algas e folhas do tanque
		Substitua a água do taque
	Vidro de sílica sujo	Limpe o vidro
	Falta de efeito ultravioleta da lâmpada UVC	Substitua a lâmpada UVC Depois de 8000 horas, o efeito filtrante já não existe
	Vazão excessivo	Reduza a capacidade da bomba
Lâmpada UVC não acesa	A ficha elétrica não está conetada	Conete a ficha elétrica
	Lâmpada UVC defeituosa	Substitua a lâmpada UVC
	Ponto de ligação defeituosa com a rede elétrica	Controle a conexão elétrica
	Vitronic 55 W: O aparelho de tratamento UVC desligou por sobreaquecimento	Depois de arrefecido, o aparelho de tratamento UVC liga automaticamente.

Dados técnicos

Descrição		Vitronic					
		11 W	18 W	24 W	36 W	55 W	
Tensão de conexão	V AC	220 ... 240	220 ... 240	220 ... 240	220 ... 240	220 ... 240	
Frequência	Hz	50/60	50/60	50/60	50/60	50/60	
Consumo de energia	W	14	18	24	36	55	
Comprimento cabo elétrico	m	5	5	5	5	5	
Grau de proteção		IP24	IP24	IP24	IP24	IP24	
Lâmpada UVC	Tipo	11 W TC-S (UV-C)	18 W TC-S (UV-C)	24 W TC-S (UV-C)	36 W TC-S (UV-C)	55 W TC-S (UV-C)	
Débito	máximo	l/h	1700	3500	4500	6000	8500
Pressão de serviço	máximo	bar	0,5	0,6	0,6	0,6	0,6
Ligações			3 × G1	3 × G1½	3 × G1½	3 × G1½	3 × G1½
Diâmetro da mangueira		mm	19, 25, 32, 38	25, 32, 38	25, 32, 38	25, 32, 38	25, 32, 38
Serve para volume máximo do tanque	sem peixes	m ³	10,0	20,0	25,0	40,0	60,0
	com peixes	m ³	5,0	10,0	12,5	20,0	30,0
	com koi	m ³	2,5	5,0	6,5	10,0	15,0
Dimensões	Comprimento	mm	330	529	529	529	660
	Largura	mm	120	186	186	186	155
	Altura	mm	100	130	130	130	130
Peso		kg	1,3	2,1	2,3	2,3	2,3

Valore permitidos da água

Tipo	Água de torneira, água do tanque		Água de piscina
Valor ph		6,8 ... 8,5	7,2 ... 8,3
Dureza	DH	8 ... 15	8 ... 15
Cloro livre	mg/l	<0,3	<0,6
Teor de cloreto	mg/l	<250	<250
Teor de sais	%	<0,4	<0,4
Total de resíduo seco	mg/l	<50	<50
Temperatura	°C	+4 ... +35	+4 ... +30

PT

Peças de desgaste

- Lâmpada UVC, cristal e O-ring para o cristal

Descartar o aparelho usado

NOTA



O aparelho não poderá ser eliminado com o lixo doméstico.

- ▶ Elimine a lâmpada UVC gasta e o aparelho só através do sistema de recolha seletiva de lixo.
- ▶ Corte anteriormente o cabo de alimentação o que torna o aparelho inutilizável.

AVVERTENZA

- ▶ Scollegare dalla tensione elettrica tutti gli apparecchi prima di immergere le mani nell'acqua. In caso contrario sussiste il pericolo di morte o di gravi lesioni per folgorazione.
 - ▶ Questo apparecchio può essere utilizzato da bambini di età superiore a 8 anni e da persone con capacità fisiche, sensoriali o mentali ridotte, se sono supervisionate o se sono state istruite sull'uso sicuro dell'apparecchio e che sono in grado di comprendere i pericoli che ne possono derivare. Ai bambini è vietato giocare con l'apparecchio. La pulizia e la manutenzione utente non devono essere effettuate da bambini senza opportuna supervisione.
-

Avvertenze di sicurezza

Allacciamento elettrico

- Per l'installazione elettrica all'aperto si applicano disposizioni speciali. L'installazione elettrica deve essere eseguita da un elettricista specializzato.
 - L'elettricista è qualificato in base a formazione tecnica, conoscenze ed esperienza ed è autorizzato a eseguire installazioni elettriche nelle aree esterne. Egli è in grado di riconoscere i possibili pericoli e rispettare le norme, le disposizioni e i regolamenti regionali e nazionali.
 - Rivolgersi a un elettricista specializzato in caso di domande e problemi.
- Eseguire l'allacciamento solo se i dati elettrici dell'apparecchio e dell'alimentazione elettrica coincidono.
- Collegare l'apparecchio solo a una presa installata secondo le norme. L'apparecchio deve essere protetto con un interruttore differenziale con una corrente di guasto di max. 30 mA.
- I cavi di prolungamento e distributori di corrente (ad es. prese multiple) devono essere adatti per l'impiego all'aperto (protetti contro gli spruzzi d'acqua).
- Proteggere spine e prese aperte contro l'umidità.

Funzionamento sicuro

- Non utilizzare l'apparecchio se i cavi elettrici o l'alloggiamento sono danneggiati.
- Un cavo di alimentazione danneggiato non può essere sostituito. Smaltire l'apparecchio.
- Non trasportare o trascinare l'apparecchio afferrando il cavo di alimentazione.
- Posare i cavi al riparo da danni e in maniera tale che nessuno possa inciamparvi.
- Non apportate mai modifiche tecniche all'apparecchio.
- Eseguire sull'apparecchio solo le operazioni descritte nelle presenti istruzioni.
- Utilizzare solo parti di ricambio e accessori originali.

Impiego ammesso

Utilizzare il prodotto descritto nelle presenti istruzioni esclusivamente come segue:

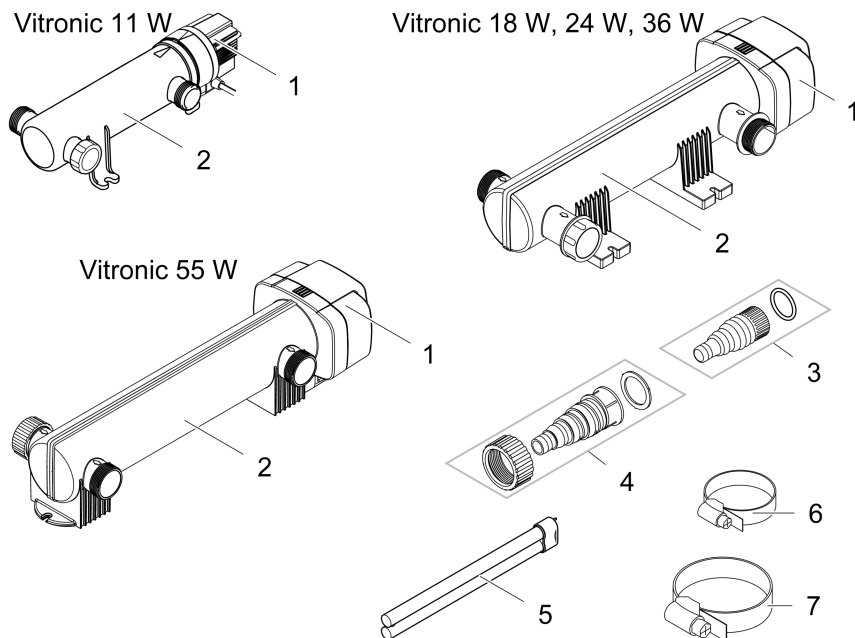
- Per la pulizia di laghetti da giardino
- Per il funzionamento con acqua pulita.
- Utilizzare l'apparecchio solo nel rispetto dei dati tecnici. (→ Dati tecnici)

Per l'apparecchio valgono le seguenti restrizioni:

- Questo prodotto non è adatto per l'illuminazione generale, ma è destinato solo allo scopo descritto.
- Non utilizzare mai la lampada UVC al di fuori della scatola oppure per altre finalità. Le radiazioni sono pericolose per gli occhi e la pelle anche se il dosaggio è minimo.
- Non utilizzarlo per scopi commerciali o industriali.
- Non utilizzarlo mai senza flusso d'acqua.
- Non utilizzare l'apparecchio con liquidi diversi dall'acqua.
- Non utilizzare per sterilizzare acqua potabile o altri liquidi.
- Non utilizzarlo unitamente a prodotti chimici, generi alimentari, sostanze facilmente infiammabili o esplosive.

Descrizione del prodotto

Volume di fornitura



VTC0001

Vitronic	11 W	18 W, 24 W, 36 W, 55 W
Descrizione	Numero	Numero
1 Testa dell'apparecchio	1	1
2 Scatola	1	1
3 Boccola a gradini trasparente del tubo flessibile con O-ring • Per tubi flessibili di diametro 19 ... 38 mm	2	-
4 Boccola a gradini trasparente del tubo flessibile con dado a cappello e guarnizione piatta • Per tubi flessibili di diametro 25 ... 38 mm	-	2
5 Lampada UVC • Vitronic 11 W: premontato in fabbrica	-	1
6 fascetta stringitubo 20 ... 32 mm	-	2
7 fascetta stringitubo 35 ... 50 mm	-	2

Caratteristiche

La radiazione UV del depuratore UVC rimuove alghe, batteri e germi in sospensione. Il depuratore UVC viene integrato nel circuito dell'acqua, preferibilmente a monte del filtro del laghetto.

Simboli sull'apparecchio

IP 24

L'apparecchio è protetto contro la penetrazione di spruzzi d'acqua e il contatto con parti pericolose.



Radiazioni UVC pericolose



Proteggere l'apparecchio dalla radiazione solare diretta.



La lampada è adatta al fissaggio diretto su normali superfici di fissaggio infiammabili



Proteggere l'apparecchio dal gelo.



Non smaltire questo apparecchio gettandolo nei rifiuti domestici.



Leggere le istruzioni d'uso

IT

Installazione e allacciamento

Vitronic 11 W

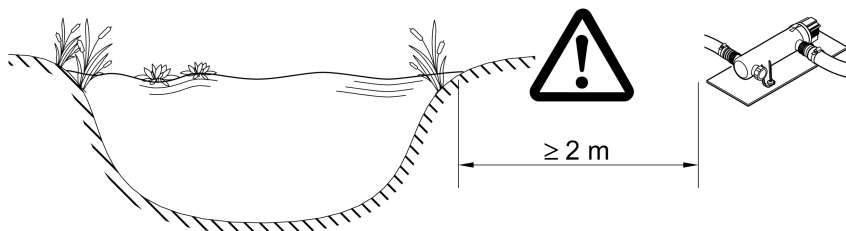
- Per fissare l'alloggiamento sulla base non è necessario smontare la testa dell'apparecchio.
- La lampada UVC è promontata da fabbrica.

Vitronic 18 W, 24 W, 36 W, 55 W

- Prima di poter fissare l'alloggiamento sulla base, è necessario smontare la testa dell'apparecchio. (→ Smontaggio della testa dell'apparecchio)
- La lampada UVC non è promontata da fabbrica. Inserire la lampada UVC nella testa dell'apparecchio, prima di rimontare la testa dell'apparecchio. (→ Pulizia del vetro di quarzo / Sostituzione della lampada UVC)

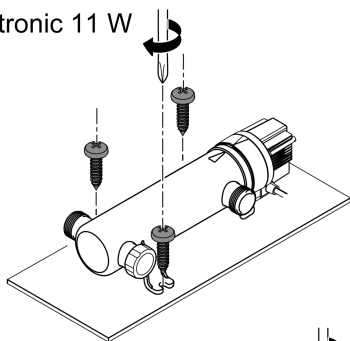
Installare l'apparecchio

- Installate l'apparecchio ad almeno 2 m di distanza dal laghetto.
- Installare l'apparecchio solo nelle posizioni consentite. Questo assicura un funzionamento senza guasti.
- Lasciare spazio libero sufficiente per i lavori di manutenzione.

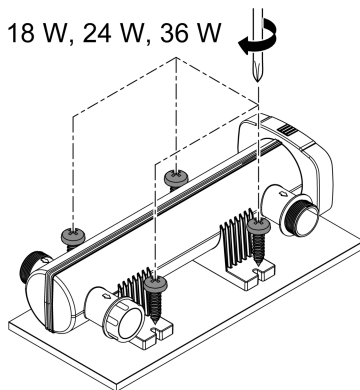


VTC0016

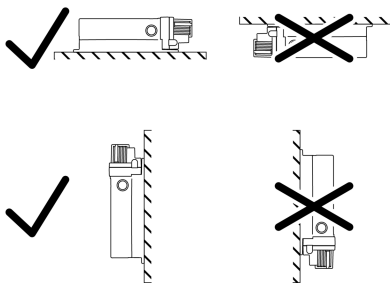
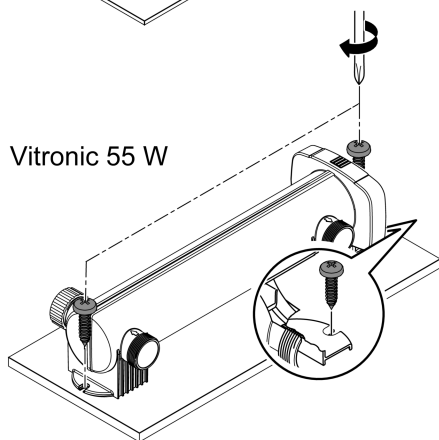
Vitronic 11 W



Vitronic 18 W, 24 W, 36 W



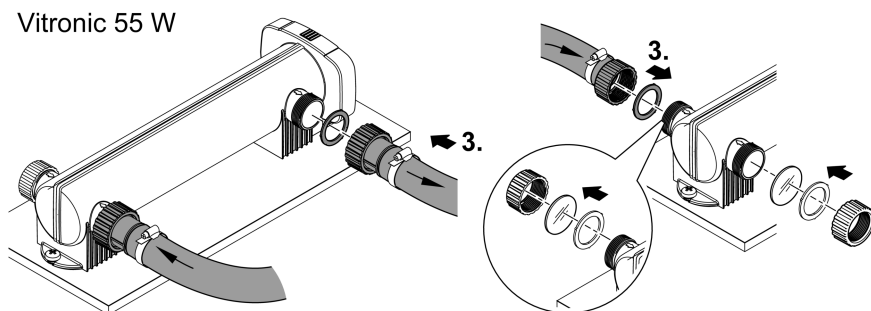
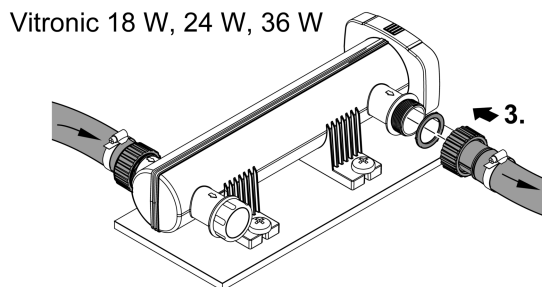
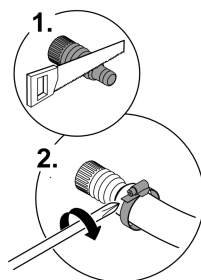
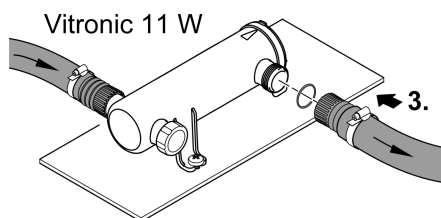
Vitronic 55 W



VTC0006

Realizzare i collegamenti

- Utilizzare tubi flessibili adatti per una pressione minima di 1 bar.
- Accorciare le boccole a gradini del tubo flessibile in funzione del diametro del tubo flessibile utilizzato.
- Fissare il tubo flessibile con una fascetta stringitubi.
- Stringere a mano il dado a risvolto della boccola a gradini del tubo flessibile.
- Avvitare la boccola a gradini del tubo flessibile con una guarnizione piatta o un O-ring sul raccordo, in maniera da renderlo ermetico.
- Per una conduzione ottimale del tubo flessibile è possibile scegliere fra i due attacchi contrapposti.
 - Con il tappo, chiudere l'attacco che non viene utilizzato.
 - Vitronic 55 W: Il tappo è provvisto di un vetro di controllo per la verifica del funzionamento.



VTC0007

IT

Collegare l'apparecchio al filtro di flusso

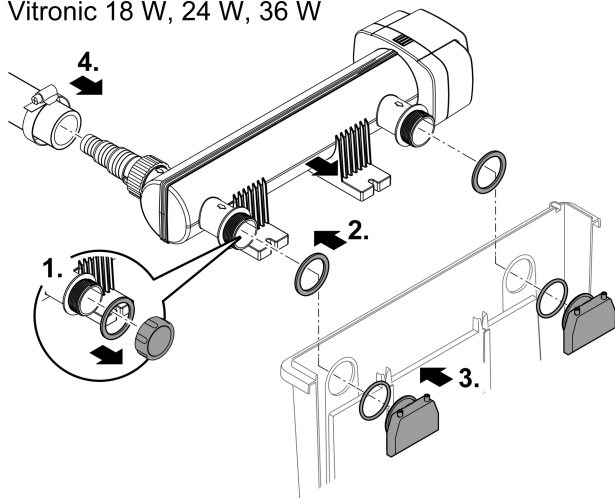
Vitronic 18 W, 24 W, 36 W

L'apparecchio è adatto per il collegamento al filtro di flusso. Avvitare i due manicotti di uscita con gli ugelli di entrata sul filtro di flusso. Osservare le istruzioni d'uso del filtro di flusso.

Procedere nel modo seguente:

1. Svitare il tappo.
2. Guidare i due ugelli di uscita con guarnizione piatta attraverso i due fori nella parete del serbatoio del filtro a flusso passante.
3. Avvitare l'ugello di ingresso con O-ring sul raccordo di uscita e stringere a mano l'ugello di ingresso.
4. Collegare il tubo d'ingresso al raccordo d'ingresso. (→ Realizzare i collegamenti)

Vitronic 18 W, 24 W, 36 W



VTC0011

Messa in funzione

Sequenza per la messa in funzione:

1. Accendere la pompa ed attendere fino a quando l'alloggiamento del depuratore UVC è riempito d'acqua.
2. Accendere il depuratore UVC.
 - Non far mai funzionare il depuratore UVC senza flusso d'acqua.
3. Controllate il funzionamento del depuratore UVC.
4. Controllare la tenuta di tutti i raccordi.

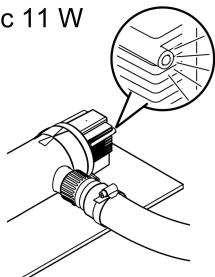
Avviamento / Spegnimento

- **Avviamento:** Inserire la spina elettrica nella presa.
 - L'apparecchio si avvia immediatamente.
- **Spegnimento:** Sfilare la spina elettrica dalla presa.

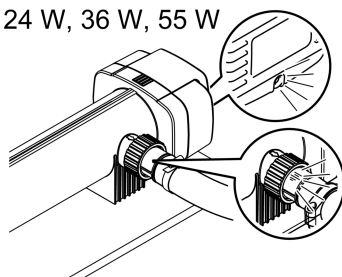
Controllo del funzionamento

Controllo di funzionamento	Vitronic		
	11 W	18 W, 24 W, 36 W	55 W
L'indicatore di funzione è acceso se la lampada UVC è attivata.	✓	✓	✓
La luce UV passa attraverso la boccola a gradini del tubo flessibile se la lampada UVC è accesa.	✗	✓	✓
La luce UV passa attraverso il vetro di controllo del tappo di chiusura, se la lampada UVC è accesa.	✗	✗	✓

Vitronic 11 W



Vitronic 18 W, 24 W, 36 W, 55 W



VTC0010

Pulizia e manutenzione

NOTA

Non utilizzare detergenti aggressivi o soluzioni chimiche. Questi agenti possono danneggiare l'alloggiamento, compromettere la funzionalità dell'apparecchio e sono dannosi per animali, piante e ambiente.

► Pulire l'alloggiamento solo dall'esterno con acqua limpida e una spazzola morbida.

- Detergenti consigliati per calcificazioni resistenti:
 - Detergente PumpClean OASE.
 - Detergente per uso domestico senza aceto e cloro.

Smontaggio della testa dell'apparecchio

⚠ ATTENZIONE

La radiazione ultravioletta della lampada UVC può ustionare gli occhi e la cute.

- ▶ Non impiegare mai la lampada UVC all'esterno dell'alloggiamento o all'interno di un alloggiamento difettoso.
- ▶ Scollegare l'apparecchio dalla rete elettrica prima di procedere ai lavori di manutenzione o prima di sostituire la lampada UVC.

⚠ ATTENZIONE

Il vetro di quarzo e la lampada UVC possono rompersi e provocare lesioni da taglio.

- ▶ Per evitare lesioni da taglio, procedere cautamente durante gli interventi sul depuratore UVC.
- ▶ Per non rompere il vetro, evitare vibrazioni, urti e movimenti improvvisi.

- ⓘ Per motivi di sicurezza è possibile accendere la lampada UVC solo se il depuratore UVC è montato correttamente nell'apparecchio.

Vitronic 11 W

Procedere nel modo seguente:

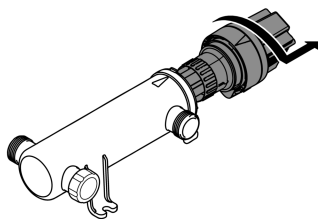
- Ruotare la testa dell'apparecchio in senso antiorario fino al punto in cui può andare ed estrarla con cautela dall'alloggiamento insieme all'O-ring.

Vitronic 18 W, 24 W, 36 W, 55 W

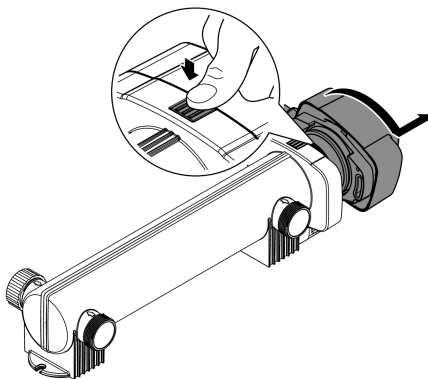
Procedere nel modo seguente:

- Premere il gancio di bloccaggio, poi ruotare la testa dell'apparecchio in senso antiorario fino a quando non arriva e tirare con attenzione la testa dell'apparecchio fuori dall'alloggiamento.

Vitronic 11 W



Vitronic 18 W, 24 W, 36 W, 55 W



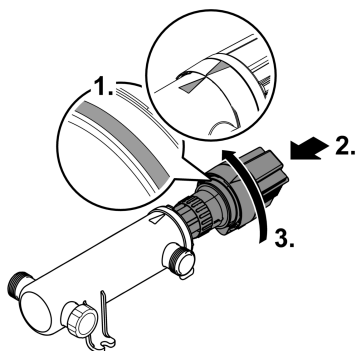
VTC0003

Montaggio della testa dell'apparecchio

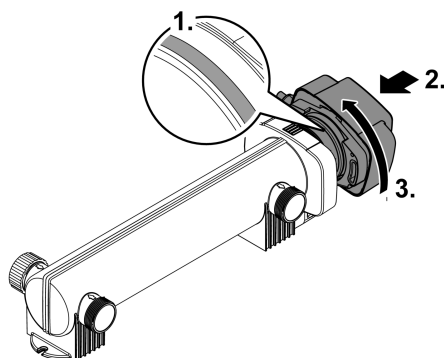
Procedere nel modo seguente:

1. Controllare l'O-ring sulla testa dell'apparecchio per verificarne il corretto inserimento.
– Pulire l'O-ring, sostituirlo se danneggiato.
2. Spingete la testa dell'apparecchio con attenzione e con una leggera pressione nell'alloggiamento fino alla battuta.
– Ruotare leggermente la testa dell'apparecchio fino a quando i perni e le scanalature della chiusura a baionetta si innestano l'uno nell'altro.
3. Ruotare la testa dell'apparecchio in senso orario fino alla battuta.

Vitronic 11 W



Vitronic 18 W, 24 W, 36 W, 55 W



IT

VTC0005

Pulizia del vetro di quarzo / Sostituzione della lampada UVC

Sostituire la lampada UVC al più tardi dopo 8.000 ore d'esercizio. In caso di funzionamento costante, questo corrisponde a circa una stagione del laghetto. In tal modo vengono garantite prestazioni di filtraggio ottimali.

⚠ ATTENZIONE

Il vetro di quarzo e la lampada UVC possono rompersi e provocare lesioni da taglio.

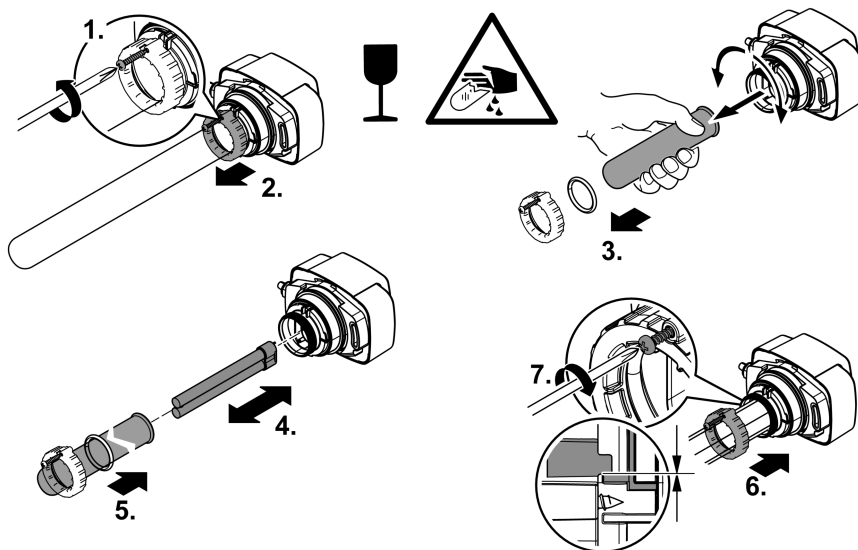
- ▶ Per evitare lesioni da taglio, procedere cautamente durante gli interventi sul depuratore UVC.
- ▶ Per non rompere il vetro, evitare vibrazioni, urti e movimenti improvvisi.

Condizione

- La testa dell'apparecchio è stata rimossa. (→ Smontaggio della testa dell'apparecchio)
- Utilizzare solo lampade UVC la cui denominazione e indicazione di potenza corrispondono ai dati riportati sulla targhetta di identificazione. (→ Dati tecnici)

Procedere nel modo seguente:

- Sbloccare la vite autofilettante finché la relativa punta non è incassata nel corpo della vite di serraggio.
- Sfilare in avanti il vetro al quarzo con un leggero movimento di rotazione.
- Durante il montaggio, premere il vetro al quarzo con l'O-ring cautamente nella testa dell'apparecchio fino alla battuta.
 - L'O-ring deve essere nella fessura fra testa dell'apparecchio e vetro di quarzo.
- Stringere la vite di serraggio fino alla battuta.
- Pulire il vetro al quarzo con un panno umido per rimuovere lo sporco e le impronte digitali.



VTC0008

Immazzinaggio/Invernaggio

L'apparecchio non è a prova di gelo e quindi deve essere smontato e immagazzinato se si prevede l'arrivo del gelo.

Immazzinare correttamente l'apparecchio procedendo nel modo seguente:

- Pulire a fondo l'apparecchio e sostituire le parti danneggiate.
- Immazzinare l'apparecchio in un luogo asciutto e al riparo dal gelo.

Eliminazione di anomalie

Anomalia	Possibili cause	Intervento
L'apparecchio non fornisce prestazioni soddisfacenti	L'acqua è estremamente sporca	Togliere alghe e foglie dal laghetto Cambiare l'acqua nel laghetto
	Il vetro al quarzo è sporco	Pulire il vetro al quarzo
	La lampada UVC non ha più effetto filtrante	Sostituire la lampada UVC. Dopo 8000 ore di esercizio, il potere filtrante è esaurito.
	La portata è eccessiva	Ridurre la potenza della pompa
La lampada UVC non fa luce	La spina elettrica non è inserita nella presa	Inserire la spina elettrica nella presa
	La lampada UVC è difettosa	Sostituire la lampada UVC
	La presa di rete è guasta	Controllare l'allacciamento elettrico
	Vitronic 55 W: Il depuratore UVC si è spento per sovratemperatura	Al termine del raffreddamento, il depuratore UVC si riaccende automaticamente

IT

Dati tecnici

Descrizione		Vitronic					
		11 W	18 W	24 W	36 W	55 W	
Tensione di attacco	V CA	220 ... 240	220 ... 240	220 ... 240	220 ... 240	220 ... 240	
Frequenza di rete	Hz	50/60	50/60	50/60	50/60	50/60	
Potenza assorbita	W	14	18	24	36	55	
Lunghezza cavo di rete	m	5	5	5	5	5	
Grado di protezione		IP24	IP24	IP24	IP24	IP24	
Lampada UVC	Tipo	11 W TC-S (UV-C)	18 W TC-S (UV-C)	24 W TC-S (UV-C)	36 W TC-S (UV-C)	55 W TC-S (UV-C)	
Portata	massima	l/h	1700	3500	4500	6000	8500
Pressione d'esercizio	massima	bar	0,5	0,6	0,6	0,6	0,6
Allacciamenti			3 x G1	3 x G1½	3 x G1½	3 x G1½	3 x G1½
Diametro del tubo flessibile		mm	19, 25, 32, 38	25, 32, 38	25, 32, 38	25, 32, 38	25, 32, 38
Idoneo per un volume max. del laghetto	senza pesci	m ³	10,0	20,0	25,0	40,0	60,0
	con pesci	m ³	5,0	10,0	12,5	20,0	30,0
	con Koi	m ³	2,5	5,0	6,5	10,0	15,0
Dimensioni	lunghezza	mm	330	529	529	529	660
	larghezza	mm	120	186	186	186	155
	altezza	mm	100	130	130	130	130
Peso		kg	1,3	2,1	2,3	2,3	2,3

Valori dell'acqua ammessi

Tipo		Acqua pulita, acqua laghetto	Acqua di piscina
Valore pH		6,8 ... 8,5	7,2 ... 8,3
Durezza	DH	8 ... 15	8 ... 15
Cloro libero	mg/l	<0,3	<0,6
Contenuto di cloruro	mg/l	<250	<250
Contenuto di sale	%	<0,4	<0,4
Residuo secco complessivo	mg/l	<50	<50
Temperatura	°C	+4 ... +35	+4 ... +30

Pezzi soggetti a usura

- Lampada UVC, vetro di quarzo e O-ring per vetro di quarzo

Smaltimento

NOTA



Non smaltire questo apparecchio gettandolo nei rifiuti domestici!

- ▶ Smaltire la lampada UVC e l'unità tramite l'apposito sistema di restituzione.
- ▶ Dopo l'utilizzo rendere inutilizzabile l'apparecchio tagliando i cavi.

ADVARSEL

- ▶ Afbryd forbindelsen mellem alle elektriske apparater i vandet og el-nettet, før du stikker hånden ned i vandet. Ellers er der fare for svære kvæstelser og dødsfald pga. elektrisk stød.
- ▶ Dette apparat kan bruges af børn fra 8 år og derover og personer med nedsatte fysiske, sensoriske eller mentale evner eller manglende erfaring og viden, når de er under opsyn eller får instruktion i sikker brug af apparatet og forstår de dermed forbundne risici. Børn må ikke lege med apparatet. Rengøring og vedligeholdelse må ikke udføres af børn uden opsyn.

Sikkerhedsanvisninger

El-tilslutning

- Mht. elektrisk installation udendørs gælder der særlige forskrifter. Elektrisk elinstallation må kun udføres af en autoriseret elinstallatør.
 - Elinstallatøren er kvalificeret på grundlag af sin tekniske uddannelse, viden og erfaring og er autoriseret til at udføre elektriske installationer udendørs. Elinstallatøren kan genkende potentielle farer og overholder regionale og nationale standarder, forskrifter og bestemmelser.
 - Ved spørgsmål og problemer rettes henvendelse til en autoriseret el-installatør.
- Enheden må kun tilsluttes, hvis de elektriske data for enheden og strømforsyningen stemmer overens.
- Tilslut kun apparatet til en forskriftsmæssigt installeret stikkontakt. Apparatet skal afsikres med lækageafbryder indstillet til en nominal fejlstrøm på maksimalt 30 mA.
- Forlængerledning og strømfordeler (f.eks. strømskinne) skal være egnet til udendørs brug (stænkæt).
- Beskyt åbne stik og stikkontakter mod fugt.

Sikker drift

- Anvend ikke apparatet, hvis de elektriske ledninger eller huset er beskadiget.
- En beskadiget tilslutningsledning kan ikke udskiftes. Bortskaf enheden.
- Bær eller træk ikke apparatet i den elektriske ledning.
- Før ledninger, så de er beskyttet mod beskadigelser, og så ingen kan falde over dem.
- Foretag aldrig tekniske ændringer på apparatet.
- Der må kun udføres arbejde på enheden, som er beskrevet i denne vejledning.
- Brug kun originale reservedele og originalt tilbehør.

Formålsbestemt anvendelse

Brug kun det produkt, der er beskrevet i denne vejledning, som følger:

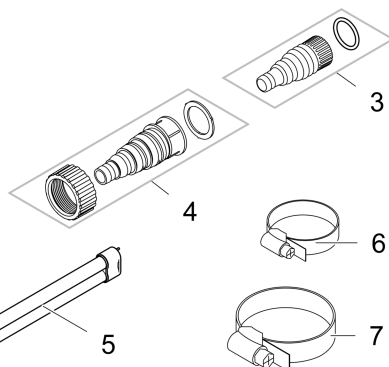
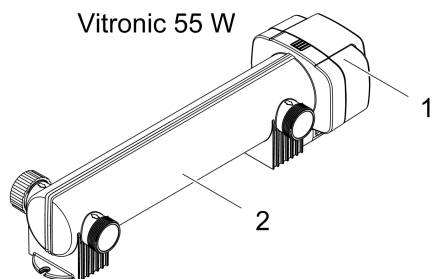
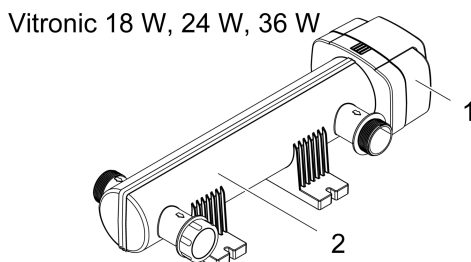
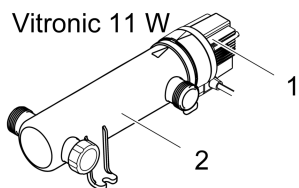
- Til rengøring af havedamme.
- Til brug med rent vand.
- Anvend kun apparatet under overholdelse af de tekniske data. (→ Tekniske data)

Der gælder følgende restriktioner for apparatet:

- Dette produkt er ikke egnet som almindelig belysning, men må kun anvendes i henhold til dens bestemmelse.
- UVC-pæren må aldrig anvendes udenfor huset eller til andre formål. UVC-strålingen lampen er farlig for øjne og hud, også i små doser.
- Må ikke anvendes til erhvervs- eller industrimæssige formål.
- Må aldrig betjenes uden gennemstrømning af vand.
- Må ikke betjenes med andre væsker end vand.
- Må ikke bruges til at sterilisere drikkevand eller andre væsker.
- Må ikke sættes i forbindelse med kemikalier, levnedsmidler, let brændbare eller eksplosive stoffer.

Produktbeskrivelse

Leveringsomfang



VTC0001

Vitronic	11 W	18 W, 24 W, 36 W, 55 W
Beskrivelse	Antal	Antal
1 Apparatoved	1	1
2 Hus	1	1
3 Gennemsigtig trinvis slangestuds med o-ring • Til slangediameter 19 ... 38 mm	2	-
4 Tilslut den gennemsigtige trinvis slangestuds med omløbermø- trik og fladpakning • Til slangediameter 25 ... 38 mm	-	2
5 UVC-lampe • Vitronic 11 W: formonteret på fabrikken	-	1
6 Slangebånd 20 ... 32 mm	-	2
7 Slangebånd 35 ... 50 mm	-	2

DA

Egenskaber

Strålingen fra UVC-renseenheden fjerner svævealger, bakterier og andre mikroorganismer. UVC-renseenheden integreres i vandets kredsløb, fortrinsvis foran et filter.

Symboler på apparatet

IP 24

Apparatet er beskyttet mod indtrængning af vandsprøjt og mod berøring af farlige dele.



Farlig UVC-stråling.



Beskyt apparatet mod direkte sollys.



Lampen er egnet til direkte fastgørelse på almindelige, antændelige fastgørelsesflader.



Beskyt apparatet mod frost.



Apparatet må ikke bortskaffes som normalt husholdningsaffald.



Læs brugsanvisningen.

Opstilling og tilslutning

Vitronic 11 W

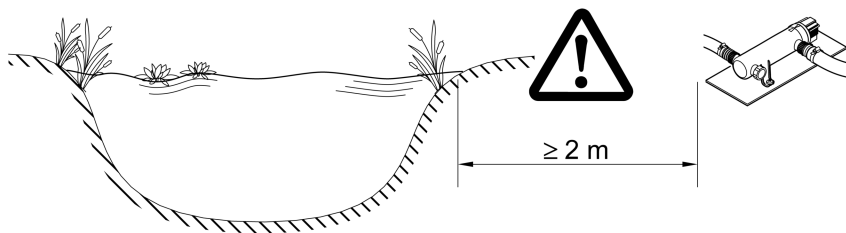
- Til fastgørelse af huset på underlaget behøver apparathovedet ikke at blive afmonteret.
- UVC-pæren er formonteret på fabrikken.

Vitronic 18 W, 24 W, 36 W, 55 W

- Inden du kan fastgøre huset på underlaget, skal apparathovedet afmonteres. (→ Afmontering af apparathoved)
- UVC-pæren er ikke formonteret på fabrikken. Sæt UVC-pæren i apparathovedet, inden du igen monterer apparathovedet. (→ Rengøring af kvartsglas/udskiftning af UVC-pære)

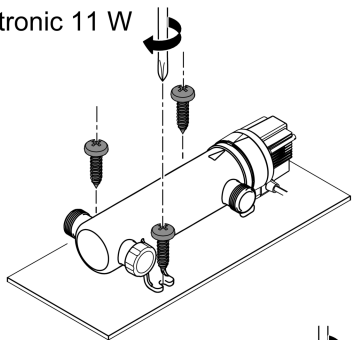
Opstilling af apparatet

- Opstil apparatet mindst 2 m fra bassinets kant.
- Opstil kun apparatet, hvor det er tilladt. Det sikrer fejlfri drift.
- Ved opstillingen skal der tages højde for, at der er tilstrækkelig plads til vedligeholdelse.

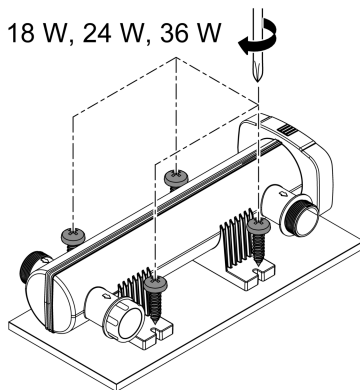


VTC0016

Vitronic 11 W

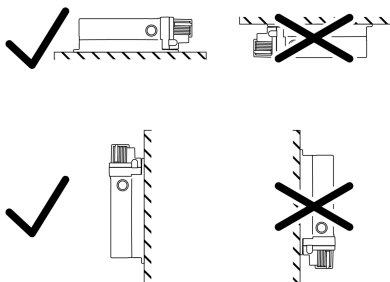
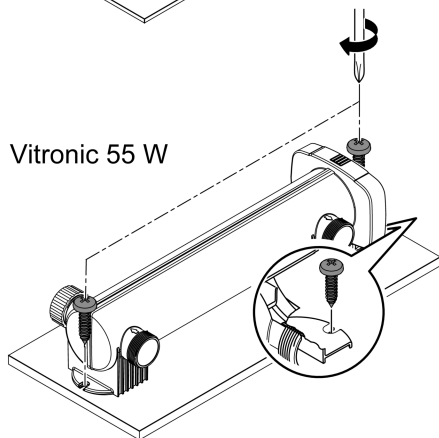


Vitronic 18 W, 24 W, 36 W



DA

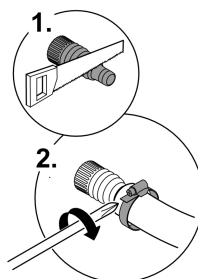
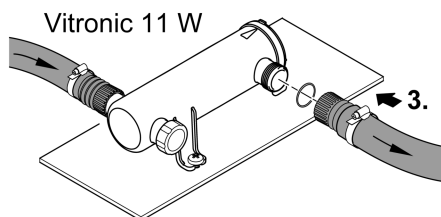
Vitronic 55 W



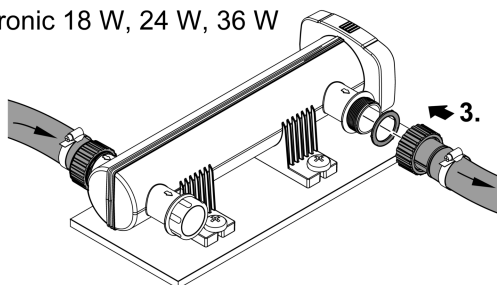
VTC0006

Skab forbindelse

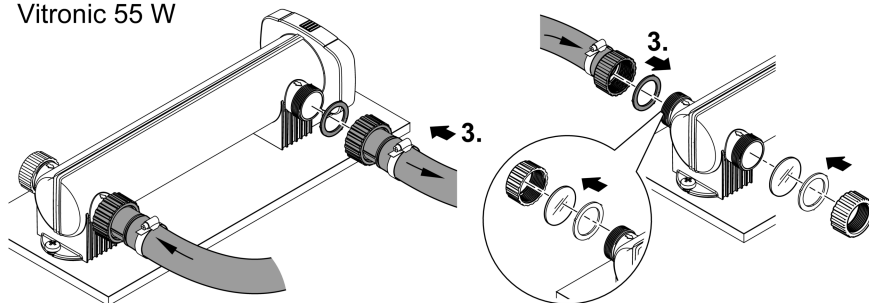
- Brug slanger, der er egnede til et tryk på mindst 1 bar.
- Afkort de trinvise slangestudser, så de passer til den anvendte slangediameter.
- Fastgør slangen med et slangebånd.
- Spænd omløbermøtrikken på den trinvise slangestuds håndfast til.
- Skru den trinvise slangestuds med fladpakning eller o-ring på tilslutningen, så tilslutningen er tæt.
- For optimal slangeføring kan du vælge mellem de to tilslutninger, der er placeret over for hinanden.
 - Brug slutmuffen til at lukke den tilslutning, som du ikke bruger.
 - Vitronic 55 W: Slutmuffen har et niveauglas som funktionskontrol.



Vitronic 18 W, 24 W, 36 W



Vitronic 55 W



VTC0007

Tilslutning af apparatet til gennemløbsfilteret

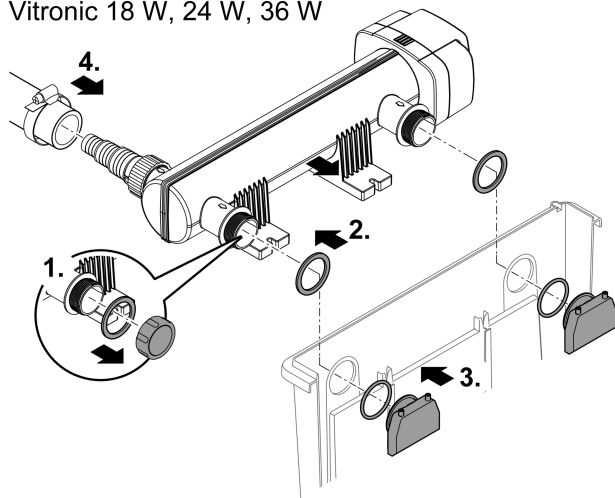
Vitronic 18 W, 24 W, 36 W

Apparatet er beregnet til tilslutning til gennemløbsfilter. Begge udløbsstuds skal skrues på gennemløbsfilteret med indløbsdyserne. Følg vejledningen til gennemløbsfilteret.

Sådan gør du:

1. Skru slutmuffen af.
2. Før de to udløbsstuds med fladpakning gennem begge borer i gennemløbsfilterets beholder væg.
3. Skru indløbsdysen med o-ring på udløbsstuds, og spænd indløbsdysen håndfast.
4. Tilslut tilløbsslangen ved indløbsstuds. (→ Skab forbindelse)

Vitronic 18 W, 24 W, 36 W



DA

VTC0011

Ibrugtagning

Rækkefølge for ibrugtagning:

1. Tænd pumpen, og vent, til UVC-reenseenhedens hus er fyldt med vand.
2. Tænd UVC-reenseenheden.
 - Brug aldrig UVC-reenseenheden uden vandgennemløb.
3. Kontrollér, at UVC-reenseenheden fungerer korrekt.
4. Kontrollér alle tilslutninger for tæthed.

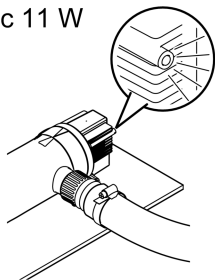
Tænd / sluk

- **Tænd:** Sæt netstikket i stikkontakten.
 - Apparatet tænder med det samme.
- **Sluk:** Træk netstikket ud af stikdåsen.

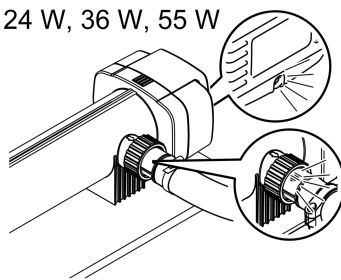
Kontrol af funktion

Funktionskontrol	Vitronic		
	11 W	18 W, 24 W, 36 W	55 W
Funktionsdisplayet lyser, når UVC-pæren er tændt.	✓	✓	✓
UV-lyset skinner gennem den gennemsigtige trinvisе slangestuds, når UVC-pæren er tændt.	✗	✓	✓
UV-lyset skinner gennem slutmuffens niveauglas, ✗ når UVC-pæren er tændt.		✗	✓

Vitronic 11 W



Vitronic 18 W, 24 W, 36 W, 55 W



VTC0010

Rengøring og vedligeholdelse

BEMÆRK

Brug ikke aggressive rengøringsmidler eller kemiske opløsningsmidler. Sådanne midler kan beskadige huset, forringe enhedens funktion, og skade dyr, planter og miljøet.

► Rengør kun huset udvendigt med rent vand og en blød børste.

- Anbefalede rengøringsmidler ved genstridige tilkalkninger:
 - Pumperens PumpClean fra OASE.
 - Eddike- og klorfrit husholdningsrengøringsmiddel.

Afmontering af apparathoved

⚠ FORSIGTIG

Ultraviolet stråling fra UVC-pæren kan medføre forbrændinger på øjne eller hud.

- ▶ Brug aldrig UVC-pæren udenfor huset eller i et defekt hus.
- ▶ Afbryd strømmen til apparatet, før du påbegynder vedligeholdelsesarbejde, eller før du udskifter UVC-lampen.

⚠ FORSIGTIG

Kvartsglas og UVC-pære kan gå itu og medføre snitsår.

- ▶ Vær forsigtig ved alt arbejde på UVC-renseren for at undgå snitsår.
- ▶ Undgå rystelser, stød og hektiske bevægelser for at forhindre brud på glasset.

- ⓘ Af sikkerhedsmæssige grunde kan UVC-lampen først tændes, når UVC-renseren er korrekt monteret i apparatet.

DA

Vitronic 11 W

Sådan gør du:

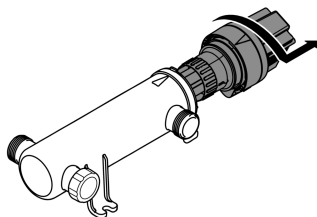
- Drej apparathovedet mod urets retning indtil anslag, og træk det forsigtigt ud af huset sammen med o-ringens.

Vitronic 18 W, 24 W, 36 W, 55 W

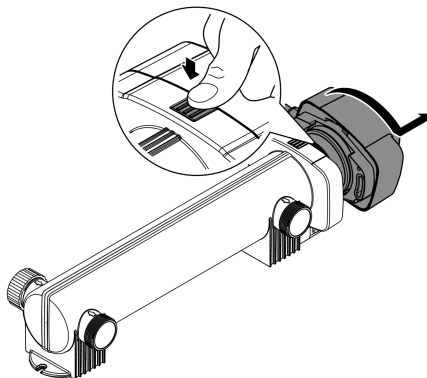
Sådan gør du:

- Tryk låsehåndtaget, drej så apparathovedet mod urets retning indtil anslag, og træk apparathovedet forsigtigt ud af huset.

Vitronic 11 W



Vitronic 18 W, 24 W, 36 W, 55 W



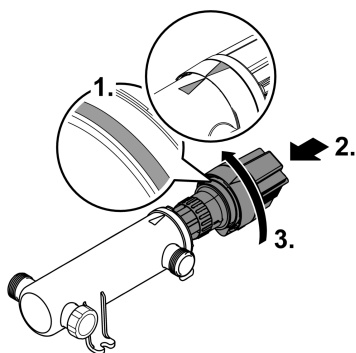
VTC0003

Montering af apparthoved

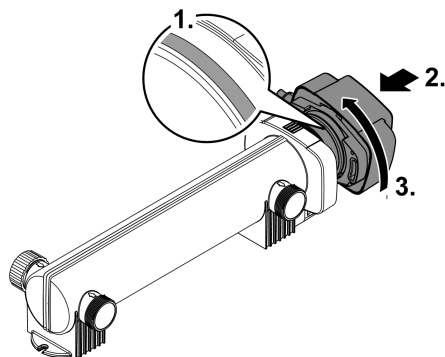
Sådan gør du:

1. Kontrollér, at o-ringen sidder korrekt på apparthovedet.
 - Rens o-ringen, og udskift den, hvis den er beskadiget.
2. Skub forsigtigt og med et let tryk apparthovedet ind i huset indtil anslag.
 - Drej apparthovedet en smule, så bajonetlukningens tapper og fordybninger griber ind i hinanden.
3. Drej apparthovedet i urets retning indtil anslag.

Vitronic 11 W



Vitronic 18 W, 24 W, 36 W, 55 W



VTC0005

Rengøring af kvartsglas/udskiftning af UVC-pære

Udskift UVC-pæren senest efter 8000 driftstimer. Ved konstant drift svarer det omtrent til en dagsæson. Dermed sikres en optimal filterkapacitet.

⚠ FORSIGTIG

Kvartsglas og UVC-pære kan gå itu og medføre snitsår.

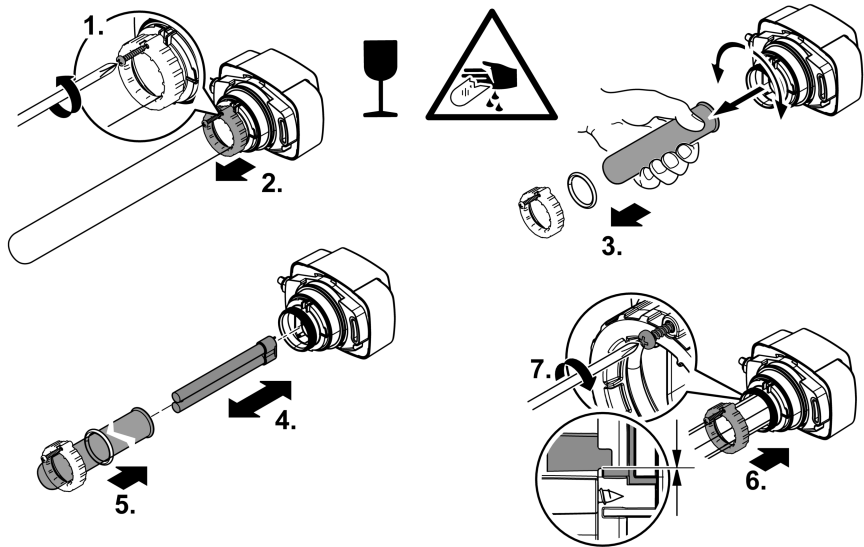
- ▶ Vær forsigtigt ved alt arbejde på UVC-renseren for at undgå snitsår.
- ▶ Undgå rystelser, stød og hektiske bevægelser for at forhindre brud på glasset.

Forudsætning

- Apparthovedet er taget af. (→ Afmontering af apparthoved)
- Der må kun bruges UVC-pærer, hvis betegnelse og effektangivelse stemmer overens med oplysningerne på typeskiltet. (→ Tekniske data)

Sådan gør du:

- Løsn pladeskruen, indtil skruespidsen er sænket ned i klemmekruens hus.
- Træk forsigtigt kvartsglasset med o-ringen af fremefter med en let drejebælgelse.
- Tryk ved indbygning kvartsglasset med o-ringen forsigtigt ind i apparathovedet indtil anslag.
– O-ringen skal ligge i slidse mellem apparathovedet og kvartsglasset.
- Spænd klemmeskruen indtil anslag.
- Tør kvartsglasset med en fugtig klud for at fjerne smuds og fingeraftryk.



DA

VTC0008

Opbevaring/overvintring

Apparatet er ikke frostsikkert og skal afmonteres og sættes til opbevaring, hvis der ventes frostvejr.

Sådan opbevares apparatet korrekt:

- Rengør apparatet grundigt, og udskift beskadigede dele.
- Opbevar apparatet tørt og frostfrit.

Fejlafhjælpning

Fejl	Mulig årsag	Afhjælpning
Apparatet giver ikke en tilfredsstillende virkning	Vandet er ekstremt snavset	Fjern alger og blade fra dammen
		Udskift vandet i dammen
	Kvartsglasset er snavset	Rengør kvartsglasset
	UVC-pærens filter har ikke længere effekt	Udskift UVC-pæren. Efter 8000 driftstimer er filtereffekten opbrugt.
	Gennemstrømningen er for høj	Reducér pumpeydelsen
UVC-pæren lyser ikke	Netstikket er ikke tilsluttet	Sæt netstikket i stikkontakten
	UVC-lampen er defekt	Udskift UVC-pæren
	Nettilslutningen er defekt	Kontrollér den elektriske tilslutning
	Vitronic 55 W: UVC-rensenheden er koblet fra på grund af overophedning	Efter afkøling tænder UVC-rensenheden automatisk igen

Tekniske data

Beskrivelse		Vitronic					
		11 W	18 W	24 W	36 W	55 W	
Tilslutningsspænding	V AC	220 ... 240	220 ... 240	220 ... 240	220 ... 240	220 ... 240	
Netfrekvens	Hz	50/60	50/60	50/60	50/60	50/60	
Effektforbrug	W	14	18	24	36	55	
Længde på netkabel	m	5	5	5	5	5	
Beskyttelsesgrad		IP24	IP24	IP24	IP24	IP24	
UVC-lampe	Type	11 W TC-S (UV-C)	18 W TC-S (UV-C)	24 W TC-S (UV-C)	36 W TC-S (UV-C)	55 W TC-S (UV-C)	
Gen-nemløbsmængde	maksimum l/t	1700	3500	4500	6000	8500	
Driftstryk	maksimum bar	0,5	0,6	0,6	0,6	0,6	
Tilslutninger		3 × G1	3 × G1½	3 × G1½	3 × G1½	3 × G1½	
Slangediameter	mm	19, 25, 32, 38	25, 32, 38	25, 32, 38	25, 32, 38	25, 32, 38	
Velegnet til maks. damvolumen	uden fiskebestand	m ³	10,0	20,0	25,0	40,0	60,0
	med fiskebestand	m ³	5,0	10,0	12,5	20,0	30,0
	med koi-karpe	m ³	2,5	5,0	6,5	10,0	15,0
Dimensioner	Længde	mm	330	529	529	529	660
	Bredde	mm	120	186	186	186	155
	Højde	mm	100	130	130	130	130
Vægt	kg	1,3	2,1	2,3	2,3	2,3	

Tilladte vandværdier

Type		Ferskvand, søvand	Poolvand
pH-værdi		6,8 ... 8,5	7,2 ... 8,3
Hårdhed	DH	8 ... 15	8 ... 15
Frit klor	mg/l	<0,3	<0,6
Kloridindhold	mg/l	<250	<250
Saltindhold	%	<0,4	<0,4
Total tør rest	mg/l	<50	<50
Temperatur	°C	+4 ... +35	+4 ... +30

Lukkedele

- UVC-pære, kvartsglas og o-ring til kvartsglas

DA

Bortskaffelse

BEMÆRK



Dette apparat må ikke bortskaffes som husholdningsaffald.

- ▶ Bortskaf UVC-lampen og apparatet på genbrugssteder, der er beregnet til det.
- ▶ Gør apparatet ubrugeligt ved at skære kablet af.

ADVARSEL

- ▶ Koble alle elektriske apparater som er i vannet fra strømmettet, før du berører vannet. Ellers kan det føre til alvorlige personskader eller død som følge av elektrisk støt.
 - ▶ Dette apparatet kan brukes av barn som er 8 år eller eldre, samt av personer med reduserte fysiske, sensoriske eller mentale begrensninger, eller som mangler erfaring og kunnskap, hvis de er under oppsikt eller har fått opplæring i riktig bruk av apparatet, og forstår farene forbundet med å bruke dette. Barn må ikke leke med apparatet. Rengjøring eller brukervedlikehold må ikke utføres av barn uten at de er under oppsikt.
-

Sikkerhetsanvisninger

Elektrisk tilkobling

- Ved elektriske installasjoner utendørs gjelder spesielle forskrifter. Den elektriske installasjonen må kun utføres av en elektroinstallatør.
 - Elektroinstallatøren er kvalifisert på bakgrunn av sin faglige utdanning, kunnskaper og erfaringer, og kan foreta elektriske installasjoner utendørs. De kan oppdage mulige farer og følger regionale og nasjonale normer, forskrifter og bestemmelser.
 - Kontakt en elektrofagperson ved spørsmål og problemer.
- Apparatet skal bare kobles til dersom apparatets og strømforsyningens elektriske spesifikasjoner stemmer overens.
- Apparatet må bare kobles til en forskriftsmessig installert stikkontakt. Apparatet må være sikret gjennom en jordfeilbryter med en utløserstrøm på maksimalt 30 mA.
- Skjøteledninger og strømfordelere (f. eks. stikkontaktlister) må være beregnet for utendørs bruk (beskyttet mot vannsprut).
- Åpne stikkontakter og bokser må beskyttes mot fuktighet.

Sikker drift

- Ikke bruk apparatet når elektriske ledninger eller hus er skadet.
- En skadet strømledning kan ikke skiftes ut. Kast apparatet på forskriftsmessig måte.
- Apparatet må aldri bæres eller trekkes ut etter ledningen.
- Legg ledningene slik at de er beskyttet mot skader, og slik at ingen kan snuble over dem.
- Foreta aldri tekniske endringer på apparatet.
- Utfør kun arbeid på dette apparatet som er beskrevet i denne bruksanvisningen.
- Bruk kun originale reservedeler og originalt tilbehør.

Tilsiktet bruk

Bruk produktet som er beskrevet i denne anvisningen utelukkende på følgende måte:

- For rensing av hagedammer.
- Skal kun drives med rent vann.
- Apparatet skal bare drives med overholdelse av de tekniske dataene. (→ Tekniske data)

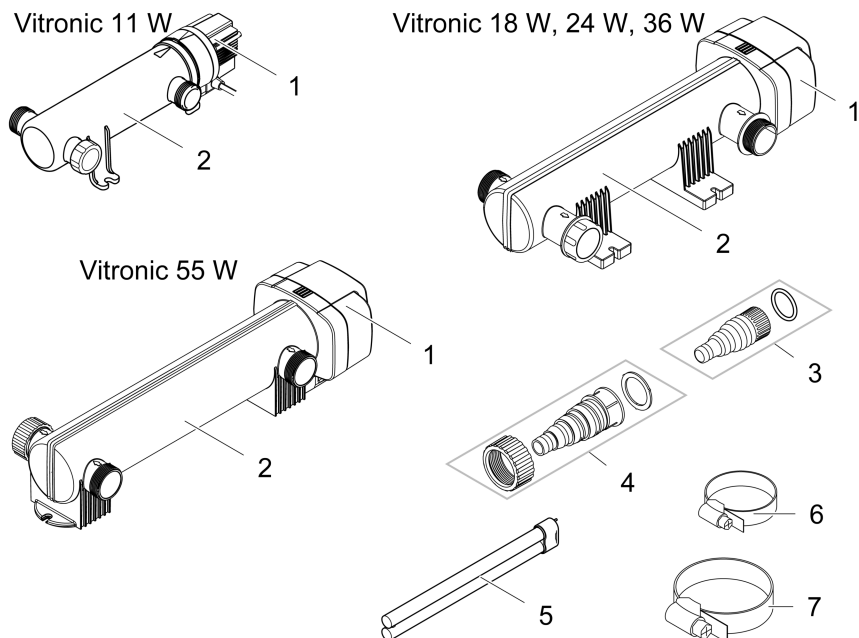
Følgende restriksjoner gjelder for apparatet:

- Dette produktet egner seg ikke til generell belysning, men kun til det bruksformålet som beskrives.
- UVC-lampen må aldri brukes utenfor huset den er montert i, eller bli brukt til andre formål. Strålingen fra UVC-lampen er farlig for øyne og hud, selv ved små doser.
- Skal ikke brukes for nærings- eller industriformål.
- Skal aldri brukes uten vanngjennomstrømning.
- Bruk aldri andre væsker enn vann.
- Må ikke brukes til sterilisering av drikkevann eller andre væsker.
- Skal ikke brukes i forbindelse med kjemikalier, næringsmidler, lett brennbare eller eksplosive stoffer.

NO

Produktbeskrivelse

Leveringsomfang



VTC0001

Vitronic	11 W	18 W, 24 W, 36 W, 55 W
Beskrivelse	Antall	Antall
1 Apparattoppen	1	1
2 Hus	1	1
3 Transparent slangemunnstykke med O-ring • For slangediameter 19 ... 38 mm	2	-
4 Transparent slangemunnstykke med overfalsmutter og flat-tetting • For slangediameter 25 ... 38 mm	-	2
5 UVC-lampe • Vitronic 11 W: formontert på fabrikk	-	1
6 Slangeklemme 20 ... 32 mm	-	2
7 Slangeklemme 35 ... 50 mm	-	2

Egenskaper

UV-strålingen fra Uv-renseren fjerner flytealger og bakterier. UVC renseren blir integrert i vannets kretsløp, ideelt sett foran et damfilter.

Symboler på apparatet

IP 24

Apparatet er beskyttet mot vannsprut og mot berøring av farlige deler.



Farlig UVC-stråling.



Beskytt apparatet mot direkte sollys.



Lampene kan festes direkte på normalt brennbare festeflater.



Beskytt apparatet mot frost.



Ikke kast apparatet med vanlig husholdningsavfall.



Les bruksanvisningen.

NO

Installasjon og tilkobling

Vitronic 11 W

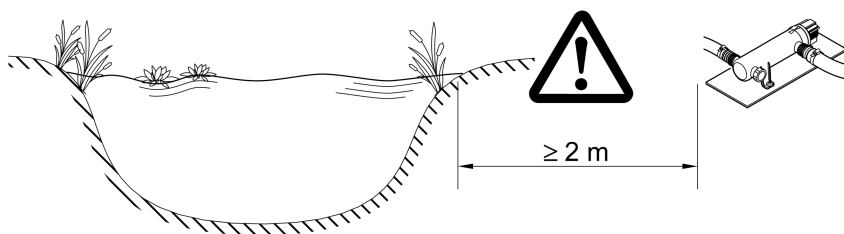
- Du trenger ikke å fjerne enhetshodet for å feste huset til overflaten.
- UV-lampen er formontert på fabrikk.

Vitronic 18 W, 24 W, 36 W, 55 W

- Før du kan feste huset til overflaten, må du fjerne enhetshodet. (→ Ta av apparathodet)
- UV-lampen er ikke formontert på fabrikk. Plasser UVC-lampen i enhetshodet før du installerer enhetshodet på nytt.(→ Rengjør kvartsglass / Erstatt UVC-lampe)

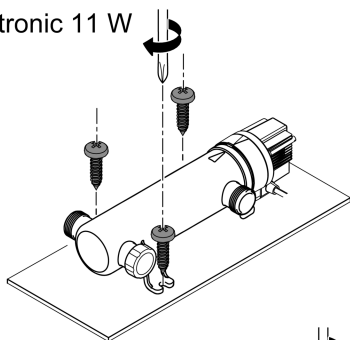
Montering av apparatet

- Plasser apparatet minst 2 m fra dammen.
- Apparatet må kun plasseres i tillatte posisjoner. . Gjennom dette er en feilfri drift sikret.
- Sørg for at det er tilstrekkelig plass for vedlikehold.

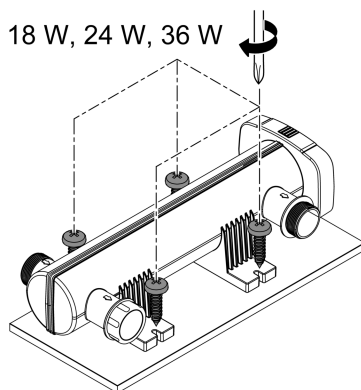


VTC0016

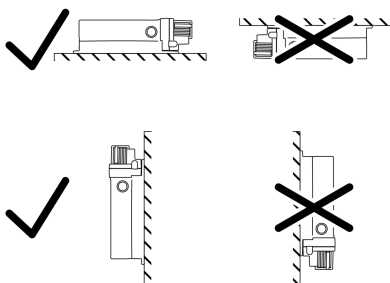
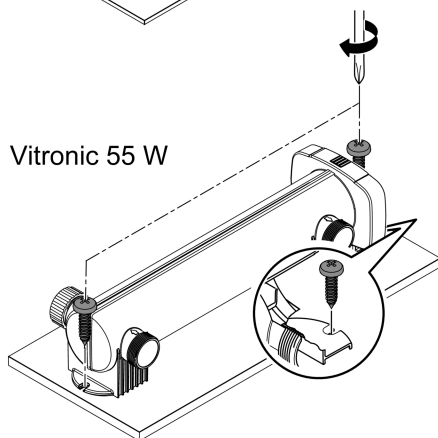
Vitronic 11 W



Vitronic 18 W, 24 W, 36 W



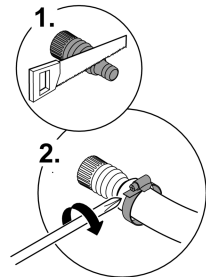
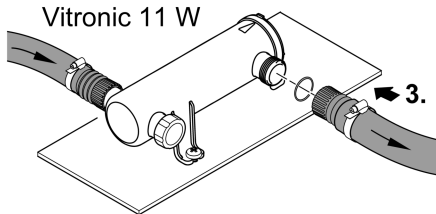
Vitronic 55 W



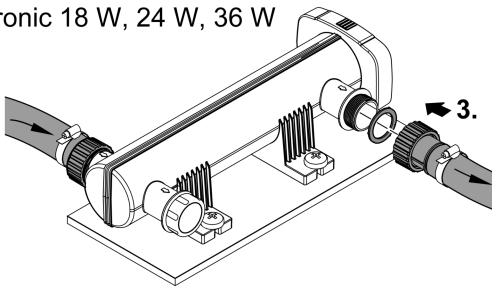
VTC0006

Utføre tilkoblingene

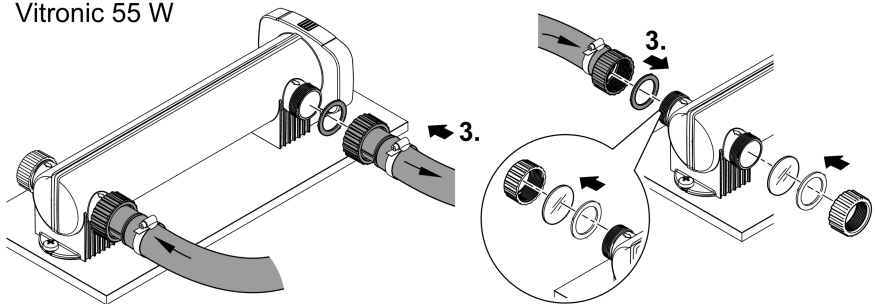
- Bruk slanger som er egnet for minst 1 bar trykk.
- Forkort de trinnvise slangeadapterne etter slangediameteren som brukes.
- Sikre slangen med en slangeklemme.
- Trekk til union-mutteren til slangeadapterne for hånd.
- Skru slangeadapteren med flat tetning eller O-ring på tilkoblingen slik at tilkoblingen blir tett.
- For optimal slangeføring kan du velge mellom de to motsatte tilkoblingene.
 - Bruk tetningslokket for å lukke tilkoblingen du ikke bruker.
 - Vitronic 55 W: Tetningslokket har et siktglass for funksjonskontroll.



Vitronic 18 W, 24 W, 36 W



Vitronic 55 W



VTC0007

Koble apparatet til gjennomstrømningsfilteret

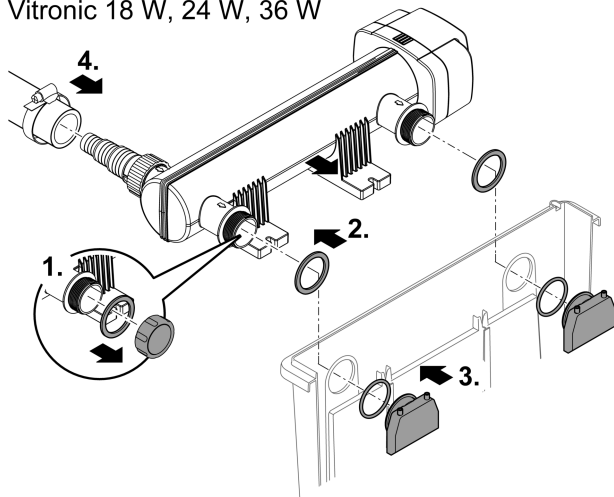
Vitronic 18 W, 24 W, 36 W

Apparatet er egnet til å kobles til et gjennomstrømningsfilter. Begge utløpsstussene skal skrues til innløpsdysene på gjennomstrømningsfilteret. Vær oppmerksom på bruksanvisningen til gjennomstrømningsfilteret!

Slik går du frem:

1. Skru av tetningslokket.
2. Før begge utløpsstusser med flatpakning gjennom begge hullene i beholderveggen.
3. Skru innløpsdysen med O-ring på utløpsstussen, og trekk innløpsdysen til for hånd.
4. Koble innløpsslangen til innløpsdysen. (→ Utføre tilkoblingene)

Vitronic 18 W, 24 W, 36 W



VTC001

Igangsetting

Rekkefølgen til igangsettingen:

1. Slå på pumpen, og vent til huset til UVC-renserne er fylt med vann.
2. Slå på UVC-renseren.
 - Driv aldri UVC-renseren uten vanngjennomstrømning.
3. Kontroller funksjonen til UVC-renseren.
4. Kontroller alle tilkoblinger for tetthet.

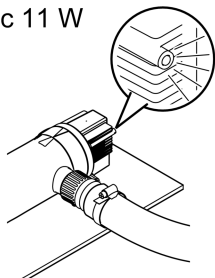
Slå av/på

- **Slå på:** Stikk nettpluggen inn i stikkkontakten.
 - Apparatet slås på.
- **Slå av:** Trekk nettpluggen ut av stikkkontakten.

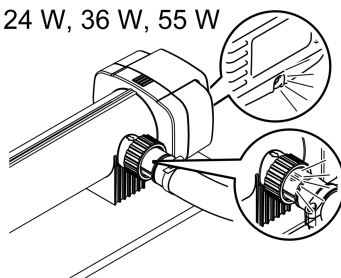
Kontrollere funksjonen

Funksjonskontroll	Vitronic		
	11 W	18 W, 24 W, 36 W	55 W
Funksjonsindikatoren lyser når UVC-lampen er påslått.	✓	✓	✓
UV-lampen stråler gjennom det transparente slangemunnstykket når UVC-lampen er påslått.	✗	✓	✓
UV-lampen stråler gjennom siktglass til tetningslokket når UVC-lampen er påslått.	✗	✗	✓

Vitronic 11 W



Vitronic 18 W, 24 W, 36 W, 55 W



NO

VTC0010

Rengjøring og vedlikehold

MERK

Ikke bruk noen aggressive rengjøringsmidler eller kjemiske løsemidler. Slike midler kan skade huset, redusere funksjonsevnen til apparatet og skade dyr, planter og miljø.

► Rengjør apparatet kun med rent vann og en myk børste fra utsiden.

- Anbefalt rengjøringsmiddel ved hårdnakkede forkalkninger:
 - Pumperengjøringsmiddel PumpClean fra OASE.
 - Eddik- og klorfritt husholdningsrengjøringsmiddel.

Ta av apparatet

⚠ FORSIKTIG

Ultrafiolett stråling fra UVC-lampen kan forbrenne øynene og huden.

- ▶ Du må aldri bruke UVC-lampen uten lampehus eller i et skadet lampehus.
- ▶ Koble apparatet fra strømforsyningen før du begynner med vedlikeholdsarbeider eller før du skifter ut UVC-lampen.

⚠ FORSIKTIG

Kvartsglass og UVC-lampen kan ødelegges og føre til kuttskader.

- ▶ Vær forsiktig ved alle arbeider på UVC-forrenseren for å unngå kuttskader.
- ▶ Unngå vibrasjoner, støt og brå bevegelser for å forhindre brudd på glass.

- ⓘ Av sikkerhetsgrunner kan UVC-lampen først slås på når UVC-forrenseren er forskriftsmessig bygd inn i apparatet.

Vitronic 11 W

Slik går du frem:

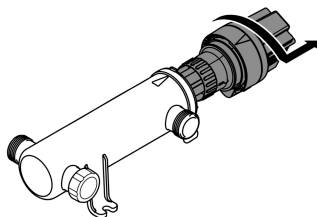
- Drei apparatet mot urviseren til det stopper (bajonettlås), og trekk samtidig O-ringens forsiktig av dekslet.

Vitronic 18 W, 24 W, 36 W, 55 W

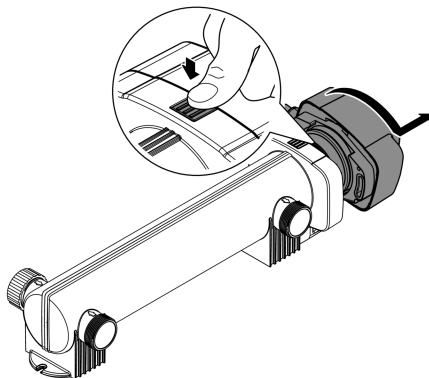
Slik går du frem:

- Trykk på låsehendelen, og vri deretter enhetshodet så langt det går mot klokken, og trekk forsiktig enhetshodet ut av huset.

Vitronic 11 W



Vitronic 18 W, 24 W, 36 W, 55 W



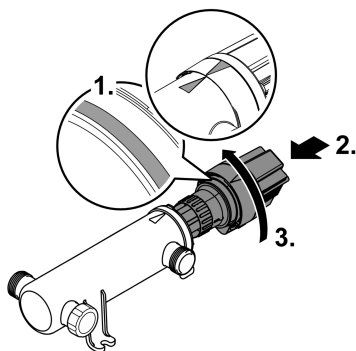
VTC0003

Innbygging av apparthodet

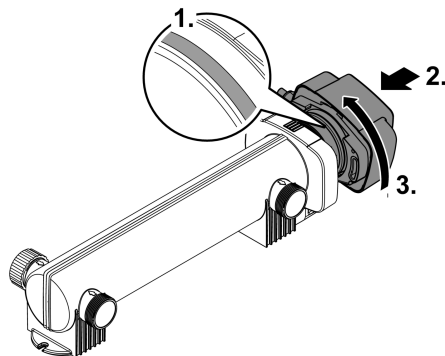
Slik går du frem:

1. Kontroller at O-ringen på apparthodet ligger som den skal.
– Rengjør O-ringen, skift den ut ved en skade.
2. Skyv apparthodet forsiktig inn huset med et lett trykk til det stopper.
– Vri apparthodet litt til tappene og sporene på bajonettlåsen griper inn i hverandre.
3. Drei apparthodet med urviseren helt til anslag.

Vitronic 11 W



Vitronic 18 W, 24 W, 36 W, 55 W



NO

VTC0005

Rengjør kvartsglass / Erstatt UVC-lampe

Skift UVC-lampen senest etter 8000 driftstimer. Ved konstant drift tilsvarer dette omtrent en dampsesong. Gjennom dette blir en optimal filtereffekt sikret.

⚠ FORSIKTIG

Kvartsglass og UVC-lampen kan ødelegges og føre til kuttskader.

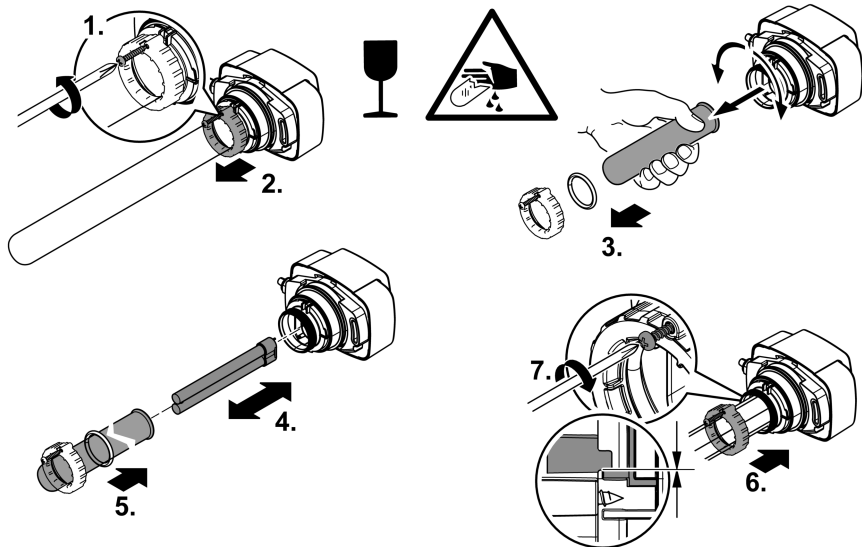
- ▶ Vær forsiktig ved alle arbeider på UVC-forrensere for å unngå kuttskader.
- ▶ Unngå vibrasjoner, støt og brå bevegelser for å forhindre brudd på glass.

Forutsetning

- Apparthodet er tatt ut. (→ Ta av apparthodet)
- Det må kun brukes UVC-lamper med betegnelse og effektspesifikasjoner som stemmer overens med spesifikasjonene på typeskiltet. (→ Tekniske data)

Slik går du frem:

- Løsne plateskruen inntil skruespissen er forsenket i huset til klemskruen.
- Trekk kvartsglasset forsiktig fremover med en lett dreibevegelse.
- Sett kvartsglass med O-ring forsiktig inn i apparathodet så langt det går.
– O-ringen må ligge i spalten mellom apparathodet og kvartsglasset.
- Trekk til klemskruen så langt det går.
- Tørk av kvartsglasset med en fuktig klut for å fjerne smuss og fingeravtrykk.



VTC0008

Lagring/overvintring

Apparatet er ikke frostsikkert og må demonteres og lagres innendørs hvis man forventer frost. Slik lagrer du apparatet riktig:

- Rengjør apparatet grundig og skift ut skadde deler.
- Oppbevar apparatet tørt og frostfritt.

Utbedrefeil

Feil	Mulig årsak	Utbedring
Apparatet fungerer ikke tilfredsstillende	Vannet er ekstremt skittent	Fjern alger og blader fra dammen
		Bytt vann i dammen
	Kvartsglasset er tilsmusset	Rengjør kvartsglasset
	UVC-lampen har ingen filtereffekt lenger	Bytt ut UVC-lampen. Etter 8000 timer er filtereffekten borte.
UV-lampen lyser ikke	For høy strømningshastighet	Reduser pumpehastigheten
	Nettstøpselet er ikke satt inn	Stikk nettpluggen inn i stikkkontakten
	UVC-lampen er defekt	Bytt UVC-lampen
	Nettilkoblingen er defekt	Kontroller den elektroniske tilkoblingen
	Vitronic 55 W: UVC-renseren er slått av på grunn av overoppheting	Etter avkjøling kobles UVC-renseren igjen automatisk på

NO

Tekniske data

Beskrivelse			Vitronic				
			11 W	18 W	24 W	36 W	55 W
Nettspenning		V AC	220 ... 240	220 ... 240	220 ... 240	220 ... 240	220 ... 240
Nettfrekvens		Hz	50/60	50/60	50/60	50/60	50/60
Effektforbruk		W	14	18	24	36	55
Lengde nettkabel		m	5	5	5	5	5
Beskyttelsesart			IP24	IP24	IP24	IP24	IP24
UVC-lampe	Type		11 W TC-S (UV-C)	18 W TC-S (UV-C)	24 W TC-S (UV-C)	36 W TC-S (UV-C)	55 W TC-S (UV-C)
Gjennomstrømningsmengde	maks	l/t	1700	3500	4500	6000	8500
Driftstrykk	maks	bar	0,5	0,6	0,6	0,6	0,6
Tilkoblinger			3 × G1	3 × G1½	3 × G1½	3 × G1½	3 × G1½
Slangediameter		mm	19, 25, 32, 38	25, 32, 38	25, 32, 38	25, 32, 38	25, 32, 38
Egnet for maks. damvolum	uten fiskebestand	m ³	10,0	20,0	25,0	40,0	60,0
	med fiskebestand	m ³	5,0	10,0	12,5	20,0	30,0
	med Koi	m ³	2,5	5,0	6,5	10,0	15,0
Dimensjoner	Lengde	mm	330	529	529	529	660
	Bredde	mm	120	186	186	186	155
	Høyde	mm	100	130	130	130	130
Vekt		kg	1,3	2,1	2,3	2,3	2,3

Tillatte vannverdier

Type		Ferskvann, damvann	Bassengvann
pH-verdi		6,8 ... 8,5	7,2 ... 8,3
Hardhet	DH	8 ... 15	8 ... 15
Fritt klor	mg/l	<0,3	<0,6
Kloridinnhold	mg/l	<250	<250
Saltinnhold	%	<0,4	<0,4
Total tørkerest	mg/l	<50	<50
Temperatur	°C	+4 ... +35	+4 ... +30

Slitedeler

- UVC-lampe, kvartsglass og O-ring for kvartsglass

Kassering

MERK



Dette apparatet må ikke kastes i vanlig husholdningsavfall.

- ▶ UVC-lampene og apparatet må kasseres ved de systemene for tilbakelevering som finnes for dette.
- ▶ Sørg for å gjøre apparatet ubrukelig ved å klippe over kablene.

VARNING

- ▶ Om elektriska apparater ligger i vatten ska de kopplas loss från elnätet innan du griper ned i vattnet. I annat fall föreligger risk för allvarliga personskador eller dödsolyckor av elektriskt slag.
 - ▶ Denna apparat kan användas av barn som är 8 år eller äldre samt av personer med sänkt fysisk, sensorisk eller mental förmåga eller brist på erfarenhet och kunskap förutsatt att de hålls under uppsikt eller instrueras i hur de använder apparaten säkert samt de risker som kan uppstå. Barn får inte leka med apparaten. Rengöring och användarunderhåll får inte utföras av barn utan uppsikt.
-

Säkerhetsanvisningar

SV

Elanslutning

- För elinstallation utomhus gäller särskilda föreskrifter. Elinstallationen får endast utföras av en behörig elinstallatör.
 - En behörig elinstallatör med yrkesutbildning, kunskaper och erfarenhet är kvalificerad och får därmed utföra elinstallationer utomhus. En behörig elinstallatör kan känna igen faror och beaktar lokala och nationella standarder, föreskrifter och bestämmelser.
 - Om frågor eller problem uppstår måste du kontakta en elinstallatör.
- Apparaten får endast anslutas om de elektriska data som gäller för apparaten stämmer överens med strömförsörjningen.
- Anslut endast apparaten till ett vägguttag som installerats enligt gällande föreskrifter. Apparaten måste vara ansluten till en jordfelsbrytare vars dimensionerade felström uppgår till max. 30 mA.
- Förlängningskablar och strömfördelare (t ex grenuttag) ska vara godkända för användning utomhus (dropptäta).
- Skydda öppna kontakter och uttag mot fukt.

Säker drift

- Använd inte apparaten om elektriska ledningar eller kåpor har skadats.
- En skadad anslutningskabel kan inte bytas ut. Skrota apparaten.
- Bär inte och dra inte apparaten i elkabeln.
- Dra kablarna så att de är skyddade motskador och att ingen kan snava över dem.
- Genomför aldrig tekniska ändringar på apparaten.
- Genomför endast sådana arbeten på apparaten som beskrivs i denna anvisning.
- Använd endast originalreservdelar och -tillbehör.

Ändamålsenlig användning

Använd produkten såsom beskrivs i den här handboken endast på följande sätt:

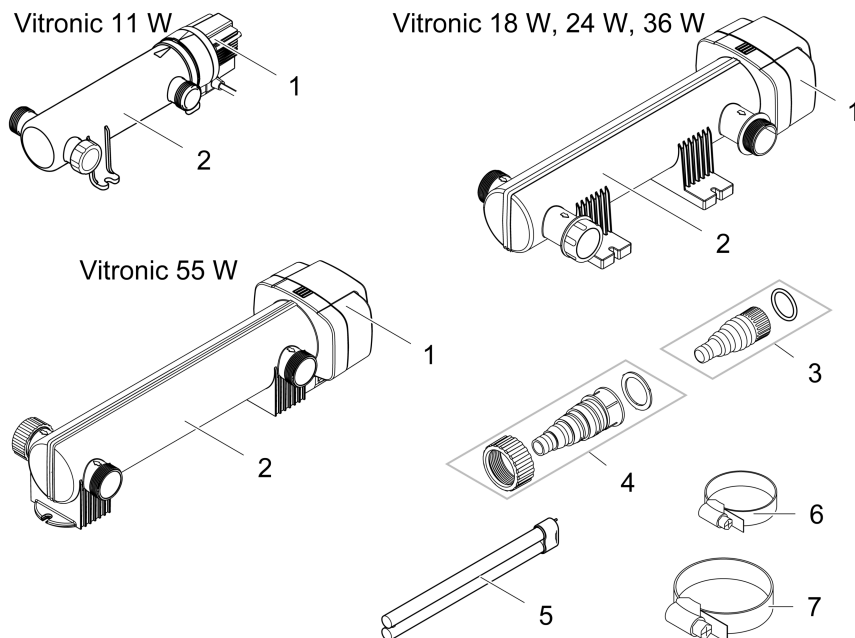
- Avsedd för rengöring av trädgårdsdammar.
- För drift med rent vatten.
- Använd apparaten i enlighet med den tekniska datan. (→ Tekniska data)

För apparaten gäller följande begränsningar:

- Denna produkt är inte avsedd för allmänbelysning, utan endast avsedd för angivet användningssyfte.
- Använd aldrig UVC-lampan utanför kåpan eller för andra syften. UVC-strålningen är farlig för ögon och hud även i låga doser.
- Använd inte för kommersiella eller industriella ändamål.
- Kör aldrig utan vattengenomströmning.
- Använd aldrig apparaten med annan annan vätska än vatten.
- Använd inte för sterilisering av dricksvatten eller andra vätskor.
- Använd inte kombination med kemikalier, livsmedel eller lättantändliga eller explosiva ämnen.

Produktbeskrivning

Leveransomfattning



VTC0001

Vitronic	11 W	18 W, 24 W, 36 W, 55 W
Beskrivning	Antal	Antal
1 Apparatens ovandel	1	1
2 Kåpa	1	1
3 Transparent konisk slangkoppling med O-ring • För slangdiameter 19 ... 38 mm	2	-
4 Transparent konisk slangkoppling med överfallsmutter och flat packning • För slangdiameter 25 ... 38 mm	-	2
5 UVC-lampa • Vitronic 11 W: förmonterad i fabriken	-	1
6 Slangklämma 20 ... 32 mm	-	2
7 Slangklämma 35 ... 50 mm	-	2

SV

Egenskaper

UV-strålningen från UVC-lampan åtgärdar flytande alger, bakterier och andra mikroorganismer. UVC-förrenaren integreras i vattenkretsloppet, helst före ett dammfilter.

Symboler på apparaten

IP 24

Apparaten är skyddad mot stänkvatten och mot beröring av farliga delar.



Farlig UVC-strålning.



Skydda apparaten mot direkt solstrålning.



Lampan är avsedd för direkt montering på normala antändbara monteringsytor.



Skydda apparaten mot frost.



Apparaten får inte kastas i vanliga hushållssopor.



Läs igenom bruksanvisningen.

Installation och anslutning

Vitronic 11 W

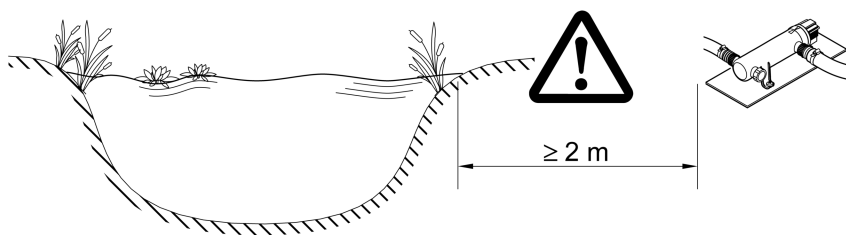
- När kåpan ska monteras på underlaget behöver apparatens ovandel inte demonteras.
- UVC-lampan har redan förmonterats i fabriken.

Vitronic 18 W, 24 W, 36 W, 55 W

- Innan kåpan kan monteras på underlaget måste apparatens ovandel demonteras. (→ Demontera apparatens ovandel)
- UVC-lampan har inte förmonterats i fabriken. Sätt in UVC-lampan i apparatens ovandel innan ovandelen monteras in igen. (→ Rengöra kvartsglaset / Byta ut UVC-lampan)

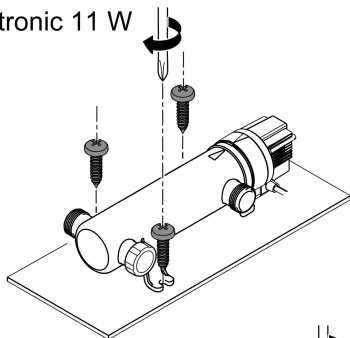
Installera apparaten

- Ställ apparaten minst 2 m från dammens kant.
- Ställ endast apparaten i en av de tillåtna positionerna. Detta garanterar en störningsfri drift.
- Se till att det finns tillräckligt fritt utrymme för underhållsarbeten.

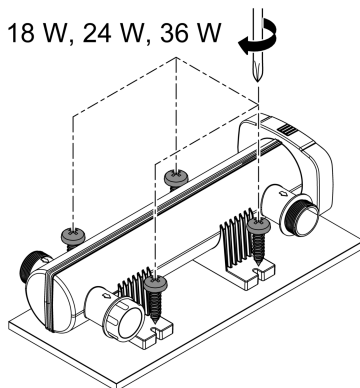


VTC0016

Vitronic 11 W

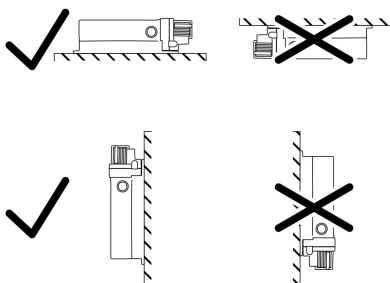
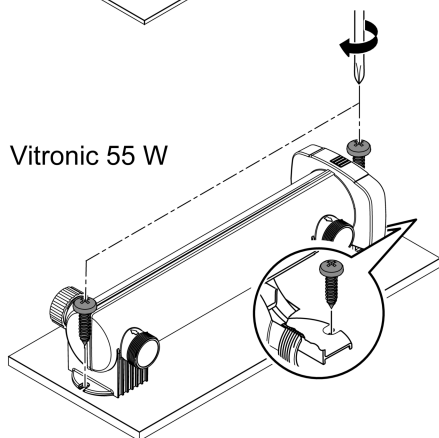


Vitronic 18 W, 24 W, 36 W



SV

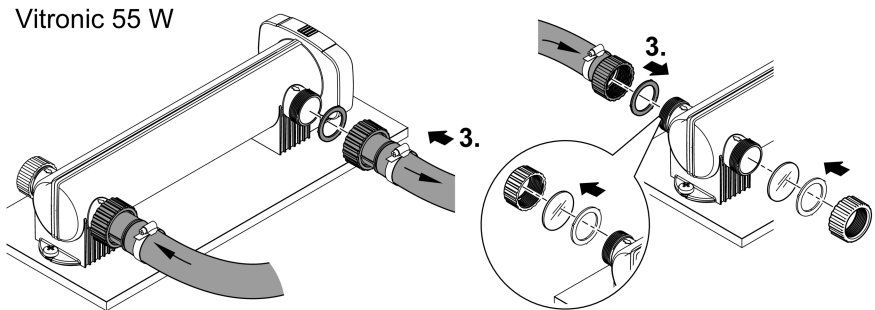
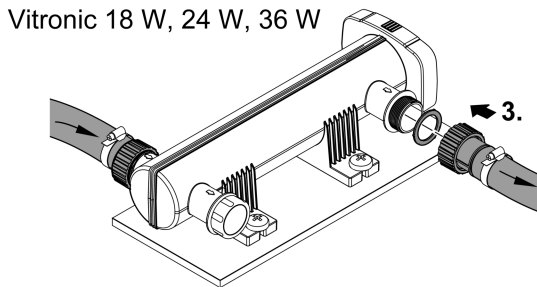
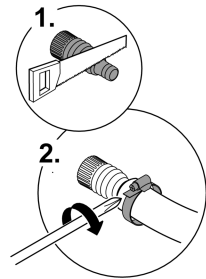
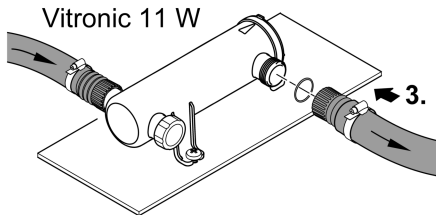
Vitronic 55 W



VTC0006

Upprätta anslutningarna

- Använd slangar som är gjorda för ett tryck på minst 1 bar.
- Korta av de koniska slangkopplingarna så att de passar till slangdiametern som används.
- Fixera slangens med en slangklämma.
- Dra åt överfallsmuttern på den koniska slangkopplingen för hand.
- Skruva fast den koniska slangkopplingen inkl. flat packning eller O-ring på anslutningen så att anslutningen är tät.
- För en optimal slangdragning kan du välja mellan de båda anslutningarna som ligger mitt emot varandra.
 - Stäng till anslutningen som inte används med täcklocket.
 - Vitronic 55 W: Täcklocket har ett inspektionsglas så att funktionen kan kontrolleras.



VTC0007

Ansluta enheten till filtret

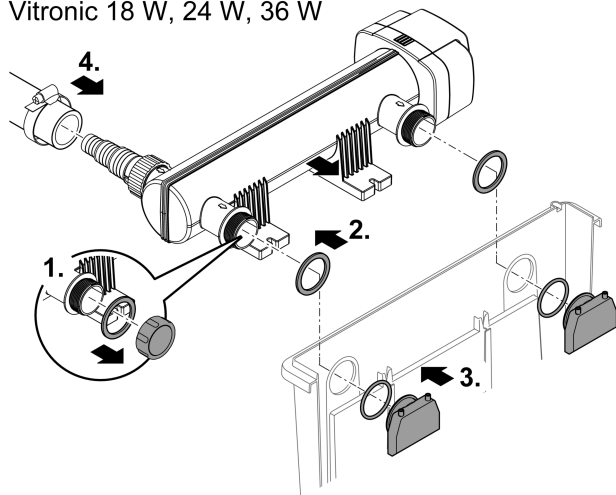
Vitronic 18 W, 24 W, 36 W

Enheten är gjord för att anslutas till dammfiltret. De båda utloppsrören skruvas fast på dammfiltret med hjälp av inloppsmunstyckena. Beakta bruksanvisningen till dammfiltret.

Gör så här:

1. Skruva av täcklocket.
2. För de båda utloppsrören med flat packning genom de båda hålen i genomströmningsfiltrets behållarvägg.
3. Skruva fast inloppsmunstycket med O-ringen på utloppsröret och dra åt inloppsmunstycket för hand.
4. Anslut tilloppslangen till inloppsröret. (→ Upprätta anslutningarna)

Vitronic 18 W, 24 W, 36 W



SV

VTC001

Driftstart

Sekvens för idriftsättning:

1. Slå på pumpen och vänta tills UVC-föreningens kåpa har fyllts med vatten.
2. Slå på UVC-föreningen.
 - Använd aldrig UVC-föreningen utan vattenflöde.
3. Kontrollera UVC-föreningens funktion.
4. Kontrollera att alla anslutningar är täta.

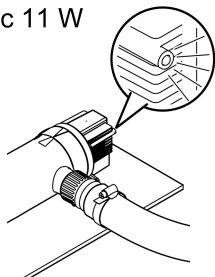
Påslagning / fråslagning

- **Slå på apparaten:** Anslut stickkontakten till stickuttaget.
 - Apparaten startar direkt.
- **Slå ifrån apparaten:** Dra ut stickkontakten ur stickuttaget.

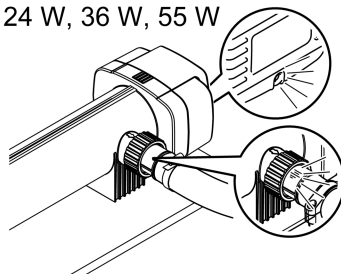
Kontrollera funktionen

Funktionstest	Vitronic		
	11 W	18 W, 24 W, 36 W	55 W
Funktionsindikeringen lyser när UVC-lampan har slagits på.	✓	✓	✓
UV-ljuset strålar genom den transparenta koniska slangkopplingen när UVC-lampan har slagits på.	✗	✓	✓
UV-ljuset strålar genom inspektionsglaset i täcklocket när UVC-lampan har slagits på.	✗	✗	✓

Vitronic 11 W



Vitronic 18 W, 24 W, 36 W, 55 W



VTC0010

Rengöring och underhåll

ANVISNING

Använd inga aggressiva rengöringsmedel eller kemiska lösningar. Dessa medel kan angripa kåpan, försämra apparatens funktion och skada djur, växter och miljön.

► Rengör endast kåpan på utsidan med rent vatten och en mjuk borste.

- Rekommenderade rengöringsmedel vid svåra kalkavlagringar:
 - Pumprengöringsmedel PumpClean från OASE.
 - Ättiks- och klorfritt hushållsrengöringsmedel.

Demontera apparatens ovandel

⚠ OBS

Det finns risk för att ultraviolett strålning från UVC-lampan orsakar brännskador i ögonen eller på huden.

- ▶ Använd aldrig UVC-lampan utanför sitt fodral eller i ett skadat fodral.
- ▶ Koppla bort apparaten från elnätet innan underhållsarbeten påbörjas eller du byter UVC-lampan.

⚠ OBS

Det finns risk för att kvartsglaset och UVC-lampan spricker och orsakar skärskador.

- ▶ Var försiktig vid allt arbete på UVC-förrening för att undvika skärskador.
- ▶ Undvik stötar, chocker och hektiska rörelser för att förhindra att glaset går sönder.

- ⓘ Av säkerhetsskäl kan UVC-lampan endast tändas när UVC-förreningen är korrekt installerad i apparaten.

Vitronic 11 W

Gör så här:

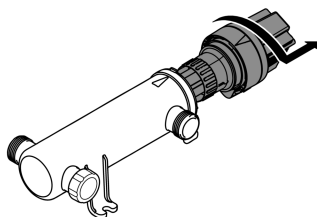
- Vrid apparatens ovandel moturs tills det tar emot och dra försiktigt ut den inkl. O-ringen ur kåpan.

Vitronic 18 W, 24 W, 36 W, 55 W

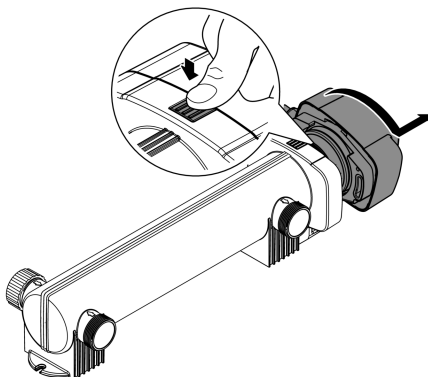
Gör så här:

- Tryck in spärren, vrid apparatens ovandel moturs tills det tar emot och dra försiktigt ut ovan-delen ur kåpan.

Vitronic 11 W



Vitronic 18 W, 24 W, 36 W, 55 W



VTC0003

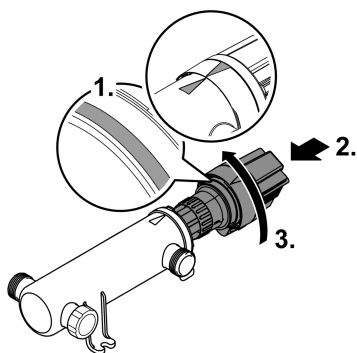
SV

Montera apparatens ovandel

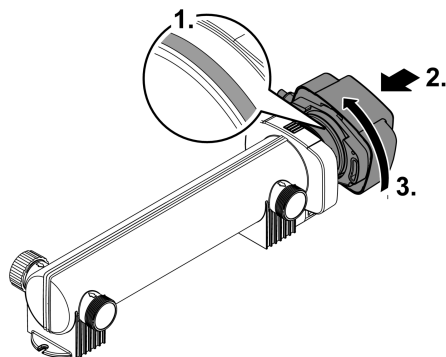
Gör så här:

1. Kontrollera att O-ringen på apparatens ovandel sitter rätt.
– Kontrollera om O-ringen på apparatens överdel är skadad. Byt ut den vid behov.
2. Skjut försiktigt in apparatens ovandel i kåpan med lätt tryck tills det tar emot.
– Vrid apparatens ovandel en aning så att klackarna och spåren i bajonettkopplingen griper in i varandra.
3. Vrid apparatens ovandel medurs tills det tar emot.

Vitronic 11 W



Vitronic 18 W, 24 W, 36 W, 55 W



VTC0005

Rengöra kvartsglaset / Byta ut UVC-lampan

Byt ut UVC-lampan senast efter 8000 drifttimmar. Vid konstant drift motsvarar detta ungefär en dammsäsong. Detta garanterar en optimal filtereffekt.

⚠ OBS

Det finns risk för att kvartsglaset och UVC-lampan spricker och orsakar skärskador.

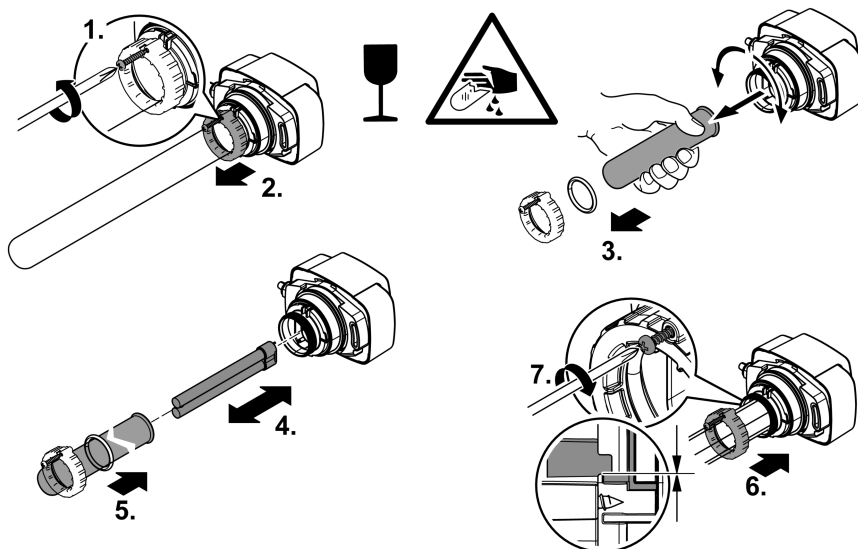
- ▶ Var försiktig vid allt arbete på UVC-förening för att undvika skärskador.
- ▶ Undvik stötar, chocker och hektiska rörelser för att förhindra att glaset går sönder.

Förutsättning

- Enhetens ovandel har tagits av. (→ Demontera apparatens ovandel)
- Använd endast UVC-lampor vars beteckning och effekt stämmer överens med uppgifterna som finns på typskylten. (→ Tekniska data)

Gör så här:

- Lossa på plåtskruven tills skruvspetsen inte längre skjuter ut ur klämringen.
- Dra av kvartsglaset framåt med en lätt vridande rörelse.
- Tryck försiktigt in kvartsglaset tillsammans med O-ringen i apparatens ovandel tills det tar emot.
 - O-ringen måste ligga i spalten mellan apparatens ovandel och kvartsglaset.
- Dra åt klämringen för hand tills det tar emot.
- Torka av kvartsglaset med en fuktig duk för att ta bort smuts och fingeravtryck.



VTC0008

Förvaring / lagring under vintern

Apparaten är inte frostsäker och ska avinstalleras och läggas undan för förvaring om frost förväntas.

Förvara apparaten så här:

- Rengör apparaten grundligt och ersätt skadade delar.
- Förvara apparaten torrt och frostfritt.

Felavhjälpning

Störning	Möjlig orsak	Åtgärd
Enheten avger inte tillräcklig effekt	Vattnet är extremt smutsigt	Ta bort alger och löv ur dammen Byt ut vattnet i dammen
	Kvartsglasat är smutsigt	Rengör kvartsglasat
	UVC-lampan saknar filterverkan	Byt ut UVC-lampan. Efter 8000 drifttimmar är filterverkan förbrukad.
	Flödesmängden är för hög	Reducera pumpkapaciteten
UVC-lampan lyser inte	Stickkontakten har inte anslutits	Anslut stickkontakten till stickuttaget
	UVC-lampan är defekt	Byt ut UVC-lampan
	Nätanslutningen är defekt	Kontrollera elanslutningen
	Vitronic 55 W: UVC-föreningen har slagits ifrån pga. överhettning	Efter att UVC-föreningen har svalnat slås den på automatiskt igen

Tekniska data

Beskrivning			Vitronic					
			11 W	18 W	24 W	36 W	55 W	
Anslutningsspänning			V AC	220 ... 240	220 ... 240	220 ... 240	220 ... 240	220 ... 240
Nätfrekvens			Hz	50/60	50/60	50/60	50/60	50/60
Effektförbrukning			W	14	18	24	36	55
Nätkabellängd			m	5	5	5	5	5
Kapslingsklass				IP24	IP24	IP24	IP24	IP24
UVC-lampa	Typ			11 W TC-S (UV-C)	18 W TC-S (UV-C)	24 W TC-S (UV-C)	36 W TC-S (UV-C)	55 W TC-S (UV-C)
Flödesmängd	max.	l/h		1700	3500	4500	6000	8500
Drifttryck	max.	bar		0,5	0,6	0,6	0,6	0,6
Anslutningar				3 × G1	3 × G1½	3 × G1½	3 × G1½	3 × G1½
Slangdiameter			mm	19, 25, 32, 38	25, 32, 38	25, 32, 38	25, 32, 38	25, 32, 38
Lämplig för max. dammvoly m	utan fisk	m ³		10,0	20,0	25,0	40,0	60,0
	med fisk	m ³		5,0	10,0	12,5	20,0	30,0
	med koi	m ³		2,5	5,0	6,5	10,0	15,0
Mått	Längd	mm		330	529	529	529	660
	Bredd	mm		120	186	186	186	155
	Höjd	mm		100	130	130	130	130
Vikt			kg	1,3	2,1	2,3	2,3	2,3

Tillåtna vattenvärden

Typ		Färskvatten, dammva-	Poolvatten
		tten	
pH-värde		6,8 ... 8,5	7,2 ... 8,3
Hårdhet	DH	8 ... 15	8 ... 15
Fritt klor	mg/l	<0,3	<0,6
Kloridhalt	mg/l	<250	<250
Salthalt	%	<0,4	<0,4
Total torr rest	mg/l	<50	<50
Temperatur	°C	+4 ... +35	+4 ... +30

Slitagedelar

- UVC-lampa, kvartsglas och O-ring till kvartsglas

Avfallshantering

ANVISNING



Denna apparat får inte kastas i hushållssoporna.

- ▶ När UVC-lampan och apparaten är förbrukade ska de tas om hand enligt föreskrifterna för avfallshantering.
- ▶ Klipp av kabeln så att apparaten inte längre kan tas i drift.

SV

VAROITUS

- ▶ Irrota kaikki vedessä olevat sähkölaitteet sähköverkosta ennen kuin kosketat veteen. Muutoin sähköisku voi aiheuttaa vakavan vamman tai kuoleman.
 - ▶ Tätä laitetta saavat käyttää yli 8-vuotiaat lapset, sekä henkilöt, joiden fyysiset, aistimelliset tai henkiset kyvyt ovat vähentyneet tai joilla ei ole tarvittavaa kokemusta ja tietoa, vain valvonnan alaisina ja kun heille on annettu opastusta laitteen turvallisesta käytöstä ja kun he ymmärtävät laitteen käytöstä mahdollisesti seuraavat vaarat. Lapset eivät saa leikkiä laitteella. Puhdistus ja käyttäjän suorittama huolto eivät saa tapahtua lasten toimesta ilman valvontaa.
-

Turvaohjeet

Sähköliitäntä

- Ulkotiloissa tapahtuvaa sähköasennusta koskevat erityiset määräykset. Sähköasennuksen saa suorittaa vain sähköalan ammattilainen.
 - Sähköalan ammattilaisella on ammattikoulutuksen, tietojen ja kokemusten ansiosta pätevyys suorittaa ulkotiloissa tapahtuvia sähköasennuksia. Hän voi tunnistaa mahdolliset vaarat ja ottaa huomioon maakohtaiset normit, määräykset ja säädökset.
 - Jos sinulla on kysymyksiä, käänny sähköalan ammattilaisen puoleen.
- Laitteen saa yhdistää vain silloin, kun laitteen ja virransyötön sähkötiedot vastaavat toisiaan.
- Yhdistä laite vain määräysten mukaisesti asennettuun pistorasiaan. Laite on varmistettava vikavirtasuojalaitteella, jonka nimellisvikavirta on enintään 30 mA.
- Pidennysjohtojen ja virranjakajien (esim. pistorasiarimojen) on oltava ulkokäyttöön sopivia (roiskevedeltä suojattuja).
- Suojaa avoimet pistokkeet ja holkit kosteudelta.

Turvallinen käyttö

- Laitetta ei saa käyttää, jos sähköjohdot tai kotelo ovat vaurioituneet.
- Vaurioitunutta liitäntäjohtoa ei voi vaihtaa. Hävitä laite asianmukaisesti.
- Laitetta ei saa kantaa tai vetää sähköjohdosta.
- Aseta kaapelit siten, että ne ovat suojassa vaurioilta ja siten, että kukaan ei voi kompastua niihin.
- Älä koskaan tee laitteeseen teknisiä muutoksia.
- Suorita laitteelle vain sellaisia töitä, joita on kuvattu tässä käyttöohjeessa.
- Käytä laitteessa vain alkuperäisiä varaosia tai lisävarusteita.

Määräystenmukainen käyttö

Käytä tässä käyttöohjeessa kuvattua tuotetta ainoastaan seuraavasti:

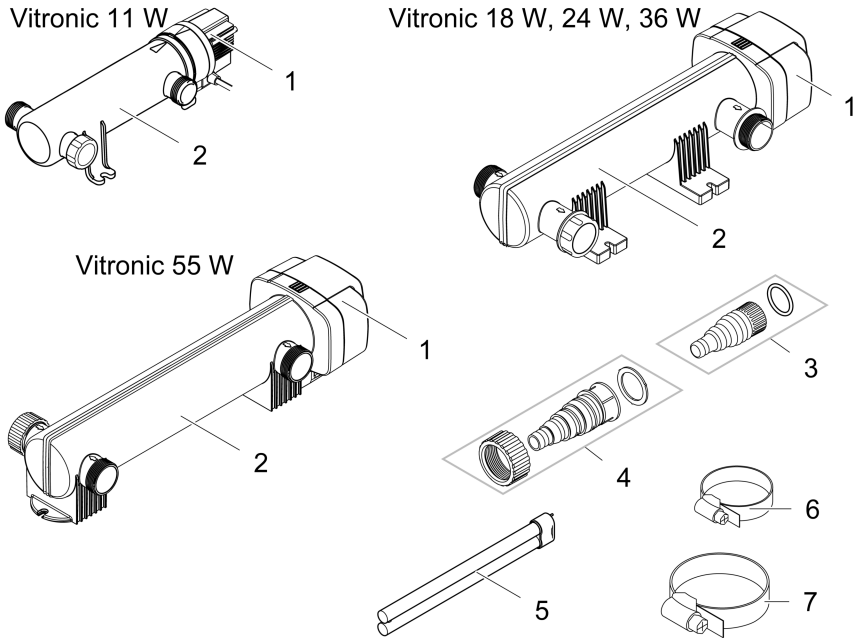
- Puutarhalammikoiden puhdistukseen.
- Käyttöön puhtaan veden kanssa.
- Käytä laitetta teknisiä tietoja noudattaen. (→ Tekniset tiedot)

Laitteelle ovat voimassa seuraavat rajoitukset:

- Tämä tuote ei sovellu yleisvalaistukseen, se on tarkoitettu vain kuvattuun käyttötarkoitukseen.
- UVC-lamppua ei saa koskaan käyttää kotelon ulkopuolella tai muihin tarkoituksiin. UVC-säteily on myös vähäisissä annostuksissa vaarallista silmille ja iholle.
- Ei ammattimaiseen tai teolliseen käyttöön.
- Älä käytä koskaan ilman, että vettä virtaa läpi.
- Älä koskaan käytä muita nesteitä kuin vettä.
- Ei saa käyttää juomaveden tai muiden nesteiden sterilointiin.
- Ei käyttöön kemikaalien, elintarvikkeiden, helposti palavien tai räjähtävien aineiden yhteydessä.

Tuotekuvaus

Toimituksen sisältö



VTC0001

Vitronic	11 W	18 W, 24 W, 36 W, 55 W
Kuvaus	Määrä	Määrä
1 Laitepää	1	1
2 Kotelo	1	1
3 Lämpinäkkyvä porrastettu letkuholkki O-renkaalla • Letkuläpimitalle 19 ... 38 mm	2	-
4 Lämpinäkkyvä porrastettu letkuholkki liitosmutterilla ja lattatiivisteellä • Letkuläpimitalle 25 ... 38 mm	-	2
5 UVC-lamppu • Vitronic 11 W: esiasennettu tehtaalla	-	1
6 Letkusinkilä 20 ... 32 mm	-	2
7 Letkusinkilä 35 ... 50 mm	-	2

Ominaisuudet

UVC-selkeyttimen UV-säteily poistaa keijuleviä, bakteereita ja mikro-organismeja. UVC-selkeytin integroidaan vesikiertoon, parhaiten lammikkosuodattimen eteen.

Laitteessa olevat symbolit

IP 24

Laitte on suojattu roiskevettä ja vaarallisiin osiin koskettamista vastaan.



Vaarallista UVC-säteilyä.



Suojaa laite suoralta auringonvalolta



Lamppu soveltuu suoraan kiinnitykseen normaalisti syttyville kiinnityspinoille.



Suojaa laite jäätymiseltä.



Älä hävitä laitetta tavallisen talousjätteen mukana.



Lue käyttöohje.

Paikoilleen asettaminen ja yhdistäminen

FI

Vitronic 11 W

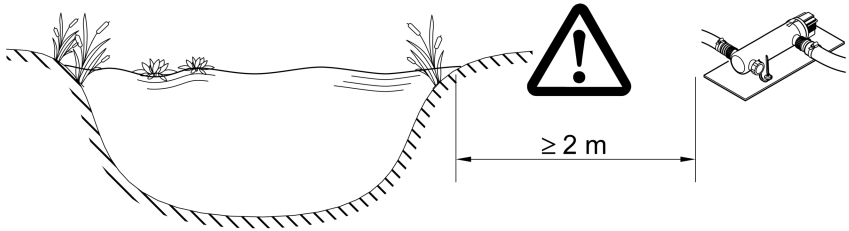
- Koteloa alustaan kiinnitystä varten ei laitepäätä tarvitse irrottaa.
- UVC-lamppu on jo tehtaalla esiasennettu.

Vitronic 18 W, 24 W, 36 W, 55 W

- Ennen kuin koteloa voi kiinnittää alustaan, on laitepää irrotettava. (→ Laitepään irrotus)
- UVC-lamppua ei ole tehtaalla esiasennettu. Aseta UVC-lamppu laitepäähän, ennen kuin asennat laitepään takaisin.(→ Kvartsilasin puhdistus/UVC-lampun vaihto)

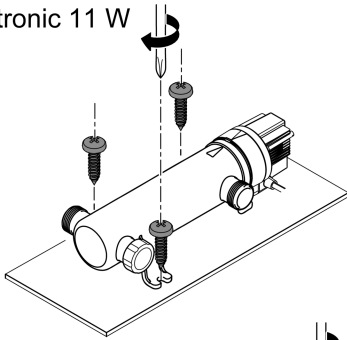
Laitteen asennus

- Aseta laite vähintään 2 metrin etäisyydelle lammen reunasta.
- Aseta laite vain sallittuihin paikkoihin. Näin virheetön käyttö on varmistettu.
- Ota huomioon riittävä vapaa tila huoltotöitä varten.

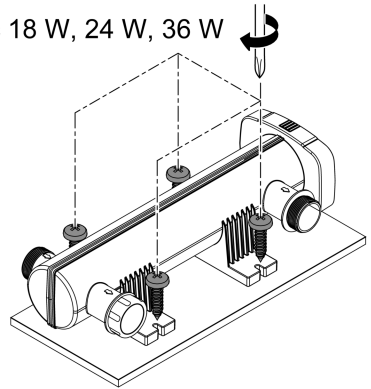


VTC0016

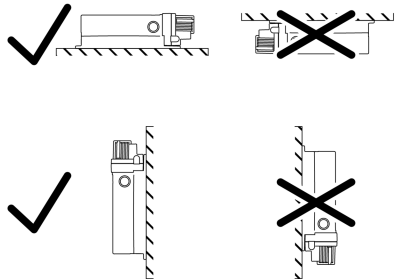
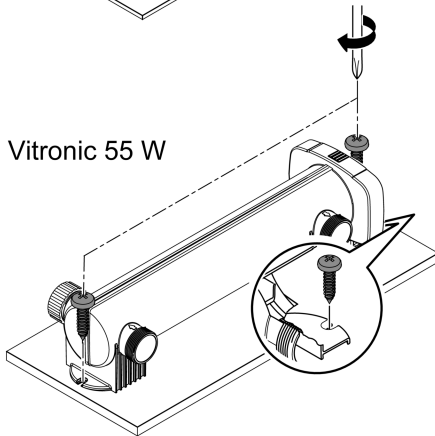
Vitronic 11 W



Vitronic 18 W, 24 W, 36 W



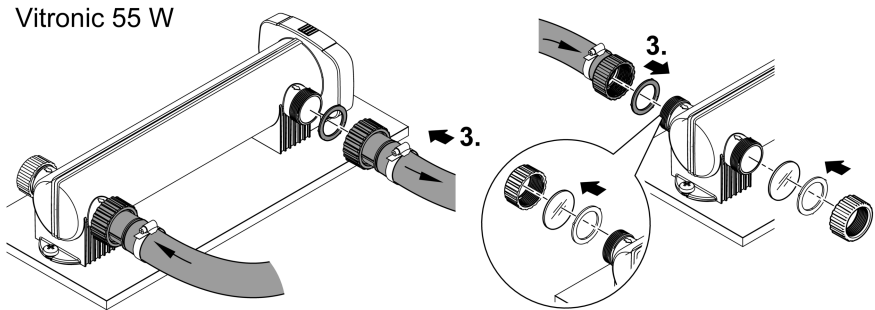
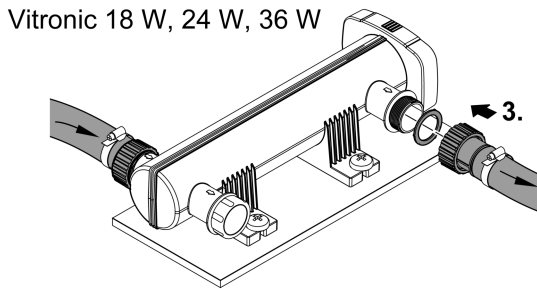
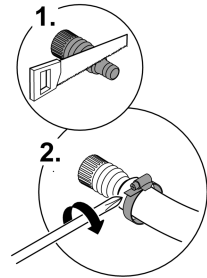
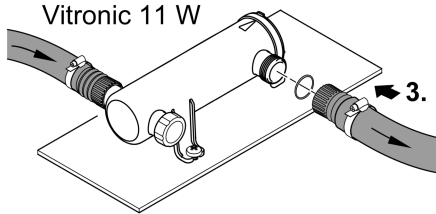
Vitronic 55 W



VTC0006

Liitännöjen suorittaminen

- Käytä letkuja, jotka soveltuvat vähintään paineelle 1 bar.
- Lyhennä porrastettuja letkuholkkeja käytetyn letkuläpimitan mukaan.
- Varmista letku letkusinkilällä.
- Kiristä porrastetun letkuholkin liitosmutteri käsin.
- Kierrä porrastettu letkuholkki ja lattatiiviste tai O-renkas liitännään, jotta se on tiivis.
- Optimaalisen letkuasennuksen voit valita kummankin vastakkain olevan liitännän välillä.
 - Sulje sulkukorkilla se liitäntä, jota et käytä.
 - Vitronic 55 W: Sulkukorkissa on tarkastuslasi toimintatarkastusta varten.



VTC0007

Laitteen yhdistäminen läpivirtaussuodattimeen

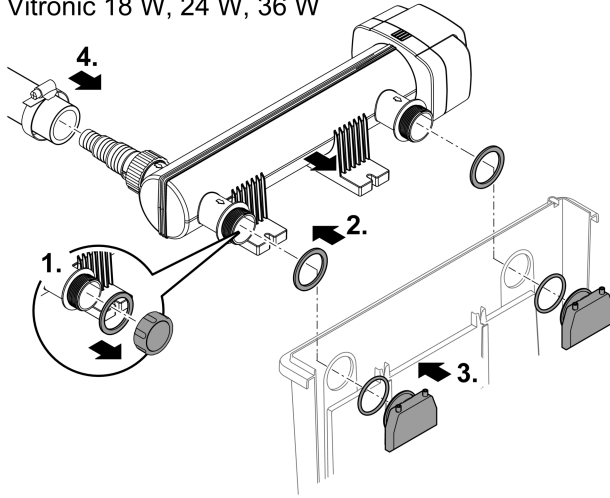
Vitronic 18 W, 24 W, 36 W

Laite soveltuu yhdistettäväksi läpivirtaussuodattimeen. Molemmat ulostuloyhteet kierretään läpivirtaussuodattimen sisäänmenosuuttimiin. Noudata läpivirtaussuodattimen käyttöohjetta.

Toimit näin:

1. Kierrä sulkukorkki irti.
2. Vie molemmat poistoyhteet lattatiivisteiden kanssa läpivirtaussuodattimen säiliössä olevien kahden aukon läpi.
3. Kierrä syöttösuutin ja O-renkas poistoyhteeseen ja kiristä syöttösuutin käsin.
4. Yhdistä tulovirtausletku syöttöyhteeseen. (→ Liitäntöjen suorittaminen)

Vitronic 18 W, 24 W, 36 W



VTC0011

Käyttöönotto

Käyttöönottojärjestys:

1. Kytke pumppu päälle ja odota, kunnes UVC-selkeyttimen kotelo on täyttynyt vedellä.
2. Kytke UVC-selkeytin päälle.
 - Älä koskaan käytä UVC-selkeytintä ilman veden läpivirtausta.
3. Tarkasta UVC-selkeyttimen toiminta.
4. Tarkasta kaikkien liitäntöjen tiiviys.

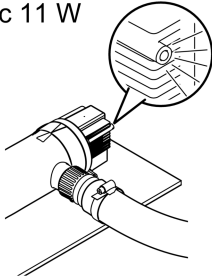
Päällekytkentä/poiskytkentä

- **Päällekytkentä:** Työnnä verkkopistoke pistorasiaan.
 - Laite kytkeytyy heti päälle.
- **Poiskytkentä:** Irrota pistoke pistorasiasta

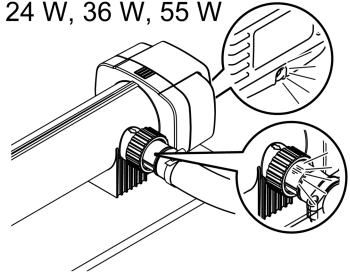
Toiminnan tarkastus

Toimintatarkastus	Vitronic		
	11 W	18 W, 24 W, 36 W	55 W
Toimintanäyttö palaa, kun UVC-lamppu on kytketty päälle.	✓	✓	✓
UV-valoa säteilee läpinäkyvän porrastetun letkuholkin läpi, kun UVC-lamppu on kytketty päälle.	✗	✓	✓
UV-valoa säteilee sulkukorkin tarkastuslasin läpi, kun UVC-lamppu on kytketty päälle.	✗	✗	✓

Vitronic 11 W



Vitronic 18 W, 24 W, 36 W, 55 W



VTC0010

Puhdistus ja huolto

OHJE

Älä käytä mitään syövyttäviä puhdistusaineita tai kemiallisia liuoksia. Nämä aineet voivat vaurioittaa koteloa, haitata laitteen toimintaa ja aiheuttaa vahinkoja eläimille, kasveille ja ympäristölle.

► Puhdista kotelo vain ulkoapäin puhtaalla vedellä ja pehmeällä harjalla.

- Pinttyneisiin kalkkijäämiin suositeltu puhdistusaine:
 - Pumpun puhdistusaine PumpClean, valmistaja OASE.
 - Yleispuhdistusaineet, jotka eivät sisällä etikkaa tai klooria.

Laitepään irrotus

⚠ HUOMIO

UVC-lampun ultraviolettisäteily voi polttaa silmiä ja ihoa.

- ▶ Älä koskaan käytä UVC-lamppua kotelon ulkopuolella tai jos kotelo on vaurioitunut.
- ▶ Irrota laite virtaverkosta ennen kuin aloitat huoltotyöt tai ennen kuin vaihdat UVC-lampun.

⚠ HUOMIO

Kvartsilasi ja UVC-lamppu voivat rikkoutua ja aiheuttaa viiltohaavoja.

- ▶ Suorita kaikki UVC-selkeyttimelle tehtävät työt varovasti viiltohaavojen välttämiseksi.
- ▶ Vältä tärähdyksiä, iskuja ja nopeita liikkeitä, jotta vältät lasin rikkoutumisen.

- ① Turvallisuussyistä voi UVC-lampun kytkeä päälle vasta, kun UVC-selkeytin on asianmukaisesti asennettu laitteeseen.

Vitronic 11 W

Toimit näin:

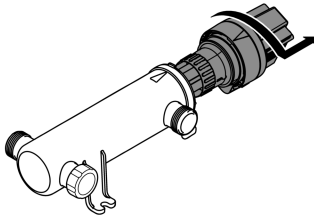
- Käännä laitepäästä vastapäivään vasteeseen saakka ja vedä se yhdessä O-renkaan kanssa varovasti pois kotelosta.

Vitronic 18 W, 24 W, 36 W, 55 W

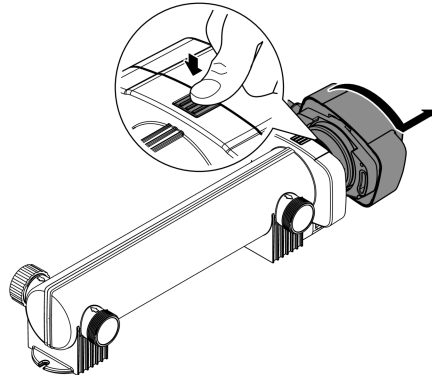
Toimit näin:

- Paina lukitusosaa ja käännä sen jälkeen laitepäästä vastapäivään vasteeseen saakka ja vedä laitepää varovasti pois kotelosta.

Vitronic 11 W



Vitronic 18 W, 24 W, 36 W, 55 W



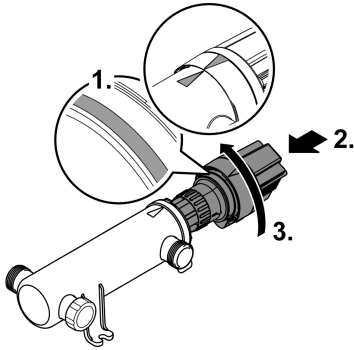
VTC0003

Laitepään asennus

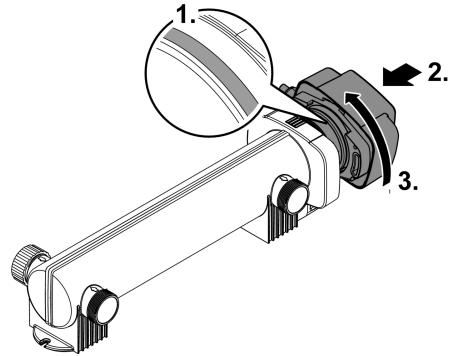
Toimit näin:

1. Tarkasta O-renkaan oikea kiinnitys laitepäässä.
– Puhdista O-renkas ja vaihda, jos se on vaurioitunut.
2. Työnnä laitepää varovasti ja kevyellä painalluksella vasteeseen saakka koteloon.
– Kierrä laitepäästä hieman, kunnes bajonettiliittimen tapit ja urat tarttuvat toisiinsa.
3. Käännä laitepäästä myötäpäivään vasteeseen saakka.

Vitronic 11 W



Vitronic 18 W, 24 W, 36 W, 55 W



VTC0005

FI

Kvartsilasin puhdistus/UVC-lampun vaihto

Vaihda UVC-lamput viimeistään 8000 käyttötunnin jälkeen. Jatkuvassa käytössä tämä vastaa suunnilleen lammikon käyttöikänsä. Näin varmistetaan optimaalinen suodatinteho.

⚠ HUOMIO

Kvartsilasi ja UVC-lamppu voivat rikkoutua ja aiheuttaa viiltohaavoja.

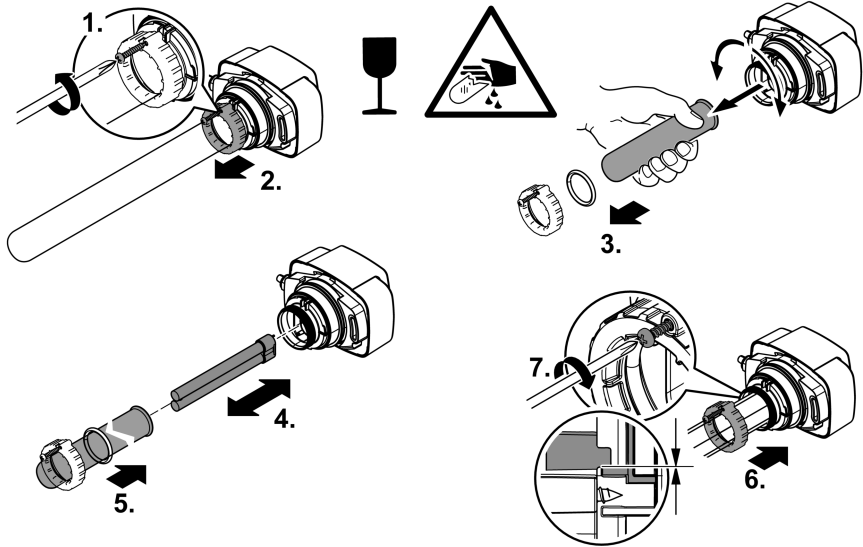
- ▶ Suorita kaikki UVC-selkeyttimelle tehtävät työt varovasti viiltohaavojen välttämiseksi.
- ▶ Vältä tärähdyksiä, iskuja ja nopeita liikkeitä, jotta vältät lasin rikkoutumisen.

Edellytys

- Laitepää on poistettu. (→ Laitepään irrotus)
- Käytä vain sellaisia UVC-lamppuja, joiden nimitys ja tehotiedot vastaavat tyyppikilvessä olevia tietoja. (→ Tekniset tiedot)

Toimit näin:

- Avaa peltiruuvia niin paljon, että ruuvin kärki on uponnut kiristysruuvin kuoreen.
- Vedä kvartsilasi varovasti pois kevyellä kiertoliikkeellä eteenpäin.
- Paina asennettaessa kvartsilasi ja O-renkas paikoilleen vasteeseen saakka laitepäähän.
– O-renkas on painettava laitepään ja kvartsilasin väliseen rakoon.
- Kiristä kiristysruuvi käsin vasteeseen saakka.
- Pyyhi kvartsilasi kostealla liinalla lian ja sormenjälkien poistamista varten.



VTC0008

Varastointi/säilytys talven yli

Laite ei kestä pakkasta. Se on irrotettava ja säilytettävä varastossa, jos lämpötilan ennustetaan laskevan alle nollan.

Laitteen oikeanlainen varastointi:

- Puhdista laite perusteellisesti ja vaihda vaurioituneet osat.
- Laite on varastoitava kuivassa ja jäätymiseltä suojatussa paikassa.

Häiriöiden korjaaminen

Häiriö	Mahdollinen syy	Korjaus
Laite ei tuota tyydyttävää tehoa	Vesi on erittäin likaista	Poista levät ja lehdet lammikosta
		Vaihda lammikon vesi
	Kvartsilasi likaantunut	Puhdista kvartsilasi
	UVC-lamput ei ole enää suodatus-tehoa	Vaihda UVC-lamppu Suodatinteho on käytetty loppuun 8000 käyttötunnin jälkeen
	Läpivirtaus-teho on korkea	Vähennä pumpputehoa
UVC-lamppu ei pala	Verkkopistoketta ei ole yhdistetty	Yhdistä verkkopistoke pistorasiaan
	UVC-lamppu on viallinen	Vaihda UVC-lamppu
	Verkkoliitäntä on viallinen	Tarkasta sähköliitäntä
	Vitronic 55 W: UVC-selkeytin on kytkeytynyt pois päältä ylikuumentamisen johdosta	Jäähtymisen jälkeen UVC-selkeytin kytkeytyy automaattisesti uudelleen päälle

Tekniset tiedot

Kuvaus		Vitronic					
		11 W	18 W	24 W	36 W	55 W	
Liitäntäjännite	V AC	220 ... 240	220 ... 240	220 ... 240	220 ... 240	220 ... 240	
Verkkotaajuus	Hz	50/60	50/60	50/60	50/60	50/60	
Ottoteho	W	14	18	24	36	55	
Verkkojohdon pituus	m	5	5	5	5	5	
Kotelointiluokka		IP24	IP24	IP24	IP24	IP24	
UVC-lamppu	Tyyppi	11 W TC-S (UV-C)	18 W TC-S (UV-C)	24 W TC-S (UV-C)	36 W TC-S (UV-C)	55 W TC-S (UV-C)	
Läpivirtausmäärä	enintään	l/h	1700	3500	4500	6000	8500
Käyttöpaine	enintään	bar	0,5	0,6	0,6	0,6	0,6
Liitännät			3 × G1	3 × G1½	3 × G1½	3 × G1½	3 × G1½
Letkuläpimita		mm	19, 25, 32, 38	25, 32, 38	25, 32, 38	25, 32, 38	25, 32, 38
Soveltuu lamminmaksimitilavuudelle	Ilman kaloja	m ³	10,0	20,0	25,0	40,0	60,0
	Kalojen kanssa	m ³	5,0	10,0	12,5	20,0	30,0
	Koikarpvien kanssa	m ³	2,5	5,0	6,5	10,0	15,0
Mitat	Pituus	mm	330	529	529	529	660
	Leveys	mm	120	186	186	186	155
	Korkeus	mm	100	130	130	130	130
Paino		kg	1,3	2,1	2,3	2,3	2,3

Sallitut vesiarvot

Tyyppi		Puhdas vesi, allasvesi	Uima-allasvesi
pH-arvo		6,8 ... 8,5	7,2 ... 8,3
Kovuus	DH	8 ... 15	8 ... 15
Vapaa kloori	mg/l	<0,3	<0,6
Kloridipitoisuus	mg/l	<250	<250
Suolapitoisuus	%	<0,4	<0,4
Kuivajäännösten kokonaismäärä	mg/l	<50	<50
Lämpötila	°C	+4 ... +35	+4 ... +30

Kuluvat osat

- UVC-lamppu, kvartsilasi ja kvartsilasin O-rengas

Hävittäminen

OHJE



Tätä laitetta ei saa hävittää talousjätteiden mukana.

- ▶ Hävitä UVC-lamppu ja laite viemällä se tätä tarkoitusta varten olevaan jätehuoltopisteeseen.
- ▶ Tee laite tätä ennen käyttökelvottomaksi leikkaamalla kaapelit poikki.

FIGYELMEZTETÉS

- ▶ Mielőtt a vízbe nyúlnak, feszültségmentesítse a vízben található összes elektromos készüléket. Ellenkező esetben áramütés okozta halálos vagy súlyos sérülések veszélye áll fenn.
 - ▶ A jelen készüléket 8 évesnél idősebb gyermekek, valamint csökkent fizikai, érzékszervi vagy mentális képességű, ill. hiányos tapasztalattal és megfelelő tudással rendelkező személyek akkor kezelhetik, ha felügyelet alatt állnak, vagy a készülék biztonságos használata vonatkozásában eligazításban részesültek, és megértették az ebből eredő veszélyeket. Gyermekek nem játszhatnak a készülékkel. Tisztítást és a felhasználó által végzendő karbantartási munkákat nem végezhetnek olyan gyermekek, akik nem állnak felügyelet alatt.
-

Biztonsági útmutatások

Elektromos csatlakoztatás

- A kültéren történő villamossági szerelésre speciális előírások érvényesek. A villamossági szerelést csak villamossági szakember végezheti.
 - A villamossági szakember szakmai végzettsége, ismeretei és tapasztalatai alapján megfelelő szakképzettséggel rendelkezik, és végezhet kültéren villamossági szerelést. Képes felismerni a lehetséges veszélyeket és figyelembe veszi a regionális és nemzeti szabványokat, előírásokat és rendelkezéseket.
 - Kérdések és problémák esetén forduljon villamossági szakemberhez.
- Csak akkor csatlakoztassa a készüléket, ha a készülék és az áramellátás elektromos adatai megegyeznek.
- A készüléket csak előírászerűen telepített dugaszolóaljzatról működtesse. A készüléket 30 mA névleges áramerősségű hibaáram-védelemmel kell ellátni.
- A hosszabbító vezetékeknek és elosztóknak (pl. elosztósáv) alkalmasnak kell lenniük szabadban történő használatra (fröccsenő víz elleni védelem).
- A nyitott csatlakozódugót és a csatlakozóaljzatot óvni kell a nedvességtől.

Biztonságos üzemeltetés

- Ne használja a készüléket, sérült elektromos vezetékek vagy a burkolat sérülése esetén.
- A sérült csatlakozó vezeték nem cserélhető ki. Gondoskodjon a készülék szakszerű ártalmatlanításáról.
- Ne hordozza vagy húzza a készüléket az elektromos csatlakozóvezetékénél fogva!
- A vezetékeket sérülésveszélytől védetten fektesse le úgy, hogy senki ne eshessen el bennük.
- Soha ne végezzen műszaki változtatásokat a készüléken.
- Csak azokat a munkálatokat végezze el a készüléken, amelyek a jelen útmutatóban ismertetve vannak.
- Kizárólag eredeti pótalkatrészeket és tartozékokat használjon.

Rendeltetésszerű használat

A jelen útmutatóban leírt terméket kizárólag a következők szerint használja:

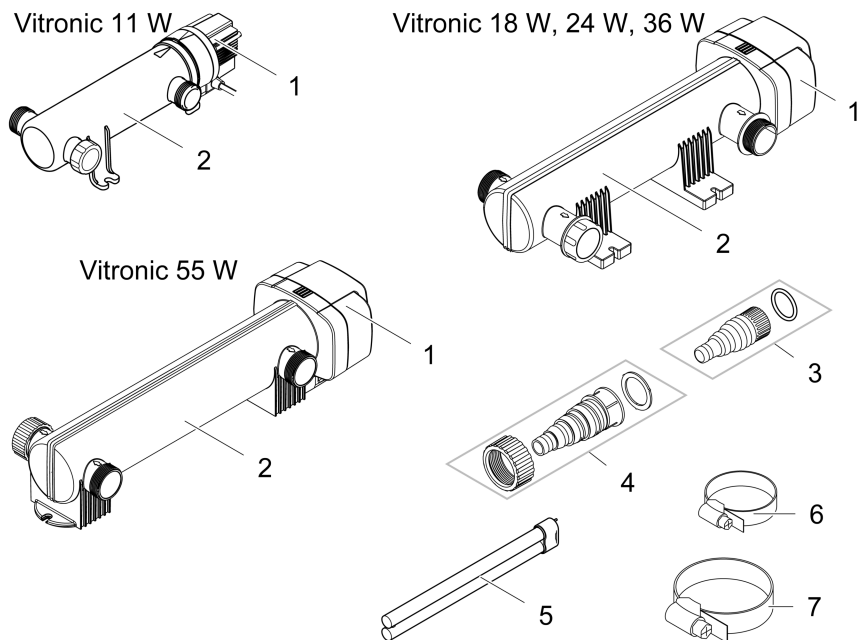
- Kerti tavak tisztításához.
- Tiszta vízzel történő üzemeltetésre.
- A terméket a műszaki adatok betartása mellett üzemeltesse. (→ Műszaki adatok)

A készülékre a következő korlátozások érvényesek:

- A termék nem alkalmas általános világítási célokra, hanem kizárólag a bemutatott felhasználási célra készült.
- Az UVC lámpát tilos a házán kívül vagy más célokra használni. Az UVC sugárzás kis adagokban is veszélyes a szemre és bőrre!
- Nem szabad kisipari- vagy ipari célokra használni.
- Soha nem szabad vízátfolyás nélkül működtetni.
- A készüléket soha nem szabad vízben kívül más folyadékkal üzemeltetni.
- Nem szabad ivóvíz vagy egyéb más folyadékok sterilizálásához használni.
- Nem szabad vegyszerekkel, élelmiszerekkel, gyúlékony vagy robbanékony anyagokkal együtt alkalmazni.

Termékleírás

Szállítási terjedelem



VTC0001

Vitronic	11 W	18 W, 24 W, 36 W, 55 W
Leírás	Darabszám	Darabszám
1 Készülékfej	1	1
2 Ház	1	1
3 Átlátszó lépcsős tömlőcsatlakozó O-gyűrűvel • 19 – 38 mm tömlőátmérőhöz	2	–
4 Átlátszó lépcsős tömlőcsatlakozó hollandi anyával és lapos tömítéssel • 25 – 38 mm tömlőátmérőhöz	–	2
5 UVC-lámpa • Vitronic 11 W: gyárilag előre beszerelt	–	1
6 Csőbilincs, 20 – 32 mm	–	2
7 Csőbilincs, 35 – 50 mm	–	2

HU

Tulajdonságok

Az UVC-lámpás tisztítóberendezés által kibocsátott UV-sugárzás elpusztítja a lebegő algákat, baktériumokat és csírákat. Az UVC-lámpás tisztítóberendezést a vízkörforgásba építik be, ideális esetben valamelyik szűrő elé.

A készülék szimbólumai

IP 24

A készülék fröccsenő víz és a veszélyes részek megérintése ellen védett.



Veszélyes UVC sugárzás.



Óvja a készüléket a közvetlen napfénytől.



A lámpa közvetlenül felszerelhető normál gyúlékony rögzítési felületekre.



Óvja a készüléket fagy ellen.



A készüléket ne dobja ki a háztartási hulladékok közé.



Olvassa el a használati útmutatót.

Felállítás és csatlakoztatás

Vitronic 11 W

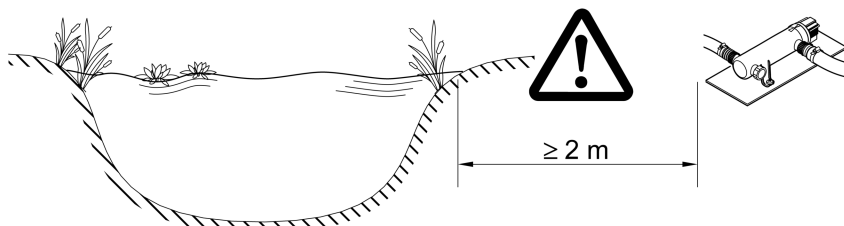
- A ház talajhoz rögzítéséhez nem kell kiszerezni a készülékfejet.
- Az UVC-lámpa gyárilag előre be van szerelve.

Vitronic 18 W, 24 W, 36 W, 55 W

- Mielőtt a házat a talajhoz lehetne rögzíteni, a készülékfejet ki kell szerelni. (→ A készülékfej kiszerezése)
- Az UVC-lámpát nincs gyárilag előre beszerelve. A készülékfej visszaszerelése előtt helyezze be az UVC-lámpát a készülékfejbe. (→ Tisztítás és karbantartás)

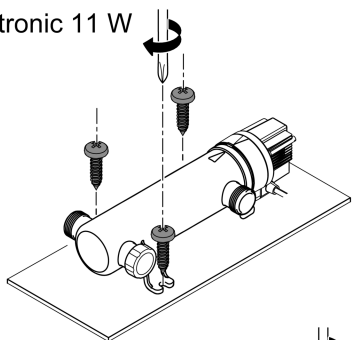
A készülék felállítása

- A készüléket legalább 2 m-re helyezze el a tó peremétől.
- Csak a megengedett helyzetekben állítsa fel a készüléket. Ezáltal biztosított a hibamentes működést.
- Biztosítson elegendő szabad helyet a karbantartási munkákhoz.

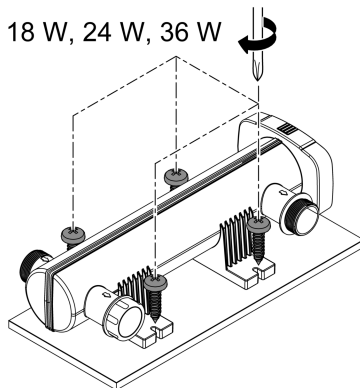


VTC0016

Vitronic 11 W

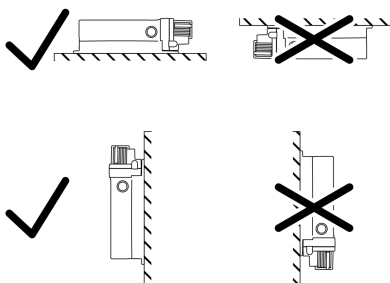
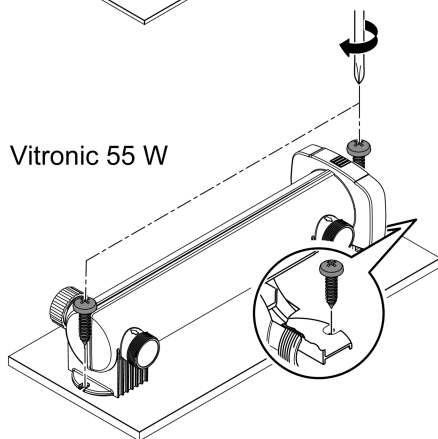


Vitronic 18 W, 24 W, 36 W



HU

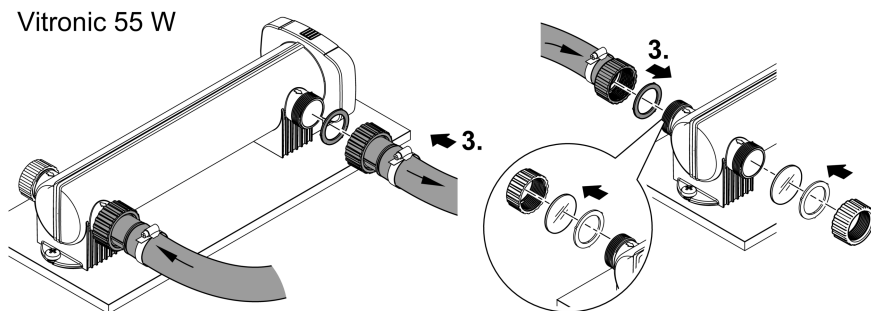
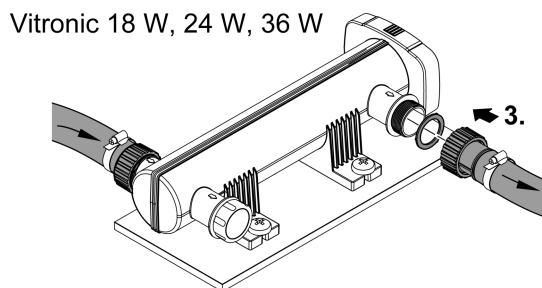
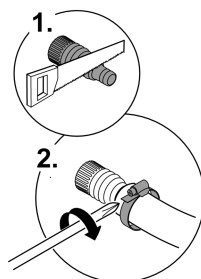
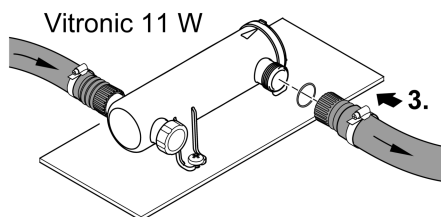
Vitronic 55 W



VTC0006

A csatlakozások kialakítása

- Legalább 1 bar nyomáshoz alkalmas tömlőket használjon.
- Az alkalmazott tömlő átmérőjének megfelelően vágja le a lépcsős tömlőcsatlakozó végét.
- Rögzítse a tömlőt tömlőbilinccsel.
- Kézzel húzza meg a lépcsős tömlőcsatlakozó hollandi anyáját.
- A csatlakozó tömítéséhez csavarja fel a lépcsős tömlőcsatlakozót a lapos tömítéssel, illetve az O-gyűrűvel együtt.
- A tömlő optimális elvezetéséhez a két ellentétes oldalon lévő csatlakozás közül lehet választani.
 - A nem használt csatlakozót zárja le a zárósapkával.
 - Vitronic 55 W: A zárósapkán kémlelőüveg található a működés ellenőrzéséhez.



VTC0007

A készülék csatlakoztatása az átfolyós szűrőre

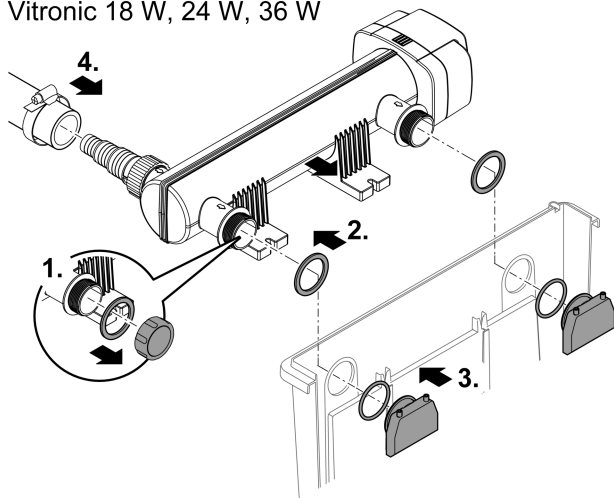
Vitronic 18 W, 24 W, 36 W

A készülék csatlakoztatható átfolyós szűrőre. A két kivezetőcsontot rá kell csavarozni az átfolyós szűrő beömlőfűvókáira. Vegye figyelembe az átfolyós szűrő használati útmutatóját.

Ez az alábbiak szerint végezhető el:

1. Csavarja le a zárósapkát.
2. Vezesse át a lapostömítéssel ellátott két kifolyócsontot az átfolyós szűrő tartályfalának két furatán.
3. Csavarja fel az O-gyűrűvel ellátott beömlőcsatlakozót a kifolyócsontokra, és kézzel húzza meg a beömlőcsatlakozót.
4. Húzza meg a befolyótömlőt a beömlőcsontokon. (→ A csatlakozások kialakítása)

Vitronic 18 W, 24 W, 36 W



HU

VTC001

Üzembe helyezés

Az üzembe helyezés folyamata:

1. Kapcsolja be a szivattyút, és várja meg, amíg az UVC-lámpás tisztítóberendezés háza megtelik vízzel.
2. Kapcsolja be az UVC-lámpás tisztítóberendezést.
– Soha ne üzemeltesse az UVC-lámpás tisztítóberendezést vízáramlás nélkül.
3. Ellenőrizze az UVC-lámpás tisztítóberendezés működését.
4. Ellenőrizze a tömítettséget az összes csatlakozónál.

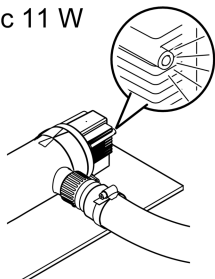
Bekapcsolás / kikapcsolás

- **Bekapcsolás:** Dugja be a csatlakozódugót a hálózati dugaszoló aljzatba.
 - A készülék azonnal bekapcsol.
- **Kikapcsolás:** Húzza ki a csatlakozódugót a dugaszoló aljzataból.

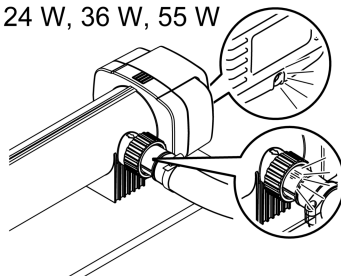
A működés ellenőrzése

A működés ellenőrzése	Vitronic		
	11 W	18 W, 24 W, 36 W	55 W
A működésjelző világít, ha az UVC-lámpa be van kapcsolva.	✓	✓	✓
Az UV-fény az átlátszó lépcsős tömlőcsatlakozón keresztül lép ki, amikor az UVC-lámpa be van kapcsolva.	✗	✓	✓
Az UV-fény a zárósapka kémlelőüvegén keresztül lép ki, amikor az UVC-lámpa be van kapcsolva.	✗	✗	✓

Vitronic 11 W



Vitronic 18 W, 24 W, 36 W, 55 W



VTC0010

Tisztítás és karbantartás

TUDNIVALÓ:

Ne használjon agresszív tisztítószeret vagy kémiai oldatot. Ezek a szerek károsíthatják a házat, hátrányosan befolyásolhatják a készülék működését, valamint ártanak az állatoknak, növényeknek és a környezetnek.

► A ház külsejét csak tiszta vízzel és puha kefével tisztítsa meg.

- Ajánlott tisztítószer makacs vízkövesedés esetén:
 - OASE PumpClean szivattyútisztító.
 - Ecet- és klórmentes háztartási tisztító.

A készülékfej kiszerelése

⚠ VIGYÁZAT

Az UVC lámpa ultraibolya sugárzása égési sérüléseket okozhat a szemén vagy a bőrön.

- ▶ Soha ne üzemeltesse az UVC-lámpát a házán kívül vagy sérült házban.
- ▶ A karbantartási munkálatok megkezdése vagy az UVC-lámpa cseréje előtt válassza le a készüléket a hálózatról.

⚠ VIGYÁZAT

A kvarcüveg és az UVC-lámpa széttörhet, és vágási sérüléseket okozhat.

- ▶ Az UVC-tisztítót érintő valamennyi munkálatot mindig körültekintő módon végezze el, hogy elkerülje a vágási sérüléseket.
- ▶ Az üveg eltörésének megakadályozása érdekében kerülje a rázkódást, ütődést és erős mozgásokat.

- ⓘ Biztonsági okokból az UVC-lámpa csak akkor kapcsolható be, ha az UVC tisztító készülék szabályszerűen be van szerelve a készülékbe.

Vitronic 11 W

Ez az alábbiak szerint végezhető el:

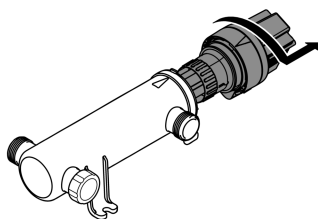
- Forgassa el ütközésig a készülékfejet az óramutató járásával ellenkező irányba, és az O-gyűrűvel együtt óvatosan húzza ki a házból.

Vitronic 18 W, 24 W, 36 W, 55 W

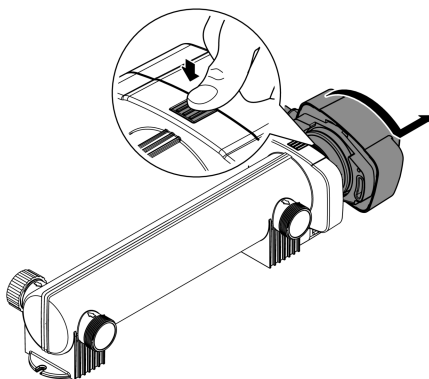
Ez az alábbiak szerint végezhető el:

- Nyomja be a rögzítőnyelvet, ezt követően forgassa el ütközésig a készülékfejet az óramutató járásával ellenkező irányba, és óvatosan húzza ki a házból.

Vitronic 11 W



Vitronic 18 W, 24 W, 36 W, 55 W



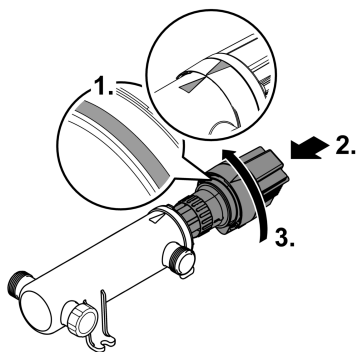
VTC0003

A készülékfej beszerelése

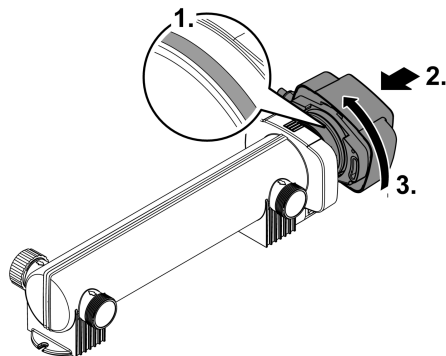
Ez az alábbiak szerint végezhető el:

1. Ellenőrizze az O-gyűrű megfelelő pozícióját.
– Tisztítsa meg az O-gyűrűt, és cserélje ki, ha sérült.
2. Enyhe nyomással óvatosan csúsztassa be ütközésig a készülékfejet a házba.
– Kissé forgassa el a készülékfejet, hogy a bajonettzár pecké a hasítékba kerüljön.
3. Forgassa el ütközésig a készülékfejet.

Vitronic 11 W



Vitronic 18 W, 24 W, 36 W, 55 W



VTC0005

A kvarcüveg megtisztítása / Az UVC-lámpa cseréje

Legkésőbb 8000 üzemóra elteltével cserélje ki az UVC-lámpát. Folyamatos üzemeltetés feltételezve ez körülbelül egy szezonnak felel meg. Így biztosítható az optimális szűrés.

⚠ VIGYÁZAT

A kvarcüveg és az UVC-lámpa széttörhet, és vágási sérüléseket okozhat.

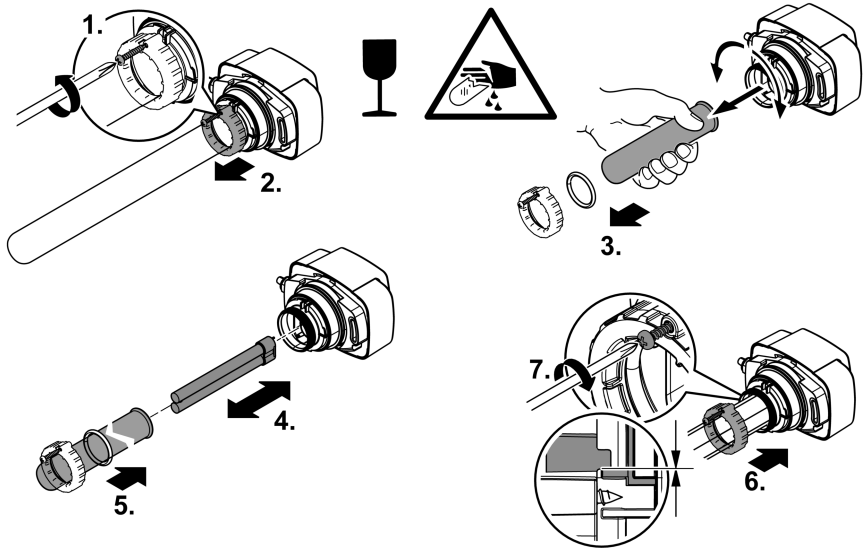
- ▶ Az UVC-tisztítót érintő valamennyi munkát mindig körültekintő módon végezze el, hogy elkerülje a vágási sérüléseket.
- ▶ Az üveg eltörésének megakadályozása érdekében kerülje a rázkódást, ütődést és erős mozgásokat.

Feltétel

- A készülékfejet leszerelték. (→ A készülékfej kiszérése)
- Csak olyan UVC-lámpát használjon, amelynek típusjelzése és teljesítményadatok megfelelnek a típustáblán feltüntetett értékeknek. (→ Műszaki adatok)

Ez az alábbiak szerint végezhető el:

- Lazítsa meg annyira a lemezcsavart, hogy a csavar vége besüllyedjen a szorítócsavar házába.
- Óvatosan elforgatva húzza le a kvarcüveget.
- Beszereléskor nyomja a kvarcüveget óvatosan ütközésig a készülékfejbe.
– Az O-gyűrűnek a készülékfej és a kvarcüveg közötti hézagban kell elhelyezkednie.
- Húzza meg ütközésig a szorítócsavart.
- Nedves kendővel törölje le a kvarcüveget a szennyeződések és ujjlenyomatok eltávolításához.



HU

VTC0008

Tárolás/Telelés

A készülék nem fagyálló, és várható fagy esetén le kell szerelni és megfelelően el kell tárolni. Így tárolja helyesen a készüléket:

- Alaposan tisztítsa le a készüléket és cserélje ki a sérült alkatrészeket.
- A szivattyút szárazon, fagymentes helyen kell tárolni.

Hibaelhárítás

Üzemzavar	Lehetséges ok	Megoldás
A készülék nem rendelkezik kielégítő teljesítménnyel.	A víz rendkívül szennyezett.	Távolítsa el az algát és a leveleket a tóból. Cserélje le a tó vizét.
	Beszennyeződött a kvarcüveg.	Tisztítsa meg a kvarcüveget.
	Megszűnt az UVC-lámpa szűrőhatása.	Cserélje ki az UVC-lámpát. 8000 üzemóra után a szűrési hatás megszűnik.
	Túl nagy az átfolyási teljesítmény.	Csökkentse a szivattyú teljesítményét.
Nem világít az UVC-lámpa.	A hálózati csatlakozó nincs csatlakoztatva.	Illessze a hálózati csatlakozót a dugaszaljba.
	Meghibásodott az UVC-lámpa.	Cserélje ki az UVC-lámpát.
	Elektromos hálózati hiba következett be.	Ellenőrizze az elektromos csatlakozást.
	Vitronic 55 W: Az UVC-lámpás tisztítóberendezés túlmelegedés miatt kikapcsolt.	A lehűlést követően az UVC-lámpás tisztítóberendezés automatikusan vissza kapcsol.

Műszaki adatok

Leírás		Vitronic					
		11 W	18 W	24 W	36 W	55 W	
Csatlakoztatási feszültség	V AC	220 ... 240	220 ... 240	220 ... 240	220 ... 240	220 ... 240	
Hálózati frekvencia	Hz	50/60	50/60	50/60	50/60	50/60	
Teljesítményfelvétel	W	14	18	24	36	55	
Hálózati kábel hossza	m	5	5	5	5	5	
Védelem		IP24	IP24	IP24	IP24	IP24	
UVC-lámpa	Típus	11 W TC-S (UV-C)	18 W TC-S (UV-C)	24 W TC-S (UV-C)	36 W TC-S (UV-C)	55 W TC-S (UV-C)	
Átfolyási mennyiség	maximum	l/ó	1700	3500	4500	6000	8500
Üzemi nyomás	maximum	bar	0,5	0,6	0,6	0,6	0,6
Csatlakozók			3 × G1	3 × G1½	3 × G1½	3 × G1½	3 × G1½
Tömlőátmérő		mm	19, 25, 32, 38	25, 32, 38	25, 32, 38	25, 32, 38	25, 32, 38
Maximális tótérfogat	halállomány nélkül	m ³	10,0	20,0	25,0	40,0	60,0
	halállománnyal	m ³	5,0	10,0	12,5	20,0	30,0
	koi ponttyal	m ³	2,5	5,0	6,5	10,0	15,0
Méretek	Hossz	mm	330	529	529	529	660
	Szélesség	mm	120	186	186	186	155
	Magasság	mm	100	130	130	130	130
Súly		kg	1,3	2,1	2,3	2,3	2,3

Megengedett értékek a vízre vonatkozóan

Típus		Friss víz, tóvíz	Medencevíz
ph-érték		6,8 ... 8,5	7,2 ... 8,3
Keménység	DH	8 ... 15	8 – 15
Szabad klór	mg/l	<0,3	<0,6
Kloridtartalom	mg/l	<250	<250
Sótartalom	%	<0,4	<0,4
Teljes visszamaradó szárazanyag	mg/l	<50	<50
Hőmérséklet	°C	+4 ... +35	+4 – +30

Kopóalkatrészek

- UVC lámpa, kvarcüveg és a kvarcüveghez való O-gyűrű

Megsemmisítés

TUDNIVALÓ:



- A készüléket nem szabad háztartási hulladékként ártalmatlanítani.
- ▶ Az UVC-lámpát és a készüléket a kijelölt visszavételi helyeken adja le.
 - ▶ A kábel levágásával tegye használhatatlanná a készüléket.

OSTRZEŻENIE

- ▶ Przed włożeniem rąk do wody należy odłączyć od sieci prądowej wszystkie urządzenia elektryczne znajdujące się w wodzie. W przeciwnym razie grożą ciężkie obrażenia a nawet śmiertelne w wyniku porażenia prądem.
 - ▶ Urządzenie może być używane przez dzieci od 8 lat i ponadto przez osoby o ograniczonych fizycznych i umysłowych zdolnościach, albo nie posiadających niezbędnego doświadczenia i wiedzy, gdy będą one pod nadzorem osoby odpowiedzialnej za bezpieczeństwo użytkownika tego urządzenia lub zostaną odpowiednio przez nią poinstruowane i poinformowane o wynikających stąd zagrożeniach. Dzieciom zabrania się zabawy z tym urządzeniem. Czyszczenie ani czynności serwisowe użytkownika nie mogą być wykonywane przez dzieci bez nadzoru osoby dorosłej.
-

Przepisy bezpieczeństwa

Przylącze elektryczne

- W stosunku do instalacji elektrycznych na zewnątrz budynków obowiązują specjalne przepisy. Wykonanie instalacji elektrycznej jest dozwolone tylko specjalistom elektrykom.
 - Specjalistą elektrykiem jest osoba, która w oparciu o swoje wykształcenie, wiedzę i doświadczenie jest uprawniona do wykonania instalacji elektrycznych na zewnątrz budynków. Ponadto potrafi rozpoznać możliwe zagrożenia i przestrzega regionalnych i krajowych norm, przepisów i zarządzeń.
 - W przypadku pytań i problemów należy zwrócić się do specjalisty elektryka.
- Urządzenie podłączyć tylko wtedy, gdy parametry elektryczne urządzenia i zasilania energią są zgodne.
- Urządzenie może być podłączane tylko do prawidłowo zainstalowanego gniazdka. Urządzenie musi być zabezpieczone poprzez urządzenie ochronne prądowe, ze znamionowym prądem upływowym wynoszącym maksymalnie 30 mA.
- Przedłużacze przewodów i rozdzielacze prądu (np. listwy z gniazdkami) muszą być przeznaczone do użytkowania na wolnym powietrzu (zabezpieczone przed rozpryskami wody).
- Otwarte gniazdka i wtyczki należy chronić przed wilgocią.

Bezpieczna eksploatacja

- Nie używać tego urządzenia, gdy przewody elektryczne lub obudowa są uszkodzone.
- Uszkodzonego przewodu podłączeniowego nie można wymienić. Urządzenie oddać do utylizacji.
- Nie podnosić ani nie ciągnąć urządzenia za przewód elektryczny.
- Przewody należy układać w sposób zabezpieczający je przed uszkodzeniami i tak, żeby uniknąć możliwości potknięcia się o nie.
- Nigdy nie dokonywać przeróbek technicznych urządzenia na własną rękę.
- Przy urządzeniu wykonywać tylko te czynności, które są opisane w tej instrukcji.
- Należy stosować tylko oryginalne części zamienne i akcesoria.

Zastosowanie zgodne z przeznaczeniem

Wyrób opisywany w niniejszej instrukcji należy użytkować wyłącznie w następujący sposób:

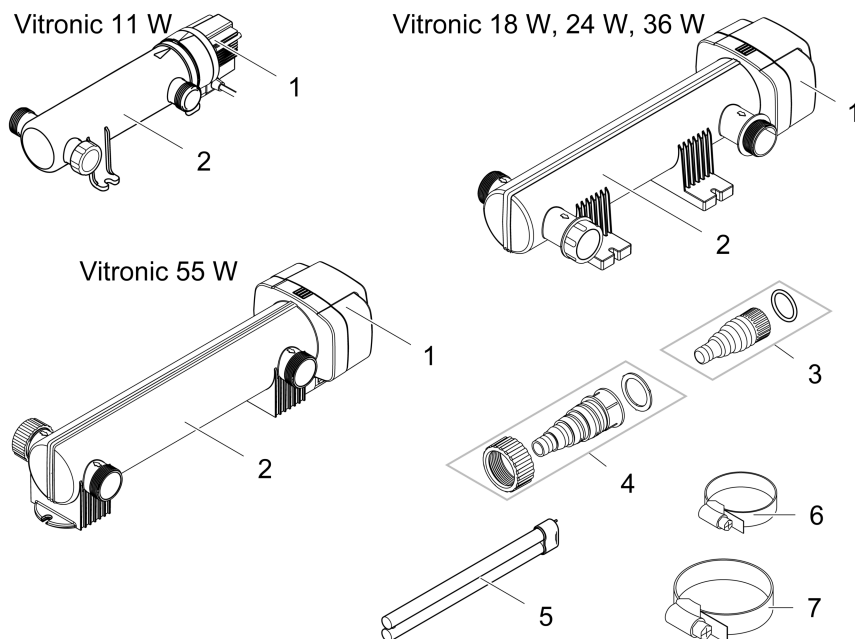
- Do czyszczenia stawów ogrodowych.
- Do użytkowania z czystą wodą.
- Urządzenie użytkować tylko w warunkach zgodnych z danymi technicznymi. (→ Dane techniczne)

W stosunku do tego urządzenia obowiązują następujące ograniczenia:

- Urządzenie nie nadaje się do oświetlenia ogólnego, przewidziane jest jedynie do opisanego zastosowania.
- W żadnym wypadku nie wolno używać lampy ultrafioletowej bez obudowy albo do jakichkolwiek innych celów. Promieniowanie ultrafioletowe jest niebezpieczne dla oczu i skóry nawet w małych dawkach.
- Nie nadaje się do celów rzemieślniczych ani przemysłowych.
- Nigdy nie użytkować urządzenia bez przepływu wody.
- Nigdy nie używać do pompowania innych cieczy niż woda.
- Nie używać jej do sterylizacji wody pitnej lub innych cieczy.
- Nie użytkować połączeniu z chemikaliami, artykułami spożywczymi, substancjami łatwopalnymi lub wybuchowymi.

Opis produktu

Skład zestawu



VTC0001

Vitronic	11 W	18 W, 24 W, 36 W, 55 W
Opis	Ilość	Ilość
1 Głowica urządzenia	1	1
2 Obudowa	1	1
3 Przezroczysta stopniowana końcówka węża z okrągłym pierścieniem uszczelniającym • Dla węży o średnicy 19 ... 38 mm	2	-
4 Przezroczysta stopniowana końcówka węża z nakrętką łączącą i uszczelką płaską • Dla węży o średnicy 25 ... 38 mm	-	2
5 Lampa ultrafioletowa UVC • Vitronic 11 W: zamontowany wstępnie w zakładzie	-	1
6 Obejma zaciskowa węża 20 ... 32 mm	-	2
7 Obejma zaciskowa węża 35 ... 50 mm	-	2

Właściwości

Promieniowanie UV urządzenia klarującego UVC usuwa pływające glony, bakterie i zarazki. Urządzenie klarujące UVC należy zintegrować w obiegu wody, najlepiej przed wlotem do filtra stawu.

Symbole na urządzeniu

IP 24

Urządzenie jest zabezpieczone przed wnikaniem wody rozbryzgowej i przed dotykiem części niebezpiecznych.



Niebezpieczne promieniowanie UVC.



Urządzenie należy chronić przed bezpośrednim działaniem promieni słonecznych.



Lampa nadaje się do bezpośredniego przymocowania do podłoża o zwykłych właściwościach zapalnych.



Urządzenie należy chronić przed mrozem.



Nie wyrzucać tego urządzenia do zwykłych odpadów komunalnych.



Przeczytaj instrukcję użytkownika.

Ustawienie i podłączenie

Vitronic 11 W

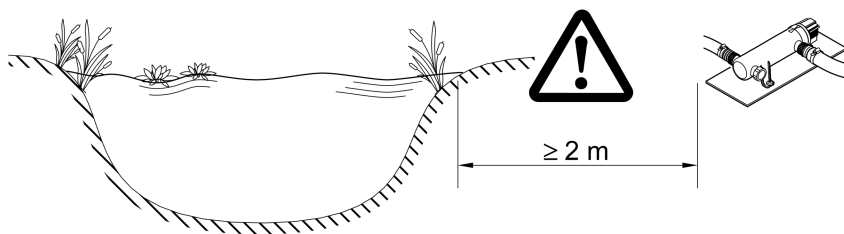
- Dla zamocowania urządzenia na podłożu nie trzeba wymontowywać głowicy urządzenia.
- Lampa UVC jest już wstępnie zmontowana.

Vitronic 18 W, 24 W, 36 W, 55 W

- Przed zamocowaniem urządzenia na podłożu należy wymontować głowicę urządzenia. (→ Wymontowanie głowicy urządzenia)
- Lampa UVC nie jest wstępnie zmontowana. Przed ponownym montażem głowicy urządzenia należy zamontować w głowicy lampę UVC. (→ Czyszczenie klosza kwarcowego / wymiana lampy UVC)

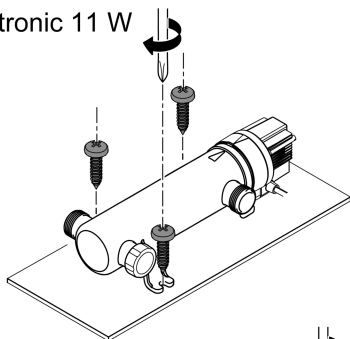
Umieszczenie urządzenia

- Ustawić urządzenie w odległości przynajmniej 2 m od krawędzi stawu.
- Ustawiać urządzenie tylko w dozwolonych pozycjach. Zapewnia to bezbłędną pracę.
- Pozostawić dostatecznie dużo miejsca do przeprowadzenia czynności serwisowych.

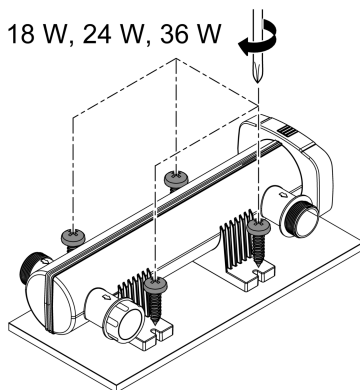


VTC0016

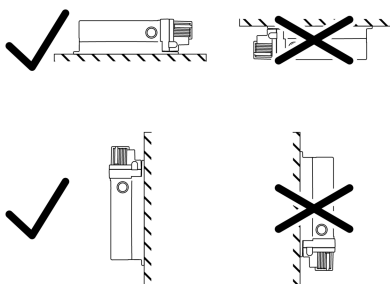
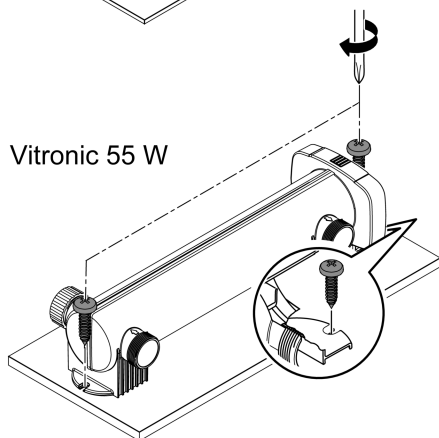
Vitronic 11 W



Vitronic 18 W, 24 W, 36 W



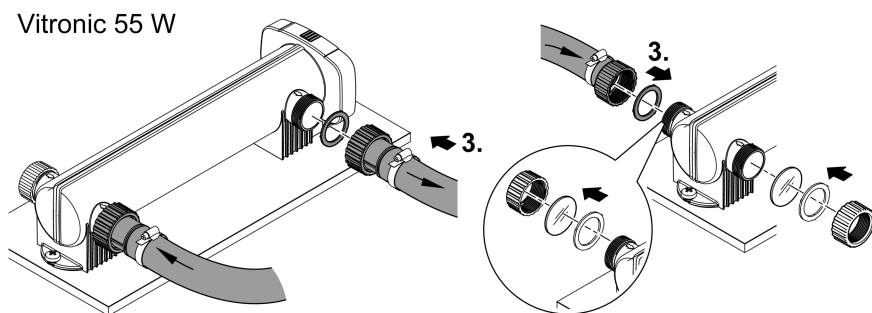
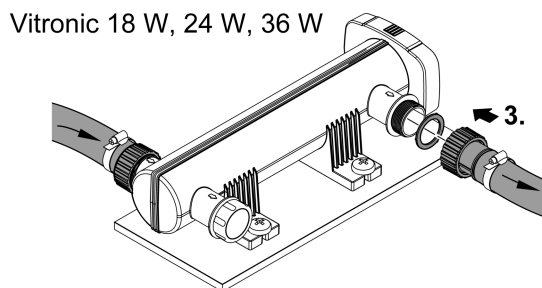
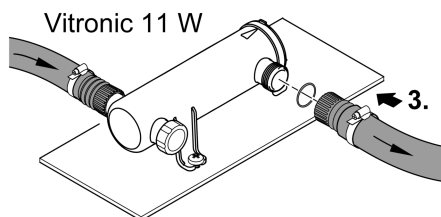
Vitronic 55 W



VTC0006

Podłączenie

- Zastosować węże, które są przystosowane do ciśnienia przynajmniej 1 bar.
- Skrócić stopniowane końcówki węża zgodnie z zastosowaną średnicą węża.
- Zabezpieczyć wąż obejmą zaciskową.
- Ręką dokręcić nakrętkę łączącą końcówki węża.
- Aby osiągnąć szczelność przyłącza, końcówkę węża należy przykręcić do przyłącza z uszczelką płaską lub okrągłą.
- Dla optymalnego prowadzenia węża można wybrać jedno z przyłączy, leżących naprzeciwko siebie.
 - Nieużywane przyłącze należy zamknąć zaślepką.
 - Vitronic 55 W: Zaślepka ma wziernik dla kontroli działania.



VTC0007

PL

Podłączenie urządzenia do filtra przepływowego

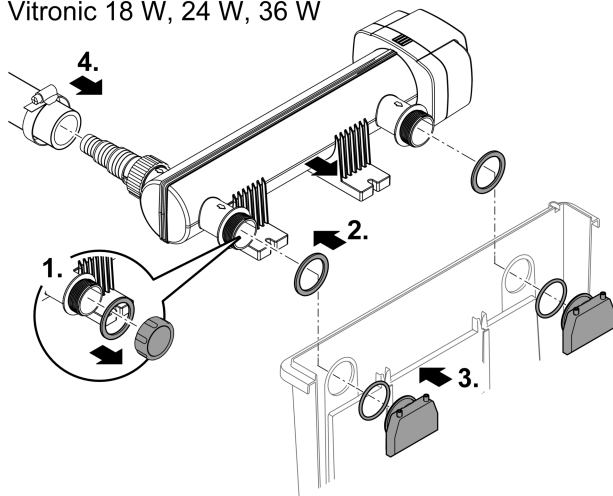
Vitronic 18 W, 24 W, 36 W

Urządzenie nadaje się do podłączenia do filtra przepływowego. Obydwa króćce wylotowe należy przykręcić do dysz wlotowych w filtrze przepływowym. Przestrzegać instrukcji obsługi filtra przepływowego.

Należy postępować w sposób następujący:

1. Odkręcić zaślepkę.
2. Króćce wylotowe z uszczelką płaską przeprowadzić przez otwory w ścianie zbiornika filtra przepływowego.
3. Dyszę wlotową z uszczelką typu o-ring przykręcić do króćca wylotowego i dokręcić ją ręką.
4. Przyłączyć wąż doprowadzający do króćca wlotowego. (→ Podłączenie)

Vitronic 18 W, 24 W, 36 W



VTC0011

Rozruch

Kolejność czynności przy uruchomieniu:

1. Włączyć pompę i poczekać, aż obudowa urządzenia klarującego UVC napełni się wodą.
2. Włączyć urządzenie klarujące UVC.
 - Nigdy nie eksploatować urządzenia klarującego bez przepływu wody.
3. Sprawdzić działanie urządzenia klarującego UVC.
4. Sprawdzić wszystkie przyłącza pod względem szczelności.

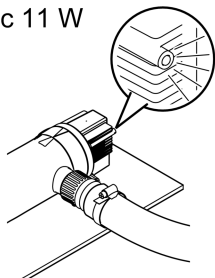
Włączenie / wyłączenie

- **Włączenie:** Wtyczkę sieciową włożyć do gniazdka.
 - Urządzenie włącza się natychmiast.
- **Wyłączenie:** Wtyczkę sieciową wyjąć z gniazdka.

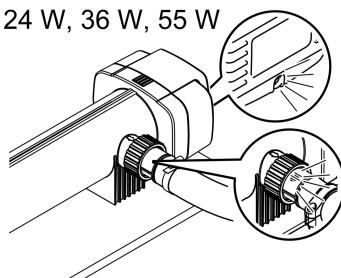
Kontrola działania

Kontrola działania	Vitronic		
	11 W	18 W, 24 W, 36 W	55 W
Wskaźnik działania świeci, gdy lampa UVC jest włączona.	✓	✓	✓
Gdy lampa UVC jest włączona, światło UVC świeci przez przezroczystą końcówkę węża.	✗	✓	✓
Gdy lampa UVC jest włączona, światło UVC świeci przez wzornik zaślepki.	✗	✗	✓

Vitronic 11 W



Vitronic 18 W, 24 W, 36 W, 55 W



VTC0010

PL

Czyszczenie i konserwacja

WSKAZÓWKA

Nie używać żadnych agresywnych środków czyszczących ani roztworów chemicznych. Te środki mogą spowodować uszkodzenie obudowy, negatywnie wpłynąć na działanie urządzenia i szkodliwie wpłynąć na zwierzęta, rośliny i środowisko naturalne.

► Urządzenie umyć tylko z zewnątrz czystą wodą i miękką szcztoteczką.

- W przypadku trudnych do usunięcia osadów wapna zaleca się stosowanie następujących środków czyszczących:
 - Środek czyszczący PumpClean marki OASE.
 - Środek czyszczący dla gospodarstwa domowego nie zawierający octu ani chloru.

Wymontowanie głowicy urządzenia

⚠ OSTROŻNIE

Promieniowanie ultrafioletowe lampy UVC może spowodować oparzenie oczu lub skóry.

- ▶ Nigdy nie użytkować lampy ultrafioletowej UVC poza obudową ani w uszkodzonej obudowie.
- ▶ Przed przystąpieniem do czynności serwisowych albo do wymiany lampy ultrafioletowej UVC należy odłączyć urządzenie od sieci prądowej.

⚠ OSTROŻNIE

Klosz kwarcowy i świetlówka ultrafioletowa UVC mogą ulec stłuczeniu i spowodować rany cięte.

- ▶ Wszelkie prace przy module czyszczącym z lampą ultrafioletową UVC należy zachować ostrożność, żeby nie doznać ran ciętych.
- ▶ Unikać wstrząsów, uderzeń i energicznych ruchów, żeby nie doszło do stłuczenia lampy.

- ⓘ Ze względu na bezpieczeństwo, włączenie lampy ultrafioletowej UVC jest możliwe dopiero wtedy, gdy moduł z lampą UVC jest prawidłowo zamontowany w urządzeniu.

Vitronic 11 W

Należy postępować w sposób następujący:

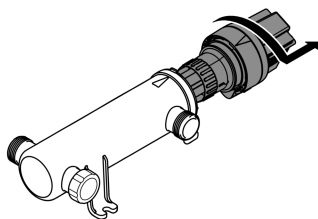
- Głowicę urządzenia odkręcić do oporu w kierunku przeciwnym do ruchu wskazówek zegara i ostrożnie wyjąć ją z obudowy wraz z uszczelką typu o-ring.

Vitronic 18 W, 24 W, 36 W, 55 W

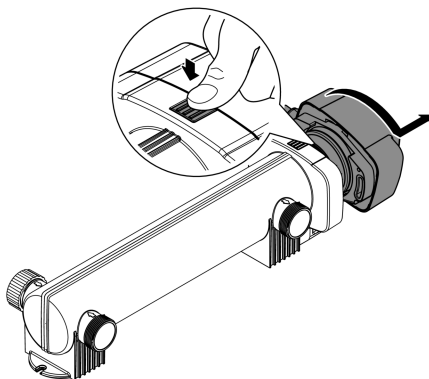
Należy postępować w sposób następujący:

- Nacisnąć zapadkę, następnie głowicę urządzenia odkręcić do oporu w kierunku przeciwnym do ruchu wskazówek zegara i ostrożnie wyjąć ją z obudowy.

Vitronic 11 W



Vitronic 18 W, 24 W, 36 W, 55 W



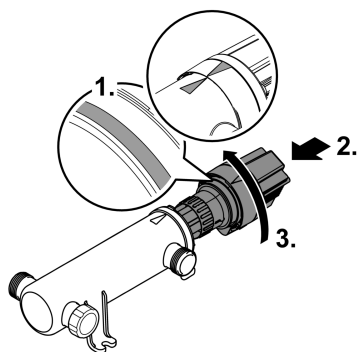
VTC0003

Zamontowanie głowicy urządzenia

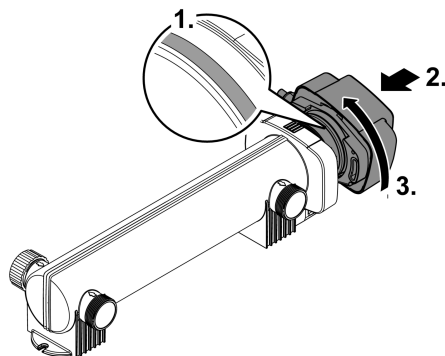
Należy postępować w sposób następujący:

1. Uszczelkę typu o-ring w głowicy urządzenia sprawdzić pod względem prawidłowego osadzenia.
– Oczyszczyć uszczelkę typu o-ring, w razie uszkodzenia wymienić ją.
2. Głowicę urządzenia ostrożnie wsunąć do obudowy wywierając lekki nacisk.
– Przy tym wykonywać niewielkie ruchy głowicą urządzenia, aby czopy weszły do rowków zamknięcia bagnetowego.
3. Głowicę urządzenia przekręcić do oporu w kierunku zgodnym z ruchem wskazówek zegara.

Vitronic 11 W



Vitronic 18 W, 24 W, 36 W, 55 W



VTC0005

Czyszczenie klosza kwarcowego / wymiana lampy UVC

Wymienić lampę UVC najpóźniej po upływie 8000 roboczogodzin. W przypadku stałej eksploatacji odpowiada to mniej więcej jednemu sezonowi stawowemu. Zapewnia to optymalną wydajność filtrowania.

⚠ OSTROŻNIE

Klosz kwarcowy i świetlówka ultrafioletowa UVC mogą ulec stłuczeniu i spowodować rany cięte.

- ▶ Wszelkie prace przy module czyszczącym z lampą ultrafioletową UVC należy zachować ostrożność, żeby nie doznać ran ciętych.
- ▶ Unikać wstrząsów, uderzeń i energicznych ruchów, żeby nie doszło do stłuczenia lampy.

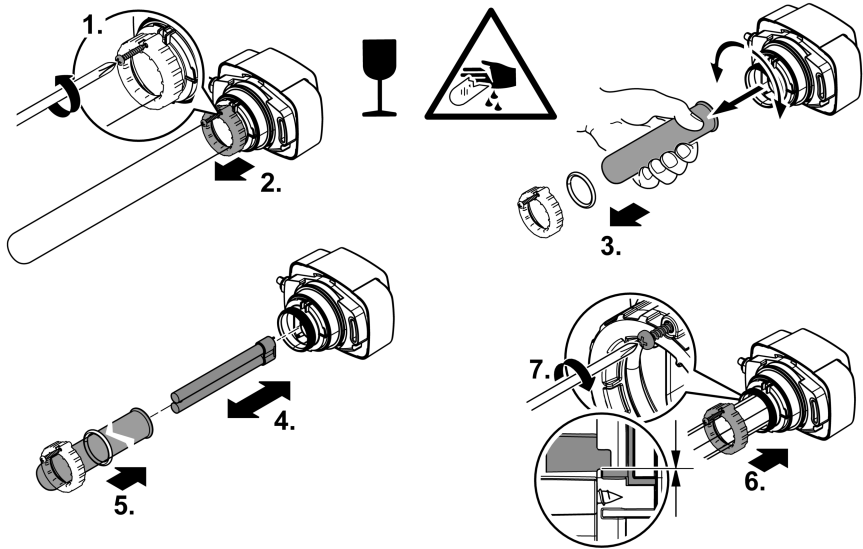
Warunek

- Głowica urządzenia jest zdjęta. (→ Wymontowanie głowicy urządzenia)
- Używać tylko takich lamp UVC, których oznaczenie i podana moc pokrywa się z danymi na tabliczce znamionowej. (→ Dane techniczne)

PL

Należy postępować w sposób następujący:

- Blachowkręt odkręcić na tyle, aby ostrze wkrętu zagłębiło się w obudowie śruby zaciskowej.
- Klosz kwarcowy wyjąć, pociągając do przodu i wykonując przy tym lekki obrót.
- Przy montażu klosz kwarcowy z pierścieniem uszczelniającym ostrożnie wcisnąć aż do oporu w głowicę urządzenia.
 - Pierścień uszczelniający (o-ring) musi znajdować się w szczelinie między głowicą urządzenia a kloszem kwarcowym.
- Dokręcić śrubę zaciskową do oporu.
- Klosz kwarcowy oczyścić wilgotną ścierką, aby usunąć brud i odciski palców.



VTC0008

Magazynowanie / Przechowywanie w okresie zimowym

Urządzenie nie jest zabezpieczone na wypadek mrozu i musi zostać wymontowane najpóźniej przed zapowiadanim mrozem.

Prawidłowe przechowywanie urządzenia:

- Gruntownie oczyścić urządzenie i wymienić uszkodzone części.
- Urządzenie należy przechowywać w miejscu suchym i nienarażonym na działanie mrozu.

Usuwanie usterek

Usterka	Możliwa przyczyna	Środki zaradcze
Urządzenie nie wykazuje zadowalającej skuteczności działania	Woda jest bardzo mocno zabrudzona	Usunąć wodorosty i liście ze stawu Wymienić wodę w stawie
	Szkoło kwarcowe jest zanieczyszczone	Oczyszczyć szkło kwarcowe
	Lampa UVC utraciła zdolność filtrowania	Należy wymienić lampę UVC. Po upływie 8000 godzin roboczych zdolność filtrowania jest wyczerpana.
	Natężenie przepływu jest za wysokie	Należy zredukować moc pompy
Lampa UVC nie świeci	Wtyczka sieciowa nie jest podłączona	Wtyczkę sieciową włożyć do gniazdka
	Lampa UVC jest uszkodzona	Wymienić lampę UVC
	Przyłącze sieciowe jest uszkodzone	Sprawdzić przyłącze elektryczne
	Vitronic 55 W: Urządzenie klarujące UVC wyłączyło się wskutek przegrzania	Po ostygnięciu urządzenie klarujące UVC włączy się automatycznie

Dane techniczne

Opis		Vitronic					
		11 W	18 W	24 W	36 W	55 W	
Napięcie przyłącza	V AC	220 ... 240	220 ... 240	220 ... 240	220 ... 240	220 ... 240	
Częstotliwość sieci	Hz	50/60	50/60	50/60	50/60	50/60	
Pobór mocy	W	14	18	24	36	55	
Długość kabla sieciowego	m	5	5	5	5	5	
Stopień ochrony		IP24	IP24	IP24	IP24	IP24	
Lampa ultrafioletowa UVC	Typ	11 W TC-S (UV-C)	18 W TC-S (UV-C)	24 W TC-S (UV-C)	36 W TC-S (UV-C)	55 W TC-S (UV-C)	
Natężenie przepływu	maksymalnie I/h	1700	3500	4500	6000	8500	
Ciśnienie robocze	maksymalnie bar	0,5	0,6	0,6	0,6	0,6	
Przyłącza		3 × G1	3 × G1½	3 × G1½	3 × G1½	3 × G1½	
Średnica węża	mm	19, 25, 32, 38	25, 32, 38	25, 32, 38	25, 32, 38	25, 32, 38	
Nadaje się do stawów o maks. objętości	bez zarybienia	m ³	10,0	20,0	25,0	40,0	60,0
	z zarybieniem	m ³	5,0	10,0	12,5	20,0	30,0
	z rybami koi	m ³	2,5	5,0	6,5	10,0	15,0
Wymiary	Długość	mm	330	529	529	529	660
	Szerokość	mm	120	186	186	186	155
	Wysokość	mm	100	130	130	130	130
Masa	kg	1,3	2,1	2,3	2,3	2,3	

Dopuszczalne parametry wody

Typ		Świeża woda, woda stawowa	Woda basenowa
Odczyn pH		6,8 ... 8,5	7,2 ... 8,3
Twardość	DH	8 ... 15	8 ... 15
Chlor wolny	mg/l	<0,3	<0,6
Zawartość chlorków	mg/l	<250	<250
Zawartość soli	%	<0,4	<0,4
Sucha pozostałość	mg/l	<50	<50
Temperatura	°C	+4 ... +35	+4 ... +30

Części ulegające zużyciu

- Lampa ultrafioletowa, klosz kwarcowy i uszczelka typu o-ring dla klosza kwarcowego

Usuwanie odpadów

WSKAZÓWKA



Urządzenia nie wolno wyrzucać do pojemnika na odpady komunalne.

- ▶ Lampę UVC i urządzenie należy oddać w wyznaczonym punkcie zbiórki surowców wtórnych.
- ▶ Przed przystąpieniem do utylizacji należy odciąć przewód zasilający urządzenia.

VAROVÁNÍ

- ▶ Dříve než sáhnete do vody, odpojte všechny elektrické přístroje od elektrického proudu. V opačném případě hrozí vážné nebo smrtelné úrazy následkem zasažení elektrickým proudem.
- ▶ Tento přístroj smí používat děti od 8 let a osoby se sníženými tělesnými, sensorickými nebo mentálními schopnostmi nebo s nedostatečnými zkušenostmi a znalostmi pouze v případě, že jsou pod dohledem, nebo že jsou poučeny o bezpečném používání přístroje a chápou nebezpečí, která z tohoto použití vyplývají. Děti si nesmí s přístrojem hrát. Čištění a užitelská údržba nesmí být prováděna dětmi bez dozoru.

Bezpečnostní pokyny

Elektrická přípojka

- Na elektroinstalaci ve venkovním prostředí se vztahují zvláštní předpisy. Elektroinstalaci smí provést výhradně elektrikář.
 - Elektrikář má z důvodu svého odborného vzdělání, znalostí a zkušeností kvalifikaci a smí provádět elektroinstalační práce ve venkovním prostředí. Elektrikář dokáže rozpoznat možná rizika a zajistí dodržení místních a národních norem, předpisů a ustanovení.
 - S případnými otázkami a potížemi se obraťte na kvalifikovaného elektrikáře.
- Přístroje zapojte pouze tehdy, shodují-li se elektrické údaje přístroje s dostupným napájením.
- Přístroj připojujte pouze do zásuvky instalované v souladu s předpisy. Přístroj musí být zajištěn pomocí ochranného zařízení chybného proudu s reakčním proudem maximálně 30 mA.
- Prodlužovací vedení a elektrický rozvaděč (např. zásuvkový systém) musí být určeny k užití ve venkovním prostředí (odstřikující voda).
- Chraňte otevřené zástrčky a zásuvky před vlhkostí.

Bezpečný provoz

- Nepoužívejte přístroj, pokud jsou poškozeny elektrické vodiče nebo kryt.
- Poškozený přívodní kabel nelze vyměnit. Zlikvidujte přístroj.
- Přístroj nepřeházejte ani netahejte za elektrické vodiče.
- Pokládejte vodiče tak, aby byly chráněny před poškozením a nikdo o ně nemohl zakopnout.
- Nikdy neprovádějte technické změny na přístroji.
- Provádějte na přístroji pouze činnosti, popisované v tomto návodu.
- Používejte pouze originální náhradní díly a příslušenství.

Použití v souladu s určeným účelem

Výrobek, popsáný v tomto návodu, používejte pouze následujícím způsobem:

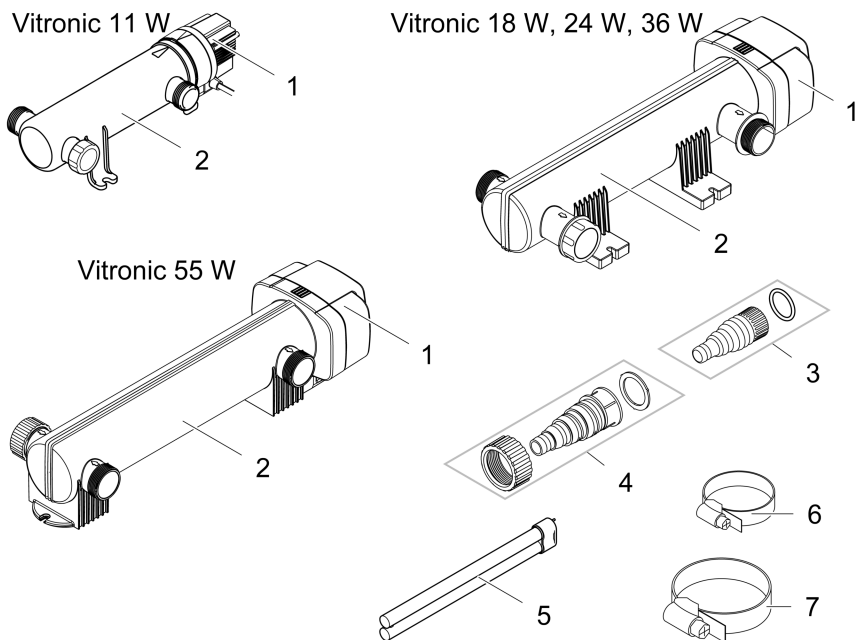
- K čištění zahradních jezírek.
- Pro provoz s čistou vodou.
- Používejte přístroj při dodržení technických údajů. (→ Technické údaje)

Pro přístroj platí následující omezení:

- Tento výrobek není vhodný pro obecné osvětlení, ale je určen pouze k popsanému účelu použití.
- UVC zářivka nesmí být nikdy provozována mimo kryt nebo k jiným účelům než je určena. Záření UVC je nebezpečné pro oči a pokožku i v nízkých dávkách.
- Nepoužívat pro komerční nebo průmyslové účely.
- Nikdy neprovozujte bez průtoku vody.
- Nikdy nepoužívejte jiné kapaliny než vodu.
- Nepoužívejte ke sterilizaci pitné vody nebo jiných tekutin.
- Nepoužívat ve spojení s chemikáliemi, potravinami, lehce zápalnými nebo výbušnými látkami.

Popis výrobku

Rozsah dodávky



VTC0001

Vitronic	11 W	18 W, 24 W, 36 W, 55 W
Popis	Počet	Počet
1 Hlavice přístroje	1	1
2 Kryt	1	1
3 Průhledná odstupňovaná průchodka hadice s O-kroužkem • Pro průměry hadic 19 ... 38 mm	2	-
4 Průhledná odstupňovaná průchodka hadice s převlečnou maticí a plochým těsněním • Pro průměry hadic 25 ... 38 mm	-	2
5 Zářivka UVC • Vitronic 11 W: předmontovaný z továrny	-	1
6 Hadicová spona 20 ... 32 mm	-	2
7 Hadicová spona 35 ... 50 mm	-	2

CS

Vlastnosti

UV záření z UVC čističe odstraní plovoucí řasy, bakterie a choroboplodné zárodky. UVC čistič se zabuduje do vodního okruhu, ideálně před filtr do jezírka.

Symbyly na přístroji

IP 24

Přístroj je chráněn proti stříkající vodě a proti dotyku nebezpečných částí.



Nebezpečné UVC záření.



Chraňte přístroj před vlhkostí a přímým slunečním zářením.



Zářivka je vhodná k přímému upevnění na běžně hořlavé upevňovací plochy.



Chraňte přístroj před mrazem.



Nelikvidujte přístroj v běžném komunálním odpadu.



Přečtěte si návod k použití.

Instalace a připojení

Vitronic 11 W

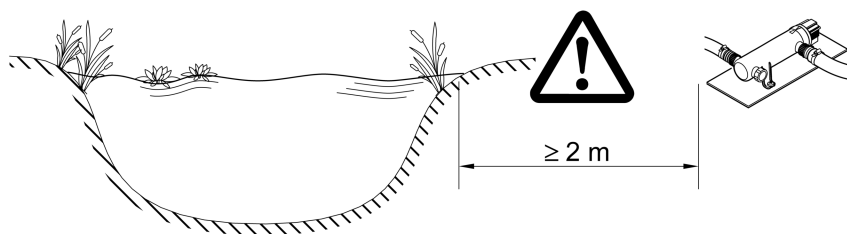
- K připevnění tělesa k povrchu nemusíte odstraňovat hlavu přístroje.
- Zářivka UVC je již předmontovaná z továrny.

Vitronic 18 W, 24 W, 36 W, 55 W

- Než budete moci připevnit těleso k povrchu, musíte odstranit hlavu přístroje. (→ Vymontování hlavy přístroje)
- Zářivka UVC není předmontovaná z továrny. Před opětovnou instalací hlavy přístroje vložte zářivku UVC do hlavy přístroje. (→ Čištění křemenného skla / Výměna zářivky UVC)

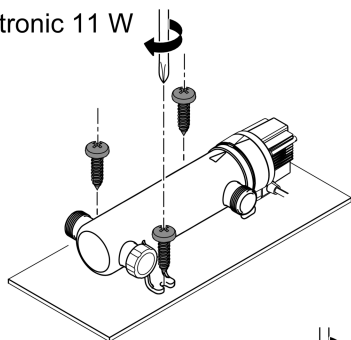
Instalace přístroje

- Umístěte zařízení minimálně 2 m od okraje jezírka.
- Přístroj instalujte pouze v povolených polohách. Tím je zaručen bezchybný provoz.
- Zajistěte dostatečný prostor pro údržbářské práce.

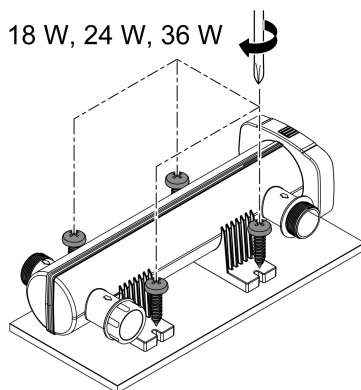


VTC0016

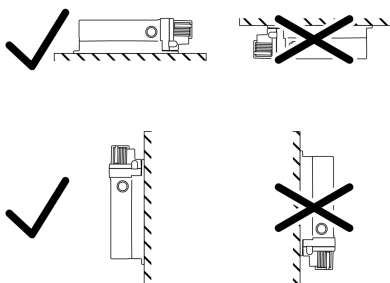
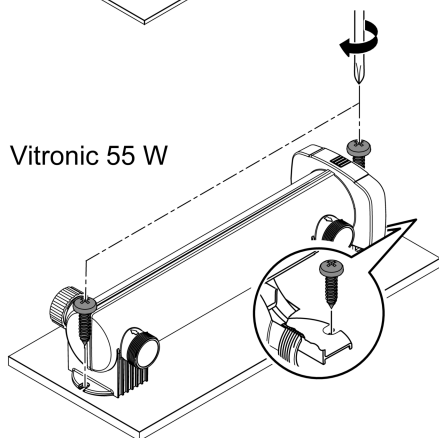
Vitronic 11 W



Vitronic 18 W, 24 W, 36 W



Vitronic 55 W

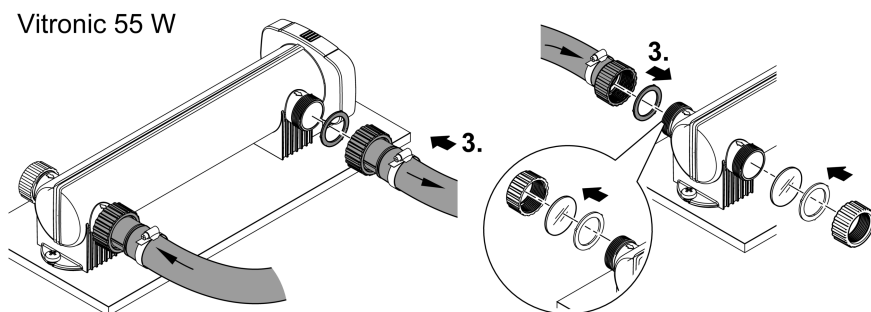
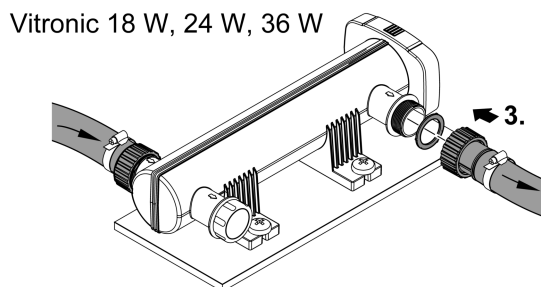
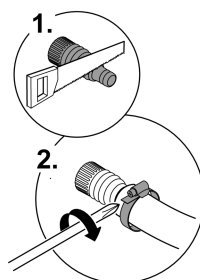
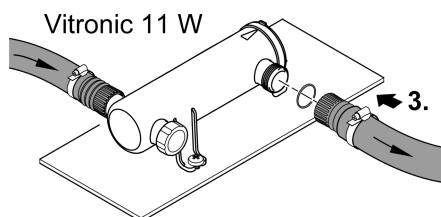


CS

VTC0006

Vytvoření připojení

- Použijte hadice, které jsou vhodné pro tlak min. 1 bar.
- Zkraťte stupňovité hadicové adaptéry podle použitého průměru hadice.
- Zajistěte hadici hadicovou sponou.
- Rukou pevně utáhněte převlečnou matici stupňovitého hadicového adaptéru.
- Našroubujte stupňovitý hadicový adaptér s plochým těsněním nebo O-kroužkem na spojku tak, aby bylo spojení těsné.
- Pro optimální vedení hadice si můžete vybrat mezi dvěma protilehlými spojkami.
 - Pomocí uzávěru uzavřete spojku, kterou nepoužíváte.
 - Vitronic 55 W: Uzávěr má průzor pro kontrolu funkcí.



VTC0007

Připojení přístroje k průtočnému filtru

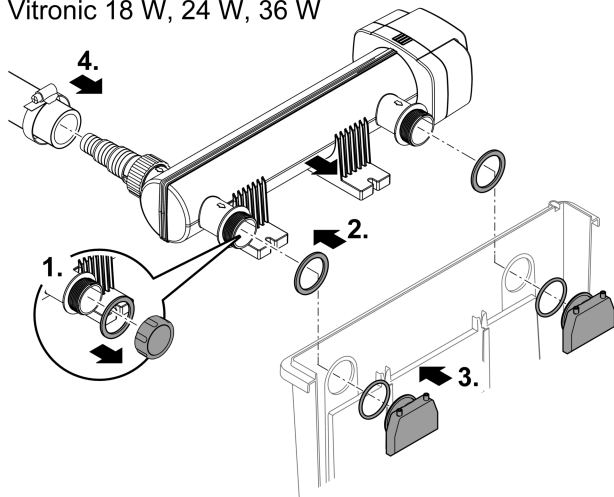
Vitronic 18 W, 24 W, 36 W

Přístroj je vhodný pro připojení k průtočnému filtru. Obě výtoková hrdla se vstupními tryskami přišroubují k průtočnému filtru. Řiďte se návodem k použití průtočného filtru.

Postupujte následovně:

1. Odšroubujte uzávěr.
2. Protáhněte obě výtoková hrdla s plochým těsněním skrz oba otvory ve stěně nádoby průtočného filtru.
3. Našroubujte vstupní trysku s O-kroužkem na výtoková hrdla a vstupní trysku pevně utáhněte.
4. Připojte přívodní hadici k přívodnímu hrdlu. (→ Vytvoření připojení)

Vitronic 18 W, 24 W, 36 W



VTC001

Uvedení do provozu

Postup uvedení do provozu:

1. Zapněte čerpadlo a počkejte, až se těleso čističe UVC naplní vodou.
2. Zapněte čistič UVC.
– Nikdy nepoužívejte čistič UVC, aniž by jím protékala voda.
3. Zkontrolujte funkčnost čističe UVC.
4. Zkontrolujte těsnost všech přípojek.

CS

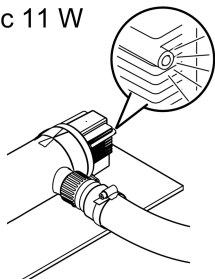
Zapnutí / vypnutí

- **Zapnutí:** Zapojte síťovou zástrčku do zásuvky.
 - Příklad se okamžitě zapne.
- **Vypnutí:** Odpojte síťovou zástrčku ze zásuvky.

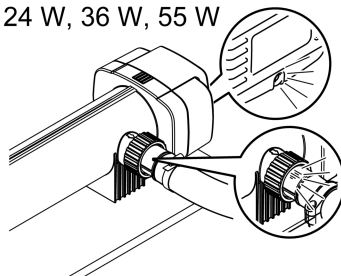
Kontrola funkčnosti

Funkční zkouška	Vitronic		
	11 W	18 W, 24 W, 36 W	55 W
Indikátor funkce svítí, když je zářivka UVC zapnutá.	✓	✓	✓
Když je zářivka UVC zapnutá, ultrafialové světlo svítí skrz průhlednou stupňovitou hadicovou trysku.	✗	✓	✓
Když je zářivka UVC zapnutá, ultrafialové světlo svítí skrz průhled uzávěru.	✗	✗	✓

Vitronic 11 W



Vitronic 18 W, 24 W, 36 W, 55 W



VTC0010

Čištění a údržba

UPOZORNĚNÍ

Nepoužívejte žádné agresivní čisticí prostředky nebo chemické roztoky. Tyto prostředky mohou poškodit kryty, narušit funkci přístroje a škodí zvířatům, rostlinám i životnímu prostředí.

► Vyčistěte kryt pouze zvenku čistou vodou a měkkým kartáčkem.

- Doporučené čisticí prostředky při obtížně odstranitelném zvrápenání:
 - Čistič čerpadel PumpClean od OASE.
 - Domácí čističe bez obsahu octa a chlóru.

Vymontování hlavy přístroje

⚠ POZOR

Ultrafialové záření zářivky UVC může popálit oči a pokožku.

- ▶ Nikdy nepoužívejte UVC zářivku mimo kryt nebo v poškozeném krytu.
- ▶ Před zahájením údržby nebo před výměnou UVC zářivky odpojte zařízení od elektrické sítě.

⚠ POZOR

Křemíkové sklo a UVC zářivka se mohou rozbít a způsobit řezná poranění.

- ▶ Veškeré práce provádějte opatrně na UVC čističi, aby nedošlo k pořezání.
- ▶ Vyhněte se otřesům, nárazům a hektickým pohybům, aby nedošlo k rozbití skla.

- ⓘ Z bezpečnostních důvodů lze UVC zářivku zapnout teprve tehdy, když je UVC čistič správně nainstalován v zařízení.

Vitronic 11 W

Postupujte následovně:

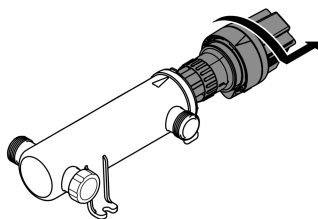
- Otáčejte hlavou přístroje proti směru hodinových ručiček až na doraz a opatrně ji vytáhněte společně s O-kroužkem z tělesa.

Vitronic 18 W, 24 W, 36 W, 55 W

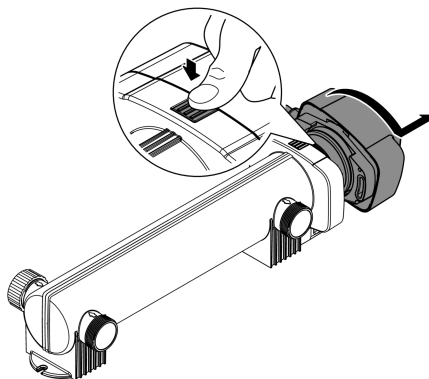
Postupujte následovně:

- Stiskněte zajišťovací háček, poté otáčejte hlavou přístroje proti směru hodinových ručiček až na doraz a opatrně vytáhněte hlavu přístroje z tělesa.

Vitronic 11 W



Vitronic 18 W, 24 W, 36 W, 55 W



CS

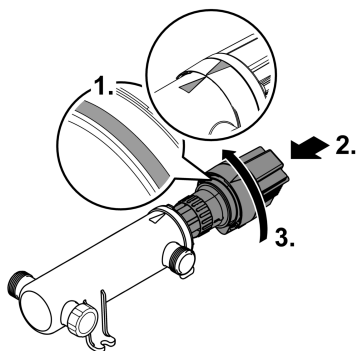
VTC0003

Montáž hlavy přístroje

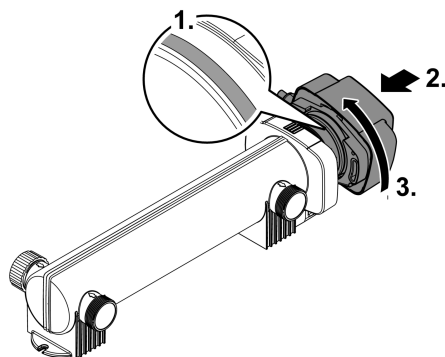
Postupujte následovně:

1. Zkontrolujte správné usazení O-kroužku na hlavě přístroje.
– Vyčistěte O-kroužek, v případě poškození jej vyměňte.
2. Zasuňte hlavu přístroje opatrně a s lehkým tlakem až na doraz do tělesa.
– Hlavou přístroje trochu pootočte, dokud se čepy a drážky bajonetového zámku nezablokují.
3. Hlavu přístroje otáčejte ve směru hodinových ručiček až na doraz.

Vitronic 11 W



Vitronic 18 W, 24 W, 36 W, 55 W



VTC0005

Čištění křemenného skla / Výměna zářivky UVC

Zářivku UVC vyměňte nejpozději po 8000 provozních hodinách. Při stálém provozu to odpovídá přibližně jedné sezóně jezírka. Tím se zaručí optimální výkon filtru.

⚠ POZOR

Křemíkové sklo a UVC zářivka se mohou rozbit a způsobit řezná poranění.

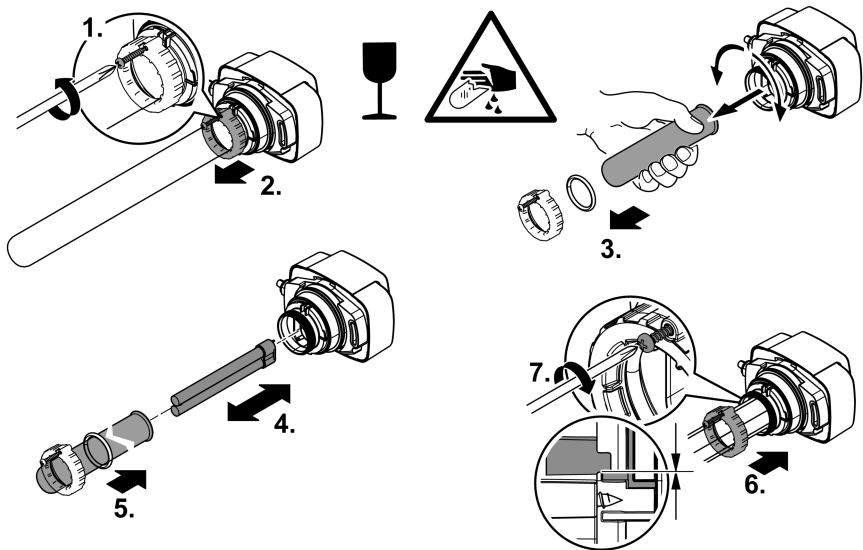
- ▶ Veškeré práce provádějte opatrně na UVC čističi, aby nedošlo k pořezání.
- ▶ Vyhněte se otřesům, nárazům a hektickým pohybům, aby nedošlo k rozbití skla.

Předpoklad

- Je sejmutá hlava přístroje. (→ Vymontování hlavy přístroje)
- Používejte jen zářivky UVC, jejichž označení a údaje o výkonu souhlasí s údaji na typovém štítku. (→ Technické údaje)

Postupujte následovně:

- Povolujte samořezné šrouby natolik, aby byla špička šroubu zapuštěna do krytu upínacího šroubu.
- Křemenné sklo lehkým otáčivým pohybem opatrně vytáhněte směrem dopředu.
- Při instalaci opatrně zatlačte křemenné sklo s O-kroužkem do hlavy přístroje až na doraz.
– O-kroužek musí být zatlačen do štěrbin mezi hlavou přístroje a křemenným sklem.
- Utáhněte upínací šroub až na doraz.
- Křemenné sklo otřete vlhkým hadříkem, abyste odstranili nečistoty a otisky prstů.



VTC0008

CS

Uložení/zazimování

Přístroj není odolný proti mrazu a pokud lze očekávat mrazivé počasí, musí být odinstalován a uložen.

Správné uskladnění přístroje:

- Přístroj důkladně očistěte a vyměňte poškozené díly.
- Přístroj osušte a uskladněte chráněný před mrazem.

Odstraňování poruch

Porucha	Možná příčina	Náprava
Přístroj nepodává uspokojivý výkon	Voda je velmi znečištěná	Odstraňte z jezírka řasy a listy
		Vyměňte vodu v jezírku
	Křemenné sklo je znečištěné	Očistěte křemenné sklo
	Zářivka UVC již nemá filtrační efekt	Vyměňte zářivku UVC. Funkce filtru se vyčerpá po 8000 provozních hodinách.
Zářivka UVC nesvítí	Průtok je příliš vysoký	Snižte výkon čerpadla
	Síťová zástrčka není zapojena	Zapojte síťovou zástrčku do zásuvky
	Zářivka UVC je poškozená	Zářivku UVC vyměňte
	Síťové připojení je poškozené	Zkontrolujte elektrické připojení
	Vitronic 55 W: UVC čistič se sám vypnul kvůli přehřátí	Po ochlazení se UVC čistič opět automaticky zapne

Technické údaje

Popis			Vitronic				
			11 W	18 W	24 W	36 W	55 W
Připojovací napětí		V AC	220 až 240	220 až 240	220 až 240	220 až 240	220 až 240
Frekvence sítě		Hz	50/60	50/60	50/60	50/60	50/60
Příkon		W	14	18	24	36	55
Délka síťového kabelu		m	5	5	5	5	5
Stupeň krytí			IP24	IP24	IP24	IP24	IP24
Zářivka UVC	Typ		11 W TC-S (UV-C)	18 W TC-S (UV-C)	24 W TC-S (UV-C)	36 W TC-S (UV-C)	55 W TC-S (UV-C)
Průtočné množství	maximálně	l/h	1700	3500	4500	6000	8500
Provozní tlak	maximálně	bar	0,5	0,6	0,6	0,6	0,6
Připojky			3 × G1	3 × G1½	3 × G1½	3 × G1½	3 × G1½
Průměr hadice		mm	19, 25, 32, 38	25, 32, 38	25, 32, 38	25, 32, 38	25, 32, 38
Vhodná pro max. objem jezírka	bez rybí obsádky	m ³	10,0	20,0	25,0	40,0	60,0
	s rybí obsádkou	m ³	5,0	10,0	12,5	20,0	30,0
	s Koi	m ³	2,5	5,0	6,5	10,0	15,0
Rozměry	Délka	mm	330	529	529	529	660
	Šířka	mm	120	186	186	186	155
	Výška	mm	100	130	130	130	130
Hmotnost		kg	1,3	2,1	2,3	2,3	2,3

Povolené hodnoty vody

Typ		Čerstvá voda, voda z jezírka	Bazénová voda
Hodnota pH		6,8 ... 8,5	7,2 ... 8,3
Tvrđost	DH	8 až 15	8 až 15
Volný chlor	mg/l	<0,3	<0,6
Obsah chloridu	mg/l	<250	<250
Obsah solí	%	<0,4	<0,4
Celková odparka	mg/l	<50	<50
Teplota	°C	+4 až +35	+4 až +30

Súčasťi podliehajúce opotrebeniu

- UVC zářivka, křemenné sklo a O-kroužek pro křemenné sklo

Likvidace

UPOZORNĚNÍ



Toto zařízení nesmí být likvidováno společně s komunálním odpadem.

- ▶ Zářivku UVC a přístroj likvidujte pouze prostřednictvím k tomu určeného sběrného systému.
- ▶ Předtím znemožněte další použití přístroje odříznutím kabelů.

VÝSTRAHA

- ▶ Odpojte všetky elektrické prístroje vo vode od elektrickej siete, skôr ako sahnete do vody. V opačnom prípade hrozia ťažké zranenia alebo smrť elektrickým prúdom.
 - ▶ Tento prístroj môžu používať deti staršie ako 8 rokov a osoby so zníženými fyzickými, zmyslovými alebo mentálnymi schopnosťami alebo s nedostatočnými skúsenosťami a znalosťami, keď sú pod dohľadom alebo boli poučené o bezpečnom používaní prístroja a pochopili nebezpečenstvá, ktoré z toho vyplývajú. Deti sa s prístrojom nesmú hrať. Deti nesmú vykonávať čistenie a používateľskú údržbu.
-

Bezpečnostné pokyny

Prípojka elektrickej energie

- Pre elektrickú inštaláciu vo vonkajšej oblasti platia osobitné predpisy. Elektrickú inštaláciu smie vykonať len kvalifikovaný elektrikár.
 - Kvalifikovaný elektrikár je kvalifikovaný na základe svojho odborného vzdelania, poznatkov a skúseností a smie vykonávať elektrickú inštaláciu vo vonkajšej oblasti. Dokážu rozpoznať možné nebezpečenstvá a dodržiavať regionálne a vnútroštátne normy, predpisy a ustanovenia.
 - Pri otázkach a problémoch sa obráťte na kvalifikovaného elektrikára.
- Prístroj pripájajte iba vtedy, ak sa zhodujú elektrické údaje prístroja a napájania elektrickým prúdom.
- Prevádzkujte prístroj len na zásuvke, inštalovanej podľa predpisov. Prístroj musí byť zabezpečený ochranným zariadením proti chybnému prúdu s s nameraným chybným prúdom, ktorý nie je väčší než 30 mA.
- Predlžovacie rozvody a rozdeľovač prúdu (napr. lišty so zásuvkami) musia byť vhodné na používanie v vonku (chránené pred striekajúcou vodou).
- Otvorené zástrčky a zásuvky chráňte pred vlhkosťou.

Bezpečná prevádzka

- Nepoužívajte prístroj, ak sú elektrické vedenia alebo kryty poškodené.
- Poškodené pripojovacie vedenia sa nedajú nahradiť. Prístroj zlikvidujte.
- Prístroj nenoste ani neťahajte za elektrické vedenie.
- Vedenia pokladajte tak, aby boli chránené pred poškodeniami a aby o ne nemohol nikto zakopnúť.
- Nikdy na prístroji nevykonávajte technické zmeny.
- Na prístroji vykonávajte iba činnosti, ktoré sú popísané v tomto návode.
- Používajte len originálne náhradné diely príslušenstvo.

Použitie v súlade s určeným účelom

Výrobok opísaný v tomto návode používajte výlučne týmto spôsobom

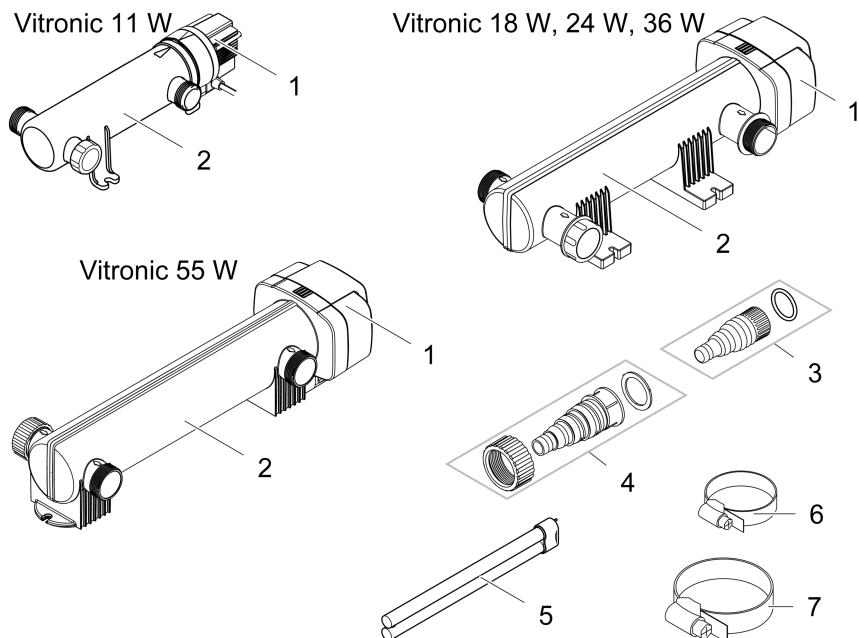
- Na čistenie záhradných jazierok.
- Pre prevádzku s čistou vodou.
- Prístroj prevádzkujte len pri dodržiavaní technických údajov. (→ Technické údaje)

Pro prístroj platia nasledujúce obmedzenia:

- Tento výrobok nie je určený na všeobecné osvetlenie, ale len na opísaný účel použitia.
- UVC-žiarivka sa nikdy nesmie používať mimo krytu alebo na iné účely. UVC-žiarenie je nebezpečné pre oči a pokožku aj v nízkych dávkach.
- Nepoužívať pre komerčné alebo priemyslové účely.
- Nikdy neprevádzkujte bez prietoku vody.
- Nikdy neprevádzkujte s inými kvapalinami ako je voda.
- Nepoužívajte k sterilizácii pitnej vody alebo iných tekutín.
- Nepoužívať v spojení s chemikáliami, potravinami, ľahko zápalnými alebo výbušnými látkami.

Popis výrobku

Rozsah dodávky



VTC0001

Vitronic	11 W	18 W, 24 W, 36 W, 55 W
Opis	Počet	Počet
1 Hlava prístroja	1	1
2 Kryt	1	1
3 Transparentné stupňovité hadicové hrdlo s O-kružkom • Pre priemer hadice 19 ... 38 mm	2	-
4 Priehľadné stupňovité hadicové hrdlo s prevlečnou maticou a plochým tesnením • Pre priemer hadice 25 ... 38 mm	-	2
5 UVC žiarovka • Vitronic 11 W: vopred montovaný zo závodu	-	1
6 Hadicová spona 20 ... 32 mm	-	2
7 Hadicová spona 35 ... 50 mm	-	2

Vlastnosti

UV žiarenie UVC čističa odstraňuje riasy, baktérie a zárodky. UVC čistič sa integruje do obehu vody, ideálne pred filter jazierka.

Symbole na zariadení

IP 24

Prístroj je chránený proti vniknutiu striekajúcej vody, a proti dotyku nebezpečných dielov.



Nebezpečné UVC žiarenie.



Prístroj chráňte pred priamym slnečným žiarením.



Svetlo je vhodné na priame upevnenie na normálne horľavé upevňovacie plochy.



Prístroj chráňte pred mrazom.



Prístroj nelikvidujte s bežným domovým odpadom.



Prečítajte si návod na použitie.

Inštalácia a pripojenie

Vitronic 11 W

- Pri upevnení krytu na podklad nesmiete demontovať hlavu prístroja.
- UVC žiarovka je už vopred namontovaná zo závodu.

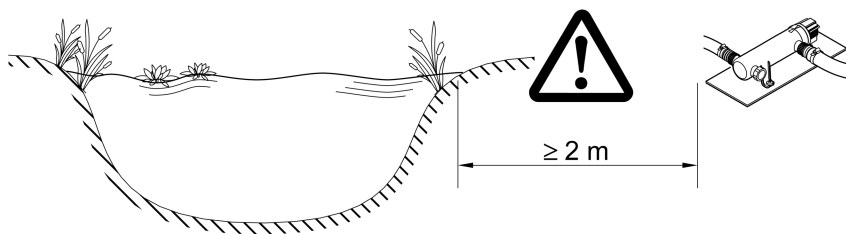
Vitronic 18 W, 24 W, 36 W, 55 W

- Pred upevnením krytu na podklad, musíte demontovať hlavu prístroja. (→ Demontáž hlavy prístroja)
- UVC žiarovka nie je vopred namontovaná zo závodu. Pred opakovanou montážou hlavy prístroja osadzte UVC žiarovku do hlavy prístroja. (→ Čistenie kremičitého skla/výmena UVC žiarovky)

SK

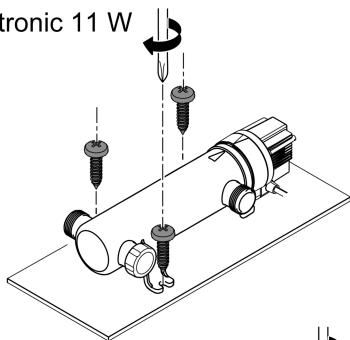
Inštalácia prístroja

- Prístroj nainštalujte vo vzdialenosti minimálne 2 m od okraja jazierka.
- Prístroj nainštalujte len v povolených polohách. Tým sa zaručí bezchybná prevádzka.
- Zohľadnite dostatočný voľný priestor pre údržbové práce.

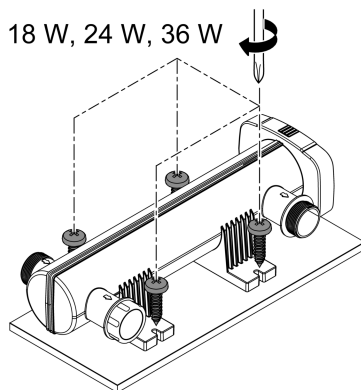


VTC0016

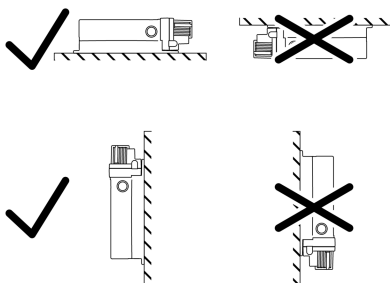
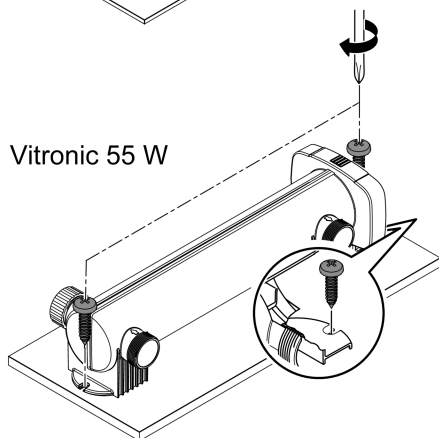
Vitronic 11 W



Vitronic 18 W, 24 W, 36 W



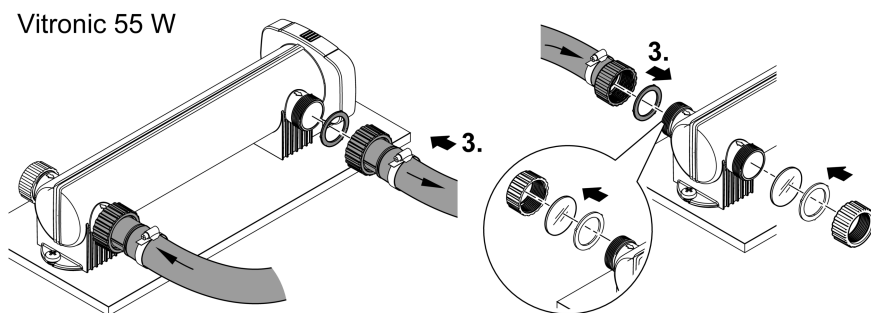
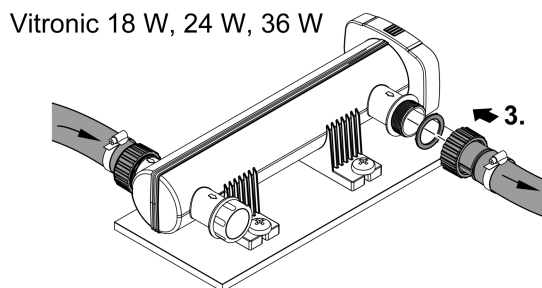
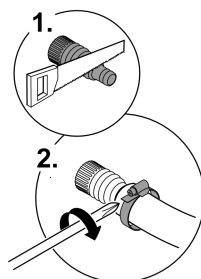
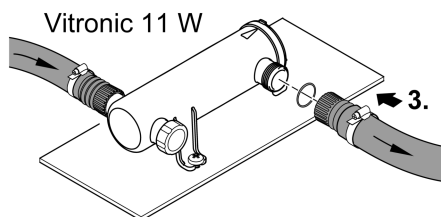
Vitronic 55 W



VTC0006

Vytvorenie prípojní

- Použite hadice, ktoré sú vhodné pre tlak min. 1 bar.
- Skrátte stupňovité hadicové hrdlo podľa použitého priemeru hadice.
- Hadicu zaistíte hadicovou sponou.
- Prevlečnú maticu stupňovitého hadicového hrdla pevne pritiahnete.
- Naskrutkujte stupňovité hadicové hrdlo s plochým tesnením, príp. O-krúžkom na prípojku tak, aby bola prípojka tesná.
- Na zaistenie optimálneho vedenia hadice si môžete zvoliť z oboch oproti sebe ležiacich prípojok.
 - Pomocou uzáveru zatvorte prípojku, ktorú nepoužívate.
 - Vitronic 55 W: Uzáver má priezor na umožnenie funkčnej kontroly.



SK

VTC0007

Pripojenie prístroja na prietokový filter

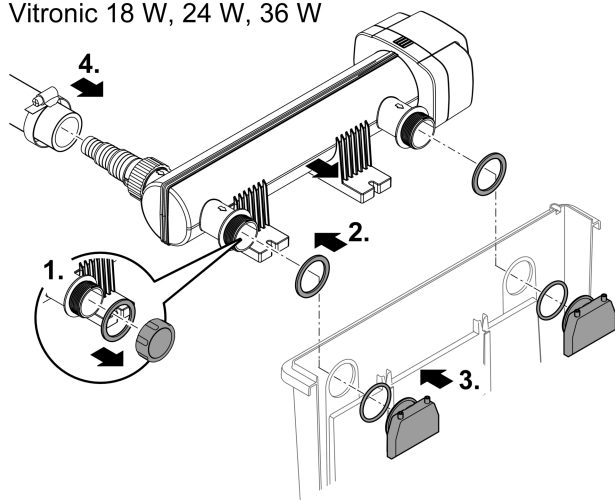
Vitronic 18 W, 24 W, 36 W

Prístroj je vhodný na pripojenie na prietokový filter. Obe vypúšťacie hrdlá sa na prietokovom filteri zoskrutkujú s vtokovými dýzami. Dodržiavajte návod na obsluhu prietokového filtra.

Postupujte nasledovne:

1. Odskrutkujte uzáver.
2. Obe vypúšťacie hrdlá s plochým tesnením preveďte cez oba otvory v stene zásobníka prietokového filtra.
3. Vtokovú dýzu s O-krúžkom naskrutkujte na vypúšťacie hrdlo a ručne ju zatiahnite.
4. Pripojte prírodnú hadicu na vtokové hrdlo. (→ Vytvorenie pripojení)

Vitronic 18 W, 24 W, 36 W



VTC001

Uvedenie do prevádzky

Poradie uvedenia do prevádzky:

1. Zapnite čerpadlo a počkajte, kým sa kryt UVC čističa nenaplní vodou.
2. Zapnite UVC čistič.
– UVC čistič nikdy neprevádzkujte bez prietoku vody.
3. Skontrolujte funkciu UVC čističa.
4. Skontrolujte všetky prípojky na tesnosť.

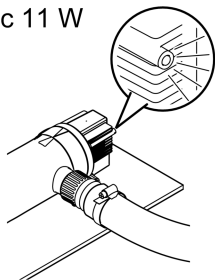
Zapnutie / Vypnutie

- **Zapnutie:** Zasuňte sieťovú zástrčku do zásuvky.
 - Prístroj sa okamžite zapne.
- **Vypnutie:** Vytiahnite sieťovú zástrčku zo zásuvky.

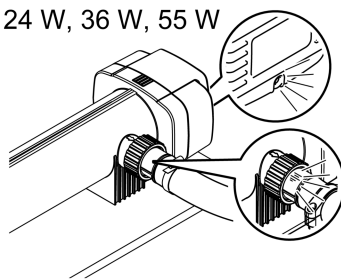
Kontrola funkcie

Funkčná skúška	Vitronic		
	11 W	18 W, 24 W, 36 W	55 W
Indikátor funkcie svieti, keď je UVC žiarovka zapnutá.	✓	✓	✓
UV svetlo žiari cez transparentné stupňovité hadicové hrdlo, keď je UVC žiarovka zapnutá.	✗	✓	✓
UV svetlo žiari cez priezor uzáveru, keď je UVC žiarovka zapnutá.	✗	✗	✓

Vitronic 11 W



Vitronic 18 W, 24 W, 36 W, 55 W



VTC0010

Čistenie a údržba

UPOZORNENIE

Nepoužívajte agresívne čistiace prostriedky ani chemické roztoky. Tieto prostriedky môžu poškodiť kryt, zhoršiť funkciu prístroja, a tým spôsobiť škody zvieratám, rastlinám a životnému prostrediu.

► Kryt očistite len zvonka čistou vodou a mäkkou kefkou.

- Odporúčané čistiace prostriedky pri silnom usadzovaní vápnika:
 - čistič čerpadiel PumpClean od spoločnosti OASE.
 - čistiaci prostriedok bez obsahu octu a chlóru.

SK

Demontáž hlavy prístroja

⚠ POZOR

Ultrafialové žiarenie UVC žiarovky môže spôsobiť popálenie očí alebo pokožky.

- ▶ Nikdy neprevádzkujte UVC žiarovku bez krytu alebo v poškodenom kryte.
- ▶ Pred začatím údržbových prác alebo pred výmenou UVC žiarovky oddelte prístroj od siete.

⚠ POZOR

Kremičité sklo a UVC lampa sa môžu rozbiť a spôsobiť rezné poranenia.

- ▶ Všetky práce na UVC čističi vykonávajte opatrne, aby ste predišli rezným zraneniam.
- ▶ Zabráňte otrasom, nárazom a prudkým pohybom, aby ste zabránili rozbitiu skla.

- ⓘ Z bezpečnostných dôvodov sa dá UVC žiarovka zapnúť až vtedy, keď je UVC čistič riadne osadený v prístroji.

Vitronic 11 W

Postupujte nasledovne:

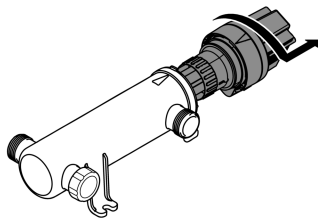
- Hlavu prístroja otáčajte proti smeru hodinových ručičiek až na doraz a spolu s O-kružkom ju opatrne vytiahnite von z krytu.

Vitronic 18 W, 24 W, 36 W, 55 W

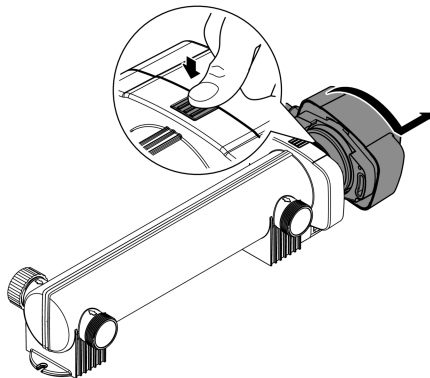
Postupujte nasledovne:

- Stlačte západkový hák, hlavu prístroja otáčajte proti smeru hodinových ručičiek až na doraz a opatrne ju vytiahnite von z krytu.

Vitronic 11 W



Vitronic 18 W, 24 W, 36 W, 55 W



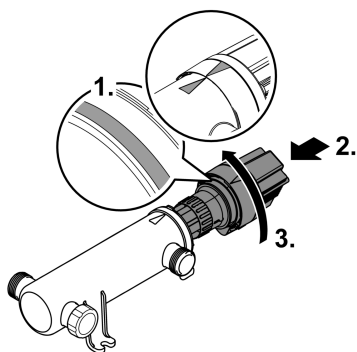
VTC0003

Montáž hlavy prístroja

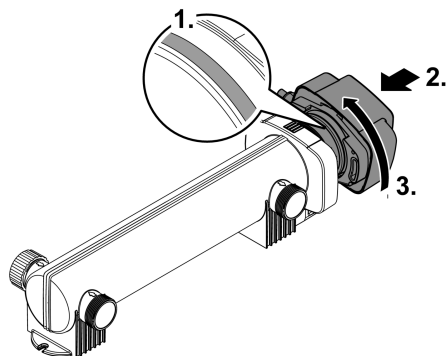
Postupujte nasledovne:

1. Skontrolujte správne osadenie O-kružka na hlave prístroja.
– O-kružok vyčistite a v prípade poškodenia ho vymeňte.
2. Hlavu prístroja opatrne a miernym tlakom zasuňte do krytu až na doraz.
– Prítom hlavu prístroja trochu pretočte, aby čapy a drážky bajonetového uzáveru do seba zapadali.
3. Hlavu prístroja otáčajte v smere hodinových ručičiek až na doraz.

Vitronic 11 W



Vitronic 18 W, 24 W, 36 W, 55 W



VTC0005

Čistenie kremičitého skla/výmena UVC žiarovky

UVC žiarovku vymeňte najneskôr po 8000 prevádzkových hodinách. Pri konštantnej prevádzke to zodpovedá približne jednej sezóne jazierka. Tým sa zaručí optimálny výkon filtra.

⚠ POZOR

Kremičité sklo a UVC lampa sa môžu rozbiť a spôsobiť rezné poranenia.

- ▶ Všetky práce na UVC čističi vykonávajte opatrne, aby ste predišli rezným zraneniam.
- ▶ Zabráňte otrasom, nárazom a prudkým pohybom, aby ste zabránili rozbitiu skla.

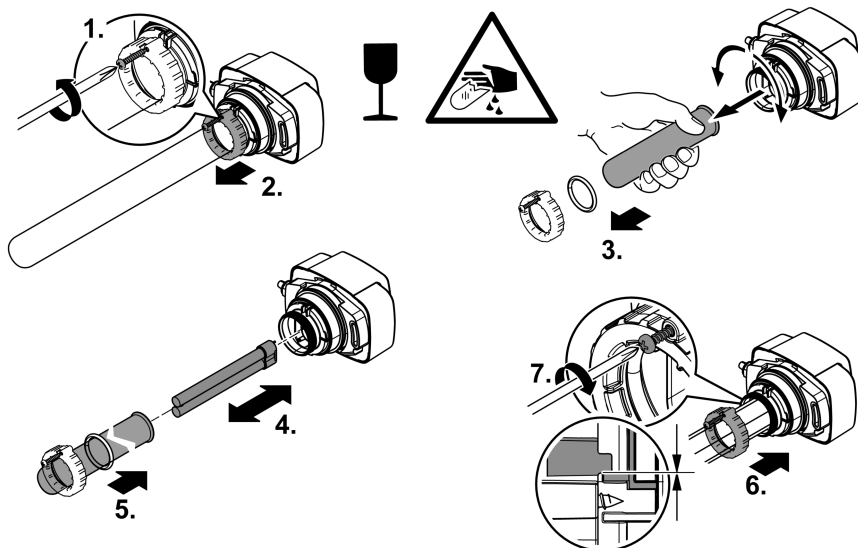
Predpoklad

- Hlava prístroja je odobratá. (→ Demontáž hlavy prístroja)
- Používajte len UVC žiarovky, ktorých označenie a údaje o výkone sa zhodujú s údajmi na typovom štítku. (→ Technické údaje)

SK

Postupujte nasledovne:

- Uvoľníte samoreznú skrutku tak, aby sa špička skrutky zapustila do krytu sťahovacej skrutky.
- Ľahkým otáčavým pohybom vytiahnete kremičité sklo opatrne smerom dopredu.
- Pri osadení do hlavy prístroja kremičité sklo s O-kružkom opatrne zatlačte až na doraz .
– O-kružok musí byť zatlačený do štrbiny medzi hlavou prístroja a kremičitým sklom.
- Zvieraciu skrutku pritiahnete až na doraz.
- Kremičité sklo očistíte vlhkou handričkou , aby ste odstránili nečistoty a odtlačky prstov.



VTC0008

Uloženie/prezimovanie

Zariadenie nie je mrazuvzdorné a pri očakávanom mraze sa musí odinštalovať a uskladniť.

Zariadenie sa skladuje nasledovne:

- Prístroj dôkladne vyčistite a vymeňte poškodené diely.
- Prístroj skladujte v suchu a chráňte pred mrazom.

Odstráňte poruchu

Porucha	Možná príčina	Náprava
Prístroj nepodáva uspokojivý výkon	Voda je mimoriadne znečistená	Z jazierka odstráňte riasy a lístie V jazierku vymeňte vodu.
	Kremičité sklo je znečistené	Kremičité sklo vyčistíte
	UVC žiarovka už nemá filtračný výkon	UVC žiarovku vymeňte. Po uplynutí 8000 prevádzkových hodín už nie je filter účinný.
	Prietokový výkon je príliš vysoký	Znížte výkon čerpadla
UVC žiarovka nesvieti	Sieťová zástrčka nie je pripojená	Zasuňte sieťovú zástrčku do zásuvky
	UVC žiarovka je chybná	UVC žiarovku vymeňte
	Sieťové pripojenie je chybné	Skontrolujte elektrické pripojenie
	Vitronic 55 W: UVC čistič sa z dôvodu prehriatia vypol	Po ochladení sa UVC čistič automaticky opäť zapne

Technické údaje

Opis			Vitronic				
			11 W	18 W	24 W	36 W	55 W
Napájacie napätie		V AC	220 ... 240	220 ... 240	220 ... 240	220 ... 240	220 ... 240
Sieťová frekvencia		Hz	50/60	50/60	50/60	50/60	50/60
Príkon		W	14	18	24	36	55
Dĺžka sieťového kábla		m	5	5	5	5	5
Trieda krytia			IP24	IP24	IP24	IP24	IP24
UVC žiarovka	Typ		11 W TC-S (UV-C)	18 W TC-S (UV-C)	24 W TC-S (UV-C)	36 W TC-S (UV-C)	55 W TC-S (UV-C)
Prietokové množstvo	maximálne	l/h	1700	3500	4500	6000	8500
Prevádzkový tlak	maximálne	bar	0,5	0,6	0,6	0,6	0,6
Pripojky			3 × G1	3 × G1½	3 × G1½	3 × G1½	3 × G1½
Priemer hadice		mm	19, 25, 32, 38	25, 32, 38	25, 32, 38	25, 32, 38	25, 32, 38
Vhodné pre max. objem jazierka	bez rybacej násady	m ³	10,0	20,0	25,0	40,0	60,0
	s rybacou násadou	m ³	5,0	10,0	12,5	20,0	30,0
	s koi	m ³	2,5	5,0	6,5	10,0	15,0
Rozmery	Dĺžka	mm	330	529	529	529	660
	Šírka	mm	120	186	186	186	155
	Výška	mm	100	130	130	130	130
Hmotnosť		kg	1,3	2,1	2,3	2,3	2,3

Povolené hodnoty vody

Typ		Čerstvá voda, voda z jazierka	Bazénová voda
Hodnota pH		6,8 ... 8,5	7,2 ... 8,3
Tvrdosť	DH	8 ... 15	8 ... 15
Voľný chlór	mg/l	<0,3	<0,6
Obsah chloridu	mg/l	<250	<250
Obsah soli	%	<0,4	<0,4
Celková sušina	mg/l	<50	<50
Teplota	°C	+4 ... +35	+4 ... +30

Súčasti podliehajúce opotrebeniu

- UVC-žiarivka, kremičité sklo a O-krúžok pre kremičité sklo

Likvidácia

UPOZORNENIE



Tento prístroj sa nesmie likvidovať spolu s domovým odpadom.

- ▶ UVC žiarovku a prístroj zlikvidujte prostredníctvom určeného systému na spätný odber.
- ▶ Prístroj znefunkčnite prerezaním kábla.

OPOZORILO

- ▶ Vse električne naprave in instalacije izključite iz električnega omrežja, preden sežete v vodo. Drugače lahko pride do hudih telesnih poškodb ali smrti zaradi električnega udara.
 - ▶ To napravo lahko uporabljajo otroci, stari 8 let in več, ter osebe z zmanjšanimi telesnimi, zaznavnimi ali psihičnimi sposobnostmi ali osebe s pomanjkanjem izkušenj in znanja, če so pri tem pod nadzorom ali so bile seznanjene z varno uporabo naprave in razumejo posledične nevarnosti. Otroci se ne smejo igrati z napravo. Čiščenja in uporabniškega vzdrževanja ne smejo izvajati otroci, ki so brez nadzora.
-

Varnostna navodila

Priključitev na električno omrežje

- Za zunanjo električno inštalacijo veljajo posebni predpisi. Električno inštalacijo lahko izvede samo električar.
 - Električar je zaradi svoje strokovne izobrazbe, znanja in izkušenj kvalificiran, da izvaja zunanje električne inštalacije. Prepozna lahko možne nevarnosti ter upošteva regionalne in nacionalne standarde, predpise in določila.
 - Če imate kakršnakoli vprašanja in probleme, se obrnite na strokovnjaka.
- Priključitev naprave je dovoljena le, če se električni podatki naprave ujemajo s podatki električnega napajanja.
- Napravo je dovoljeno povezati le v instalirano vtičnico, ki je v skladu s predpisi. Napravo morate zavarovati z varovalno napravo za okvarni tok z odmero okvarnega toka maksimalno 30 mA.
- Podaljšek napeljave in električni delilnik (npr. razdelilniki z več vtičnicami) morata biti primerna za uporabo na prostem (zaščitena pred škropljenjem).
- Nepokrite vtiče in vtičnice zaščitite pred vlago.

Varna uporaba

- Naprave ne uporabljajte, če so električni kabli ali ohišje poškodovani.
- Okvarjene priključne napeljave ni mogoče zamenjati. Napravo zavržite.
- Naprave ni dovoljeno prenašati ali je vleči za omrežni priključni kabel.
- Vode polagajte tako, da so zaščiteni pred poškodbami in da nihče ne more pasti čez njih.
- Naprave v nobenem primeru ni dovoljeno tehnično spreminjati.
- Na napravi opravljajte samo tista dela, ki so opisana v teh navodilih.
- Uporabljajte le originalne nadomestne dele in opremo.

Pravilna uporaba

Izdelek, opisan v tem priročniku, uporabljajte le na naslednji način:

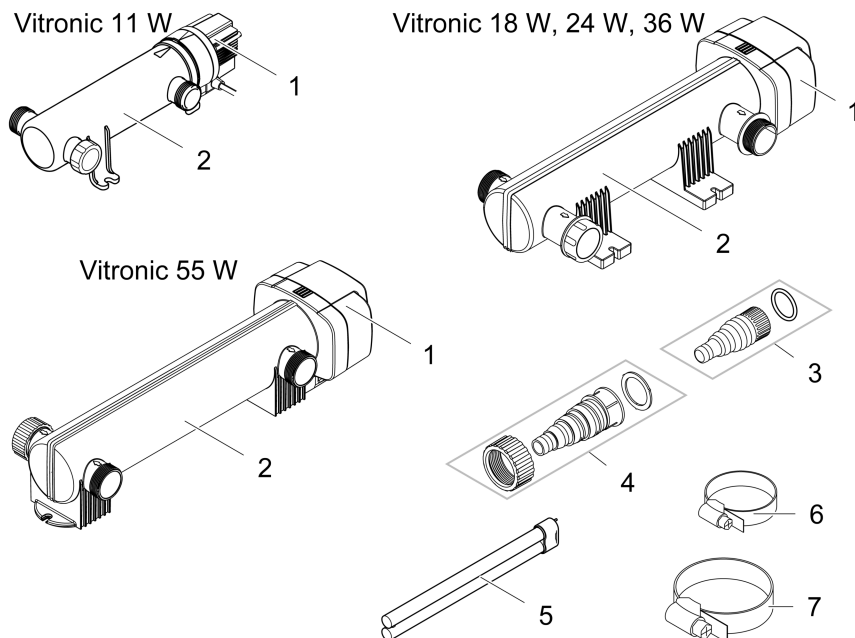
- Za čiščenje vrtnih ribnikov.
- Za delo s čisto vodo.
- Napravo upravljajte ob upoštevanju tehničnih podatkov. (→ Tehnični podatki)

Za napravo veljajo naslednje omejitve:

- Ta izdelek ni primeren za splošno razsvetljavo, ampak predviden zgolj za opisan namen uporabe.
- UVC-žarnice nikoli ne uporabljajte izven ohišja ali v druge namene. Sevanje UVC je tudi v majhnih količinah škodljivo za oči in kožo.
- Ne uporabljajte za profesionalne ali industrijske namene.
- Nikoli ne delajte brez pretoka vode.
- Nikoli ne filtrirajte drugih tekočin kot vodo.
- Ne uporabljajte za sterilizacijo pitne vode ali drugih tekočin.
- Ne uporabljajte v povezavi s kemikalijami, živili, lahko vnetljivimi ali eksplozivnimi materiali.

Opis izdelka

Vsebina pošiljke



VTC0001

Vitronic	11 W	18 W, 24 W, 36 W, 55 W
Opis	Število	Število
1 Glava naprave	1	1
2 Ohišje	1	1
3 Prozoren stopenjski cevni nastavek z O-obročem • Za premer cevi 19–38 mm	2	–
4 Prozoren stopenjski cevni nastavek s prekrivno matico in ploskim tesnilom • Za premer cevi 25–38 mm	–	2
5 UVC-žarnica • Vitronic 11 W: tovarniško predhodno nameščen	–	1
6 Cevna objemka 20 ... 32 mm	–	2
7 Cevna objemka 35 ... 50 mm	–	2

SL

Lastnosti

UV-sevanje UVC-čistilnika odstranjuje alge, bakterije in klice. UVC-čistilnik se integrira v krogotok vode, najbolje pred filtrom za ribnike.

Simboli na napravi

IP 24

Naprava je zaščitena proti pršenju vode in dotikanju nevarnih delov.



Nevarno UVC-sevanje.



Napravo zaščitite pred neposrednimi sončnimi žarki.



Žarnica je primerna za neposredno pritrnitev na običajne vnetljive pritrtilne površine.



Napravo zaščitite pred zmrzaljo.



Naprave ne odvrzite med običajne gospodinjske odpadke.



Preberite navodila za uporabo.

Postavitev in priklop

Vitronic 11 W

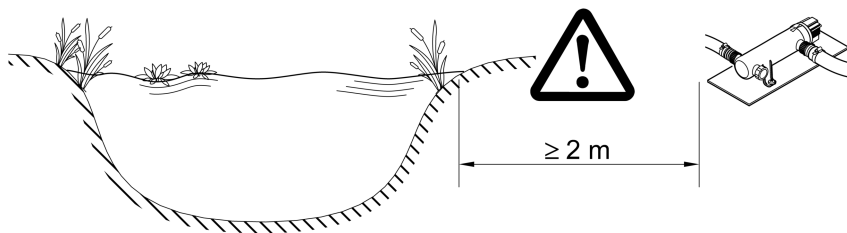
- Za pritrnitev ohišja na podlago ni potrebno odstraniti glave naprave.
- UVC-žarnica je tovarniško predhodno nameščena.

Vitronic 18 W, 24 W, 36 W, 55 W

- Preden lahko ohišje pritrдите na podlago, morate odstraniti glavo naprave. (→ Snemanje glave naprave)
- UVC-žarnica ni tovarniško predhodno nameščena. UVC-žarnico vstavite v glavo naprave, preden ponovno vgradite glavo naprave. (→ Čiščenje kremenovega stekla/zamenjava UVC-žarnice)

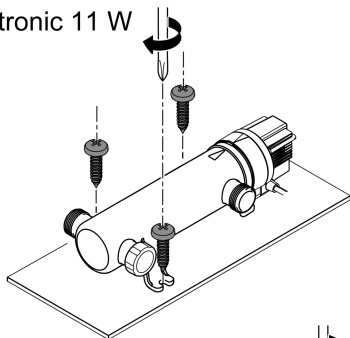
Postavitev naprave

- Postavite napravo najmanj 2 m od roba ribnika.
- Napravo postavite samo v dovoljenih položajih. S tem je zagotovljeno nemoteno delovanje.
- Upoštevajte dovolj prostora za vzdrževalna dela.

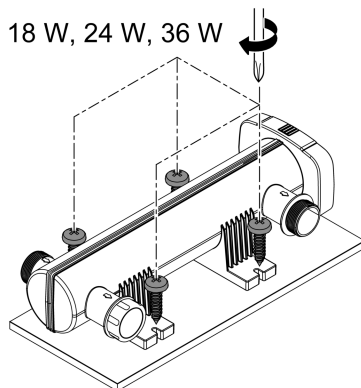


VTC0016

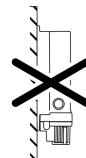
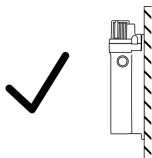
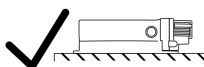
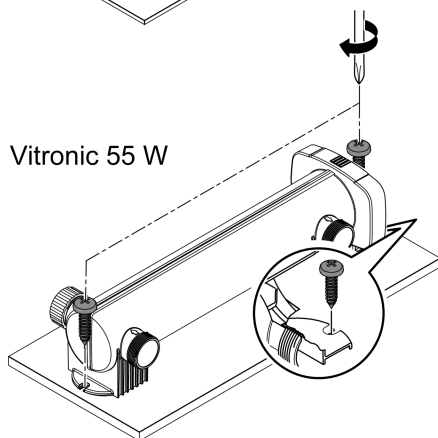
Vitronic 11 W



Vitronic 18 W, 24 W, 36 W



Vitronic 55 W

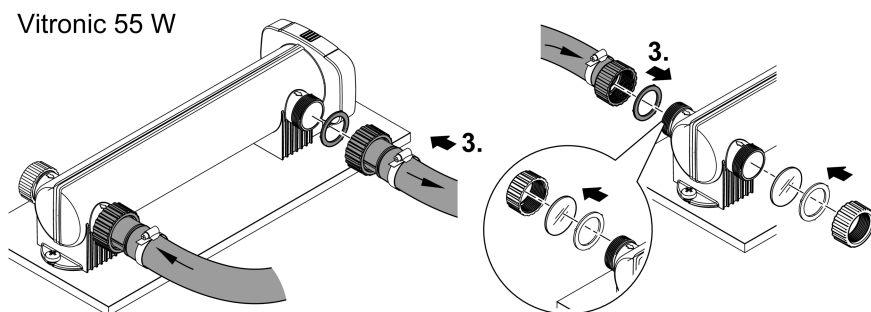
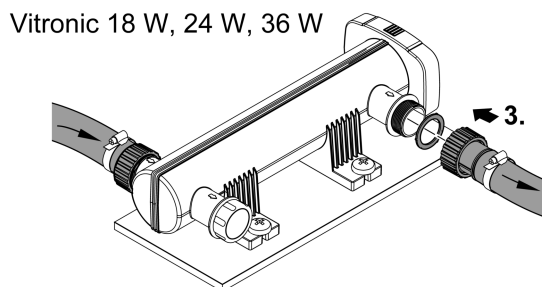
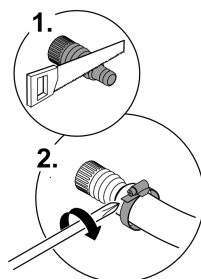
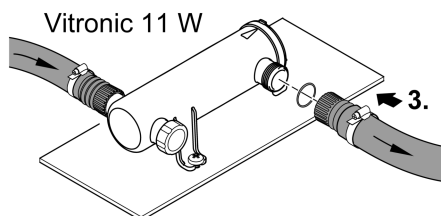


SL

VTC0006

Vzpostavitev priključkov

- Uporabite cevi, ki zdržijo vsaj 1 bar tlaka.
- Stopenjske cevne nastavke skrajšajte v skladu z uporabljenim premerom cevi.
- Cev zavarujte s cevno objemko.
- Ročno privijte prekrivno matico stopenjskega cevne nastavka.
- Stopenjski cevni nastavek s ploskim tesnilom oz. O-obročem privijte na priključek, s čimer zatresnite priključek.
- Za optimalno napeljavo cevi lahko izbirate med obema nasprotnima priključkoma.
 - Priključek, katerega ne boste uporabili, zaprite z zapornim pokrovčkom.
 - Vitronic 55 W: Zaporni pokrovček ima kontrolno okence za preverjanje delovanja.



VTC0007

Priključitev naprave na pretočni filter

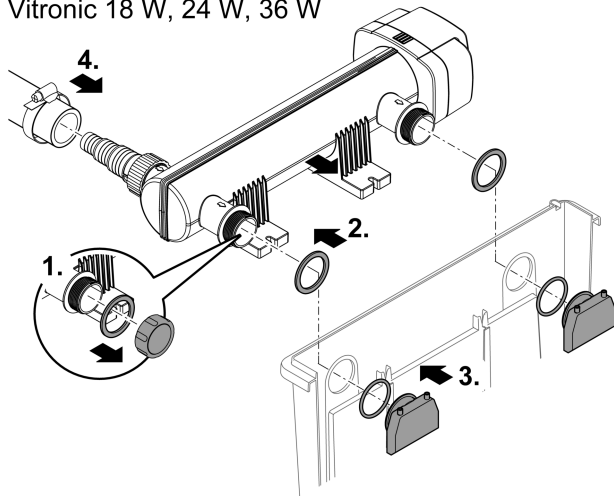
Vitronic 18 W, 24 W, 36 W

Naprava je primerna za priključitev na pretočni filter. Iztočna nastavka z vstopnimi šobami privijte na pretočni filter. Upoštevajte navodila za uporabo pretočnega filtra.

Postopek je naslednji:

1. Odvijte zaporni pokrovček.
2. Oba iztočna nastavka s ploskim tesnilom napeljite skozi obe odprtini v steni posode pretočnega filtra.
3. Vstopno šobo z O-obročem privijte na iztočna nastavka in z roko privijte dovodno šobo.
4. Dovodno cev priključite na dotočna nastavka. (→ Vzpostavitev priključkov)

Vitronic 18 W, 24 W, 36 W



VTC001

Zagon

Zaporedje zagona:

1. Vklonite črpalko in počakajte, da se ohišje UVC-čistilnika napolni z vodo.
2. Vklonite UVC-čistilnik.
– UVC-čistilnik nikoli ne uporabljajte brez pretoka vode.
3. Preverite delovanje UVC-čistilnika.
4. Vse priključke preverite glede tesnjenja.

SL

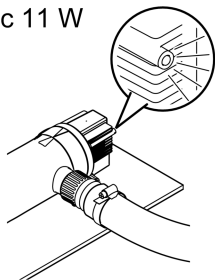
Vklop / izklop

- **Vklop:** Omrežni vtič priključite v omrežno vtičnico.
 - Naprava se takoj vklopi.
- **Izklop:** Omrežni vtič izvlecite iz omrežne vtičnice.

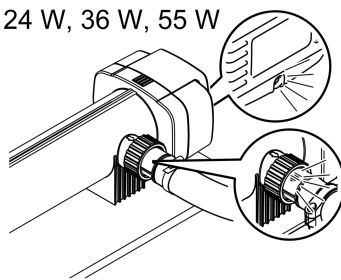
Preverjanje delovanja

Preverjanje delovanja	Vitronic		
	11 W	18 W, 24 W, 36 W	55 W
Prikaz delovanja sveti, ko je UVC-žarnica vklopljena.	✓	✓	✓
UV-luč seva skozi prozorni stopenjski cevni nastavek, ko je UVC-žarnica vklopljena.	✗	✓	✓
UV-luč seva skozi kontrolno okence zapornega pokrovčka, ko je UVC-žarnica vklopljena.	✗	✗	✓

Vitronic 11 W



Vitronic 18 W, 24 W, 36 W, 55 W



VTC0010

Čiščenje in vzdrževanje

NASVET

Ne uporabljajte agresivnih čistil ali kemičnih raztopin. Ta sredstva lahko poškodujejo ohišje, vplivajo na delovanje naprave in škodujejo živalim, rastlinam ter okolju.

► Ohišje čistite samo z zunanje strani s čisto vodo in mehko krtačo.

- Priporočeno čistilno sredstvo pri trdovratnih poapnitvah:
 - Čistilo za črpalke PumpClean družbe OASE.
 - Hišna čistila, ki ne vsebujejo kisa ali klora.

Snemanje glave naprave

⚠ PREVIDNO

Ultravijolično sevanje UVC-žarnice lahko opeče oči in kožo.

- ▶ UVC-svetilke nikoli ne uporabljajte zunaj njenega ohišja ali v poškodovanem ohišju.
- ▶ Napravo izključite iz omrežja, preden začnete z vzdrževalnimi deli ali preden zamenjate UVC svetilko.

⚠ PREVIDNO

Kremenovo steklo in UVC-žarnica se lahko zlomita in povzročita ureznine.

- ▶ Bodite previdni med delom na UVC čistilcu, da se izognete telesnim poškodbam.
- ▶ Izogibajte se tresljajem, udarcem in hitrim premikom, da preprečite zlom stekla.

- ⓘ Iz varnostnih razlogov lahko UVC svetilko vklopite šele, ko je UVC čistilec ustrezno vgrajen v napravo.

Vitronic 11 W

Postopek je naslednji:

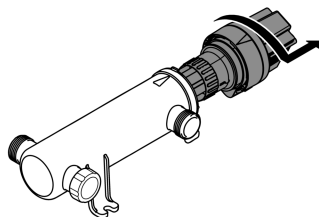
- Glavo naprave zavrtite v nasprotno smer urinega kazalca do omejevalnika ter jo skupaj z O-obročem previdno izvlecite iz ohišja.

Vitronic 18 W, 24 W, 36 W, 55 W

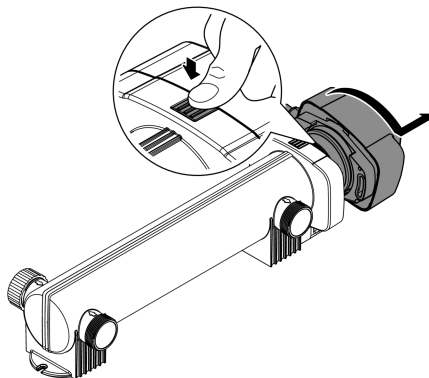
Postopek je naslednji:

- Pritisnite zaskočni kavelj, glavo naprave zavrtite v nasprotno smer urinega kazalca do omejevalnika ter jo previdno izvlecite iz ohišja.

Vitronic 11 W



Vitronic 18 W, 24 W, 36 W, 55 W



SL

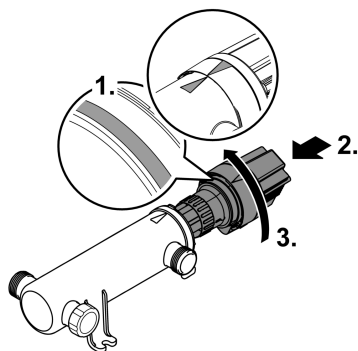
VTC0003

Vgradnja glave naprave

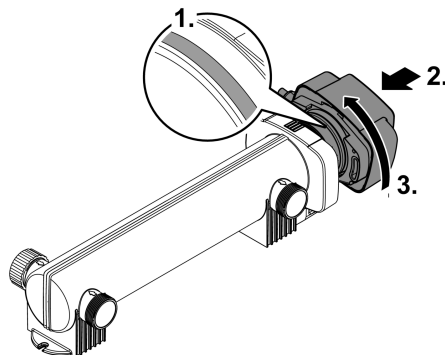
Postopek je naslednji:

1. Na glavi naprave preverite pravilno pritrrditev O-obročja.
– Očistite O-obroč, v primeru poškodbe ga zamenjajte.
2. Glavo naprave previdno in z malenkostnim pritiskom pritisnite v ohišje do omejevalnika.
– Glavo naprave nekoliko obračajte tako, da se čepi in utori bajonetnega priključka zaskočijo.
3. Glavo naprave privijte v smeri urinega kazalca do omejevalnika.

Vitronic 11 W



Vitronic 18 W, 24 W, 36 W, 55 W



VTC0005

Čiščenje kremenovega stekla/zamenjava UVC-žarnice

UVC-žarnico zamenjajte najpozneje po 8000 delovnih urah. Ob stalnem delovanju je to približno obdobje ene sezone ribnika. S tem je zagotovljena optimalna zmogljivost filtra.

PREVIDNO

Kremenovo steklo in UVC-žarnica se lahko zlomita in povzročita ureznine.

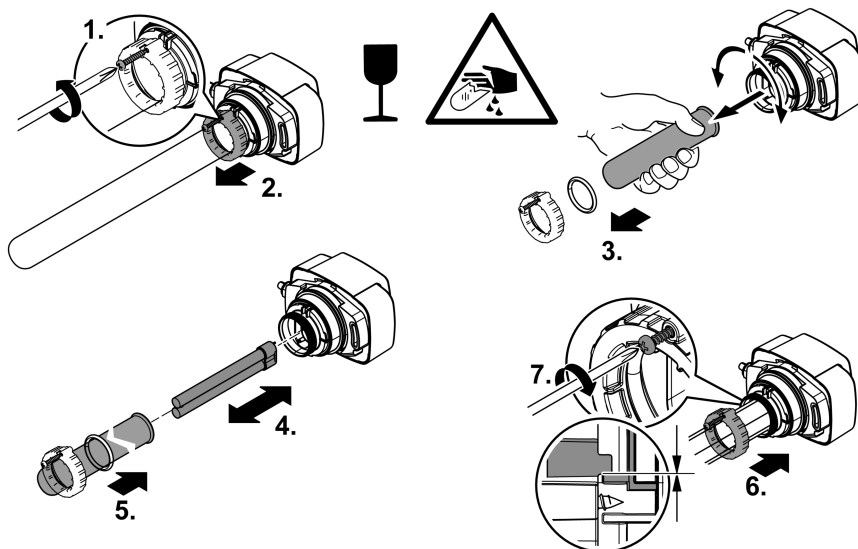
- Bodite previdni med delom na UVC čistilcu, da se izognete telesnim poškodbam.
- Izogibajte se tresljajem, udarcem in hitrim premikom, da preprečite zlom stekla.

Predpostavka

- Glava naprave je sneta. (→ Snemanje glave naprave)
- Uporablja se lahko samo takšne UVC-žarnice, katerih oznaka in moč ustrežata navedbam na tipski tablici. (→ Tehnični podatki)

Postopek je naslednji:

- Pločevinasti vijak odvijte za toliko, da je konica vijaka vsajena v ohišje privojnega vijaka.
- Z rahlim vrtenjem spredaj previdno snemite kremenovo steklo.
- Kremenovo steklo z O-obročem pri vgradnji previdno pritisnite v glavo naprave do omejevalnika.
 - O-obroč mora biti v reži med glavo naprave in kremenovim steklom.
- Privojni vijak privijte do omejevalnika.
- Kremenovo steklo obrišite z vlažno krpo, da odstranite umazanijo in prstne odtise.



VTC0008

Skladiščenje/Prezimovanje

Naprava ni zaščitena pred zmrzaljo in jo je treba v primeru, da pričakujete zmrzal, odstraniti in shraniti.

Napravo pravilno skladiščite takole:

- Temeljito očistite napravo in zamenjajte poškodovane dele.
- Napravo skladiščite na suhem mestu s temperaturo nad lediščem.

SL

Odpravljanje motenj

Motnja	Možni vzrok	Ukrep
Zmogljivost naprave ni zadovoljiva	Voda je izjemno umazana	Odstranite alge in listje iz ribnika Zamenjajte vodo v ribniku
	Kremenovo steklo je umazano	Očistite kremenovo steklo
	UVC-žarnica nima več filtrirnega učinka	Zamenjajte UVC-žarnico. Po 8000 delovnih urah je filtrirni učinek izčrpan.
	Zmogljivost pretoka je previsoka	Znižajte zmogljivost pretoka
UVC-žarnica ne sveti	Omrežni vtič ni priključen	Omrežni vtič priključite v omrežno vtičnico
	UVC-žarnica je okvarjena	Zamenjajte UVC-žarnico.
	Omrežni priključek je okvarjen	Preverite električni priključek
	Vitronic 55 W: UVC-čistilnik se je zaradi pregrevanja izklopil	Ko se ohladi, se UVC-čistilnik samodejno ponovno vklopi

Tehnični podatki

Opis		Vitronic					
		11 W	18 W	24 W	36 W	55 W	
Priključna napetost	V AC	220 ... 240	220 ... 240	220 ... 240	220 ... 240	220 ... 240	
Omrežna frekvenca	Hz	50/60	50/60	50/60	50/60	50/60	
Nazivna moč	W	14	18	24	36	55	
Dolžina omrežnega kabla	m	5	5	5	5	5	
Vrsta zaščite		IP24	IP24	IP24	IP24	IP24	
UVC-žarnica	Tip	11 W TC-S (UV-C)	18 W TC-S (UV-C)	24 W TC-S (UV-C)	36 W TC-S (UV-C)	55 W TC-S (UV-C)	
Pretočna količina	največ	l/h	1700	3500	4500	6000	8500
Delovni tlak	največ	barov	0,5	0,6	0,6	0,6	0,6
Priključki			3 × G1	3 × G1½	3 × G1½	3 × G1½	3 × G1½
Premer cevi		mm	19, 25, 32, 38	25, 32, 38	25, 32, 38	25, 32, 38	25, 32, 38
Primerno za najv. prostornino ribnika	brez ribjega staleža	m ³	10,0	20,0	25,0	40,0	60,0
	z ribjim staležem	m ³	5,0	10,0	12,5	20,0	30,0
	z japonskimi krapi	m ³	2,5	5,0	6,5	10,0	15,0
Dimenzije	Dolžina	mm	330	529	529	529	660
	Širina	mm	120	186	186	186	155
	Višina	mm	100	130	130	130	130
Teža		kg	1,3	2,1	2,3	2,3	2,3

Dovoljene vrednosti vode

Tip		Sveža voda, voda v rib- niku	Bazenska voda
pH-vrednost		6,8 ... 8,5	7,2 ... 8,3
Trdota	DH	8 ... 15	8 ... 15
Prosti klor	mg/l	<0,3	<0,6
Vsebnost klorida	mg/l	<250	<250
Vsebnost soli	%	<0,4	<0,4
Celotni suhi ostanek	mg/l	<50	<50
Temperatura	°C	+4 ... +35	+4 ... +30

Deli, ki se obrabijo

- UVC-žarnica, kremenovo steklo in O-obroč za kremenovo steklo

Odlaganje odpadkov

NASVET



Te naprave ne smete zavreči med gospodinjske odpadke.

- ▶ Odstranite UVC-žarnico in napravo skozi za to predviden sistem sprejemanja odpadkov.
- ▶ Pred tem naredite napravo neuporabno tako, da odrežete kabel.

UPOZORENJE

- ▶ Prije posezanja u vodu odvojite sve električne uređaje koji se nalaze u vodi od električne mreže. U suprotnom postoji mogućnost teških ozljeda ili smrti zbog električnog udara.
 - ▶ Djeca starija od 8 godina i osobe sa smanjenim tjelesnim, osjetilnim ili psihičkim sposobnostima ili s nedovoljnim iskustvom i znanjem smiju rabiti ovaj uređaj ako su pod nadzorom ili ako su podučene o sigurnoj uporabu uređaja i razumiju opasnosti koje iz toga proizlaze. Djeca se ne smiju igrati uređajem. Djeca ne smiju obavljati čišćenje i korisničko održavanje bez nadzora.
-

Sigurnosne napomene

Električni priključak

- Za električnu montažu na otvorenom vrijede posebni propisi. Električnu montažu smije obavljati samo elektrotehnički stručnjak.
 - Elektrotehnički stručnjak je kvalificiran na temelju svoje stručne izobrazbe, znanja i iskustava i smije obavljati električnu montažu na otvorenom. On može prepoznati moguće opasnosti i pridržava se regionalnih i nacionalnih norma, propisa i odredaba.
 - Za sva pitanja i probleme obratite se elektrotehničkom stručnjaku.
- Priključite uređaj samo ako se električni podatci uređaja podudaraju s podacima opskrbe elektroenergijom.
- Priključite uređaj samo u propisno montiranu utičnicu. Uređaj mora biti zaštićen zaštitnom strujnom sklopkom s nazivnim struje kvara od maksimalno 30 mA.
- Produžni kabeli i strujni razdjelnici (npr. adapteri s više utičnica) moraju biti prikladni za vanjsku upotrebu (zaštićeni od prskanja vode).
- Zaštitite otvorene utikače i utičnice od vlage.

Siguran rad

- Ne rabite uređaj ako su električni vodovi ili kućište oštećeni.
- Oštećen priključni vod nije moguće zamijeniti. Zbrinite uređaj.
- Ne nosite ili povlačite uređaj za električni vod.
- Položite vodove tako da su zaštićeni od oštećenja i da nitko ne može pasti preko njih.
- Nikada ne obavljajte tehničke izmjene na uređaju.
- Na uređaju obavljajte samo radove opisane u ovom priručniku.
- Uporabite samo originalne rezervne dijelove i pribor.

Namjensko korištenje

U ovim uputama opisan proizvod upotrebljavajte isključivo kao što slijedi:

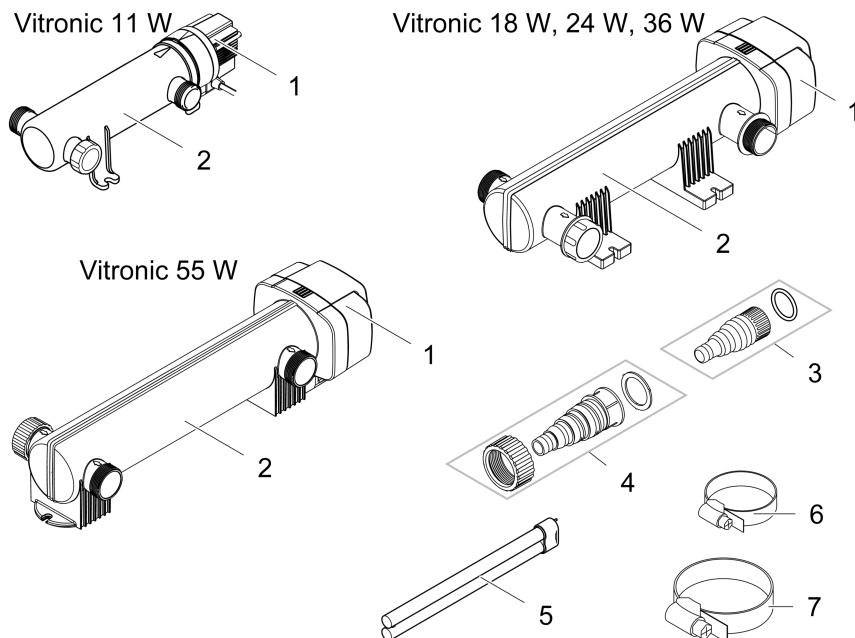
- Za čišćenje vrtnih jezeraca.
- Za rad s čistom vodom.
- Upravljajte uređajem u skladu s tehničkim podacima. (→ Tehnički podatci)

Za uređaj vrijede sljedeća ograničenja:

- Ovaj proizvod nije prikladan za opću rasvjetu, već je namijenjen samo za opisanu svrhu primjene.
- UVC žarulju nikada ne upotrebljavajte izvan kućišta ili za druge svrhe. UVC zračenje opasno je za oči i kožu već i u malim dozama.
- Ne primjenjujte za profesionalne ili industrijske namjene.
- Nikada ne radite bez protoka vode.
- Nikada ne koristite s bilo kojim drugim tekućinama osim vode.
- Ne upotrebljavajte za steriliziranje pitke vode ili drugih tekućina.
- Ne primjenjujte u svezi s kemikalijama, namirnicama, lako zapaljivim ili eksplozivnim materijalima.

Opis proizvoda

Isporučena oprema



VTC0001

Vitronic	11 W	18 W, 24 W, 36 W, 55 W
Opis	Količina	Količina
1 Glava uređaja	1	1
2 Kućište	1	1
3 Prozirni segmentni priključak za crijevo s O-prstenom • Za crijevnu objumnicu 19 ... 38 mm	2	-
4 Prozirni segmentni priključak za crijevo s prebačajnom maticom i plosnatom brtvom • Za crijevnu objumnicu 25 ... 38 mm	-	2
5 UVC svjetiljka • Vitronic 11 W: tvornički prethodno montirano	-	1
6 Crijevna objumnica 20 - 32 mm	-	2
7 Crijevna objumnica 35 - 50 mm	-	2

Svojstva

UV zračenje UVC uređaja za pročišćavanje uklanja plutajuće alge, bakterije i klice. UVC uređaj za pročišćavanje ugrađuje se u krug vode, idealno ispred filtra jezerca.

Simboli na uređaju

IP 24

Uređaj je zaštićen od prodiranja raspršene vode i protiv dodirivanja opasnih dijelova.



Opasno UVC zračenje.



Zaštitite uređaj od izravnog sunčanog zračenja.



Žarulja je prikladna za izravno pričvršćivanje na normalno zapaljivim površinama za pričvršćivanje.



Zaštitite uređaj u slučaju mraza.



Ne zbrinjavajte uređaj s običnim kućnim otpadom.



Pročitajte priručnik za uporabu.

Postavljanje i priključivanje

Vitronic 11 W

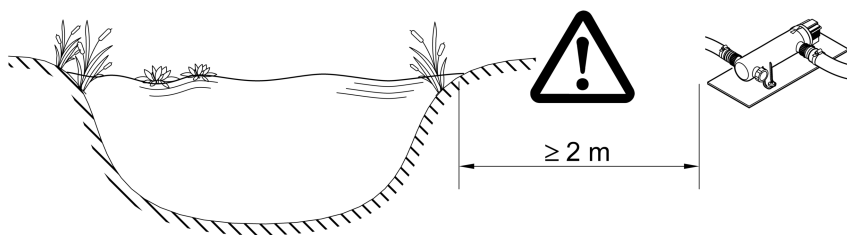
- Za pričvršćenje kućišta na podlogu ne morate demontirati glavu uređaja.
- UVC svjetiljka je tvornički već prethodno montirana.

Vitronic 18 W, 24 W, 36 W, 55 W

- Prije nego što možete pričvrstiti podlogu ne morate demontirati glavu uređaja. (→ Demontiranje glave uređaja)
- UVC svjetiljka nije tvornički prethodno montirana. Postavite UVC svjetiljku u glavu uređaja prije nego što ugradite glavu uređaja. (→ Čišćenje kvarcnog stakla/zamjena UVC svjetiljke)

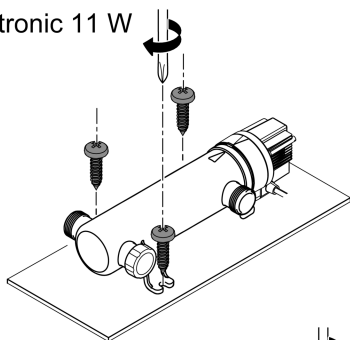
Postavljanje uređaja

- Postavite uređaj najmanje 2 m od ruba jezera.
- Postavite uređaj samo u dopuštenim položajima. Time ćete osigurati besprijekoran rad.
- Ostavite dovoljno slobodnog prostora za radove održavanja.

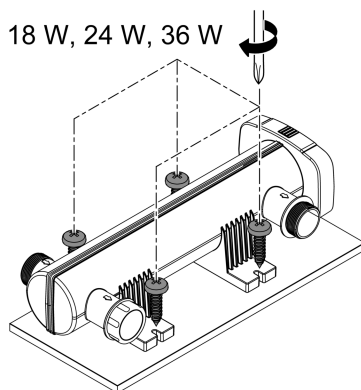


VTC0016

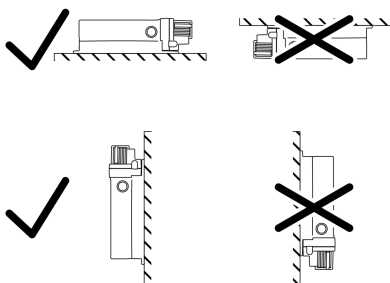
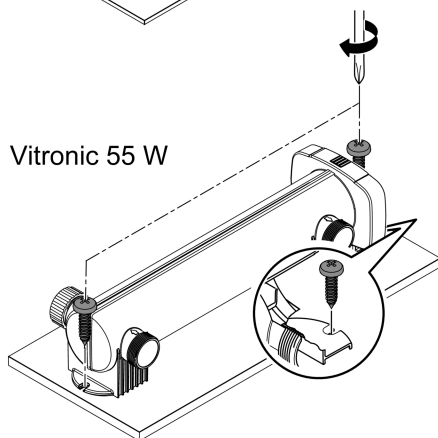
Vitronic 11 W



Vitronic 18 W, 24 W, 36 W



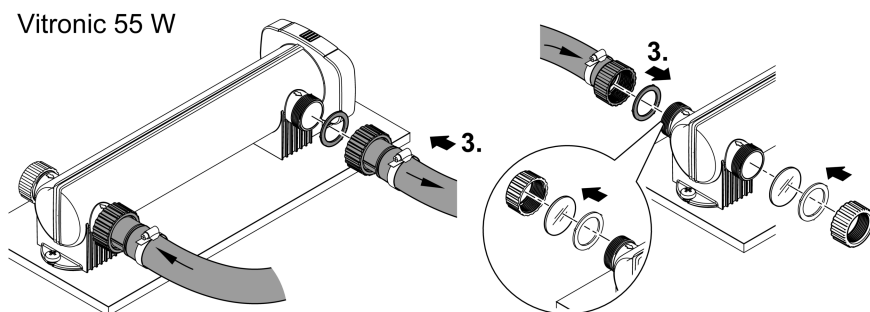
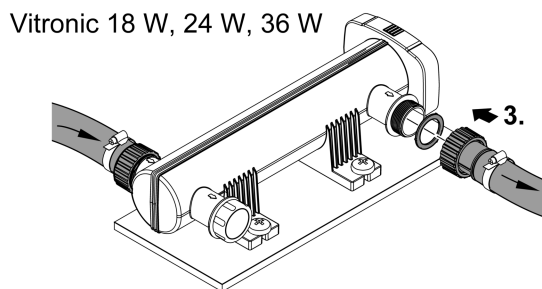
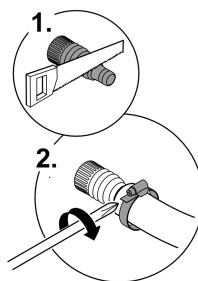
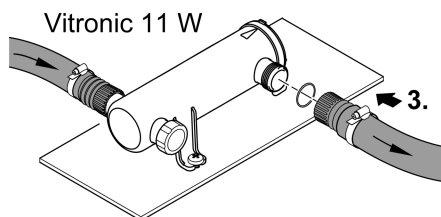
Vitronic 55 W



VTC0006

Spajanje priključaka

- Upotrijebite crijeva koja su namijenjena tlaku od najmanje 1 bara.
- Skratite segmentni priključak za crijevo sukladno korištenom promjeru crijeva.
- Osigurajte crijevo odgovarajućom obujmicom crijeva.
- Ručno zategnite prebačajnu maticu segmentnog priključka crijeva.
- Zavrnite segmentni priključak za crijevo s plosnatom brtvom odn. O-prstenom na priključak kako bi priključak bio nepropustan.
- Za optimalno vođenje crijeva možete odabrati između oba nasuprotna priključka.
 - Zatvorite poklopcem priključak koji ne koristite.
 - Vitronic 55 W: Poklopac ima kontrolno staklo za kontrolu funkcije.



VTC0007

HR

Priključivanje uređaja na protočni filtar

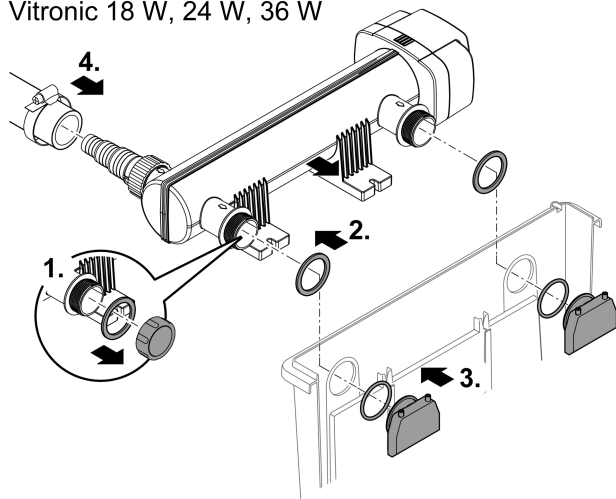
Vitronic 18 W, 24 W, 36 W

Uređaj je namijenjen priključivanju na protočni filtar. Oba izlazna nastavka vijčano se spajaju s ulaznim mlaznicama na protočni filtar. Pogledajte upute za upotrebu protočnog filtra.

Postupite na sljedeći način:

1. Otvrnite poklopac.
2. Provedite oba izlazna nastavka s plosnatom brtvom kroz oba otvora u stijenci spremnika protočnog filtra.
3. Zavrnite ulaznu mlaznicu s O-prstenom na izlazni nastavak i zategnite ulaznu mlaznicu.
4. Priključite dovodno crijevo na ulazni nastavak. (→ Spajanje priključaka)

Vitronic 18 W, 24 W, 36 W



VTC0011

Stavljanje u pogon

Redosljed puštanja u pogon:

1. Uključite pumpu i pričekajte da se glava UVC uređaja za pročišćavanje napuni vodom.
2. Uključite UVC uređaj za pročišćavanje.
— Nikada ne radite s UVC uređajem za pročišćavanje bez protoka vode.
3. Provjerite funkciju UVC uređaja za pročišćavanje.
4. Provjerite nepropusnost svih priključaka.

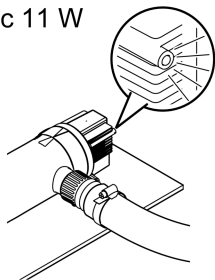
Uključivanje/isključivanje

- **Uključivanje:** Utaknite mrežni utikač u utičnicu.
 - Uređaj se odmah uključuje.
- **Isključivanje:** Izvucite mrežni utikač iz utičnice.

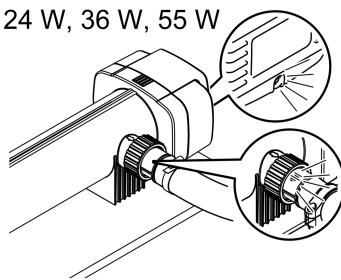
Ispitivanje funkcije

Provjera funkcije	Vitronic		
	11 W	18 W, 24 W, 36 W	55 W
Pokazivač rada svijetli kada je UVC svjetiljka uključena.	✓	✓	✓
UV svjetlo svijetli kroz prozirni segmenti priključak crijeva kada je UVC svjetiljka uključena.	✗	✓	✓
UV svjetlo svijetli kroz kontrolno staklo poklopca kada je UVC svjetiljka uključena.	✗	✗	✓

Vitronic 11 W



Vitronic 18 W, 24 W, 36 W, 55 W



VTC0010

Čišćenje i održavanje

NAPOMENA

Ne rabite agresivna sredstva za čišćenje ili kemijska otapala. Ta sredstva mogu oštetiti kućište, ometati funkcioniranje uređaja i štete životinjama, biljkama i okolišu.

► Kućište čistite samo izvana čistom vodom i mekanom četkom.

- Preporučena sredstva za čišćenje tvrdokornih naslaga vapnenca:
 - Sredstvo za čišćenje PumpClean tvrtke OASE.
 - Kućansko sredstvo za čišćenje bez octa i klora.

HR

Demontiranje glave uređaja

⚠ OPREZ

Ultraljubičasto zračenje UVC žarulje može spržiti oči i kožu.

- ▶ UVC svjetiljku nemojte nikada koristiti izvan njezinoga kućišta ili u oštećenom kućištu.
- ▶ Odvojite uređaj od strujne mreže prije nego što započnete s radovima održavanje ili prije nego što zamijenite UVC žarulju.

⚠ OPREZ

Kvarcno staklo i UVC žarulja mogu puknuti i uzrokovati posjekotine.

- ▶ Budite pažljivi kod svih radova na UVC uređaju za pročišćavanje, kako biste izbjegli posjekotine.
- ▶ Izbjegavajte treskanja, udarce i hektične pokrete kako biste spriječili pucanje stakla.

- ⓘ UVC žarulju zbog sigurnosti možete uključiti samo ako je UVC uređaj za pročišćavanje ispravno montiran u uređaj.

Vitronic 11 W

Postupite na sljedeći način:

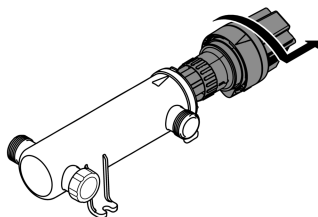
- Glavu uređaja okrenite u smjeru suprotno od kazaljke na satu do graničnika i zajedno s O-prstenom oprezno izvadite iz kućišta.

Vitronic 18 W, 24 W, 36 W, 55 W

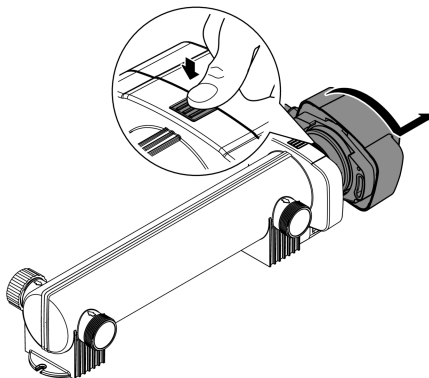
Postupite na sljedeći način:

- Pritisnite uklopnu kuku, glavu uređaja okrenite suprotno od smjera kazaljke na satu do graničnika i glavu uređaja oprezno izvadite iz kućišta.

Vitronic 11 W



Vitronic 18 W, 24 W, 36 W, 55 W



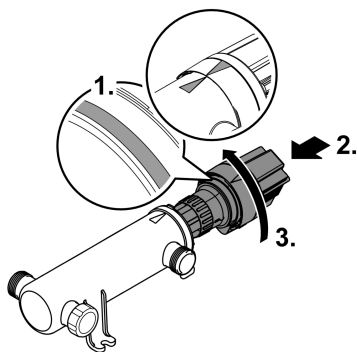
VTC0003

Montiranje glave uređaja

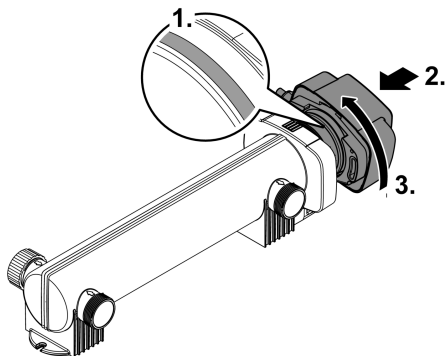
Postupite na sljedeći način:

1. Provjerite ispravan dosjed O-prstena na glavi uređaja.
 - Očistite O-prsten, zamijenite ga u slučaju oštećenja.
2. Glavu uređaja oprezno i s laganim pritiskom gurnite do graničnika u kućište.
 - Pritom lagano okrenite glavu uređaja kako bi zatici ušli u utore bajunetnog zatvarača.
3. Glavu uređaja okrenite u smjeru kazaljke na satu do graničnika.

Vitronic 11 W



Vitronic 18 W, 24 W, 36 W, 55 W



VTC0005

Čišćenje kvarcnog stakla/zamjena UVC svjetiljke

Zamijenite UVC svjetiljku najkasnije nakon 8000 radnih sati. Kod konstantnog rada to odgovara otprilike jednoj sezoni jezerca. Time ćete osigurati optimalan učinak filtra.

⚠ OPREZ

Kvarcno staklo i UVC žarulja mogu puknuti i uzrokovati posjekotine.

- ▶ Budite pažljivi kod svih radova na UVC uređaju za pročišćavanje, kako biste izbjegli posjekotine.
- ▶ Izbjegavajte treskanja, udarce i hektične pokrete kako biste spriječili pucanje stakla.

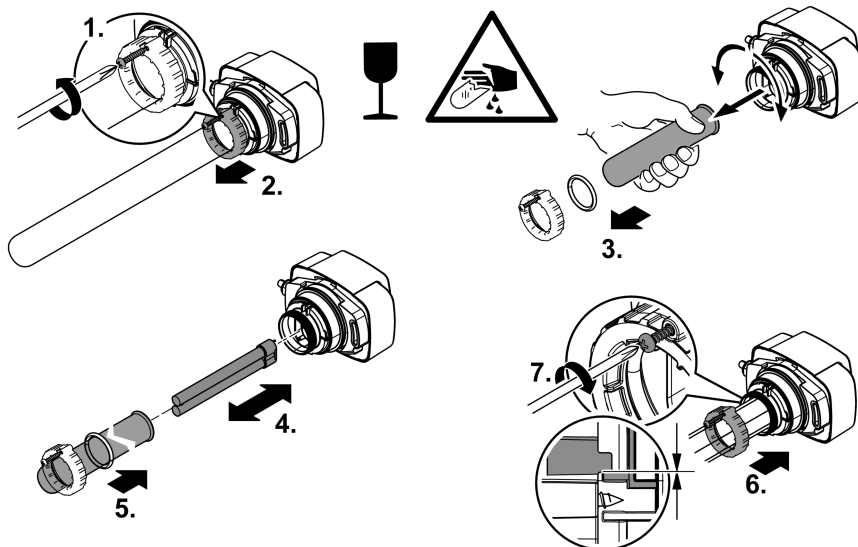
Preduvjet

- Demontirana je glava uređaja. (→ Demontiranje glave uređaja)
- Koristite samo UVC svjetiljke čija se oznaka i podaci o snazi podudaraju s podacima na pločici s oznakom tipa. (→ Tehnički podatci)

HR

Postupite na sljedeći način:

- Vijak za lim otpustite toliko da se vrh vijka upusti u kućište steznog vijka.
- Kvarcno staklo laganim kružnim pokretom skinite prema naprijed.
- Kod ugradnje kvarcno staklo s O prstenom pritisnite do graničnika u glavu uređaja.
— O-prsten mora ući u procjep između glave uređaja i kvarcnog stakla.
- Zategnite prebačajnu maticu do graničnika.
- Kvarcno staklo očistite vlažnom krpom kako biste uklonili prljavštinu i otiske prstiju.



VTC0008

Skladištenje / čuvanje tijekom zime

Uređaj nije zaštićen od zamrzavanja i mora se demontirati i uskladištiti prije očekivanog mraza.

Ispravno skladištenje uređaja:

- Uređaj očistite temeljito i zamijenite oštećene dijelove.
- Uređaj osušite i uskladištite na mjesto zaštićeno od mraza.

Otklanjanje neispravnosti

Neispravnost	Mogući uzrok	Rješenje
Uređaj nije dovoljno učinkovit	Voda je vrlo prljava	Uklonite alge i lišće iz jezera Zaronite uređaj u vodu
	Kvarcno staklo je prljavo	Očistite kvarcno staklo
	UVC svjetiljka više nema funkciju filtriranja	Zamijenite UVC svjetiljku Nakon 8000 sati rada funkcija filtriranja se iscrpljuje.
	Snaga protokola je previsoka	Smanjite snagu pumpanja
UVC svjetiljka ne svijetli	Mrežni utikač nije priključen	Utaknite mrežni utikač u utičnicu
	UVC svjetiljka je u kvaru	Zamijenite UVC svjetiljku
	Mrežni utikač je u kvaru	Provjerite električni priključak
	Vitronic 55 W: UVC uređaj za pročišćavanje isključuje se zbog pregrijavanja	Nakon hlađenja, UVC uređaj za pročišćavanje automatski se ponovno uključuje

Tehnički podatci

Opis		Vitronic					
		11 W	18 W	24 W	36 W	55 W	
Priključni napon	V AC	220 ... 240	220 ... 240	220 ... 240	220 ... 240	220 ... 240	
Mrežna frekvencija	Hz	50/60	50/60	50/60	50/60	50/60	
Primljena snaga	W	14	18	24	36	55	
Duljina električnog kabela	m	5	5	5	5	5	
Stupanj zaštite		IP24	IP24	IP24	IP24	IP24	
UVC svjetiljka	Tip	11 W TC-S (UV-C)	18 W TC-S (UV-C)	24 W TC-S (UV-C)	36 W TC-S (UV-C)	55 W TC-S (UV-C)	
Protok	Maksimalno	l/h	1700	3500	4500	6000	8500
Radni tlak	Maksimalno	bara	0,5	0,6	0,6	0,6	0,6
Priključci			3 × G1	3 × G1½	3 × G1½	3 × G1½	3 × G1½
Promjer crijeva		mm	19, 25, 32, 38	25, 32, 38	25, 32, 38	25, 32, 38	25, 32, 38
Prikladno za maks. volumen jezera	Bez ribljeg fonda	m ³	10,0	20,0	25,0	40,0	60,0
	S ribljim fondom	m ³	5,0	10,0	12,5	20,0	30,0
	Sa šaranima koi	m ³	2,5	5,0	6,5	10,0	15,0
Dimenzije	Duljina	mm	330	529	529	529	660
	Širina	mm	120	186	186	186	155
	Visina	mm	100	130	130	130	130
Masa		kg	1,3	2,1	2,3	2,3	2,3

Dopuštene vrijednosti vode

Tip		Svježa voda, jezerska voda	Bazenska voda
pH vrijednost		6,8 ... 8,5	7,2 ... 8,3
Tvrdoća	DH	8 ... 15	8 ... 15
Slobodan klor	mg/l	<0,3	<0,6
Sadržaj klorida	mg/l	<250	<250
Sadržaj soli	%	<0,4	<0,4
Ukupan suhi ostatak	mg/l	<50	<50
Temperatura	°C	+4 ... +35	+4 ... +30

Potrošni dijelovi

- UVC žarulja, kvarcno staklo i O-prsten za kvarcno staklo

Zbrinjavanje

NAPOMENA



Ovaj uređaj ne smije se bacati u kućni otpad.

- ▶ Odložite UVC svjetiljku i uređaj na otpad putem predviđenog sustava preuzimanja otpada.
- ▶ Onesposobite uređaj odsijecanjem kabela.

AVERTIZARE

- ▶ Deconectați de la rețeaua electrică toate aparatele electrice din apă, înainte de a introduce mâna în apă. Nerespectarea acestui lucru poate duce la vătămări grave sau la moarte prin electrocutare.
- ▶ Acest aparat poate fi utilizat de copii cu vârste peste 8 ani, precum și de persoane cu abilități fizice, senzoriale sau mentale reduse sau lipsă de experiență și cunoștințe, dacă sunt supravegheate și au fost instruite cu privire la utilizarea în siguranță a aparatului și au înțeles pericolele implicate. Copiii nu au voie să se joace cu aparatul. Este interzisă curățarea și întreținerea curentă de către copii fără supraveghere.

Indicații de securitate

Conexiunea electrică

- Pentru instalația electrică din exterior se aplică dispoziții speciale. Instalația electrică poate fi executată numai de către un electrician calificat.
 - Datorită pregătirii de specialitate, cunoștințelor și experienței, electricianul este calificat și are permisiunea să execute instalații electrice în exterior. Acesta identifică posibilele pericole și respectă normele, prevederile și dispozițiile regionale și naționale.
 - Pentru întrebări și probleme, vă rugăm să vă adresați unui electrician specializat.
- Racordați aparatul numai dacă datele electrice ale aparatului coincid cu cele ale instalației de alimentare cu energie electrică.
- Conectați aparatul numai la o priză instalată corect. Aparatul trebuie să dispună de un sistem de protecție împotriva curenților vagabonzi cu o eroare de calcul a curentului de maxim 30 mA.
- Cablurile prelungitoare și distribuitorii de energie electrică (de exemplu reglete de prize) trebuie să fie compatibile pentru utilizarea în aer liber (cu protecție împotriva stropilor de apă).
- Protejați ștecărele și conectorii liberi împotriva umidității.

Funcționare sigură

- Nu utilizați aparatul în cazul în care cablurile electrice sau carcasa sunt deteriorate.
- Un cablu de conexiune deteriorat nu poate fi înlocuit. Eliminați aparatul.
- Nu transportați sau trageți aparatul de cablul de alimentare.
- Pozați cablurile astfel încât să fie protejate împotriva deteriorărilor și să nu se împiedice nimeni de acestea.
- Nu efectuați niciodată modificări tehnice ale aparatului.
- Executați la aparat numai lucrările care sunt descrise în aceste instrucțiuni.
- Utilizați numai piese de schimb și accesorii originale.

Utilizarea în conformitate cu destinația

Utilizați produsul descris în acest manual doar după cum urmează:

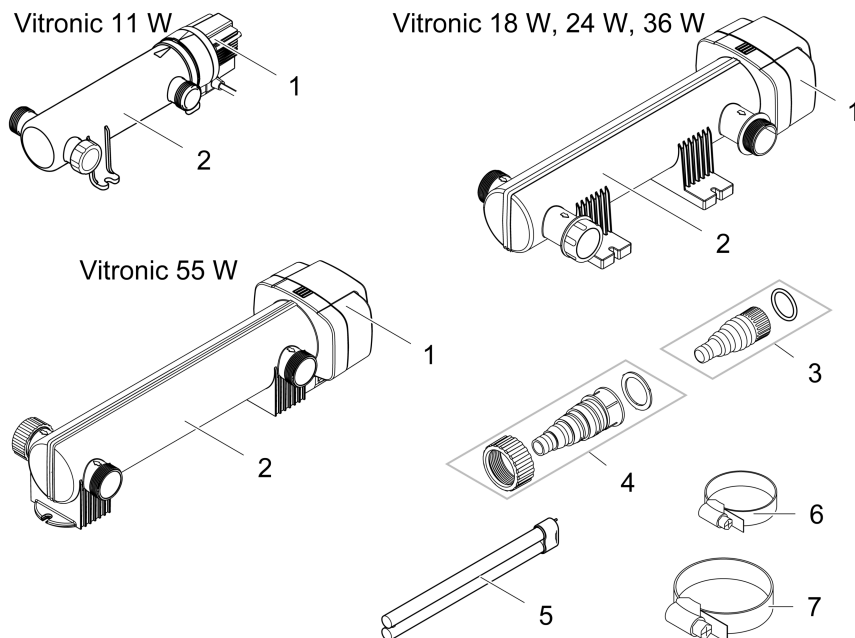
- Pentru curățarea iazurilor de grădină.
- Pentru utilizarea cu apă curată.
- Utilizați aparatul în conformitate cu datele tehnice. (→ Date tehnice)

Pentru aparat sunt valabile următoarele restricții:

- Acest produs nu este potrivit pentru iluminatul general, ci este destinat doar scopului descris.
- Nu utilizați niciodată lampa cu ultraviolete în afara carcasei sau în alte scopuri. Radiația UVC prezintă pericol pentru ochi și piele chiar și în doze reduse.
- Nu utilizați în scopuri profesionale sau industriale.
- Nu se va utiliza niciodată fără debit de apă.
- Nu este admisă în nicio situație acționarea cu alte lichide cu excepția apei.
- Nu utilizați echipamentul pentru sterilizarea apei potabile sau a altor lichide.
- NU utilizați în combinație cu substanțe chimice, alimente, substanțe ușor inflamabile sau explozive

Descrierea produsului

Conținutul pachetului livrat



VTC0001

Vitronic	11 W	18 W, 24 W, 36 W, 55 W
Descriere	Cantitate	Cantitate
1 Capul aparatului	1	1
2 Carcasă	1	1
3 Ștuț în trepte pentru furtun, transparent, cu inel O • Pentru diametrul furtunului 19 ... 38 mm	2	-
4 Ștuț în trepte pentru furtun, transparent, cu piuliță olandeză și garnitură plăță • Pentru diametrul furtunului 25 ... 38 mm	-	2
5 Lampă cu ultraviolete UVC • Vitronic 11 W: preasamblat din fabrică	-	1
6 Colier de furtun 20 ... 32 mm	-	2
7 Colier de furtun 35 ... 50 mm	-	2

RO

Proprietăți

Radiațiile UV ale clarificatorului UVC îndepărtează algele în suspensie, bacteriile și germeii. Clarificatorul UVC se integrează în circuitul de apă, de preferat înaintea unui filtru pentru iaz.

Simbolurile de pe aparat

IP 24

Aparatul este protejat împotriva stropilor de apă și împotriva atingerii componentelor periculoase.



Radiații ultraviolete UVC periculoase.



Protejați aparatul împotriva razelor directe ale soarelui.



Lampa este potrivită pentru fixarea directă pe suprafețe normale inflamabile.



Protejați aparatul de îngheț.



Nu eliminați aparatul împreună cu deșeurile menajere obișnuite.



Citiți instrucțiunile de utilizare.

Amplasarea și racordarea

Vitronic 11 W

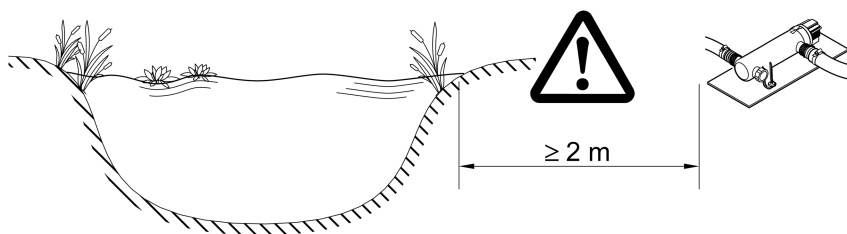
- Nu este necesar să scoateți capul aparatului pentru a fixa carcasa pe suport.
- Lampa cu ultraviolete UVC este deja preasamblată din fabrică.

Vitronic 18 W, 24 W, 36 W, 55 W

- Înainte de a putea fixa carcasa pe suport, trebuie să scoateți capul aparatului. (→ Demontarea capului aparatului)
- Lampa cu ultraviolete UVC nu este preasamblată din fabrică. Așezați lampa cu ultraviolete UVC în capul aparatului înainte de a reinstala capul aparatului. (→ Curățarea sticlei de cuarț/inlocuiți lampa cu ultraviolete UVC)

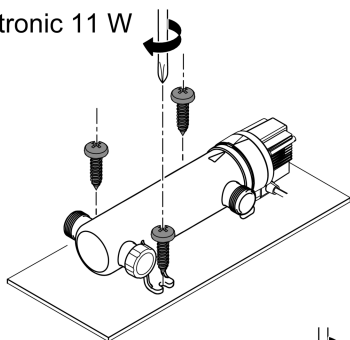
Amplasarea aparatului

- Amplasați aparatul la minimum 2 m față de malul iazului.
- Așezați aparatul numai în pozițiile permise. Este asigurată astfel o funcționare fără defecțiuni.
- Păstrați spațiu liber suficient pentru lucrările de întreținere.

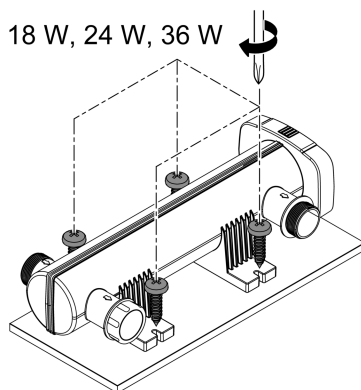


VTC0016

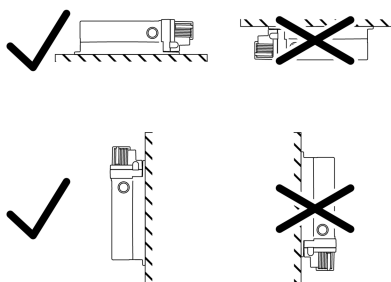
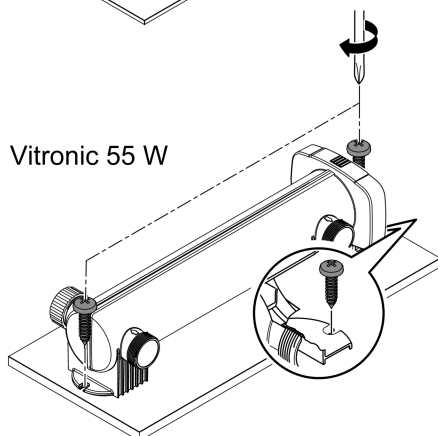
Vitronic 11 W



Vitronic 18 W, 24 W, 36 W



Vitronic 55 W

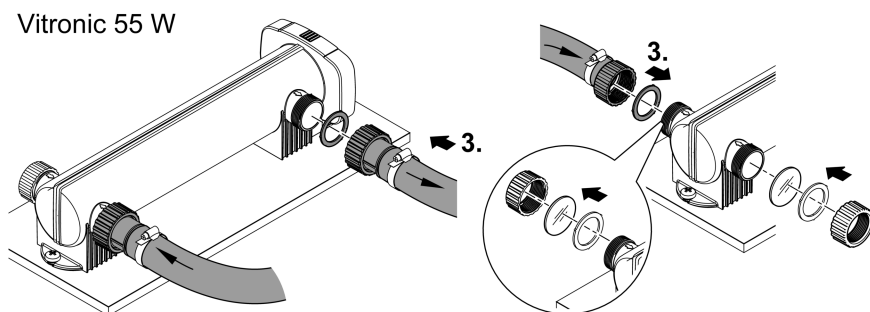
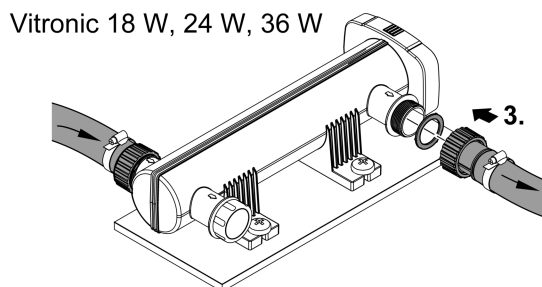
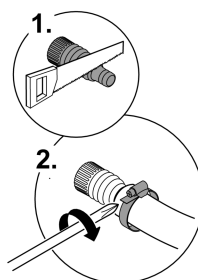
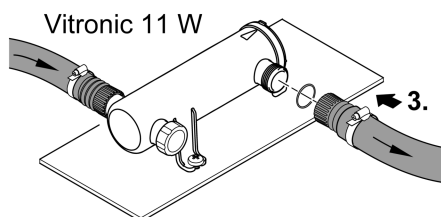


VTC0006

RO

Realizați conexiunile

- Utilizați furtunuri adecvate pentru o presiune de cel puțin 1 bar.
- Scurtați ștuțul în trepte pentru furtun în funcție de diametrul furtunului utilizat.
- Fixați furtunul cu un colier de furtun.
- Strângeți manual piulița olandeză a ștuțului în trepte pentru furtun.
- Înșurubați ștuțul în trepte pentru furtun cu garnitură plată sau inel O pe racord, astfel încât acesta să fie strâns.
- Pentru un tambur de înfășurat furtunul, puteți alege între cele două racorduri opuse.
 - Închideți racordul pe care nu îl utilizați cu ajutorul capacului.
 - Vitronic 55 W: Capacul este prevăzut cu un vizor pentru controlul funcționării.



VTC0007

Racordarea aparatului la filtrul inline

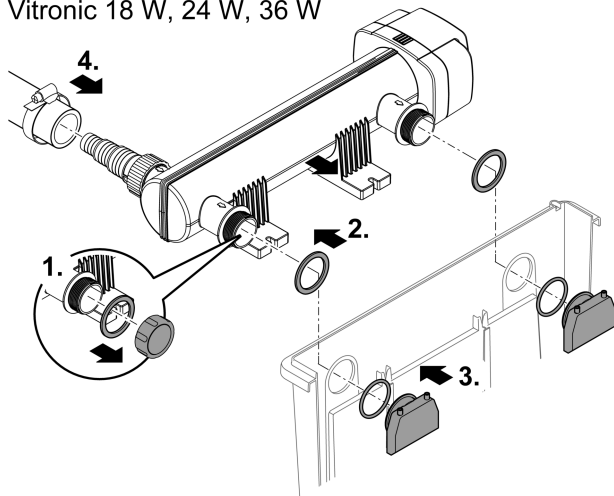
Vitronic 18 W, 24 W, 36 W

Aparatul este adecvat pentru racordarea la filtre inline. Cele două ștuțuri de ieșire se înșurubează cu duzele de admisie la filtrul inline. Respectați instrucțiunile de utilizare ale filtrului inline.

Procedați după cum urmează:

1. Deșurubați capacul.
2. Duceți cele două duze de admisie cu garnitură plată prin cele două orificii din peretele recipientului filtrului inline.
3. Înșurubați duza de admisie cu inelul O pe ștuțurile de ieșire și strângeți manual duza de admisie.
4. Conectați furtunul de admisie la ștuțul de umplere. (→ Realizați conexiunile)

Vitronic 18 W, 24 W, 36 W



VTC0011

Punerea în funcțiune

Ordinea punerii în funcțiune:

1. Porniți pompa și așteptați până când carcasa clarificatorului UVC se umple cu apă.
2. Porniți clarificatorul UVC.
 - Nu puneți niciodată în funcțiune clarificatorul UVC fără circulație de apă.
3. Verificați funcționarea clarificatorului UVC.
4. Verificați etanșeitatea la toate racordurile.

RO

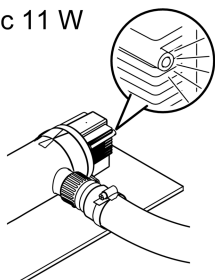
Activare / dezactivare

- **Activare:** Introduceți ștecărul în priză.
 - Aparatul pornește imediat.
- **Dezactivare:** Scoateți ștecărul din priză.

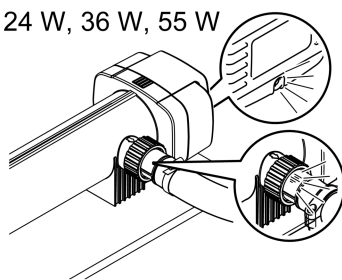
Verificarea funcționării

Test de funcționare	Vitronic		
	11 W	18 W, 24 W, 36 W	55 W
Afișajul de funcționare se aprinde când lampa cu ultraviolete UVC este conectată.	✓	✓	✓
Lumina UV strălucește prin ștuțul în trepte pentru furtun transparent atunci când lampa cu ultraviolete UVC este pornită.	✗	✓	✓
Lumina UV strălucește prin vizorul capacului atunci când lampa cu ultraviolete UVC este pornită.	✗	✗	✓

Vitronic 11 W



Vitronic 18 W, 24 W, 36 W, 55 W



VTC0010

Curățarea și întreținerea

INDICAȚIE

Nu utilizați agenți de curățare agresivi sau soluții chimice. Aceste substanțe pot să deterioreze carcasa, să afecteze funcționarea aparatului și sunt toxice pentru animale, plante și mediul înconjurător

► Curățați numai partea exterioară a carcasei cu apă curată și o perie moale.

- Agenți de curățare recomandați în cazul depunerilor de calcar persistente:
 - Detergent pentru pompe PumpClean de la OASE.
 - Detergent casnic fără oțet și clor.

Demontarea capului aparatului

⚠ ATENȚIE

Radiațiile ultraviolete emise de lampa cu ultraviolete UVC sunt periculoase pentru ochi sau piele.

- ▶ Nu utilizați niciodată lampa cu ultraviolete UVC în afara carcasei sau într-o carcasă deteriorată.
- ▶ Deconectați aparatul de la rețea înainte de a începe lucrările de întreținere sau înainte de a înlocui lampa cu ultraviolete.

⚠ ATENȚIE

Tubul din sticlă de cuarț și lampa cu ultraviolete UVC se pot sparge și pot cauza vătămări prin tăiere.

- ▶ Efectuați cu precauție toate lucrările la clarificatorul UVC, pentru a evita rănirea prin tăiere.
- ▶ Evitați vibrațiile, loviturile și mișcările hectice, pentru a împiedica spargerea sticlei.

- ⓘ Din motive de siguranță, lampa cu ultraviolete UVC se poate conecta numai când clarificatorul UVC este montat corect în aparat.

Vitronic 11 W

Procedați după cum urmează:

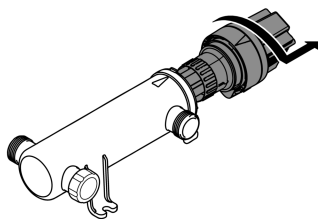
- Rotiți capul aparatului spre stânga până la opritor și scoateți-l cu grijă din carcasă împreună cu inelul O.

Vitronic 18 W, 24 W, 36 W, 55 W

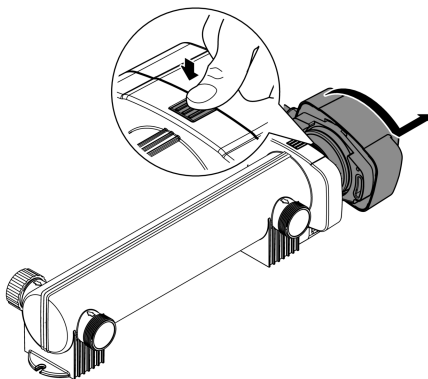
Procedați după cum urmează:

- Apăsăți cârligul de blocare, apoi rotiți capul aparatului spre stânga până la opritor și scoateți cu grijă capul aparatului din carcasă.

Vitronic 11 W



Vitronic 18 W, 24 W, 36 W, 55 W



RO

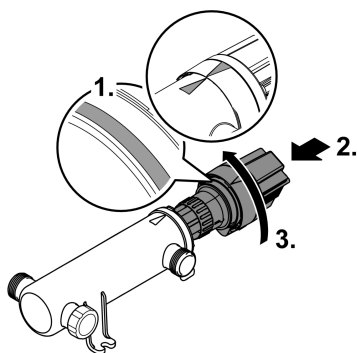
VTC0003

Montarea capului aparatului

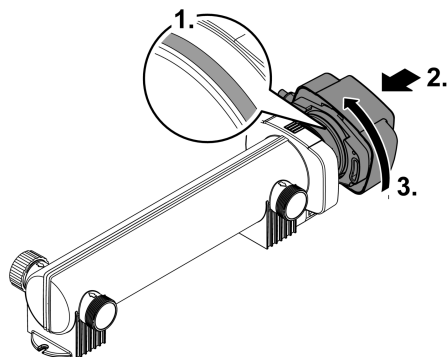
Procedați după cum urmează:

1. Verificați așezarea corectă a inelului O pe capul aparatului.
 - Curățați inelul O, înlocuiți-l dacă este deteriorat.
2. Introduceți capul aparatului cu grijă și cu o presiune ușoară în carcasă, până la opritor.
 - Răsuciți ușor capul aparatului, astfel încât penele și canalele închiderii baionetă să se cu-pleze.
3. Rotiți capul aparatului spre dreapta până la opritor.

Vitronic 11 W



Vitronic 18 W, 24 W, 36 W, 55 W



VTC0005

Curățarea sticlei de cuarț/înlocuiți lampa cu ultraviolete UVC

Înlocuiți lampa cu ultraviolete UVC după cel mult 8000 de ore de funcționare. În cazul unei funcționări constante, acest lucru corespunde aproximativ unui sezon de iaz. Acest lucru asigură o performanță optimă a filtrului.

⚠ ATENȚIE

Tubul din sticlă de cuarț și lampa cu ultraviolete UVC se pot sparge și pot cauza vătămări prin tăiere.

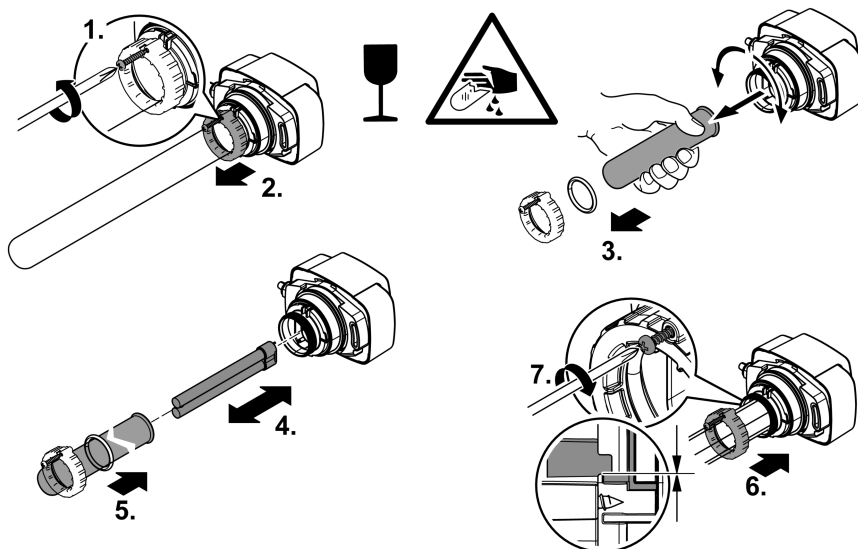
- ▶ Efectuați cu precauție toate lucrările la clarificatorul UVC, pentru a evita rănirea prin tăiere.
- ▶ Evitați vibrațiile, loviturile și mișcările hectice, pentru a împiedica spargerea sticlei.

Condiția necesară

- Capul aparatului este scos. (→ Demontarea capului aparatului)
- Utilizați numai lămpi cu ultraviolete UVC a căror simbolizare și putere corespund datelor de pe plăcuța de tip. (→ Date tehnice)

Procedați după cum urmează:

- Desfaceți șurubul de prindere până când vârful șurubului pătrunde în carcasa șurubului de prindere.
- Trageți cu precauție sticla de cuarț în față cu o ușoară mișcare de rotație.
- La montare, apăsați sticla de cuarț cu inelul O cu precauție până la opritor în capul aparatului.
— Inelul O trebuie să fie așezat plan în spațiul dintre capul aparatului și sticla de cuarț.
- Strângeți șurubul de prindere până la opritor.
- Ștergeți sticla de cuarț cu o cârpă umedă pentru a îndepărta murdăria și amprente.



VTC0008

Depozitare/depozitare pe timp de iarnă

Aparatul nu este rezistent la îngheț și trebuie dezinstalat și depozitat, dacă este posibilă apariția înghețului.

Depozitați corect aparatul în felul următor:

- Curățați bine dispozitivul și înlocuiți piesele defecte.
- Depozitați aparatul într-un loc uscat și ferit de îngheț.

RO

Resetarea defecțiunii

Defecțiune	Cauză posibilă	Remediere
Aparatul nu are un randament satisfăcător	Apa este extrem de murdară	Îndepărtați algele și frunzele din iaz Schimbați apa din iaz
	Sticla de cuarț este murdară	Curățați sticla de cuarț
	Lampa cu raze ultraviolete UVC nu mai are efect de filtru	Înlocuiți lampa cu ultraviolete UVC. După 8000 de ore de funcționare, efectul filtrului este epuizat.
	Debitul este prea ridicat	Reduceți puterea pompei
Lampa cu ultraviolete UVC nu luminează	Fișa de conectare la rețea nu este în priză	Introduceți ștecărul în priză
	Lampa cu ultraviolete UVC este defectă	Înlocuiți lampa cu ultraviolete UVC
	Conexiunea la rețea este defectă	Verificați conexiunea electrică
	Vitronic 55 W: Clarificatorul UVC s-a oprit din cauza supraîncălzirii	După răcire, clarificatorul UVC pornește din nou automat

Date tehnice

Descriere		Vitronic					
		11 W	18 W	24 W	36 W	55 W	
Tensiune de conexiune	V c.a.	220 ... 240	220 ... 240	220 ... 240	220 ... 240	220 ... 240	
Frecvența rețelei	Hz	50/60	50/60	50/60	50/60	50/60	
Putere consumată	W	14	18	24	36	55	
Lungimea cablului de rețea	m	5	5	5	5	5	
Clasă protecție		IP24	IP24	IP24	IP24	IP24	
Lampă cu ultraviolete UVC	Tip	11 W TC-S (UV-C)	18 W TC-S (UV-C)	24 W TC-S (UV-C)	36 W TC-S (UV-C)	55 W TC-S (UV-C)	
Debit vehiculat	maxim	l/h	1700	3500	4500	6000	8500
Presiune de funcționare	maxim	bari	0,5	0,6	0,6	0,6	0,6
Conexiuni			3 × G1	3 × G1½	3 × G1½	3 × G1½	3 × G1½
Diametrul furtunului		mm	19, 25, 32, 38	25, 32, 38	25, 32, 38	25, 32, 38	25, 32, 38
Potrivit pentru volumul maxim al iazului	fără populație piscicolă	m ³	10,0	20,0	25,0	40,0	60,0
	cu populație piscicolă	m ³	5,0	10,0	12,5	20,0	30,0
	cu Koi	m ³	2,5	5,0	6,5	10,0	15,0
Dimensiuni	Lungime	mm	330	529	529	529	660
	Lățime	mm	120	186	186	186	155
	Înălțime	mm	100	130	130	130	130
Masa		kg	1,3	2,1	2,3	2,3	2,3

Valori permise ale apei

Tip		Apă curată, apă de iaz	Apă de piscină
Valoare pH		6,8 ... 8,5	7,2 ... 8,3
Duritate	DH	8 ...15	8 ...15
Clor liber	mg/l	<0,3	<0,6
Conținut de cloruri	mg/l	<250	<250
Conținut de sare	%	<0,4	<0,4
Total resturi uscate	mg/l	<50	<50
Temperatură	°C	+4 ...+35	+4 ...+30

Consumabile

- Lampa UVC, sticla de cuarț și inelul O pentru sticla de cuarț

Îndepărtarea deșeurilor

INDICAȚIE



Nu este permisă eliminarea ca deșeu menajer a acestui aparat.

- ▶ Eliminați lampa cu ultraviolete UVC și aparatul prin sistemul de colectare prevăzut în acest scop.
- ▶ Faceți inutilizabil aparatul prin secționarea cablurilor.

ПРЕДУПРЕЖДЕНИЕ

- ▶ Преди да бъркате във водата, изключете всички електрически уреди във водата от електрическата мрежа. В противен случай има опасност от тежки наранявания или смърт поради токов удар.
 - ▶ Този уред може да се използва от деца от 8 -годишна възраст и нагоре, както и от хора с намалени физически, сензорни или умствени възможности или такива, които нямат опит и познания, само ако са наблюдавани или инструктирани за безопасната употреба и разбират произтичащите от това опасности. Децата не играят с уреда. Почистването и поддръжката не трябва да се извършват от деца без надзор.
-

Указания за безопасност

Електрическо свързване

- По отношение на електрическата инсталация на открито важат специални правила. Електрическата инсталация трябва да се изпълнява само от електротехник.
 - Електротехникът е квалифициран въз основа на своето професионално образование, знания и опит, и има право да изпълнява електрически инсталации на открито. Той може да разпознава възможни опасности и спазва регионалните и националните стандарти, правила и предписания.
 - При въпроси и проблеми се обръщайте към електроспециалист.
- Свързвайте уреда само ако електрическите данни на уреда и електрозахранването съвпадат.
- Свързвайте уреда само към инсталирана според предписанията контактна кутия. Уредът трябва да е обезопасен със защитно съоръжение за ток на утечка с номинален ток на утечка от максимум 30 mA.
- Удължаващи кабели и токови разпределители (напр. многогнездови контакти) трябва да са подходящи за използване на открито (защитени от пръски вода).
- Защитете отворените щепсели и контакти от влага.

Безопасна работа

- Не използвайте уреда, ако електрическите проводници или корпусът са повредени.
- Повреденият свързващ проводник не подлежи на смяна. Изхвърлете уреда.
- Не носете, съответно не теглете уреда за електрическия проводник.
- Полагайте проводниците така, че да са защитени от повреди и никой да не се спъва в тях.
- Никога не извършвайте технически промени по уреда.
- По уреда извършвайте само работите, които са описани в настоящото ръководство.
- Използвайте само оригинални резервни части и аксесоари.

Употреба по предназначение

Използвайте продукта, описан в това ръководство, само както следва:

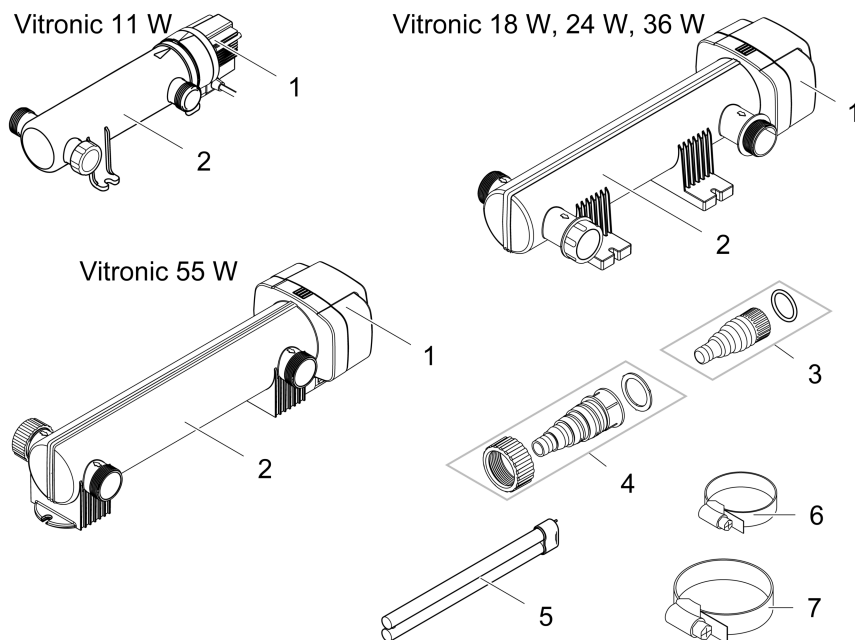
- За почистване на градински езера.
- Уредът се използва с чиста вода.
- Управлявайте устройството в съответствие с техническите данни. (→ Технически данни)

За уреда са валидни следните ограничения:

- Този продукт не е подходящ за общо осветление, а е предназначен само за описаната цел на приложение.
- Никога не ползвайте UVC-лампата извън нейния корпус или за други цели. И в ниски дози UVC-излъчването е опасно за очите и кожата.
- Не използвайте уреда за производствени или промишлени цели.
- Никога не използвайте уреда без вода.
- Никога не използвайте други течности, освен вода.
- Не използвайте за стерилизация на питейна вода или други течности.
- Не използвайте уреда заедно с химикали, хранителни продукти, лесно запалими или взривоопасни вещества.

Описание на продукта

Обем на доставката



VTC0001

Vitronic	11 W	18 W, 24 W, 36 W, 55 W
Описание	Брой	Брой
1 Глава на уреда	1	1
2 Корпус	1	1
3 Прозрачен стъпаловиден адаптер за маркуч с O-пръстен • За диаметър на маркуча 19 ... 38 mm	2	–
4 Прозрачен стъпаловиден накрайник за маркуч с холендрова гайка и плоско уплътнение • За диаметър на маркуча 25 ... 38 mm	–	2
5 UVC-лампа • Vitronic 11 W: фабрично предварително монтиран	–	1
6 Скоба за маркуч 20 ... 32 mm	–	2
7 Скоба за маркуч 35 ... 50 mm	–	2

Характеристики

UV-излъчването на UVC-устройството за пречистване отстранява плаващи водорасли, бактерии и микроби. UVC-устройството за пречистване не се вгражда във водния кръг, най-добре преди филтъра на басейна.

Символи върху уреда

IP 24

Уредът е защитен срещу водни пръски и срещу докосване на опасни части.



Опасно UVC-лъчение.



Пазете уреда от директни слънчеви лъчи.



Крушката е пригодена за директно закрепване върху нормално възпламеняеми повърхности за закрепване.



Пазете уреда от замръзване.



Не изхвърляйте уреда с обичайните битови отпадъци.



Прочетете ръководството за експлоатация.

Монтаж и свързване

Vitronic 11 W

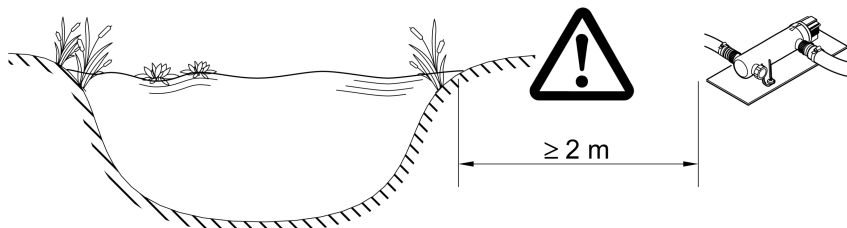
- За закрепване на корпуса върху основата не трябва да демонтирате главата на уреда.
- UVC-лампата вече е предварително монтирана фабрично.

Vitronic 18 W, 24 W, 36 W, 55 W

- Преди да можете да закрепите корпуса върху основата, трябва да демонтирате главата на уреда. (→ Демонтаж на главата на уреда)
- UVC-лампата не е предварително монтирана фабрично. Поставете UVC-лампата в главата на уреда, преди да монтирате отново главата на уреда. (→ Почистване на кварцовото стъкло/Смяна на UVC-лампата)

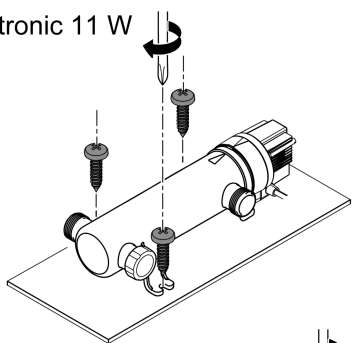
Инсталиране на уреда

- Инсталирайте уреда на минимално разстояние 2 m от ръба на басейна.
- Монтирайте уреда само в разрешените позиции. По този начин се гарантира безгрешната работа.
- Оставете достатъчно свободно място за работите по поддръжката.

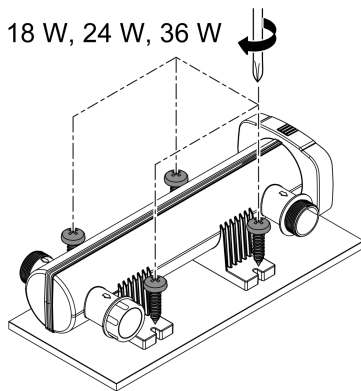


VTC0016

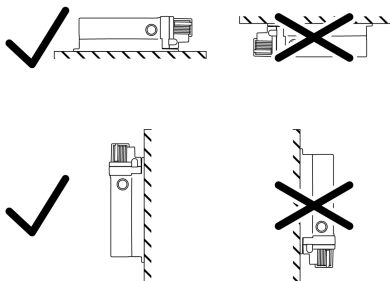
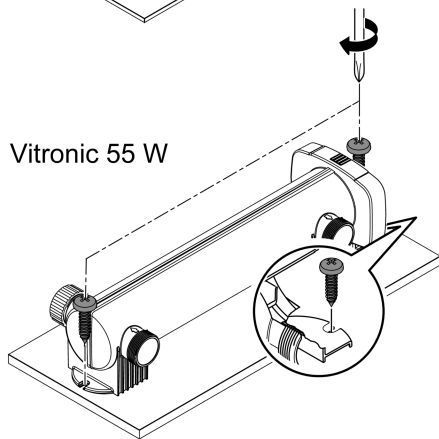
Vitronic 11 W



Vitronic 18 W, 24 W, 36 W



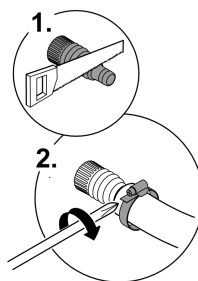
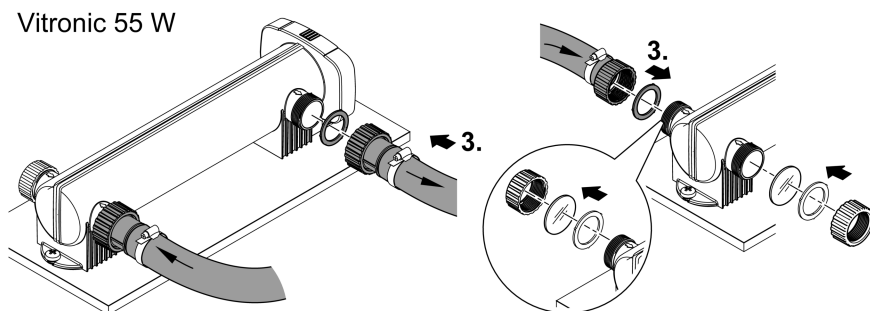
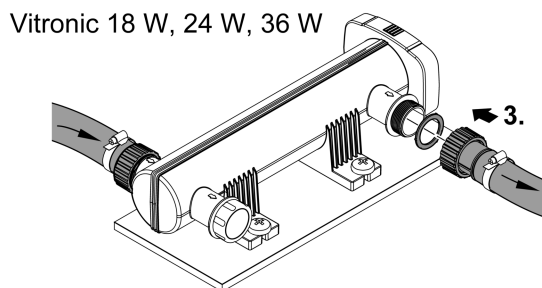
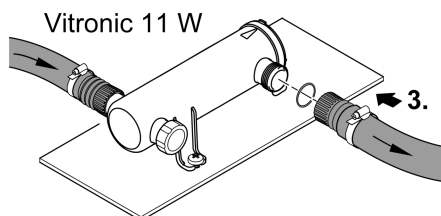
Vitronic 55 W



VTC0006

Свързване

- Използвайте маркучи, подходящи за налягане от най-малко 1 bar.
- Намалете стъпаловидния адаптер за маркуч спрямо използвания диаметър на маркуча.
- Обезопасете маркуча със скоба за маркуч.
- Затегнете на ръка шарнирната гайка на стъпаловидния адаптер за маркуч.
- Затегнете стъпаловидния адаптер за маркуч с плоско уплътнение, респ. О-пръстен върху връзката, така че връзката да е уплътнена.
- За оптималното свързване на маркучите можете да избирате между двете срещуположни връзки.
 - Затворете с капачка връзката, която не използвате.
 - Vitronic 55 W: Капачката има наблюдателно стъкло за функционален контрол.



Свързване на уреда към проходния филтър

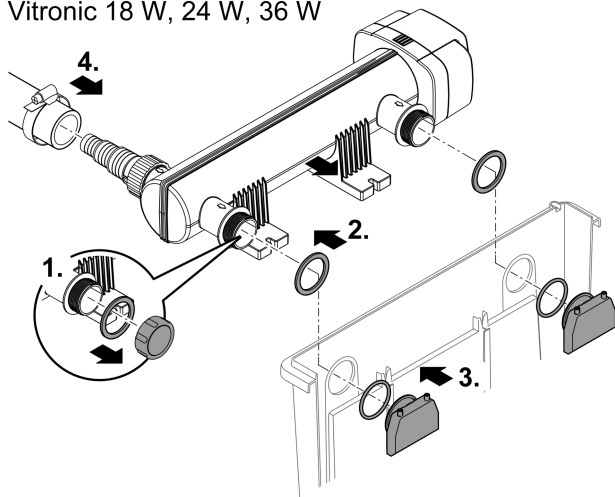
Vitronic 18 W, 24 W, 36 W

Уредът е подходящ за свързване към проходен филтър. Двата изходни накрайника се завинтват към входните дюзи на проходния филтър. Спазвайте ръководството за употреба на проходния филтър.

Процедирайте по следния начин:

1. Отвийте капачката.
2. Прокарайте двата изходни накрайника с плоското уплътнение през двата отвора в стената на резервоара на проходния филтър.
3. Завийте входната дюза с O-пръстена върху изходния накрайник и затегнете на ръка входната дюза.
4. Свържете подаващия маркуч към входящия накрайник. (→ Свързване)

Vitronic 18 W, 24 W, 36 W



VTC0011

Пускане в експлоатация

Последователност на пускането в експлоатация:

1. Включете помпата и изчакайте, докато корпусът на UVC-устройството за пречистване се напълни с вода.
2. Включете UVC-устройството за пречистване.
– Никога не използвайте UVC-устройството за пречистване без поток на вода.
3. Проверете функционирането на UVC-устройството за пречистване.
4. Проверете всички връзки за херметичност.

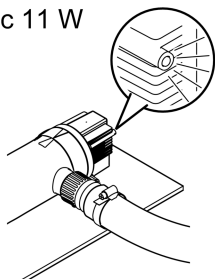
Включване / Изключване

- Включване: Включете щепсела в контакта.
 - Уредът се включва веднага.
- Изключване: Извадете щепсела от контакта.

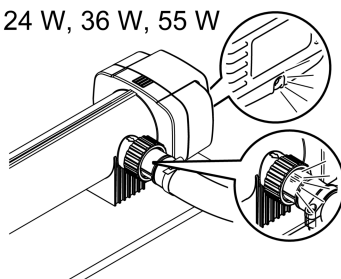
Проверка на функционирането

Функционална проверка	Vitronic		
	11 W	18 W, 24 W, 36 W	55 W
Работният индикатор свети, когато UVC-лампата е включена.	✓	✓	✓
UV-светлината свети през прозрачния стъпаловиден адаптер за маркуч, когато UVC-лампата е включена.	✗	✓	✓
UV-светлината свети през наблюдателното стъкло на капачката, когато UVC-лампата е включена.	✗	✗	✓

Vitronic 11 W



Vitronic 18 W, 24 W, 36 W, 55 W



VTC0010

Почистване и поддръжка

УКАЗАНИЕ

Не използвайте агресивни почистващи препарати или химически разтвори. Тези средства могат да повредят корпуса, да нарушат функционирането на уреда и са вредни за животните, растенията и околната среда.

► Почиствайте корпуса само отвън с чиста вода и мека четка.

- Препоръчани почистващи препарати при упорити варовикови отлагания:
 - Почистващ препарат за помпата PumpClean от OASE.
 - Домакински почистващ препарат без съдържание на оцет и хлор.

BG

Демонтаж на главата на уреда

⚠ ВНИМАНИЕ

Ултравioletовото лъчение на UVC лампата може да изгори очите и кожата.

- ▶ Никога не пускайте UVC-лампата извън корпуса или в повреден корпус.
- ▶ Изключете устройството от електрическата мрежа, преди да започнете работа по поддръжката или преди да смените UVC-лампата.

⚠ ВНИМАНИЕ

Кварцовото стъкло и UVC-лампата могат да се счупят и да причинят порязвания.

- ▶ Извършвайте внимателно всички работи по UVC филтриращото устройство, за да избегнете наранявания при рязане.
- ▶ Избягвайте сътресения, удари и забързани движения, за да предотвратите счупване на стъклото.

- ⓘ От съображения за безопасност UVC-лампата може да се включи само когато филтриращото устройство е монтирано правилно в уреда.

Vitronic 11 W

Процедирайте по следния начин:

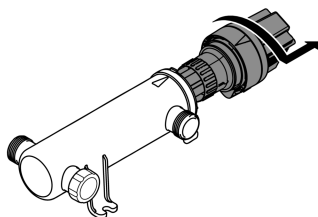
- Завъртете до упор главата на уреда обратно на часовниковата стрелка и заедно с O-пръстена внимателно я изтеглете от корпуса.

Vitronic 18 W, 24 W, 36 W, 55 W

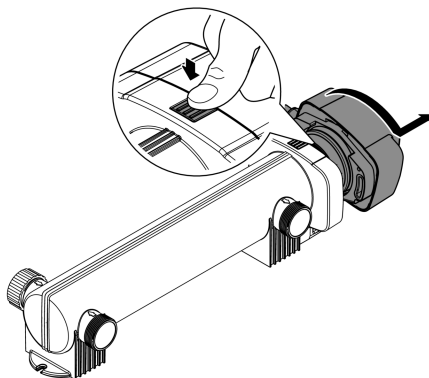
Процедирайте по следния начин:

- Натиснете стопорната кука, завъртете до упор главата на уреда обратно на часовниковата стрелка и заедно с O-пръстена внимателно я изтеглете от корпуса.

Vitronic 11 W



Vitronic 18 W, 24 W, 36 W, 55 W



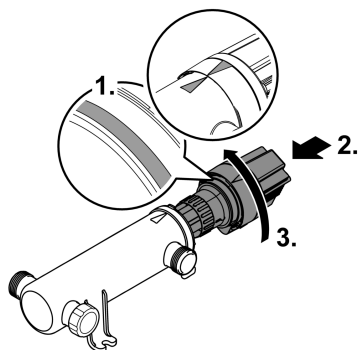
VTC0003

Монтаж на главата на уреда

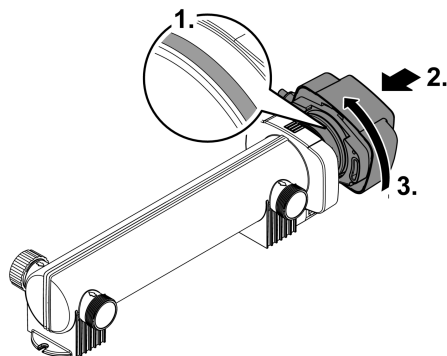
Процедирайте по следния начин:

1. Проверете правилното положение на О-пръстена на главата на уреда.
– Почистете О-пръстена, сменете при повреда.
2. Внимателно и с леко притискане бутнете главата на уреда до упор в корпуса.
– Леко завъртете главата на уреда, докато найкрайниците на байонетния затвор попаднат в отворите.
3. Завъртете до упор главата на уреда по посока на часовниковата стрелка.

Vitronic 11 W



Vitronic 18 W, 24 W, 36 W, 55 W



VTC0005

Почистване на кварцовото стъкло/Смяна на UVC-лампата

Сменете UVC-лампата най-късно след 8000 работни часа. При постоянна работа това съответства на приблизително един сезон на басейна. По този начин се гарантира оптимална производителност на филтъра.

⚠ ВНИМАНИЕ

Кварцовото стъкло и UVC-лампата могат да се счупят и да причинят порязвания.

- ▶ Извършвайте внимателно всички работи по UVC филтриращото устройство, за да избегнете наранявания при рязане.
- ▶ Избягвайте сътресения, удари и забързани движения, за да предотвратите счупване на стъклото.

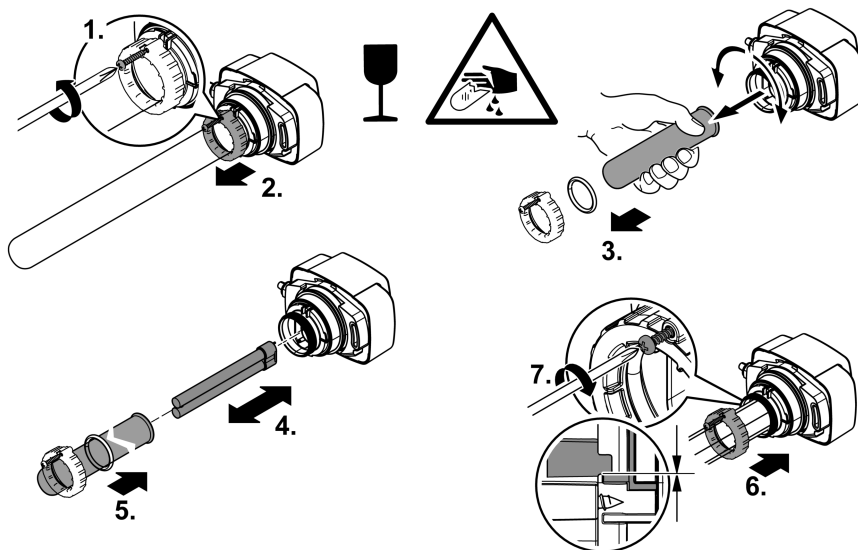
Предпоставка

- Главата на уреда е свалена. (→ Демонтаж на главата на уреда)
- Използвайте само UVC-лампи, чието обозначение и мощност съвпадат с данните върху фабричната табелка. (→ Технически данни)

BG

Процедирайте по следния начин:

- Отвийте винта за ламарина, докато върхът на винта потъне в корпуса на затегателния болт.
- Изтеглетe внимателно напред кварцовото стъкло с O-пръстена с леко въртливо движение.
- При монтиране натиснете внимателно до упор кварцовото стъкло с O-пръстена в главата на уреда.
— O- пръстенът трябва да легне в цепката между главата на уреда и кварцовото стъкло.
- Затегнете затегателния болт до упор.
- Избършете кварцовото стъкло с влажна кърпа, за да отстраните замърсявания и отпечатащи от пръсти.



VTC0008

Съхранение/Зазимяване

Уредът не е защитен от замръзване и трябва да се демонтира и прибере при очаквани минусови температури.

Уредът се съхранява правилно по следния начин:

- Почистете уреда основно и заменете повредените части.
- Съхранявайте уреда на сухо и защитено от замръзване място.

Отстраняване на неизправности

Неизправност	Възможна причина	Помощ за отстраняване
Уредът не работи задоволително	Водата е силно замърсена	Отстранете водораслите и листата от басейна Сменете водата в басейна
	Кварцовото стъкло е замърсено	Почистете кварцовото стъкло
	UVC-лампата вече няма действие на филтър	Сменете UVC-лампата. След 8000 работни часа действието на филтър е изчерпано.
	Дебитът е твърде висок	Намалете мощността на помпата
UVC-лампата не свети	Щепселът не е свързан	Включете щепсела в контакта
	UVC-лампата е дефектна	Сменете UVC-лампата
	Щепселът е дефектен	Проверете електрическата връзка
	Vitronic 55 W: UVC-устройството за пречистване се е изключило поради прегряване	След охлаждане UVC-устройството за пречистване се включва отново автоматично

Технически данни

Описание			Vitronic				
			11 W	18 W	24 W	36 W	55 W
Захранващо напрежение	V AC		220 ... 240	220 ... 240	220 ... 240	220 ... 240	220 ... 240
Мрежова честота	Hz		50/60	50/60	50/60	50/60	50/60
Консумирана енергия	W		14	18	24	36	55
Дължина на мрежовия кабел	m		5	5	5	5	5
Клас защита			IP24	IP24	IP24	IP24	IP24
UVC-лампа	Тип		11 W TC-S (UV-C)	18 W TC-S (UV-C)	24 W TC-S (UV-C)	36 W TC-S (UV-C)	55 W TC-S (UV-C)
Дебит:	максимум	л/ч	1700	3500	4500	6000	8500
Работно налягане	максимум	бара	0,5	0,6	0,6	0,6	0,6
Съединения			3 × G1	3 × G1½	3 × G1½	3 × G1½	3 × G1½
Диаметър на маркуча		mm	19, 25, 32, 38	25, 32, 38	25, 32, 38	25, 32, 38	25, 32, 38
Подходящо за макс. обем на басейна	без риби	m ³	10,0	20,0	25,0	40,0	60,0
	с риби	m ³	5,0	10,0	12,5	20,0	30,0
	с рибки Кой	m ³	2,5	5,0	6,5	10,0	15,0
Размери	Дължина	mm	330	529	529	529	660
	Широчина	mm	120	186	186	186	155
	Височина	mm	100	130	130	130	130
Тегло		kg	1,3	2,1	2,3	2,3	2,3

Допустими стойности на водата

Тип		Чиста вода, вода от воден басейн	Вода от басейн
pH-стойност		6,8 ... 8,5	7,2 ... 8,3
Твърдост	DH	8 ... 15	8 ... 15
Свободен хлор	mg/l	<0,3	<0,6
Хлоридно съдържание	mg/l	<250	<250
Съдържание на сол	%	<0,4	<0,4
Общ сух остатък	mg/l	<50	<50
Температура	°C	+4 ... +35	+4 ... +30

Бързо износващи се части

- UVC-лампа, кварцово стъкло и O-пръстен за кварцовото стъкло

Изхвърляне

УКАЗАНИЕ



Този уред не бива да се изхвърля като битов отпадък.

- ▶ Изхвърлете UVC-лампата и уреда чрез предвидената за целта система за събиране и извозване на отпадъци.
- ▶ Направете уреда негоден за употреба, като отрежете кабелите.

УВАГА!

- ▶ Перед тим, як занурити руки у воду, відключіть від мережі електроживлення усі пристрої, які знаходяться у воді. Це може призвести до серйозних травм або смерті від ураження електричним струмом.
 - ▶ Цей пристрій може використовуватися дітьми віком від 8 років, а також особами зі зниженими фізичними, сенсорними або розумовими здібностями або відсутністю досвіду та знань, якщо вони при цьому знаходяться під наглядом або пройшли інструктаж щодо безпечного користування пристроєм та розуміють усі наслідки небезпеки при роботі з ним. Діти не можуть гратися з приладом. Дітям заборонено чистити чи обслуговувати без належного контролю з боку дорослих.
-

Інструкція з техніки безпеки

Підключення до мережі

- Для електричних пристроїв на відкритому повітрі застосовуються спеціальні правила. Електромонтажні роботи може виконувати лише кваліфікований електрик.
 - Електрик повинен мати відповідну кваліфікацію, знання та досвід, і мати дозвіл проводити електромонтажні роботи на вулиці. Він повинен усвідомлювати можливу небезпеку та дотримуватися регіональних та національних стандартів, правил та норм.
 - У разі виникнення питань і проблем звертайтеся до кваліфікованого електрика.
- Під'єднуйте пристрій лише у випадку, якщо його електричні характеристики збігаються з даними джерела живлення.
- Підключайте пристрій тільки до правильно встановленої розетки. Обладнання повинно бути захищено за допомогою пристрою захисного вимкнення з максимальним розрахунковим струмом 30 мА.
- Подовжувачі й розподільники (наприклад, колодки) повинні бути призначені для використання на відкритому повітрі (захищені від водяних бризок).
- Захистіть відкриті штекери та роз'єми від вологи.

Безпечна робота

- Не використовуйте пристрій у разі пошкодження електричних з'єднань або корпусу.
- Заміна пошкодженого з'єднувального проводу не дозволяється. Утилізуйте пристрій.
- Не переносьте і не тягніть пристрій за електричний кабель.
- Кабелі слід прокладати так, щоб захистити їх від пошкоджень і не створювати небезпеку падіння для людей.
- Не здійснюйте технічних змін у пристрої.
- Проводьте з пристроєм тільки ті роботи, які описані в цій інструкції.
- Використовуйте тільки оригінальні запасні частини і оригінальні комплектуючі.

Використання пристрою за призначенням

Використовуйте пристрій, описаний у цій інструкції, лише наступним чином:

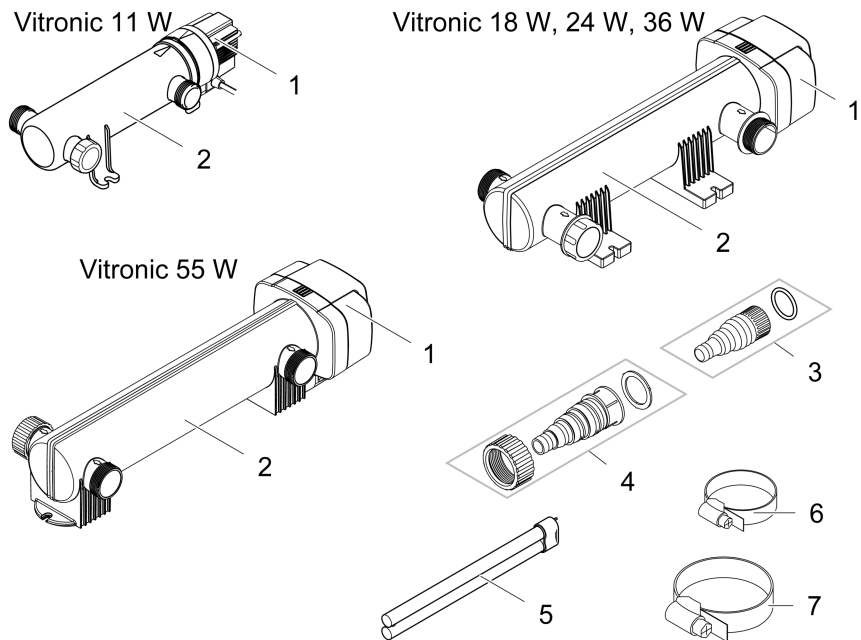
- Для очищення садових ставків.
- Для експлуатації з чистою водою.
- Використовуйте пристрій відповідно до технічних даних. (→ Технічні характеристики)

На прилад поширюються наступні обмеження:

- Цей пристрій не підходить для загального освітлення, а призначений лише для описаної цілі.
- Ніколи не використовуйте УФ-лампу за межами корпусу пристрою або для інших цілей. УФ-проміння шкідливе для очей і шкіри навіть у малих кількостях.
- Не для комерційного або промислового використання.
- Ніколи не експлуатувати без подачі води.
- Ніколи не перекачайте іншу рідину, крім води.
- Заборонено використовувати для стерилізації питної води чи інших рідин.
- Не допускати контакту з хімікатами, харчовими продуктами, легкозаймистими та вибуховими матеріалами

Опис виробу

Комплект поставки



VTC0001

Vitronic	11 W	18 W, 24 W, 36 W, 55 W
Опис	Кількість	Кількість
1 Головка пристрою	1	1
2 Корпус	1	1
3 Прозорий ступінчастий наконечник шланга з ущільнювальним кільцем • Для діаметра шланга 19 ... 38 мм	2	–
4 Прозорий ступінчастий наконечник шланга з накидною гайкою та плоским ущільненням • Для діаметра шланга 25 ... 38 мм	–	2
5 УФ-лампа • Vitronic 11 Вт: попередньо зібраний	–	1
6 Хомут для шланга 20 ... 32 мм	–	2
7 Хомут для шланга 35 ... 50 мм	–	2

Характеристики

Ультрафіолетове випромінювання УФ-очищувача знищує плаваючі водорості, бактерії та мікроби. УФ-очищувач встановлюється у водний контур, найкраще перед фільтром для ставка.

Символи на пристрої

IP 24

Пристрій має захист від бризок води, небезпечні деталі захищені від дотику.



Небезпечне ультрафіолетове випромінювання.



Захистіть пристрій від попадання прямих сонячних променів.



Освітлювальний пристрій придатний для прямого кріплення на звичайних легкозаймистих поверхнях.



Пристрій необхідно захищати від морозу.



Заборонено утилізувати пристрій із звичайним побутовим сміттям.



Прочитайте інструкцію з експлуатації.

Встановлення та підключення

Vitronic 11 W

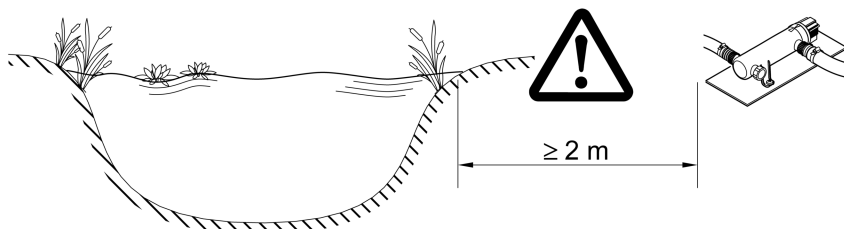
- Щоб прикріпити корпус до поверхні, не потрібно знімати головку пристрою.
- УФ-лампа вже зібрана.

Vitronic 18 W, 24 W, 36 W, 55 W

- Щоб прикріпити корпус до поверхні, необхідно зняти головку пристрою.
(→ Демонтаж голівки пристрою)
- УФ-лампа не зібрана. Встановіть УФ-лампу в головку пристрою, перш ніж прикріпити головку пристрою. (→ Очищення кварцового скла / Заміна УФ-лампи)

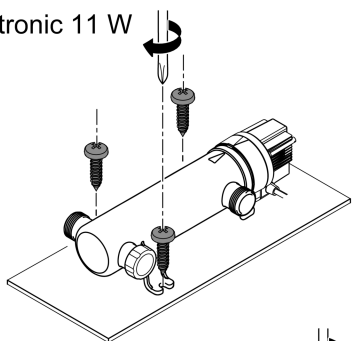
Встановлення пристрою

- Встановіть пристрій на відстані не менше 2 м від краю ставка.
- Встановлюйте пристрій лише у правильному положенні. Це гарантує безперебійну роботу.
- Слід передбачити достатньо місця для технічного обслуговування пристрою.

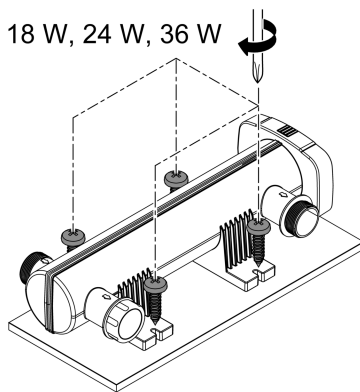


VTC0016

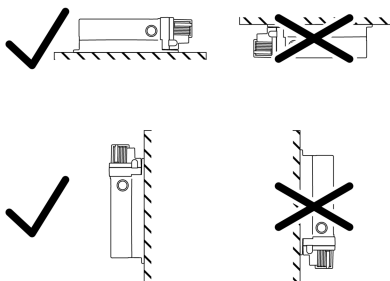
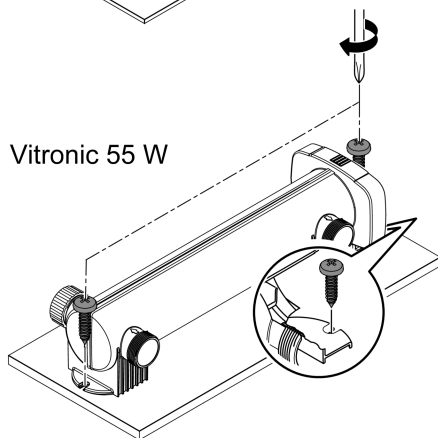
Vitronic 11 W



Vitronic 18 W, 24 W, 36 W



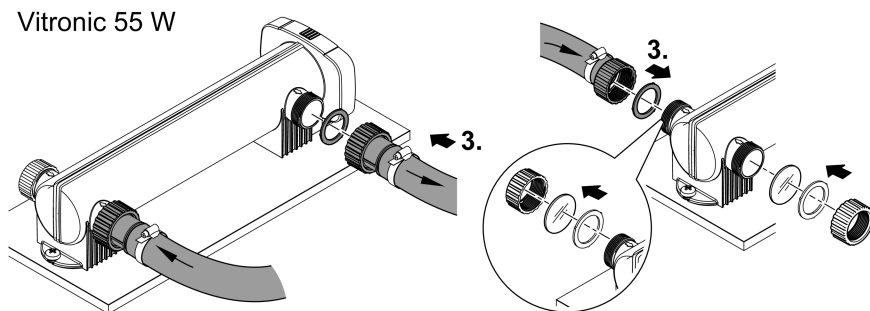
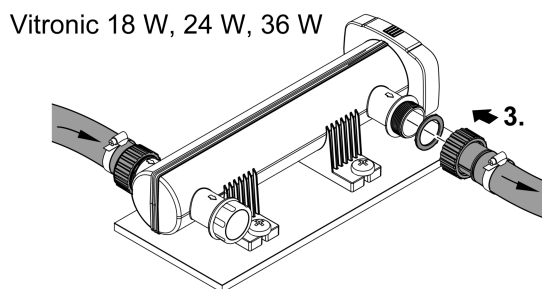
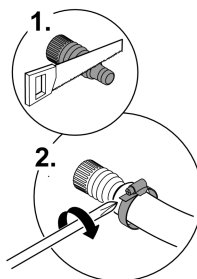
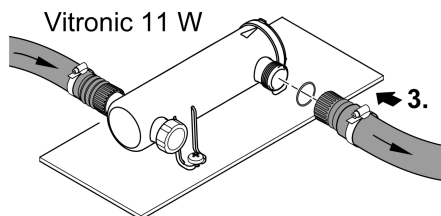
Vitronic 55 W



VTC0006

Установлення з'єднань

- Використовуйте шланги, які можуть витримувати тиск не менше 1 бара.
- Вкоротіть ступінчасті наконечники шлангів відповідно до діаметра шланга, що використовується.
- Закріпіть шланг хомутом.
- Рукою затягніть накидну гайку ступінчастого наконечника шланга.
- Щільно прикрутіть ступінчастий наконечник шланга з плоским ущільненням або ущільнювальним кільцем до з'єднання.
- Для оптимального прокладання шлангів поєднайте два протилежні з'єднання.
 - З'єднання, яке не використовується, закривайте заглушкою.
 - Vitronic 55 W: Заглушка має оглядове скло для контролю функціонування.



VTC0007

UK

Приєднання пристрою до проточного фільтра

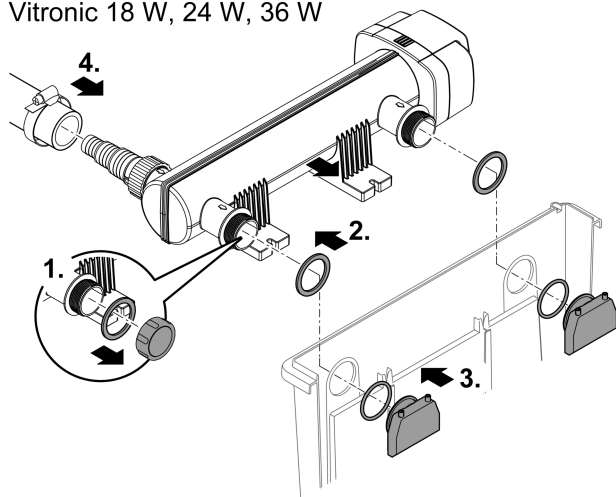
Vitronic 18 W, 24 W, 36 W

Пристрій можна підключати до проточного фільтра. Обидва зливні патрубки закручуються на вхідні сопла проточного фільтра. Дотримуйтесь інструкцій з експлуатації проточного фільтра.

Необхідно виконати наступні дії:

1. Відкрутіть заглушку.
2. Просуньте зливні патрубки з плоскими ущільненнями через два отвори в стінці резервуара проточного фільтра.
3. Прикрутіть впускне сопло з ущільнювальним кільцем до зливної патрубку і затягніть рукою.
4. Приєднайте впускний шланг до впускного патрубку. (→ Установлення з'єднань)

Vitronic 18 W, 24 W, 36 W



VTC0011

Введення в експлуатацію

Послідовність дій під час введення в експлуатацію:

1. Увімкніть насос і почекайте, поки корпус УФ-очищувача заповниться водою.
2. Увімкніть УФ-очищувач.
— Заборонено використовувати УФ-очищувач без води.
3. Перевірте роботу УФ-очищувача.
4. Перевірте всі з'єднання на герметичність.

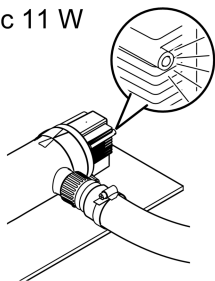
Вмикання/вимикання

- Увімкнення: Вставте штекер в розетку.
 - Пристрій вмикається одразу.
- Вимкнення: Витягніть штекер із розетки.

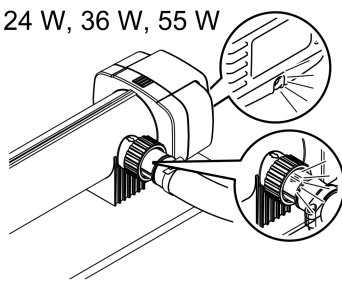
Перевірка функціональності

Перевірка функціонування	Vitronic		
	11 W	18 W, 24 W, 36 W	55 W
Робочі індикатори світяться, коли ввімкнено ультрафіолетову лампу.	✓	✓	✓
Ультрафіолетове світло проходить крізь прозорий ступінчастий наконечник шланга, коли включена УФ-лампа.	✗	✓	✓
Ультрафіолетове світло проходить крізь оглядове скло заглушки, коли включена УФ-лампа.	✗	✗	✓

Vitronic 11 W



Vitronic 18 W, 24 W, 36 W, 55 W



VTC0010

Чистка і догляд

ПРИМІТКА

Не використовуйте агресивні миючі засоби або хімічні розчини. Ці засоби можуть пошкодити корпус, погіршити функціонування пристрою та завдати шкоди тваринам, рослинам та навколишньому середовищу.

► Очищуйте корпус тільки зовні чистою водою та м'якою щіткою.

- Рекомендовані засоби для чищення при стійкому вапняному відкладенні:
 - Фільтр насоса PumpClean від OASE.
 - Побутові засоби для чищення на основі оцтової кислоти та хлору.

UK

Демонтаж голівки пристрою

⚠ ОБЕРЕЖНО

Ультрафіолетове випромінювання УФ-лампи може обпалити очі та шкіру.

- ▶ Ніколи не використовуйте ультрафіолетову лампу поза корпусом або у пошкодженому корпусі.
- ▶ Відключіть пристрій від електромережі перед початком робіт з технічного обслуговування або перед заміною ультрафіолетової лампи.

⚠ ОБЕРЕЖНО

Кварцове скло та ультрафіолетова лампа можуть розбитись та спричинити порізи.

- ▶ Будьте обережні під час роботи з ультрафіолетовим очищувачем, щоб уникнути порізів.
- ▶ Уникайте ударів, струсів та раптових рухів, щоб не розбилось скло.

- ⓘ З міркувань безпеки ультрафіолетову лампу можна вмикати тільки тоді, коли ультрафіолетовий очищувач правильно встановлений у пристрій.

Vitronic 11 W

Необхідно виконати наступні дії:

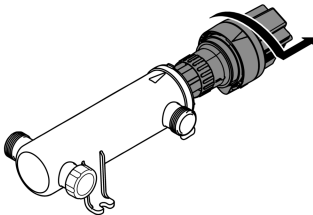
- Поверніть голівку пристрою проти годинникової стрілки до упору та обережно витягніть її разом з ущільнювальним кільцем із корпуса.

Vitronic 18 W, 24 W, 36 W, 55 W

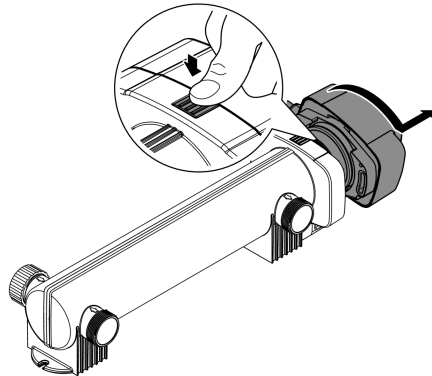
Необхідно виконати наступні дії:

- Натисніть на фіксатор, потім поверніть голівку пристрою проти годинникової стрілки до упору і обережно витягніть голівку пристрою з корпуса.

Vitronic 11 W



Vitronic 18 W, 24 W, 36 W, 55 W



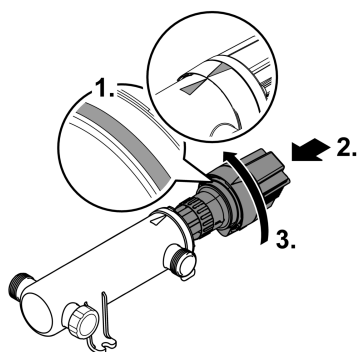
VTC0003

Монтаж голівки пристрою

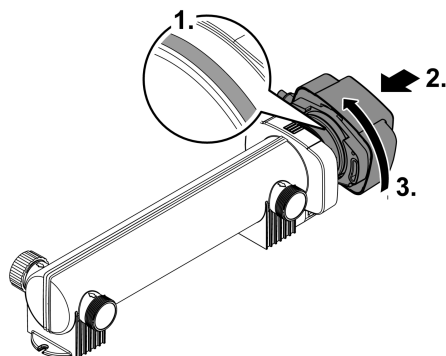
Необхідно виконати наступні дії:

1. Перевірте, чи правильно встановлене ущільнювальне кільце на голівці пристрою.
 - Почистіть ущільнювальне кільце, замініть його у разі пошкодження.
2. Обережно, легко натискаючи, вставте голівку пристрою в корпус до упору.
 - Трохи покрутіть голівку пристрою, поки штифти та пази байонетного з'єднання не зафіксуються.
3. Поверніть голівку пристрою за годинниковою стрілкою до упору.

Vitronic 11 W



Vitronic 18 W, 24 W, 36 W, 55 W



VTC0005

Очищення кварцового скла / Заміна УФ-лампи

Замініть УФ-лампу не пізніше ніж через 8000 годин роботи. При постійній роботі це відповідає приблизно одному сезону у ставку. Таким чином забезпечується оптимальний результат фільтрування.

⚠ ОБЕРЕЖНО

Кварцове скло та ультрафіолетова лампа можуть розбитись та спричинити порізи.

- ▶ Будьте обережні під час роботи з ультрафіолетовим очищувачем, щоб уникнути порізів.
- ▶ Уникайте ударів, струсів та раптових рухів, щоб не розбилось скло.

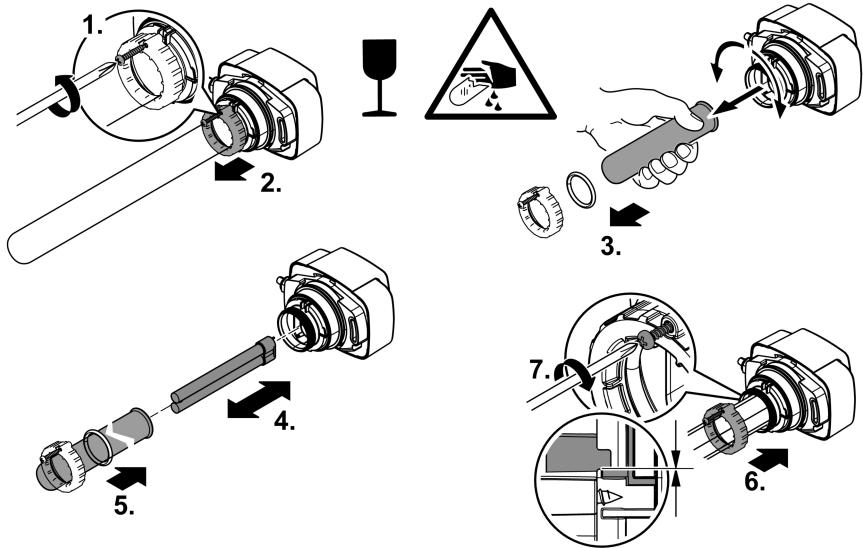
Підготовка

- Голівку пристрою знято. (→ Демонтаж голівки пристрою)
- Використовуйте лише УФ-лампи, позначення та потужність яких збігаються з даними на паспортній табличці. (→ Технічні характеристики)

UK

Необхідно виконати наступні дії:

- Відкрутіть самонарізний гвинт, поки кінчик гвинта не сховається в корпусі затискного гвинта.
- Обережно витягніть кварцове скло легким обертальним рухом.
- При встановленні обережно вставте кварцове скло з ущільнювальним кільцем у головку пристрою до упору.
 - Ущільнювальне кільце повинно знаходитися в зазорі між головкою пристрою та кварцовим склом.
- Закрутіть затискний гвинт до упору.
- Протріть кварцове скло вологою тканиною, щоб видалити бруд і відбитки пальців.



VTC0008

Зберігання пристрою, в т. ч. взимку

Пристрій не морозостійкий і в умовах очікування морозу його необхідно витягнути та зберігати.

Зберігайте пристрій відповідним способом:

- Ретельно очистіть пристрій і замініть пошкоджені деталі.
- Зберігайте прилад у сухому й захищеному від морозу місці.

Усунення несправностей

Несправність	Можлива причина	Усунення
Немає бажаного ефекту від застосування пристрою	Вода дуже забруднена	Очистіть ставок від водоростей та листя Поміняйте воду у ставку
	Кварцове скло забруднене	Почистіть кварцове скло
	УФ-лампа більше не має фільтруючого ефекту	Замініть УФ-лампу Через 8000 годин роботи фільтруючий ефект зникає.
	Інтенсивність потоку занадто висока	Зменшіть потужність насоса
УФ-лампа не світить	Мережевий штекер не підключений	Вставте мережевий штекер в розетку
	УФ-лампа несправна	Замініть УФ-лампу.
	Відсутнє підключення до мережі	Перевірте електричне з'єднання
	Vitronic 55 Вт УФ-очищувач вимкнувся через перегрів	Після охолодження УФ-очищувач вмикається автоматично

Технічні характеристики

Опис			Vitronic				
			11 W	18 W	24 W	36 W	55 W
Напруга мережі живлення	В змін. струм у		220 ... 240	220 ... 240	220 ... 240	220 ... 240	220 ... 240
Частота мережі	Гц		50/60	50/60	50/60	50/60	50/60
Споживана потужність	Вт		14	18	24	36	55
Довжина мережевого кабелю	м		5	5	5	5	5
Ступінь захисту			IP24	IP24	IP24	IP24	IP24
УФ-лампа	Тип		11 Вт TC-S (UV-C)	18 Вт TC-S (UV-C)	24 Вт TC-S (UV-C)	36 Вт TC-S (UV-C)	55 Вт TC-S (UV-C)
Інтенсивність потоку	макс.	л/год	1700	3500	4500	6000	8500
Робочий тиск	макс.	бар	0,5	0,6	0,6	0,6	0,6
З'єднання			3 × G1	3 × G1½	3 × G1½	3 × G1½	3 × G1½
Діаметр шланга		мм	19, 25, 32, 38	25, 32, 38	25, 32, 38	25, 32, 38	25, 32, 38
Підходить для макс. об'єму ставка	без риби	м ³	10,0	20,0	25,0	40,0	60,0
	з рибою	м ³	5,0	10,0	12,5	20,0	30,0
	з коропом Кої	м ³	2,5	5,0	6,5	10,0	15,0
Розміри	Довжина	мм	330	529	529	529	660
	Ширина	мм	120	186	186	186	155
	Висота	мм	100	130	130	130	130
Вага		кг	1,3	2,1	2,3	2,3	2,3

Допустимі характеристики води

Тип		Питна вода, ставкова вода	Вода для басейну
Значення рН		6,8 ... 8,5	7,2 ... 8,3
Жорсткість	ДН	8 ... 15	8 ... 15
Вільний хлор	мг/л	<0,3	<0,6
Вміст хлоридів	мг/л	<250	<250
Вміст солі	%	<0,4	<0,4
Загальний сухий залишок	мг/л	<50	<50
Температура	°C	+4 ... +35	+4 ... +30

Деталі, що швидко зношуються

- Ультрафіолетова лампа, кварцове скло та ущільнювальне кільце для кварцового скла

Утилізація

ПРИМІТКА



Цей пристрій заборонено утилізувати разом із побутовими відходами.

- ▶ Утилізуйте УФ-лампу та пристрій тільки через передбачену для цього систему повернення відходів для переробки.
- ▶ Попередньо необхідно відрізати кабель живлення, щоб зробити пристрій непридатним для використання.

ПРЕДУПРЕЖДЕНИЕ

- ▶ Перед контактом с водой отключите от электросети все находящиеся в воде электроустройства. Иначе в результате поражения током возможны серьезные травмы или смерть.
 - ▶ Дети от 8 лет и старше, а также люди с ограниченными физическими, органолептическими или ментальными возможностями, люди с небольшим опытом и объемом знаний могут пользоваться этим устройством, находясь при этом под контролем взрослых или получив от них советы по безопасному обращению с устройством и поняв опасности при работе с ним. Дети не должны играть с устройством. Дети не должны чистить или ремонтировать устройство без надлежащего контроля со стороны взрослых.
-

Указания по технике безопасности

Электрическое соединение

- Для электроподключения вне помещений действуют особые инструкции. Работы по электроподключению должен выполнять только квалифицированный электрик.
 - Квалифицированный электрик должен иметь специальное образование, обладать знаниями и опытом и должен иметь право выполнять работы по электроподключению вне помещений. Квалифицированный электрик должен быть осведомлен о наличии возможных опасностей и должен соблюдать местные и общегосударственные нормы, инструкции и постановления.
 - При возникновении вопросов и проблем обращайтесь к специалисту-электрику.
- Подключайте устройство к сети только в том случае, когда электрические характеристики устройства соответствуют данным сетевого электропитания.
- Подключайте устройство только к розетке, установленной по инструкции. Устройство должно быть защищено автоматическим выключателем с максимальным расчетным током утечки 30 мА.
- Удлинитель и распределители (например, колодки) должны быть предназначены для использования на открытом воздухе (защищены от водяных брызг).
- Защищайте от влаги открытые штекеры и гнезда розеток.

Безопасная эксплуатация

- Нельзя пользоваться устройством, если его корпус или электрические кабели повреждены.
- Поврежденный кабель заменить нельзя. Сдайте устройство в утилизацию.
- Не переносите и не тяните устройство, держа его за электрический кабель!
- Укладывайте электрокабели так, чтобы они были защищены от возможных повреждений и чтобы люди не могли через них споткнуться.
- Запрещается вносить изменения в конструкцию устройства.
- В устройстве разрешается выполнять только те работы, которые описаны в данном руководстве по эксплуатации.
- Используйте только оригинальные запчасти и принадлежности.

Использование прибора по назначению

Описанное в данном руководстве по эксплуатации изделие разрешается использовать только следующим образом:

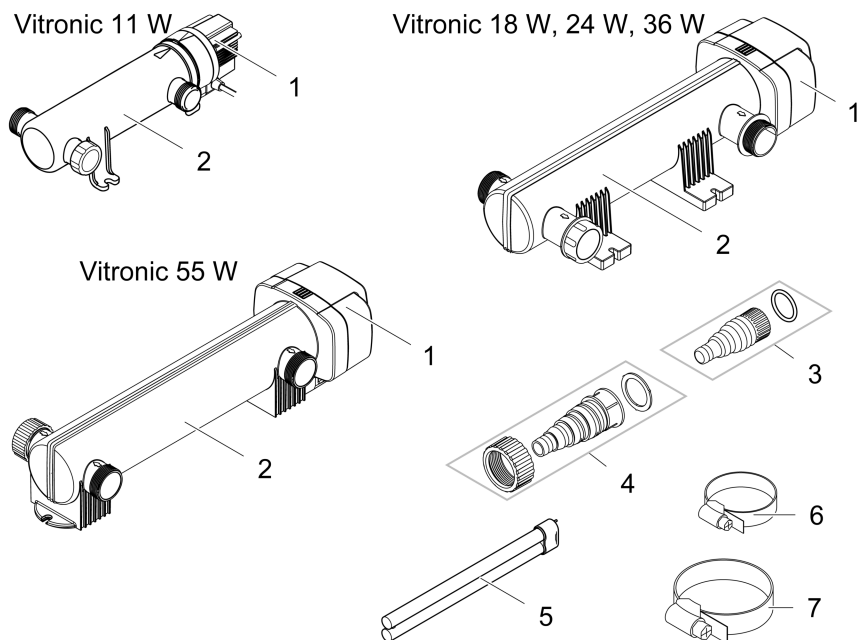
- Для чистки садовых прудов.
- Для эксплуатации с чистой водой.
- Эксплуатируйте данное устройство только в пределах указанных технических параметров. (→ Технические параметры)

На прибор распространяются следующие ограничения:

- Этот продукт не предназначен для общего освещения, его нужно использовать только для описанных целей применения.
- Запрещается использовать УФ-лампу вне корпуса или для применения в других целях. УФ-излучение даже в малых дозах опасно для глаз и кожи!
- Не разрешается использование ни для производственного, ни для промышленного назначения.
- Никогда не эксплуатируйте без протока воды.
- Работать с другой жидкостью, кроме воды, запрещается.
- Запрещается использовать для стерилизации питьевой воды или иных жидкостей.
- Не использовать в контакте с химикатами, пищевыми продуктами, легковоспламеняющимися или взрывчатыми материалами.

Описание изделия

Объем поставки



VTC0001

Vitronic	11 W	18 W, 24 W, 36 W, 55 W
Описание	Количество	Количество
1 Головная часть устройства	1	1
2 Корпус	1	1
3 Прозрачный шланговый штуцер-елочка с круглым прокладочным кольцом • Для шланга диаметром 19 ... 38 мм	2	–
4 Прозрачный шланговый штуцер-елочка с накидной гайкой и плоским уплотнением. • Для шланга диаметром 25 ... 38 мм	–	2
5 УФ-лампа • Vitronic 11: в собранном состоянии	–	1
6 Шланговый зажим 20 ... 32 мм	–	2
7 Шланговый зажим 35 ... 50 мм	–	2

Технические характеристики

Излучение УФ-очистителя удаляет плавающие водоросли, бактерии и микроорганизмы. УФ-очиститель интегрируют в контур циркуляции воды в идеальном случае непосредственно перед прудовым фильтром.

Символы на приборе

IP 24

Устройство защищено от брызг воды и от прикосновений к опасным частям.



Опасное УФ-излучение!



Защищайте устройство от воздействия прямых солнечных лучей.



Осветительное устройство можно закреплять непосредственно на обычных воспламеняющихся поверхностях.



Защищайте устройство от минусовых температур.



Данное устройство нельзя утилизировать вместе с обычными домашними отходами.



Прочитайте руководство по эксплуатации!

Установка и подсоединение

Vitronic 11 W

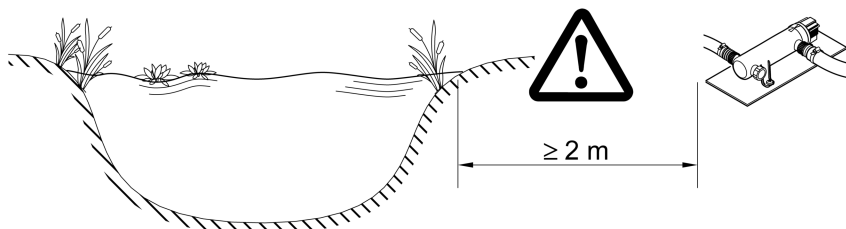
- Для закрепления корпуса на опорном основании головную часть устройства демонтировать не нужно.
- УФ-лампа уже установлена на заводе-изготовителе.

Vitronic 18 W, 24 W, 36 W, 55 W

- Для закрепления корпуса на опорном основании головную часть устройства нужно демонтировать. (→ Демонтаж головки устройства)
- УФ-лампа на заводе-изготовителе не установлена. Вставьте сначала УФ-лампу в головную часть устройства и после этого головную часть соедините с корпусом. (→ Почистите кварцевое стекло / Замените УФ-лампу)

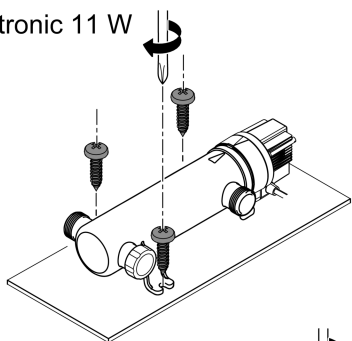
Размещение устройства

- Размещайте устройство на расстоянии не менее 2 м от края водоема.
- Размещайте устройство только в разрешенных позициях. Благодаря этому гарантируется исправный режим работы.
- Оставьте достаточно места для выполнения техналадочных работ.

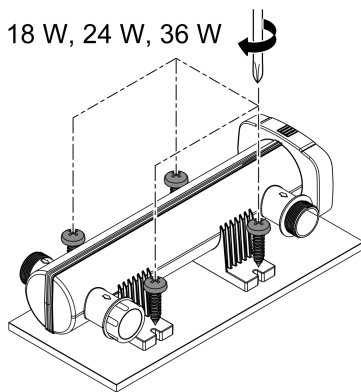


VTC0016

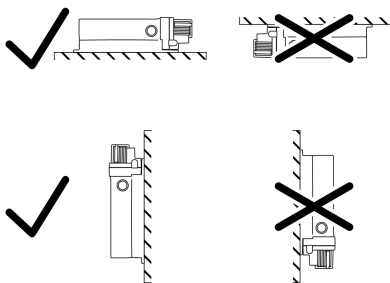
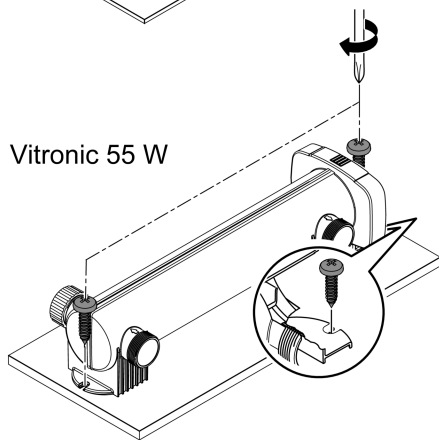
Vitronic 11 W



Vitronic 18 W, 24 W, 36 W



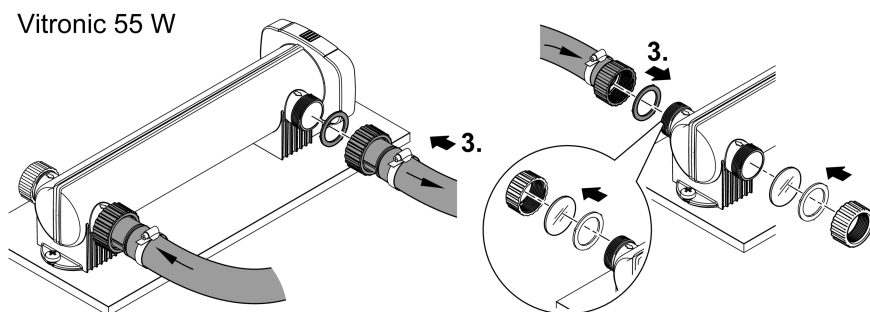
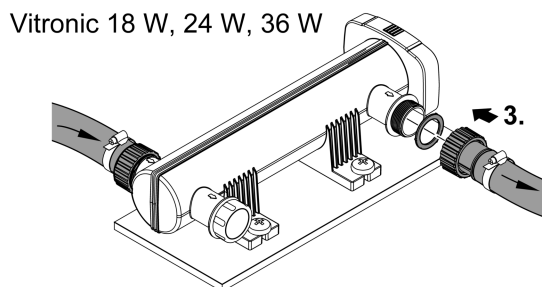
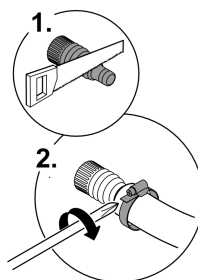
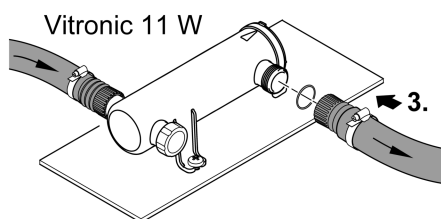
Vitronic 55 W



VTC0006

Выполнить соединения

- Используйте шланги, предназначенные для давления не менее 1 бар.
- Укоротите шланговый штуцер-елочку в соответствии с используемым диаметром шланга.
- Зафиксируйте шланг шланговым зажимом.
- Прочно затяните рукой накидную гайку шлангового штуцер-елочки.
- Прикрутите шланговый штуцер-елочку вместе с плоским или круглым уплотнением к адаптеру так, чтобы это место стало герметичным.
- Для оптимальной укладки шланга можно выбрать один из двух находящихся друг напротив друга адаптеров.
 - Неиспользуемый адаптер нужно закрыть защитным колпачком.
 - Vitronic 55 W: У защитного колпачка есть смотровое стекло для контроля за работой.



VTC0007

RU

Подключить устройство к проточному фильтру

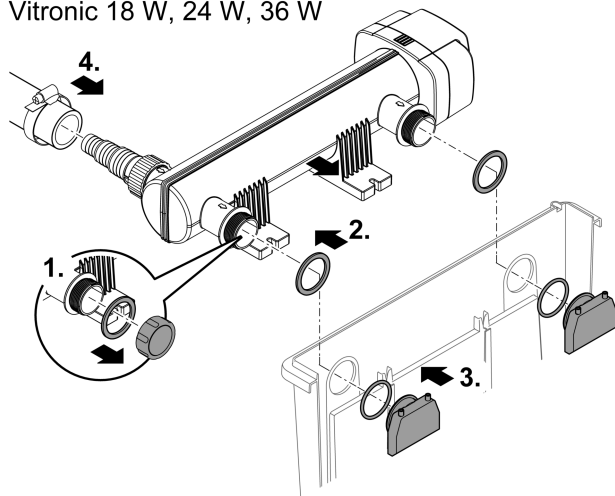
Vitronic 18 W, 24 W, 36 W

Устройство пригодно для подключения к проточному фильтру. Оба выпускных штуцера скрепляют на винт с впускными соплами на проточном фильтре. Соблюдайте руководство по эксплуатации проточного фильтра!

Необходимо выполнить следующие действия:

1. Открутите защитный колпачок.
2. Выпускные штуцера с плоским уплотнением просуньте через два отверстия в стенке емкости проточного фильтра.
3. Впускное сопло с круглым кольцом накрутите на выпускной штуцер и прочно затяните сопло рукой.
4. Подключите питающий шланг к впускному штуцеру. (→ Выполнить соединения)

Vitronic 18 W, 24 W, 36 W



VTC0011

Пуск в эксплуатацию

Последовательность пуска в эксплуатацию:

1. Включите насос и подождите, пока корпус УФ-очистителя наполнится водой.
2. Включите УФ-очиститель.
— Запрещается использовать УФ-очиститель без потока воды.
3. Проверьте работу УФ-очистителя.
4. Проверьте на герметичность все места соединений.

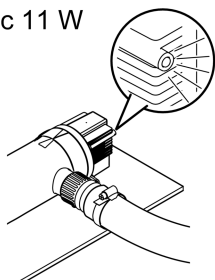
Включение/выключение

- Включить: Вставьте штекер в розетку.
 - Устройство включается немедленно.
- Выключить: Выньте штекер из розетки.

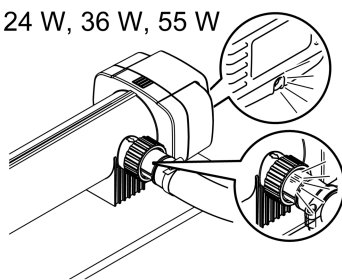
Проверить работу

Проверка рабочей функции	Vitronic		
	11 W	18 W, 24 W, 36 W	55 W
Индикатор рабочего состояния светится тогда, когда включена УФ-лампа.	✓	✓	✓
УФ-свет просвечивает через прозрачный штуцер-елочку когда включена УФ-лампа.	✗	✓	✓
УФ-свет просвечивает через смотровое стекло защитного колпачка когда включена УФ-лампа.	✗	✗	✓

Vitronic 11 W



Vitronic 18 W, 24 W, 36 W, 55 W



VTC0010

Очистка и уход

УКАЗАНИЕ

Не используйте агрессивные средства для чистки или химические растворители. Эти средства могут повредить корпус насоса, отрицательно повлиять на его рабочие функции и нанести ущерб животным, растениям и окружающей среде.

- Чистить устройство нужно только с наружной стороны чистой водой и мягкой щеткой.

- Рекомендуемое чистящее средство при стойких отложениях извести:
 - Очиститель насоса PumpClean OASE.
 - Бытовое моющее средство без содержания хлора и уксуса.

RU

Демонтаж головки устройства

⚠ ОСТОРОЖНО

Ультрафиолетовое излучение УФ-лампы может обжечь глаза или кожу.

- ▶ УФ-лампу не разрешается использовать без корпуса или в поврежденном корпусе.
- ▶ До начала работ по техобслуживанию или перед установкой УФ-лампы отсоедините устройство от электросети.

⚠ ОСТОРОЖНО

Кварцевое стекло и УФ-лампа могут разбиться и вызвать порезы.

- ▶ Все работы с УФ-очистителем нужно выполнять осторожно, чтобы не порезаться.
- ▶ Чтобы не разбить стекло избегайте сотрясений, толчков и резких движений.

- ⓘ Из соображений безопасности УФ-лампа включается только тогда, когда УФ-очиститель правильно установлен в устройстве.

Vitronic 11 W

Необходимо выполнить следующие действия:

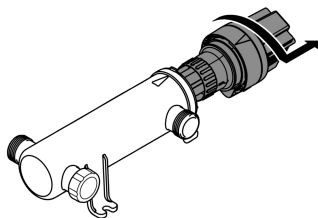
- Поверните головную часть устройства против часовой стрелки до упора и вместе с уплотнительным круглым кольцом извлеките ее из корпуса.

Vitronic 18 W, 24 W, 36 W, 55 W

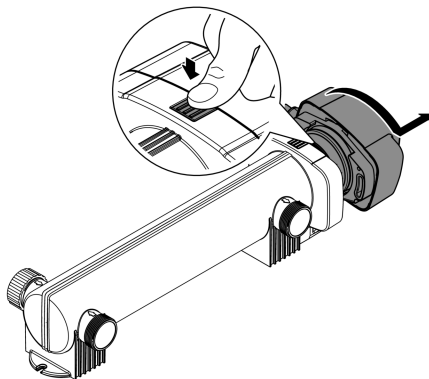
Необходимо выполнить следующие действия:

- Нажмите на фиксаторный крючок, поверните головку устройства против часовой стрелки до упора и осторожно выньте головную часть устройства из корпуса.

Vitronic 11 W



Vitronic 18 W, 24 W, 36 W, 55 W



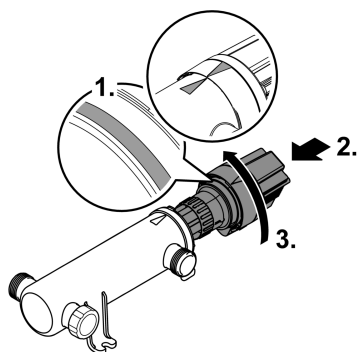
VTC0003

Монтаж головки устройства

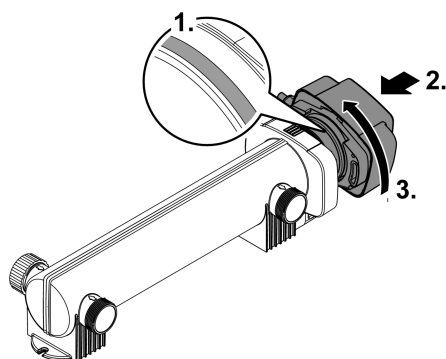
Необходимо выполнить следующие действия:

1. Проверьте правильное положение круглого уплотнительного кольца в головной части устройства.
 - Почистите круглое уплотнительное кольцо, в случае повреждения замените его.
2. Головную часть устройства осторожно и с легким нажимом вставьте в корпус до упора.
 - При этом головную часть устройства следует немного поворачивать, чтобы обеспечить хорошее зацепление штырьков и канавок байонетного затвора.
3. Поворачивайте головную часть устройства по часовой стрелке до упора.

Vitronic 11 W



Vitronic 18 W, 24 W, 36 W, 55 W



VTC0005

Почистите кварцевое стекло / Замените УФ-лампу

Менять УФ-лампу следует максимум через 8 000 рабочих часов. При неизменных условиях эксплуатации это соответствует примерно одному сезону работы пруда. Благодаря этому гарантируется оптимальная производительность фильтра.

⚠ ОСТОРОЖНО

Кварцевое стекло и УФ-лампа могут разбиться и вызвать порезы.

- ▶ Все работы с УФ-очистителем нужно выполнять осторожно, чтобы не порезаться.
- ▶ Чтобы не разбить стекло избегайте сотрясений, толчков и резких движений.

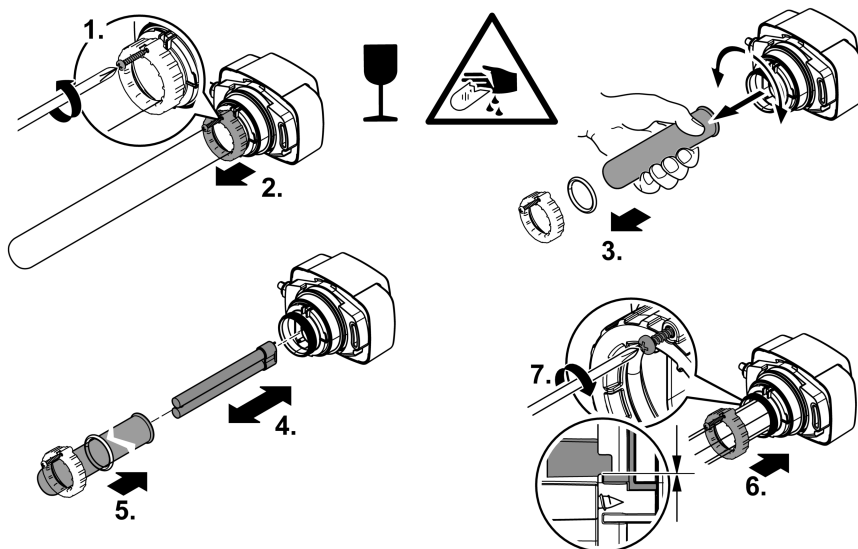
Исходное условие

- Головная часть устройства снята. (→ Демонтаж головки устройства)
- Разрешается использовать только лампы, обозначение и мощность которых соответствуют данным на типовой табличке. (→ Технические параметры)

RU

Необходимо выполнить следующие действия:

- Откручивайте винт-саморез до тех пор, пока острие винта остается в корпусе зажимного винта.
- Снимите кварцевое стекло легким вращательным движением вперед на себя.
- При сборке осторожно вдавите кварцевое стекло с уплотнительным круглым кольцом в головную часть устройства до упора.
 - Уплотнительное круглое кольцо должно находиться в зазоре между головной частью устройства и кварцевым стеклом.
- Прочно затяните рукой зажимный винт.
- Почистите кварцевое стекло влажной тряпочкой, чтобы удалить грязь и отпечатки пальцев.



VTC0008

Хранение на складе/хранение в зимнее время

Устройство не устойчиво к низким температурам, при ожидаемых заморозках его нужно демонтировать и убрать на хранение.

Правильное хранение устройства:

- Тщательно почистите устройство и замените поврежденные части.
- Хранить прибор в сухом виде, не допуская его замерзания.

Устранение неисправности

Неисправность	Возможная причина	Устранение неисправности
Устройство имеет неудовлетворительную производительность	Очень грязная вода	Уберите из водоема водоросли и листву Замените воду в водоеме
	Кварцевое стекло грязное	Почистите кварцевое стекло
	УФ-лампа не дает эффекта фильтрации	Замените УФ-лампу. Через 8000 часов работы эффективность фильтрации себя исчерпала.
	Пропускная способность слишком высокая	Уменьшите производительность насоса
УФ-лампа не светится	Не подключен сетевой штекер	Вставьте сетевой штекер в розетку
	УФ-лампа повреждена	Замените УФ-лампу
	Повреждено место подключения к сети	Проверьте место электроподключения
	Vitronic 55 W: В результате перегрева УФ-очиститель отключился	После охлаждения УФ-очиститель снова включается автоматически

Технические параметры

Описание			Vitronic				
			11 W	18 W	24 W	36 W	55 W
Напряжение на входе		V пер. тока	220 ... 240	220 ... 240	220 ... 240	220 ... 240	220 ... 240
Частота тока в сети		Гц	50/60	50/60	50/60	50/60	50/60
Потребляемая мощность		W	14	18	24	36	55
Длина сетевого кабеля		м	5	5	5	5	5
Класс защиты			IP24	IP24	IP24	IP24	IP24
УФ-лампа	Модель		11 W TC-S (UV-C)	18 W TC-S (UV-C)	24 W TC-S (UV-C)	36 W TC-S (UV-C)	55 W TC-S (UV-C)
Пропускная способность	макс.	л/ч	1700	3500	4500	6000	8500
Рабочее давление	макс.	бар	0,5	0,6	0,6	0,6	0,6
Места подключения			3 × G1	3 × G1½	3 × G1½	3 × G1½	3 × G1½
Диаметр шланга		мм	19, 25, 32, 38	25, 32, 38	25, 32, 38	25, 32, 38	25, 32, 38
Пригоден для макс. объема водоема	без наличия рыбы	м ³	10,0	20,0	25,0	40,0	60,0
	с наличием рыбы	м ³	5,0	10,0	12,5	20,0	30,0
	с рыбой кои	м ³	2,5	5,0	6,5	10,0	15,0
Габариты	Длина	мм	330	529	529	529	660
	Ширина	мм	120	186	186	186	155
	Высота	мм	100	130	130	130	130
Вес		кг	1,3	2,1	2,3	2,3	2,3

Допустимые показатели качество воды

Модель	Чистая вода, прудовая вода	Вода в бассейне
Значение pH	6,8 ... 8,5	7,2 ... 8,3
Жесткость воды	DH	8 ... 15
Свободный хлор	мг/л	<0,6
Содержание хлоридов	мг/л	<250
Содержание солей	%	<0,4
Общий сухой остаток	мг/л	<50
Температура	°C	+4 ... +30

Изнашивающиеся детали

- УФ-лампа, кварцевое стекло и круглое уплотнительное кольцо для кварцевого стекла

Утилизация

УКАЗАНИЕ



Данное устройство нельзя утилизировать вместе с домашними отходами!

- ▶ Утилизировать УФ-лампы нужно только через предусмотренную для этого систему возврата.
 - ▶ Сделайте устройство непригодным для эксплуатации, перерезав электрокабель.
-

原始说明书。

⚠ 警告

- ▶ 在接触水之前，将水中的所有电气设备从电源断开。否则电击可导致死亡或重伤。
- ▶ 本设备可由8岁及以上的儿童以及身体、感官或精神能力有限或缺乏经验和知识的人使用，前提是他们得到监督或安全使用设备的指导，并了解由此带来的危险。儿童不得玩耍设备。清洁和用户维护工作不得由没有受到监督的儿童进行。

安全提示

电气连接

- 室外区域电气安装遵循特殊规定。电气安装只能由专业电工进行。
 - 专业电工因其技术培训、知识和经验而具有相应资质，允许在室外区域进行电气安装。他们能够识别潜在危险，并遵守地区和国家标准、规则和规定。
 - 如有疑问或问题，请您咨询专业电工。
- 只有当设备的电气数据和电源的电气数据一致时，才允许连接设备。
- 只能将设备连接到按规定安装的插座上。本设备必须使用故障电流保护装置进行保护，其测量错误电流为最大 30 mA。
- 延长电缆和电源分配器（如接线板）必须适合露天使用（防溅）。
- 请采取保护措施防止裸露的插头和插座受潮。

安全操作

- 当电线或外壳损坏时，请勿使用设备。
- 不能替换损坏的连接线。对设备进行废弃处理。
- 请勿通过电缆搬运或拉扯设备。
- 敷设电线时保护其不受损坏，并且注意不要绊倒任何人。
- 切勿在设备上进行任何技术更改。
- 只能在设备上进行本说明书中有述的工作。
- 只能使用原装备件和配件。

按照规定的**使用**

请仅将本说明书中所述的产品用于如下用途：

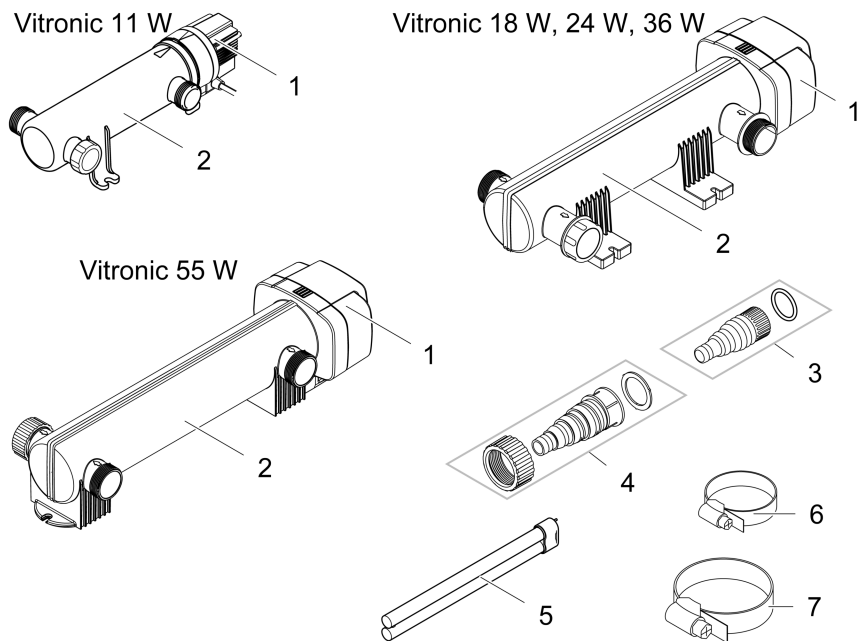
- 用于清洁花园池塘。
- 用于泵送清水。
- 请在遵守技术数据的情况下运行本设备。(→ **技术数据**)

以下限制条件适用于本设备：

- 本产品不适用于一般照明，而仅用于所述用途。
- 绝不允许在机壳外面运行紫外线灯或者用于其它用途。即使小剂量的紫外线辐射也可以伤害眼睛和皮肤。
- 禁止用于商业或者工业目的。
- 严禁在无水流的情况下运行。
- 不可输送除水以外的其他液体。
- 不要用于给饮用水或者其它液体杀菌。
- 禁止与化学物质、食品、易燃或者易爆物质一起使用。

产品介绍

包装配件



VTC0001

Vitronic	11 W	18 W, 24 W, 36 W, 55 W
说明	数量	数量
1 设备头	1	1
2 灯罩	1	1
3 带 O 形环的透明阶梯式软管接头 • 适用于软管直径 19 … 38 mm	2	-
4 带锁紧螺母和平面密封件的透明阶梯式软管接头 • 适用于软管直径 25 … 38 mm	-	2
5 UVC 紫外线灯 • Vitronic 11 W: 出厂预装	-	1
6 软管箍 20 … 32 mm	-	2
7 软管箍 35 … 50 mm	-	2

产品特点

UVC 澄清器的紫外线辐射可去除漂浮的藻类、细菌和病菌。UVC 澄清器集成在水循环中，最好放置于池塘过滤器之前。

设备上的符号

IP 24

本设备防止溅水和接触危险部件。



危险的 UVC 辐射。



防止设备受到阳光直射。



灯具适合直接固定在普通易燃的固定表面上。



防止设备受到霜冻。



请勿按普通生活垃圾废弃处理本设备。



请阅读使用说明。

安装和连接

Vitronic 11 W

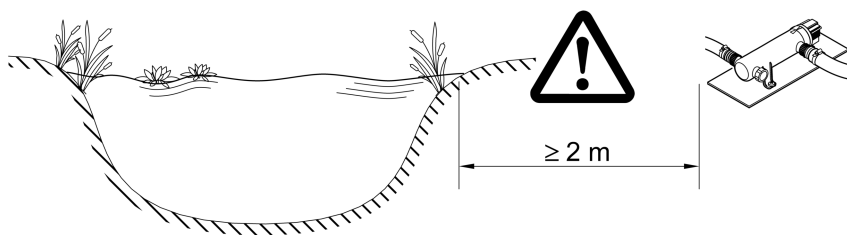
- 您无需拆卸设备头即可将外壳固定到底面上。
- UVC 紫外线灯在出厂时已预装。

Vitronic 18 W, 24 W, 36 W, 55 W

- 在将外壳固定到底面上之前，您必须拆卸设备头。(→ **拆卸设备头**)
- UVC 紫外线灯在出厂时未预装。在重新安装设备头之前，将 UVC 紫外线灯装入设备头中。(→ **清洁石英玻璃/更换 UVC 紫外线灯**)

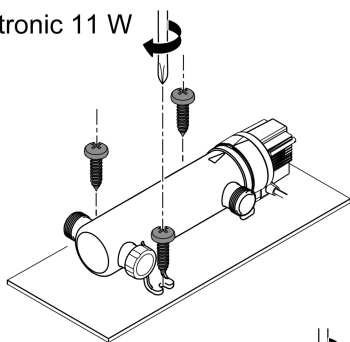
安装设备

- 将设备安装在距离池塘边缘至少 2 m 的位置。
- 仅在允许的位置安装设备。从而保证顺畅无误的运行。
- 注意为维护工作留出足够的空间。

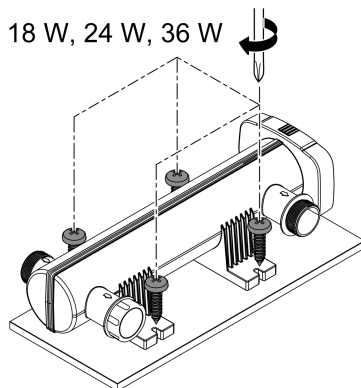


VTC0016

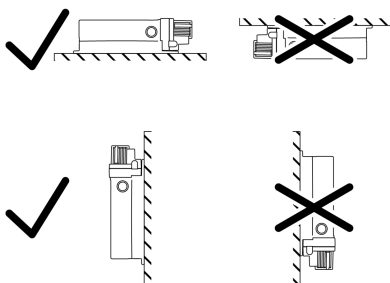
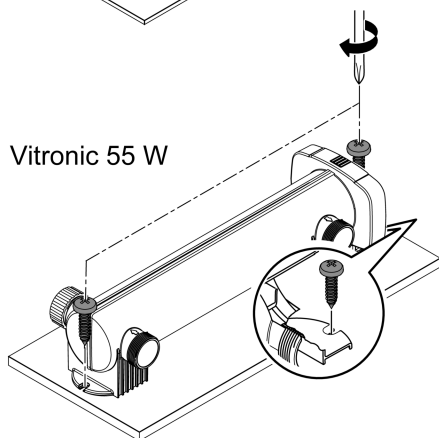
Vitronic 11 W



Vitronic 18 W, 24 W, 36 W



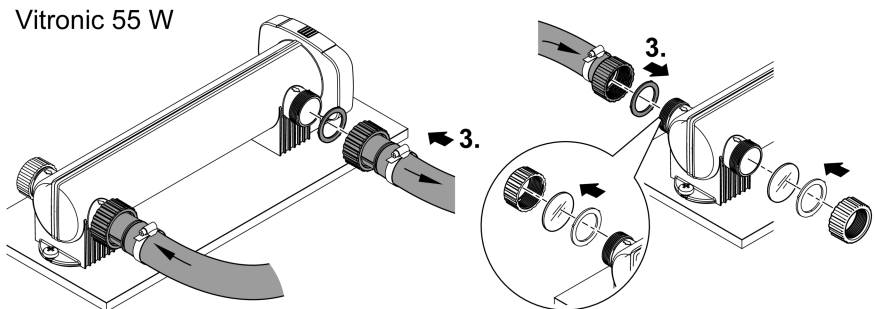
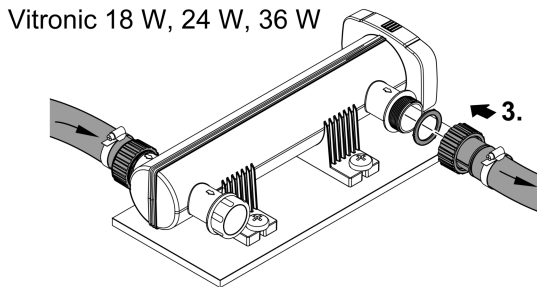
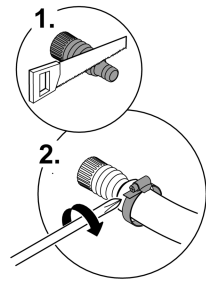
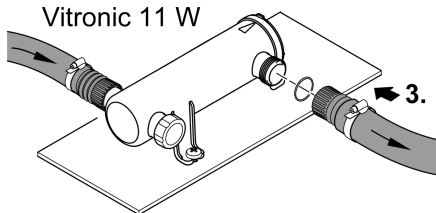
Vitronic 55 W



VTC0006

建立连接

- 使用适合至少 1bar 压力的软管。
- 根据使用的软管直径缩短阶梯式软管接头。
- 用软管箍固定软管。
- 用手拧紧阶梯式软管接头的锁紧螺母。
- 将带有平面密封件的阶梯式软管接头拧到接口上，使接口密封。
- 为获得最佳软管布线，您可以在两个相对的接口之间进行选择。
 - 使用密封盖封闭不使用的接口。
 - Vitronic 55 W：密封盖有一个用于功能检查的视窗。



VTC0007

连接设备与贯通式过滤器。

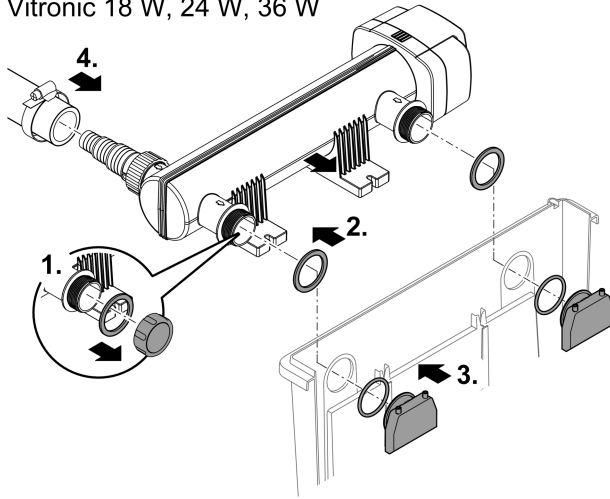
Vitronic 18 W, 24 W, 36 W

该设备适用于贯通式过滤器上的接头。用螺栓将两个出口套管与贯通式过滤器上的入口喷嘴固定。请注意贯通式过滤器的使用说明书。

步骤如下：

1. 拧开密封盖。
2. 将两个带有平面密封件的出口套管穿过流量过滤器容器壁上的两个孔。
3. 将带有 O 形环的入口喷嘴旋拧到出口套管上，然后用手拧紧入口喷嘴。
4. 将进流软管连接到入口套管。(→建立连接)

Vitronic 18 W, 24 W, 36 W



VTC001

调试

调试顺序：

1. 开启泵并等待 UVC 澄清器的外壳注满水。
2. 开启 UVC 澄清器。
 - 切勿在没有水流的情况下运行 UVC 澄清器。
3. 检查 UVC 澄清器的功能。
4. 检查所有接口是否密封。

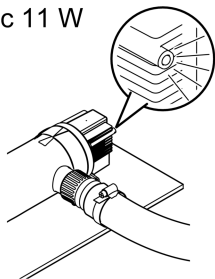
接通 / 关闭

- 接通：将电源插头插入插座。
 - 设备会立刻启动。
- 关闭：从插座中拔出电源插头。

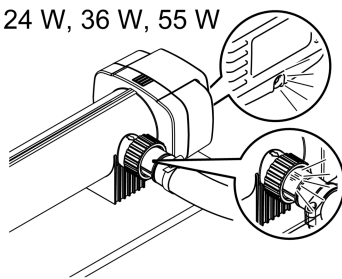
检查功能

功能检查	Vitronic		
	11 W	18 W, 24 W, 36 W	55 W
当 UVC 紫外线灯开启时，功能显示器会亮起。	✓	✓	✓
当 UVC 紫外线灯开启时，UV 紫外线光会照射透过透明的阶梯式软管接头。	✗	✓	✓
当 UVC 紫外线灯开启时，UV 紫外线光会照射透过密封盖的视窗。	✗	✗	✓

Vitronic 11 W



Vitronic 18 W, 24 W, 36 W, 55 W



VTC0010

清洁和保养

提示

请勿使用腐蚀性清洁剂或化学溶液。这些用品会损坏外壳，损害设备功能，并且对动植物和环境有害。

► 只能用清水和软毛刷清洁外壳的外部。

- 对于顽固积垢建议采用的清洁剂：
 - OASE 出产的 PumpClean 泵器清洗剂。
 - 不含酸和氯的家用清洁剂。

拆卸设备头

⚠ 小心

UVC 紫外线灯的紫外线辐射可导致眼睛或皮肤灼伤。

- ▶ 切勿在外壳以外或损坏的外壳中运行 UVC 紫外线灯。
- ▶ 在开始维护工作或更换 UVC 紫外线灯之前，将设备与电源断开。

⚠ 小心

石英玻璃和 UVC 紫外线灯可能会破碎并造成切割伤。

- ▶ 在 UVC 澄清器上进行所有作业时要小心，避免割伤。
- ▶ 避免震动、碰撞和剧烈运动，以防止玻璃破碎。

❶ 出于安全的原因，只有当 UVC 澄清器按规定安装在设备中时，才可以开启 UVC 紫外线灯。

Vitronic 11 W

步骤如下：

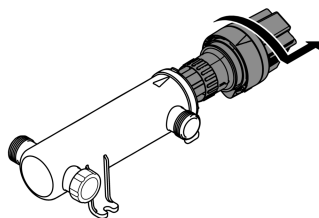
- 将设备头逆时针旋转至止档处，小心地将其与 O 形环一起拉出外壳。

Vitronic 18 W, 24 W, 36 W, 55 W

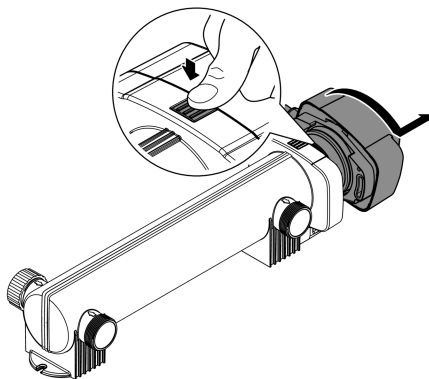
步骤如下：

- 按下锁钩，然后将设备头逆时针旋转至止档处，并小心地将设备头从外壳中拉出。

Vitronic 11 W



Vitronic 18 W, 24 W, 36 W, 55 W



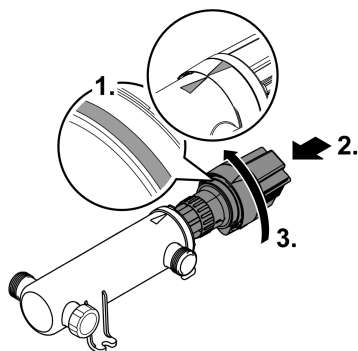
VTC0003

安装设备头

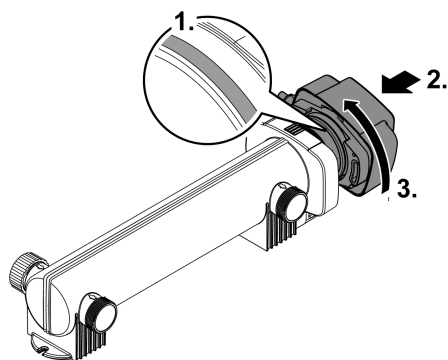
步骤如下：

1. 检查设备头上的 O 形环是否处于正确位置。
– 清洁 O 形环，如果损坏则更换。
2. 小心地将设备头轻推入外壳中直至止档处。
– 稍微扭转设备头，直到卡口锁的卡销和凹槽互锁。
3. 将设备头顺时针旋转至止档处。

Vitronic 11 W



Vitronic 18 W, 24 W, 36 W, 55 W



VTC0005

清洁石英玻璃/更换 UVC 紫外线灯

最迟在 8000 个运行小时后更换 UVC 紫外线灯。在持续运行的情况下，这大约对应于一个池塘季度。由此可以保证最佳的过滤功率。

⚠ 小心

石英玻璃和 UVC 紫外线灯可能会破碎并造成切割伤。

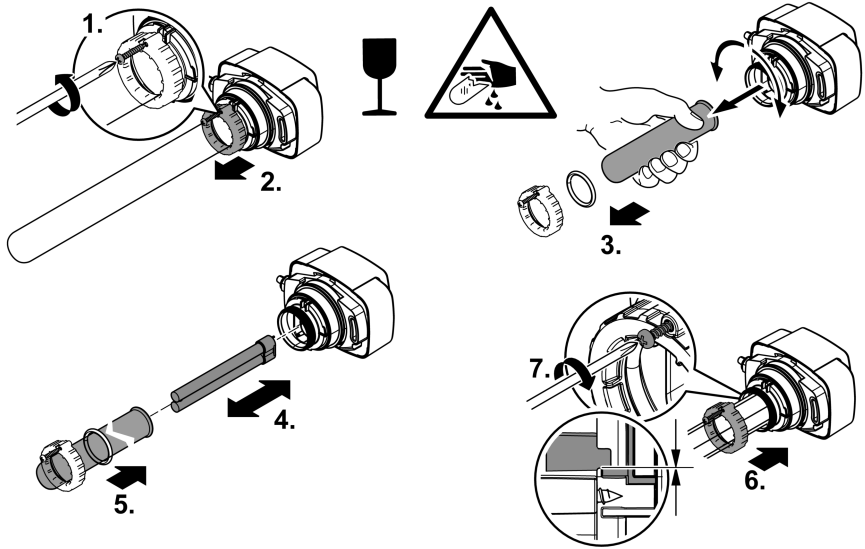
- ▶ 在 UVC 澄清器上进行所有作业时要小心，避免割伤。
- ▶ 避免震动、碰撞和剧烈运动，以防止玻璃破碎。

前提

- 设备头已被取下。（→ **拆卸设备头**）
- 仅使用名称及功率信息与铭牌上的数据信息相一致的 UVC 紫外线灯。（→ **技术数据**）

步骤如下：

- 松开自攻螺钉，直到螺钉尖端沉入夹紧螺钉的外壳中。
- 小心地以轻微的扭转动作将石英玻璃向前拉。
- 安装时，小心地将带有 O 形环的石英玻璃压入设备头中直至止档处。
– O 形环必须位于设备头和石英玻璃之间的间隙中。
- 尽可能地拧紧夹紧螺钉。
- 用湿布擦拭石英玻璃以去除污垢和指纹。



VTC0008

存放/过冬

该机器不具备防冻保护，必须在严寒到来之前进行拆除和贮藏。

请如此正确放置机器：

- 请彻底清洁此设备，并更换损坏的部件。
- 设备需干燥不冷冻存放。

故障排除

故障	可能的原因	对策
该设备不能提供令人满意的功效。	水污染严重	清除池塘中的水藻和树叶 更换池塘里的水
	石英玻璃脏污	清洁石英玻璃
	UVC 紫外线灯不再具有过滤效果	更换 UVC 紫外线灯。8000 个运行小时后，过滤器功能将耗尽。
	流量功率过高	降低泵功率
UVC 紫外线灯不亮	未连接电源插头	将电源插头插入插座
	UVC 紫外线灯损坏	更换 UVC 紫外线灯
	电源连接损坏	检查电气连接
	Vitronic 55 W: UVC 澄清器因过热而自行关闭	冷却后，UVC 澄清器重新自动开启

技术数据

说明		Vitronic					
		11 W	18 W	24 W	36 W	55 W	
连接电压		V° AC	220 ... 240	220 ... 240	220 ... 240	220 ... 240	220 ... 240
电源频率		Hz	50/60	50/60	50/60	50/60	50/60
功率消耗		W	14	18	24	36	55
电缆长度		m	5	5	5	5	5
防护等级			IP24	IP24	IP24	IP24	IP24
UVC 紫外线灯	型号		11 W TC-S (UV-C)	18 W TC-S (UV-C)	24 W TC-S (UV-C)	36 W TC-S (UV-C)	55 W TC-S (UV-C)
流量	最大	l/h	1700	3500	4500	6000	8500
工作压力	最大	bar	0.5	0.6	0.6	0.6	0.6
接口			3 × G1	3 × G1½	3 × G1½	3 × G1½	3 × G1½
软管直径		mm	19、25、32、38	25、32、38	25、32、38	25、32、38	25、32、38
适用于最大池塘容积	未养鱼	m³	10.0	20.0	25.0	40.0	60.0
	养鱼	m³	5.0	10.0	12.5	20.0	30.0
	包含锦鲤	m³	2.5	5.0	6.5	10.0	15.0
尺寸	长度	mm	330	529	529	529	660
	宽度	mm	120	186	186	186	155
	高度	mm	100	130	130	130	130
重量		kg	1.3	2.1	2.3	2.3	2.3

允许的水值

型号		淡水、池水	池水
pH 值		6.8 ... 8.5	7.2 ... 8.3
硬度	DH	8 ... 15	8 ... 15
游离氯	mg/l	<0.3	<0.6
氯含量	mg/l	<250	<250
盐含量	%	<0.4	<0.4
总蒸发残留	mg/l	<50	<50
温度	° C	+4 ... +35	+4 ... +30

磨损件

- 紫外线灯、石英玻璃和用于石英玻璃的O型环

丢弃处理

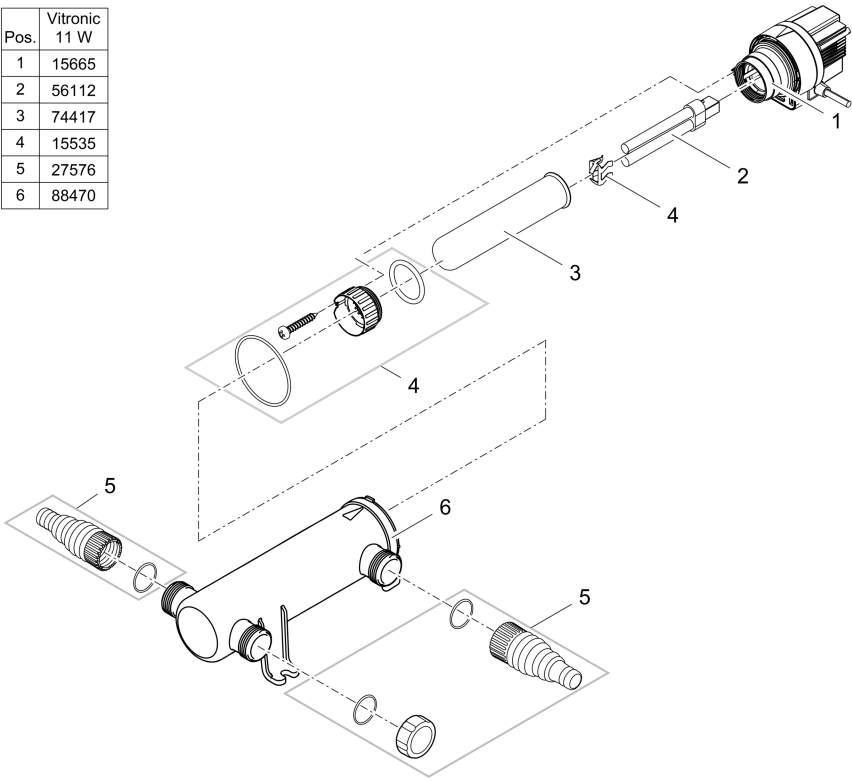
提示



本设备不得按生活垃圾进行废弃处理。

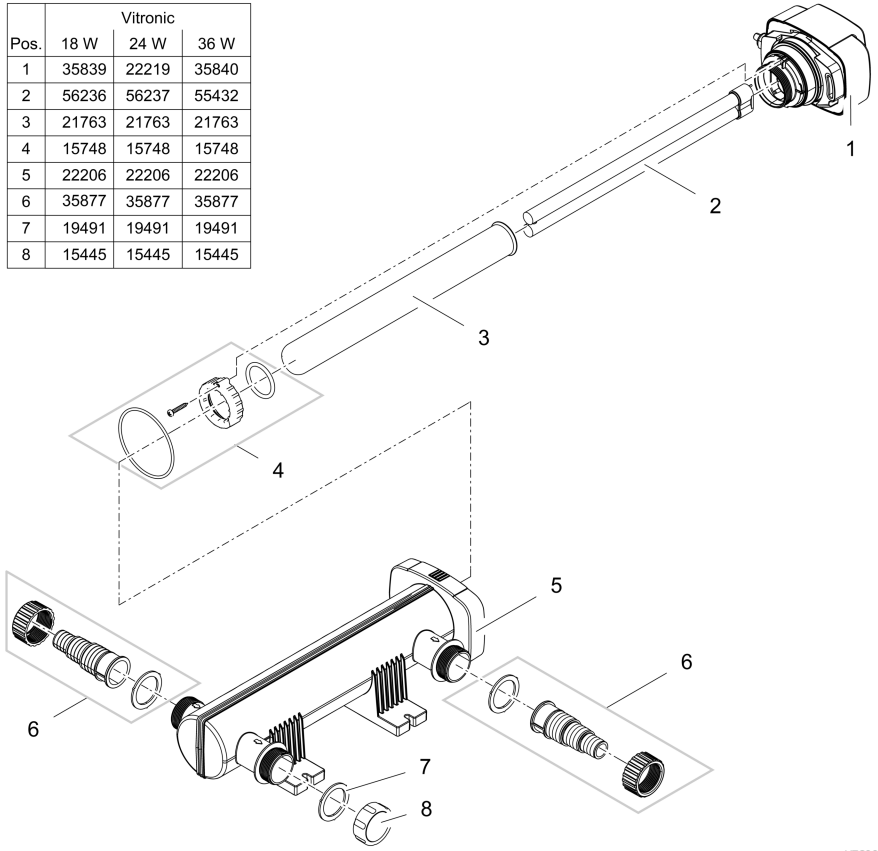
- ▶ 通过专门的回收系统对 UVC 紫外线和设备进行废弃处理。
- ▶ 剪断电线，使设备无法使用。

Pos.	Vitronic 11 W
1	15665
2	56112
3	74417
4	15535
5	27576
6	88470



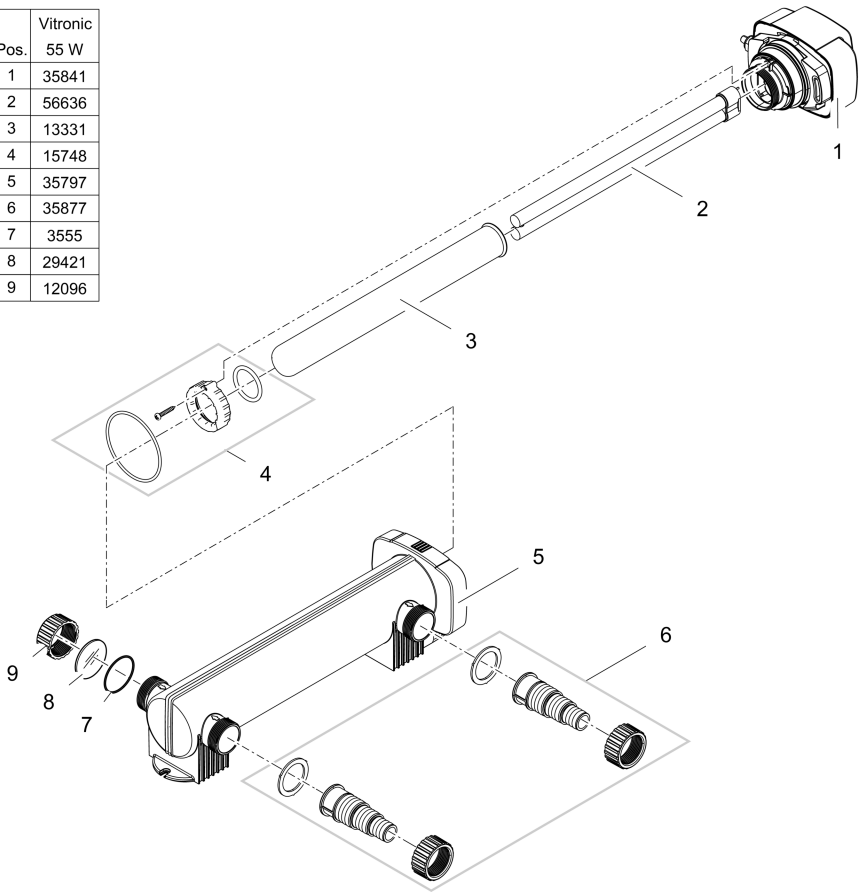
VTC0014

Pos.	Vitronic		
	18 W	24 W	36 W
1	35839	22219	35840
2	56236	56237	55432
3	21763	21763	21763
4	15748	15748	15748
5	22206	22206	22206
6	35877	35877	35877
7	19491	19491	19491
8	15445	15445	15445



VTC0012

Pos.	Vitronic
1	35841
2	56636
3	13331
4	15748
5	35797
6	35877
7	3555
8	29421
9	12096



VTC0013

OASE GmbH

Tecklenburger Straße 161
48477 Hörstel, Germany

☎ +49 (0) 5454 80-0

📠 +49 (0) 5454 80-9353

✉ info@oase.com

