

# Oase



## Bitron Eco

120 W, 180 W, 240 W

DE Gebrauchsanleitung  
EN Operating instructions  
FR Notice d'emploi  
NL Gebruiksaanwijzing  
ES Instrucciones de uso  
PT Instruções de uso  
IT Istruzioni d'uso  
DA Brugsanvisning  
NO Bruksanvisning  
SV Bruksanvisning  
FI Käyttöohje

HU Használati útmutató  
PL Instrukcja użytkowania  
CS Návod k použití  
SK Návod na použitie  
SL Navodila za uporabo  
HR Uputa o upotrebi  
RO Instrucțiuni de folosință  
BG Упътване за употреба  
UK Посібник з експлуатації  
RU Руководство по эксплуатации  
CN 使用说明书

DE

EN

FR

NL

ES

PT

IT

DA

NO

SV

FI

HU

PL

CS

SK

SL

HR

RO

BG

UK

RU

CN

## **WARNUNG**

- ▶ Trennen Sie alle elektrischen Geräte im Wasser vom Stromnetz, bevor Sie ins Wasser greifen. Andernfalls drohen schwere Verletzungen oder Tod durch Stromschlag.
  - ▶ Dieses Gerät kann von Kindern ab 8 Jahren und darüber sowie von Personen mit verringerten physischen, sensorischen oder mentalen Fähigkeiten oder Mangel an Erfahrung und Wissen benutzt werden, wenn sie beaufsichtigt oder bezüglich des sicheren Gebrauchs des Gerätes unterwiesen wurden und die daraus resultierenden Gefahren verstehen. Kinder dürfen nicht mit dem Gerät spielen. Reinigung und Benutzerwartung dürfen nicht von Kindern ohne Beaufsichtigung durchgeführt werden.
- 

## **Sicherheitshinweise**

### **Elektrischer Anschluss**

- Für die Elektroinstallation im Außenbereich gelten spezielle Vorschriften. Die Elektroinstallation darf nur von einer Elektrofachkraft ausgeführt werden.
  - Die Elektrofachkraft ist aufgrund ihrer fachlichen Ausbildung, Kenntnisse und Erfahrungen qualifiziert und darf Elektroinstallationen im Außenbereich durchführen. Sie kann mögliche Gefahren erkennen und beachtet die regionalen und nationalen Normen, Vorschriften und Bestimmungen.
  - Bei Fragen und Problemen wenden Sie sich an eine Elektrofachkraft.
- Schließen Sie das Gerät nur an, wenn die elektrischen Daten von Gerät und Stromversorgung übereinstimmen.
- Schließen Sie das Gerät nur an einer vorschriftsmäßig installierten Steckdose an. Das Gerät muss über eine Fehlerstrom-Schutzeinrichtung mit einem Bemessungsfehlerstrom von maximal 30 mA abgesichert sein.
- Verlängerungsleitungen und Stromverteiler (z. B. Steckdosenleisten) müssen für die Verwendung im Freien geeignet sein (spritzwassergeschützt).
- Schützen Sie offene Stecker und Buchsen vor Feuchtigkeit.

## Sicherer Betrieb

- Verwenden Sie das Gerät nicht, wenn elektrische Leitungen oder Gehäuse beschädigt sind.
- Entsorgen Sie das Gerät, wenn seine Netzanschlussleitung beschädigt ist. Die Netzanschlussleitung kann nicht ersetzt werden.
- Tragen oder ziehen Sie das Gerät nicht an der elektrischen Leitung.
- Verlegen Sie Leitungen so, dass sie vor Beschädigungen geschützt sind und dass niemand darüber fallen kann.
- Nehmen Sie niemals technische Änderungen am Gerät vor.
- Führen Sie nur die Arbeiten am Gerät durch, die in dieser Anleitung beschrieben sind.
- Verwenden Sie nur Original-Ersatzteile und -Zubehör.

## Bestimmungsgemäße Verwendung

Verwenden Sie das in dieser Anleitung beschriebene Produkt ausschließlich wie folgt:

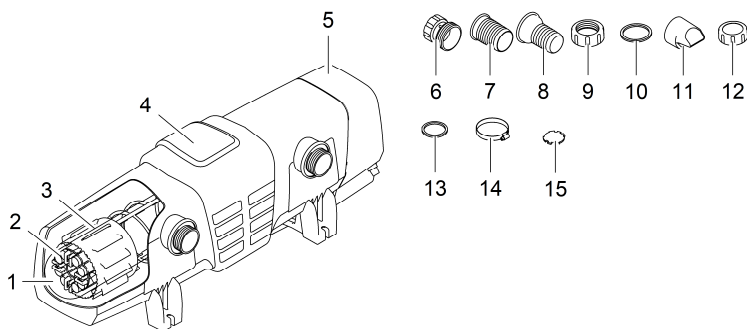
- Zur Reinigung von Gartenteichen, Schwimmteichen, Pools und Aquarien.
- Unter Einhaltung der technischen Daten. (→ Technische Daten)

Für das Gerät gelten folgende Einschränkungen:

- Dieses Produkt ist nicht zur Allgemeinbeleuchtung geeignet, sondern lediglich für den beschriebenen Einsatzzweck vorgesehen.
- Die UVC-Lampe niemals außerhalb des Gehäuses betreiben oder für andere Zwecke verwenden. Die UVC-Strahlung ist auch in geringen Dosierungen gefährlich für Augen und Haut.
- Niemals mit anderen Flüssigkeiten als Wasser betreiben.
- Niemals ohne Wasserdurchfluss betreiben.
- Nicht für gewerbliche oder industrielle Zwecke verwenden.
- Nicht zur Sterilisation von Trinkwasser oder anderen Flüssigkeiten verwenden.
- Nicht in Verbindung mit Chemikalien, Lebensmitteln, leicht brennbaren oder explosiven Stoffen einsetzen.

# Produktbeschreibung

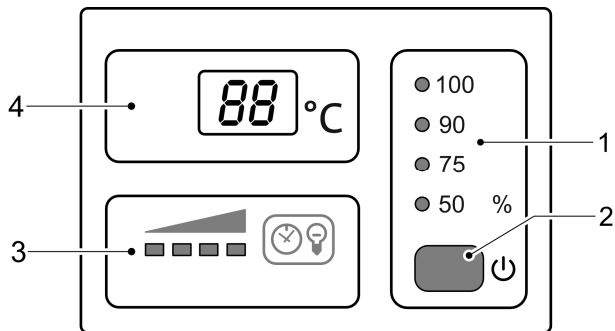
## Übersicht



BTN0003

### Pos. Anzahl Bitron Eco 120 W, 180 W, 240 W

1	1	Quarzglas
2		UVC-Lampen
	2	Bitron Eco 120W
	3	Bitron Eco 180W
	4	Bitron Eco 240W
3	1	Reinigungsrotor
4	1	Gehäuse
5	1	Gerätekopf mit Steuereinheit
Beipack mit Anschlussmaterial:		
6	1	Adapter 38/50 mm (1½ in / 2 in) für den Anschluss der Schlauchtülle am Ausgang
7	2	Schlauchtülle 50 mm (2 in) für den Eingang oder Ausgang
8	2	Schlauchtüllen 38 mm (1½ in) für den Eingang oder Ausgang
9	2	Überwurfmutter 50 mm (2 in) zur Befestigung der Schlauchtülle (7, 8)
10	2	Flachdichtung 57 × 48 × 3 mm für die Überwurfmutter (9)
11	1	Einlaufdüse zum Antreiben des Reinigungsrotors <ul style="list-style-type: none"> <li>• Muss bei Durchflussmengen &lt; 10000 l/h in den Eingang eingesetzt werden</li> </ul>
12	1	Verschlusskappe 38 mm (1½ in) zum Verschließen des Ausgangs
13	2	Flachdichtung 45 × 33 × 3 mm für Verschlusskappe (12) und Adapter (6)
14	2	Schlauchschele 40 ... 60 mm
15	1	Bypass-Verschluss für Membran-Halter <ul style="list-style-type: none"> <li>• Erforderlich bei Montage am Filter, wenn ein Ausgang verschlossen werden soll</li> <li>• Der Membran-Halter mit Bypass-Membran sitzt im Ausgang gegenüber dem Eingang (Auslieferungszustand)</li> </ul>



BTN0007

- |   |                             |  |
|---|-----------------------------|--|
| 1 | Betriebsmodus               | Vier Betriebsmodi für die bedarfsgerechte Bestrahlung von Algen und Keimen<br>(→ Betriebsmodus) <ul style="list-style-type: none"> <li>• LEDs zeigen den gewählten Betriebsmodus</li> <li>• LED leuchtet blau: UVC-Lampen sind eingeschaltet</li> <li>• LED leuchtet grün: UVC-Lampen sind ausgeschaltet</li> </ul>  |
| 2 | Taste                       | Funktionen: <ul style="list-style-type: none"> <li>• Gerät einschalten/ausschalten (→ Einschalten / Ausschalten)</li> <li>• Betriebsmodus wählen (→ Betriebsmodus)</li> <li>• Restlebensdauer der UVC-Lampen auslesen (→ Betriebsstundenzähler zurücksetzen)</li> <li>• Betriebsstundenzähler zurücksetzen (→ Betriebsstundenzähler zurücksetzen)</li> </ul>   |
| 3 | Statusanzeige<br>UVC-Lampen | LED-Balken zur Anzeige der Restlebensdauer: <ul style="list-style-type: none"> <li>• Vier LEDs leuchten: 9001 ... 12000 Stunden</li> <li>• Drei LEDs leuchten: 6001 ... 9000 Stunden</li> <li>• Zwei LEDs leuchten: 3001 ... 6000 Stunden</li> <li>• Eine LED leuchtet: 1 ... 3000 Stunden</li> <li>• Eine LED blinkt: UVC-Lampen ersetzen</li> <li>• Alle LEDs aus: Mindestens eine UVC-Lampe ist defekt</li> </ul> |
| 4 | Display                     | Anzeige des Betriebszustands: <ul style="list-style-type: none"> <li>• Anzeige der aktuellen Wassertemperatur in °C</li> <li>• Anzeige der Systemmeldungen (→ Systemmeldungen)</li> <li>• Anzeige der Restlebensdauer der UVC-Lampen (→ Betriebsstundenzähler zurücksetzen)</li> </ul>   |

## Eigenschaften

Bitron Eco 120 W, 180 W, 240 W ist aufgrund seiner Bestrahlungsleistung, Wasserverweildauer und Durchmischung ein leistungsstarker UVC-Klärer zur Bekämpfung von Algen und krankheits-erregenden Bakterien.

- Entsprechend den Wachstumsphasen von Schwebalgen werden die UVC-Lampen bedarfsge-recht ein- und ausgeschaltet. Dadurch wird bei möglichst geringem Energieaufwand ein maxi-males Ergebnis erzielt.
- Über die Steuereinheit kann die Leistung individuell angepasst werden.
- Die vollautomatische Bypassregulierung sorgt für eine ideale Kombination aus Durchflusslei-stung und Bestrahlungsleistung.
- Die lange Wasserverweilzeit in dem großvolumigen Gehäuse erhöht die Entkeimungsleistung.
- Geeignet für den Anbau an OASE-Filterssystemen ProfiClear, BioTec 30 und BioTec Screenmatic.
- Der Reinigungsrotor reinigt das Quarzglas permanent von Verschmutzungen.
- Die 60-Watt-Eco-Lampen sind energiesparend und haben eine Lebensdauer von 12000 Stun-den.
- Das elektronische Vorschaltgerät ist nahezu verlustfrei.
- Für den Wechsel der UVC-Lampen muss das Quarzglas nicht demontiert werden. Das Filtersys-tem kann durchgehend in Betrieb bleiben.

## Symbole auf dem Gerät



Lesen Sie die Gebrauchsanleitung.



Schützen Sie das Gerät vor Frost.



Schützen Sie das Gerät vor direkter Sonneneinstrahlung.



Gefährliche UVC-Strahlung.



Entsorgen Sie das Gerät nicht mit dem normalen Hausmüll.

**IP24**

Das Gerät ist geschützt gegen Spritzwasser und gegen das Berühren von gefährlichen Teilen.

**$p_{\max} = 1 \text{ bar}$**

Maximal zulässiger Betriebsdruck: 1 bar.

**$T_W = +4 - 35^\circ\text{C}$**

Zulässige Wassertemperatur: + 4 °C bis + 35 °C.

# Aufstellen und Anschließen

## Betrieb mit Poolwasser oder Salzwasser

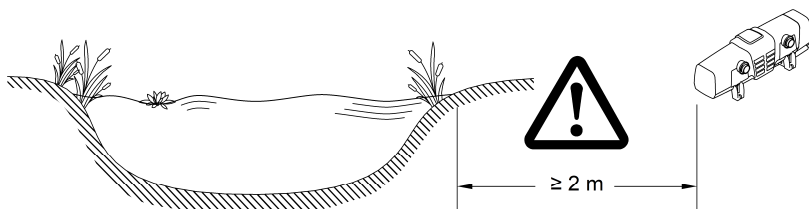
- Bei Betrieb mit Poolwasser oder Salzwasser sind folgende Grenzwerte einzuhalten:

Typ	Poolwasser	Salzwasser
pH-Wert	7.2 ... 7.6	7.5 ... 8.5
Freies Chlor	0.3 ... 0.6 mg/l	< 0.3 mg/l
Gebundenes Chlor	< 0.2 mg/l	-
Chloridgehalt	< 200 mg/l	-
Salzgehalt	-	< 3.5 %
Wassertemperatur	+4 ... +30 °C	+4 ... +25 °C

- Poolwasser oder Salzwasser können die Optik des Geräts beeinträchtigen. Diese Beeinträchtigungen sind von der Garantie ausgeschlossen.

## Abstände einhalten

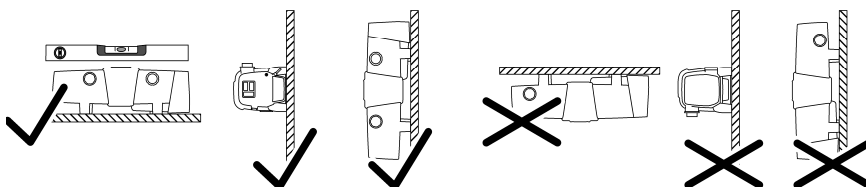
- Der Sicherheitsabstand des Gerätes zum Wasser muss mindestens 2 m betragen.
- Berücksichtigen Sie ausreichend Freiraum für Wartungsarbeiten.
  - Für den Ausbau des Gerätekopfs mindestens doppelte Gehäusebreite vorsehen.



BTN0018

## Solo-Betrieb

- Stellen Sie das Gerät nur in den erlaubten Positionen auf. Dadurch ist der fehlerfreie Betrieb gewährleistet.
- Die erforderlichen Abstände berücksichtigen. (→ Abstände einhalten)
- Befestigungsmaterial verwenden, das für den Untergrund geeignet ist. Die Befestigung muss das Gerät sicher tragen. Gewicht beachten. (→ Technische Daten)
- Einen Zugschieber in die Wasserzuführung vor dem Eingang des Geräts einsetzen, wenn das Gerät unterhalb des Wasserniveaus aufgestellt wird. Bei Wartungsarbeiten kann die Wasserzufuhr gesperrt werden.



BTN0008

## Eingang anschließen

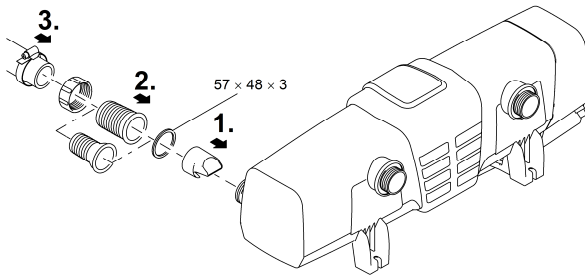
Verwenden Sie Schläuche, die für mindestens 1 bar Druck geeignet sind.

Empfohlene Kombinationen zur Verwendung der Schlauchtüllen:

Eingang	Ausgang 1	Ausgang 2 (gegenüber Eingang)	Benötigtes Zubehör
50 mm (2 in)	50 mm (2 in)	verschlossen	–
38 mm (1½ in)	38 mm (1½ in)	verschlossen	–
38 mm (1½ in)	38 mm (1½ in)	38 mm (1½ in)	Für Ausgang 2 eine Schlauchtülle
50 mm (2 in)	38 mm (1½ in)	38 mm (1½ in)	38 mm (1½ in) mit Überwurfmutter 38 mm (1½ in)

So gehen Sie vor:

1. Die Einlaufdüse in den Eingang schieben.
  - Die Einlaufdüse ist nur bei einer Durchflussmenge < 10000 l/h erforderlich, damit der Reinigungsrotor störungsfrei dreht.
2. Schlauchtülle mit Überwurfmutter und Dichtung auf den Eingang schrauben.
3. Schlauchschelle über den Schlauch schieben, Schlauch auf die Schlauchtülle stecken und mit Schlauchschelle sichern.



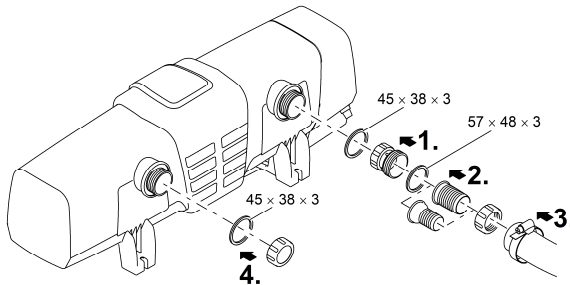
BTN0004



## Ausgang anschließen

So gehen Sie vor:

1. Den Adapter mit Dichtung auf den Ausgang schrauben und handfest anziehen.
2. Die Stufenschlauchtülle mit Überwurfmutter und Dichtung auf den Adapter schrauben.
3. Schlauchschelle über den Schlauch schieben, Schlauch auf die Schlauchtülle stecken und mit Schlauchschelle sichern.
4. Die Verschlusskappe mit Flachdichtung auf den Ausgang schrauben.
  - Die Verschlusskappe muss den Ausgang gegenüber dem Eingang verschließen, damit der Hauptstrom des Wassers entlang den UVC-Lampen geführt und möglichst lange bestrahlt wird.



BTN0013

## Gerät am Durchlauffilter anschließen

- Die erforderlichen Abstände berücksichtigen. (→ Abstände einhalten)
- Einen Zugschieber in die Wasserzuführung vor dem Eingang des Geräts einsetzen, wenn das Gerät unterhalb des Wasserniveaus aufgestellt wird. Bei Wartungsarbeiten kann die Wasserzufuhr gesperrt werden.

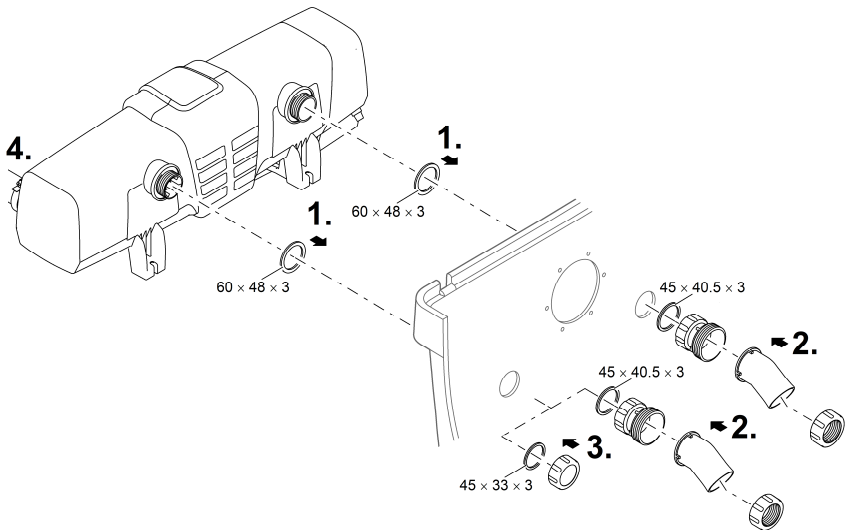
## ProfiClear Premium / ProfiClear Classic

Das Kapitel beschreibt den Anschluss des UVC-Vorklärgeräts Bitron bei einem gepumpten System.

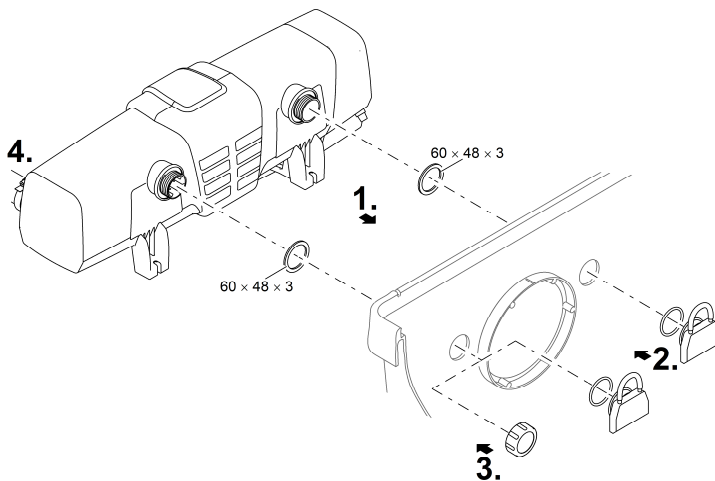
- Beachten Sie die Angaben in der Gebrauchsanleitung des Durchlaufilters.
- Die Bypass-Membran ist im Auslieferungszustand montiert und sitzt im Ausgang gegenüber dem Eingang.
- OASE empfiehlt, in folgenden Situationen den Bypass zu schließen:
  - Akute bakterielle Probleme wie Erkrankungen oder Trübung aufgrund von Bakterienblüten.
  - Geringe Durchflussmengen:
    - Bitron Eco 120 W: < 10000 l/h
    - Bitron Eco 180 W: < 13000 l/h
    - Bitron Eco 240 W: < 15000 l/h

So gehen Sie vor:

1. Die Ausgänge mit Flachdichtungen durch die Bohrungen in der Behälterwand führen.
2. Einlauf montieren:
  - ProfiClear Premium: Erst die Adapter auf die Ausgänge schrauben und handfest anziehen, dann die 30°-Einlaufbögen mit den Überwurfmuttern auf die Adapter schrauben und handfest anziehen. Die Öffnungen nach unten ausrichten.
  - ProfiClear Classic: Die Einlaufdüsen mit den O-Ringen auf die Ausgänge schrauben und handfest anziehen.
3. Bypass verschließen (optional):
  - ProfiClear Premium: Statt Adapter und Einlaufbogen die Verschlusskappe auf den Ausgang schrauben.
  - ProfiClear Classic: Statt der Einlaufdüse die Verschlusskappe auf den Ausgang schrauben.
4. Den Bitron an die Filterpumpe anschließen. (→ Eingang anschließen)



BTN0015



BTN0017

### BioTec ScreenMatic

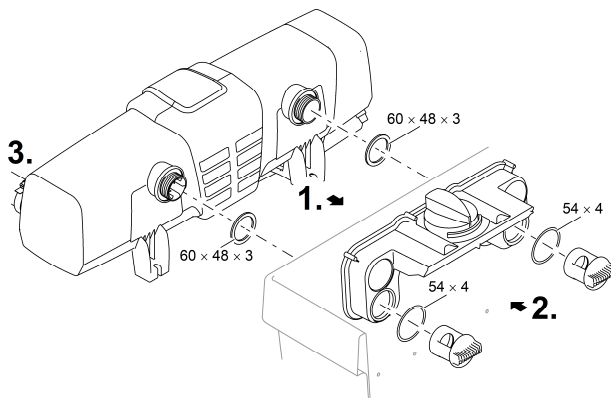
- Beachten Sie die Angaben in der Gebrauchsanleitung des Durchlaufilters.

#### Mit Bypass

- Die Bypass-Membran ist im Auslieferungszustand montiert und sitzt im Ausgang gegenüber dem Eingang.

So gehen Sie vor:

1. Die Ausgänge mit Flachdichtungen durch die Bohrungen in der Behälterwand in den Verteiler führen.
2. Die Durchlassschrauben mit O-Ringen auf die Ausgänge schrauben und handfest anziehen.
3. Den Bitron an die Filterpumpe anschließen. (→ Eingang anschließen)



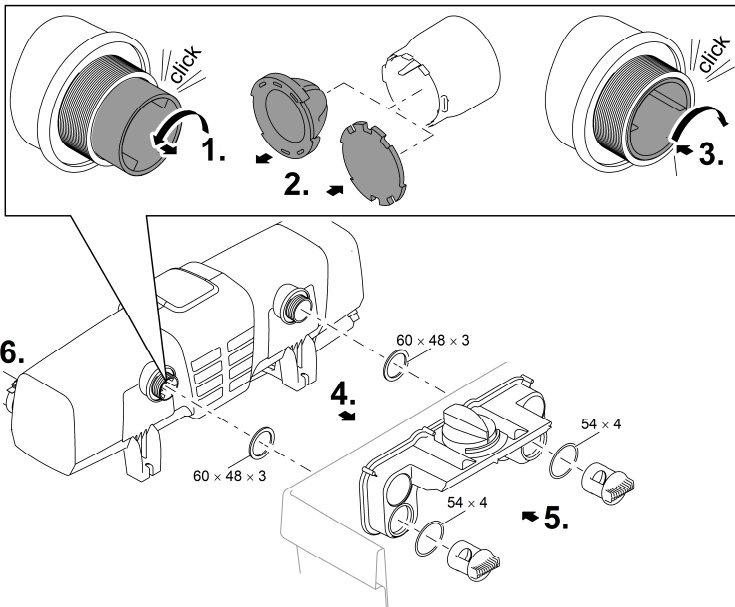
BTN0005

## Ohne Bypass

- OASE empfiehlt, in folgenden Situationen den Bypass zu schließen:
  - Akute bakterielle Probleme wie Erkrankungen oder Trübung aufgrund von Bakterienblüten.
  - Geringe Durchflussmengen:
    - Bitron Eco 120 W: < 10000 l/h
    - Bitron Eco 180 W: < 13000 l/h
    - Bitron Eco 240 W: < 15000 l/h

So gehen Sie vor:

1. Den Bypass-Halter nach links drehen bis ein "Klick" ertönt und aus dem Ausgang nehmen.
2. Die Bypass-Membran aus dem Bypass-Halter ziehen und den Bypass-Verschluss auf den Bypass-Halter stecken.
  - Der Bypass-Verschluss lässt sich nur in einer Position auf den Bypass-Halter stecken.
3. Den Bypass-Halter in den Ausgang einsetzen und nach rechts drehen bis ein "Klick" ertönt.
  - Der Bypass-Halter ist arretiert.
4. Die Ausgänge mit Flachdichtungen durch die Bohrungen in der Behälterwand in den Verteiler führen.
5. Die Durchlassschrauben auf die Ausgänge schrauben und handfest anziehen.
6. Den Bitron an die Filterpumpe anschließen. (→ Eingang anschließen)



BTN0016

## HINWEIS

Das Gerät kann beschädigt werden, wenn der Wasserfluss nach dem Ausgang plötzlich unterbrochen wird (z. B. mit einem Absperrschieber). Die plötzliche Unterbrechung kann eine kurzzeitige Druckerhöhung von über 1 bar verursachen (Wasserschlag).

- ▶ Ausschalten: Erst die Pumpe ausschalten und dann den Absperrschieber schließen. Bei Betrieb in einem Filtersystem erst das Filtersystem außer Betrieb setzen.
- ▶ Einschalten: Erst den Absperrschieber öffnen und dann die Pumpe einschalten. Bei Betrieb in einem Filtersystem das Filtersystem zuletzt in Betrieb nehmen.
- ▶ Alternativ den Absperrschieber vor dem Eingang installieren.

- ❶ Neue Filter brauchen ca. 3 bis 4 Wochen, bis sich im Gerät die Biologie vollständig aufgebaut hat. Während dieser Zeit – oder bei einer Wassertemperatur von  $<10\text{ }^{\circ}\text{C}$  – kann der Filter überlaufen. Eine Reinigung des Filters ist in diesem Fall nicht erforderlich.
  - Bei Verwendung von Filterstartern, Medikamenten oder Teichpflegemitteln den UVC-Vorklängerät für mindestens 36 Stunden ausgeschaltet lassen, damit die Wirkung der Mittel nicht beeinträchtigt wird.
- ❷ Im Auslieferungszustand ist das Gerät ausgeschaltet. Im Display wird *DF* angezeigt.
  - Beginnen Sie bei einer Neuanlage des Teiches frühestens nach 36 Stunden mit der Bestrahlung, damit sich möglichst schnell eine stabile Teichbiologie entwickeln kann.

## Reihenfolge der Inbetriebnahme

- Pumpe einschalten.
- Alle Anschlüsse auf Dichtigkeit prüfen.
- Gerät mit dem Stromnetz verbinden.
  - Das Gerät schaltet mit dem zuletzt gewählten Betriebsmodus ein.
  - Gegebenenfalls Gerät einschalten. (→ Einschalten / Ausschalten)
- Betriebsmodus wählen.
  - Ein Gartenteich unterliegt zahlreichen unterschiedlichen Einflussfaktoren, die das Algenwachstum fördern (z. B. Sonneneinstrahlung, Nährstoffeintrag, natürliche Bepflanzung). Den geeigneten Eco-Modus können Sie daher nur individuell ermitteln.
  - Beachten Sie die Hinweise zur Auswahl des geeigneten Betriebsmodus. (→ Betriebsmodus)

# Bedienung

## Einschalten / Ausschalten

Funktion	So gehen Sie vor	Hinweis
Einschalten	<input type="checkbox"/> drücken.	<ul style="list-style-type: none"><li>• Der Betriebsmodus "50 %" ist aktiv.</li><li>• Das Display zeigt die aktuelle Wassertemperatur an.</li><li>• Die Statusanzeige der UVC-Lampen leuchtet.</li></ul>
Ausschalten	<input type="checkbox"/> mehrmals drücken, bis nach dem Betriebsmodus "100 %" die UVC-Lampen ausschalten.	<ul style="list-style-type: none"><li>• Schaltfolge: 50 % – 75 % – 90 % – 100 % – Off.</li><li>• Das Display zeigt <i>Off</i>.</li><li>• Bei einem Fehler wird die entsprechende Fehlermeldung im Display angezeigt.</li></ul>

## Betriebsmodus

Für eine bedarfsgerechte Bestrahlung von Algen und Keimen können Sie zwischen vier Betriebsarten wählen.

Die Bestrahlungsdauer wird auf Basis der gemessenen Wassertemperatur und der gewählten Betriebsart automatisch gesteuert. Das Verhältnis Einschaltdauer zu Ausschaltdauer der UVC-Lampen ist vom Betriebsmodus abhängig. Je größer der Prozentwert, desto länger ist die Einschaltdauer im Verhältnis zur Ausschaltdauer.

Im Betriebsmodus 100 % sind die UVC-Lampen permanent eingeschaltet.

Funktion	So gehen Sie vor	Hinweis
Betriebsmodus wählen	<input type="checkbox"/> so oft drücken, bis die gewünschte Betriebsart erreicht ist.	<ul style="list-style-type: none"><li>• Schaltfolge: 50 % – 75 % – 90 % – 100 % – Off.</li><li>• UVC-Lampen an: LED leuchtet blau.</li><li>• UVC-Lampen aus: LED leuchtet grün (Energiesparphase im Eco-Modus).</li><li>• Eco-Modus 50 % wählen bei geringer Verschmutzung des Wassers</li><li>• Eco-Modus 75 % oder 90 % wählen bei stärkerer Verschmutzung des Wassers.</li><li>• Betriebsmodus 100 % wählen bei sehr starker Verschmutzung des Wassers.</li></ul> <p>Vorgehensweise bei grünem Wasser:</p> <ul style="list-style-type: none"><li>• Mit dem Betriebsmodus 100 % beginnen. Sobald das gewünschte Ergebnis erreicht ist, in den Eco-Modus 50 % wechseln. Bei erneuter Grünfärbung den nächst höheren Eco-Modus wählen, bis sich das gewünschte Ergebnis dauerhaft einstellt.</li></ul> <p>Vorgehensweise bei klarem Wasser:</p> <ul style="list-style-type: none"><li>• Mit dem Eco-Modus 50 % beginnen. Bei beginnender Grünfärbung den nächst höheren Eco-Modus wählen, bis sich das gewünschte Ergebnis dauerhaft einstellt.</li></ul>

**Schaltzeiten**

	<b>Betriebsmodus 50 %</b> Hohe Energieeinsparung (50 %)			<b>Betriebsmodus 75 %</b> Mittlere Energieeinsparung (25 %)			<b>Betriebsmodus 90 %</b> Geringe Energieeinsparung (10 %)		
	Ein [h]	Aus [h]	Bestrahlungs- dauer [%]	Ein [h]	Aus [h]	Bestrahlungs- dauer [%]	Ein [h]	Aus [h]	Bestrahlungs- dauer [%]
Wassertempe- ratur [°C]									
4	12	72	14	12	12	50	24	12	67
5 ... 9	12	36	25	24	12	67	48	12	80
10 ... 14	12	12	50	36	12	75	96	12	89
15 ... 19	12	0	100	12	0	100	12	0	100
≥ 20	12	12	50	36	12	75	12	0	100

**Betriebsstundenzähler zurücksetzen**

Wenn die maximale Lebensdauer der UVC-Lampen erreicht ist, blinkt die LED der Statusanzeige der UVC-Lampen. Ersetzen Sie die UVC-Lampen, um die optimale Bestrahlungsleistung sicherzustellen. Anschließend müssen Sie den Betriebsstundenzähler zurücksetzen.

- Die genaue Restlebensdauer der UVC-Lampen können Sie über das Display auslesen.

<b>Funktion</b>	<b>So gehen Sie vor</b>	<b>Hinweis</b>
Restlebensdauer der UVC-Lampen auslesen	<input type="checkbox"/> ca. 6 s gedrückt halten.	<ul style="list-style-type: none"> <li>• Der 6-stellige Wert wird nacheinander durch jeweils zwei Ziffern im Display angezeigt.</li> <li>• Zwecks besserer Lesbarkeit wird die Zahl jeweils nach einer längeren Pause 3-mal wiederholt.</li> </ul> Beispiel: 01-11-54--01-11-54--01-11-54 01-11-54 entspricht 11154 Stunden Restlebensdauer
Betriebsstundenzähler zurücksetzen	<input type="checkbox"/> ca. 6 s gedrückt halten, bis der Status der UVC-Lampen angezeigt wird.  Während der Status der UVC-Lampen angezeigt wird: <input type="checkbox"/> erneut drücken und gedrückt halten, bis alle vier LEDs für die Statusanzeige der UVC-Lampen blinken und im Display $rE$ erlischt.	<ul style="list-style-type: none"> <li>• Wenn <math>rE</math> erlischt, ist der Betriebsstundenzähler auf 12000 Stunden zurückgesetzt.</li> <li>• Bei vorzeitigem Loslassen der Taste wird der Betriebsstundenzähler nicht zurückgesetzt.</li> </ul>

# Reinigung und Wartung

## HINWEIS

Verwenden Sie keine aggressiven Reinigungsmittel oder chemische Lösungen. Diese Mittel können das Gehäuse beschädigen, die Funktion des Geräts beeinträchtigen und sie schaden den Tieren, Pflanzen und der Umwelt.

► Reinigen Sie das Gerät nur von außen mit einem feuchten Tuch.

---

- Empfohlene Reinigungsmittel bei hartnäckigen Verkalkungen:
  - Pumpenreiniger PumpClean von OASE.
  - Essig- und chlorfreien Haushaltsreiniger.

## Regelmäßige Arbeiten

Das Gerät muss regelmäßig auf seine einwandfreie Funktion kontrolliert werden. Abhängig von Betriebsdauer und Verunreinigung des Wassers sind die Zeitabstände dafür individuell festzulegen. Je höher die Anforderung an die Reinigung, desto öfter müssen Sie das Gerät kontrollieren. Das sollten Sie kontrollieren:

- Gerätestatus an der Steuerung. (→ Übersicht Steuerung)
- Funktion des Reinigungsrotors. Eine Sichtkontrolle ist bei ausgebautem Gerätekopf möglich. (→ Gerätekopf ausbauen)
  - Taschenlampe für eine bessere Sicht verwenden.

## Gerätekopf ausbauen

### ⚠ VORSICHT

Ultraviolette Strahlung der UVC-Lampe kann die Augen und Haut schädigen.

- Betreiben Sie die UVC-Lampe niemals außerhalb des Gehäuses oder in einem beschädigten Gehäuse.
  - Trennen Sie das Gerät vom Stromnetz, bevor Sie mit den Wartungsarbeiten beginnen oder bevor Sie die UVC-Lampe ersetzen.
- 

### ⚠ VORSICHT

Quarzglas und UVC-Lampe können zerbrechen und Schnittverletzungen verursachen.

- Führen Sie alle Arbeiten am UVC-Klärer vorsichtig durch, um Schnittverletzungen zu vermeiden.
  - Vermeiden Sie Erschütterungen, Stöße und hektische Bewegungen, um Glasbruch zu verhindern.
- 

### ⚠ VORSICHT

Heißes Leuchtmittel. Verbrennungsgefahr beim Berühren.

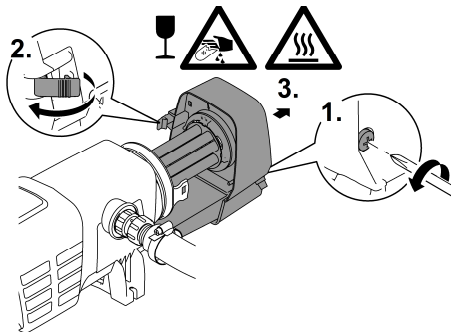
- Schalten Sie den UVC-Klärer aus und warten Sie vor dem Ausbauen einige Minuten, bis das Leuchtmittel abgekühlt ist.
-



So gehen Sie vor:

1. Die Sicherungsschraube lösen, bis sie durch Federkraft nach außen gedrückt wird.
  - Die Sicherungsschraube lässt sich nicht ganz herausdrehen.
2. Den Rasthaken lösen.
3. Den Gerätekopf vorsichtig aus dem Gehäuse ziehen.

**i** Aus Sicherheitsgründen lässt sich die UVC-Lampe erst einschalten, wenn der UVC-Klärer ordnungsgemäß im Gerät eingebaut ist.

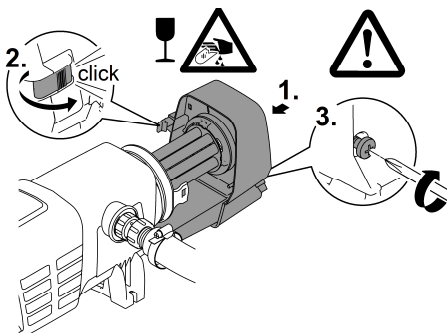


BTN0006

## Gerätekopf einbauen

So gehen Sie vor:

1. Den Gerätekopf vorsichtig in das Gehäuse schieben.
2. Den Gerätekopf mit Rasthaken verriegeln.
3. Die Sicherungsschraube eindrehen und handfest anziehen.
  - Das Gerät ist nur bei festgezogener Sicherungsschraube vor eindringende Feuchtigkeit geschützt.



BTN0010

## UVC-Lampe ersetzen

Ersetzen Sie UVC-Lampen nach spätestens 12000 Betriebsstunden. Dadurch ist eine optimale Filterleistung gewährleistet.

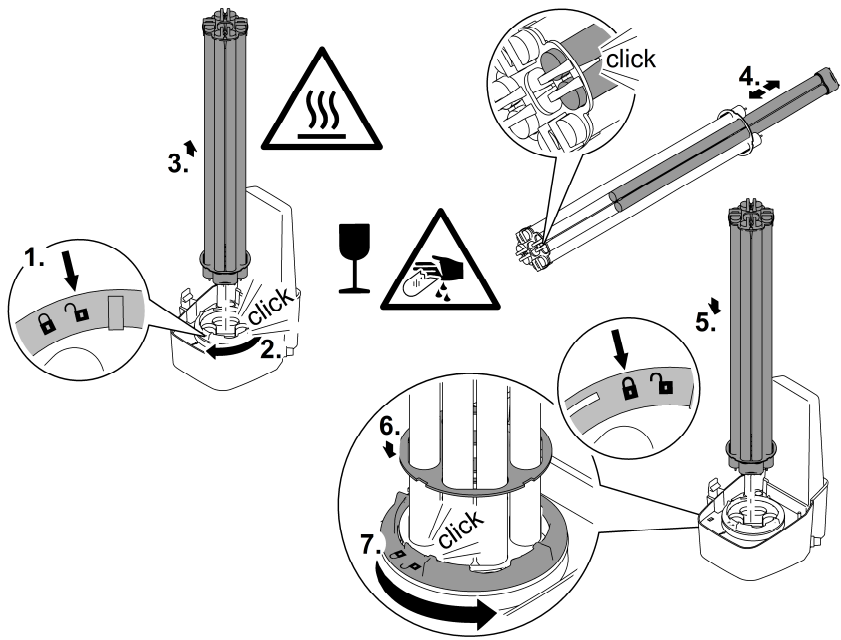
- Im LED-Balken an der Steuerung blinkt eine LED. Diese Statusanzeige signalisiert, dass Sie die UVC-Lampen wechseln müssen.
- Verwenden Sie nur UVC-Lampen, deren Bezeichnung und Leistungsangabe mit den Angaben auf dem Typenschild übereinstimmen. (→ Technische Daten)

Voraussetzung:

- Der Gerätekopf ist abgenommen. (→ Gerätekopf ausbauen)

So gehen Sie vor:

1. Den Verriegelungsring nach links bis zum Anschlag drehen.
  - Drehrichtung Symbol "Schloss auf".
2. Das UVC-Lampenpaket vorsichtig aus den Lampenfassungen im Gerätekopf ziehen.
3. Die UVC-Lampen wechseln.
  - Verschmutzungen brennen sich in das Lampenglas und können die Lebensdauer der UVC-Lampen beeinträchtigen. Daher die UVC-Lampen nur mit einem Tuch oder sauberen Handschuhen anfassen.
  - Die alten UVC-Lampen vorsichtig aus der Lampenhalterung lösen und aus der Halteplatte ziehen.
  - Neue UVC-Lampen durch die Halteplatte schieben bis der Lampenkopf in der Lampenhalterung einrastet.
4. Das UVC-Lampenpaket vorsichtig in die Lampenfassungen im Gerätekopf stecken.
5. Die Halteplatte auf den Verriegelungsring schieben.
6. Den Verriegelungsring nach rechts bis zum Anschlag drehen.
  - Drehrichtung Symbol "Schloss zu".
  - Die Verriegelung fixiert die Halteplatte, so dass die UVC-Lampen fest in den Lampenfassungen sitzen.



BTN0009

## Defekte UVC-Lampe ersetzen

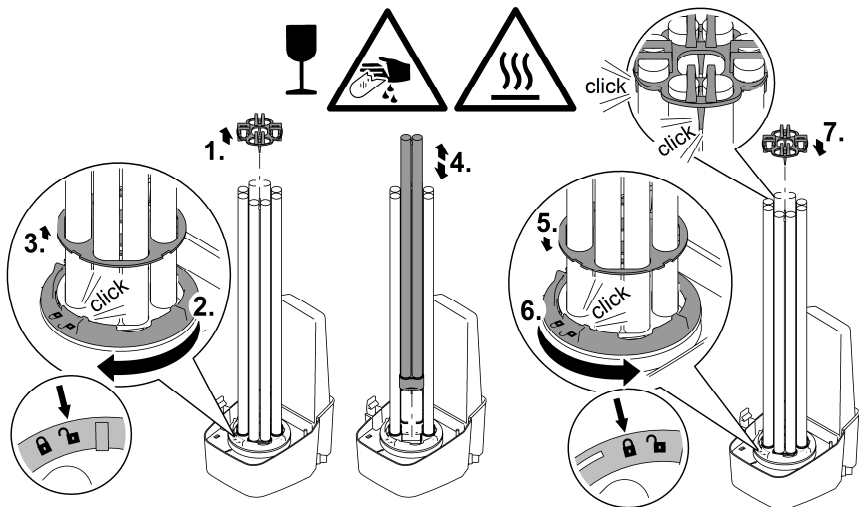
- Verwenden Sie nur UVC-Lampen, deren Bezeichnung und Leistungsangabe mit den Angaben auf dem Typenschild übereinstimmen. (→ Technische Daten)

Voraussetzung:

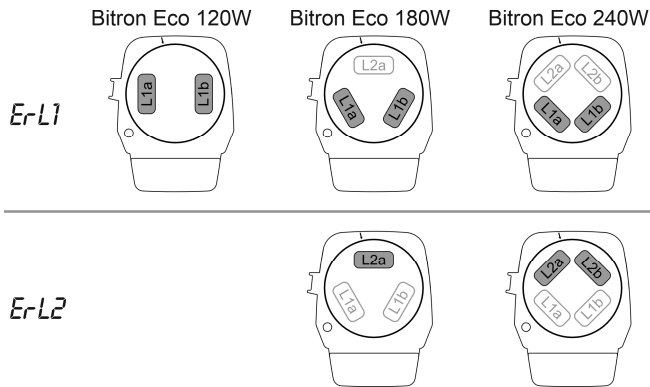
- Der Gerätekopf ist abgenommen. (→ Gerätekopf ausbauen)

So gehen Sie vor:

1. Die Lampenhalterung von den UVC-Lampen vorsichtig abziehen.
2. Den Verriegelungsring nach links bis zum Anschlag drehen.  
– Drehrichtung Symbol "Schloss auf".
3. Die Halteplatte über die UVC-Lampen führen und abnehmen.
4. Defekte UVC-Lampe wechseln.  
– So ermitteln Sie die defekte UVC-Lampe im betroffenen Lampenpaar (L1a/L1b oder L2a/L2b):  
Eine der beiden UVC-Lampen wechseln und das Gerät zusammenbauen. Wird die Systemmeldung weiterhin angezeigt, die ursprüngliche UVC-Lampe wieder einsetzen und die andere UVC-Lampe wechseln. Wird die Systemmeldung weiterhin angezeigt, sind beide UVC-Lampen defekt.
5. Die Halteplatte über die UVC-Lampen führen und auf den Verriegelungsring schieben.
6. Den Verriegelungsring nach rechts bis zum Anschlag drehen.  
– Drehrichtung Symbol "Schloss zu".  
– Die Verriegelung fixiert die Halteplatte, so dass die UVC-Lampen fest in den Lampenfassungen sitzen.
7. Die Lampenhalterung vorsichtig auf die UVC-Lampen drücken, so dass alle Lampenköpfe einrasten.



BTN0012



BTN0002

## Quarzglas reinigen/ersetzen

### **⚠ VORSICHT**

Quarzglas und UVC-Lampe können zerbrechen und Schnittverletzungen verursachen.

- ▶ Führen Sie alle Arbeiten am UVC-Klärer vorsichtig durch, um Schnittverletzungen zu vermeiden.
- ▶ Vermeiden Sie Erschütterungen, Stöße und hektische Bewegungen, um Glasbruch zu verhindern.

### **HINWEIS**

Das Gerät kann beschädigt werden, wenn der Wasserfluss nach dem Ausgang plötzlich unterbrochen wird (z. B. mit einem Absperrschieber). Die plötzliche Unterbrechung kann eine kurzzeitige Druckerhöhung von über 1 bar verursachen (Wasserschlag).

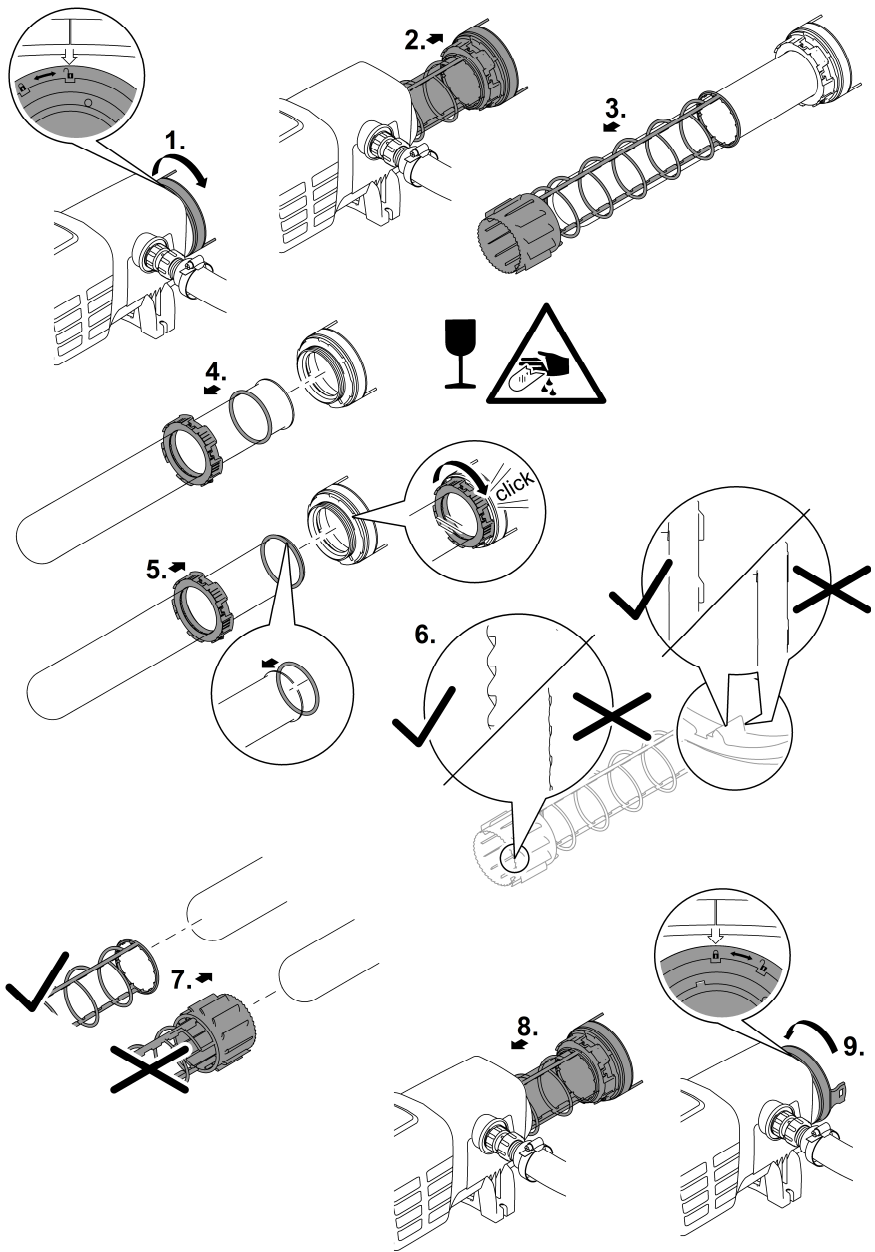
- ▶ Ausschalten: Erst die Pumpe ausschalten und dann den Absperrschieber schließen. Bei Betrieb in einem Filtersystem erst das Filtersystem außer Betrieb setzen.
- ▶ Einschalten: Erst den Absperrschieber öffnen und dann die Pumpe einschalten. Bei Betrieb in einem Filtersystem das Filtersystem zuletzt in Betrieb nehmen.
- ▶ Alternativ den Absperrschieber vor dem Eingang installieren.

Voraussetzung:

- Der Gerätekopf ist abgenommen. (→ Gerätekopf ausbauen)

So gehen Sie vor:

1. Den Gehäusedeckel nach links bis zum Anschlag drehen.
  - Drehrichtung Symbol "Schloss auf".
  - Der Gehäusedeckel kann sehr fest sitzen. Ggf. einen Stab durch die Ösen führen, um dadurch eine größere Hebelwirkung zu erzielen.
2. Das Quarzglas und den Reinigungsrotor vorsichtig aus dem Gehäuse ziehen.
3. Das Quarzglas und den Reinigungsrotor reinigen.
  - Den Reinigungsrotor abziehen und mit einer Bürste unter fließendem Wasser reinigen.
  - Das Quarzglas mit einem feuchten Tuch abwischen.
  - Das Gehäuse von innen und außen gründlich reinigen.
4. Ein beschädigtes oder stark verkratztes Quarzglas ersetzen.
  - Die Klemmschraube lösen und das Quarzglas mit dem O-Ring vom Gehäusedeckel abziehen.
  - Den O-Ring reinigen und mit OASE-Fett einfetten (Bestellnummer 27872). Beschädigten O-Ring ersetzen.
5. Das Quarzglas mit dem O-Ring auf den Gehäusedeckel stecken und die Klemmschraube bis zum Anschlag drehen.
  - Den O-Ring über den Bördelrand ziehen, um Fettreste auf dem Quarzglas zu vermeiden.
  - Die Klemmschraube muss hörbar einrasten, sonst lässt sich der Gehäusedeckel nicht in das Gehäuse einbauen.
6. Am Reinigungsrotor die Profilabnutzung an den beiden Stirnseiten und den Innenflächen prüfen.
  - Bei abgenutztem Profil dreht der Reinigungsrotor schwergängig und muss ersetzt werden.
7. Den Reinigungsrotor auf das Quarzglas schieben.
  - Auf richtige Lage achten.
8. Das Quarzglas und den Reinigungsrotor vorsichtig in das Gehäuse schieben.
9. Den Gehäusedeckel nach rechts bis zum Anschlag drehen.
  - Drehrichtung Symbol "Schloss zu".



BTN001

# Lagern/Überwintern

## Das Gerät steht geschützt vor Frost (z. B. in einer Garage oder Einhausung)

Der Betrieb des Geräts ist möglich, wenn die minimale Wassertemperatur von +4 °C eingehalten wird.

## Das Gerät steht nicht geschützt vor Frost (z. B. Aufstellung im Freien)

Bei Frost muss das Gerät deinstalliert werden. Führen Sie eine gründliche Reinigung durch und prüfen Sie das Gerät auf Beschädigungen.

# Störungsbeseitigung

## Störungen

Störung	Ursache	Abhilfe
Wasser wird nicht klar (Grünfärbung)	Wasser ist extrem verschmutzt oder belastet	<ul style="list-style-type: none"> <li>• Algen und Blätter aus dem Teich entfernen</li> <li>• Grundreinigung durchführen</li> <li>• Wasser wechseln- Algen und Blätter aus dem Teich entfernen</li> <li>• Grundreinigung durchführen</li> <li>• Wasser wechseln</li> </ul>
	Mangelnde Durchströmung im Teich	<ul style="list-style-type: none"> <li>• Für ausreichende Durchmischung des Teichwassers sorgen</li> <li>• Pumpe an anderer Stelle platzieren</li> <li>• Pumpe mit höherer Umwälzleistung verwenden</li> </ul>
	Leistung der UVC-Lampen nicht ausreichend	UVC Lampen nach 12000 Betriebsstunden wechseln
	Quarzglas ist verschmutzt	Quarzglas reinigen (→ Quarzglas reinigen/ersetzen)
	Quarzglas ist verkratzt	<ul style="list-style-type: none"> <li>• Quarzglas ersetzen (→ Quarzglas reinigen/ersetzen)</li> <li>• Bei abgenutztem Profil Reinigungsrotor ersetzen (→ Quarzglas reinigen/ersetzen)</li> </ul>
	Gerät ist deaktiviert	ÖF-Modus beenden und Eco-Modus wählen
	Quarzglas ist verschmutzt, weil sich der Reinigungsrotor nicht dreht	<ul style="list-style-type: none"> <li>• Reinigungsrotor und Quarzglas reinigen (→ UVC-Lampe ersetzen)</li> <li>• Bei Pumpleistung &lt; 10000 l/h Einlaufdüse für Antrieb des Reinigungsrotors verwenden</li> <li>• Bei abgenutztem Profil Reinigungsrotor ersetzen (→ Quarzglas reinigen/ersetzen)</li> </ul>
	<ul style="list-style-type: none"> <li>• Kontrolle: Gerätekopf ausbauen, Filterpumpe einschalten und mit einer Taschenlampe in das Gehäuse leuchten</li> </ul>	
Gerät ohne Funktion	Netzstecker nicht angeschlossen	Netzstecker anschließen
	Anschluss defekt	Elektrischen Anschluss überprüfen



<b>Störung</b>	<b>Ursache</b>	<b>Abhilfe</b>
Lampe leuchtet nicht	Sicherheitsabschaltung aktiviert	Aus Sicherheitsgründen sind bei geöffnetem Gerät die Lampen deaktiviert. Defekte Lampen werden im Display durch $E_rL1$ oder $E_rL2$ angezeigt.
An der Verbindung zum Filter bilden sich Tropfen	Dichtung nicht ausreichend	<ul style="list-style-type: none"> <li>• Dichtungssitz überprüfen</li> <li>• Schraubverbindung nachziehen</li> </ul>
Der Gerätekopf lässt sich nicht abnehmen	Sicherungsschraube nicht gelöst Im Gerät hat sich ein Vakuum gebildet	Sicherungsschraube lösen Gerät einschalten und einige Minuten aufwärmen lassen, anschließend Netzstecker ziehen und Gerätekopf abnehmen
Anzeige unterschiedlicher Temperaturwerte bei Verwendung mehrerer OASE-Geräte mit Temperaturanzeige	Toleranzbereich der Temperaturmessung	Die Temperaturfühler haben eine Genauigkeit von $\pm 1^\circ\text{C}$ . Werden gleichzeitig andere Geräte mit Temperaturanzeige betrieben, können die angezeigten Werte um bis zu $2^\circ\text{C}$ voneinander abweichen. <ul style="list-style-type: none"> <li>• Empfehlung: Das arithmetische Mittel aus allen angezeigten Werten ergibt einen guten Näherungswert an die tatsächliche Temperatur.</li> <li>• Bei direkter Sonneneinstrahlung sind noch größere Abweichungen möglich. Daher das Gerät vor direkter Sonne geschützt aufstellen.</li> </ul>

## Systemmeldungen

Die Systemmeldungen werden im Display angezeigt. Bei mehreren Systemmeldungen gleichzeitig wird immer die älteste Meldung angezeigt.

- Die 4-stellige Systemmeldung wird nacheinander durch jeweils zwei Ziffern im Display angezeigt.
- Sobald die Ursache beseitigt ist, erlischt die Systemmeldung selbsttätig.

Systemmeldung	Ursache	Abhilfe
<i>Er11</i>	<ul style="list-style-type: none"> <li>• Gerätekopf entfernt</li> <li>• Gerätekopf sitzt nicht richtig im Gehäuse</li> </ul>	Gerätekopf ins Gehäuse setzen, mit Rasthaken schließen und mit Schraube sichern
<i>Er66</i>	Gerät hat abgeschaltet	Gerät überhitzt <ul style="list-style-type: none"> <li>• Gerät vor direkter Sonneneinstrahlung schützen</li> <li>• Permanent Wasser durch das Gehäuse fließen lassen</li> <li>• Nach dem Abkühlen schaltet das Gerät selbsttätig wieder ein und aktiviert den zuletzt gewählten Betriebsmodus</li> </ul>
<i>Er67</i>	Gerät hat abgeschaltet	Gerätetemperatur wurde nacheinander fünfmal überschritten <ul style="list-style-type: none"> <li>• Ursache der Überhitzung beseitigen (z. B. direkte Sonneneinstrahlung, kein Wasserdurchfluss)</li> <li>• Taste sechs Sekunden gedrückt halten</li> </ul>
<i>ErL1</i>	UVC-Lampe "L1a" und/oder "L1b" defekt	<ul style="list-style-type: none"> <li>• Defekte UVC-Lampe austauschen (→ Reinigung und Wartung)</li> <li>• <i>ErL1</i> erlischt nicht: Rücksprache mit OASE-Service</li> </ul>
<i>ErL2</i>	Bitron Eco 180 W	UVC-Lampe "L2a" defekt <ul style="list-style-type: none"> <li>• Defekte UVC-Lampe austauschen (→ Reinigung und Wartung)</li> <li>• <i>ErL2</i> erlischt nicht: Rücksprache mit OASE-Service</li> </ul>
	Bitron Eco 240 W	UVC-Lampe "L2a" und/oder "L2b" defekt <ul style="list-style-type: none"> <li>• Defekte UVC-Lampe austauschen (→ Reinigung und Wartung)</li> <li>• <i>ErL2</i> erlischt nicht: Rücksprache mit OASE-Service</li> </ul>
<i>88</i>	Temperaturwert blinkt	Wassertemperatur < 4 °C Wassertemperaturen von mindestens 4 °C sicherstellen oder Gerät außer Betrieb nehmen (→ Lagern/Überwintern)
<i>L0</i>	Umgebungstemperatur < -9 °C	Temperaturanzeige außer Betrieb, Betrieb nicht sinnvoll

## Technische Daten

<b>Bitron Eco</b>			<b>120 W</b>	<b>180 W</b>	<b>240 W</b>
Versorgungsspannung			220 – 240 V AC, 50/60 Hz	220 – 240 V AC, 50/60 Hz	220 – 240 V AC, 50/60 Hz
Leistungsaufnahme		W	120	180	240
Leistung UVC-Lampen		W	120	180	240
Typ UVC-Lampen	Typ		60 W TC-L (UV-C)	60 W TC-L (UV-C)	60 W TC-L (UV-C)
	Lebensdauer	h	12000	12000	12000
Wassertemperatur	zulässiger Bereich	°C	+ 4 ... + 35	+ 4 ... + 35	+ 4 ... + 35
Temperatursensor	Toleranz	°C	± 1	± 1	± 1
Netzkabel	Länge	m	5	5	5
Eingang	Anzahl		1	1	1
	Anschluss	mm	38 / 50	38 / 50	38 / 50
		in	1½ / 2	1½ / 2	1½ / 2
Ausgang	Anzahl		2	2	2
	Anschluss	mm	38 / 50	38 / 50	38 / 50
		in	1½ / 2	1½ / 2	1½ / 2
Durchflussmenge	maximal	l/h	50000	50000	50000
Betriebsdruck	maximal	bar	1	1	1
Abmessungen	L × B × H	mm	725 × 227 × 248	725 × 227 × 248	725 × 227 × 248
Gewicht	ohne Wasser	kg	7,9	7,9	8,1
	mit Wasser	kg	15,8	15,8	16,0

## Verschleißteile

- UVC-Lampe, Quarzglas und O-Ring für Quarzglas
- Reinigungsrotor
- Lampenhalterung

## Entsorgung

### HINWEIS

Dieses Gerät darf nicht als Hausmüll entsorgt werden.

- ▶ Entsorgen Sie das Gerät über das dafür vorgesehene Rücknahmesystem.
- ▶ Entsorgen Sie die UVC-Lampe über das dafür vorgesehene Rücknahmesystem.
- ▶ Machen Sie das Gerät durch Abschneiden der Kabel unbrauchbar.

## **WARNING**

- ▶ Disconnect all electrical devices in the water from the power supply before reaching into the water. Otherwise there is a risk of severe injuries or death by electrocution.
  - ▶ This unit can be used by children aged 8 and above and by persons with reduced physical, sensory or mental capabilities or lack of experience and knowledge if they are supervised or have been instructed on how to use the unit in a safe way and they understand the hazards involved. Do not allow children to play with the unit. Only allow children to carry out cleaning and user maintenance under supervision.
- 

## **Safety information**

### **Electrical connection**

- Special regulations apply for electrical installation in outdoor spaces. Only a qualified electrician may perform the electrical installation.
  - The qualified electrician has the necessary professional training, knowledge and experience to perform electrical installation in outdoor spaces. The electrician can detect potential dangers and knows how to adhere to regional and national standards, regulations and directives.
  - For your own safety, please consult a qualified electrician.
- Only connect the unit if the electrical data of the unit and the power supply match.
- Only plug the unit into a correctly installed outlet. Ensure that the unit is fused for a rated fault current of max. 30 mA by means of a fault current protection device.
- Extension cables and power distributors (e.g. outlet strips) must be suitable for outdoor use (splash-proof).
- Protect open plugs and sockets from moisture.

## Safe operation

- Do not use the unit, if electrical lines or the housing are damaged.
- Dispose of the unit if its power connection cable is damaged. The power connection cable cannot be replaced.
- Do not carry or pull the unit by its power cable.
- Route lines in such a way that they are protected from damage and do not present a tripping hazard.
- Never carry out technical changes to the unit.
- Only carry out work on the unit that is described in this manual.
- Only use original spare parts and accessories.

## Intended use

Only use the product described in this manual as follows:

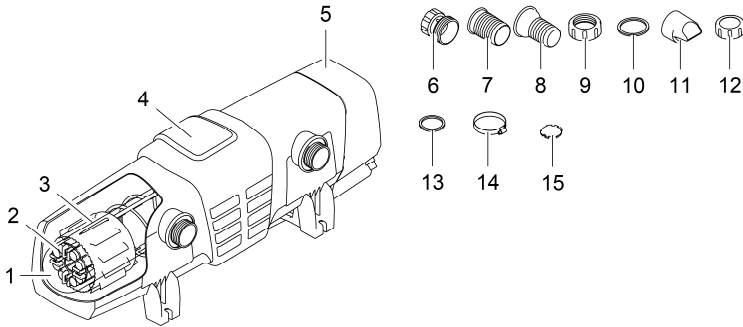
- For cleaning garden ponds, swimming ponds, pools and aquariums.
- While adhering to the technical specifications. (→ Technical data)

The following restrictions apply to the unit:

- This product is not suitable for general lighting, but is only intended for the purpose described here.
- Never operate the UVC lamp outside the casing or use it for any other purposes. The UVC radiation is harmful to the eyes and skin even in small doses.
- Never use the unit with fluids other than water.
- Never run the unit without water.
- Do not use for commercial or industrial purposes.
- Not to be used for sterilising drinking water or other fluids.
- Do not use in conjunction with chemicals, foodstuff, easily flammable or explosive substances.

# Product Description

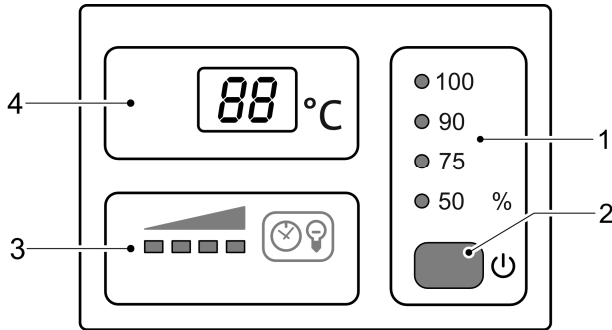
## Overview



BTN0003

Item	Quantity	Bitron Eco 120 W, 180 W, 240 W
1	1	Quartz glass
2		UVC lamps
	2	Bitron Eco 120W
	3	Bitron Eco 180W
	4	Bitron Eco 240W
3	1	Cleaning rotor
4	1	Casing
5	1	Unit head with control unit
Accessory kit with connection material:		
6	1	Adapter 38/50 mm (1½ in / 2 in) for connection of the hose sleeve to the outlet
7	2	Hose sleeve 50 mm (2 in) for the inlet or outlet
8	2	Hose sleeves 38 mm (1½ in) for the inlet or outlet
9	2	Union nut 50 mm (2 in) for fastening the hose sleeve (7, 8)
10	2	Flat seal 57 × 48 × 3 mm for the union nut (9)
11	1	Inlet nozzle for driving the cleaning rotor <ul style="list-style-type: none"> <li>• Has to be inserted into the inlet for flow rates &lt; 10000 l/h</li> </ul>
12	1	Cover cap 38 mm (1½ in) for closing the outlet
13	2	Flat seal 45 × 33 × 3 mm for cover cap (12) and adapter (6)
14	2	Hose clip 40 ... 60 mm
15	1	Bypass closure for membrane holder <ul style="list-style-type: none"> <li>• Required for installation on the filter when an outlet needs to be closed.</li> <li>• The membrane holder with bypass membrane is located in the outlet opposite the inlet (delivery state).</li> </ul>

## Control system overview



BTN0007

- |   |                         |   |
|---|-------------------------|---|
| 1 | Operating mode          | <p>Four operating modes for irradiation of algae and germs as required (→ Selecting the operating mode)</p> <ul style="list-style-type: none"> <li>• LEDs indicate the selected operating mode.</li> <li>• LED is lit blue: UVC lamps are switched on.</li> <li>• LED is lit green: UVC lamps are switched off.</li> </ul>  |
| 2 | Button                  | <p>Functions</p> <ul style="list-style-type: none"> <li>• Switch on / switch off the unit(→ Switching ON/OFF)</li> <li>• Selecting the operating mode (→ Selecting the operating mode)</li> <li>• Checking the remaining operating life of the UVC lamps (→ Resetting the operating hour counter)</li> <li>• Resetting the operating hour counter (→ Resetting the operating hour counter)</li> </ul>   |
| 3 | UVC lamp status display | <p>LED bar for indicating the remaining operating life:</p> <ul style="list-style-type: none"> <li>• Four LEDs lit: 9001 ... 12000 hours</li> <li>• Three LEDs lit: 6001 ... 9000 hours</li> <li>• Two LEDs lit: 3001 ... 6000 hours</li> <li>• One LED lit: 1 ... 3000 hours</li> <li>• One LED flashing: Replace UVC lamps.</li> <li>• All LEDs unlit: At least one UVC lamp is defective.</li> </ul> |
| 4 | Display                 | <p>Display of the operating status:</p> <ul style="list-style-type: none"> <li>• Display of the current water temperature in °C</li> <li>• Display of (→ System messages) System messages</li> <li>• Display of the residual operating life of the UVC lamps (→ Resetting the operating hour counter)</li> </ul>  |

## Properties

**Bitron Eco 120 W, 180 W, 240 W** is a powerful UVC clarifier for controlling algae and harmful bacteria thanks to its radiation output, water dwell time and thorough mixing action.

- The UVC lamps can be switched on and off as required based on the algal growth rates. This permits maximum results with minimum use of energy.
- The power level can be adjusted individually using the control unit.
- Fully automatic bypass control ensures an ideal combination of flow rate and radiation output.
- The long dwell time of the water in the high-volume casing increases the sterilising capacity.
- Suitable for use with OASE filter systems ProfiClear, BioTec 30 and BioTec Screenmatic.
- The cleaning rotor continuously removes soiling from the quartz glass.
- The 60 Watt Eco lamps are energy-saving and have an operating life of 12000 hours.
- The electronic ballast is virtually lossless.
- It is not necessary to remove the quartz glass to change the UVC lamps. The filter system is suitable for continuous operation.

## Symbols on the unit



Read the operating instructions.



Protect the unit from freezing temperatures.



Protect the unit from direct sunlight.



Dangerous UVC radiation.



Do not dispose of the unit with normal household waste.

**IP24**

The unit is protected against splash water and against contact with dangerous components.

**$p_{\max} = 1 \text{ bar}$**

Max. permissible operating pressure: 1 bar.

**$T_W = +4 - 35^\circ\text{C}$**

Permissible water temperature: + 4 °C to + 35 °C.



## Installation and connection

### Operation with pool water or salt water

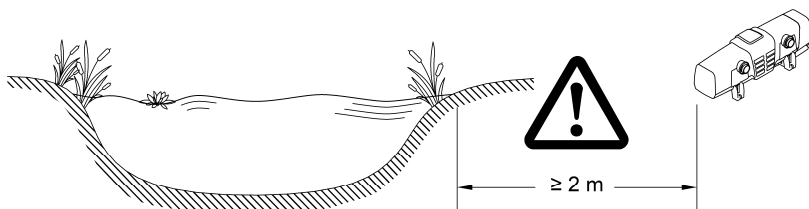
- For operation with pool water or salt water, adhere to the following limits:

Type	Pool water	Salt water
pH value	7.2 ... 7.6	7.5 ... 8.5
Free chlorine	0.3 ... 0.6 mg/l	< 0.3 mg/l
Bound chlorine	< 0.2 mg/l	–
Chloride content	< 200 mg/l	–
Salt content	–	< 3.5 %
Water temperature	+4 ... +30°C	+4 ... +25°C

- Pool water or salt water can impair the appearance of the unit. Such impairments are excluded from the guarantee.

### Distances to be adhered to

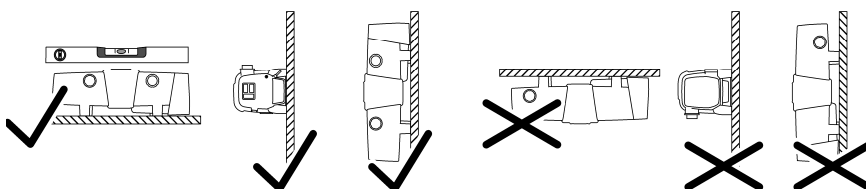
- Minimum safety distance between the unit and the water: 2 m.
- Allow sufficient space for carrying out maintenance work.
  - Ensure that there is space of at least double the width of the casing for removing the unit head.



BTN0018

### Solo operation

- Only install the unit in the permitted positions. This ensures fault-free operation.
- Take the required distances into consideration. (→ Distances to be adhered to)
- Use suitable fastening material for the type of ground. Ensure that the fastening means securely hold the unit. Take the weight of the unit into consideration. (→ Technical data)
- Fit a slide valve in the water supply upstream of the inlet of the unit if the unit is to be installed below the water level. This allows the water supply to be shut off for maintenance work.



BTN0008

## Connecting the inlet

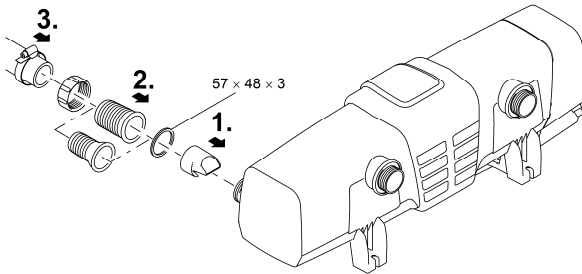
Use hoses that are suitable for a pressure of at least 1 bar.

Recommended combinations for using the hose sleeves:

Inlet	Outlet 1	Outlet 2 (opposite the inlet)	Required accessories
50 mm (2 in)	50 mm (2 in)	closed	-
38 mm (1½ in)	38 mm (1½ in)	closed	-
38 mm (1½ in)	38 mm (1½ in)	38 mm (1½ in)	For outlet 2 , a 38 mm (1½ in)
50 mm (2 in)	38 mm (1½ in)	38 mm (1½ in)	hose sleeve with a 38 mm (1½ in) union nut

How to proceed:

1. Push the inlet nozzle into the inlet.
  - The inlet nozzle is only necessary for a flow rate < 10000 l/h to ensure unimpaired rotation of the cleaning rotor.
2. Screw the hose connector with union nut and seal onto the inlet.
3. Slip the hose clip over the hose, fit the hose onto the hose connector and secure with the hose clip.

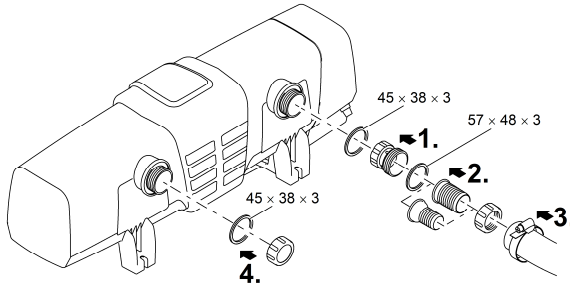


BTN0004

## Connecting the outlet

How to proceed:

1. Screw the adapter with seal onto the outlet and hand tighten.
2. Screw the stepped hose adapter with union nut and seal onto the adapter.
3. Slip the hose clip over the hose, fit the hose onto the hose connector and secure with the hose clip.
4. Screw the cover cap with flat seal onto the outlet.
  - The cover cap has to close the outlet opposite the inlet so that the main flow of water is guided along the UVC lamps and is exposed to the UV radiation for as long as possible.



BTN0013

## Connect the unit to the flow-through filter

- Take the required distances into consideration. (→ Distances to be adhered to)
- Fit a slide valve in the water supply upstream of the inlet of the unit if the unit is to be installed below the water level. This allows the water supply to be shut off for maintenance work.

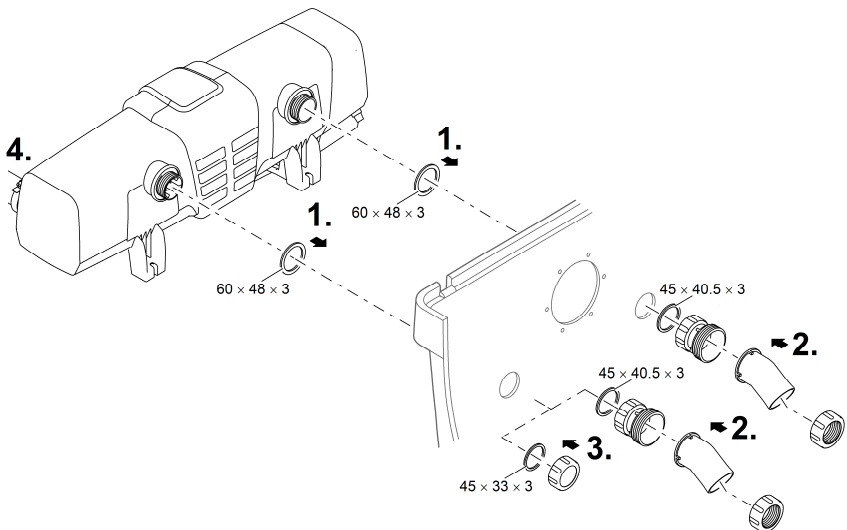
## ProfiClear Premium / ProfiClear Classic

This section describes the connection of the UVC clarifying unit Bitron with a pump fed system.

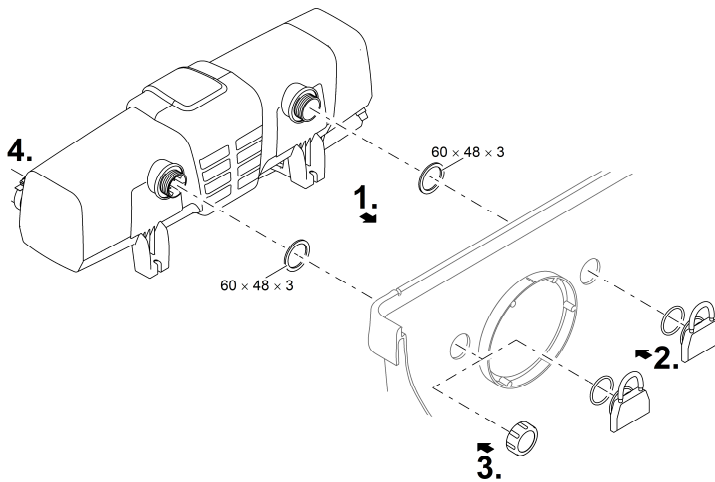
- Please adhere to the instructions for use of the flow-through filter.
- The bypass membrane is fitted on delivery and is located in the outlet opposite the inlet.
- OASE recommends closing the bypass in the following situations:
  - Acute problems such as disease or turbidity due to a build-up of bacteria.
  - Low flow rates:
    - Bitron Eco 120 W: < 10000 l/h
    - Bitron Eco 180 W: < 13000 l/h
    - Bitron Eco 240 W: < 15000 l/h

How to proceed:

1. Insert the outlets with flat seals through the holes in the container wall.
2. Fitting the inlet:
  - ProfiClear Premium: First screw the adapters onto the outlets and hand tighten. Then screw the 30° inlet bends with the union nuts onto the adapters and hand tighten. Ensure that the openings point downward.
  - ProfiClear Classic: Screw the inlet nozzles with the O rings onto the outlets and hand tighten.
3. Closing the bypass (optional):
  - ProfiClear Premium: Screw the cover cap onto the outlet instead of the adapter and inlet bend.
  - ProfiClear Classic: Screw the cover cap onto the outlet instead of the inlet nozzle.
4. Connect the Bitron to the filter pump. (→ Connecting the inlet)



BTN0015



BTN0017

### BioTec ScreenMatic

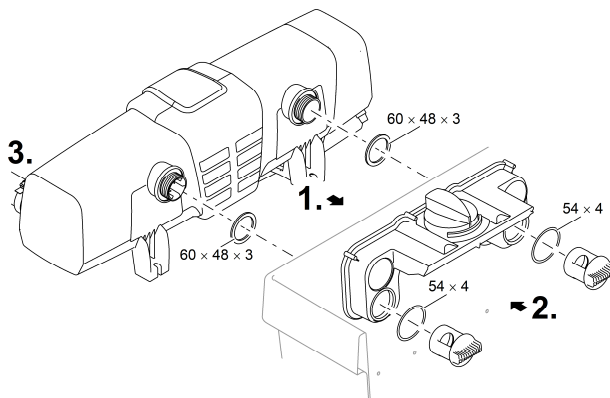
- Please adhere to the instructions for use of the flow-through filter.

#### With bypass

- The bypass membrane is fitted on delivery and is located in the outlet opposite the inlet.

How to proceed:

1. Insert the outlets with flat seals through the holes in the container wall into the distributor.
2. Screw the distributor nuts with O rings onto the outlets and hand tighten.
3. Connect the Bitron to the filter pump. (→ Connecting the inlet)



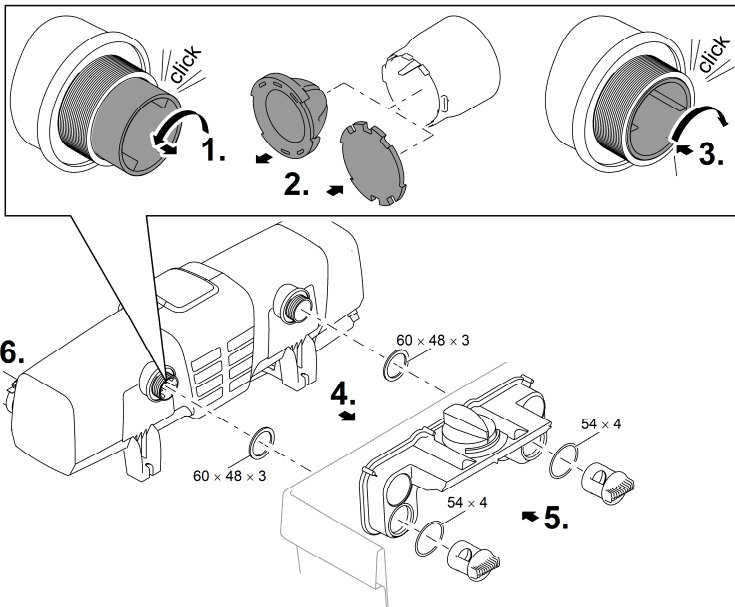
BTN0005

## Without bypass

- OASE recommends closing the bypass in the following situations:
  - Acute problems such as disease or turbidity due to a build-up of bacteria.
  - Low flow rates:
    - Bitron Eco 120 W: < 10000 l/h
    - Bitron Eco 180 W: < 13000 l/h
    - Bitron Eco 240 W: < 15000 l/h

How to proceed:

1. Turn the bypass holder counterclockwise until it makes an audible click and remove it from the outlet.
2. Pull the bypass membrane out of the bypass holder and fit the bypass closure onto the bypass holder.
  - The bypass closure can only be fitted onto the bypass holder in one position.
3. Insert the bypass holder into the outlet and turn it clockwise until it makes an audible click.
  - The bypass holder is locked in place.
4. Insert the outlets with flat seals through the holes in the container wall into the distributor.
5. Screw the distributor nuts onto the outlets and hand tighten.
6. Connect the Bitron to the filter pump. (→ Connecting the inlet)



BTN0016

# Commissioning/start-up

## NOTE

The unit may be damaged, if the water flow is suddenly interrupted downstream of the outlet (e.g. by a slide valve). The sudden interruption can cause a temporary pressure increase of over 1 bar (hydraulic shock).

- ▶ Switching off: First switch off the pump, then close the slide valve. If the unit is operated in a filter system, first take the filter system out of operation.
- ▶ Switching on: First open the slide valve, then switch on the pump. If the unit is operated in a filter system, start up the filter system last.
- ▶ As an alternative, install the slide valve upstream of the inlet.

- 
- ⓘ It takes approx. 3 to 4 weeks before the micro-organisms in new filters are fully established. During this time – or at a water temperature of <10 °C – the filter may overflow. In this case the filter does not need to be cleaned.
    - When using filter starters, medicines or pond water treatments, leave the UVC pre-clarifier switched off for at least 36 hours so as not to impair their efficacy.
  - ⓘ On delivery, the unit is turned off. *OF* is indicated on the display.
    - In new pond installations, wait at least 36 hours after set-up to start UV irradiation to ensure that a stable pond biology can develop as quickly as possible.

## Order of starting up steps

- Switch on the pump.
- Check all connections for leaks.
- Connect the unit to the power supply.
  - The unit switches on with the last selected operating mode.
  - Switch on the unit if necessary. (→ Switching ON/OFF)
- Select the operating mode.
  - A garden pond is subject to a number of different influencing factors that encourage algae growth (e.g. direct sunlight, nutrient contamination, natural planting). Therefore the suitable Eco mode can only be individually determined.
  - Observe the information regarding the selection of a suitable operating mode. (→ Selecting the operating mode)

# Operation

## Switching ON/OFF

Function	Proceed as follows	Note
Switching on	Press <input type="checkbox"/> .	<ul style="list-style-type: none"><li>• The operating mode "50 %" is active.</li><li>• The display indicates the current water temperature.</li><li>• The status display of the UVC lamps is lit.</li></ul>
Switching off	Press <input type="checkbox"/> several times until the UVC lamps turn off after operating mode "100 %".	<ul style="list-style-type: none"><li>• Switching sequence: 50 % – 75 % – 90 % – 100 % – Off.</li><li>• The display indicates <i>Off</i>.</li><li>• In the event of an error, the corresponding error message is displayed.</li></ul>

## Selecting the operating mode

It is possible to choose from four operating modes to match irradiation of algae and germs to the requirements of the situation.

The duration of irradiation is automatically controlled on the basis of the measured water temperature and the selected operating mode. The ratio of the switch-on time to the switch-off time of the UVC lamps is dependent upon the operating mode. The higher the percentage value, the longer the switch-on time in relation to the switch-off time.

In 100% operating mode, the UVC lamps are permanently switched on.

Function	Proceed as follows	Note
Selecting the operating mode	Press <input type="checkbox"/> until you reach the desired operating mode.	<ul style="list-style-type: none"><li>• Switching sequence: 50 % – 75 % – 90 % – 100 % – Off.</li><li>• UVC lamps on: LED is lit blue:</li><li>• UVC lamps off: LED is lit green (energy-saving phase in Eco mode).</li><li>• Select Eco mode 50 % if the water is only slightly soiled.</li><li>• Select Eco mode 75 % or 90 % if the water is more soiled.</li><li>• Select operating mode 100 % if the water is very soiled.</li></ul> <p>How to proceed if the water is green:</p> <ul style="list-style-type: none"><li>• Start with operating mode 100 %. As soon as the desired result is achieved, change to Eco mode 50 %. If the water becomes green again, choose the next higher Eco mode until you achieve the desired result permanently.</li></ul> <p>How to proceed if the water is clear:</p> <ul style="list-style-type: none"><li>• Start with Eco mode 50 %. If the water starts to go green, select the next higher Eco mode until you achieve the desired result permanently.</li></ul>



## Switching times

	Operating mode 50 % High saving in energy (50 %)			Operating mode 75 % Medium saving in energy (25 %)			Operating mode 90 % Low saving in energy (10 %)		
	On [h]	Off [h]	Irradiation du- ration [%]	On [h]	Off [h]	Irradiation du- ration [%]	On [h]	Off [h]	Irradiation du- ration [%]
Water tem- perature [°C]									
4	12	72	14	12	12	50	24	12	67
5 ... 9	12	36	25	24	12	67	48	12	80
10 ... 14	12	12	50	36	12	75	96	12	89
15 ... 19	12	0	100	12	0	100	12	0	100
≥ 20	12	12	50	36	12	75	12	0	100

## Resetting the operating hour counter

When the UVC lamps reach their maximum operating life, the LED of the UVC lamp status display starts flashing. Replace the UVC lamps to achieve the optimum irradiation output. Then reset the operating hour counter.

- You can check the exact remaining operating life of the UVC lamps on the display.

Function	Proceed as follows	Note
Checking the remaining operating life of the UVC lamps	Press and hold <input type="checkbox"/> for approx. 6 s.	<ul style="list-style-type: none"> <li>The 6-digit value is displayed in groups of two digits that appear in succession on the display.</li> <li>This is repeated three times after an extended pause to make it easier to read the number.</li> </ul> <p>Example:  <i>01-11-54--01-11-54--01-11-54</i>  <i>01-11-54</i> indicates that 11154 hours of operating life remain</p>
Resetting the operating hour counter	Press and hold <input type="checkbox"/> for approx. 6 s until the status of the UVC lamps is displayed.  While the status of the UVC lamps is displayed: Press <input type="checkbox"/> again and hold it until all four LEDs of the UVC lamp status display are flashing and $rE$ is no longer displayed.	<ul style="list-style-type: none"> <li>When <math>rE</math> disappears, the operating hour counter has been reset to 12000 hours.</li> <li>If the button is released too early, the operating hour counter is not reset.</li> </ul>

## Maintenance and cleaning

### NOTE

Do not use aggressive cleaning agents or chemical solutions. These agents can damage the housing, impair the function of the device and harm animals, plants and the environment.

▶ Clean only the outside of the unit with a damp cloth.

---

- Recommended cleaning agent for removing stubborn limescale deposits:
  - Pump cleaning agent PumpClean from OASE.
  - Vinegar- and chlorine-free household cleaning agent.

### Regular tasks

Check at regular intervals that the unit is functioning perfectly. Determine suitable intervals depending on the unit operating time and soiling of the water. The higher the demands on cleaning, the more often you must check the unit. Check the following:

- Unit status on the control system. (→ Control system overview)
- Function of the cleaning rotor. A visual inspection is possible when the unit head is removed. (→ Dismantling the unit head)
  - Use a torch to improve visibility.

### Dismantling the unit head

#### CAUTION

The ultra-violet radiation of the UVC lamp can damage your eyes and skin.

- ▶ Never operate the UVC lamp outside its housing.
  - ▶ Disconnect the unit from the mains before starting maintenance or before replacing the UVC lamp.
- 

#### CAUTION

The quartz glass and UVC lamp could break and result in cuts.

- ▶ Carry out all work on the UVC clarifier carefully to avoid cutting injuries.
  - ▶ Avoid vibrations, impacts and hectic movements to prevent the breaking of glass.
- 

#### CAUTION

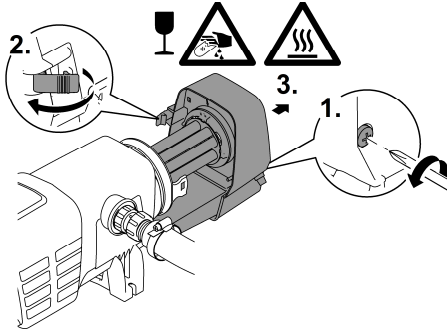
Lamp is hot. Risk of burns due to contact with the lamp.

- ▶ Switch off the UVC clarifier and wait several minutes for the lamp to cool down before removing it.
-

How to proceed:

1. Unscrew the locking screw until it is pushed out by a spring.
  - The locking screw cannot be completely unscrewed.
2. Undo the engagement hook.
3. Carefully pull the unit head out of the casing.

**i** For safety reasons, the UVC lamp can only be turned on when the UVC clarifier is properly installed into the device.

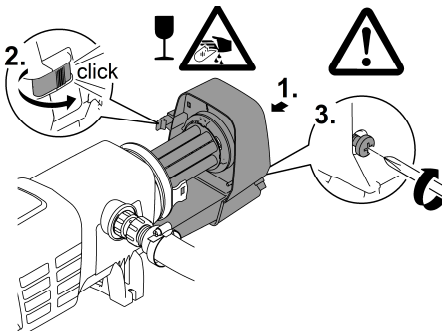


BTN0006

## Fitting the unit head

How to proceed:

1. Carefully push the unit head into the casing.
2. Lock the unit head in place with the engagement hook.
  - The unit is only protected from the ingress of moisture if the locking screw is tightened.
3. Screw in the locking screw and hand tighten.



BTN0010

## Exchange the UVC lamp

Replace the UVC lamps after max. 12000 operating hours. This ensures optimum filtering performance.

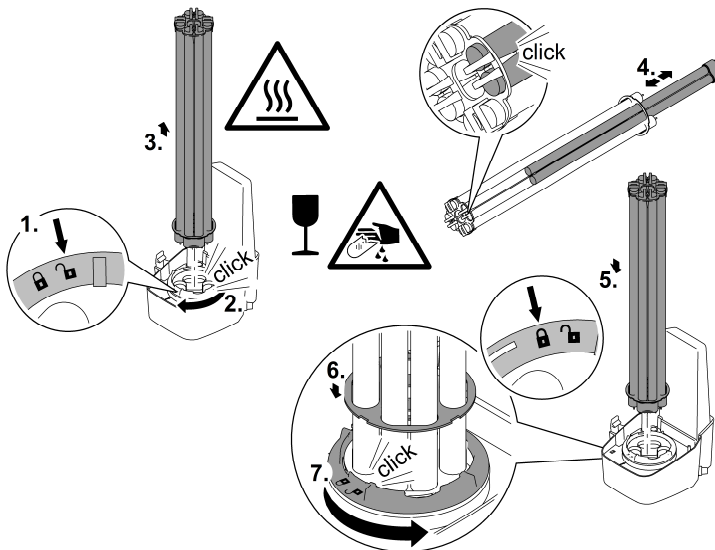
- An LED is flashing in the LED bar of the control system. This status display indicates that the UVC lamps need changing.
- Only use UVC lamps, the identification and power data of which correspond to the information on the type plate. (→ Technical data)

Prerequisite:

- The unit head is removed. (→ Dismantling the unit head)

How to proceed:

1. Turn the locking ring counterclockwise as far as the stop.  
– Rotational direction "Lock open" symbol.
2. Carefully pull the UVC lamp package out of the lamp sockets in the unit head.
3. Replace the UVC lamps.  
– Soiling can burn into the lamp glass and can impair the operating life of the UVC lamps. Therefore only touch the UVC lamps with a cloth or clean gloves.  
– Carefully release the old UVC lamps from the lamp holder and pull out of the retaining plate.  
– Push the new UVC lamps through the retaining plate until the lamp head locks into place in the lamp holder.
4. Carefully insert the UVC lamp package into the lamp sockets in the unit head.
5. Push the retaining plate onto the locking ring.
6. Turn the locking ring clockwise as far as the stop.  
– Rotational direction "Lock closed" symbol.  
– The locking device fixes the retaining plate such that the UVC lamps are firmly seated in the lamp sockets.



## Replacing a defective UVC lamp

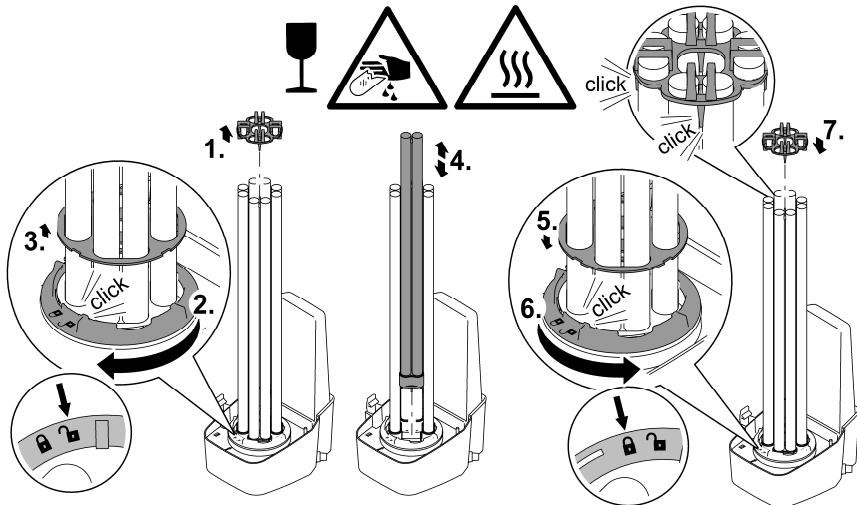
- Only use UVC lamps, the identification and power data of which correspond to the information on the type plate. (→ Technical data)

Prerequisite:

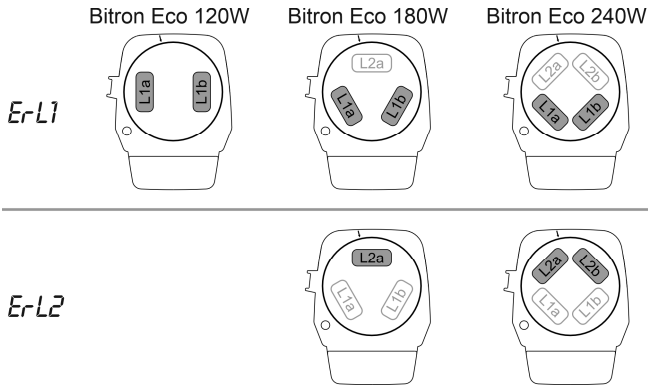
- The unit head is removed. (→ Dismantling the unit head)

How to proceed:

1. Carefully pull the lamp holder from the UVC lamps.
2. Turn the locking ring counterclockwise as far as the stop.
  - Rotational direction "Lock open" symbol.
3. Guide the retaining plate over the UVC lamps and remove.
4. Change the defective UVC lamp.
  - How to determine which UVC lamp of the respective lamp pair is defective (L1a/L1b or L2a/L2b): Change one of the two UVC lamps and assemble the unit. If the system message is still displayed, reinsert the UVC lamp and change the other UVC lamp. If the system message is still displayed, both UVC lamps are defective.
5. Guide the retaining plate over the UVC lamps and push it onto the locking ring.
6. Turn the locking ring clockwise as far as the stop.
  - Rotational direction "Lock closed" symbol.
  - The locking device fixes the retaining plate such that the UVC lamps are firmly seated in the lamp sockets.
7. Carefully press the lamp holder onto the UVC lamps such that all lamp heads engage.



BTN0012



BTN0002

## Cleaning/replacing the quartz glass

### ⚠ CAUTION

The quartz glass and UVC lamp could break and result in cuts.

- ▶ Carry out all work on the UVC clarifier carefully to avoid cutting injuries.
- ▶ Avoid vibrations, impacts and hectic movements to prevent the breaking of glass.

### NOTE

The unit may be damaged, if the water flow is suddenly interrupted downstream of the outlet (e.g. by a slide valve). The sudden interruption can cause a temporary pressure increase of over 1 bar (hydraulic shock).

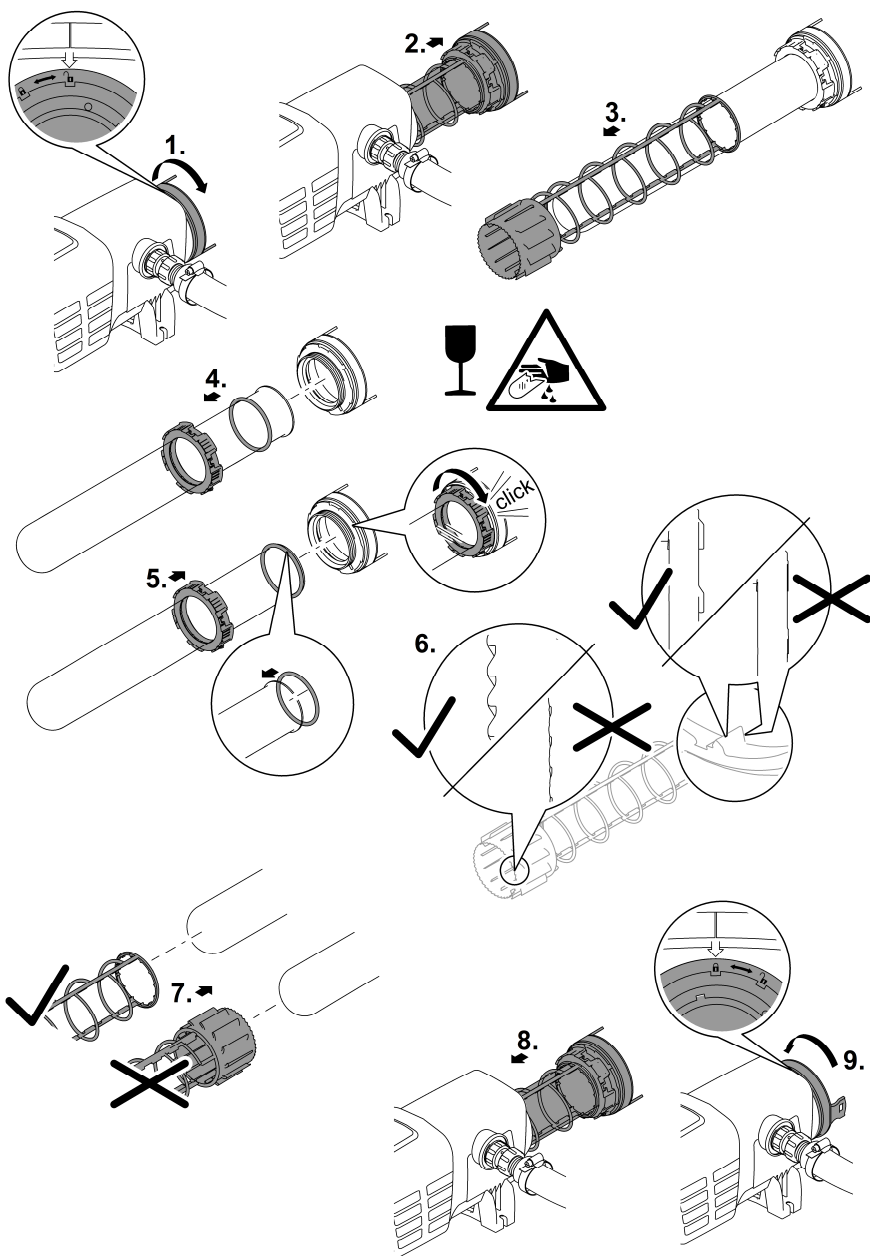
- ▶ Switching off: First switch off the pump, then close the slide valve. If the unit is operated in a filter system, first take the filter system out of operation.
- ▶ Switching on: First open the slide valve, then switch on the pump. If the unit is operated in a filter system, start up the filter system last.
- ▶ As an alternative, install the slide valve upstream of the inlet.

Prerequisite:

- The unit head is removed. (→ Dismantling the unit head)

How to proceed:

1. Turn the casing cover counterclockwise as far as the stop.
  - Rotational direction symbol "Open lock".
  - The casing cover can be very firmly seated. If necessary, insert a rod through the lugs to achieve greater leverage.
2. Carefully pull the quartz glass and cleaning rotor out of the casing.
3. Clean the quartz glass and the cleaning rotor.
  - Pull off the cleaning rotor and clean with a brush under running water.
  - Wipe the quartz glass with a damp cloth.
  - Thoroughly clean the inner and outer surfaces of the casing.
4. Replace the quartz glass if it is damaged or very scratched.
  - Undo the clamping screw and pull the quartz glass, together with the O ring, from the casing cover.
  - Clean the O ring and lubricate with OASE grease (order No. 27872). Replace the O ring if it is damaged.
5. Fit the quartz glass together with the O ring onto the casing cover and screw in the clamping screw as far as the stop.
  - Pull the O ring over the flanged rim to avoid grease residue coming into contact with the quartz glass.
  - Ensure that the clamping screw audibly engages, otherwise the casing cover cannot be fitted into the casing.
6. Check the profile wear at both ends and the inner surfaces on the cleaning rotor.
  - If the profile is worn, the cleaning rotor rotates sluggishly and has to be replaced.
7. Push the cleaning rotor onto the quartz glass.
  - Ensure that it is correctly positioned.
8. Carefully push the quartz glass and the cleaning rotor into the casing.
9. Turn the casing cover clockwise as far as the stop.
  - Rotational direction symbol "Close lock".



BTN001



## Storage/winter protection

### The unit is protected from frost (e.g. stored in a garage or other enclosure)

The unit can be operated as long as the water temperature does not go below +4 °C.

### The unit is not protected from frost (e.g. outdoor installation)

Remove the unit at temperatures below zero degrees centigrade. Thoroughly clean and check the unit for damage.

## Malfunction remedy

### Malfunctions

Malfunction	Cause	Remedy
Water remains cloudy (green water).	Water is extremely soiled or contaminated.	<ul style="list-style-type: none"> <li>Remove algae and leaves from the pond.</li> <li>Clean the pond thoroughly.</li> <li>Change the water, remove algae and leaves from the pond.</li> <li>Clean the pond thoroughly.</li> <li>Change the water.</li> </ul>
	Insufficient circulation of the pond water.	<ul style="list-style-type: none"> <li>Ensure that the pond water is sufficiently recirculated.</li> <li>Place the pump in a different position.</li> <li>Use a pump with a higher circulation capacity.</li> </ul>
Capacity of the UVC lamps is not sufficient.		Change the UVC lamps after 12000 operating hours.
The quartz glass is soiled.		Clean the quartz glass. (→ Cleaning/replacing the quartz glass)
The quartz glass is scratched.		<ul style="list-style-type: none"> <li>Replace the quartz glass (→ Cleaning/replacing the quartz glass)</li> <li>If the profile is worn, replace the cleaning rotor (→ Cleaning/replacing the quartz glass)</li> </ul>
Unit is deactivated.		Exit <b>DF</b> mode and select Eco mode.
The quartz glass is soiled as the cleaning rotor is not rotating.	<ul style="list-style-type: none"> <li>Inspection: Remove the unit head, switch on the filter pump and shine a torch into the casing.</li> </ul>	<ul style="list-style-type: none"> <li>Clean the cleaning rotor and (→ Cleaning/replacing the quartz glass) quartz glass</li> <li>If the delivery rate of the pump is &lt; 10000 l/h, use an inlet nozzle for driving the cleaning rotor.</li> <li>If the profile is worn, replace the cleaning rotor (→ Cleaning/replacing the quartz glass)</li> </ul>
Unit is not functional.	Power plug not connected	Connect the power plug.
	Connection defective	Check the electrical connection

<b>Malfunction</b>	<b>Cause</b>	<b>Remedy</b>
Lamp does not light up.	Safety switch-off activated.	For safety reasons, the lamps are deactivated when the unit is opened. When lamps are defective, <i>ErL1</i> or <i>ErL2</i> appears on the display.
Droplets forming at the connection to the filter.	Insufficient sealing.	<ul style="list-style-type: none"> <li>• Check the seal position.</li> <li>• Tighten the screw connection.</li> </ul>
The unit head cannot be removed.	The locking screw has not been undone.	Undo the locking screw.
	A vacuum has formed inside the unit.	Switch on the unit and allow it to warm up for a few minutes. Subsequently pull the power plug and remove the unit head.
Display of different temperature values when several OASE units with temperature display are used.	Tolerance range of the temperature measurement	<p>The temperature probes are precise to <math>\pm 1</math> °C. If other units with temperature display are operated, the displayed temperature values may differ from one another by up to 2 °C.</p> <ul style="list-style-type: none"> <li>• Recommendation: The arithmetic mean of all displayed values produces a useful approximation of the actual temperature.</li> <li>• Greater deviations are possible if the units are exposed to direct sunlight. For this reason, ensure that the unit is installed such that it is protected from direct sunlight.</li> </ul>

## System messages

The system messages are indicated on the display. If there are several system messages pending at the same time, the oldest message is always displayed.

- The 4-digit system message is indicated on the display by two groups of two digits in succession.
- As soon as the cause has been eliminated, the system message automatically disappears.

System message	Cause	Remedy
<i>Er11</i>	<ul style="list-style-type: none"> <li>• Unit head removed.</li> <li>• Unit head is not correctly positioned in the casing.</li> </ul>	Insert unit head into the casing, close with the engagement hook and secure with screw.
<i>Er66</i> Unit has switched off.	Unit overheated.	<ul style="list-style-type: none"> <li>• Protect unit from direct sunlight.</li> <li>• Ensure that water can continuously flow through the casing.</li> <li>• After cooling down, the unit automatically switches on again and activates the last selected operating mode.</li> </ul>
<i>Er67</i> Unit has switched off.	Unit temperature has been exceeded five times in succession.	<ul style="list-style-type: none"> <li>• Eliminate the cause of overheating (e.g. direct sun radiation, no water flow).</li> <li>• Keep the button pressed for six seconds.</li> </ul>
<i>ErL1</i>	UVC lamp "L1a" and/or "L1b" defective.	<ul style="list-style-type: none"> <li>• Replace defective UVC lamp (→ Maintenance and cleaning)</li> <li>• <i>ErL1</i> does not disappear: Contact the OASE service.</li> </ul>
<i>ErL2</i> Bitron Eco 180 W	UVC lamp "L2a" defective	<ul style="list-style-type: none"> <li>• Replace defective UVC lamp (→ Maintenance and cleaning)</li> <li>• <i>ErL2</i> does not disappear: Contact the OASE service.</li> </ul>
Bitron Eco 240 W	UVC lamp "L2a" and/or "L2b" defective	<ul style="list-style-type: none"> <li>• Replace defective UVC lamp (→ Maintenance and cleaning)</li> <li>• <i>ErL2</i> does not disappear: Contact the OASE service.</li> </ul>
<i>88</i> Temperature value flashing	Water temperature < 4 °C	Ensure water temperatures of at least 4 °C or take the unit out of operation (→ Storage/winter protection)
<i>LD</i>	Ambient temperature < -9 °C	Temperature display out of operation, operation is not practical.

## Technical data

Bitron Eco			120 W	180 W	240 W
Supply voltage			220 – 240 V AC, 50/60 Hz	220 – 240 V AC, 50/60 Hz	220 – 240 V AC, 50/60 Hz
Power consumption	W		120	180	240
UVC lamp wattage	W		120	180	240
UVC lamp type	Type		60 W TC-L (UV-C)	60 W TC-L (UV-C)	60 W TC-L (UV-C)
	Operating life	h	12000	12000	12000
Water temperature	Permissible range	°C	+ 4 ... + 35	+ 4 ... + 35	+ 4 ... + 35
Temperature sensor	Tolerance	°C	± 1	± 1	± 1
Power cable	Length	m	5	5	5
Inlet	Quantity		1	1	1
	Connection	mm	38 / 50	38 / 50	38 / 50
		in	1½ / 2	1½ / 2	1½ / 2
Outlet	Quantity		2	2	2
	Connection	mm	38 / 50	38 / 50	38 / 50
		in	1½ / 2	1½ / 2	1½ / 2
Flow rate	Max.	l/h	50000	50000	50000
Operating pressure	Max.	bar	1	1	1
Dimensions	L × W × H	mm	725 × 227 × 248	725 × 227 × 248	725 × 227 × 248
Weight	Without water	kg	7.9	7.9	8.1
	with water	kg	15.8	15.8	16.0

## Wear parts

- UVC lamp, quartz glass and O ring for quartz glass
- Cleaning rotor
- Lamp holder

## Disposal

### NOTE

Do not dispose of this unit with household waste.

- ▶ Dispose of the unit by using the return system provided for this purpose.
- ▶ Dispose of the UVC lamp by using the return system provided for this purpose.
- ▶ Render the unit unusable by cutting the cables.

## AVERTISSEMENT

- ▶ Débrancher tous les appareils électriques immergés avant de pénétrer dans l'eau afin de prévenir tout risque de blessures ou un danger de mort par électrocution.
  - ▶ Dans le cas où cet appareil serait utilisé par des mineurs de moins de 8 ans ainsi que par des personnes souffrant d'un handicap mental ou plus généralement par des personnes manquant d'expérience, un adulte averti devra être présent, qui renseignera le mineur ou la personne fragilisée concernée sur le bon emploi de ce matériel. Les enfants ne doivent pas jouer avec cet appareil. Ne pas laisser un enfant sans surveillance pour le nettoyage ou l'entretien.
- 

## Consignes de sécurité

### Raccordement électrique

- Des dispositions particulières s'appliquent aux installations électriques en extérieur. Seul un électricien qualifié peut réaliser l'installation électrique.
  - En raison de sa formation professionnelle, de ses connaissances et de son expérience, l'électricien qualifié possède les connaissances nécessaires et a le droit de réaliser des installations électriques en extérieur. Il est capable d'identifier d'éventuels dangers et respecte les normes, règlements et dispositions régionaux et nationaux en vigueur.
  - En cas de questions et de problèmes, prière de vous adresser à un électricien qualifié.
- Ne brancher l'appareil que lorsque les caractéristiques électriques de l'appareil et de l'alimentation correspondent.
- Raccorder l'appareil uniquement à une prise installée de manière réglementaire. Veiller à ce que l'appareil soit absolument protégé par fusible par le biais d'une protection différentielle avec un courant assigné de 30 mA maximum.
- Les câbles de rallonge et le distributeur de courant (p. ex. blocs multiprises) doivent être conçus pour une utilisation en extérieur (protégé contre les projections d'eau).
- Protégez les fiches et les douilles ouvertes contre l'humidité.

## Exploitation sécurisée

- Ne pas utiliser l'appareil en cas d'endommagement des câbles électriques ou du boîtier.
- Jetez l'appareil si son câble de raccordement au secteur est endommagé. Le câble de raccordement au secteur ne peut pas être remplacé.
- Ne pas soulever ni tirer l'appareil par le câble électrique.
- Poser les câbles de manière à éviter tout risque d'endommagement et de trébuchement.
- Ne jamais procéder à des modifications techniques sur l'appareil.
- Exécuter des travaux sur l'appareil uniquement si ces derniers sont décrits dans la notice d'emploi.
- N'utiliser que des pièces de rechange et des accessoires d'origine.

## Utilisation conforme à la finalité

Utilisez le produit décrit dans cette notice uniquement de la manière suivante :

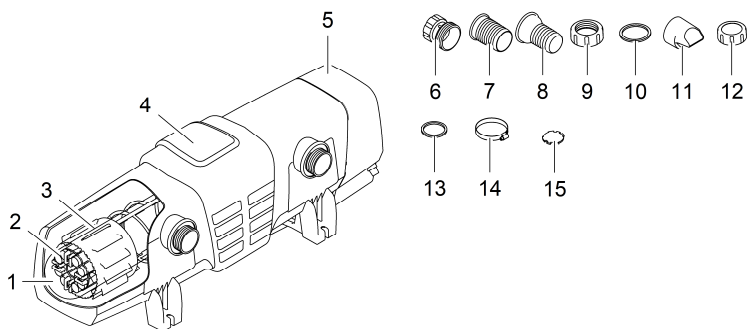
- Pour le nettoyage de bassins de jardin, des piscines naturelles, des piscines et des aquariums.
- Dans le respect des caractéristiques techniques. (→ Caractéristiques techniques)

Les restrictions suivantes sont valables pour l'appareil :

- Ce produit ne convient pas à l'éclairage général mais est uniquement destiné à l'usage décrit.
- Ne jamais utiliser la lampe UVC en dehors du boîtier, ni dans d'autres buts que ceux prévus normalement. Le rayonnement UVC est dangereux pour les yeux et la peau même à faibles doses.
- Ne jamais utiliser dans d'autres liquides que de l'eau.
- Ne jamais utiliser sans débit d'eau.
- Ne pas utiliser à des fins commerciales ou industrielles.
- Ne pas utiliser pour la stérilisation d'eau potable ou d'autres liquides.
- Ne pas utiliser en relation avec des produits chimiques, des produits alimentaires, des matériaux facilement inflammables ou explosifs.

# Description du produit

## Vue d'ensemble



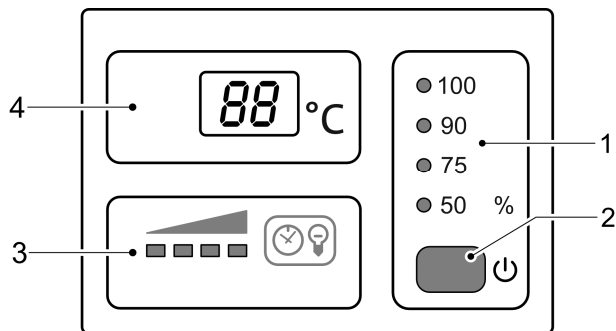
FR

BTN0003

### Pos. Nomb<sup>r</sup> Bitron Eco 120 W, 180 W, 240 W

Pos.	Nomb <sup>r</sup>	Bitron Eco 120 W, 180 W, 240 W
1	1	Verre à quartz
2		Lampes UVC
	2	Bitron Eco 120W
	3	Bitron Eco 180W
	4	Bitron Eco 240W
3	1	Rotor de nettoyage
4	1	Boîtier
5	1	Tête d'appareil avec unité de commande
Paquet contenant en complément le matériel de raccordement		
6	1	Adaptateur 38/50 mm (1½ pouce / 2 pouces) pour le raccordement de l'embout à olive sur la sortie
7	2	Embout à olive 50 mm (2 pouces) pour l'entrée ou la sortie
8	2	Embouts à olive 38 mm (1½ pouce) pour l'entrée ou la sortie
9	2	Écrou-raccord 50 mm (2 pouces) pour la fixation de l'embout à olive (7, 8)
10	2	Joint plat 57 × 48 × 3 mm pour l'écrou-raccord (9)
11	1	Buse d'entrée pour l'entraînement du rotor de nettoyage <ul style="list-style-type: none"> <li>• Est à utiliser dans l'entrée pour des débits &lt; 10000 l/h</li> </ul>
12	1	Capuchon obturateur 38 mm (1½ pouce) pour fermer la sortie
13	2	Joint plat 45 × 33 × 3 mm pour le capuchon obturateur (12) et l'adaptateur (6)
14	2	Collier pour conduite souple 40 ... 60 mm
15	1	Fermeture de by-pass pour support de membrane <ul style="list-style-type: none"> <li>• Requis pour le montage sur le filtre, lorsqu'une sortie doit être fermée.</li> <li>• Le support de membrane avec la membrane du by-pass se trouve dans la sortie en face de l'entrée (état livré)</li> </ul>

## Vue d'ensemble commande



BTN0007

- |   |                                    |  |
|---|------------------------------------|--|
| 1 | Mode de fonctionnement             | <p>Quatre modes de fonctionnement pour le traitement anti-algues et anti-germes par rayonnement en fonction du besoin (→ Sélection du mode de fonctionnement)</p> <ul style="list-style-type: none"> <li>• Les LED indiquent le mode de fonctionnement sélectionné</li> <li>• La LED est allumée en bleu : Les lampes UVC sont allumées</li> <li>• La LED est allumée en vert : Les lampes UVC sont allumées</li> </ul>  |
| 2 | Touche                             | <p>Fonctions :</p> <ul style="list-style-type: none"> <li>• Mise en circuit/Mise hors circuit de l'appareil (→ Mise en circuit / mise hors circuit)</li> <li>• Sélection du mode de fonctionnement (→ Sélection du mode de fonctionnement)</li> <li>• Lire la durée de vie restante des lampes UVC (→ Remise à zéro du compteur d'heures de service)</li> <li>• Remise à zéro du compteur d'heures de service (→ Remise à zéro du compteur d'heures de service)</li> </ul>   |
| 3 | Affichage de l'état des lampes UVC | <p>Barre LED pour l'affichage de la durée de vie restante</p> <ul style="list-style-type: none"> <li>• Quatre LED sont allumées : 9001 ... 12000 heures</li> <li>• Trois LED sont allumées : 6001 ... 9000 heures</li> <li>• Deux LED sont allumées : 3001 ... 6000 heures</li> <li>• Une LED est allumée 1 ... 3000 heures</li> <li>• Une LED clignote Remplacer les lampes UVC</li> <li>• Toutes les LED sont éteintes : Une lampe UVC au moins est défectueuse</li> </ul> |
| 4 | Afficheur                          | <p>Affichage de l'état de service :</p> <ul style="list-style-type: none"> <li>• Affichage de la température d'eau actuelle en °C</li> <li>• Affichage des messages système (→ Messages du système)</li> <li>• Affichage de la durée de vie restante des lampes UVC (→ Remise à zéro du compteur d'heures de service)</li> </ul>   |



## Propriétés

**Bitron Eco 120 W, 180 W, 240 W** est, en raison de sa puissance rayonnée, de son temps de séjour d'eau et du mélange, un clarificateur UVC puissant pour la lutte contre les algues et les bactéries nocives à la santé.

- Les lampes UVC s'allument et s'éteignent en fonction du besoin conformément aux phases de croissance. Cela permet d'atteindre un résultat maximal avec la moindre consommation énergétique possible.
- La puissance est adaptable séparément par le biais de l'unité de commande.
- La régulation entièrement automatique du by-pass veille à une combinaison idéale de la puissance du débit et de la puissance rayonnée.
- Le temps de séjour prolongé de l'eau dans le boîtier grand volume augmente la puissance de désinfection.
- Approprié pour le montage sur les systèmes de filtration OASE ProfiClear, BioTec 30 et BioTec Screenmatic.
- Le rotor de nettoyage élimine en permanence les salissures du verre de quartz.
- Les lampes 60 Watts permettent des économies d'énergie et ont une durée de vie de 12 000 heures.
- Le ballast électronique est quasiment exempt de perte.
- Pour remplacer les lampes UVC, tout démontage du verre de quartz est superflu. Le système de filtration peut rester en permanence en circuit.

## Symboles sur l'appareil



Lire la notice d'emploi.



Protégez l'appareil contre le gel.



Ne pas exposer directement l'appareil aux rayons du soleil.



Rayonnement UVC dangereux.



Ne jetez pas l'appareil avec les déchets ménagers courants.

# IP24

L'appareil est protégé contre les projections d'eau et le contact avec les pièces dangereuses.

$p_{\max} = 1 \text{ bar}$

Pression de service maximale admissible : 1 bar.

$T_w = +4 - 35^\circ\text{C}$

Température de l'eau autorisée : + 4 °C à + 35 °C.

# Mise en place et raccordement

## Utilisation avec l'eau de piscine ou de l'eau de mer

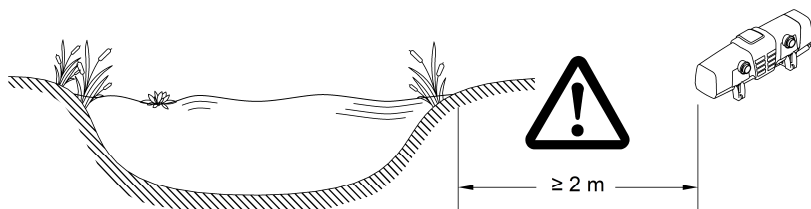
- Ci-après les valeurs limites à respecter en cas d'utilisation avec l'eau de piscine ou de l'eau de mer :

Type	Eau de piscine	Eau de mer
pH	7,2 à 7,6	7,5 à 8,5
Chlore libre	0.3 ... 0.6 mg/l	< 0.3 mg/l
Chlore lié	< 0.2 mg/l	-
Teneur en chlore	< 200 mg/l	-
Teneur en sel	-	< 3.5 %
Température de l'eau	+4 ... +30 °C	+4 ... +25 °C

- L'eau de piscine ou l'eau de mer risquent de nuire à l'aspect de l'appareil. Ces altérations sont exclues de la garantie.

## Respecter les distances

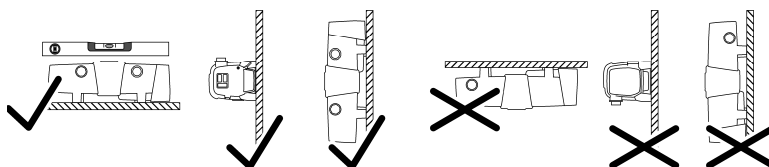
- La distance de sécurité entre l'appareil et la pièce d'eau doit être d'au moins 2 m.
- Prévoyez une place suffisante pour les opérations de maintenance.
  - Pour le démontage de la tête de l'appareil, prévoir au moins la double largeur de l'appareil.



BTN0018

## Mode "solo"

- Montez l'appareil uniquement dans les positions autorisées. Le fonctionnement sans problème est alors assuré.
- Respecter les distances requises. (→ Respecter les distances)
- Utiliser un matériel de fixation qui est approprié à la surface du fond. La fixation doit maintenir l'appareil de manière fiable. Respecter le poids. (→ Caractéristiques techniques)
- Utiliser une vanne à guillotine dans la conduite d'amenée d'eau en amont de l'entrée de l'appareil si l'appareil est installé en dessous du niveau de l'eau. Il est possible de couper l'amenée d'eau pour les travaux d'entretien.



BTN0008

## Brancher l'entrée

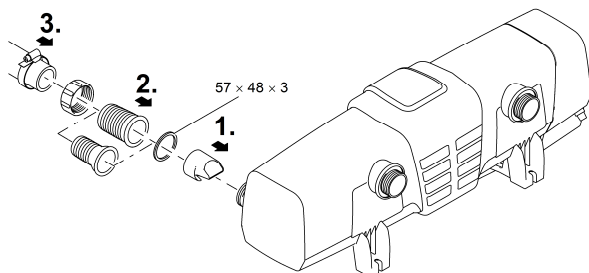
Utiliser des conduites souples conçues pour une pression d'au moins 1 bar.

Ci-après, des combinaisons recommandées pour l'utilisation des embouts à olive :

Entrée	Sortie 1	Sortie 2 (en face de l'entrée)	Accessoires requis
50 mm (2 pouces)	50 mm (2 pouces)	fermé	–
38 mm (1½ pouce)	38 mm (1½ pouce)	fermé	–
38 mm (1½ pouce)	38 mm (1½ pouce)	38 mm (1½ pouce)	Pour la sortie 2, un embout à olive 38 mm (1½ pouce) avec
50 mm (2 pouces)	38 mm (1½ pouce)	38 mm (1½ pouce)	écrou-raccord 38 mm (1½ pouce)

Voici comment procéder :

1. Pousser la buse d'entrée dans l'entrée.
  - La buse d'entrée est requise uniquement pour un débit < 10000 l/h pour que le rotor de nettoyage tourne impeccablement.
2. Visser l'embout à olive, écrou-raccord et joint compris, sur l'entrée.
3. Glisser le collier de serrage sur le tuyau, enfiler le tuyau sur le raccord de tuyau et le fixer avec le collier de serrage.

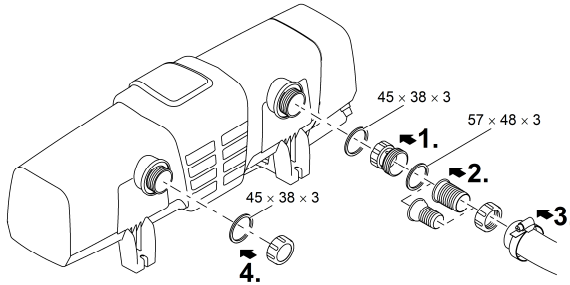


BTN0004

## Brancher la sortie

Voici comment procéder :

1. Visser l'adaptateur avec le joint torique sur la sortie et le serrer à la main.
2. Visser l'embout à étages, avec écrou-raccord et joint, sur l'adaptateur.
3. Glisser le collier de serrage sur le tuyau, enfiler le tuyau sur le raccord de tuyau et le fixer avec le collier de serrage.
4. Visser le capuchon obturateur joint compris, sur la sortie.
  - Le capuchon obturateur doit fermer la sortie en face de l'entrée pour que le courant principal de l'eau soit guidé le long des lampes UVC et qu'il soit, si possible, longtemps sous l'effet du rayonnement.



BTN0013

## Brancher l'appareil sur le filtre

- Respecter les distances requises. (→ Respecter les distances)
- Utiliser une vanne à guillotine dans la conduite d'amenée d'eau en amont de l'entrée de l'appareil si l'appareil est installé en dessous du niveau de l'eau. Il est possible de couper l'amenée d'eau pour les travaux d'entretien.

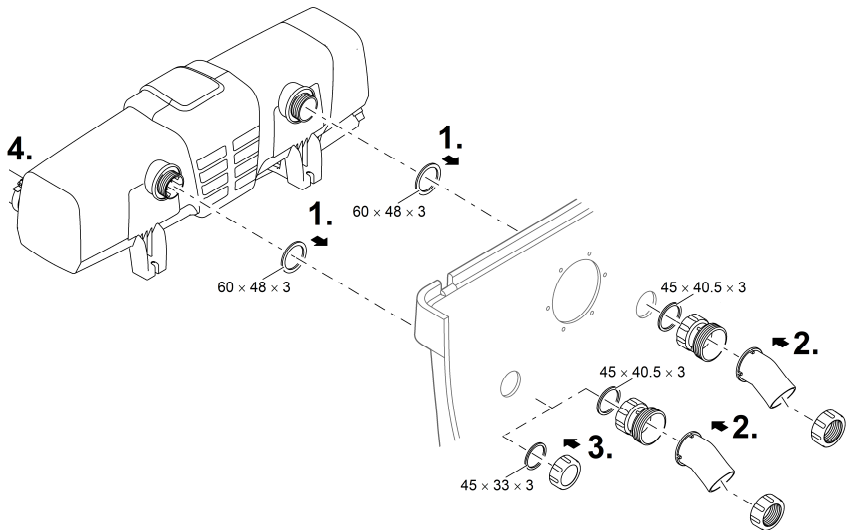
## ProfiClear Premium / ProfiClear Classic

Le présent chapitre décrit le raccordement de l'appareil de pré-clarification à UVC Bitron pour un système pompé.

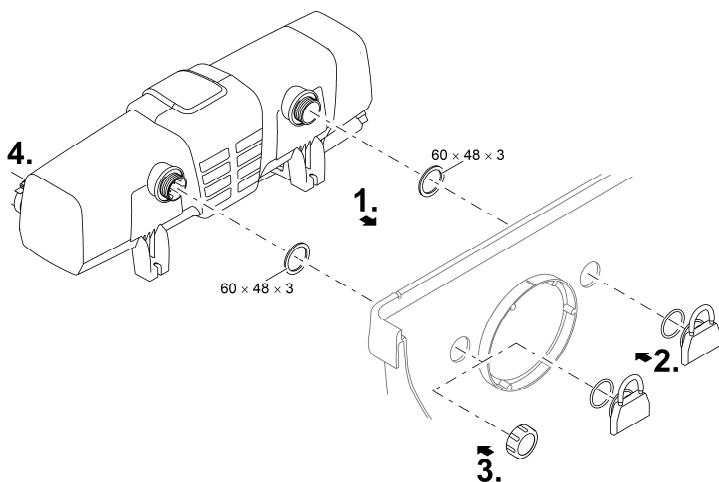
- Tenir compte des indications fournies dans la notice d'utilisation du filtre à filtration continue.
- La membrane est fournie montée et se trouve dans la sortie en face de l'entrée.
- OASE recommande de fermer le by-pass dans les situations suivantes :
  - des problèmes bactériens urgents, comme des maladies ou eau trouble, pour cause de floaison bactérienne.
  - Faibles débits :
    - Bitron Eco 120 W : < 10000 l/h
    - Bitron Eco 180 W : < 13000 l/h
    - Bitron Eco 240 W : < 15000 l/h

Voici comment procéder :

1. Introduire les sorties à joints plats dans les perçages de la paroi du réservoir.
2. Montage du conduit d'admission :
  - ProfiClear Premium : visser d'abord les adaptateurs sur les sorties et les serrer à la main, puis visser les coudes d'entrée à 30° sur les adaptateurs au moyen d'écrous-raccords et les serrer à la main. Orienter les ouvertures vers le bas.
  - ProfiClear Classic : Visser les coudes d'entrée avec les joints toriques sur les sorties et les serrer à la main.
3. Obturer le by-pass (en option)
  - ProfiClear Premium : Au lieu de l'adaptateur et du coude d'entrée, visser le capuchon obturateur sur la sortie.
  - ProfiClear Classic : Au lieu de la buse d'entrée, visser le capuchon obturateur sur la sortie.
4. Raccorder le Bitron à la pompe filtrante. (→ Brancher l'entrée)



BTN0015



BTN0017

## BioTec ScreenMatic

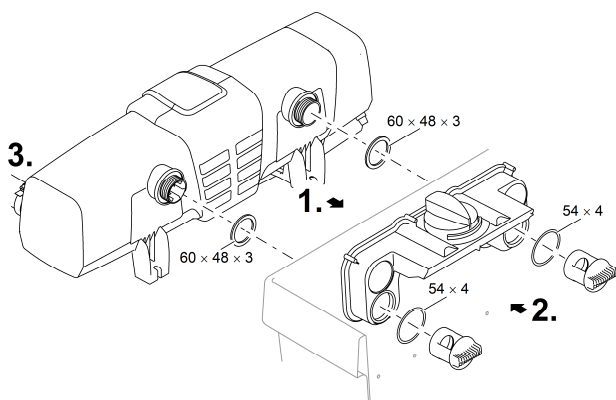
- Tenir compte des indications fournies dans la notice d'utilisation du filtre à filtration continue.

### Avec by-pass

- La membrane est fournie montée et se trouve dans la sortie en face de l'entrée.

Voici comment procéder :

1. Introduire les sorties à joints plats dans les perçages de la paroi du réservoir dans le répartiteur.
2. Visser les vis traversantes avec les joints toriques sur les sorties et les serrer à la main.
3. Raccorder le Bitron à la pompe filtrante. (→ Brancher l'entrée)



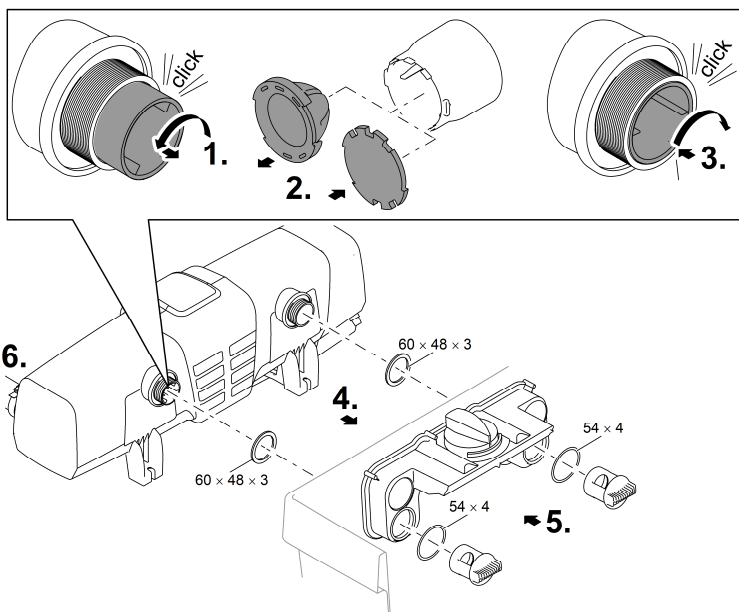
BTN0005

## Sans by-pass

- OASE recommande de fermer le by-pass dans les situations suivantes :
  - des problèmes bactériens urgents, comme des maladies ou eau trouble, pour cause de floraison bactérienne.
  - Faibles débits :  
 Bitron Eco 120 W : < 10000 l/h  
 Bitron Eco 180 W : < 13000 l/h  
 Bitron Eco 240 W : < 15000 l/h

Voici comment procéder :

1. Tourner le support du by-pass dans le sens anti-horaire jusqu'à ce qu'un "clic" se fasse entendre et le sortir de la sortie.
2. Sortir la membrane du by-pass du support du by-pass et enficher la fermeture du by-pass sur le support de ce dernier.
  - La fermeture du by-pass ne se laisse enficher sur le support du by-pass que dans une position.
3. Placer le support du by-pass dans la sortie et le tourner dans le sens horaire jusqu'à ce qu'un "clic" se fasse entendre.
  - Le support du by-pass est bloqué.
4. Introduire les sorties à joints plats dans les perçages de la paroi du réservoir dans le répartiteur.
5. Visser les vis traversantes sur les sorties et les serrer à la main.
6. Raccorder le Bitron à la pompe filtrante. (→ Brancher l'entrée)



BTN0016

## Mise en service

### REMARQUE

L'appareil peut être endommagé si le flux d'eau après la sortie est interrompu brusquement (par exemple avec un robinet d'arrêt). L'interruption brusque peut provoquer une brève augmentation de la pression supérieure à 1 bar (coup de bélier).

- ▶ Mettre hors circuit : Mettre tout d'abord la pompe hors circuit et fermer ensuite le robinet d'arrêt. En cas d'utilisation dans un système de filtration, mettre d'abord le système de filtration hors circuit.
- ▶ Mettre en circuit : Ouvrir d'abord le robinet d'arrêt et mettre ensuite la pompe en circuit. En cas d'utilisation dans un système de filtration, mettre le système de filtration en circuit en dernier.
- ▶ Il est également possible d'installer le robinet d'arrêt avant l'entrée.

- ❗ Le nouveau filtre a besoin d'env. 3 à 4 semaines jusqu'à ce que le milieu biologique dans l'appareil soit entièrement constitué. Pendant cette période – ou lorsque la température de l'eau est <10 °C – le filtre peut déborder. Un nettoyage du filtre n'est pas nécessaire dans ce cas.
  - En cas d'utilisation d'activateurs de filtre, de médicaments ou de produits d'entretien du bassin, laisser l'appareil de pré-clarification à UVC hors circuit pendant au moins 36 heures, pour ne pas entraver l'effet du produit.
- ❗ L'appareil est hors circuit à la livraison. L'afficheur affiche *DF*.
  - Pour un étang nouvellement créé, commencer au plus tôt après 36 heures avec le rayonnement pour qu'une biologie d'étang stable

### Succession des étapes de la mise en service

- Mettre la pompe en circuit.
- Vérifier l'étanchéité de tous les raccordements.
- Brancher l'appareil sur le secteur.
  - L'appareil se met en marche avec le mode de fonctionnement sélectionné en dernier.
  - Si besoin mettre l'appareil en circuit. (→ Mise en circuit / mise hors circuit)
- Sélectionner le mode de fonctionnement.
  - Un étang de jardin est soumis à de nombreux facteurs de changement différents qui contribuent à la croissance des algues (p. ex. rayons de soleil, déversement de matières nutritives, plantation naturelle). Ceci explique que le mode Eco approprié est uniquement déterminable individuellement.
  - Respecter les conseils pour la sélection du mode de fonctionnement approprié. (→ Sélection du mode de fonctionnement)



# Utilisation

## Mise en circuit / mise hors circuit

Fonction	La manière de procéder	Remarque
Mise en circuit	<input type="checkbox"/> appuyer.	<ul style="list-style-type: none"><li>Le mode "50%" est activé.</li><li>L'afficheur indique la température de l'eau actuelle.</li><li>L'affichage du statut des lampes UVC est allumé.</li></ul>
Mise hors circuit	<input type="checkbox"/> appuyer plusieurs fois jusqu'à ce que les lampes UVC s'éteignent après le mode « 100 % ».	<ul style="list-style-type: none"><li>Ordre de commutation : 50 % – 75 % – 90 % – 100 % – Off.</li><li>L'afficheur indique <b>OF</b>.</li><li>En cas de défaut, l'afficheur présente le message d'erreur correspondant.</li></ul>

FR

## Sélection du mode de fonctionnement

Une sélection parmi quatre modes de fonctionnement pour le traitement anti-algues et anti-germes par rayonnement en fonction du besoin est possible.

La durée du traitement par rayonnement est automatiquement pilotée sur la base de la température d'eau mesurée et du mode de fonctionnement sélectionné. Le rapport entre la durée de l'allumage et la durée d'extinction des lampes UVC est fonction du mode de fonctionnement. Plus le pourcentage est élevé et plus la durée d'allumage est longue par rapport à la durée d'extinction.

Les lampes UVC sont allumées en permanence pendant le mode de fonctionnement "100%".

Fonction	La manière de procéder	Remarque
Sélection du mode de fonctionnement	<input type="checkbox"/> appuyer plusieurs fois jusqu'à ce que le mode voulu soit atteint.	<ul style="list-style-type: none"><li>Ordre de commutation : 50 % – 75 % – 90 % – 100 % – Off.</li><li>Lampes UVC allumées : La LED est allumée en bleu.</li><li>Lampes UVC éteintes : La LED est allumée en vert (phase d'économie d'énergie en mode Eco)</li><li>Sélectionner le mode Eco 50% en cas de pollution minimale de l'eau.</li><li>Sélectionner le mode Eco 75% ou 90% en cas de pollution plus importante de l'eau.</li><li>Sélectionner le mode de fonctionnement 100% en cas de pollution extrême de l'eau.</li></ul> <p>Manière de procéder en cas d'eau verte :</p> <ul style="list-style-type: none"><li>commencer avec le mode de fonctionnement 100%. Dès que le résultat voulu est atteint, passer au mode Eco 50%. Si l'eau redevient verte, sélectionner le mode Eco suivant jusqu'à ce que le résultat voulu se règle de manière durable.</li></ul> <p>Manière de procéder en cas d'eau claire :</p> <ul style="list-style-type: none"><li>commencer avec le mode Eco 50%. Si l'eau redevient verte, sélectionner le prochain mode Eco plus élevé jusqu'à ce que le résultat voulu se règle de manière durable.</li></ul>

## Temps de commutation

	Mode de fonctionnement 50%			Mode de fonctionnement 75%			Mode de fonctionnement 90%		
	Economie d'énergie élevée (50%)			Economie d'énergie moyenne (25%)			Economie d'énergie minimale (10%)		
Température de l'eau [°C]	On [h]	Off [h]	Durée du traitement par rayonnement [%]	On [h]	Off [h]	Durée du traitement par rayonnement [%]	On [h]	Off [h]	Durée du traitement par rayonnement [%]
4	12	72	14	12	12	50	24	12	67
5 à 9	12	36	25	24	12	67	48	12	80
10 à 14	12	12	50	36	12	75	96	12	89
15 à 19	12	0	100	12	0	100	12	0	100
≥ 20	12	12	50	36	12	75	12	0	100

## Remise à zéro du compteur d'heures de service

Lorsque la durée maximale des lampes UVC est atteinte, la LED de l'affichage d'état des lampes UVC clignote. Remplacer les lampes UVC pour garantir une puissance de rayonnement optimale. Pour finir, remettre le compteur des heures de service à zéro.

- La durée de vie restante précise des lampes UVC est lisible sur l'afficheur.

Fonction	La manière de procéder	Remarque
Lire la durée de vie restante des lampes UVC	<input type="checkbox"/> maintenir enfoncée pendant environ 6 s.	<ul style="list-style-type: none"> <li>• Les 6 chiffres de la valeur s'affichent successivement par deux sur l'afficheur.</li> <li>• Après chaque pause prolongée, le nombre est répété 3 fois pour améliorer la lecture : Exemple : <i>01-11-54--01-11-54--01-11-54</i> <i>01-11-54</i> correspond à 11154 heures de durée de vie restante</li> </ul>
Remise à zéro du compteur d'heures de service	<input type="checkbox"/> maintenir enfoncée environ 6 s jusqu'à ce que l'état des lampes UVC s'affiche.  Pendant que l'état des lampes UVC est affiché : <input type="checkbox"/> appuyer et maintenir enfoncée jusqu'à ce que les quatre LED clignent pour l'affichage d'état des lampes UVC et que <i>rE</i> s'éteigne sur l'afficheur.	<ul style="list-style-type: none"> <li>• Lorsque <i>rE</i> s'éteint, le compteur d'heures de service est remis à 12000 heures.</li> <li>• Le relâchement prématuré de la touche empêche la remise à zéro des heures de service.</li> </ul>

## Nettoyage et entretien

### REMARQUE

N'utiliser ni produits de nettoyage agressifs ni solutions chimiques. En effet, ces produits peuvent endommager le boîtier, altérer le fonctionnement de l'appareil et nuire aux animaux, aux plantes et à l'environnement.

► Nettoyez l'appareil uniquement de l'extérieur à l'aide d'un chiffon humide.

- Produits de nettoyage recommandés en cas d'entartrages tenaces :
  - Nettoyant pour pompe PumpClean de OASE.
  - Détergents ménagers exempts de vinaigre et de chlore.

## Travaux périodiques

Contrôler régulièrement l'appareil pour vérifier si le fonctionnement est impeccable. Déterminer les intervalles de temps individuellement en fonction de la durée du fonctionnement et de la pollution de l'eau. Plus l'exigence de nettoyage est élevée, plus l'appareil doit être contrôlé fréquemment. Il est conseillé d'exécuter ce contrôle :

- le statut d'appareil sur la commande. (→ Vue d'ensemble commande)
- Fonctionnement du rotor de nettoyage. Un contrôle visuel est possible lorsque la tête de l'appareil est démontée. (→ Démontage de la tête d'appareil)
  - Utiliser une lampe de poche pour une meilleure vue.

## Démontage de la tête d'appareil

### ⚠ PRUDENCE

Le rayonnement ultraviolet de la lampe UVC peut provoquer des lésions oculaires et cutanées.

- Ne jamais utiliser la lampe UVC en dehors du boîtier ou dans un boîtier défectueux.
- Avant d'entamer les travaux de maintenance ou de remplacer la lampe UVC, débrancher l'appareil du réseau électrique.

### ⚠ PRUDENCE

Le verre de quartz et la lampe UVC sont cassables et risquent de causer des blessures par coupure.

- Agir avec précaution lors des travaux sur le préclarificateur à UVC afin d'éviter toute blessure par coupure.
- Éviter de faire des secousses, des impacts ou des mouvements violents pour ne pas briser le verre.

### ⚠ PRUDENCE

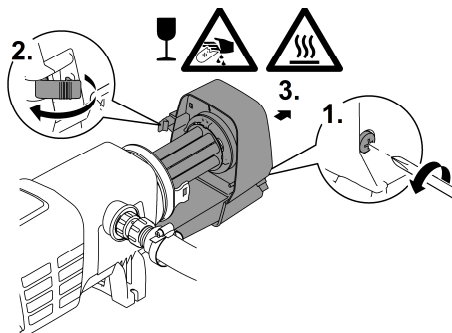
Ampoule brûlante. Risque de brûlure en cas de contact.

- Couper l'alimentation du clarificateur UVC et, avant le démontage, attendre quelques minutes jusqu'à ce que l'ampoule ait refroidi.

Voici comment procéder :

1. Desserrer la vis de sécurité jusqu'à ce que la force ressort la pousse vers l'extérieur.  
– La vis de sécurité ne se laisse pas dévisser complètement.
2. Débloquer le le crochet de verrouillage.
3. Retirer prudemment la tête de l'appareil du boîtier.

❗ Pour des raisons de sécurité, la lampe UVC ne peut être mise sous tension que si le préclari-  
ficateur à UVC est correctement monté dans l'appareil.

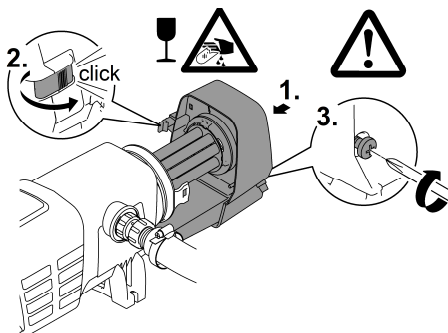


BTN0006

## Montage de la tête d'appareil

Voici comment procéder :

1. Pousser la tête de l'appareil dans le boîtier.
2. Verrouiller la tête de l'appareil avec le crochet.
3. Implanter la vis de sécurité, la visser et la serrer à la main.  
– L'appareil est protégé contre l'humidité qui pénètre uniquement lorsque la vis de sécurité est serrée.



BTN0010

## Remplacement de la lampe UVC

Remplacer les lampes UVC au plus tard après 12000 heures de service. Un rendement optimum du filtre est alors assuré.

- Une LED clignote dans la barre LED sur la commande. Cet affichage de statut signale la nécessité de remplacer les lampes UVC
- Employez uniquement des lampes UVC dont la désignation et la puissance correspondent aux indications fournies sur la plaque signalétique. (→ Caractéristiques techniques)

Prérequis :

- La tête de l'appareil est enlevée. (→ Démontage de la tête d'appareil)

Voici comment procéder :

1. Tourner l'anneau de verrouillage vers la gauche jusqu'en butée.
  - Sens de rotation symbole "verrou ouvert".
2. Extraire avec précaution le lot de lampes UVC des douilles de lampes dans la tête de l'appareil.
3. Remplacer les lampes UVC.
  - Des salissures s'incrusteront sur le verre de lampe et risquent de nuire à la durée de vie des lampes UVC. C'est pourquoi toujours saisir les lampes UVC uniquement avec un chiffon ou avec des gants propres.
  - Dévisser avec précaution les vieilles lampes UVC dans support de lampes et les sortir de la plaque de retenue.
  - Pousser les nouvelles lampes UVC à travers la plaque de retenue jusqu'à ce que la tête de lampe s'enclenche dans le support de lampe.
4. Enficher avec précaution le lot de lampes UVC dans les douilles de lampes dans la tête de l'appareil.
5. Pousser la plaque de retenue dans l'anneau de verrouillage.
6. Tourner l'anneau de verrouillage vers la droite jusqu'en butée.
  - Sens de rotation symbole "verrou fermé".
  - Le verrouillage fixe la plaque de retenue de sorte que les lampes UVC soient bien serrées dans les douilles de lampes.



## Remplacement des lampes UVC défectueuses

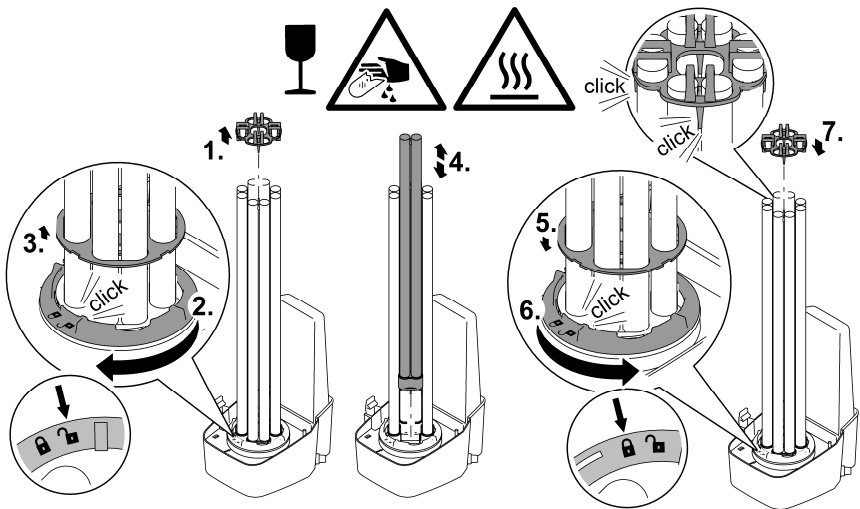
- Employez uniquement des lampes UVC dont la désignation et la puissance correspondent aux indications fournies sur la plaque signalétique. (→ Caractéristiques techniques)

Prérequis :

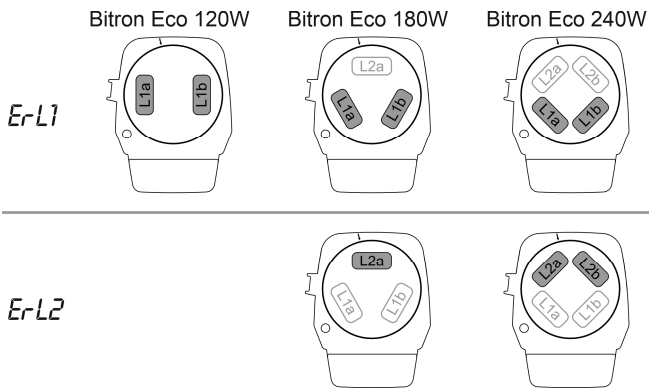
- La tête de l'appareil est enlevée. (→ Démontage de la tête d'appareil)

Voici comment procéder :

1. Séparer avec précaution le support de lampes des lampes UVC.
2. Tourner l'anneau de verrouillage vers la gauche jusqu'en butée.  
– Sens de rotation symbole "verrou ouvert".
3. Guider la plaque de retenue au-dessus des lampes UVC et l'enlever.
4. Remplacer les lampes UVC défectueuses.  
– Ci-après, la manière d'identifier la lampe UVC défectueuse dans la paire de lampes concernée (L1a/L1b ou L2a/L2b) : Remplacer l'une des deux lampes UVC et assemble à nouveau l'appareil. Si le message système est toujours affiché, remettre la lampe UVC d'origine en place et remplacer l'autre lampe UVC. Si le message système reste toujours affiché, les deux lampes UVC sont défectueuses.
5. Guider la plaque de retenue au-dessus des lampes UVC et la pousser sur l'anneau de verrouillage.
6. Tourner l'anneau de verrouillage vers la droite jusqu'en butée.  
– Sens de rotation symbole "verrou fermé".  
– Le verrouillage fixe la laque de retenue de sorte que les lampes UVC soient bien serrées dans les douilles de lampes.
7. Pousser avec précaution le support de lampes sur les lampes UVC de sorte que toutes les têtes de lampes s'encrangent.



BTN0012



BTN0002

## Nettoyage/remplacement du verre à quartz

### ⚠ PRUDENCE

Le verre de quartz et la lampe UVC sont cassables et risquent de causer des blessures par coupure.

- ▶ Agir avec précaution lors des travaux sur le préclarificateur à UVC afin d'éviter toute blessure par coupure.
- ▶ Éviter de faire des secousses, des impacts ou des mouvements violents pour ne pas briser le verre.

### REMARQUE

L'appareil peut être endommagé si le flux d'eau après la sortie est interrompu brusquement (par exemple avec un robinet d'arrêt). L'interruption brusque peut provoquer une brève augmentation de la pression supérieure à 1 bar (coup de bélier).

- ▶ Mettre hors circuit : Mettre tout d'abord la pompe hors circuit et fermer ensuite le robinet d'arrêt. En cas d'utilisation dans un système de filtration, mettre d'abord le système de filtration hors circuit.
- ▶ Mettre en circuit : Ouvrir d'abord le robinet d'arrêt et mettre ensuite la pompe en circuit. En cas d'utilisation dans un système de filtration, mettre le système de filtration en circuit en dernier.
- ▶ Il est également possible d'installer le robinet d'arrêt avant l'entrée.

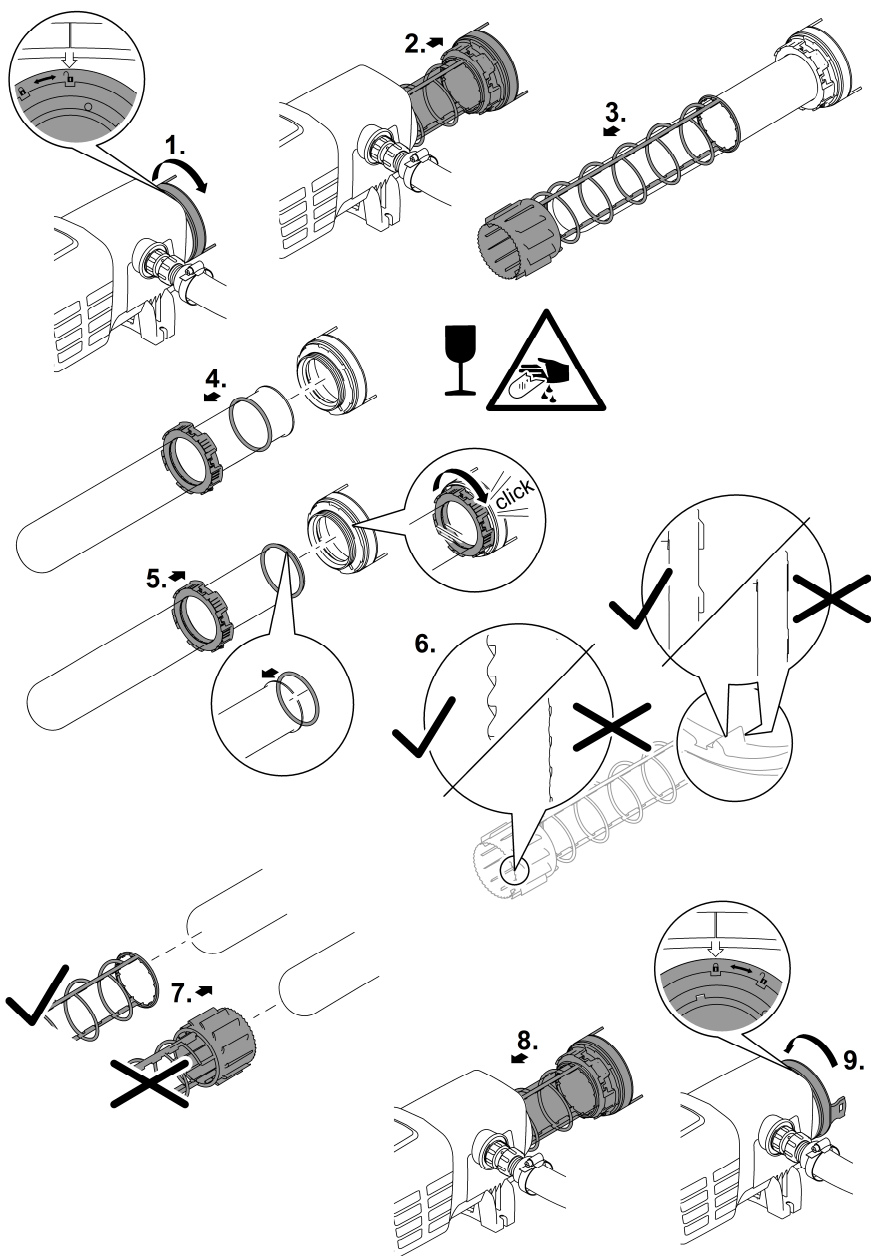
Prérequis :

- La tête de l'appareil est enlevée. (→ Démontage de la tête d'appareil)



Voici comment procéder :

1. Tourner le couvercle du boîtier dans le sens antihoraire jusqu'en butée.
  - Sens de rotation symbole "verrou ouvert".
  - Le couvercle du boîtier peut être fortement serré. Si besoin, introduire une barre dans les anneaux pour obtenir ainsi un effet de levier plus important.
2. Retirer prudemment le verre de quartz et le rotor de nettoyage du boîtier.
3. Nettoyer le verre de quartz et le rotor de nettoyage.
  - Sortir le rotor de nettoyage et le nettoyer sous l'eau courante avec une brosse.
  - Essuyer le verre de quartz avec un chiffon humide.
  - Nettoyer minutieusement l'intérieur et l'extérieur du boîtier.
4. Remplacer tout verre de quartz endommagé ou fortement rayé.
  - Desserrer la vis de serrage et enlever le verre à quartz, joint torique compris, du couvercle du boîtier.
  - Nettoyer le joint torique et le graisser au moyen de graisse OASE (réf. 27872). Remplacement du joint torique défectueux.
5. Placer le verre à quartz, joint torique compris, sur le couvercle du boîtier et serrer la vis de serrage jusqu'en butée.
  - Tirer le joint torique sur le bord rabattu pour éviter tout reste de graisse sur le verre à quartz.
  - L'encrantage de la vis de serrage doit être audible, sinon le couvercle du boîtier ne se laisse pas monter dans le boîtier.
6. Sur le rotor de nettoyage, contrôler l'usure du profil sur les deux faces frontales et les surfaces intérieures.
  - En cas de profil usé, le rotor de nettoyage est grippé et doit être remplacé.
7. Pousser le rotor de nettoyage sur le verre à quartz.
  - Veiller à un positionnement correct.
8. Pousser avec précaution le verre de quartz et le rotor de nettoyage dans le boîtier.
9. Tourner le couvercle du boîtier dans le sens horaire jusqu'en butée.
  - Sens de rotation symbole "verrou fermé".



BTN001

## Stockage / entreposage pour l'hiver

### L'appareil est protégé contre le gel (p. ex. dans un garage ou dans un logement)

L'exploitation de l'appareil est possible lorsque la température minimale de l'eau de +4 °C est respectée.

### L'appareil n'est pas protégé contre le gel (p. ex. installation en plein air)

Il est nécessaire de retirer l'appareil en cas de gel. Effectuer un nettoyage approfondi et contrôler la présence éventuelle de dommages sur l'appareil.

FR

## Dépannage

### Dérangements

Dérangement	Cause	Solution
L'eau ne devient pas claire (coloration verte)	L'eau est extrêmement sale ou polluée	<ul style="list-style-type: none"><li>• Enlever les algues et les feuilles du bassin</li><li>• Effectuer le nettoyage de fond</li><li>• Changer l'eau, enlever les algues et les feuilles de l'étang</li><li>• Effectuer le nettoyage de fond</li><li>• Changer l'eau</li></ul>
	Débit de passage insuffisant dans l'étang	<ul style="list-style-type: none"><li>• Assurer un débit de passage suffisant de l'eau de l'étang</li><li>• Placer la pompe à un autre endroit</li><li>• Utiliser la pompe avec un débit de recirculation plus élevé</li></ul>
	La puissance des lampes UVC est insuffisante	Remplacer les lampes UVC après les 12000 heures de service
	Le verre à quartz est encrassé	Nettoyer le verre de quartz (→ Nettoyage/remplacement du verre à quartz)
	Le verre de quartz est rayé	<ul style="list-style-type: none"><li>• Remplacer le verre de quartz (→ Nettoyage/remplacement du verre à quartz)</li><li>• En cas de profil usé, remplacer le rotor de nettoyage (→ Nettoyage/remplacement du verre à quartz)</li></ul>
	L'appareil est désactivé	Mettre fin au mode-DF et sélectionner le mode Eco
	Le verre de quartz est encrassé parce que le rotor de nettoyage ne tourne pas	<ul style="list-style-type: none"><li>• Nettoyer le rotor de nettoyage et le verre de quartz (→ Nettoyage/remplacement du verre à quartz)</li></ul>
	<ul style="list-style-type: none"><li>• Contrôle : Démontez la tête de l'appareil, mettez la pompe de filtration en circuit dans le boîtier.</li></ul>	<ul style="list-style-type: none"><li>• Pour une puissance de pompe &lt; 10000 l/h utiliser la buse d'entrée pour l'entraînement du rotor de nettoyage</li><li>• En cas de profil usé, remplacer le rotor de nettoyage (→ Nettoyage/remplacement du verre à quartz)</li></ul>

<b>Dérangement</b>	<b>Cause</b>	<b>Solution</b>
L'appareil sans fonction	La prise de secteur n'est pas branchée	Brancher la prise de secteur
	Raccordement défectueux	Vérifier le raccordement électrique
La lampe ne s'allume pas	Coupure de sécurité activée	Pour des raisons de sécurité, les lampes sont désactivées lorsque l'appareil est ouvert. Des lampes défectueuses sont affichées sur l'afficheur via <i>E<sub>r</sub>L1</i> ou <i>E<sub>r</sub>L2</i> .
Des gouttes se forment sur la liaison avec le filtre	Étanchéité insuffisante	<ul style="list-style-type: none"> <li>• Contrôler le serrage du joint</li> <li>• Resserer le raccord vissé</li> </ul>
La tête d'appareil ne se laisse pas enlever	Vis de sécurité non desserrée	Serrer la vis de sécurité
	Un vide s'est formé dans l'appareil	Mettre l'appareil en circuit et le laisser chauffer quelques minutes, puis débrancher la fiche secteur et enlever la tête d'appareil
Affichage de différentes valeurs de température lors de l'utilisation de plusieurs appareils OASE avec affichage de température	Plage de tolérance de la mesure de température	<p>Les sondes de température ont une précision de <math>\pm 1</math> °C. Si d'autres appareils sont utilisés en même temps, les valeurs affichées peuvent varier de jusqu'à 2 °C les unes par rapport aux autres.</p> <ul style="list-style-type: none"> <li>• Conseil : La moyenne arithmétique de toutes les valeurs affichées donne une bonne valeur approximative de la température réelle.</li> <li>• Des variations plus importantes sont possibles, en cas de rayons de soleil directs. C'est pourquoi protéger l'appareil contre les rayons directs du soleil.</li> </ul>

## Messages du système

Les messages système s'affichent sur l'afficheur. En cas de messages système simultanés, c'est toujours le plus vieux message qui s'affiche.

- Les 4 chiffres du message système s'affichent successivement par deux sur l'écran.
- Dès qu'il a été remédié à la cause, le message système s'éteint automatiquement.

FR

Message du système	Cause	Solution
<i>Er11</i>	<ul style="list-style-type: none"> <li>• Tête d'appareil enlevée</li> <li>• La tête d'appareil n'est pas placée correctement dans le boîtier</li> </ul>	Mettre la tête d'appareil dans le boîtier, fermer avec le crochet de verrouillage et la bloquer avec la vis.
<i>Er66</i>	L'appareil s'est mis hors circuit	Appareil surchauffé <ul style="list-style-type: none"> <li>• Protéger l'appareil contre les rayons directs du soleil</li> <li>• Laisser passer de l'eau en permanence dans le boîtier</li> <li>• Après son refroidissement, l'appareil se remet automatiquement en service et active le mode de fonctionnement activé en dernier</li> </ul>
<i>Er67</i>	L'appareil s'est mis hors circuit	La température de l'appareil a été dépassée cinq fois de suite <ul style="list-style-type: none"> <li>• Remédier à la cause de la surchauffe (p. ex. rayonnement solaire direct, pas de débit d'eau)</li> <li>• Maintenir la touche enfoncée pendant six secondes</li> </ul>
<i>ErL1</i>	Lampe UVC "L1a" et/ou "L1b" défectueuse	<ul style="list-style-type: none"> <li>• Remplacer la lampe UVC défectueuse (→ Nettoyage et entretien)</li> <li>• <i>ErL1</i> ne s'éteint pas : Contacter le SAV OASE.</li> </ul>
<i>ErL2</i>	Bitron Eco 180 W	La lampe UVC "L2a" est défectueuse <ul style="list-style-type: none"> <li>• Remplacer la lampe UVC défectueuse (→ Nettoyage et entretien)</li> <li>• <i>ErL2</i> ne s'éteint pas : Contacter le SAV OASE.</li> </ul>
	Bitron Eco 240 W	Lampe UVC "L2a" et/ou "L2b" défectueuse <ul style="list-style-type: none"> <li>• Remplacer la lampe UVC défectueuse (→ Nettoyage et entretien)</li> <li>• <i>ErL2</i> ne s'éteint pas : Contacter le SAV OASE.</li> </ul>
<i>88</i>	La valeur de la température cli-gnote	Température d'eau < 4 °C <ul style="list-style-type: none"> <li>• Garantir une température d'eau d'au moins 4 °C ou mettre l'appareil hors circuit (→ Montage de la tête d'appareil)</li> </ul>
<i>L0</i>	Température ambiante < -9 °C	Affichage de température désactivé, fonctionnement non judicieux.

## Caractéristiques techniques

Bitron Eco			120 W	180 W	240 W
Tension d'alimentation			220 – 240 V CA, 50/60 Hz	220 – 240 V CA, 50/60 Hz	220 – 240 V CA, 50/60 Hz
Puissance absorbée	W		120	180	240
Puissance des lampes UVC	W		120	180	240
Type des lampes UVC	Type		60 W TC-L (UV-C)	60 W TC-L (UV-C)	60 W TC-L (UV-C)
	Durée de vie	h	12000	12000	12000
Température de l'eau	Plage admissible	°C	+ 4 ... + 35	+ 4 ... + 35	+ 4 ... + 35
Capteur de température	Tolérance	°C	± 1	± 1	± 1
Câble secteur	Longueur	m	5	5	5
Entrée	Nombre		1	1	1
	Raccordement	mm	38 / 50	38 / 50	38 / 50
		pouce	1½ / 2	1½ / 2	1½ / 2
Sortie	Nombre		2	2	2
	Raccordement	mm	38 / 50	38 / 50	38 / 50
		pouce	1½ / 2	1½ / 2	1½ / 2
Débit	maximale	l/h	50000	50000	50000
Pression de service	maximale	bar	1	1	1
Dimensions	L x l x h	mm	725 x 227 x 248	725 x 227 x 248	725 x 227 x 248
Poids	sans eau	kg	7,9	7,9	8,1
	avec eau	kg	15,8	15,8	16,0

## Pièces d'usure

- lampe UVC, verre quartz et joint torique pour le verre quartz
- Rotor de nettoyage
- Support de lampes

## Recyclage

### REMARQUE

Il est interdit d'éliminer cet appareil avec les déchets ménagers.

- ▶ Mettre l'appareil au rebut par le biais du système de reprise prévu à cet effet.
- ▶ Mettre la lampe UVC au rebut par le biais du système de reprise prévu à cet effet.
- ▶ Mettez l'appareil hors d'usage en sectionnant les câbles.

## WAARSCHUWING

- ▶ Ontkoppel alle elektrische apparaten in het water van het voedingsnet, voordat u in het water grijpt. Anders bestaat gevaar voor ernstig of dodelijk letsel door elektrische schokken.
  - ▶ Dit apparaat kan worden gebruikt door kinderen vanaf 8 jaar en daarnaast door personen met verminderde fysieke, sensorische of mentale vermogens of een gebrek aan ervaring en kennis, mits zij onder toezicht staan of geïnstrueerd werden over het veilige gebruik van het apparaat en de gevaren begrijpen, die hiermee samenhangen. Kinderen mogen niet met het apparaat spelen. Reiniging en onderhoud door de gebruiker mogen niet worden uitgevoerd door kinderen, die niet onder toezicht staan.
- 

## Veiligheidsinstructies

### Elektrische aansluiting

- Voor de elektrische installatie in de openlucht gelden speciale voorschriften. De elektrische installatie mag uitsluitend door een professionele elektricien uitgevoerd worden.
  - De professionele elektricien is krachtens zijn professionele opleiding, kennis en ervaring gekwalificeerd en mag elektrische installaties in de openlucht uitvoeren. Hij of zij kan mogelijke gevaren herkennen en leeft de regionale en nationale normen, voorschriften en bepalingen na.
  - Neem voor uw eigen veiligheid in geval van vragen of problemen contact op met een elektricien.
- Sluit het apparaat alleen aan, wanneer de elektrische gegevens van het apparaat en de voeding overeenkomen.
- Gebruik het apparaat uitsluitend op een volgens de voorschriften geïnstalleerde contactdoos. Het apparaat moet beveiligd zijn via een aardlekschakelaar met een vastgestelde lekstroom van maximaal 30 mA.
- Verlengkabels en stroomverdelers (bijv. stekkerdelen) moeten voor het gebruik buitenshuis geschikt zijn (spatwaterbestendig).
- Bescherm open stekkers en stopcontacten tegen vocht.

## Veilig gebruik

- Gebruik het apparaat niet als elektrische snoeren of behuizing beschadigd zijn.
- Voer het apparaat niet af als de stroomkabel beschadigd is. De stroomkabel kan niet worden vervangen.
- Het apparaat niet aan de elektrische leiding dragen of aan de leiding trekken.
- Installeer de leidingen zodanig, dat deze tegen beschadigingen zijn beschermd en niemand erover kan struikelen.
- Breng nooit technische veranderingen aan het apparaat aan.
- Voer uitsluitend die werkzaamheden aan het apparaat uit die in deze gebruiksaanwijzing zijn beschreven.
- Gebruik uitsluitend originele reserveonderdelen en origineel toebehoren.

## Beoogd gebruik

Gebruik het in deze gebruiksaanwijzing beschreven product uitsluitend op de volgende manier:

- Voor het schoonmaken van tuinvijvers, zwembijvers, bassins en aquariums.
- Met in achtneming van deze technische gegevens. (→ Technische gegevens)

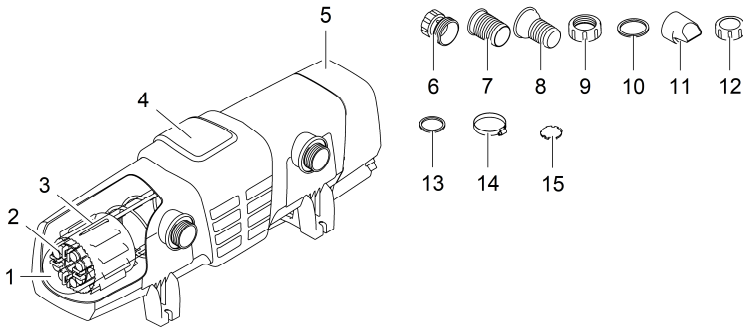
De volgende inperkingen gelden voor het apparaat:

- Dit product is niet geschikt voor algemene verlichting, maar uitsluitend bedoeld voor het beschreven toepassingsdoeleinde.
- Gebruik de UV-C-lamp nooit buiten de behuizing of voor andere doeleinden. De UV-C-straling is ook in lage doseringen gevaarlijk voor de ogen en de huid.
- Nooit met andere vloeistoffen dan water gebruiken.
- Nooit gebruiken zonder doorstromend water.
- Niet gebruiken voor commerciële of industriële doeleinden.
- Niet gebruiken voor de sterilisatie van drinkwater of andere vloeistoffen.
- Niet gebruiken in combinatie met chemicaliën, levensmiddelen, licht brandbare of explosieve stoffen.



# Productbeschrijving

## Overzicht



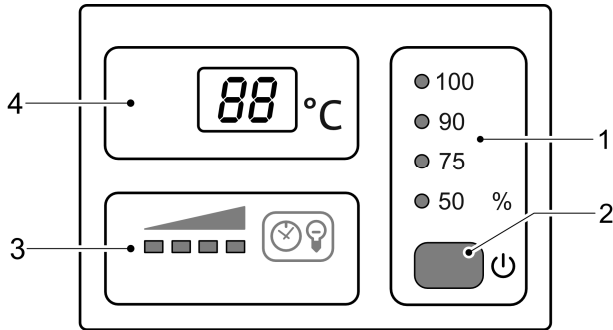
BTN0003

### Pos. Aantal Bitron Eco 120 W, 180 W, 240 W

1	1	Kwartsglas
2		UVC-lampen
	2	Bitron Eco 120W
	3	Bitron Eco 180W
	4	Bitron Eco 240W
3	1	Reinigingsrotor
4	1	Behuizing
5	1	Kop van het apparaat met bedieningseenheid
Pakket met aansluitmateriaal:		
6	1	Adapter 38/50 mm (1½ inch / 2 inch) voor de aansluiting van de slangtule op de uitgang
7	2	Slangtule 50 mm (2 inch) voor de ingang of uitgang
8	2	Slangtules 38 mm (1½ inch) voor de ingang of uitgang
9	2	Wartelmoer 50 mm (2 inch) voor het bevestigen van de slangtule (7, 8)
10	2	Pakking 57 x 48 x 3 mm voor de wartelmoer (9)
11	1	Inloopmondstuk voor het aandrijven van de reinigingsrotor <ul style="list-style-type: none"> <li>• Moet bij doorstroomhoeveelheden &lt; 10000 l/h bij de ingang worden geplaatst</li> </ul>
12	1	Afsluitkap 38 mm (1½ inch) voor het afsluiten van de uitgang
13	2	Pakking 45 x 33 x 3 mm voor afsluitkap (12) en adapter (6)
14	2	Slangklem 40 ... 60 mm
15	1	Bypass-afsluiting voor membraanhouder <ul style="list-style-type: none"> <li>• Benodigd voor montage aan filter, wanneer een uitgang moet worden afgesloten</li> <li>• De membraanhouder met bypass-membraan zit in de uitgang tegenover de ingang (toestand bij levering)</li> </ul>

NL

## Overzicht besturing



BTN0007

- |   |                           |  |
|---|---------------------------|--|
| 1 | Bedrijfsmodus             | <p>Vier bedrijfsmodi voor de noodzakelijke verlichting van algen en kiemen (→ Bedrijfsmodus selecteren)</p> <ul style="list-style-type: none"> <li>• De gekozen bedrijfsmodus wordt door LED's weergegeven</li> <li>• LED brandt blauw: UVC-lampen zijn ingeschakeld</li> <li>• LED brandt groen: UVC-lampen zijn uitgeschakeld</li> </ul>   |
| 2 | Toets                     | <p>Functies:</p> <ul style="list-style-type: none"> <li>• Apparaat inschakelen/ uitschakelen (→ Inschakelen/uitschakelen)</li> <li>• Bedrijfsmodus selecteren (→ Bedrijfsmodus selecteren)</li> <li>• Resterende levensduur van de UVC-lampen aflezen (→ Bedrijfsurenteller resetten)</li> <li>• Bedrijfsurenteller resetten (→ Bedrijfsurenteller resetten)</li> </ul>                                  |
| 3 | Statusweergave UVC-lampen | <p>LED-balk voor weergave resterende levensduur:</p> <ul style="list-style-type: none"> <li>• Vier LED's branden: 9001 ... 12000 uur</li> <li>• Drie LED's branden: 6001 ... 9000 uur</li> <li>• Twee LED's branden: 3001 ... 6000 uur</li> <li>• Een LED brandt: 1 ... 3000 uur</li> <li>• Een LED knippert: UVC-lampen vervangen</li> <li>• Alle LED's uit: Minstens een UVC-lamp is defect</li> </ul> |
| 4 | Display                   | <p>Weergave van de bedrijfsstatus:</p> <ul style="list-style-type: none"> <li>• Weergave van de actuele watertemperatuur in °C</li> <li>• Weergave van de systeemmeldingen (→ Systeemmeldingen)</li> <li>• Weergave van de resterende levensduur van de UVC-lampen (→ Bedrijfsurenteller resetten)</li> </ul>  |

## Eigenschappen

**Bitron Eco 120 W, 180 W, 240 W** is door zijn sterke verlichting, verblijftijd in water en vermenging een hoog vermogen UVC-zuiveringsapparaat voor de bestrijding van algen en ziekteverwekkende bacteriën.

- Het in- en uitschakelen van de UVC-lampen wordt aangepast aan de groeifasen van zweefalgen. Daardoor wordt met een minimaal energieverbruik een maximaal effect bereikt.
- Via de bedieningseenheid kan het vermogen naar behoefte aangepast worden.
- De volautomatische bypass-regeling zorgt voor een ideale combinatie van goede doorstroming en sterke verlichting.
- De lange waterwachtijd in de volumineuze behuizing verhoogt het ontsmettingsvermogen.
- Geschikt voor montage op OASE-filtersystemen ProfiClear, BioTec 30 en BioTec Screenmatic.
- De reinigingsrotor reinigt het kwartsglas permanent van vervuiling.
- De 60-watt eco-lampen zijn energiezuinig en hebben een levensduur van 12000 uur.
- Het elektronische voorschakelapparaat werkt bijna zonder stroomverlies.
- Het kwartsglas hoeft niet te worden gedemonteerd om de UVC-lampen te vervangen. Het filtersysteem kan continu in bedrijf blijven.

## Symbolen op het apparaat



Lees de gebruikershandleiding.



Bescherm het apparaat tegen vorst.



Bescherm het apparaat tegen direct zonlicht.



Gevaarlijke UVC-straling.



Voer het apparaat niet af met het normale huisvuil.

**IP24**

Het apparaat is beschermd tegen spatwater en tegen het aanraken van gevaarlijke delen.

**$p_{\max} = 1 \text{ bar}$**

Maximaal toelaatbare bedrijfsdruk: 1 bar.

**$T_W = +4 - 35^\circ\text{C}$**

Toegestane watertemperatuur: + 4 °C tot + 35 °C.

# Plaatsen en aansluiten

## Bedrijf met bassinwater of zout water

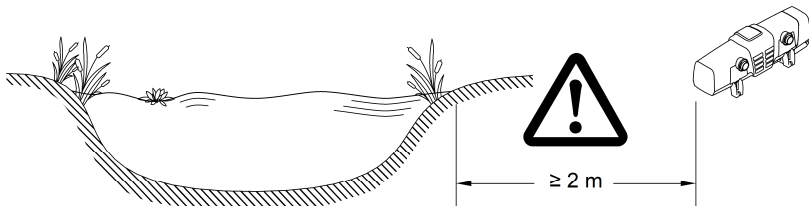
- Bij bedrijf met bassinwater of zout water moeten de volgende grenswaarden worden aangehouden:

Type	Bassinwater	Zout water
pH-waarde	7,2 ... 7,6	7,5 ... 8,5
Vrij chloor	0.3 ... 0.6 mg/l	< 0.3 mg/l
Gebonden chloor	< 0.2 mg/l	-
Chlorideniveau	< 200 mg/l	-
Zoutgehalte	-	< 3.5 %
Watertemperatuur	+4 ... +30 °C	+4 ... +25 °C

- Bassinwater of zout water kunnen de optische onderdelen van het apparaat schaden. Deze schade wordt niet door de garantie gedekt.

## Afstanden in acht nemen

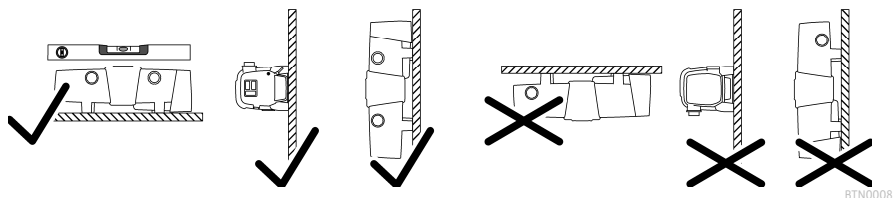
- De veiligheidsafstand tussen het apparaat en het water moet minstens 2 m bedragen.
- Houd voldoende vrije ruimte voor onderhoudswerkzaamheden.
  - Voor het uitbreiden van de kop van het apparaat is een behuizing nodig met een minstens dubbel zo grote breedte.



BTN0018

## Solo-bedrijf

- Stel het apparaat alleen in de toegestane posities op. Hierdoor is een foutloos bedrijf gewaarborgd.
- Neem de benodigde afstanden in acht. (→ Afstanden in acht nemen)
- Bevestigingsmateriaal gebruiken dat voor de ondergrond geschikt is. De bevestiging moet zo zijn dat het apparaat goed vast zit. Let op het gewicht. (→ Technische gegevens)
- Een trekschuif in de watertoevoer voor de ingang van het apparaat plaatsen wanneer het apparaat onder het waterniveau wordt opgesteld. Bij onderhoudswerkzaamheden kan de watertoevoer worden afgesloten.



BTN0008

## Sluit de ingang aan

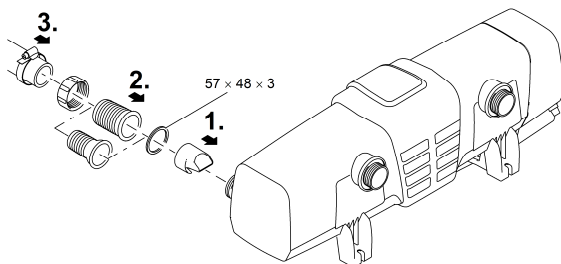
Gebruik slangen, die geschikt zijn voor een druk van minstens 1 bar.

Aanbevolen combinaties voor gebruik van de slangtuiten:

Ingang	Uitgang 1	Uitgang 2 (tegenover ingang)	Benodigde accessoires
50 mm (2 inch)	50 mm (2 inch)	afgesloten	–
38 mm (1½ inch)	38 mm (1½ inch)	afgesloten	–
38 mm (1½ inch)	38 mm (1½ inch)	38 mm (1½ inch)	Voor uitgang 2 een slangtule 38 mm (1½ inch) met wartelmoer 38 mm (1½ inch)
50 mm (2 inch)	38 mm (1½ inch)	38 mm (1½ inch)	–

Zo gaat u te werk:

1. Het inloopmondstuk in de ingang schuiven.
  - Het inloopmondstuk is alleen nodig bij een doorstroomhoeveelheid < 10000 l/h, zodat de reinigingsrotor storingsvrij kan werken.
2. De slangtule met wartelmoer en afdichting op de ingang schroeven.
3. Schuif de slangklem over de slang, steek de slang op de slangtule en zet deze vast met de slangklem.

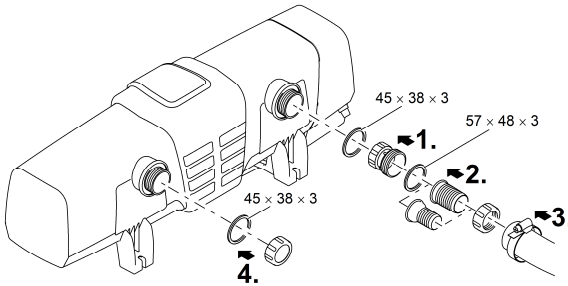


BTN0004

## Sluit de uitgang aan

Zo gaat u te werk:

1. De adapter met afdichting op de uitgang schroeven en handvast aandraaien.
2. De trapsgewijze slangtuit met wartelmoer en afdichting op de adapter schroeven.
3. Schuif de slangklem over de slang, steek de slang op de slangtule en zet deze vast met de slangklem.
4. De afsluitkap met pakking op de uitgang schroeven.  
– De afsluitkap moet de uitgang tegenover de ingang afsluiten, zodat de hoofdstroom van het water langs de UVC-lampen loopt en zo lang mogelijk verlicht wordt.



BTN0013

## Het apparaat op de doorstroomfilter aansluiten

- Neem de benodigde afstanden in acht. (→ Afstanden in acht nemen)
- Een trekschuif in de watertoevoer voor de ingang van het apparaat plaatsen wanneer het apparaat onder het waterniveau wordt opgesteld. Bij onderhoudswerkzaamheden kan de watertoevoer worden afgesloten.

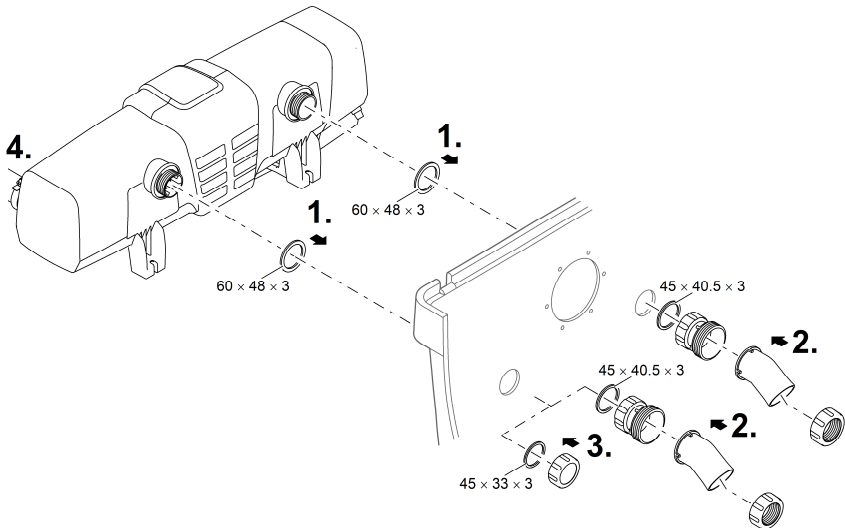
## ProfiClear Premium / ProfiClear Classic

Het hoofdstuk beschrijft de aansluiting van het UVC-voorzuiveringsapparaat Bitron bij een gepompt systeem.

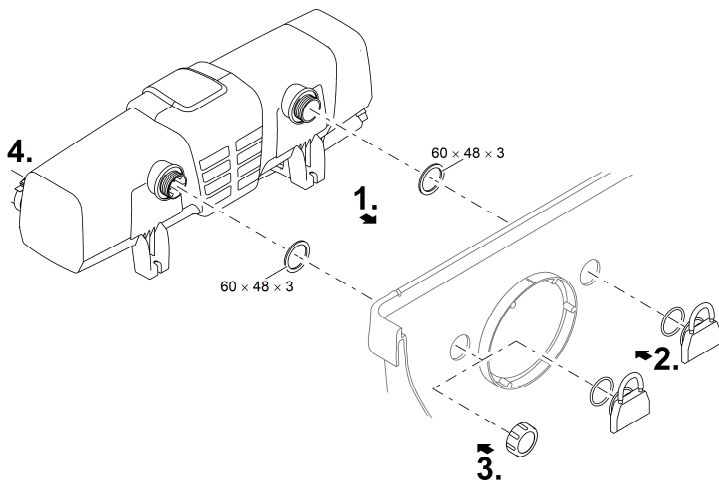
- Let op de informatie in de gebruiksaanwijzing van het doorloopfilter.
- Het bypass-membraan is bij levering gemonteerd en zit in de uitgang tegenover de ingang.
- OASE adviseert om in de volgende gevallen de bypass af te sluiten:
  - Acute bacteriële problemen zoals ziekteverschijnselen of troebeling door bacteriegroei.
  - Geringe doorstroomhoeveelheden:
    - Bitron Eco 120 W: < 10000 l/h
    - Bitron Eco 180 W: < 13000 l/h
    - Bitron Eco 240 W: < 15000 l/h

Zo gaat u te werk:

1. De uitgangen met pakkingendoor de boringen in de reservoirwand.
2. Inloop monteren:
  - ProfiClear Premium: Eerst de adapter op de uitgangen schroeven en handvast draaien, daarna de 30°-inloopbochten met de wartels op de adapter schroeven en handvast draaien. De openingen naar onderen toe uitlijnen.
  - ProfiClear Classic: De inloopmondstukken met de O-ringen op de uitgangen schroeven en handvast draaien.
3. Bypass afsluiten (optioneel):
  - ProfiClear Premium: In plaats van adapter en inloopbocht de afsluitkap op de uitgang schroeven.
  - ProfiClear Classic: In plaats van inloopmondstuk de afsluitkap op de uitgang schroeven.
4. De Bitron aansluiten op de filterpomp. (→ Sluit de ingang aan)



BTN0015



BTN0017

## BioTec ScreenMatic

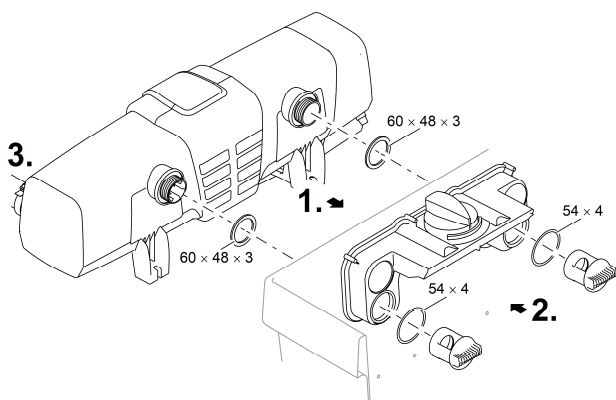
- Let op de informatie in de gebruiksaanwijzing van het doorloopfilter.

### Met bypass

- Het bypass-membraan is bij levering gemonteerd en zit in de uitgang tegenover de ingang.

Zo gaat u te werk:

1. Schuif de uitgangen met vlakke afdichtingen door de boringen in de reservoirwand in de verde-  
ler.
2. De doorlaatschroeven met de O-ringen op de uitgangen schroeven en handvast aandraaien.
3. De Bitron aansluiten op de filterpomp. (→ Sluit de ingang aan)



BTN0005

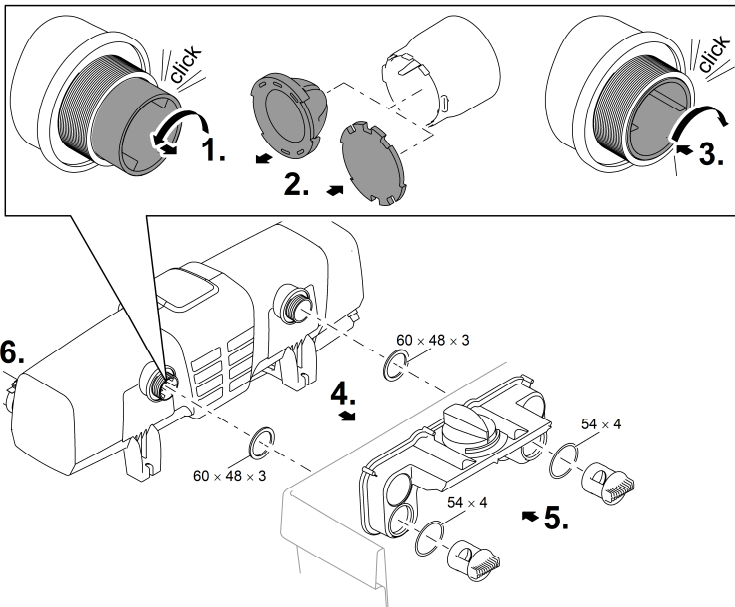


## Zonder bypass

- OASE adviseert om in de volgende gevallen de bypass af te sluiten:
  - Acute bacteriële problemen zoals ziekteverschijnselen of troebeling door bacteriegroei.
  - Geringe doorstroomhoeveelheden:
    - Bitron Eco 120 W: < 10000 l/h
    - Bitron Eco 180 W: < 13000 l/h
    - Bitron Eco 240 W: < 15000 l/h

Zo gaat u te werk:

1. De bypass-houder naar links draaien tot een "klik" is te horen en uit de uitgang halen.
2. Het bypass-membraan uit de bypass-houder trekken en de vergrendeling van de bypass op de bypass-houder plaatsen.
  - De vergrendeling van de bypass past slechts op één manier op de bypass-houder.
3. De bypass-houder in de uitgang plaatsen en naar rechts draaien tot een "klik" te horen is.
  - De bypass-houder is vergrendeld.
4. Schuif de uitgangen met vlakke afdichtingen door de boringen in de reservoirwand in de verde-  
ler.
5. De doorlaatschroeven op de uitgangen schroeven en handvast aandraaien.
6. De Bitron aansluiten op de filterpomp. (→ Sluit de ingang aan)



BTN0016

# Ingebruikname

## OPMERKING

Het apparaat kan beschadigd raken als de watertoevoer na de uitgang plotseling wordt onderbroken (bijv. met een schuifafsluiter). De plotselinge onderbreking kan tot een kortstondige drukverhoging van meer dan 1 bar leiden (waterslag).

- ▶ Uitschakelen: Schakel eerst de pomp uit en sluit vervolgens de schuifafsluiter. Bij bedrijf in een filtersysteem eerst het filtersysteem buiten werking stellen.
- ▶ Inschakelen: Eerst de schuifafsluiter openen en dan de pomp inschakelen. Bij bedrijf in een filtersysteem het filtersysteem als laatste in bedrijf nemen.
- ▶ Als alternatief de schuifafsluiter voor de ingang installeren.

- ❗ Nieuwe filters hebben circa 3 tot 4 weken nodig, voordat in het apparaat een biologisch evenwicht is opgebouwd. Gedurende deze periode, of bij een watertemperatuur < 10 °C, kan het filter overlopen. Reiniging van het filter is in dit geval niet nodig.
  - Laat bij gebruik van filterstarters, geneesmiddelen of vijveronderhoudsmiddelen het UVC-voorzuiveringsapparaat ten minste 36 uur uitgeschakeld, zodat de werking van de middelen niet wordt verstoord.
- ❗ Af fabriek is het apparaat uitgeschakeld. In de display wordt *OF* weergegeven.
  - Begin bij het aanleggen van een nieuwe vijver op zijn vroegst na 36 uur met de verlichting, zodat zich zo snel mogelijk een stabiele vijverbiologie kan ontwikkelen.

## Volgorde van de ingebruikname

- Pomp aanzetten.
- Controleer alle aansluitingen op dichtheid.
- Apparaat aansluiten op het elektriciteitsnet.
  - Het apparaat schakelt in de laatst gekozen bedrijfsmodus.
  - Eventueel het apparaat inschakelen. (→ Inschakelen/uitschakelen)
- Bedrijfsmodus selecteren.
  - Een tuinvijver is blootgesteld aan allerlei factoren, die algengroei bevorderen (bijv. zonlicht, voedingsstoffen, natuurlijke beplanting). De geschikte ecomodus kan daarom alleen per situatie worden vastgesteld.
  - Neem de aanwijzingen voor het selecteren van de geschikte bedrijfsmodus in acht. (→ Bedrijfsmodus selecteren)

# Bediening

## Inschakelen/uitschakelen

Functie	Zo gaat u te werk	Opmerking
Inschakelen	<input type="checkbox"/> indrukken.	<ul style="list-style-type: none"><li>• Bedrijfsmodus "50 %" is actief.</li><li>• De display toont de actuele watertemperatuur.</li><li>• De statusweergave van de UVC-lampen licht op.</li></ul>
Uitschakelen	<input type="checkbox"/> meerdere malen indrukken, totdat na bedrijfsmodus "100 %" de UVC-lampen uitgaan.	<ul style="list-style-type: none"><li>• schakelvolgorde: 50 % - 75 % - 90 % - 100 % - Off.</li><li>• Het display toont <i>Off</i>.</li><li>• Bij een fout wordt de betreffende foutmelding in het display getoond.</li></ul>

NL

## Bedrijfsmodus selecteren

Voor de benodigde verlichting van algen en kiemen kunt u kiezen uit vier bedrijfsmodi.

De verlichtingsduur wordt automatisch ingesteld aan de hand van de gemeten watertemperatuur en de gekozen bedrijfsmodus. De verhouding tussen de inschakelduur en de uitschakelduur van de UVC-lampen is afhankelijk van de bedrijfsmodus. Hoe groter de procentwaarde, des te groter de inschakelduur in verhouding tot de uitschakelduur.

In bedrijfsmodus 100 % staan de UVC-lampen continu aan.

Functie	Zo gaat u te werk	Opmerking
Bedrijfsmodus selecteren	<input type="checkbox"/> blijven indrukken tot de gewenste bedrijfsmodus bereikt is.	<ul style="list-style-type: none"><li>• schakelvolgorde: 50 % - 75 % - 90 % - 100 % - Off.</li><li>• UVC-lampen aan: LED brandt blauw.</li><li>• UVC-lampen uit: LED brandt groen (energiespaarstand in ecomodus).</li><li>• Bij geringe vervuiling van het water ecomodus 50 % selecteren</li><li>• Bij sterkere vervuiling van het water ecomodus 75 % of 90 % selecteren.</li><li>• Bij zeer sterke vervuiling van het water bedrijfsmodus 100 % selecteren.</li></ul> <p>Procedure bij groen water:</p> <ul style="list-style-type: none"><li>• Met bedrijfsmodus 100 % beginnen. Zodra het gewenste resultaat is bereikt, overschakelen naar ecomodus 50 %. Als de kleur weer groen wordt, de een na hoogste ecomodus selecteren, totdat het gewenste resultaat blijvend is.</li></ul> <p>Procedure bij helder water:</p> <ul style="list-style-type: none"><li>• Met ecomodus 50 % beginnen. Als de kleur groen begint te worden, de een na hoogste ecomodus selecteren, totdat het gewenste resultaat blijvend is.</li></ul>

## Schakeltijden

	Bedrijfsmodus 50 %			Bedrijfsmodus 75 %			Bedrijfsmodus 90 %		
	Hoge energiebesparing (50 %)			Gemiddelde energiebesparing (25 %)			Geringe energiebesparing (10 %)		
Watertemperatuur [°C]	Aan [h]	Uit [h]	Verlichtingsduur [%]	Aan [h]	Uit [h]	Verlichtingsduur [%]	Aan [h]	Uit [h]	Verlichtingsduur [%]
4	12	72	14	12	12	50	24	12	67
5 ... 9	12	36	25	24	12	67	48	12	80
10 ... 14	12	12	50	36	12	75	96	12	89
15 ... 19	12	0	100	12	0	100	12	0	100
≥ 20	12	12	50	36	12	75	12	0	100

## Bedrijfsurenteller resetten

Wanneer de maximale levensduur van de UVC-lampen bereikt is, knippert de LED van de statusweergave van de UVC-lampen. Vervang de UVC-lampen voor een optimale verlichting. Vervolgens moet u de bedrijfsurenteller resetten.

- De exacte resterende levensduur van de UVC-lampen kunt u op het display aflezen.

Functie	Zo gaat u te werk	Opmerking
Resterende levensduur van de UVC-lampen aflezen	<input type="checkbox"/> ca. 6 s ingedrukt houden.	<ul style="list-style-type: none"> <li>• De 6-cijferige waarde wordt successievelijk steeds door twee cijfers in de display weergegeven.</li> <li>• Voor een betere leesbaarheid wordt het getal telkens na een langere pauze 3 keer herhaald.</li> </ul> <p>Voorbeeld:  <i>01-11-54--01-11-54--01-11-54</i>  <i>01-11-54</i> komt overeen met een resterende levensduur van 11154 uur</p>
Bedrijfsurenteller resetten	<input type="checkbox"/> ca. 6 s ingedrukt houden, tot de status van de UVC-lampen wordt weergegeven.  Terwijl de status van de UVC-lampen wordt weergegeven: <input type="checkbox"/> opnieuw indrukken en ingedrukt houden, tot alle vier de LED's voor de statusweergave van de UVC-lampen knipperen en op het display <i>rE</i> uitgaat.	<ul style="list-style-type: none"> <li>• Wanneer <i>rE</i> uitgaat, is de bedrijfsurenteller op 12000 uur gereset.</li> <li>• Als de toets te vroeg wordt losgelaten, wordt de bedrijfsurenteller niet gereset.</li> </ul>

# Reiniging en onderhoud

## OPMERKING

Gebruik geen agressieve reinigingsmiddelen of chemische oplossingen. Deze middelen kunnen de behuizing beschadigen en de werking van het apparaat in het gedrang brengen; ze zijn tevens schadelijk voor dieren, planten en het milieu.

► Reinig het apparaat uitsluitend van buitenaf met een vochtige doek.

- Aanbevolen reinigingsmiddelen bij hardnekkige kalkaanslag:
  - Pompreiniger PumpClean van OASE.
  - Azijn- en chloorvrije huishoudreiniger.

## Regelmatige werkzaamheden

Het apparaat moet regelmatig worden gecontroleerd op een correcte werking. De frequentie daarvan hangt af van de bedrijfsduur en de verontreiniging van het water en moet per geval worden bepaald. Hoe hoger de eisen aan de reiniging, des te vaker moet het apparaat worden gecontroleerd. Dit moet u controleren:

- Status apparaat op de besturing. (→ Overzicht besturing)
- Functie van de reinigingsrotor. Een visuele controle is mogelijk wanneer de kop van het apparaat is gedemonteerd. (→ Apparaatkop demonteren)
  - Gebruik een zaklamp zodat u beter zicht heeft.

## Apparaatkop demonteren

### ⚠ VOORZICHTIG

Ultraviolette straling van de UVC-lamp kan ogen en huid beschadigen.

- Gebruik de UVC-lamp nooit buiten de behuizing of in een beschadigde behuizing.
- Koppel het apparaat los van de stroomvoorziening, voordat u met de onderhoudswerkzaamheden begint of voordat u de UVC-lamp vervangt.

### ⚠ VOORZICHTIG

Kwartsglas en UVC-lamp kunnen breken en snijwonden veroorzaken.

- Voer alle werkzaamheden aan de UVC-unit voorzichtig uit, om snijwonden te voorkomen.
- Vermijd schudden, stoten en plotselinge bewegingen vermijden, om glasbreuk te voorkomen.

### ⚠ VOORZICHTIG

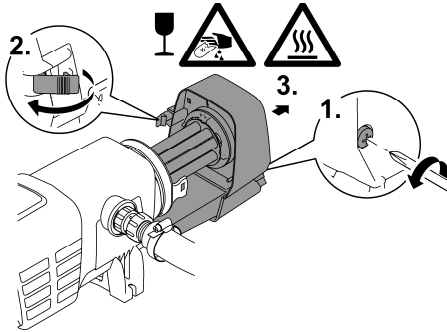
Verlichtingsmiddel heet. Verbrandingsgevaar bij aanraken.

- Schakel de UVC-zuiveringsunit uit en wacht enkele minuten voor het demonteren tot de verlichtingsmiddel is afgekoeld.

Zo gaat u te werk:

1. De borgschroef losdraaien, totdat deze door de veerkracht naar buiten wordt gedrukt.  
– De borgschroef kan er niet helemaal uit worden gedraaid.
2. De vergrendelingshaak los maken.
3. De kop van het apparaat voorzichtig uit de behuizing trekken.

ⓘ Uit veiligheidsoverwegingen kan de UVC-lamp pas worden ingeschakeld, als het UVC-voorzuiweringsapparaat correct in het apparaat is ingebouwd.

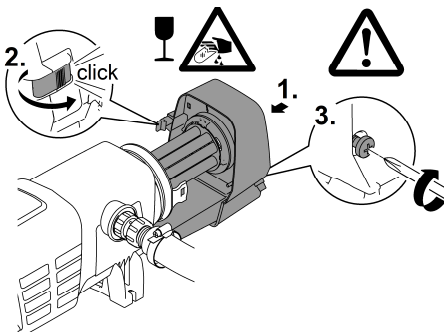


BTN0006

## Apparaatkop monteren

Zo gaat u te werk:

1. Schuif de kop van het apparaat voorzichtig in de behuizing schuiven.
2. De kop van het apparaat met vergrendelingshaken afsluiten.
3. Borgschroef indraaien en handvast aandraaien.  
– Het apparaat is alleen tegen vocht beschermd als de borgschroef vast zit.



BTN0010

## UVC-lamp vervangen

UVC-lampen na ten hoogste 12000 bedrijfsuren vervangen. Hierdoor is een optimale prestatie van het filter gegarandeerd.

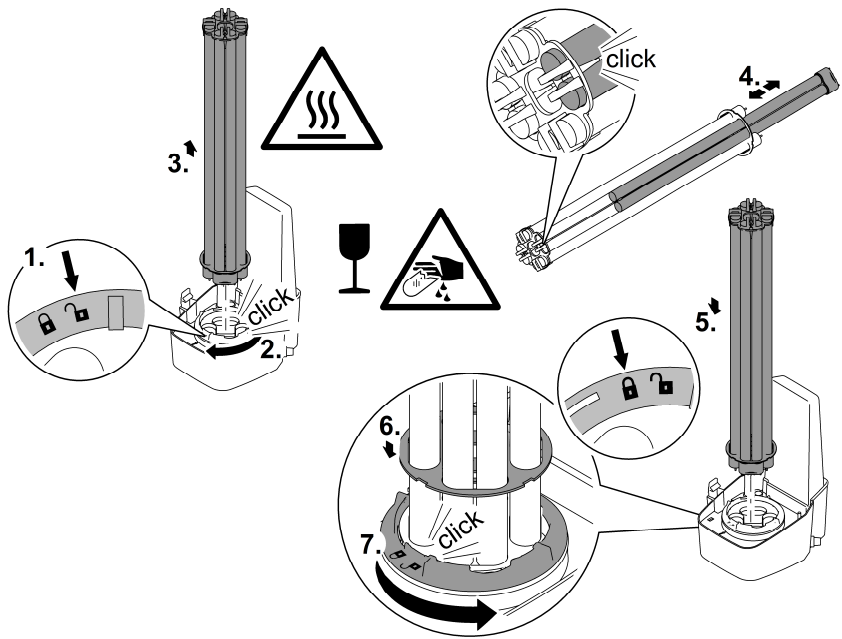
- In de LED-balk op de besturing knippert een LED. Deze statusweergave geeft aan dat u de UVC-lampen moet vervangen.
- Gebruik uitsluitend UVC-lampen waarvan de omschrijving en het aangegeven vermogen overeenkomen met die op het typeplaatje. (→ Technische gegevens)

Voorwaarde:

- De apparaatkop is verwijderd. (→ Apparaatkop demonteren)

Zo gaat u te werk:

1. Draai de vergrendelingsring naar links tot de aanslag.
  - Draairichting symbool "slot open".
2. Het UVC-lampenpakket voorzichtig uit de lampfittingen in de kop van het apparaat trekken.
3. De UVC-lampen vervangen.
  - Vuil hecht zich door inbranden aan het lampenglas en kan de levensduur van de UVC-lampen verkorten. Daarom de UVC-lampen alleen met een doek of schone handschoenen vastpakken.
  - Oude UVC-lampen voorzichtig uit de houder halen en uit de steunplaat trekken.
  - Nieuwe UVC-lampen door de steunplaat schuiven totdat de lampkop in de houder vastklikt.
4. Het UVC-lampenpakket voorzichtig in de lampfittingen in de kop van het apparaat steken.
5. De steunplaat op de vergrendelingsring schuiven.
6. Draai de vergrendelingsring naar rechts tot de aanslag.
  - Draairichting symbool "slot dicht".
  - De vergrendeling zet de steunplaat vast, zodat de UVC-lampen goed vast zitten in de lampfittingen.



BTN0009



## Defecte UVC-lamp vervangen

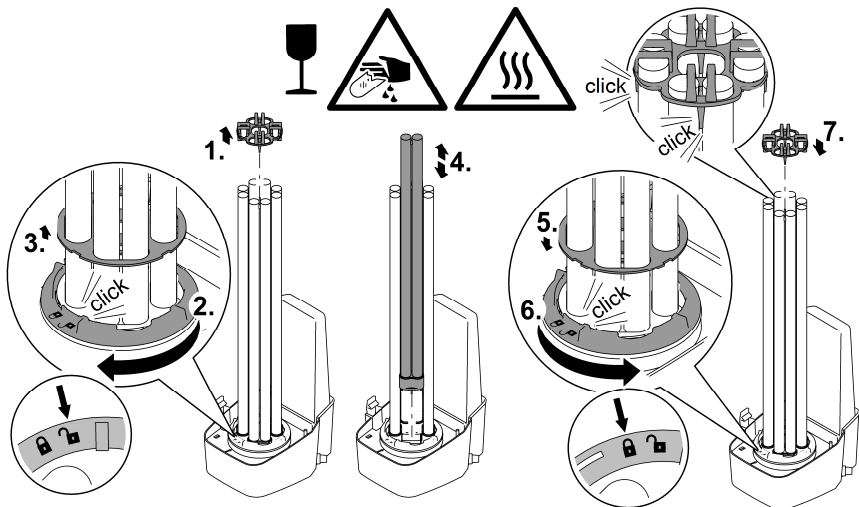
- Gebruik uitsluitend UVC-lampen waarvan de omschrijving en het aangegeven vermogen overeenkomen met die op het typeplaatje. (→ Technische gegevens)

Voorwaarde:

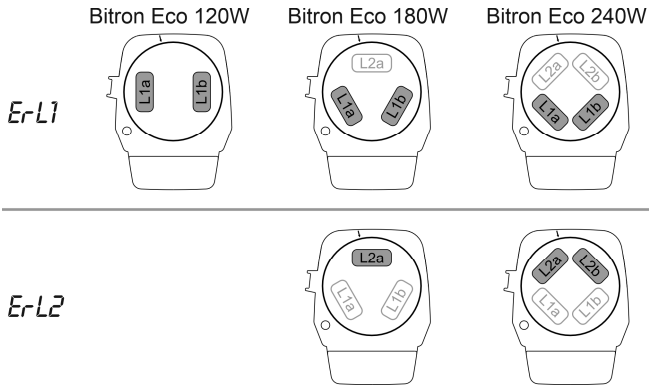
- De apparaatkop is verwijderd. (→ Apparaatkop demonteren)

Zo gaat u te werk:

1. De lamphouder voorzichtig van den UVC-lampen aftrekken.
2. Draai de vergrendelingsring naar links tot de aanslag.  
– Draairichting symbool "slot open".
3. De steunplaat over de UVC-lampen leiden en eraf halen.
4. Defecte UVC-lamp vervangen.  
– Zo bepaalt u welke UVC-lamp van de betreffende lampenset defect is (L1a/L1b of L2a/L2b): Een van beiden UVC-lampen vervangen en het apparaat in elkaar zetten. Wordt de systeemmelding nog steeds weergegeven, dan de oorspronkelijke UVC-lamp er weer in draaien en de andere UVC-lamp vervangen. Wordt de systeemmelding nog steeds weergegeven, dan zijn beide UVC-lampen defect.
5. De steunplaat over de UVC-lampen leiden en op de vergrendelingsring schuiven.
6. Draai de vergrendelingsring naar rechts tot de aanslag.  
– Draairichting symbool "slot dicht".  
– De vergrendeling zet de steunplaat vast, zodat de UVC-lampen goed vast zitten in de lampenfittingen.
7. De lamphouder voorzichtig op de UVC-lampen drukken, zodat alle lampkoppen vastklikken.



BTN0012



BTN0002

## Kwartsglas reinigen/vervangen

### ⚠ VOORZICHTIG

Kwartsglas en UVC-lamp kunnen breken en snijwonden veroorzaken.

- ▶ Voer alle werkzaamheden aan de UVC-unit voorzichtig uit, om snijwonden te voorkomen.
- ▶ Vermijd schudden, stoten en plotselinge bewegingen vermijden, om glasbreuk te voorkomen.

### OPMERKING

Het apparaat kan beschadigd raken als de watertoevoer na de uitgang plotseling wordt onderbroken (bijv. met een schuifafsluiter). De plotselinge onderbreking kan tot een kortstondige drukverhoging van meer dan 1 bar leiden (waterslag).

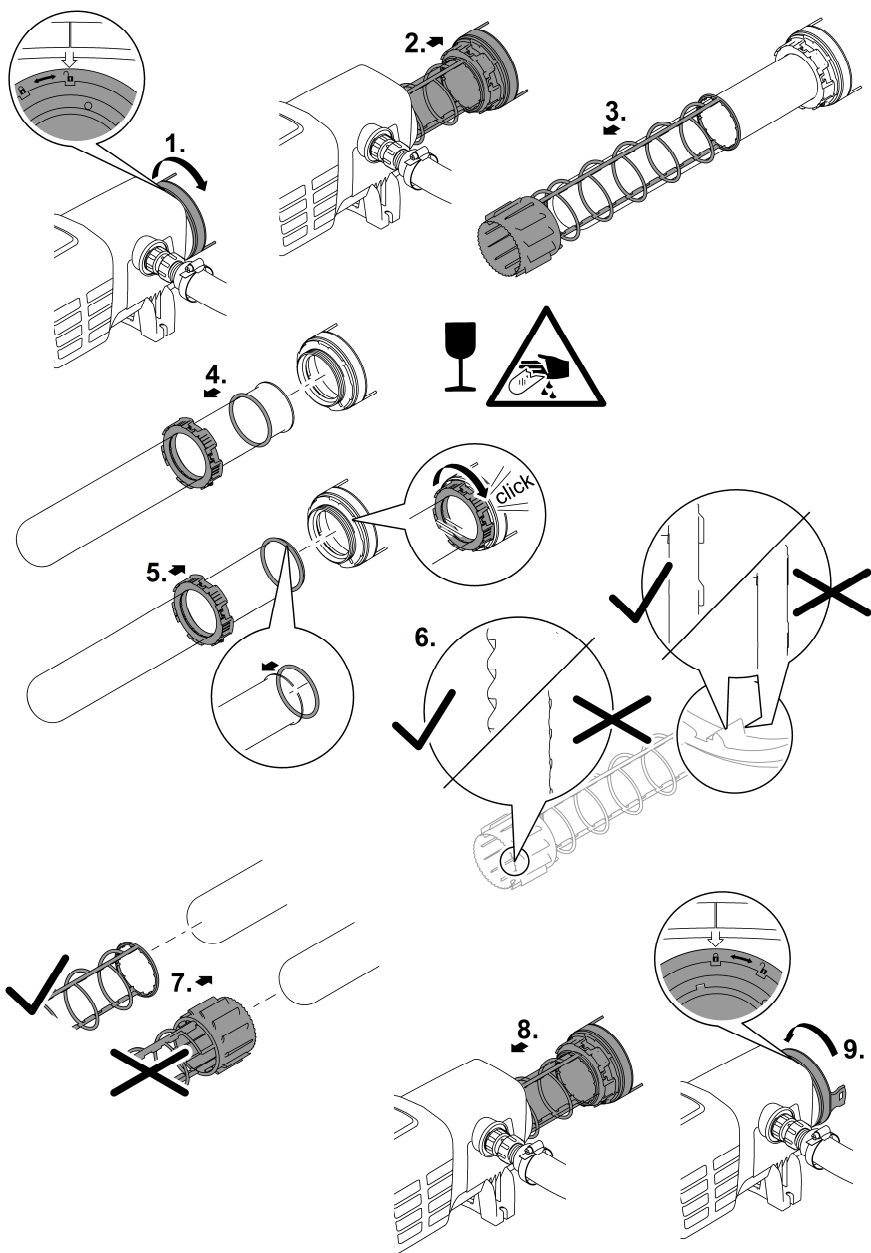
- ▶ Uitschakelen: Schakel eerst de pomp uit en sluit vervolgens de schuifafsluiter. Bij bedrijf in een filtersysteem eerst het filtersysteem buiten werking stellen.
- ▶ Inschakelen: Eerst de schuifafsluiter openen en dan de pomp inschakelen. Bij bedrijf in een filtersysteem het filtersysteem als laatste in bedrijf nemen.
- ▶ Als alternatief de schuifafsluiter voor de ingang installeren.

Voorwaarde:

- De apparaatkop is verwijderd. (→ Apparaatkop demonteren)

Zo gaat u te werk:

1. Draai het deksel van de behuizing tegen de wijzers van de klok in tot de aanslag.
  - Draairichting symbool "slot open".
  - Het deksel van de behuizing kan heel vast zitten. Evt. een staaf door de ogen leiden, om daardoor een betere hefboomwerking te krijgen.
2. Het kwartsglas en de reinigingsrotor voorzichtig uit de behuizing trekken.
3. Het kwartsglas en de reinigingsrotor reinigen.
  - De reinigingsrotor eraf halen en met een borstel onder stromend water reinigen.
  - Het kwartsglas met een vochtige doek afvegen.
  - De behuizing van binnen en buiten grondig schoonmaken.
4. Als het kwartsglas beschadigd of sterk bekrast is, dit vervangen.
  - De klemschroef los maken en het kwartsglas samen met de O-ring van het deksel van de behuizing aftrekken.
  - De O-ring reinigen en met OASE-vet invetten (bestelnummer 27872). Beschadigde O-ring vervangen.
5. Het kwartsglas met de O-ring op het deksel van de behuizing plaatsen en de klemschroef tot de aanslag vastdraaien.
  - De O-ring over de omgebogen rand trekken om vetresten op het kwartsglas te voorkomen.
  - De klemschroef moet hoorbaar vastklikken, anders kan het deksel van de behuizing niet in de behuizing worden ingebouwd.
6. Op de reinigingsrotor de slijtage van het profiel aan beide kopzijden en de oppervlakken aan de binnenkant controleren.
  - Als het profiel versleten is, draait de reinigingsrotor stroef en moet deze vervangen worden.
7. De reinigingsrotor op het kwartsglas schuiven.
  - Op de juiste positie letten.
8. Het kwartsglas en de reinigingsrotor voorzichtig in de behuizing schuiven.
9. Draai het deksel van de behuizing met de wijzers van de klok mee tot de aanslag.
  - Draairichting symbool "slot dicht".



BTN001

## Opslag/overwinteren

### Het apparaat staat tegen vorst beschermd (bijv. in een garage of aanbouw)

De werking van het apparaat is mogelijk, indien de minimale watertemperatuur van +4 °C wordt aangehouden.

### Het apparaat staat niet tegen vorst beschermd (bijv. buiten)

Bij vorst moet u het apparaat uit elkaar nemen. Maak het apparaat grondig schoon en controleer het op beschadigingen.

## Storing verhelpen

### Storingen

Storing	Oorzaak	Oplossing
Het water wordt niet helder (wordt groen)	Het water is extreem vervuild of besmet	<ul style="list-style-type: none"> <li>• Algen en bladeren uit de vijver verwijderen</li> <li>• Grondige reiniging uitvoeren</li> <li>• Water verversen- algen en bladeren uit de vijver verwijderen</li> <li>• Grondige reiniging uitvoeren</li> <li>• Water verversen</li> </ul>
	Te weinig doorstroming in de vijver	<ul style="list-style-type: none"> <li>• Zorg voor voldoende menging van het vijverwater</li> <li>• Pomp op een andere plaats zetten</li> <li>• Pomp met een hogere capaciteit gebruiken</li> </ul>
	Capaciteit van de UVC-lampen niet voldoende	UVC-lampen na 12000 bedrijfsuren vervangen
	Kwartsglas is verontreinigd	Kwartsglas reinigen (→ Kwartsglas reinigen/vervangen)
	Kwartsglas is bekrast	<ul style="list-style-type: none"> <li>• Kwartsglas vervangen (→ Kwartsglas reinigen/vervangen)</li> <li>• Bij versleten profiel reinigingsrotor vervangen (→ Kwartsglas reinigen/vervangen)</li> </ul>
	Het apparaat is gedeactiveerd	DF-modus beëindigen en ecomodus selecteren
	Kwartsglas is vervuild omdat de reinigingsrotor niet draait	<ul style="list-style-type: none"> <li>• Reinigingsrotor en kwartsglas reinigen (→ Kwartsglas reinigen/vervangen)</li> <li>• Bij pompcapaciteit &lt; 10000 l/h inloopmondstuk voor aandrijving van de reinigingsrotor gebruiken</li> <li>• Bij versleten profiel reinigingsrotor vervangen (→ Kwartsglas reinigen/vervangen)</li> </ul>
	<ul style="list-style-type: none"> <li>• Controle: De kop van het apparaat demonteren, filterpomp inschakelen en met een zaklamp in de behuizing schijnen</li> </ul>	
Apparaat werkt niet	Netstekker niet aangesloten	Netstekker aansluiten
	Aansluiting defect	Elektrische aansluiting controleren

<b>Storing</b>	<b>Oorzaak</b>	<b>Oplossing</b>
Lamp brandt niet	Veiligheidsuitschakeling geactiveerd	Uit veiligheidsoverwegingen worden de lampen gedeactiveerd als het apparaat geopend is. Defecte lampen worden op het display door <i>Er-L1</i> of <i>Er-L2</i> aangeduid.
Bij de verbinding naar het filter worden druppels gevormd	Afdichting niet voldoende	<ul style="list-style-type: none"> <li>• Pakking controleren</li> <li>• Schroeven aandraaien</li> </ul>
De kop van het apparaat kan niet verwijderd worden	Borgschroef niet los In het apparaat is een vacuüm ontstaan	Borgschroef losmaken Apparaat inschakelen en enkele minuten laten opwarmen, vervolgens de stekker eruit trekken en de kop van het apparaat eraf halen
Weergave van verschillende temperatuurwaarden bij gebruik van meerdere OASE-apparaten met temperatuurweergave	Tolerantie van de temperatuurmeting	De temperatuurvoelers hebben een nauwkeurigheid van $\pm 1$ °C. Als er gelijktijdig andere apparaten met een temperatuurweergave worden gebruikt, dan kunnen de weergegeven waarden tot 2 °C van elkaar afwijken. <ul style="list-style-type: none"> <li>• Advies: Het rekenkundig gemiddelde van alle getoonde waarden geeft een goede benadering van de werkelijke temperatuur.</li> <li>• Bij direct zonlicht zijn nog grotere afwijkingen mogelijk. Daarom moet het apparaat tegen direct zonlicht worden beschermd.</li> </ul>

## Systeemmeldingen

De systeemmeldingen worden op het display getoond. Bij meerdere gelijktijdige systeemmeldingen wordt altijd de oudste melding getoond.

- De systeemmeldingen bestaan uit 4 posities. Ze worden achtereenvolgens door telkens twee cijfers op het scherm getoond.
- Zodra de oorzaak is verholpen, verdwijnt de systeemmelding vanzelf.

Systeemmelding	Oorzaak	Oplossing
<i>Er11</i>	<ul style="list-style-type: none"> <li>• Kop van het apparaat verwijderd</li> <li>• Kop van het apparaat zit niet goed in de behuizing</li> </ul>	Kop van het apparaat in de behuizing plaatsen, met vergrendelingshaak sluiten en met schroef borgen
<i>Er66</i> Apparaat is uitgeschakeld	Apparaat oververhit	<ul style="list-style-type: none"> <li>• Apparaat tegen direct zonlicht beschermen</li> <li>• Continu water door de behuizing laten stromen</li> <li>• Na het afkoelen gaat het apparaat vanzelf weer aan en activeert de laatst geselecteerde bedrijfsmodus</li> </ul>
<i>Er67</i> Apparaat is uitgeschakeld	De temperatuur van het apparaat is vijf keer achter elkaar overschreden	<ul style="list-style-type: none"> <li>• Oorzaak van de oververhitting verhelpen (bijv. direct zonlicht, geen doorstroming van water)</li> <li>• Toets zes seconden ingedrukt houden</li> </ul>
<i>ErL1</i>	UVC-lamp "L1a" en/of "L1b" defect	<ul style="list-style-type: none"> <li>• Defecte UVC-lamp vervangen (→ Reiniging en onderhoud)</li> <li>• <i>ErL1</i> gaat niet uit: Hierover contact opnemen met de OASE-service</li> </ul>
<i>ErL2</i> Bitron Eco 180 W	UVC-lamp "L2a" defect	<ul style="list-style-type: none"> <li>• Defecte UVC-lamp vervangen (→ Reiniging en onderhoud)</li> <li>• <i>ErL2</i> gaat niet uit: Hierover contact opnemen met de OASE-service</li> </ul>
Bitron Eco 240 W	UVC-lamp "L2a" en/of "L2b" defect	<ul style="list-style-type: none"> <li>• Defecte UVC-lamp vervangen (→ Reiniging en onderhoud)</li> <li>• <i>ErL2</i> gaat niet uit: Hierover contact opnemen met de OASE-service</li> </ul>
<i>88</i> Temperatuurwaarde knippert	Watertemperatuur < 4 °C	Zorgen voor watertemperaturen van minstens 4 °C of apparaat buiten bedrijf stellen (→ Opslag/overwinteren)
<i>L0</i>	Omgevingstemperatuur < -9 °C	Weergave temperatuur buiten bedrijf, bedrijf niet zinvol

## Technische gegevens

Bitron Eco			120 W	180 W	240 W
Voedingsspanning			220 – 240 V AC, 50/60 Hz	220 – 240 V AC, 50/60 Hz	220 – 240 V AC, 50/60 Hz
Opgenomen vermogen		W	120	180	240
Vermogen UVC-lampen		W	120	180	240
Type UVC-lampen	Type		60 W TC-L (UV-C)	60 W TC-L (UV-C)	60 W TC-L (UV-C)
	Levensduur	h	12000	12000	12000
Watertemperatuur	Toelaatbaar bereik	°C	+ 4 ... + 35	+ 4 ... + 35	+ 4 ... + 35
Temperatuursensor	Tolerantie	°C	± 1	± 1	± 1
Netspanningskabel	Lengte	m	5	5	5
Ingang	Aantal		1	1	1
	Aansluiting	mm	38/50	38/50	38/50
		inch	1½ / 2	1½ / 2	1½ / 2
Uitgang	Aantal		2	2	2
	Aansluiting	mm	38/50	38/50	38/50
		inch	1½ / 2	1½ / 2	1½ / 2
Debiethoeveelheid	maximaal	l/h	50000	50000	50000
Bedrijfsdruk	maximaal	bar	1	1	1
Afmetingen	l x b x h	mm	725 x 227 x 248	725 x 227 x 248	725 x 227 x 248
Gewicht	zonder water	kg	7,9	7,9	8,1
	met water	kg	15,8	15,8	16,0

## Slijtgedelen

- UV-C-lamp, kwartsglas en O-ring voor kwartsglas
- Reinigingsrotor
- Lamphouder

## Afvoer van het afgedankte apparaat

### OPMERKING

Dit apparaat niet met het huishoudelijk afval afvoeren.

- ▶ Verwijder het apparaat via het daartoe bedoelde retourstelsel.
- ▶ Verwijder de UVC-lamp via het daartoe bedoelde retourstelsel.
- ▶ Maak het apparaat, door het afsnijden van de kabels, onbruikbaar.



## ADVERTENCIA

- ▶ Separe todos los equipos eléctricos que se encuentran en el agua de la red de corriente antes de tocar el agua. De lo contrario existe riesgo de lesiones graves o muerte por choque eléctrico.
  - ▶ Este equipo puede ser utilizado por niños a partir de 8 años y mayores así como por personas con capacidades físicas, sensoriales o mentales reducidas o que no dispongan de la experiencia y los conocimientos necesarios, si se les supervisan o instruyen sobre el uso seguro del equipo y los peligros resultantes. Los niños no deben jugar con el equipo. Está prohibido que los niños ejecuten la limpieza y el mantenimiento sin supervisión.
- 

## Indicaciones de seguridad

### Conexión eléctrica

- Para la instalación eléctrica en el exterior se aplican prescripciones especiales. Sólo un electricista especializado puede ejecutar la instalación eléctrica.
  - El electricista especializado está cualificado por su formación profesional, conocimientos y experiencias, y facultado para realizar instalaciones eléctricas en el exterior. El electricista especializado puede reconocer posibles peligros y cumple las normas, prescripciones y disposiciones regionales y nacionales.
  - En caso de preguntas y problemas póngase en contacto con un electricista especializado.
- Conecte el equipo sólo cuando los datos eléctricos del equipo coinciden con los datos de la alimentación de corriente.
- Conecte el equipo sólo a un tomacorriente instalado correctamente. El equipo tiene que estar protegido con un dispositivo de protección contra corriente de fuga máxima de 30 mA.
- Las líneas de prolongación y distribuidores de corriente (p. ej. enchufes múltiples) deben ser apropiados para el empleo a la intemperie (protegido contra salpicaduras de agua).
- Proteja los enchufes y conectores abiertos de la humedad.

## Funcionamiento seguro

- No emplee el equipo cuando las líneas eléctricas o la caja están dañadas.
- Deseche el equipo si está dañado el cable de conexión de red. El cable de conexión de red no se puede sustituir.
- No transporte ni tire el equipo por la línea eléctrica.
- Tienda las líneas de forma que estén protegidas contra daños y lesiones por tropiezo de personas.
- No realice nunca modificaciones técnicas en el equipo.
- Ejecute en el equipo sólo los trabajos descritos en estas instrucciones.
- Emplee sólo piezas de recambio originales y accesorios originales.

## Uso conforme a lo prescrito

Emplee el producto descrito en estas instrucciones sólo de la forma siguiente:

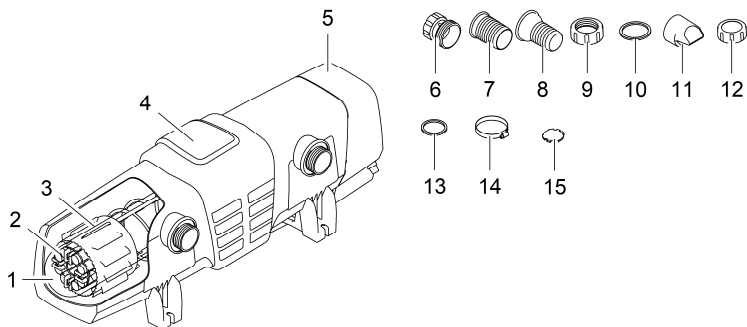
- Para limpiar estanques de jardín, estanques de baño, piscinas y acuarios.
- De acuerdo con los datos técnicos. (→ Datos técnicos)

Para el equipo son válidas las siguientes limitaciones:

- Este producto no se apropia para la iluminación general, sino sólo está previsto para el uso previsto descrito.
- No emplee nunca la lámpara UVC fuera de la caja o para otros fines. La radiación UVC es peligrosa para los ojos y la piel, también en pequeña dosis.
- Está prohibido operar con otros líquidos distintos del agua.
- No opere nunca sin circulación de agua.
- No emplee el equipo para fines industriales.
- No se debe emplear para esterilizar agua potable u otros líquidos.
- No emplee el equipo en combinación con productos químicos, alimentos y sustancias fácilmente inflamables o explosivos.

# Descripción del producto

## Vista sumaria



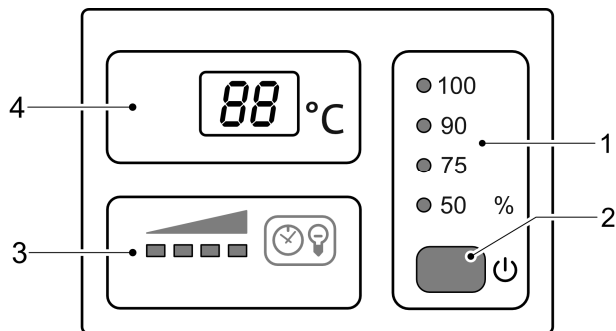
BTN0003

ES

### Pos. Canti- Bitron Eco 120 W, 180 W, 240 W dad

1	1	Vidrio de cuarzo
2		Lámparas UVC
	2	Bitron Eco 120W
	3	Bitron Eco 180W
	4	Bitron Eco 240W
3	1	Rotor de limpieza
4	1	Carcasa
5	1	Cabeza del equipo con unidad de mando
Paquete de accesorios con material de conexión		
6	1	Adaptador de 38/50 mm (1½ in / 2 in) para la conexión de la boquilla de manguera en la salida
7	2	Boquilla de manguera de 50 mm (2 in) para la entrada o la salida
8	2	Boquillas de manguera de 38 mm (1½ in) para la entrada o la salida
9	2	Tuerca racor de 50 mm (2 in) para la fijación de la boquilla de manguera (7, 8)
10	2	Junta plana de 57 x 48 x 3 mm para la tuerca racor (9)
11	1	Tobera de entrada para accionar el rotor de limpieza <ul style="list-style-type: none"> <li>• Se tiene que colocar en la entrada para caudales &lt; 10000 l/h</li> </ul>
12	1	Tapa de cierre de 38 mm (1½ in) para cerrar la salida
13	2	Junta plana de 45 x 33 x 3 mm para la tapa de cierre (12) y el adaptador (6)
14	2	Abrazadera de manguera de 40 ... 60 mm
15	1	Cierre de bypass para el soporte de la membrana <ul style="list-style-type: none"> <li>• Necesario en caso de montaje en el filtro, cuando se debe cerrar una salida.</li> <li>• El soporte de la membrana con la membrana de bypass se encuentra en la salida frente de la entrada (estado de entrega).</li> </ul>

## Vista general del control



BTN0007

- |   |                                   |  |
|---|-----------------------------------|--|
| 1 | Modo operativo                    | <p>Cuatro modos operativos para la radiación según necesidad de las algas y gérmenes (→ Seleccionar el modo operativo)</p> <ul style="list-style-type: none"> <li>• Los LEDs muestran el modo operativo seleccionado</li> <li>• El LED se ilumina azul: Las lámparas UVC están conectadas.</li> <li>• El LED se ilumina verde: Las lámparas UVC están desconectadas.</li> </ul>  |
| 2 | Tecla                             | <p>Funciones:</p> <ul style="list-style-type: none"> <li>• Conecte el equipo/ desconexión (→ Conexión / desconexión)</li> <li>• Seleccionar el modo operativo (→ Seleccionar el modo operativo)</li> <li>• Leer la vida útil residual de las lámparas UVC (→ Reposición del contador de horas de servicio)</li> <li>• Reposición del contador de horas de servicio (→ Reposición del contador de horas de servicio)</li> </ul>                                       |
| 3 | Indicación de estado lámparas UVC | <p>Barra de LEDs para la indicación de la vida útil residual:</p> <ul style="list-style-type: none"> <li>• Se iluminan cuatro LEDs: 9.001 a 12.000 horas</li> <li>• Se iluminan tres LEDs: 6.001 a 9.000 horas</li> <li>• Se iluminan dos LEDs: 3.001 a 6.000 horas</li> <li>• Se ilumina un LED: 1 a 3.000 horas</li> <li>• Un LED parpadea: Sustituir las lámparas UV-C</li> <li>• Todos los LEDs apagados: Como mínimo está defectuosa una lámpara UVC</li> </ul> |
| 4 | Pantalla                          | <p>Indicación del estado operativo:</p> <ul style="list-style-type: none"> <li>• Indicación de la temperatura actual del agua en °C</li> <li>• Indicación de los mensajes del sistema (→ Mensajes del sistema)</li> <li>• Indicación de la vida útil residual de las lámparas UVC (→ Reposición del contador de horas de servicio)</li> </ul>  |

## Características

**Bitron Eco 120 W, 180 W, 240 W** es debido a su potencia de radiación, el tiempo de permanencia del agua y el mezclado un potente equipo clarificador UVC para combatir las algas y las bacterias patógenas.

- Las lámparas UVC se conectan y desconectan según necesidad, en correspondencia a las fases de crecimiento de las algas de suspensión. De esta forma se logra el resultado máximo con un mínimo consumo de energía.
- La potencia se puede adaptar de forma individual a través de la unidad de mando.
- La regulación completamente automática del bypass es una combinación ideal de rendimiento de flujo y potencia de radiación.
- El largo tiempo de permanencia del agua en la carcasa de gran volumen aumenta el efecto desinfectante.
- Apropiado para montar en los sistemas de filtrado de OASE ProfiClear, BioTec 30 y BioTec Screenmatic.
- El rotor de limpieza elimina permanentemente las suciedades en el vidrio de cuarzo.
- Las lámparas Eco de 60 vatios ahorran energía y tienen una vida útil de 12.000 horas.
- La reactancia electrónica casi no tiene pérdidas.
- No es necesario desmontar el vidrio de cuarzo para sustituir las lámparas UVC. El sistema de filtrado puede funcionar continuamente.

ES

## Símbolos en el equipo



Lea las instrucciones de uso.



Proteja el equipo de las heladas.



Proteja el equipo contra la radiación solar directa.



Radiación UVC peligrosa.



No deseche el equipo en la basura doméstica normal.

**IP24**

El equipo está protegido contra salpicaduras de agua y contra el contacto con partes peligrosas.

**$p_{\max} = 1 \text{ bar}$**

Presión de servicio máxima permisible: 1 bar.

**$T_w = +4 - 35^\circ\text{C}$**

Temperatura admisible del agua: + 4 °C a + 35 °C.

## Emplazamiento y conexión

### Operación con agua de piscina o agua salada

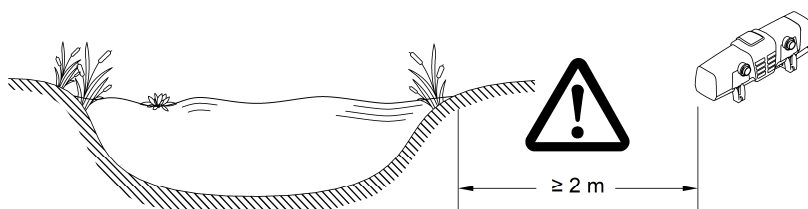
- Para la operación con agua de piscina o agua salada se deben cumplir los siguientes valores límites:

Tipo	Agua de piscina	Agua salada
Valor pH	7,2 ... 7,6	7,5 ... 8,5
Cloro libre	0,3 a 0,6 mg/l	< 0,3 mg/l
Cloro ligado	< 0,2 mg/l	-
Contenido de cloruro	< 200 mg/l	-
Contenido de sal	-	< 3,5 %
Temperatura del agua	+4 a +30 °C	+4 a +25 °C

- El agua de piscina o el agua salada pueden mermar la óptica del equipo. Estos menoscabos no están incluidos en la garantía.

### Mantener las distancias

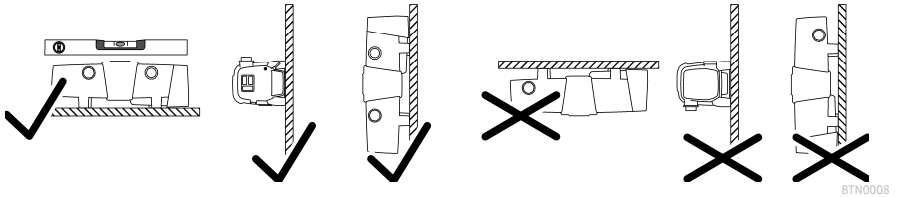
- La distancia de seguridad del equipo al agua tiene que ser como mínimo de 2 m.
- Garantice que haya suficiente espacio libre para realizar los trabajos de mantenimiento.
  - Prevea para el desmontaje de la cabeza del equipo como mínimo la anchura doble de la carcasa.



BTN0018

## Funcionamiento individual

- Emplace el equipo sólo en las posiciones permitidas. De esta forma se garantiza un funcionamiento sin fallos.
- Considere las distancias necesarias. (→ Mantener las distancias)
- Emplee material de fijación apropiado para el fondo. La fijación tiene que soportar el equipo de forma segura. Tenga en cuenta el peso. (→ Datos técnicos)
- Coloque una válvula de guillotina en la alimentación de agua delante de la entrada del equipo si el equipo se emplaza por debajo del nivel del agua. Durante los trabajos de mantenimiento se puede bloquear la alimentación de agua.



BTN008

## Conexión de la entrada

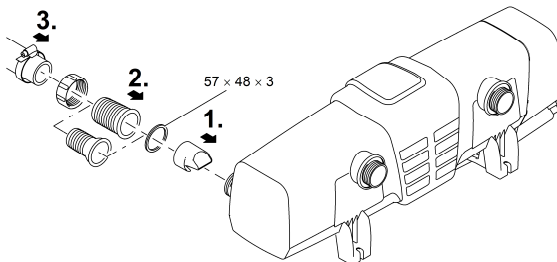
Emplee mangueras apropiadas para una presión mínima de 1 bar.

Combinaciones recomendadas para el empleo de las boquillas de manguera:

Entrada	Salida 1	Salida 2 (frente a la entrada)	Accesorios necesarios
50 mm (2 in)	50 mm (2 in)	cerrado	–
38 mm (1½ in)	38 mm (1½ in)	cerrado	–
38 mm (1½ in)	38 mm (1½ in)	38 mm (1½ in)	Para la salida 2 una boquilla de manguera de 38 mm (1½ in) con tuerca racor de 38 mm (1½ in)
50 mm (2 in)	38 mm (1½ in)	38 mm (1½ in)	Para la salida 2 una boquilla de manguera de 38 mm (1½ in) con tuerca racor de 38 mm (1½ in)

Proceda de la forma siguiente:

1. Desplace la tobera de entrada en la entrada.
  - La tobera de entrada sólo es necesaria para un caudal < 10.000 l/h para que el rotor de limpieza gire sin fallos.
2. Enrosque la boquilla de manguera con la tuerca racor y la junta en la entrada.
3. Desplace la abrazadera de manguera sobre la manguera, coloque la manguera en la boquilla de manguera y asegúrela con la abrazadera de manguera.

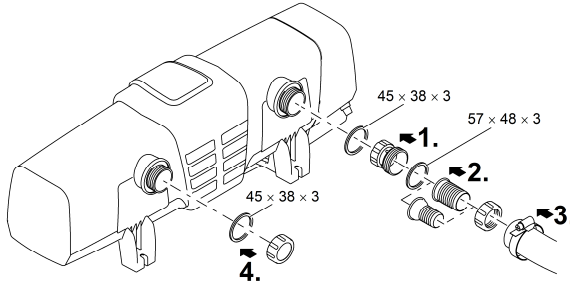


BTN0004

## Conexión de la salida

Proceda de la forma siguiente:

1. Enrosque el adaptador con la junta en la salida y apriételo a mano.
2. Enrosque la boquilla de manguera escalonada con la tuerca racor y la junta en el adaptador.
3. Desplace la abrazadera de manguera sobre la manguera, coloque la manguera en la boquilla de manguera y asegúrela con la abrazadera de manguera.
4. Enrosque la tapa de cierre con la junta plana en la salida.  
— La tapa de cierre tiene que cerrar la salida frente a la entrada para que la corriente principal del agua se guíe a lo largo de las lámparas UVC y se irradie el máximo tiempo posible.



BTN0013

## Conecte el equipo en el filtro de paso

- Considere las distancias necesarias. (→ Mantener las distancias)
- Coloque una válvula de guillotina en la alimentación de agua delante de la entrada del equipo si el equipo se emplaza por debajo del nivel del agua. Durante los trabajos de mantenimiento se puede bloquear la alimentación de agua.



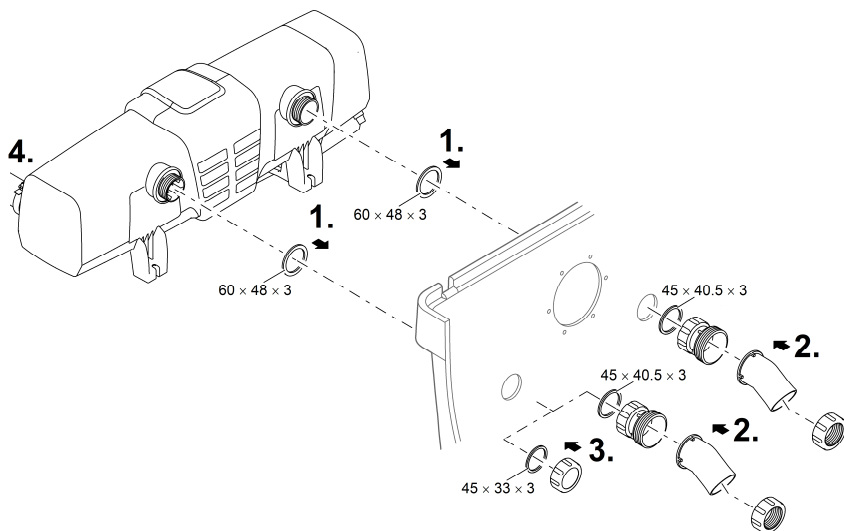
## ProfiClear Premium / ProfiClear Classic

El capítulo describe la conexión del equipo preclarificador UVC Bitron en un sistema de bombeo.

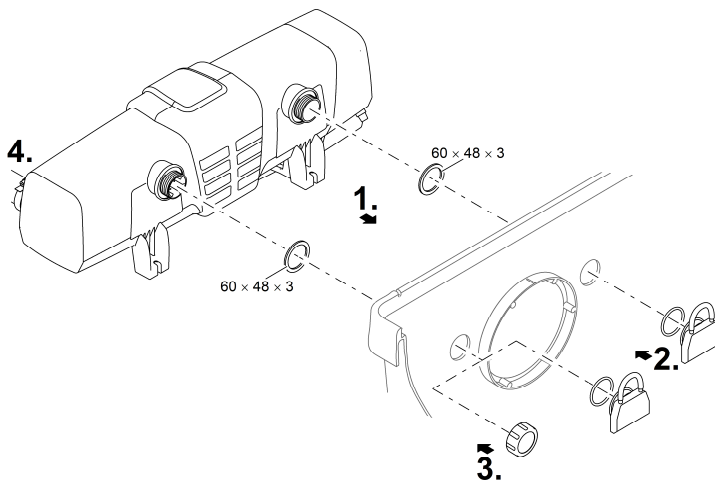
- Tenga en cuenta las especificaciones contenidas en las instrucciones de uso del filtro de paso.
- La membrana de bypass está montada en el estado de entrega y alojada en la salida frente a la entrada.
- OASE recomienda cerrar el bypass en las siguientes situaciones:
  - Graves problemas bacterianos como enfermedades o turbidez debido a la floración de bacterias.
  - Menores cantidades de paso:
    - Bitron Eco 120 W: < 10.000 l/h
    - Bitron Eco 180 W: < 13.000 l/h
    - Bitron Eco 240 W: < 15.000 l/h

Proceda de la forma siguiente:

1. Guíe las salidas con juntas planas por los agujeros en la pared del recipiente.
2. Montaje de la entrada:
  - ProfiClear Premium: Atornille primero los adaptadores en las salidas y apriételos a mano, atornille después los codos de entrada de 30° con las tuercas racor en los adaptadores y apriételos a mano. Alinee las aberturas hacia abajo.
  - ProfiClear Classic: Atornille las toberas de entrada con las juntas tóricas en las salidas y apriételas a mano.
3. Cierre del bypass (opcional):
  - ProfiClear Premium: Atornille la tapa de cierre en la salida en lugar del adaptador y el codo de entrada.
  - ProfiClear Classic: Atornille la tapa de cierre en la salida en lugar de la tobera de entrada.
4. Conecte el Bitron en la bomba de filtro. (→ Conexión de la entrada)



BTN0015



BTN0017

## BioTec ScreenMatic

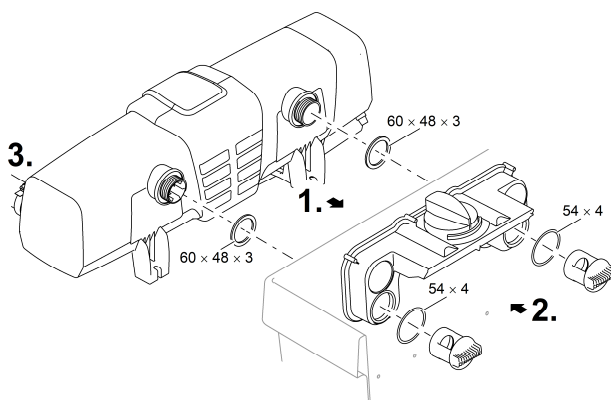
- Tenga en cuenta las especificaciones contenidas en las instrucciones de uso del filtro de paso.

### Con bypass

- La membrana de bypass está montada en el estado de entrega y alojada en la salida frente a la entrada.

Proceda de la forma siguiente:

1. Guíe las salidas con juntas planas por los agujeros en la pared del recipiente en el distribuidor.
2. Atornille los tornillos de paso con las juntas tóricas en las salidas y apriételos a mano.
3. Conecte el Bitron en la bomba de filtro. (→ Conexión de la entrada)



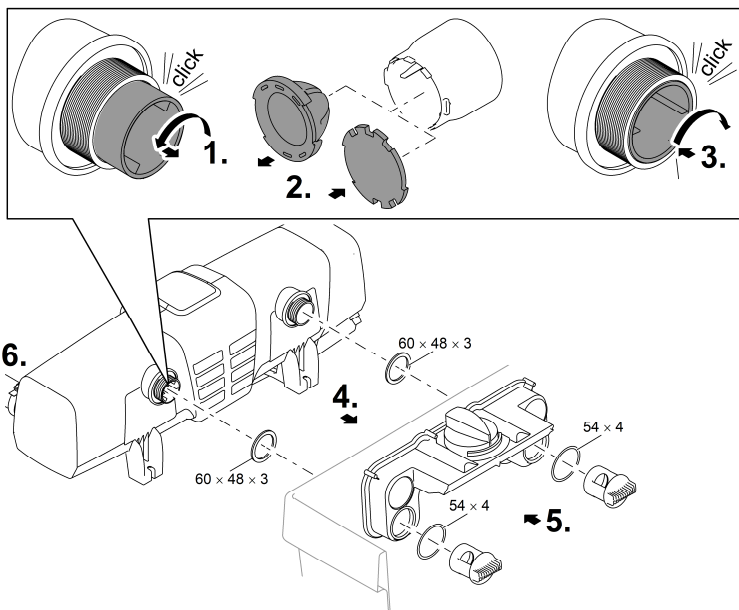
BTN0005

## Sin bypass

- OASE recomienda cerrar el bypass en las siguientes situaciones:
  - Graves problemas bacterianos como enfermedades o turbidez debido a la floración de bacterias.
  - Menores cantidades de paso:
    - Bitron Eco 120 W: < 10.000 l/h
    - Bitron Eco 180 W: < 13.000 l/h
    - Bitron Eco 240 W: < 15.000 l/h

Proceda de la forma siguiente:

1. Gire el soporte del bypass a la izquierda hasta que suene un "clic" y sáquelo de la salida.
2. Saque la membrana del bypass del soporte del bypass y coloque el cierre del bypass en el soporte del bypass.
  - El cierre del bypass sólo se puede colocar en una posición en el soporte del bypass.
3. Coloque el soporte del bypass en la salida y gírelo a la derecha hasta que suene un "clic".
  - El soporte del bypass está bloqueado.
4. Guíe las salidas con juntas planas por los agujeros en la pared del recipiente en el distribuidor.
5. Atornille los tornillos de paso en las salidas y apriételos a mano.
6. Conecte el Bitron en la bomba de filtro. (→ Conexión de la entrada)



BTN0016

## Puesta en marcha

### INDICACIÓN

El equipo se puede dañar, si se interrumpe de repente el caudal de agua detrás de la salida (p. ej. con una válvula de cierre). La interrupción repentina puede ocasionar un aumento de presión de corta duración de más de 1 bar (choque de agua).

- ▶ **Desconexión:** Desconecte primero la bomba y cierre después la válvula de cierre. En caso que el equipo se opere en un sistema de filtrado ponga primero fuera de servicio el sistema de filtrado.
- ▶ **Conexión:** Abra primero la válvula de cierre y conecte después la bomba. En caso que el equipo se opere en un sistema de filtrado ponga el sistema de filtrado por último en funcionamiento.
- ▶ Instale como alternativa la válvula de cierre delante de la entrada.

- ❗ Los filtros nuevos necesitan aprox. 3 a 4 semanas hasta que la biología en el equipo se haya formado completamente. Durante este tiempo, o si la temperatura del agua es  $< 10\text{ }^{\circ}\text{C}$ , el filtro puede rebosarse. En este caso no es necesaria una limpieza del filtro.
  - Si se usan activadores de filtrado, medicamentos o productos de limpieza de estanques deje desconectado el equipo preclarificador UVC como mínimo 36 horas para no mermar el efecto de los productos.
- ❗ El equipo está desconectado en el estado de suministro. En la pantalla se indica *QF*.
  - En caso de una nueva instalación del estanque inicie la radiación como mínimo 36 horas después para que se pueda desarrollar dentro de lo posible rápidamente una biología estable del estanque.

### Secuencia de la puesta en marcha

- Conecte la bomba.
- Compruebe la hermeticidad de todas las conexiones.
- Conecte el equipo con la red de corriente.
  - El equipo se conecta con el último modo operativo seleccionado.
  - Conecte el equipo en caso dado. (→ Conexión / desconexión)
- Seleccione el modo operativo.
  - El estanque de jardín está expuesto a numerosos diferentes factores de influencia que fomentan el crecimiento de las algas (p. ej. la radiación solar, la aportación de nutrientes, la repoblación natural). Por esta razón, el modo Eco apropiado sólo se puede determinar de forma individual.
  - Tenga en cuenta las indicaciones para la selección del modo operativo apropiado. (→ Seleccionar el modo operativo)

# Operación

## Conexión / desconexión

Función	Proceda de la forma siguiente	Indicación
Conexión	Pulse <input type="checkbox"/> .	<ul style="list-style-type: none"><li>• Está activo el modo operativo "50 %".</li><li>• La pantalla muestra la temperatura actual del agua.</li><li>• La indicación de estado de las lámparas UVC está iluminada.</li></ul>
Desconexión	Pulse varias veces <input type="checkbox"/> hasta que se desconecten las lámparas UVC después del modo operativo "100 %".	<ul style="list-style-type: none"><li>• Secuencia de conmutación: 50 % – 75 % – 90 % – 100 % – Off.</li><li>• La pantalla muestra <i>OFF</i>.</li><li>• En caso de error se muestra el correspondiente mensaje de error en la pantalla.</li></ul>

ES

## Seleccionar el modo operativo

Para una radiación según necesidad de las algas y gérmenes se puede seleccionar entre cuatro modos operativos.

La duración de la radiación se controla automáticamente en base a la temperatura del agua medida y el modo operativo seleccionado. La relación duración de la conexión a duración de la desconexión de las lámparas UVC depende del modo operativo. Cuando mayor es el valor porcentual más larga es la duración de la conexión en relación a la duración de la desconexión.

En el modo operativo 100 % las lámparas UVC están permanentemente conectadas.

Función	Proceda de la forma siguiente	Indicación
Seleccionar el modo operativo	Pulse <input type="checkbox"/> hasta que se alcance el modo operativo deseado.	<ul style="list-style-type: none"><li>• Secuencia de conmutación: 50 % – 75 % – 90 % – 100 % – Off.</li><li>• Lámparas UV-C ON: El LED se ilumina azul.</li><li>• Lámparas UV-C OFF: El LED se ilumina verde (fase de ahorro de energía en el modo Eco).</li><li>• Seleccionar el modo Eco 50 % para una menor contaminación del agua.</li><li>• Seleccionar el modo Eco 75 % o 90 % para una mayor contaminación del agua.</li><li>• Seleccionar el modo operativo 100 % para una extrema contaminación del agua</li></ul> <p>Modo de proceder cuando el agua está verde:</p> <ul style="list-style-type: none"><li>• Comenzar con el modo operativo 100 %. Cambiar al modo Eco 50 % cuando se haya alcanzado el resultado deseado. En caso de una nueva coloración verde seleccionar el próximo modo Eco superior hasta que se ajuste permanentemente el resultado deseado.</li></ul> <p>Modo de proceder cuando el agua está clara:</p> <ul style="list-style-type: none"><li>• Comenzar con el modo Eco 50 %. Cuando el agua se pone verde seleccione el modo Eco superior hasta que se ajuste permanentemente el resultado deseado.</li></ul>

## Tiempos de conmutación

	Modo operativo 50 % Alto ahorro de energía (50 %)			Modo operativo 75 % Ahorro de energía medio (25 %)			Modo operativo 90 % Bajo ahorro de energía (10 %)		
	ON [h]	OFF [h]	Duración de la radiación [%]	ON [h]	OFF [h]	Duración de la radiación [%]	ON [h]	OFF [h]	Duración de la radiación [%]
Temperatura del agua [°C]									
4	12	72	14	12	12	50	24	12	67
5 ... 9	12	36	25	24	12	67	48	12	80
10 ... 14	12	12	50	36	12	75	96	12	89
15 ... 19	12	0	100	12	0	100	12	0	100
≥ 20	12	12	50	36	12	75	12	0	100

## Reposición del contador de horas de servicio

El LED de la indicación de estado de las lámparas UVC parpadea cuando se ha alcanzado la vida útil máxima de las lámparas UVC. Sustituya las lámparas UVC para garantizar el rendimiento de radiación óptimo. A continuación se tiene que reponer el contador de horas de servicio.

- La vida residual útil exacta de las lámparas UVC se puede leer en la pantalla.

Función	Proceda de la forma siguiente	Indicación
Leer la vida útil residual de las lámparas UVC	Mantener pulsada <input type="button" value="□"/> aprox. 6 s.	<ul style="list-style-type: none"> <li>• El valor de 6 lugares se indica sucesivamente mediante dos cifras en la pantalla.</li> <li>• Para una mejor legibilidad el número se repite 3 veces con pausas más largas.</li> </ul> <p>Ejemplo:  <i>01-11-54--01-11-54--01-11-54</i>  <i>01-11-54</i> corresponde a una vida útil de 11154 horas</p>
Reposición del contador de horas de servicio	<p>Mantener pulsada <input type="button" value="□"/> aprox. 6 s hasta que se muestre el estado de las lámparas UVC.</p> <p>Mientras se indica el estado de las lámparas UVC:</p> <p>Pulsar de nuevo <input type="button" value="□"/> y mantener pulsada hasta que parpadeen todos los cuatro LEDs para la indicación del estado de las lámparas UVC y desaparezca <i>rE</i> en la pantalla.</p>	<ul style="list-style-type: none"> <li>• Cuando desaparece <i>rE</i>, el contador de horas de servicio se ha repuesto a 12000 horas.</li> <li>• El contador de horas de servicio no se repone si la tecla se suelta antes de tiempo.</li> </ul>

# Limpieza y mantenimiento

## INDICACIÓN

No emplee productos de limpieza agresivos ni soluciones químicas. Estos productos pueden dañar la carcasa, mermar el funcionamiento del equipo y dañar a los animales, las plantas y el medio ambiente.

► Limpie el equipo sólo por fuera con un paño húmedo.

- Productos de limpieza recomendados en caso de calcificaciones persistentes:
  - Producto de limpieza para bombas PumpClean de OASE.
  - Productos de limpieza domésticos sin vinagre y cloro.

ES

## Trabajos regulares

Se tiene que controlar regularmente el funcionamiento correcto del equipo. Los intervalos de tiempo se tienen que fijar de forma individual en dependencia de la duración del funcionamiento y la contaminación del agua. El equipo se tiene que controlar en intervalos más cortos si las necesidades de limpieza lo requieren. Se debe controlar lo siguiente:

- Estado del equipo en el control. (→ Vista general del control)
- Funcionamiento del rotor de limpieza. Un control visual es posible cuando la cabeza del equipo está desmontada. (→ Desmontaje de la cabeza del equipo)
  - Emplear una linterna para una mejor visibilidad.

## Desmontaje de la cabeza del equipo

### ⚠ CUIDADO

La radiación ultravioleta de la lámpara UVC puede dañar los ojos y la piel.

- Nunca opere la lámpara UVC fuera de la caja ni en una caja dañada.
- Separe el equipo de la red de corriente antes de comenzar los trabajos de mantenimiento o antes de sustituir la lámpara UVC.

### ⚠ CUIDADO

El vidrio de cuarzo y la lámpara UVC se pueden romper y ocasionar lesiones de corte.

- Ejecute minuciosamente todos los trabajos en el clarificador UVC para evitar lesiones de corte.
- Evite sacudidas, golpes y movimientos bruscos para evitar la rotura del vidrio.

### ⚠ CUIDADO

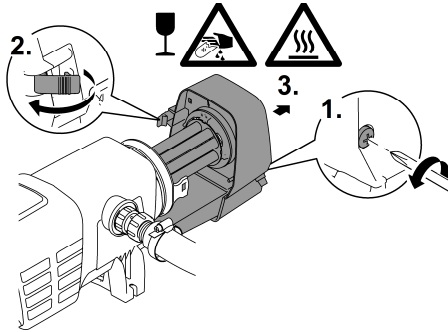
Bombilla caliente. Peligro de quemadura en caso de contacto.

- Desconecte el equipo clarificador UVC y antes de desmontar la bombilla espere algunos minutos hasta que se haya enfriado.

Proceda de la forma siguiente:

1. Suelte el tornillo de seguridad hasta que se presione hacia afuera por la fuerza de resorte.  
– El tornillo de seguridad no se puede desenroscar completamente.
2. Suelte el gancho de sujeción.
3. Saque la cabeza del equipo cuidadosamente de la carcasa.

**i** Por razones de seguridad, la lámpara UVC sólo se puede conectar cuando el clarificador UVC se haya montado correctamente en el equipo.

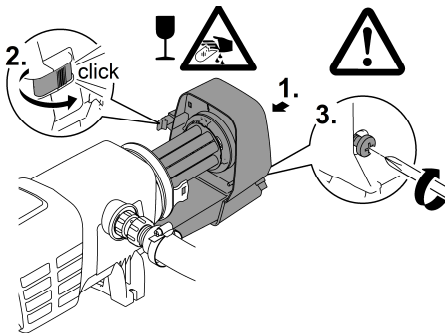


BTN0006

## Montaje de la cabeza del equipo

Proceda de la forma siguiente:

1. Desplace cuidadosamente la cabeza del equipo en la carcasa.
2. Cierre la cabeza del equipo con el gancho de sujeción.
3. Atornille el tornillo de seguridad y apriételo a mano.  
– El equipo sólo está protegido contra la entrada de la humedad si está apretado el tornillo de seguridad.



BTN0010



## Sustitución de la lámpara UVC

Sustituya las lámparas UVC a más tardar después de 12.000 horas de servicio. De esta forma se garantiza un óptimo rendimiento del filtro.

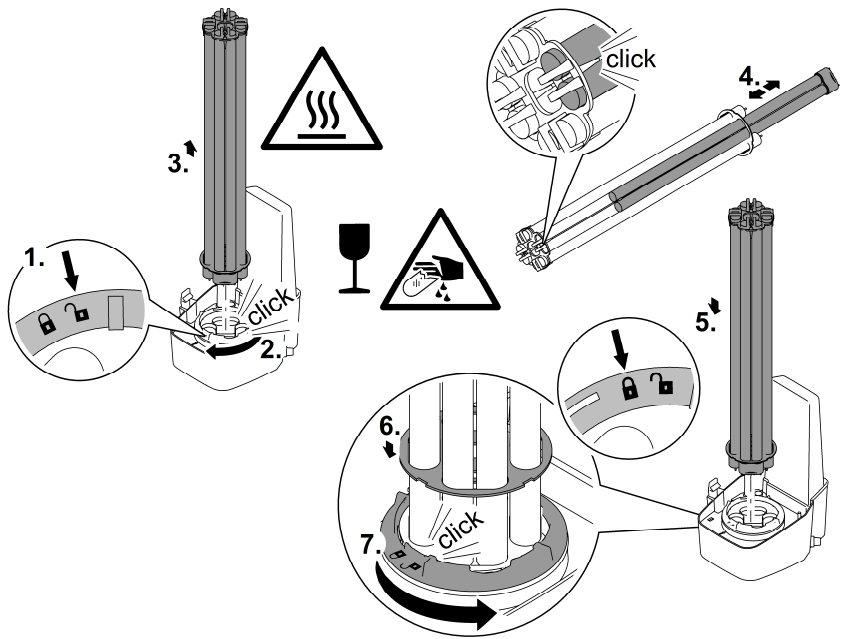
- En la barra de LEDs en el control parpadea un LED. Esta indicación de estado señala que se tienen que sustituir las lámparas UVC.
- Emplee sólo lámparas UVC cuya denominación y especificación de potencia coincidan con las especificaciones en la placa de datos técnicos. (→ Datos técnicos)

Condición:

- La cabeza del equipo está desmontada. (→ Desmontaje de la cabeza del equipo)

Proceda de la forma siguiente:

1. Gire el anillo de bloqueo a la izquierda hasta el tope.
  - Sentido de giro símbolo "Candado abierto".
2. Saque el paquete de lámparas UVC cuidadosamente de los portalámparas en la cabeza del equipo.
3. Sustituya las lámparas UVC
  - Las suciedades se queman en el cristal de las lámparas y pueden disminuir la vida útil de las lámparas UVC. Por esta razón toque las lámparas UVC sólo con un paño o guantes limpios.
  - Suelte las lámparas UVC viejas del soporte de lámparas y sáquelas de la placa de soporte.
  - Desplace las nuevas lámparas UVC por la placa de soporte hasta que la cabeza de la lámpara enclave en el soporte de lámparas.
4. Coloque el paquete de lámparas UVC cuidadosamente en los portalámparas en la cabeza del equipo.
5. Desplace la placa de soporte en el anillo de bloqueo.
6. Gire el anillo de bloqueo a la derecha hasta el tope.
  - Sentido de giro símbolo "Candado cerrado".
  - El enclavamiento fija la placa de soporte de forma que las lámparas UVC estén alojadas de forma fija en los portalámparas.



BTN0009

## Sustituya la lámpara UVC defectuosa.

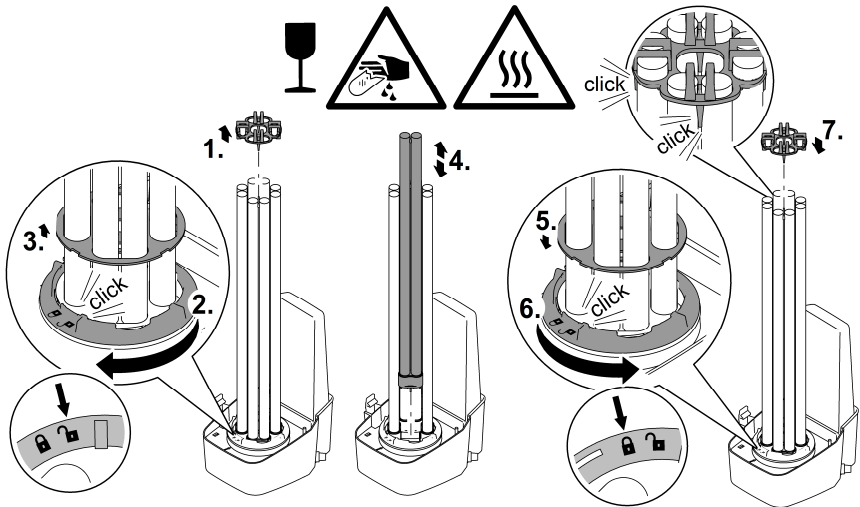
- Emplee sólo lámparas UVC cuya denominación y especificación de potencia coincidan con las especificaciones en la placa de datos técnicos. (→ Datos técnicos)

Condición:

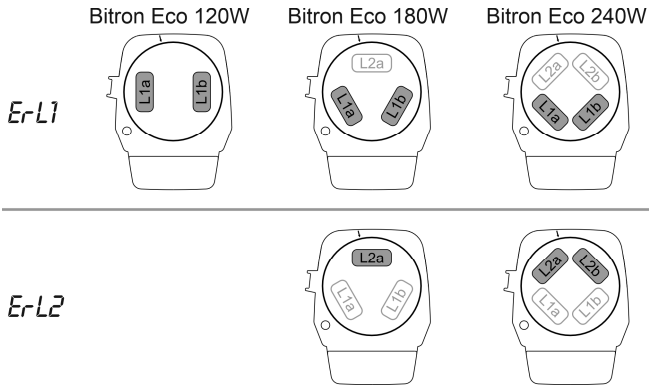
- La cabeza del equipo está desmontada. (→ Desmontaje de la cabeza del equipo)

Proceda de la forma siguiente:

1. Saque cuidadosamente el soporte de las lámparas UVC.
2. Gire el anillo de bloqueo a la izquierda hasta el tope.  
– Sentido de giro símbolo "Candado abierto".
3. Guíe la placa de soporte por encima de las lámparas UVC y sáquela.
4. Sustituya la lámpara UVC defectuosa.  
– De la forma siguiente se determina la lámpara UVC defectuosa en el par de lámparas correspondiente (L1a/L1b o L2a/L2b): Sustituya una de las dos lámparas UVC y monte el equipo. Si todavía se muestra el mensaje del sistema, coloque de nuevo la lámpara UVC original y sustituya la otra lámpara UVC. Si todavía se muestra el mensaje del sistema, las dos lámparas UVC están defectuosas.
5. Guíe la placa de soporte por encima de las lámparas UVC y desplácela en el anillo de bloqueo.
6. Gire el anillo de bloqueo a la derecha hasta el tope.  
– Sentido de giro símbolo "Candado cerrado".  
– El enclavamiento fija la placa de soporte de forma que las lámparas UVC estén alojadas de forma fija en los portalámparas.
7. Presione el soporte de lámparas cuidadosamente en las lámparas UVC de forma que todas las cabezas de las lámparas enclaven.



BTN0012



BTN0002

## Limpiar/ sustituir el vidrio de cuarzo

### ⚠ CUIDADO

El vidrio de cuarzo y la lámpara UVC se pueden romper y ocasionar lesiones de corte.

- ▶ Ejecute minuciosamente todos los trabajos en el clarificador UVC para evitar lesiones de corte.
- ▶ Evite sacudidas, golpes y movimientos bruscos para evitar la rotura del vidrio.

### INDICACIÓN

El equipo se puede dañar, si se interrumpe de repente el caudal de agua detrás de la salida (p. ej. con una válvula de cierre). La interrupción repentina puede ocasionar un aumento de presión de corta duración de más de 1 bar (choque de agua).

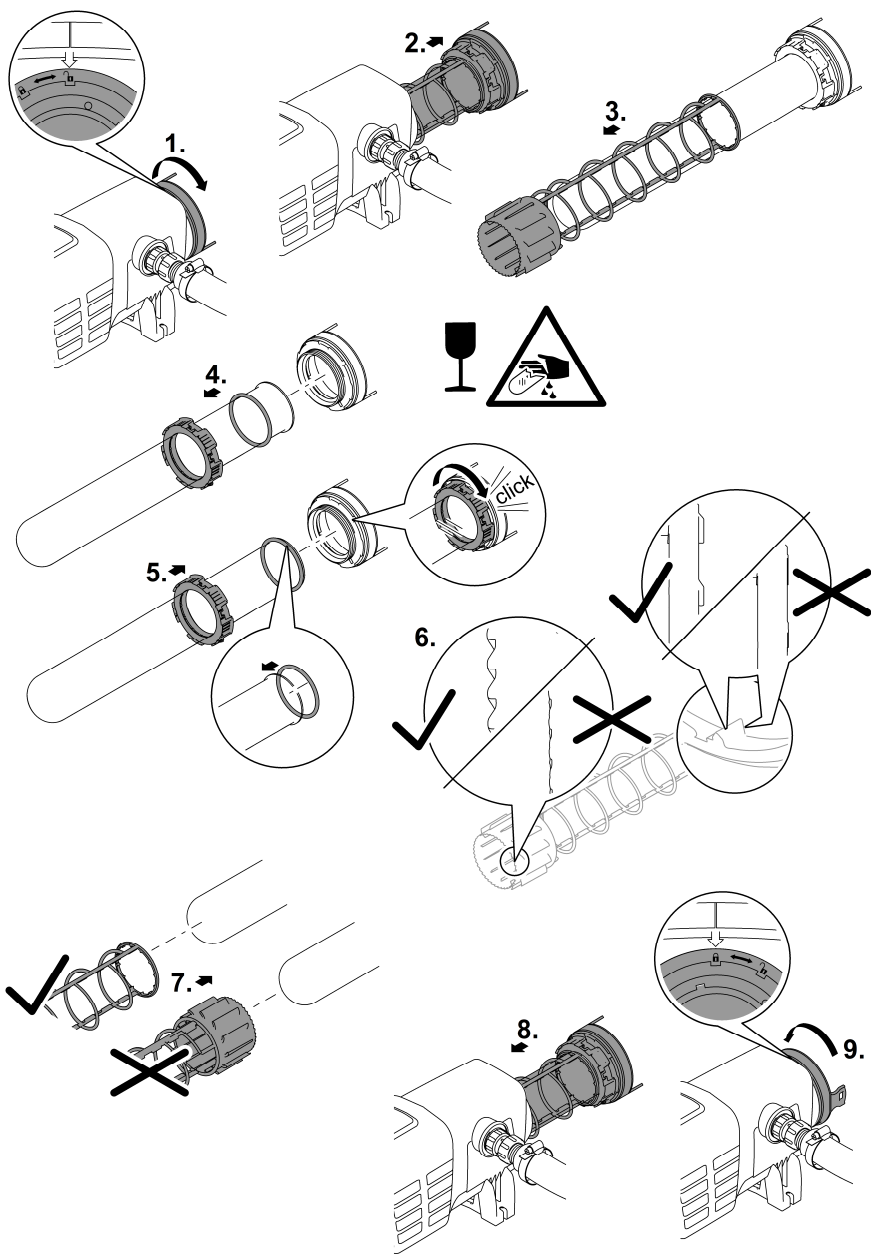
- ▶ Desconexión: Desconecte primero la bomba y cierre después la válvula de cierre. En caso que el equipo se opere en un sistema de filtrado ponga primero fuera de servicio el sistema de filtrado.
- ▶ Conexión: Abra primero la válvula de cierre y conecte después la bomba. En caso que el equipo se opere en un sistema de filtrado ponga el sistema de filtrado por último en funcionamiento.
- ▶ Instale como alternativa la válvula de cierre delante de la entrada.

Condición:

- La cabeza del equipo está desmontada. (→ Desmontaje de la cabeza del equipo)

Proceda de la forma siguiente:

1. Gire la tapa de la carcasa a la izquierda hasta el tope.
  - Sentido de giro símbolo "Candado abierto".
  - La tapa de la carcasa puede estar muy fija. Si fuera necesario, guíe una varilla por los ojetes para tener un mayor efecto de palanca.
2. Saque el vidrio de cuarzo y el rotor de limpieza cuidadosamente de la carcasa.
3. Limpie el vidrio de cuarzo y el rotor de limpieza.
  - Saque el rotor de limpieza y límpielo con un cepillo y agua corriente.
  - Limpie el vidrio de cuarzo con un paño húmedo.
  - Limpie minuciosamente la carcasa por dentro y por fuera.
4. Sustituya el vidrio de cuarzo si está dañado o muy rayado.
  - Suelte el tornillo de apriete y saque el vidrio de cuarzo con la junta tórica de la tapa de la carcasa.
  - Limpie la junta tórica y engrásela con la grasa de OASE (número de pedido 27872). Sustituya la junta tórica defectuosa.
5. Coloque el vidrio de cuarzo con la junta tórica en la tapa de la carcasa y gire el tornillo de apriete hasta el tope.
  - Saque la junta tórica por el reborde para evitar restos de grasa en el vidrio de cuarzo.
  - El tornillo de apriete tiene que enclavar de forma perceptible, porque de lo contrario no se puede montar la tapa de la carcasa en la carcasa.
6. Compruebe en el rotor de limpieza el desgaste del perfil en ambos lados frontales y en las superficies interiores.
  - Si está desgastado el perfil, el rotor de limpieza marcha con dificultad y se tiene que sustituir.
7. Desplace el rotor de limpieza en el vidrio de cuarzo.
  - Garantice la posición correcta.
8. Desplace el vidrio de cuarzo y el rotor de limpieza cuidadosamente en la carcasa.
9. Gire la tapa de la carcasa a la derecha hasta el tope.
  - Sentido de giro símbolo "Candado cerrado".



BTN001

## Almacenamiento/ conservación durante el invierno

**El equipo está protegido contra heladas (p. ej. en un garaje o encapsulamiento).**

El equipo se puede operar si se garantiza la temperatura mínima del agua de +4 °C.

**El equipo no está protegido contra heladas (p. ej. emplazamiento al aire libre).**

Desinstale el equipo en caso de heladas. Limpie minuciosamente el equipo y compruebe si está dañado.

## Eliminación de fallos

ES

### Fallos

Fallo	Causa	Acción correctora
El agua no se aclara (coloración verde)	El agua está muy sucia o contaminada.	<ul style="list-style-type: none"><li>• Elimine las algas y hojas del estanque</li><li>• Ejecutar una limpieza básica</li><li>• Cambiar el agua, eliminar las algas y hojas del estanque</li><li>• Ejecutar una limpieza básica</li><li>• Cambie el agua</li></ul>
	Circulación deficiente en el estanque	<ul style="list-style-type: none"><li>• Garantizar un mezclado suficiente del agua del estanque</li><li>• Colocar la bomba en otro lugar</li><li>• Emplear una bomba con una mayor potencia de circulación</li></ul>
	La potencia de las lámparas UVC no es suficiente.	Sustituir las lámparas UVC después de 12.000 horas de servicio.
	El vidrio de cuarzo está sucio.	Limpie el vidrio de cuarzo (→ Limpiar/ sustituir el vidrio de cuarzo)
	El vidrio de cuarzo está rayado.	<ul style="list-style-type: none"><li>• Sustituir el vidrio de cuarzo. (→ Limpiar/ sustituir el vidrio de cuarzo)</li><li>• Sustituir el rotor de limpieza si está desgastado el perfil. (→ Limpiar/ sustituir el vidrio de cuarzo)</li></ul>
	El equipo está desactivado	Terminar el modo <i>DF</i> y seleccionar el modo Eco
	El vidrio de cuarzo está sucio porque el rotor de limpieza no gira. <ul style="list-style-type: none"><li>• Controle: Desmonte la cabeza del equipo, conecte la bomba de filtro y apunte la carcasa con el flash de una linterna.</li></ul>	<ul style="list-style-type: none"><li>• Limpiar el rotor de limpieza y el vidrio de cuarzo. (→ Limpiar/ sustituir el vidrio de cuarzo)</li><li>• Emplear una tobera de entrada para el accionamiento del rotor de limpieza si la potencia de la bomba es &lt; 10.000 l/h.</li><li>• Sustituir el rotor de limpieza si está desgastado el perfil. (→ Limpiar/ sustituir el vidrio de cuarzo)</li></ul>

<b>Fallo</b>	<b>Causa</b>	<b>Acción correctora</b>
Equipo sin función	La clavija no está conectada a la red.	Conecte la clavija a la red.
	La conexión está defectuosa.	Compruebe la conexión eléctrica
La lámpara no se ilumina	Desconexión de seguridad activada	<p>Por razones de seguridad, las lámparas están desactivadas cuando el equipo está abierto.</p> <p>Las lámparas defectuosas se muestran en la pantalla mediante <i>Er-L1</i> o <i>Er-L2</i>.</p>
Se forman gotas en la conexión al filtro.	La junta no es suficiente.	<ul style="list-style-type: none"> <li>• Comprobar el asiento de la junta</li> <li>• Reapretar la unión enroscada</li> </ul>
La cabeza del equipo no se puede desmontar.	Tornillo de seguridad no soltado	Soltar el tornillo de seguridad
	En el equipo se formó un vacío.	Conectar el equipo y dejar calentar algunos minutos. Sacar a continuación la clavija de la red y desmontar la cabeza del equipo.
Indicación de diferentes valores de temperatura cuando se emplean varios equipos OASE con indicación de temperatura.	Gama de tolerancia de la medición de temperatura	<p>Los sensores de temperatura tienen una exactitud de <math>\pm 1\text{ }^{\circ}\text{C}</math>. Si se operan simultáneamente otros equipos con indicación de temperatura, los valores indicados pueden diferir hasta <math>2\text{ }^{\circ}\text{C}</math>.</p> <ul style="list-style-type: none"> <li>• Recomendación: El promedio aritmético de todos los valores indicados da un valor bien aproximado a la temperatura real.</li> <li>• En caso de una radiación solar directa son posibles aún mayores divergencias. Por esta razón, se debe proteger el equipo contra la radiación solar directa.</li> </ul>



## Mensajes del sistema

Los mensajes del sistema se indican en la pantalla. En caso de varios mensajes del sistema al mismo tiempo siempre se indica el mensaje más viejo.

- El mensaje del sistema de 4 cifras se indica sucesivamente mediante dos cifras en la pantalla.
- El mensaje del sistema desaparece automáticamente cuando se ha eliminado la causa.

Mensaje del sistema	Causa	Acción correctora
<i>Er11</i>	<ul style="list-style-type: none"> <li>• Cabeza del equipo quitada</li> <li>• La cabeza del equipo no está correctamente colocada en la carcasa.</li> </ul>	Coloque la cabeza del equipo en la carcasa, ciérrala con el gancho de sujeción y asegúrela con el tornillo.
<i>Er66</i>	El equipo se ha desconectado	Equipo sobrecalentado <ul style="list-style-type: none"> <li>• Proteger el equipo contra la radiación solar directa.</li> <li>• Garantizar el flujo permanente de la carcasa.</li> <li>• Después del enfriamiento el equipo se reconecta automáticamente y activa el último modo operativo seleccionado.</li> </ul>
<i>Er67</i>	El equipo se ha desconectado	La temperatura del equipo se sobrepasó cinco veces sucesivas. <ul style="list-style-type: none"> <li>• Eliminar la causa del sobrecalentamiento (p. ej. radiación solar directa, ningún flujo de agua).</li> <li>• Mantener pulsada la tecla seis segundos</li> </ul>
<i>ErL1</i>	Lámpara UVC "L1a" y/o "L1b" defectuosa	<ul style="list-style-type: none"> <li>• Sustituya la lámpara UVC defectuosa (→ Limpieza y mantenimiento)</li> <li>• <i>ErL1</i> no se apaga: Pida el consejo del servicio al cliente de OASE.</li> </ul>
<i>ErL2</i>	Bitron Eco 180 W	Lámpara UVC "L2a" defectuosa <ul style="list-style-type: none"> <li>• Sustituya la lámpara UVC defectuosa (→ Limpieza y mantenimiento)</li> <li>• <i>ErL2</i> no se apaga: Pida el consejo del servicio al cliente de OASE.</li> </ul>
	Bitron Eco 240 W	Lámpara UVC "L2a" y/o "L2b" defectuosa <ul style="list-style-type: none"> <li>• Sustituya la lámpara UVC defectuosa (→ Limpieza y mantenimiento)</li> <li>• <i>ErL2</i> no se apaga: Pida el consejo del servicio al cliente de OASE.</li> </ul>
<i>88</i>	El valor de temperatura parpadea	Temperatura del agua < 4 °C <p>Garantizar una temperatura del agua mínima de 4 °C o poner el equipo fuera de servicio (→ Almacenamiento/ conservación durante el invierno)</p>
<i>LD</i>	Temperatura del entorno < -9 °C	Indicación de temperatura fuera de servicio, no es conveniente la operación

## Datos técnicos

Bitron Eco			120 W	180 W	240 W
Tensión de alimentación			220 a 240 V CA, 50/60 Hz	220 a 240 V CA, 50/60 Hz	220 a 240 V CA, 50/60 Hz
Consumo de potencia		W	120	180	240
Potencia lámparas UVC		W	120	180	240
Tipo lámparas UVC	Tipo		60 W TC-L (UV-C)	60 W TC-L (UV-C)	60 W TC-L (UV-C)
	Vida útil	h	12000	12000	12000
Temperatura del agua	Gama permisible	°C	+ 4 a + 35	+ 4 a + 35	+ 4 a + 35
Sensor de temperatura	Tolerancia	°C	± 1	± 1	± 1
Cable de red	Longitud	m	5	5	5
Entrada	Cantidad		1	1	1
	Conexión	mm	38 / 50	38 / 50	38 / 50
		in	1½ / 2	1½ / 2	1½ / 2
Salida	Cantidad		2	2	2
	Conexión	mm	38 / 50	38 / 50	38 / 50
		in	1½ / 2	1½ / 2	1½ / 2
Caudal	máxima	l/h	50000	50000	50000
Presión de servicio	máxima	bar	1	1	1
Dimensiones	La. × An. × Al.	mm	725 × 227 × 248	725 × 227 × 248	725 × 227 × 248
Peso	sin agua	kg	7,9	7,9	8,1
	con agua	kg	15,8	15,8	16,0

## Piezas de desgaste

- Lámpara UVC, vidrio cuarzoso y junta tórica para vidrio cuarzoso
- Rotor de limpieza
- Soporte de lámpara

## Desecho

### INDICACIÓN

Está prohibido desechar este equipo en la basura doméstica.

- ▶ Deseche el equipo a través del sistema de recogida previsto.
- ▶ Deseche la lámpara UVC a través del sistema de recogida previsto.
- ▶ Corte los cables para inutilizar el equipo.

**⚠ AVISO**

- ▶ Antes de meter a mão na água, desconectar a ficha elétrica de todos os aparelhos e que se encontram na água. Contrariamente, existe o risco de morte ou graves lesões por eletrocussão.
- ▶ O aparelho pode ser utilizado por crianças com idade igual ou superior a 8 anos e pessoas com capacidades físicas, sensoriais ou mentais reduzidas ou com falta de experiência ou conhecimentos, enquanto vigiadas por adultos ou quando foram informadas sobre o uso seguro do aparelho e entenderam os riscos remanescentes. Crianças não podem brincar com o aparelho. A limpeza e a manutenção não podem ser realizadas por crianças sem que sejam vigiadas por adultos.

PT

## Instruções de segurança

### Conexão eléctrica

- A instalação elétrica fora de edifícios está sujeita a normas específicas. A instalação elétrica pode ser realizada só por um electricista qualificado.
  - O electricista está qualificado por possuir a formação profissional exigida e as experiências profissionais necessárias, tendo, por conseguinte, a autorização para executar instalações elétricas fora edifícios. É capaz de reconhecer riscos iminentes e observa as normas, prescrições e regulamentos nacionais e regionais.
  - Se houver dúvidas ou problemas, dirija-se a um electricista qualificado e autorizado!
- Antes de conetar o aparelho, verifique que as características do aparelho correspondem às da rede elétrica.
- Ligue o aparelho só com uma tomada instalada de acordo com as normas vigentes. O disjuntor de corrente de avaria deve proteger o aparelho com o valor máximo de 30mA (rated leakage current).
- Os fios de extensão e distribuidores eléctricos (por exemplo, conjunto de várias tomadas) devem ser autorizados para a utilização fora da casa (protecção contra salpicos de água).
- Proteja de humidade fichas e tomadas abertas.

## Operação segura

- O aparelho não pode ser utilizado quando apresenta fios defeituosos ou a carcaça danificada.
- O aparelho já não pode ser utilizado nem reparado com o cabo de alimentação elétrica defeituosa. O cabo de alimentação não pode ser substituído.
- Não transporte nem puxe o aparelho pelo fio elétrico.
- Instale e posicione todos os fios elétricos de forma que não possam ser danificados e ninguém possa tropeçar.
- Não efetue modificações técnicas do aparelho.
- Faça só os trabalhos, no aparelho, descritos nestas instruções.
- Utilize só peças de reposição originais e acessórios originais.

## Emprego conforme o fim de utilização acordado

O produto descrito nestas instruções só pode ser utilizado conforme exposto abaixo:

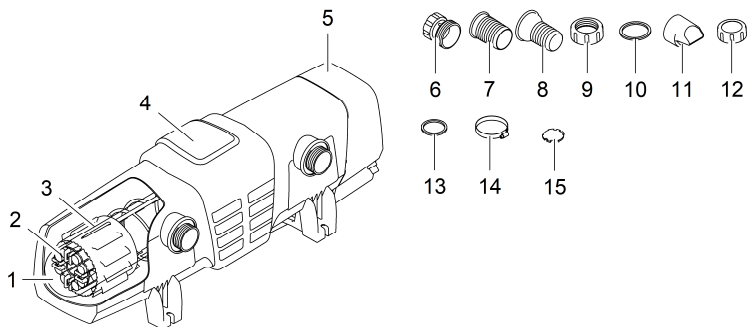
- Serve para limpar lagos e tanques de jardim, piscinas e aquários.
- Conforme as características técnicas obrigatórias. (→ Dados técnicos)

O aparelho está sujeito a estas restrições:

- O produto não serve para a iluminação geral; está previsto unicamente para o fim de utilização descrito
- A lâmpada UVC nunca pode ser utilizada fora da carcaça ou para outros fins. A radiação da lâmpada UVC, mesmo em pequenas quantidades, é susceptível de prejudicar os olhos e a pele!
- Nunca operar com outros líquidos que não a água.
- Nunca operar a bomba sem que seja percorrida por água.
- Não serve para utilizações industriais.
- Não pode ser utilizada para esterilizar água potável ou outros líquidos.
- Não utilizar em contacto com produtos químicos, géneros alimentícios, combustíveis ou substâncias explosivas.

# Descrição do produto

## Descrição geral



BTN0003

PT

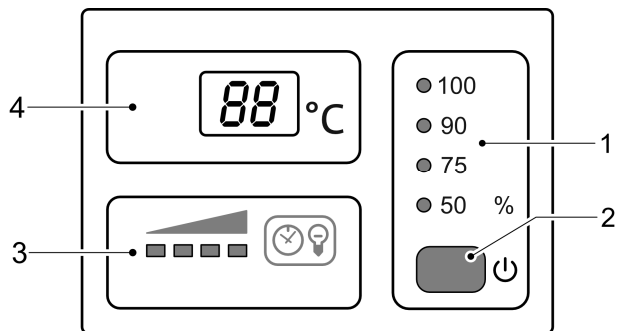
### Pos. Nú-mero Bitron Eco 120 W, 180 W, 240 W

1	1	Vidro de cristal
2		Lâmpadas UVC
	2	Bitron Eco 120W
	3	Bitron Eco 180W
	4	Bitron Eco 240W
3	1	Rotor de limpeza
4	1	Carcaça
5	1	Cebeça com unidade de controlo

### Acessório com material de conexão:

6	1	Adaptador 38/50 mm (1½ in / 2 in) para ligar o bocal escalonado à saída
7	2	Bocal escalonado 50 mm (2 in) para a entrada ou saída
8	2	Bocal escalonado 38 mm (1½ in) para a entrada ou saída
9	2	Porca de capa 50 mm (2 in) para fixar o bocal escalonado (7, 8)
10	2	Junta plana 57 × 48 × 3 mm para a porca de capa (9)
11	1	Bico de entrada para accionar o rotor de limpeza <ul style="list-style-type: none"> <li>• Deve ser inserido na entrada com caudais &lt; 10000 l/h</li> </ul>
12	1	Tampa 38 mm (1½ in) para fechar a saída
13	2	Junta plana 45 × 33 × 3 mm para a tampa (12) e o adaptador (6)
14	2	Abraçadeira 40 ... 60 mm
15	1	Fecho bypass para porta-diafragma <ul style="list-style-type: none"> <li>• É necessário para a montagem ao filtro, desde que precise de ser fechada uma saída:</li> <li>• O porta-diafragma, com diafragma bypass, está na saída, em frente da entrada (estado aquando da expedição).</li> </ul>

## Informação sobre o sistema de controlo



BTN0007

- |   |                                      |  |
|---|--------------------------------------|--|
| 1 | Modo de operação                     | Quatro modos de operação para a radiação adequada de algas e bactérias (→ Seleccionar o modo de operação) <ul style="list-style-type: none"><li>• Os LEDs mostram o modo activo</li><li>• LED - luz azul contínua: Lâmpadas UVC ligadas</li><li>• LED - luz verde contínua: Lâmpadas UVC desligadas</li></ul>  |
| 2 | Tecla                                | Funções: <ul style="list-style-type: none"><li>• Ligar/Desligar o aparelho (→ Ligar/Desligar)</li><li>• Seleccionar o modo de operação (→ Seleccionar o modo de operação)</li><li>• Ler a durabilidade remanescente das lâmpadas UVC (→ Repor o conta-horas)</li><li>• Repor o conta-horas(→ Repor o conta-horas)</li></ul>  |
| 3 | Indicador do estado das lâmpadas UVC | Barra LED que mostra a durabilidade remanescente: <ul style="list-style-type: none"><li>• Quatro LEDs acesos: 9001 ... 12000 horas</li><li>• Três LEDs acesos: 6001 ... 9000 horas</li><li>• Dois LEDs acesos: 3001 ... 6000 horas</li><li>• Um LED aceso: 1 ... 3000 horas</li><li>• Um LED pisca: Substituir as lâmpadas UVC</li><li>• Todos os LEDs apagados: Pelo menos uma lâmpada UVC tem um defeito</li></ul> |
| 4 | Display                              | Visualização do estado operacional <ul style="list-style-type: none"><li>• Visualização da temperatura actual da água</li><li>• Visualização das mensagens de sistema (→ Mensagens de sistema)</li><li>• Visualização da durabilidade remanescente das Lâmpadas UVC (→ Repor o conta-horas)</li></ul>  |

## Efeitos

**Bitron Eco 120 W, 180 W, 240 W** é, graças à capacidade de radiação, tempo de permanência da água e efeito de mistura, um aparelho eficiente de tratamento UVC para combater algas e bactérias patogénicas.

- As lâmpadas UVC ligam e desligam conforme as fases de crescimento das algas em suspensão. Isto garante resultados óptimos com um baixo consumo de energia.
- A unidade de controlo permite adaptar a capacidade, conforme necessário.
- A regulação tipo bypass assegura uma combinação ideal entre o caudal e a capacidade de radiação.
- O longo tempo de permanência da água na carcaça de grande volume aumenta o efeito de esterilização.
- Pode ser combinado com sistemas de filtro OASE ProfiClear, BioTec 30 e BioTec Screenmatic.
- O rotor de limpeza limpa permanentemente o vidro de cristal de depósitos aderentes.
- As lâmpadas Eco de 60 W poupam energia e têm uma vida útil de 12000 horas.
- O reactor electrónico funciona quase sem perdas.
- Para substituir as lâmpadas UVC, o vidro de cristal não deve ser desmontado. O sistema de filtro pode ficar continuamente em operação.

PT

## Símbolos sobre o aparelho



Leia as instruções de uso.



O aparelho deve ser protegido contra os efeitos de geada.



Proteja o aparelho contra radiação solar direta.



Radiação UVC perigosa.



O aparelho usado não pode ser eliminado com o lixo doméstico.

**IP24**

O aparelho está protegido contra a penetração de respingos de água, e contato com componentes perigosos.

**$p_{\max} = 1 \text{ bar}$**

Pressão de regime permitida: 1 bar.

**$T_W = +4 - 35^\circ\text{C}$**

Temperaturas limite da água: + 4 °C até 25 °C.

## Posicionar e conectar

### Operação em água doce ou em água salgada

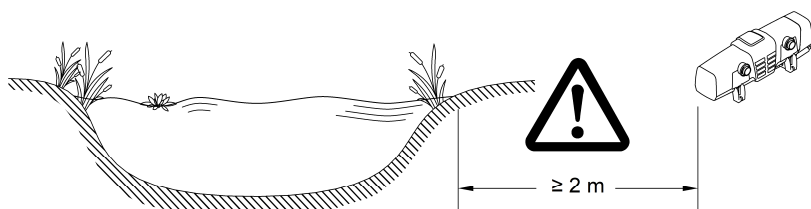
- Durante a operação em água doce ou em água salgada, devem ser observados estes valores limite:

Tipo	Água de piscina	Água salgada
Valor pH	7,2 ... 7,6	7,5 ... 8,5
Cloro livre	0.3 ... 0.6 mg/l	< 0.3 mg/l
Cloro combinado	< 0.2 mg/l	-
Teor de cloreto	< 200 mg/l	-
Teor de sais	-	< 3.5 %
Temperatura da água	+4 ... +30 °C	+4 ... +25 °C

- A água doce da piscina ou a água salgada podem prejudicar o sistema óptico. Tais prejuízos estão excluídos da garantia.

### Observar as distâncias necessárias

- Entre o aparelho e a água deve ser observada uma distância mínima de 2 m.
- Em redor do aparelho deve haver espaço suficiente para fazer os trabalhos de manutenção.
  - Para a desmontagem da cabeça do aparelho deve prever-se, pelo menos, a largura dupla da carcaça.

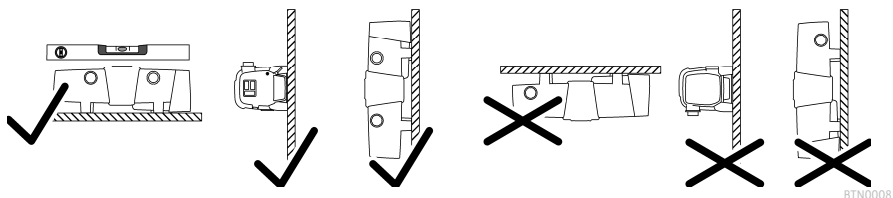


BTN0018



## Operação

- O aparelho pode ser colocado só conforme as posições permitidas. Isto garante a operação sem problemas do aparelho
- Observar as distâncias necessárias. (→ Observar as distâncias necessárias)
- O material de fixação deve estar adequado à natureza do fundo. A fixação deve suportar seguramente o aparelho. Ter em consideração o peso. (→ Dados técnicos)
- Inserir uma válvula de corte no tubo de água, antes da entrada do aparelho, caso este esteja colocado debaixo da superfície da água. Em caso de trabalhos de manutenção, a válvula permite o corte do fluxo de água.



PT

## Ligar com a entrada

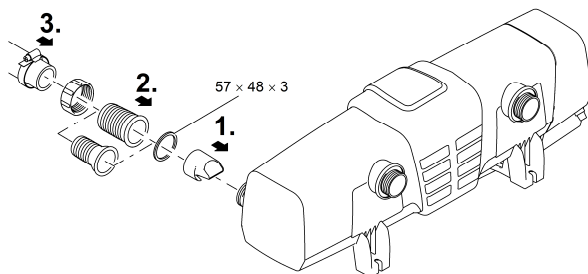
Recomendamos mangueiras que sirvam para uma pressão igual ou superior a 1 bar.

Combinações recomendadas para a utilização dos bocais escalonados:

Entrada	Saída 1	Saída 2 (em frente da entrada)	Acessório necessário
50 mm (2 in)	50 mm (2 in)	fechado	–
38 mm (1½ in)	38 mm (1½ in)	fechado	–
38 mm (1½ in)	38 mm (1½ in)	38 mm (1½ in)	Para a saída 2, um bocal escalonado 38 mm (1½ in) com porca de capa 38 mm (1½ in)
50 mm (2 in)	38 mm (1½ in)	38 mm (1½ in)	Para a saída 2, um bocal escalonado 38 mm (1½ in) com porca de capa 38 mm (1½ in)

Proceder conforme descrito abaixo:

1. Introduzir o bico de entrada na entrada.
  - O bico de entrada é só necessário para caudais < 10000 l/h, para que o rotor de limpeza gire sem problemas.
2. Ligar o bocal escalonado, mediante a porca de capa e o elemento de vedação, com a entrada.
3. Enfiar a abraçadeira na mangueira, ligar esta ao bocal e fixar a mangueira com a abraçadeira.

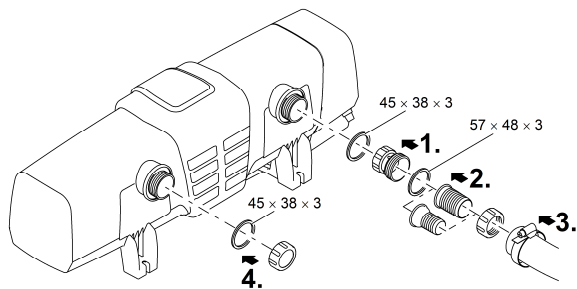


BTN0004

## Ligar com a saída

Proceder conforme descrito abaixo:

1. Ligar o adaptador e o elemento de vedação com a saída e apertar com a mão.
2. Ligar o bocal escalonado, mediante a porca de capa e o elemento de vedação, com o adaptador.
3. Enfiar a abraçadeira na mangueira, ligar esta ao bocal e fixar a mangueira com a abraçadeira.
4. Tapar a saída por meio da tampa com a junta plana.
  - A tampa deve fechar a saída, em frente da entrada, para que a corrente principal da água passe as lâmpadas UVC e esteja exposta o maior tempo possível à radiação.



BTN0013

## Ligar o aparelho ao filtro de passagem

- Observar as distâncias necessárias. (→ Observar as distâncias necessárias)
- Inserir uma válvula de corte no tubo de água, antes da entrada do aparelho, caso este esteja colocado debaixo da superfície da água. Em caso de trabalhos de manutenção, a válvula permite o corte do fluxo de água.

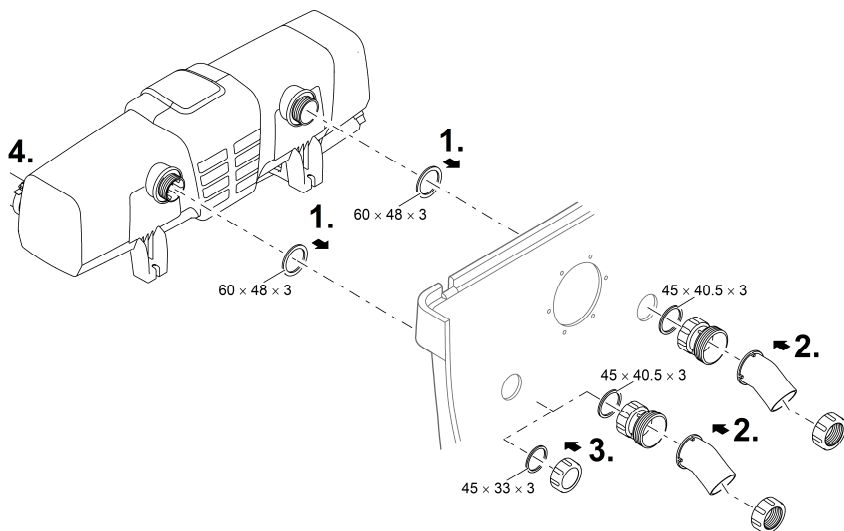
## ProfiClear Premium / ProfiClear Classic

No capítulo está descrito o aparelho de pré-tratamento UVC Bitron, em conjunto com uma bomba.

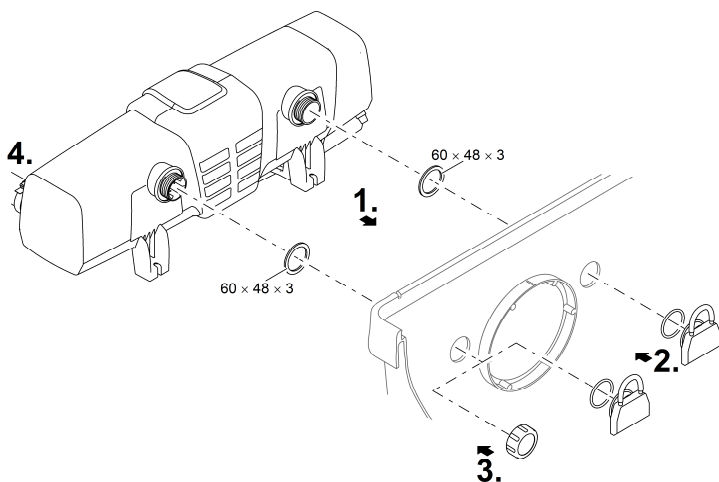
- Devem ser observadas as instruções de serviço do filtro.
- O diafragma bypass está montado conforme o seu estado aquando da expedição, encontrando-se na saída, em frente da entrada.
- OASE recomenda fechar o bypass nestas situações:
  - Problemas bacterianos actuais, tais como doenças ou turvamento como consequência de forte reprodução de bactérias.
  - Baixa caudal:
    - Bitron Eco 120 W: < 10000 l/h
    - Bitron Eco 180 W: < 13000 l/h
    - Bitron Eco 240 W: < 15000 l/h

Proceder conforme descrito abaixo:

1. Passar as saídas, com elementos de vedação, pelos furos existentes na parede do recipiente.
2. Montar a entrada:
  - ProfiClear Premium: Primeiramente, enroscar os adaptadores sobre as saídas e apertar sem os forçar, depois ligar as curvas de entrada de 30°, por meio das porcas de capa, aos adaptadores e apertar. As aberturas devem estar voltadas para baixo.
  - ProfiClear Classic: Ligar os bicos de entrada e os O-rings com as saídas e apertar.
3. Fechar o bypass (passo opcional):
  - ProfiClear Premium: Em vez do adaptador e da curva de entrada, enroscar o tampão sobre a saída.
  - ProfiClear Classic: Em vez do bico de entrada, enroscar a tampa sobre a saída.
4. Ligar o Bitron à bomba-filtro. (→ Ligar com a entrada)



BTN0015



BTN0017

## BioTec ScreenMatic

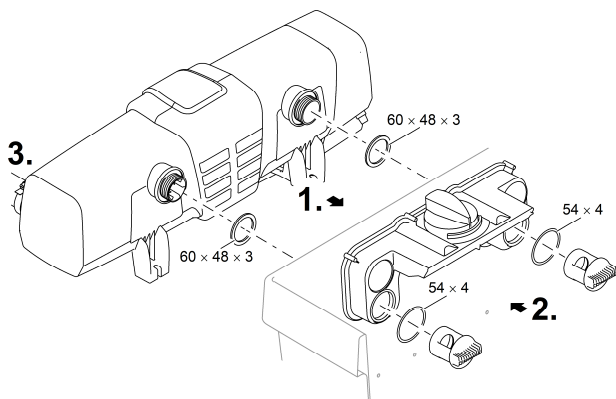
- Devem ser observadas as instruções de serviço do filtro.

### Com bypass

- O diafragma bypass está montado conforme o seu estado aquando da expedição, encontrando-se na saída, em frente da entrada.

Proceder conforme descrito abaixo:

1. Passar as saídas, com elementos de vedação, pelos furos existentes na parede do recipiente até ao distribuidor.
2. Enroscar os parafusos de admissão, com o-rings, sobre as saídas e apertar.
3. Ligar o Bitron à bomba-filtro. (→ Ligar com a entrada)



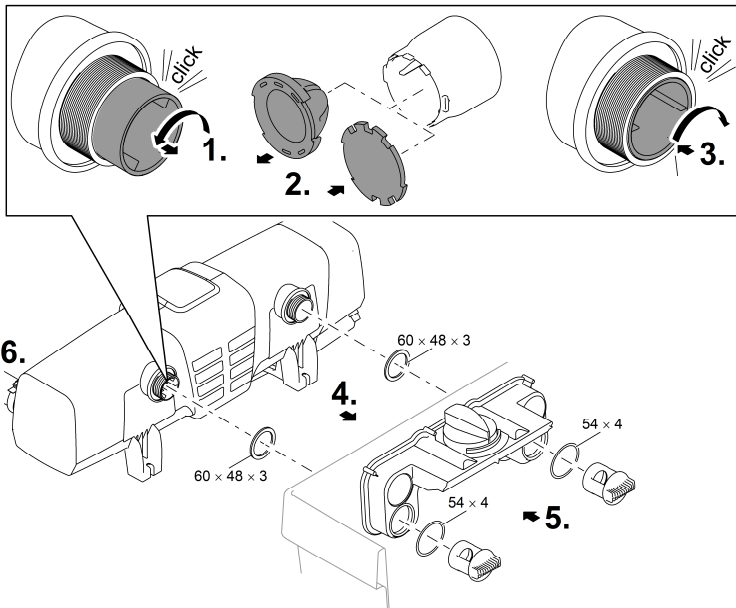
BTN0005

## Sem bypass

- OASE recomenda fechar o bypass nestas situações:
  - Problemas bacterianos actuais, tais como doenças ou turvamento como consequência de forte reprodução de bactérias.
  - Baixa caudal:
    - Bitron Eco 120 W: < 10000 l/h
    - Bitron Eco 180 W: < 13000 l/h
    - Bitron Eco 240 W: < 15000 l/h

Proceder conforme descrito abaixo:

1. Girar o suporte do bypass para a esquerda até que se ouça um clique e tirar da saída.
2. Tirar o diafragma do suporte do bypass e enfiar o obturador sobre o suporte.
  - Há apenas uma posição que permite enfiar obturador sobre o suporte do bypass.
3. Colocar o suporte na saída e girar para a direita até que se ouça um clique.
  - O suporte do bypass está travado.
4. Passar as saídas, com elementos de vedação, pelos furos existentes na parede do recipiente até ao distribuidor.
5. Enroscar os parafusos de admissão sobre as saídas e apertar.
6. Ligar o Bitron à bomba-filtro. (→ Ligar com a entrada)



## Colocação em operação

### NOTA

O aparelho pode ficar danificado se o fluxo de água for interrompido repentinamente depois da saída (por ex. com uma válvula de corte). A interrupção repentina poderá provocar um aumento temporário da pressão superior a 1 bar (golpe de aríete).

- ▶ Desligar: Primeiramente, desligar a bomba e depois fechar a válvula de corte. Sendo o aparelho operado juntamente com um sistema de filtros, desativar primeiro o sistema de filtros.
- ▶ Ligar: Primeiramente, abrir a válvula de corte. Sendo o aparelho operado juntamente com um sistema de filtros, ativar o sistema de filtros como último conjunto.
- ▶ Em alternativa, instalar a válvula de corte antes da entrada.

- ❗ Os novos filtros levam 3 até 4 semanas até que, no interior do aparelho, se tenha estabelecido e funcione o efeito biológico. Durante esse lapso de tempo – ou a temperaturas de <10 °C da água – o filtro pode transbordar. Não é necessário limpar o filtro nesse caso.
  - Caso sejam aplicados aceleradores para o filtro, medicamentos ou produtos destinados para cuidado do lago de jardim, manter o aparelho UVC, pelo menos, 36 h fora de operação para não reduzir o efeito dos produtos.
- ❗ No estado de expedição, o aparelho encontra-se desactivado. No display aparece *DF*.
  - Em caso de um novo lago de jardim, activar a radiação só depois de 36 horas para dinamizar e evolução de uma biologia estável no lago.

## Ordem de arranques

- Ligar a bomba.
- Controlar a ausência de fugas em todos os pontos de união.
- Ligar o aparelho à rede eléctrica.
  - O aparelho arranca com o modo de operação anteriormente activo.
  - Também ligar o aparelho. (→ Ligar/Desligar)
- Seleccionar o modo de operação.
  - Um lago de jardim está sujeito a numerosos distintos factores de influência que apoiam o crescimento de algas (p.ex. radiação solar, existência de nutrientes, plantas aquáticas). Isto significa que o modo Eco adequado deve ser encontrado por tentativas.
  - Ver as informações sobre a selecção do modo de operação correcto. (→ Seleccionar o modo de operação)

# Operação

## Ligar/Desligar

Função	Proceder conforme descrito abaixo:	Nota
Ligar	Premir <input type="checkbox"/> .	<ul style="list-style-type: none"><li>• O modo de operação "50 %" está activado.</li><li>• O display indic a temperatura actual da água.</li><li>• O LED do estado operacional das lâmpadas UVC acendeu.</li></ul>
Desligar	Premir várias vezes <input type="checkbox"/> , até que depois do modo de operação "100 %" desliguem as lâmpadas UVC.	<ul style="list-style-type: none"><li>• Sequência: 50 % – 75 % – 90 % – 100 % – Off.</li><li>• O display mostra <i>OFF</i>.</li><li>• Em caso de falha, a correspondente mensagem de falha aparece do display.</li></ul>

PT

## Seleccionar o modo de operação

Para obter uma radiação adequada de algas e bactérias, existem quatro modos de operação.

A duração da radiação é automática, em função da temperatura de água medida e do modo de operação activo. A proporção entre a duração do estado activo e a duração do estado inactivo das lâmpadas UVC dependo do modo de operação. Quanto maior o valor percentual, maior será o tempo activo em comparação com o tempo inactivo.

O modo de operação de 100 % significa que as lâmpadas UVC estão em operação contínua.

Função	Proceder conforme descrito abaixo:	Nota
Seleccionar o modo de operação	Premir <input type="checkbox"/> tantas vezes quantas necessárias para que apareça o modo de operação pretendido.	<ul style="list-style-type: none"><li>• Sequência: 50 % – 75 % – 90 % – 100 % – Off.</li><li>• Lâmpadas UVC acesas: LED - luz azul contínua:</li><li>• Lâmpadas UVC apagadas:: LED - luz verde contínua (fase que poupa energia no modo Eco).</li><li>• Seleccionar o modo Eco 50 % caso a água não se apresente muito suja</li><li>• Seleccionar o modo Eco 75 % ou 90 % caso a água se apresente bastante suja</li><li>• Seleccionar o modo Eco 100 % caso a água se apresente muito suja</li></ul> <p>Procedimento em caso de água verde:</p> <ul style="list-style-type: none"><li>• Começar com o modo 100 %. Depois de atingido o resultado pretendido, activar o modo Eco 50 %. Caso reapareça água verde, seleccionar o próximo modo Eco superior, até que o resultado desejado se tenha eficientemente estabelecido .</li></ul> <p>Procedimento em caso de água clara:</p> <ul style="list-style-type: none"><li>• Começar com o modo Eco 50 %. Caso a água comece a aparecer a verde, seleccionar o próximo modo Eco superior, até que o resultado desejado se tenha eficientemente estabelecido .</li></ul>

## Tempos de resposta

	Modo de operação 50 % Alta poupança de energia (50 %)			Modo de operação 75 % Poupança média de energia (25 %)			Modo de operação 90 % Baixa poupança de energia (10 %)		
	Uma [h]	OFF [h]	Duração de ir- radiação [%]	Uma [h]	OFF [h]	Duração de ir- radiação [%]	ON [h]	OFF [h]	Duração de ir- radiação [%]
Temperatura da água [°C]									
4	12	72	14	12	12	50	24	12	67
5 ... 9	12	36	25	24	12	67	48	12	80
10 ... 14	12	12	50	36	12	75	96	12	89
15 ... 19	12	0	100	12	0	100	12	0	100
≥ 20	12	12	50	36	12	75	12	0	100

## Repor o conta-horas

Quando a durabilidade máxima das lâmpadas UVC acaba, o LED de estado das mesmas começa a piscar. Substituir as lâmpadas UVC para garantir o efeito óptimo de radiação. A seguir à substituição, o conta-horas deve ser reposto.

- O tempo remanescente da vida útil das lâmpadas UVC pode ser lido no display.

Função	Proceder conforme descrito abaixo:	Nota
Ler a durabilidade remanescente das lâmpadas UVC	Manter premido <input type="checkbox"/> por cerca de 6 s.	<ul style="list-style-type: none"><li>• O valor de 6 segmentos é seguidamente visualizado por dois algarismos, no display.</li><li>• Para melhorar a legibilidade, o número é repetido 3 vezes depois de um intervalo.</li></ul> Exemplo: <i>01-11-54--01-11-54--01-11-54</i> <i>01-11-54</i> corresponde a 11154 horas de vida útil remanescente
Repor o conta-horas	Manter premido <input type="checkbox"/> cerca de 6 s até que seja indicado o status das lâmpadas UVC.  Durante a indicação do status das lâmpadas UVC: Premir de novo <i>E MANTEr PREmido ATÉ QUE TODOS OS QUATRO LEDS QUE MOSTRAM O STATUS DAS LÂMPADAS UVC PISCQUEM E, NO DISPLAY, DESAPAREÇA rE.</i>	<ul style="list-style-type: none"><li>• Quando <i>rE</i> desapareça, o conta-horas está reposto a 12000 horas.</li><li>• Caso a tecla seja largada cedo demais, o conta-horas não é reposto.</li></ul>



## Limpeza e manutenção

### NOTA

Nunca utilizar detergentes agressivos ou solventes químicos. Tais produtos são susceptíveis de destruir a carcaça, prejudicar o funcionamento do aparelho e estragam animais, plantas e o meio-ambiente.

▶ Limpe só a superfície exterior do aparelho, mediante um pano húmido.

- Solventes de limpeza adequados para remover aderências calcificadas resistentes:
  - Solvente PumpClean para limpar bombas, fabricante: OASE.
  - Detergente doméstico, desprovido de vinagre e cloro.

PT

## Trabalhos regulares

O funcionamento do aparelho deve ser regularmente verificado. Os intervalos devem ser definidos em função das horas activas do aparelho e das impurezas da água. Quanto mais altas as exigências à limpeza, mais frequente o aparelho deverá ser controlado. Controlos necessários:

- Estado operacional indicado no sistema de controlo. (→ Informação sobre o sistema de controlo)
- Funcionamento do rotor de limpeza. O controlo visual é possível com a cabeça retirada do aparelho. (→ Desmontar a cabeça do aparelho)
  - Usar lanterna de bolso.

## Desmontar a cabeça do aparelho

### ⚠ CUIDADO!

A radiação ultravioleta da lâmpada UVC pode lesar os olhos e a pele.

- ▶ Não opere nunca a lâmpada UVC fora da carcaça ou com uma carcaça defeituosa
- ▶ Corte a comunicação entre o aparelho e a rede elétrica antes de dar início aos trabalhos de manutenção ou substituir a lâmpada UVC.

### ⚠ CUIDADO!

O vidro de sílica e a lâmpada UVC podem partir-se e provocar cortadelas.

- ▶ Execute com cuidado os trabalhos na unidade de tratamento UVC para evitar ferimentos por corte.
- ▶ Evitar abalos, choques e movimentos bruscos para impedir a destruição do vidro.

### ⚠ CUIDADO!

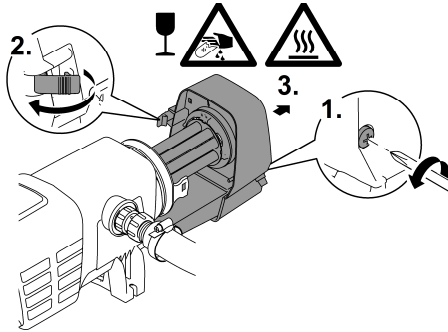
Lâmpada quente. Evitar o contacto, risco de queimadura.

- ▶ Desligue o aparelho UVC e espere alguns minutos antes da tirada até que a lâmpada tenha arrefecido.

Proceder conforme descrito abaixo:

1. Desapertar o parafuso de segurança até que a força de mola o pressiona para fora.  
– O parafuso de segurança não pode ser totalmente afastado.
2. Abrir o gancho de engate.
3. Tirar cuidadosamente a cabeça da carcaça.

❗ Por razões de segurança, a lâmpada UVC não pode ser ativada sem que a unidade de pré-tratamento esteja corretamente montada no aparelho.

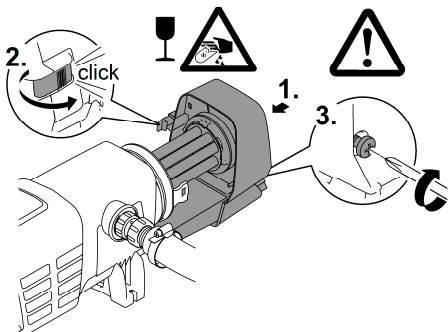


BTN0006

## Montar a cabeça

Proceder conforme descrito abaixo:

1. Introduzir cuidadosamente a cabeça na carcaça.
2. Fechar a cabeça por meio do gancho de engate.
3. Enroscar o parafuso de segurança e apertar sem o forçar.  
– Só com o parafuso de segurança apertado, o aparelho está protegido contra humidade.



BTN0010

## Substituir a lâmpada UVC

Substituir as lâmpadas UVC depois de 12000 horas. Isto garante a capacidade óptima do filtro.

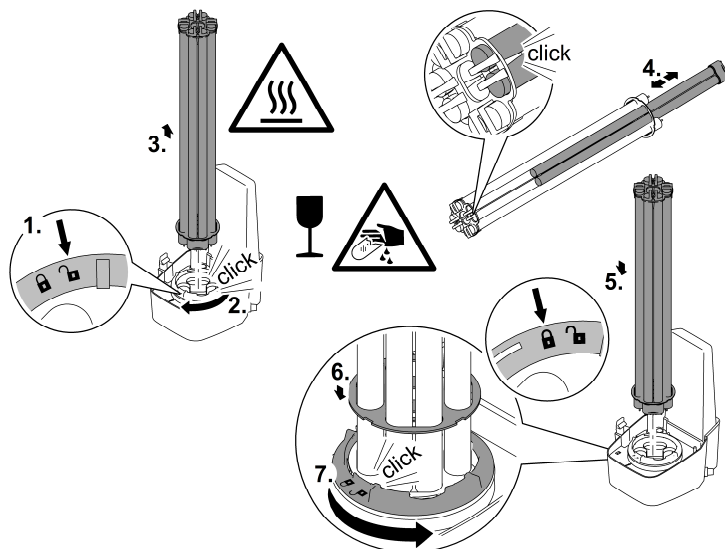
- Na barra LED, no sistema de controlo, um LED pisca. Este sinal significa ser necessário substituir as lâmpadas UVC.
- Podem ser utilizadas só lâmpadas UVC cuja designação e potência correspondem às informações constantes na placa de características. (→ Dados técnicos)

Condição prévia:

- A cabeça do aparelho está retirada. (→ Desmontar a cabeça do aparelho)

Proceder conforme descrito abaixo:

1. Girar o anel de travamento para a esquerda, até encontrar resistência.  
– Sentido de rotação conforme o símbolo "Cadeado aberto".
2. Tirar cuidadosamente as lâmpadas do suporte, na cabeça do aparelho.
3. Substituir as lâmpadas UVC.  
– Quaisquer aderências se "pirogravam" na superfície da lâmpada e podem reduzir a vida útil. Portanto, usar sempre um pano ou luvas limpas para tocar nas lâmpadas UVC.  
– Soltar cuidadosamente as lâmpadas UVC gastas na base e tirar da placa de retenção.  
– Passar as novas lâmpadas UVC pela placa de retenção até que a cabeça das mesmas entre na base.
4. Meter cuidadosamente o conjunto de lâmpadas nos suportes da cabeça do aparelho.
5. Colocar a placa de retenção sobre o anel de travamento.
6. Girar o anel de travamento para a direita, até encontrar resistência.  
– Sentido de rotação ao símbolo "Cadeado fechado".  
– O travamento fixa a placa de retenção e estabelece a posição das lâmpadas UVC nos seus suportes.



BTN0009

## Substituir lâmpadas UVC defeituosas

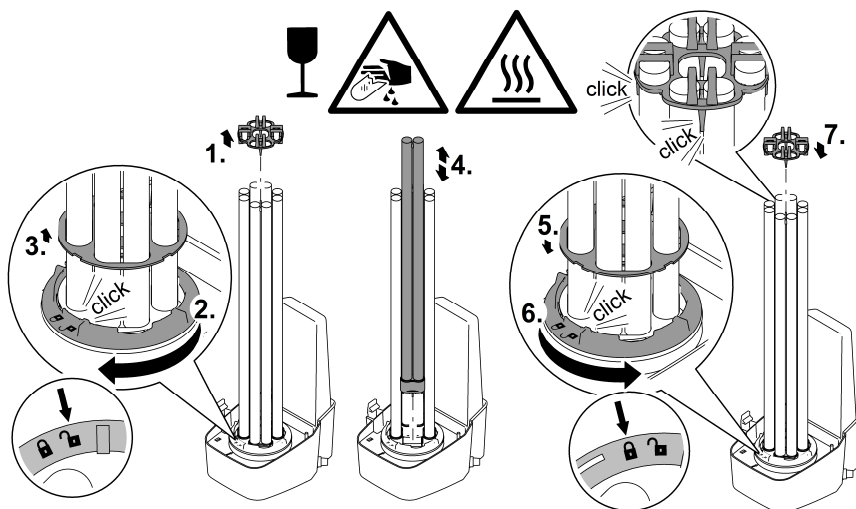
- Podem ser utilizadas só lâmpadas UVC cuja designação e potência correspondem às informações constantes na placa de características. (→ Dados técnicos)

Condição prévia:

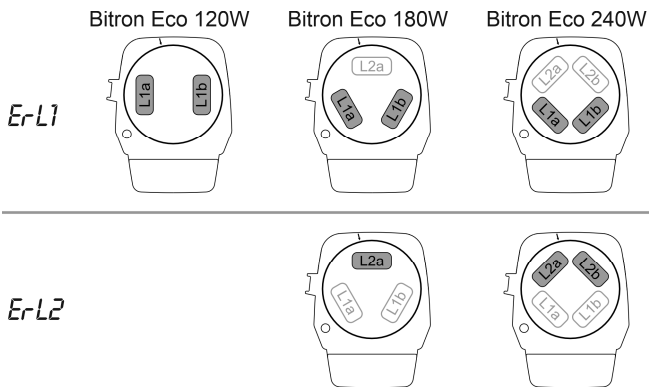
- A cabeça do aparelho está retirada. (→ Desmontar a cabeça do aparelho)

Proceder conforme descrito abaixo:

1. Afastar cuidadosamente a base das lâmpadas UVC.
2. Girar o anel de travamento para a esquerda, até encontrar resistência.  
– Sentido de rotação conforme o símbolo "Cadeado aberto".
3. Subir a placa de retenção, até a um ponto por cima das lâmpadas UVC, e tirar.
4. Substituir a lâmpada UVC defeituosa.  
– Encontrar a lâmpada UVC defeituosa no par de lâmpadas afectado (L1a/L1b ou L2a/L2b):  
Substituir uma das duas lâmpadas e montar o aparelho. Caso a mensagem de sistema continue a aparecer, instalar a lâmpada UVC tirada e substituir a outra lâmpada. Caso a mensagem de sistema continue a aparecer, ambas as lâmpadas falharam
5. Subir a placa de retenção, até a um ponto por cima das lâmpadas UVC, e colocar sobre o anel de travamento.
6. Girar o anel de travamento para a direita, até encontrar resistência.  
– Sentido de rotação ao símbolo "Cadeado fechado".  
– O travamento fixa a placa de retenção e estabelece a posição das lâmpadas UVC nos seus suportes.
7. Pressionar cuidadosamente a base sobre as lâmpadas UVC até que todas tenham entrado.



BTN0012



BTN0002

PT

## Limpar/Substituir o vidro de quartzo

### ⚠ CUIDADO!

O vidro de sílica e a lâmpada UVC podem partir-se e provocar cortadelas.

- ▶ Execute com cuidado os trabalhos na unidade de tratamento UVC para evitar ferimentos por corte.
- ▶ Evitar abalos, choques e movimentos bruscos para impedir a destruição do vidro.

### NOTA

O aparelho pode ficar danificado se o fluxo de água for interrompido repentinamente depois da saída (por ex. com uma válvula de corte). A interrupção repentina poderá provocar um aumento temporário da pressão superior a 1 bar (golpe de aríete).

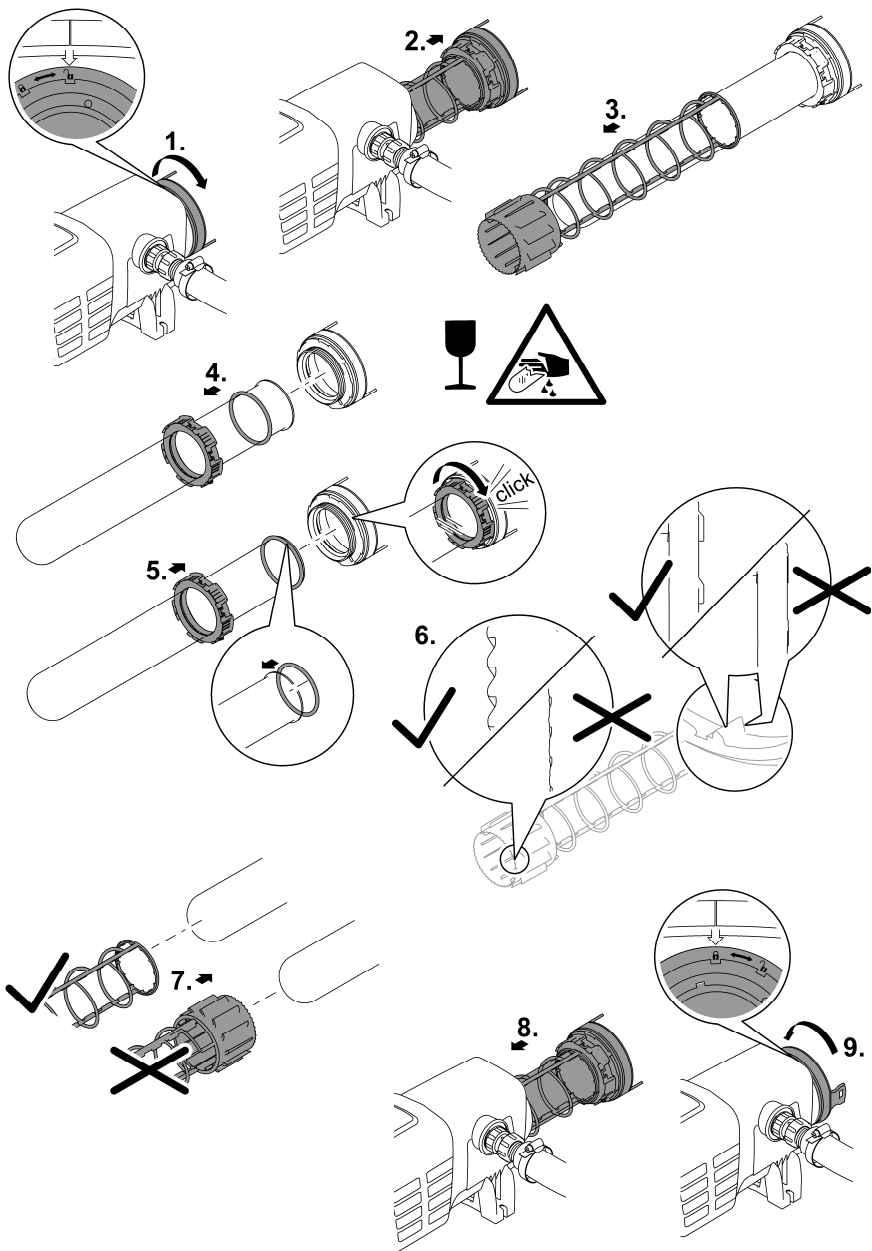
- ▶ Desligar: Primeiramente, desligar a bomba e depois fechar a válvula de corte. Sendo o aparelho operado juntamente com um sistema de filtros, desativar primeiro o sistema de filtros.
- ▶ Ligar: Primeiramente, abrir a válvula de corte. Sendo o aparelho operado juntamente com um sistema de filtros, ativar o sistema de filtros como último conjunto.
- ▶ Em alternativa, instalar a válvula de corte antes da entrada.

Condição prévia:

- A cabeça do aparelho está retirada. (→ Desmontar a cabeça do aparelho)

Proceder conforme descrito abaixo:

1. Girar a tampa da carcaça para a esquerda, até encontrar resistência.
  - Sentido de rotação ao símbolo "Cadeado aberto".
  - É possível que a tampa oponha muita resistência à abertura. Se necessário, passar uma vara pelos ilhós para aumentar a força.
2. Tirar cuidadosamente o vidro de cristal e o rotor de limpeza da carcaça.
3. Limpar o vidro de cristal e o rotor de limpeza.
  - Tirar o rotor e limpar mediante escova e água corrente
  - Limpar o vidro de cristal por meio de um pano húmido.
  - Limpar bem o lado interior e o lado exterior da carcaça.
4. Substituir um vidro de cristal danificado ou com muitas riscas.
  - Desapertar o parafuso e tirar o vidro de cristal e o O-ring da tampa da carcaça.
  - Limpar o O-ring e aplicar massa OASE (nº de referência 27872). Substituir o O-ring quando danificado
5. Colocar o vidro de cristal e o O-ring na tampa e apertar o parafuso até ter encontrado resistência.
  - Posicionar o O-ring ao lado da borda rebordeada para que restos de massa não cheguem à superfície do vidro de cristal.
  - O parafuso deve entrar perceptivelmente; de contrário, a tampa não pode ser montada na carcaça.
6. No rotor de limpeza, controlar o desgaste do perfil em ambos os lados frontais e nas superfícies internas.
  - Em caso de um perfil gasto, o rotor de limpeza gira mal e deve ser substituído.
7. Colocar o rotor de limpeza no vidro de cristal.
  - Controlar a posição correcta.
8. Introduzir cuidadosamente o vidro de cristal e o rotor de limpeza na carcaça.
9. Girar a tampa da carcaça para a direita, até encontrar resistência.
  - Sentido de rotação ao símbolo "Cadeado fechado".



BTN001

## Armazenar/Invernar

### O aparelho está protegido contra a geada (ex.: numa garagem ou cobertura)

O aparelho pode ser operado desde uma temperatura de +4 °C da água.

### O aparelho não está protegido contra a geada (ex.: instalação ao ar livre)

Em caso de risco de geada, o aparelho tem de ser desinstalado. Faça uma boa limpeza e verifique a ausência de defeitos.

## Eliminação de falhas

### Falhas

Problema	Causa	Resolução
Sai água não totalmente limpa (cor verde)	Água muito suja ou contaminada	<ul style="list-style-type: none"><li>• Tirar algas e folhas do lago, de jardim</li><li>• Fazer limpeza total</li><li>• Substituir toda a água, tirar algas e folhas do lago, de jardim</li><li>• Fazer limpeza total</li><li>• Substituir a água</li></ul>
	Falta de circulação no lago de jardim	<ul style="list-style-type: none"><li>• Melhorar a mistura de água</li><li>• Posicionar a bomba noutro ponto</li><li>• Usar uma bomba com efeito de circulação mais alto</li></ul>
	Efeito insuficiente das lâmpadas UVC	Substituir as lâmpadas UVC depois de 12000 horas
	Vidro de sílica sujo	Limpar o vidro de cristal (→ Limpar/Substituir o vidro de quartzo)
	Vidro de cristal com riscos	<ul style="list-style-type: none"><li>• Substituir o vidro de cristal (→ Limpar/Substituir o vidro de quartzo)</li><li>• Em caso de perfil gasto, substituir o rotor de limpeza (→ Limpar/Substituir o vidro de quartzo)</li></ul>
	O aparelho está desactivado	Fechar o modo <i>OFF</i> e seleccionar o modo Eco
	Vidro de cristal sujo pelo rotor de limpeza parado <ul style="list-style-type: none"><li>• Controlo Desmontar a cabeça do aparelho, ligar a bomba-filtro e inspeccionar, mediante uma lanterna de bolso, o interior da carcaça</li></ul>	<ul style="list-style-type: none"><li>• Limpar o rotor de limpeza e o vidro de cristal (→ Limpar/Substituir o vidro de quartzo)</li><li>• Em caso de capacidade de &lt; 10000 l/h da bomba, instalar o bico de entrada para o accionamento do rotor de limpeza</li><li>• Em caso de perfil gasto, substituir o rotor de limpeza (→ Limpar/Substituir o vidro de quartzo)</li></ul>
O aparelho não funciona	A ficha de alimentação não está conectada	Conectar a ficha de alimentação
	Conexão eléctrica falhou	Verificar a conexão eléctrica



<b>Problema</b>	<b>Causa</b>	<b>Resolução</b>
Lâmpada não funciona	O circuito de desligação de segurança está desactivado	Por motivos de segurança, as lâmpadas estão desactivadas enquanto o aparelho estiver aberto No display, as lâmpadas defeituosas estão indicadas por <i>Er-L1</i> ou <i>Er-L2</i> .
No ponto de união com o filtro aparecem gotas.	Mau efeito de vedação	<ul style="list-style-type: none"> <li>• Verificar a a posição do elemento de vedação</li> <li>• Apertar mais a união roscada</li> </ul>
A cabeça do aparelho não pode ser retirada	O parafuso de segurança não foi desapertado	Desapertar o parafuso
	No interior do aparelho produziu-se um vácuo	Ligar o aparelho, deixar aquecer vários minutos, depois desconectar a ficha e retirar a cabeça
Indicação de diferentes temperaturas por vários aparelhos OASE- com visualização da temperatura	Tolerância da medição de temperaturas	Os sensores de temperatura têm uma precisão de $\pm 1$ °C. Sendo ao mesmo tempo operados vários aparelhos com visualização de temperatura, pode haver diferenças visualizadas de 2 °C. <ul style="list-style-type: none"> <li>• Recomendação: A média aritmética dos valores indicados é um bom valor aproximativo com referência à temperatura real.</li> <li>• Durante a radiação solar directa, as diferenças ainda pode ser maiores. Portanto, proteger o aparelho contra radiação solar directa.</li> </ul>

## Mensagens de sistema

As mensagens de sistema aparecem no display. Em caso de várias mensagens de sistema activas, é visualizada sempre a mais antiga.

- A mensagem de sistema de 4 segmentos é seguidamente visualizada por dois algarismos, no display.
- Logo que a causa da mensagem deixe de existir, a mensagem de sistema desaparece.

Mensagem de sistema	Causa	Resolução
<i>Er11</i>	<ul style="list-style-type: none"> <li>• Cabeças do aparelho mal posicionada</li> <li>• A cabeça está incorrectamente posicionada, na carcaça</li> </ul>	Corrigir a posição da cabeça, na carcaça, fechar os ganchos de fixação e segurar por meio de parafusos
<i>Er66</i>	O aparelho não desligou	Sobreaquecimento <ul style="list-style-type: none"> <li>• Proteger o aparelho contra radiação solar directa.</li> <li>• Fazer passar permanentemente água pela carcaça</li> <li>• Depois de arrefecido, o aparelho liga automaticamente e reactiva o modo de operação anteriormente</li> </ul>
<i>Er67</i>	O aparelho não desligou	A temperatura limite do aparelho foi ultrapassada cinco vezes seguidas. <ul style="list-style-type: none"> <li>• Remover a causa do sobreaquecimento (p. ex. radiação solar directa, ausência de água)</li> <li>• Manter a tecla seis segundos premida.</li> </ul>
<i>ErL1</i>	Lâmpada UVC- "L1a" e/ou "L1b" defeituosa	<ul style="list-style-type: none"> <li>• Substituir lâmpadas UVC defeituosas (→ Limpeza e manutenção)</li> <li>• <i>ErL1</i> não apaga: Consultar o Serviço de assistência OASE</li> </ul>
<i>ErL2</i>	Bitron Eco 180 W	Lâmpada UVC "L2a" defeituosa <ul style="list-style-type: none"> <li>• Substituir lâmpadas UVC defeituosas (→ Limpeza e manutenção)</li> <li>• <i>ErL2</i> não apaga: Consultar o Serviço de assistência OASE</li> </ul>
	Bitron Eco 240 W	Lâmpada UVC- "L2a" e/ou "L2b" defeituosa <ul style="list-style-type: none"> <li>• Substituir lâmpadas UVC defeituosas (→ Limpeza e manutenção)</li> <li>• <i>ErL2</i> não apaga: Consultar o Serviço de assistência OASE</li> </ul>
<i>88</i>	Valor de temperatura pisca	Temperatura de água < 4 °C <p>Devem existir temperaturas de água de, pelo menos, 4 °C ou colocar o aparelho fora de serviço (→ Armazenar/Invernar)</p>
<i>L0</i>		Temperatura ambiente < -9 °C <p>Visualização da temperatura fora de serviço, a operação não é razoável</p>

## Dados técnicos

Bitron Eco			120 W	180 W	240 W
Tensão eléctrica			220 – 240 V AC, 50/60 Hz	220 – 240 V AC, /60 Hz	220 – 240 V AC, /60 Hz
Consumo de energia	W		120	180	240
Capacidade lâmpadas UVC	W		120	180	240
Tipo lâmpadas UVC	Tipo		60 W TC-L (UV-C)	60 W TC-L (UV-C)	60 W TC-L (UV-C)
	Vida útil	h	12000	12000	12000
Temperatura da água	Margem permitida	°C	+ 4 ... + 35	+ 4 ... + 35	+ 4 ... + 35
		°C	± 1	± 1	± 1
Sensor de temperatura	Tolerância	°C	± 1	± 1	± 1
Cabo eléctrico	Comprimento	m	5	5	5
Entrada	Número		1	1	1
	Ligação	mm	38 / 50	38 / 50	38 / 50
		in	1½ / 2	1½ / 2	1½ / 2
Saída	Número		2	2	2
	Ligação	mm	38 / 50	38 / 50	38 / 50
		in	1½ / 2	1½ / 2	1½ / 2
Débito	máximo	l/h	50000	50000	50000
Pressão de serviço	máximo	bar	1	1	1
Dimensões	C x L x A	mm	725 x 227 x 248	725 x 227 x 248	725 x 227 x 248
Peso	sem água	kg	7,9	7,9	8,1
	com água	kg	15,8	15,8	16,0

PT

## Peças de desgaste

- Lâmpada UVC, cristal e O-ring para o cristal
- Rotor de limpeza
- Base

## Descartar o aparelho usado

### NOTA

O aparelho não poderá ser eliminado com o lixo doméstico.

- ▶ O aparelho usado deve ser eliminado através do sistema de recolha seletiva de lixo.
- ▶ Elimine a lâmpada UVC gasta só através do sistema de recolha selectiva de lixo.
- ▶ Inutilize previamente o aparelho cortando o respetivo cabo de alimentação.

## AVVERTENZA

- ▶ Scollegare dalla tensione elettrica tutti gli apparecchi prima di immergere le mani nell'acqua. In caso contrario sussiste il pericolo di morte o di gravi lesioni per folgorazione.
  - ▶ Questo apparecchio può essere utilizzato da bambini di età superiore a 8 anni e da persone con capacità fisiche, sensoriali o mentali ridotte, se sono supervisionate o se sono state istruite sull'uso sicuro dell'apparecchio e che sono in grado di comprendere i pericoli che ne possono derivare. Ai bambini è vietato giocare con l'apparecchio. La pulizia e la manutenzione utente non devono essere effettuate da bambini senza opportuna supervisione.
- 

## Avvertenze di sicurezza

### Allacciamento elettrico

- Per l'installazione elettrica all'aperto si applicano disposizioni speciali. L'installazione elettrica deve essere eseguita da un elettricista specializzato.
  - L'elettricista è qualificato in base a formazione tecnica, conoscenze ed esperienza ed è autorizzato a eseguire installazioni elettriche nelle aree esterne. Egli è in grado di riconoscere i possibili pericoli e rispettare le norme, le disposizioni e i regolamenti regionali e nazionali.
  - Rivolgersi a un elettricista specializzato in caso di domande e problemi.
- Eseguire l'allacciamento solo se i dati elettrici dell'apparecchio e dell'alimentazione elettrica coincidono.
- Collegare l'apparecchio solo a una presa installata secondo le norme. L'apparecchio deve essere protetto con un interruttore differenziale con una corrente di guasto di max. 30 mA.
- I cavi di prolungamento e distributori di corrente (ad es. prese multiple) devono essere adatti per l'impiego all'aperto (protetti contro gli spruzzi d'acqua).
- Proteggere spine e prese aperte contro l'umidità.

## Funzionamento sicuro

- Non utilizzare l'apparecchio se i cavi elettrici o l'alloggiamento sono danneggiati.
- Smaltire l'apparecchio se la linea di collegamento alla rete è danneggiata. La linea di collegamento alla rete non può venire sostituita.
- Non trasportare o trascinare l'apparecchio afferrando il cavo di alimentazione.
- Posare i cavi al riparo da danni e in maniera tale che nessuno possa inciamparvi.
- Non apportate mai modifiche tecniche all'apparecchio.
- Eseguire sull'apparecchio solo le operazioni descritte nelle presenti istruzioni.
- Utilizzare solo parti di ricambio e accessori originali.

## Impiego ammesso

Utilizzare il prodotto descritto nelle presenti istruzioni esclusivamente come segue:

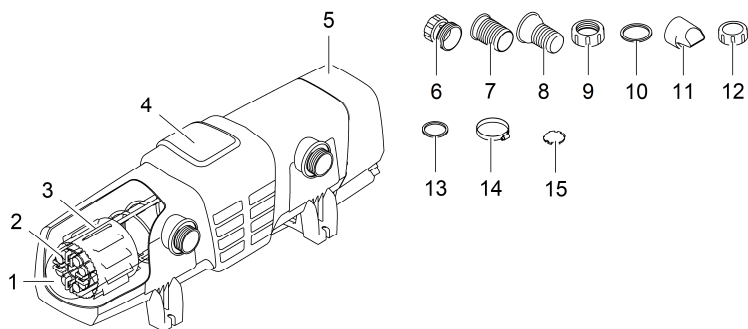
- Per la pulizia di laghetti da giardino, laghetti per nuotatori, piscine e acquari.
- Rispettando i dati tecnici. (→ Dati tecnici)

Per l'apparecchio valgono le seguenti restrizioni:

- Questo prodotto non è adatto per l'illuminazione generale, ma è destinato solo allo scopo descritto.
- Non utilizzare mai la lampada UVC al di fuori della scatola oppure per altre finalità. Le radiazioni sono pericolose per gli occhi e la pelle anche se il dosaggio è minimo.
- Non utilizzare l'apparecchio con liquidi diversi dall'acqua.
- Non utilizzarlo mai senza flusso d'acqua.
- Non utilizzarlo per scopi commerciali o industriali.
- Non utilizzare per sterilizzare acqua potabile o altri liquidi.
- Non utilizzarlo unitamente a prodotti chimici, generi alimentari, sostanze facilmente infiammabili o esplosive.

# Descrizione del prodotto

## Prospetto



BTN0003

Pos.	Nu- mero	Bitron Eco 120 W, 180 W, 240 W
------	-------------	--------------------------------

1	1	Vetro di quarzo
---	---	-----------------

2		Lampade UVC
---	--	-------------

	2	Bitron Eco 120W
--	---	-----------------

	3	Bitron Eco 180W
--	---	-----------------

	4	Bitron Eco 240W
--	---	-----------------

3	1	Rotore di pulizia
---	---	-------------------

4	1	Involucro
---	---	-----------

5	1	Testa dell'apparecchio con unità di comando
---	---	---

Dotazione supplementare con materiale di collegamento:

6	1	Adattatore 38/50 mm (1½ in / 2 in) per il collegamento della boccola del tubo flessibile sull'uscita
---	---	--

7	2	Boccola del tubo flessibile 50 mm (2 in) per l'entrata o l'uscita
---	---	---

8	2	Boccole del tubo flessibile 38 mm (1½ in) per l'entrata o l'uscita
---	---	--

9	2	Ghiera 50 mm (2 in) per il fissaggio della boccola del tubo flessibile (7, 8)
---	---	---

10	2	Guarnizione piatta 57 × 48 × 3 mm per la ghiera (9)
----	---	---

11	1	Ugello di entrata per l'azionamento del rotore di pulizia <ul style="list-style-type: none"> <li>• da inserire nell'entrata per portate &lt; 10000 l/h</li> </ul>
----	---	---

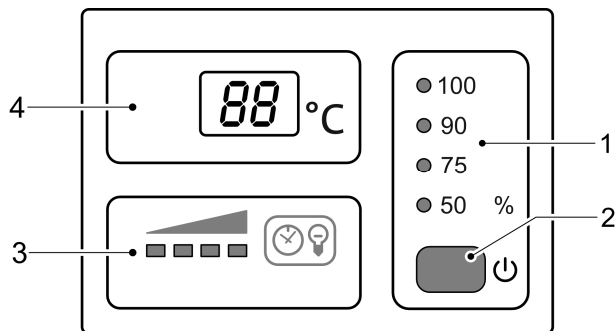
12	1	Tappo 38 mm (1½ in) per la chiusura dell'uscita
----	---	---

13	2	Guarnizione piatta 45 × 33 × 3 mm per tappo (12) e adattatore (6)
----	---	---

14	2	Fascetta stringitubo 40 ... 60 mm
----	---	-----------------------------------

15	1	Chiusura bypass per supporto della membrana <ul style="list-style-type: none"> <li>• è necessaria per il montaggio sul filtro se una uscita deve essere chiusa</li> <li>• il supporto con membrana bypass è alloggiato nell'uscita di fronte all'entrata (condizione di fornitura)</li> </ul>
----	---	---

## Prospetto del sistema di comando



BTN0007

IT

- |   |                                  |  |
|---|----------------------------------|--|
| 1 | Modo operativo                   | <p>Quattro modi operativi per l'irradiazione adeguata al fabbisogno di alghe e germi (→ Selezionare modo operativo)</p> <ul style="list-style-type: none"> <li>• I LED visualizzano il modo operativo</li> <li>• Il LED blu è acceso: Le lampade UVC sono accese</li> <li>• Il LED verde è acceso: Le lampade UVC sono spente</li> </ul>   |
| 2 | Tasto                            | <p>Funzioni:</p> <ul style="list-style-type: none"> <li>• Avviare/spiegere apparecchio (→ Avviamento / Spegnimento)</li> <li>• Selezionare modo operativo (→ Selezionare modo operativo)</li> <li>• Leggere durata residua delle lampade UVC (→ Risetare contaore d'esercizio)</li> <li>• Risetare contaore d'esercizio (→ Risetare contaore d'esercizio)</li> </ul>   |
| 3 | Indicazione di stato lampade UVC | <p>Barra LED per la visualizzazione della durata residua:</p> <ul style="list-style-type: none"> <li>• Quattro LED accesi: 9001 ... 12000 ore</li> <li>• Tre LED accesi: 6001 ... 9000 ore</li> <li>• Due LED accesi: 3001 ... 6000 ore</li> <li>• Un LED acceso: 1 ... 3000 ore</li> <li>• Un LED lampeggia: sostituire lampade UVC</li> <li>• Tutti i LED OFF: è difettosa almeno una lampada UVC</li> </ul> |
| 4 | Display                          | <p>Visualizzazione delle condizioni di funzionamento:</p> <ul style="list-style-type: none"> <li>• Visualizzazione della temperatura momentanea dell'acqua in °C</li> <li>• Visualizzazione dei messaggi di sistema (→ Messaggi di sistema)</li> <li>• Visualizzazione della durata residua delle lampade UVC (→ Risetare contaore d'esercizio)</li> </ul>   |

## Caratteristiche

**Bitron Eco 120 W, 180 W, 240 W** è un depuratore UVC di grande potenza per combattere le alghe e i batteri patogeni grazie alla potenza di irradiazione, al periodo di permanenza dell'acqua e alla capacità di mescolazione.

- Le lampade UVC vengono accese e spente a seconda del fabbisogno, ossia in funzione delle fasi di crescita delle alghe in sospensione. In tal modo si ottiene un risultato massimo unitamente ad un consumo energetico possibilmente ridotto.
- La potenza può essere adattata singolarmente tramite l'unità di comando.
- La regolazione bypass automatica garantisce una combinazione ideale di potenza di flusso e potenza di irradiazione.
- Il lungo periodo di permanenza dell'acqua nella scatola ampiamente dimensionata aumenta la potenza di sterilizzazione.
- Adatto per il montaggio su sistemi di filtraggio OASE ProfiClear, BioTec 30 e BioTec Screenmatic.
- Il rotore di pulizia elimina continuamente lo sporco sul vetro di quarzo.
- Le lampade Eco da 60 Watt sono a risparmio energetico e durano 12.000 ore.
- Il ballast elettronico è pressoché senza perdite.
- Non occorre smontare il vetro di quarzo per sostituire le lampade UVC. Il sistema di filtraggio può rimanere continuamente in funzione.

## Simboli sull'apparecchio



Leggere le istruzioni per l'uso



Proteggere l'apparecchio dal gelo.



Proteggere l'apparecchio dalla radiazione solare diretta.



Radiazioni UVC pericolose



Non smaltire questo apparecchio gettandolo nei rifiuti domestici.

**IP24**

L'apparecchio è protetto contro la penetrazione di spruzzi d'acqua e il contatto con parti pericolose.

**$p_{\max} = 1 \text{ bar}$**

Pressione d'esercizio max. ammissibile: 1 bar

**$T_w = +4 - 35^\circ\text{C}$**

Temperatura ammissibile dell'acqua: da + 4 °C a + 35 °C.



# Installazione e allacciamento

## Funzionamento con acqua di piscina o acqua salata

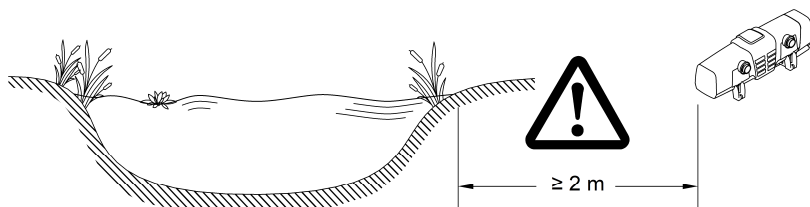
- Durante il funzionamento con acqua di piscina o acqua salata osservare i valori limite qui riportati:

Tipo	Acqua di piscina	Acqua salata
Valore pH	7,2 ... 7,6	7,5 ... 8,5
Cloro libero	0.3 ... 0.6 mg/l	< 0.3 mg/l
Cloro combinato	< 0.2 mg/l	-
Contenuto di cloruro	< 200 mg/l	-
Contenuto di sale	-	< 3.5 %
Temperatura acqua	+4 ... +30 °C	+4 ... +25 °C

- L'acqua di piscina o l'acqua salata possono danneggiare il sistema ottico dell'apparecchio. Questi inconvenienti non sono coperti da garanzia.

## Osservare le distanze

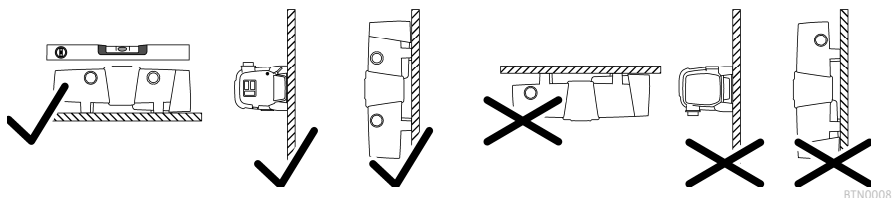
- La distanza di sicurezza fra apparecchio e acqua deve essere minimo 2 m.
- Lasciare spazio libero sufficiente per i lavori di manutenzione.
  - Per smontare la testa dell'apparecchio, contemplare come minimo la larghezza doppia della scatola.



BTN0018

## Funzionamento singolo

- Installare l'apparecchio solo nelle posizioni consentite. Questo assicura un funzionamento senza guasti.
- Tenere presente le distanze necessarie. (→ Osservare le distanze)
- Utilizzare materiale di fissaggio adatto al fondo. Il fissaggio deve essere in grado di sostenere l'apparecchio in modo sicuro. Tenere presente il peso. (→ Dati tecnici)
- Inserire una saracinesca di tenuta nell'alimentazione di acqua a monte dell'entrata dell'apparecchio se questo viene installato sotto il livello dell'acqua. L'afflusso di acqua può essere chiuso per gli interventi di manutenzione.



BTN0008

## Collegare entrata

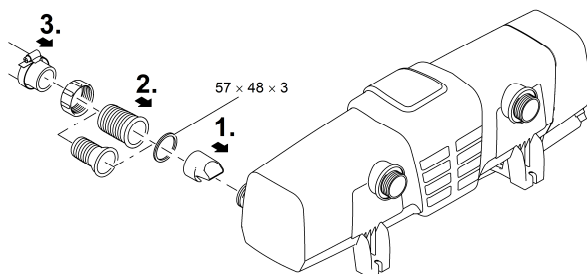
Utilizzare tubi flessibili adatti per una pressione minima di 1 bar.

Combinazioni suggerite per l'impiego di boccole dei tubi flessibili:

Entrata	Uscita 1	Uscita 2 (di fronte all'entrata)	Accessori necessari
50 mm (2 in)	50 mm (2 in)	chiuso	–
38 mm (1½ in)	38 mm (1½ in)	chiuso	–
38 mm (1½ in)	38 mm (1½ in)	38 mm (1½ in)	Per l'uscita 2 una boccola 38 mm
50 mm (2 in)	38 mm (1½ in)	38 mm (1½ in)	(1½ in) con ghiera 38 mm (1½ in)

Procedere nel modo seguente:

1. Inserire l'ugello nell'entrata.
  - L'ugello di entrata è necessario solo per una portata di < 10000 l/h in modo che il rotore di pulizia giri senza inconvenienti.
2. Avvitare la boccola del tubo flessibile con ghiera e guarnizione sull'entrata.
3. Spingere la fascetta sul tubo flessibile, innestare il tubo flessibile sul manicotto a gradini e poi bloccare con la fascetta.

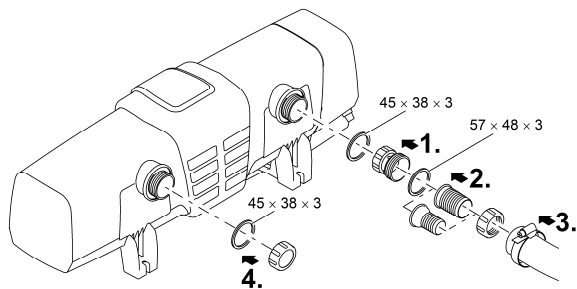


BTN0004

## Collegare uscita

Procedere nel modo seguente:

1. Avvitare l'adattatore con guarnizione sull'uscita e poi stringere a fondo.
2. Avvitare la boccola a gradini con ghiera e guarnizione sull'adattatore.
3. Spingere la fascetta sul tubo flessibile, innestare il tubo flessibile sul manicotto a gradini e poi bloccare con la fascetta.
4. Avvitare il tappo con guarnizione piatta sull'uscita.  
— Il tappo deve chiudere l'uscita di fronte all'entrata in modo che il flusso principale dell'acqua venga condotto lungo le lampade UVC e possibilmente irradiato a lungo.



BTN0013

## Collegare l'apparecchio al filtro di flusso

- Tenere presente le distanze necessarie. (→ Osservare le distanze)
- Inserire una saracinesca di tenuta nell'alimentazione di acqua a monte dell'entrata dell'apparecchio se questo viene installato sotto il livello dell'acqua. L'afflusso di acqua può essere chiuso per gli interventi di manutenzione.

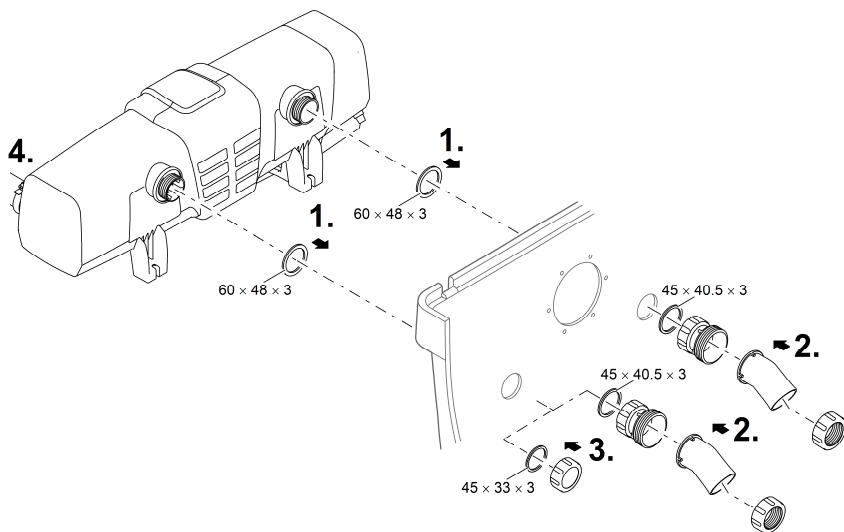
## ProfiClear Premium / ProfiClear Classic

Il capitolo descrive il collegamento del predepuratore UVC con un sistema pompato.

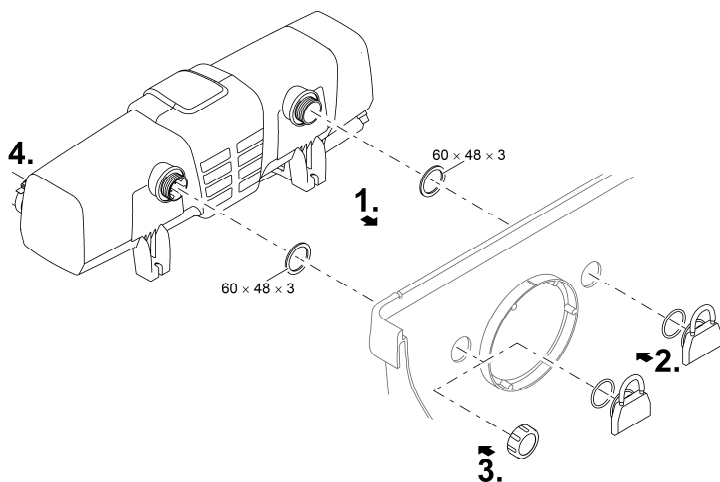
- Osservare le indicazioni riportate nelle istruzioni d'uso del filtro di flusso.
- La membrana bypass è montata al momento della consegna dell'apparecchio ed è alloggiata nell'uscita di fronte all'entrata.
- OASE consiglia di chiudere il bypass nelle situazioni qui elencate:
  - Problemi batterici acuti, ad es. malattie o torbidità dovute a fiori batterici.
  - Portate ridotte:
    - Bitron Eco 120 W: < 10000 l/h
    - Bitron Eco 180 W: < 13000 l/h
    - Bitron Eco 240 W: < 15000 l/h

Procedere nel modo seguente:

1. Far passare le uscite con guarnizioni piatte attraverso i fori praticati sulla parete del contenitore.
2. Montare l'entrata:
  - ProfiClear Premium: Prima avvitare gli adattatori sulle uscite e stringere a fondo, poi avvitare le curve di entrata di 30° con le ghiere sugli adattatori e stringere a fondo. Allineare le aperture verso il basso.
  - ProfiClear Classic: Avvitare gli ugelli di entrata con gli O-ring sulle uscite e poi stringere a fondo.
3. Chiudere il bypass (opzionale):
  - ProfiClear Premium: Avvitare il tappo sull'uscita invece di adattatore e curva di entrata.
  - ProfiClear Classic: Avvitare il tappo sull'uscita invece dell'ugello di entrata.
4. Collegare il Bitron alla pompa di filtraggio. (– Collegare entrata)



BTN0015



### BioTec ScreenMatic

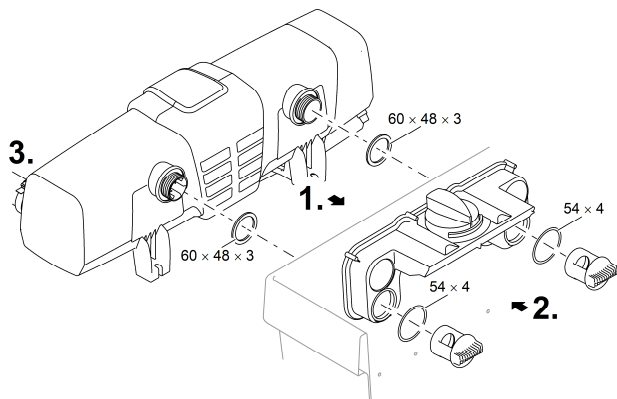
- Osservare le indicazioni riportate nelle istruzioni d'uso del filtro di flusso.

#### Con bypass

- La membrana bypass è montata al momento della consegna dell'apparecchio ed è alloggiata nell'uscita di fronte all'entrata.

Procedere nel modo seguente:

1. Far passare le uscite con guarnizioni piatte attraverso i fori praticati sulla parete del contenitore fino al distributore.
2. Avvitare le viti di passaggio con gli O-ring sulle uscite e poi stringere a fondo.
3. Collegare il Bitron alla pompa di filtraggio. (→ Collegare entrata)

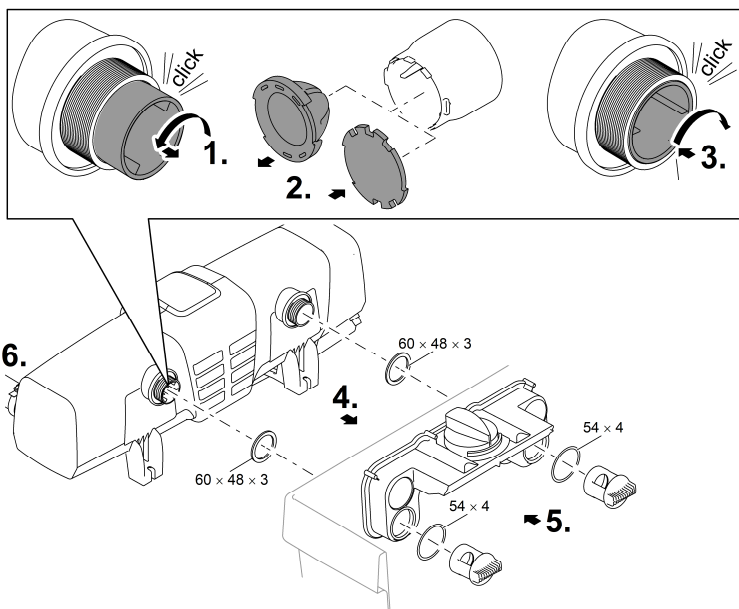


## Senza bypass

- OASE consiglia di chiudere il bypass nelle situazioni qui elencate:
  - Problemi batterici acuti, ad es. malattie o torbidità dovute a fiori batterici.
  - Portate ridotte:
    - Bitron Eco 120 W: < 10000 l/h
    - Bitron Eco 180 W: < 13000 l/h
    - Bitron Eco 240 W: < 15000 l/h

Procedere nel modo seguente:

1. Girare il supporto bypass in senso antiorario finché non viene emesso un "clic" e rimuoverlo dall'uscita.
2. Sfilare la membrana dal supporto bypass e poi inserire la chiusura bypass sul supporto.
  - La chiusura bypass può essere inserita solo in una posizione sul supporto.
3. Inserire il supporto bypass nell'uscita e poi girare in senso orario finché non viene emesso un "clic".
  - Il supporto bypass è bloccato.
4. Far passare le uscite con guarnizioni piatte attraverso i fori praticati sulla parete del contenitore fino al distributore.
5. Avvitare le viti di passaggio sulle uscite e poi stringere a fondo.
6. Collegare il Bitron alla pompa di filtraggio. (→ Collegare entrata)



BTN0016

## Messa in funzione

### NOTA

L'apparecchio può essere danneggiato se il flusso di acqua viene improvvisamente interrotto dopo l'uscita (ad es. con una valvola di chiusura). L'improvvisa interruzione può provocare un breve aumento della pressione di oltre 1 bar (colpo d'acqua).

- ▶ **Spegnimento:** Avviare prima la pompa e poi chiudere la saracinesca. Per il funzionamento in un sistema di filtraggio, disattivare prima quest'ultimo.
- ▶ **Avviamento:** Aprire prima la saracinesca e poi avviare la pompa. Per il funzionamento in un sistema di filtraggio, questo deve essere attivato per ultimo.
- ▶ **Alternativamente,** installare la saracinesca a monte dell'entrata.

- ❗ I nuovi filtri richiedono circa 3 - 4 settimane prima che la biologia si sia formata completamente nell'apparecchio. Durante questo tempo, o se la temperatura dell'acqua è < 10 °C, il filtro può trascinare. In questo caso, una pulizia del filtro non è necessaria.
  - Per non compromettere l'effetto delle sostanze, non avviare il predepuratore UVC per almeno 36 ore quando si utilizzano starter di filtraggio, medicinali o prodotti per la manutenzione del laghetto.
- ❗ L'apparecchio è spento al momento della consegna. Sul display viene visualizzato **OF**.
  - Se l'impianto del laghetto è nuovo, iniziare l'irradiazione non prima di 36 ore in modo che si possa sviluppare rapidamente una biologia stabile.

## Sequenza per la messa in funzione

- Avviare la pompa.
- Controllare la tenuta di tutti gli attacchi.
- Collegare l'apparecchio alla rete elettrica.
  - L'apparecchio si avvia con l'ultimo modo operativo selezionato.
  - Eventualmente avviare l'apparecchio. (→ Avviamento / Spegnimento)
- Selezionare il modo operativo.
  - Il laghetto da giardino è soggetto a numerosi e a diversi fattori di influenza che favoriscono la crescita di alghe (ad es. irradiazioni solari, aggiunta di sostanze nutritive, piante naturali). Perciò il modo Eco più appropriato può essere determinato solo singolarmente.
  - Osservare le istruzioni per la selezione del modo operativo adatto. (→ Selezionare modo operativo)

# Impiego

## Avviamento / Spegnimento

Funzione	Procedere nel modo seguente:	Nota
Avviamento	Premere <input type="checkbox"/> .	<ul style="list-style-type: none"><li>• Il modo operativo "50%" è attivo</li><li>• Il display visualizza la temperatura momentanea dell'acqua</li><li>• L'indicatore di stato delle lampade UVC è acceso</li></ul>
Spegnimento	Premere <input type="checkbox"/> più volte finché le lampade UVC non si spengono dopo il modo operativo "100%"	<ul style="list-style-type: none"><li>• Sequenza di commutazione: 50% – 75% – 90% – 100% – OFF.</li><li>• <i>IL DISPLAY VISUALIZZA</i> OF</li><li>• In caso di errore appare un apposito messaggio sul display.</li></ul>

## Selezionare modo operativo

È possibile scegliere fra quattro modi operativi per l'irradiazione adeguata di alghe e germi.

La durata di irradiazione viene gestita automaticamente sulla base della temperatura dell'acqua misurata e del modo operativo selezionato. Il rapporto durata di accensione-durata di spegnimento delle lampade UVC dipende dal modo operativo. Quanto più elevato è il valore percentuale, tanto più lunga è la durata di accensione rispetto alla durata di spegnimento.

Le lampade UVC sono sempre accese nel modo operativo 100%.

Funzione	Procedere nel modo seguente:	Nota
Selezionare modo operativo	Premere <input type="checkbox"/> più volte finché non si raggiunge il modo operativo desiderato.	<ul style="list-style-type: none"><li>• Sequenza di commutazione: 50% – 75% – 90% – 100% – OFF.</li><li>• Lampade UVC ON: il LED blu è illuminato.</li><li>• Lampade UVC OFF: il LED è illuminato in verde (fase di risparmio energetico nel modo Eco).</li><li>• Selezionare il modo Eco 50% se l'acqua non è molto sporca.</li><li>• Selezionare il modo Eco 75% o 90% se l'acqua è sporca.</li><li>• Selezionare il modo operativo 100% se l'acqua è molto sporca.</li></ul> <p>Procedura in presenza di acqua verde:</p> <ul style="list-style-type: none"><li>• Iniziare con il modo operativo 100%. Passare al modo Eco 50% non appena si raggiunge il risultato desiderato. In presenza di una nuova colorazione verde selezionare il modo Eco direttamente successivo finché non si ottiene il risultato desiderato in modo durevole.</li></ul> <p>Procedura in presenza di acqua limpida:</p> <ul style="list-style-type: none"><li>• Iniziare con il modo Eco 50%. Se l'acqua inizia a colorarsi di verde, selezionare il modo Eco direttamente successivo finché non si regola permanentemente il risultato desiderato.</li></ul>



## Tempi di commutazione

	Modo operativo 50%			Modo operativo 75%			Modo operativo 90%		
	Risparmio energetico massimo (50%)			Risparmio energetico medio (25%)			Risparmio energetico minimo (10%)		
Temperatura acqua [°C]	Ingresso [h]	OFF [h]	Durata di irradiazione [%]	Ingresso [h]	OFF [h]	Durata di irradiazione [%]	Ingresso [h]	OFF [h]	Durata di irradiazione [%]
4	12	72	14	12	12	50	24	12	67
5 ... 9	12	36	25	24	12	67	48	12	80
10 ... 14	12	12	50	36	12	75	96	12	89
15 ... 19	12	0	100	12	0	100	12	0	100
≥ 20	12	12	50	36	12	75	12	0	100

## Risettare contaore d'esercizio

Il LED dell'indicatore di stato delle lampade UVC lampeggia se quest'ultime hanno raggiunto la durata massima. Sostituire le lampade UVC per garantire la potenza di irradiazione ottimale. Poi resettare il contaore d'esercizio.

- La durata residua esatta delle lampade UVC può essere rilevata sul display.

Funzione	Procedere nel modo seguente:	Nota
Leggere durata residua delle lampade UVC	Tenere premuto <input type="checkbox"/> per circa 6 secondi.	<ul style="list-style-type: none"> <li>• I valori a 6 cifre vengono visualizzati uno dopo l'altro mediante due cifre ciascuno.</li> <li>• Per migliorare la leggibilità, ogni numero viene ripetuto 3 volte dopo una pausa prolungata.</li> </ul> <p>Esempio:  <i>01-11-54--01-11-54--01-11-54</i>  <i>01-11-54</i> corrisponde a 11154 ore di durata residua</p>
Resettare contaore d'esercizio	<p>Tenere premuto <input type="checkbox"/> per circa 6 secondi finché non appare lo stato delle lampade UVC.</p> <p>Mentre appare lo stato delle lampade UVC:            Premere di nuovo <i>E TENERLO PREMUTO FINCHÉ NON LAMPEGGIANO I 4 LED DELL'INDICATORE DI STATO DELLE LAMPAD E UVC E NON SCOMPARE rE</i> sul display.</p>	<ul style="list-style-type: none"> <li>• Quando <i>rE</i> scompare, il contaore di esercizio è resettato a 12000 ore.</li> <li>• Il contaore d'esercizio non viene resettato se il tasto viene rilasciato anzitempo.</li> </ul>

## Pulizia e manutenzione

### NOTA

Non utilizzare detergenti aggressivi o soluzioni chimiche. Questi agenti possono danneggiare l'alloggiamento, compromettere la funzionalità dell'apparecchio e sono dannosi per animali, piante e ambiente.

► Pulite l'apparecchio solo dall'esterno con un panno umido.

---

- Detergenti consigliati per calcificazioni resistenti:
  - Detergente PumpClean OASE.
  - Detergente per uso domestico senza aceto e cloro.

## Operazioni periodiche

Controllare periodicamente se l'apparecchio funziona correttamente. Stabilire singolarmente gli intervalli di tempo a seconda della durata d'esercizio e del grado di impurità dell'acqua. Quanto più elevate le esigenze di pulizia, tanto più spesso bisogna controllare l'apparecchio. Perciò controllare:

- Stato dell'apparecchio sul sistema di comando. (→ Prospetto del sistema di comando)
- Funzionamento del rotore di pulizia. È possibile eseguire un controllo visivo una volta smontata la testa dell'apparecchio. (→ Smontaggio della testa dell'apparecchio)
  - Utilizzare una lampadina tascabile per migliorare la visibilità.

## Smontaggio della testa dell'apparecchio

### ⚠ ATTENZIONE

Le radiazioni ultraviolette della lampada UVC possono danneggiare gli occhi e la pelle.

- Non impiegare mai la lampada UVC all'esterno dell'alloggiamento o all'interno di un alloggio difettoso.
  - Scollegare l'apparecchio dalla rete elettrica prima di procedere ai lavori di manutenzione o prima di sostituire la lampada UVC.
- 

### ⚠ ATTENZIONE

Il vetro di quarzo e la lampada UVC possono rompersi e provocare lesioni da taglio.

- Per evitare lesioni da taglio, procedere cautamente durante gli interventi sul depuratore UVC.
  - Per non rompere il vetro, evitare vibrazioni, urti e movimenti improvvisi.
- 

### ⚠ ATTENZIONE

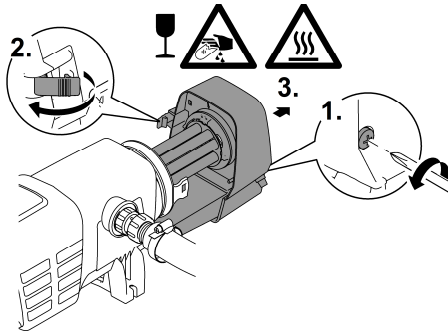
Corpo luminoso caldo. pericolo di ustioni al contatto.

- Disattivare l'apparecchio e prima di smontarlo attendere alcuni minuti finché il corpo luminoso non è raffreddato.
-

Procedere nel modo seguente:

1. Sbloccare la vite di sicurezza finché non viene premuta verso l'esterno per effetto della forza elastica.  
– Non è possibile rimuovere completamente la vite.
2. Sbloccare il gancio di arresto.
3. Sfilare cautamente la testa dell'apparecchio dalla scatola.

❗ Per motivi di sicurezza è possibile accendere la lampada UVC solo se il depuratore UVC è montato correttamente nell'apparecchio.



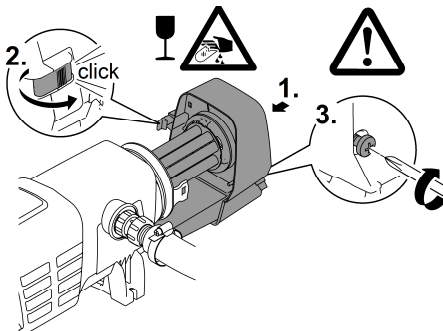
IT

BTN0006

## Montaggio della testa dell'apparecchio

Procedere nel modo seguente:

1. Inserire la testa nella scatola procedendo con cautela.
2. Bloccare la testa con il gancio di arresto.
3. Avvitare e stringere a fondo la vite di sicurezza.  
– L'apparecchio è protetto contro l'umidità penetrante solo se la vite di sicurezza è ben stretta.



BTN0010

## Sostituzione della lampada UVC

Sostituire le lampade UVC al più tardi dopo 12.000 ore d'esercizio. In tal modo vengono garantite prestazioni di filtraggio ottimali.

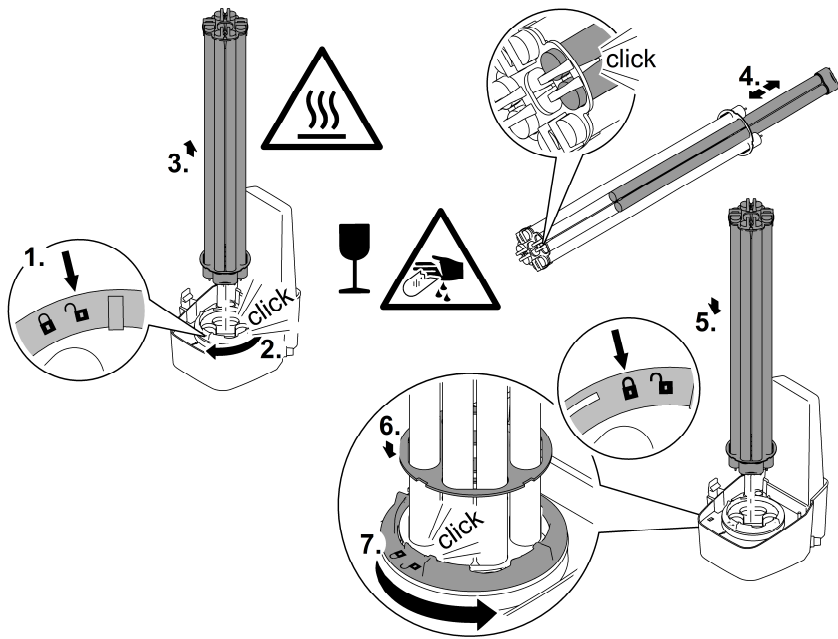
- Un LED sulla barra del sistema di comando. Questa indicazione di stato segnala che bisogna sostituire le lampade UVC.
- Utilizzare solo lampade UVC la cui denominazione e indicazione di potenza corrispondono ai dati riportati sulla targhetta di identificazione. (→ Dati tecnici)

Condizione:

- La testa dell'apparecchio è stata rimossa. (→ Smontaggio della testa dell'apparecchio)

Procedere nel modo seguente:

1. Girare l'anello di bloccaggio in senso antiorario fino alla battuta.
  - Senso di rotazione simbolo "serratura aperta".
2. Sfilare cautamente il pacchetto di lampade UVC dagli innesti presenti nella testa dell'apparecchio.
3. Sostituire le lampade UVC.
  - Lo sporco si imprime sul vetro e così può compromettere la durata nel tempo delle lampade UVC. Perciò toccarle solo con un panno o guanti puliti.
  - Sbloccare cautamente le vecchie lampade UVC dal supporto e poi sfilarle dalla piastra di fissaggio.
  - Spingere le nuove lampade UVC attraverso la piastra di fissaggio finché la testa non si innesta nel supporto.
4. Inserire cautamente il pacchetto di lampade UVC negli innesti presenti nella testa dell'apparecchio.
5. Spingere la piastra di fissaggio sull'anello di bloccaggio.
6. Girare l'anello di bloccaggio in senso orario fino alla battuta.
  - Senso di rotazione simbolo "serratura chiusa".
  - Il dispositivo di bloccaggio fissa la piastra, così le lampade UVC sono fissate negli innesti.



BTN0009

## Sostituire lampada UVC difettosa

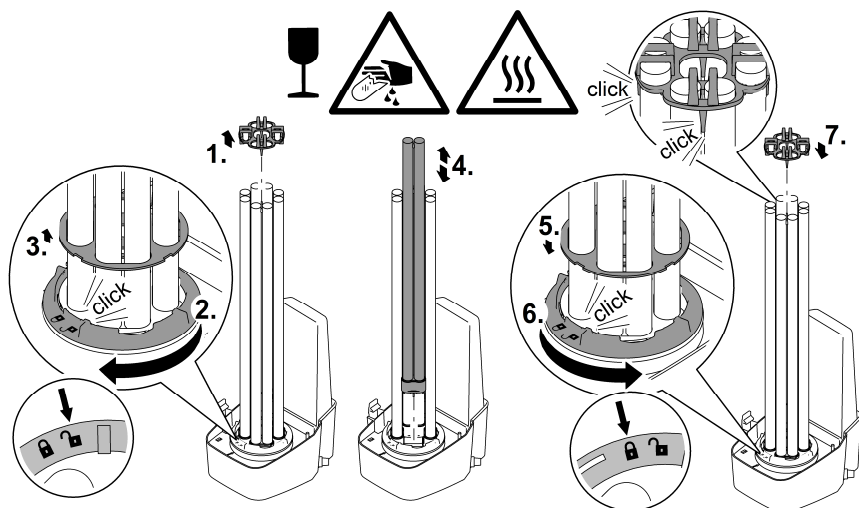
- Utilizzare solo lampade UVC la cui denominazione e indicazione di potenza corrispondono ai dati riportati sulla targhetta di identificazione. (→ Dati tecnici)

Condizione:

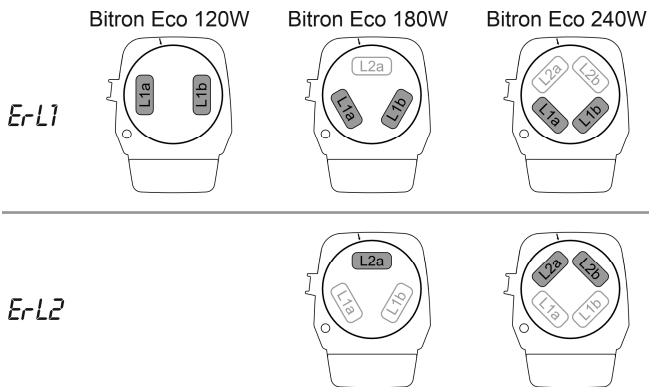
- La testa dell'apparecchio è stata rimossa. (→ Smontaggio della testa dell'apparecchio)

Procedere nel modo seguente:

1. Sfilare cautamente il supporto dalle lampade UVC.
2. Girare l'anello di bloccaggio in senso antiorario fino alla battuta.  
– Senso di rotazione simbolo "serratura aperta".
3. Far passare la piastra di fissaggio sopra le lampade UVC e poi rimuoverla.
4. Sostituire la lampada UVC difettosa.  
– Così viene determinata la lampada UVC difettosa nella coppia in oggetto (L1a/L1b o L2a/L2b): sostituire una delle due lampade UVC e poi rimontare l'apparecchio. Se il messaggio di sistema è sempre presente, inserire nuovamente la lampada UVC originaria e sostituire quell'altra. Le due lampade UVC sono difettose se il messaggio di sistema è ancora presente.
5. Far passare la piastra di fissaggio sopra le lampade UVC e poi spingerla sull'anello di bloccaggio.
6. Girare l'anello di bloccaggio in senso orario fino alla battuta.  
– Senso di rotazione simbolo "serratura chiusa".  
– Il dispositivo di bloccaggio fissa la piastra, così le lampade UVC sono fissate negli innesti.
7. Premere cautamente il supporto sulle lampade UVC in modo che le teste si innestino in posizione.



BTN0012



BTN0002

IT

## Pulire/sostituire il vetro di quarzo

### ⚠ ATTENZIONE

Il vetro di quarzo e la lampada UVC possono rompersi e provocare lesioni da taglio.

- ▶ Per evitare lesioni da taglio, procedere cautamente durante gli interventi sul depuratore UVC.
- ▶ Per non rompere il vetro, evitare vibrazioni, urti e movimenti improvvisi.

### NOTA

L'apparecchio può essere danneggiato se il flusso di acqua viene improvvisamente interrotto dopo l'uscita (ad es. con una valvola di chiusura). L'improvvisa interruzione può provocare un breve aumento della pressione di oltre 1 bar (colpo d'acqua).

- ▶ Spegnimento: Avviare prima la pompa e poi chiudere la saracinesca. Per il funzionamento in un sistema di filtraggio, disattivare prima quest'ultimo.
- ▶ Avviamento: Aprire prima la saracinesca e poi avviare la pompa. Per il funzionamento in un sistema di filtraggio, questo deve essere attivato per ultimo.
- ▶ Alternativamente, installare la saracinesca a monte dell'entrata.

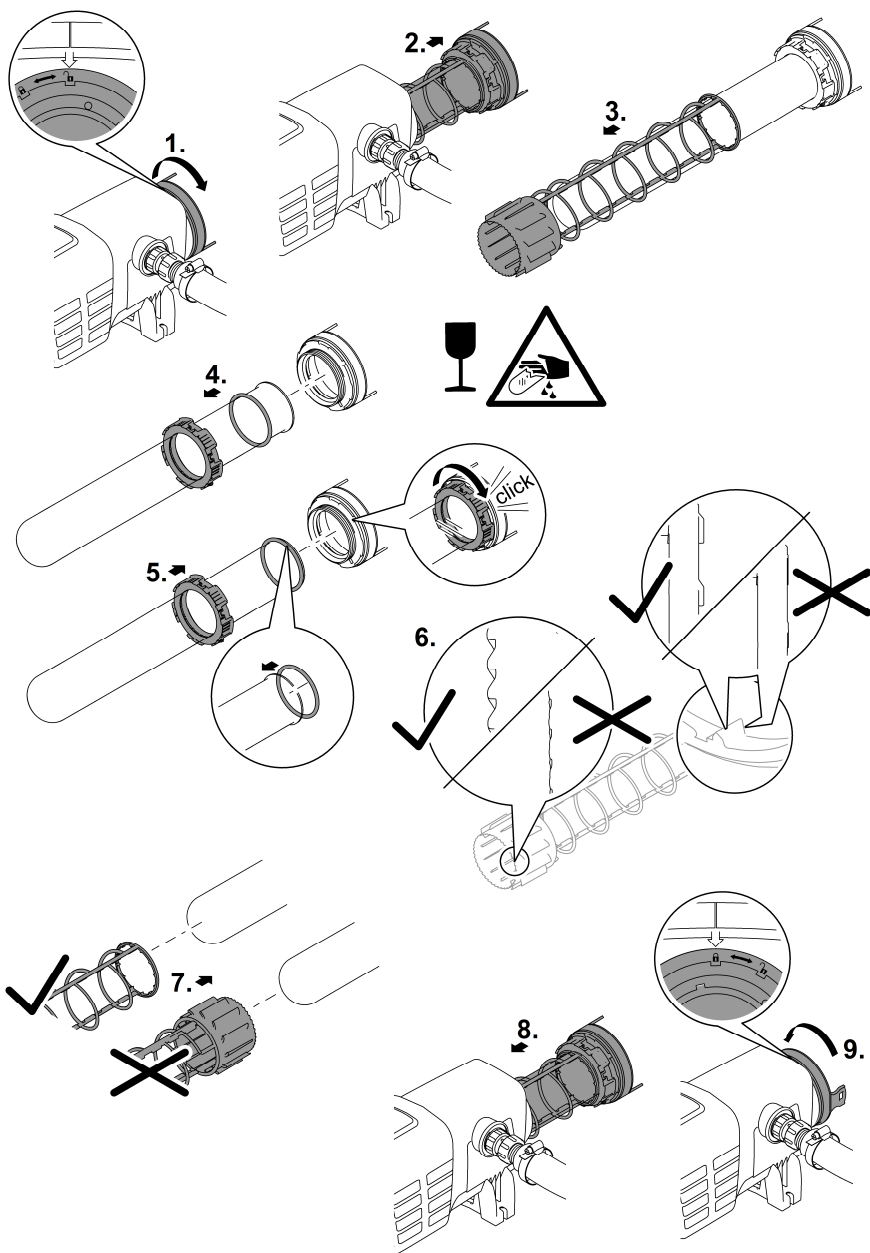
Condizione:

- La testa dell'apparecchio è stata rimossa. (→ Smontaggio della testa dell'apparecchio)

Procedere nel modo seguente:

1. Girare il coperchio della scatola in senso antiorario fino alla battuta.
  - Senso di rotazione simbolo "serratura aperta".
  - Il coperchio della scatola può essere bloccato. Eventualmente inserire un'asta attraverso gli occhielli in modo da ottenere un maggiore effetto-leva.
2. Sfilare cautamente il vetro di quarzo e il rotore di pulizia dalla scatola.
3. Pulire vetro di quarzo e rotore di pulizia.
  - Sfilare il rotore di pulizia e poi pulirlo con una spazzola sotto acqua corrente.
  - Pulire il vetro di quarzo con un panno umido.
  - Pulire accuratamente l'interno e l'esterno della scatola.
4. Sostituire il vetro di quarzo danneggiato o molto graffiato.
  - Sbloccare la vite di serraggio e poi sfilare il vetro di quarzo con l'O-ring dal coperchio della scatola.
  - Pulire l'O-ring e ingrassarlo con grasso OASE (numero di ordinazione 27872). Sostituire l'O-ring danneggiato.
5. Inserire il vetro di quarzo con l'O-ring sul coperchio della scatola e poi girare la vite di serraggio fino alla battuta.
  - Tirare l'O-ring sopra la modanatura in modo da evitare residui di grasso sul vetro di quarzo.
  - La vite di serraggio deve innestarsi in modo percettibile, altrimenti non è possibile montare il coperchio sulla scatola.
6. Sul rotore di pulizia controllare l'usura del profilo su entrambi i lati frontali e sulle superfici interne.
  - Se il profilo è usurato, il rotore di pulizia presenta durezza di azionamento e quindi deve essere sostituito.
7. Spingere il rotore di pulizia sul vetro di quarzo.
  - Fare attenzione alla posizione corretta.
8. Inserire cautamente il vetro di quarzo e il rotore di pulizia nella scatola.
9. Girare il coperchio della scatola in senso orario fino alla battuta.
  - Senso di rotazione simbolo "serratura chiusa".





BTN001

## Immagazzinaggio/Invernaggio

**L'unità è protetta dal gelo (per esempio in un garage o in un recinto).**

L'apparecchio può essere utilizzato se la temperatura minima dell'acqua è +4° C.

**L'unità non è protetta dal gelo (per esempio, installazione all'aperto).**

In caso di gelo l'apparecchio deve venire scollegato. Eseguite una pulizia a fondo e controllate se l'apparecchio è danneggiato.

## Eliminazione di anomalie

### Anomalie

Anomalia	Causa	Intervento
L'acqua non diventa limpida (colorazione verde)	L'acqua è estremamente sporca o inquinata	<ul style="list-style-type: none"><li>• Togliere alghe e foglie dal laghetto</li><li>• Eseguire una pulizia accurata</li><li>• Cambiare l'acqua, togliere alghe e foglie dal laghetto</li><li>• Eseguire una pulizia accurata</li><li>• Cambiare l'acqua</li></ul>
	Flusso insufficiente nel laghetto	<ul style="list-style-type: none"><li>• Garantire una mescolanza sufficiente dell'acqua</li><li>• Installare la pompa in un altro punto</li><li>• Utilizzare una pompa dotata di maggiore potenza di circolazione</li></ul>
Potenza delle lampade UVC non sufficiente		Sostituire le lampade UVC dopo 12.000 ore d'esercizio
Il vetro di quarzo è sporco		Pulire vetro di quarzo (→ Pulire/sostituire il vetro di quarzo)
Il vetro di quarzo è graffiato		<ul style="list-style-type: none"><li>• Sostituire vetro di quarzo (→ Pulire/sostituire il vetro di quarzo)</li><li>• Sostituire il rotore di pulizia se il profilo è usurato (→ Pulire/sostituire il vetro di quarzo)</li></ul>
L'apparecchio è disattivato		Terminare il modo <i>DF</i> e poi selezionare il modo Eco
Il vetro di quarzo è sporco perché il rotore di pulizia non gira	<ul style="list-style-type: none"><li>• Controllo: smontare la testa dell'apparecchio, avviare la pompa di filtraggio e poi far luce nella scatola con una lampadina tascabile</li></ul>	<ul style="list-style-type: none"><li>• Pulire rotore di pulizia e vetro di quarzo (→ Pulire/sostituire il vetro di quarzo)</li><li>• Se la capacità di pompaggio è &lt; 10000 l/h, utilizzare l'ugello di entrata per l'azionamento del rotore di pulizia</li><li>• Sostituire il rotore di pulizia se il profilo è usurato (→ Pulire/sostituire il vetro di quarzo)</li></ul>
L'apparecchio non funziona	Spina elettrica non collegata	Collegare la spina elettrica
	Collegamento difettoso	Controllare il collegamento elettrico

<b>Anomalia</b>	<b>Causa</b>	<b>Intervento</b>
Lampada non accesa	Disinserzione di sicurezza attivata	Per motivi di sicurezza le lampade sono disattivate quando l'apparecchio è aperto Le lampade difettose appaiono sul display tramite <i>Er-L1</i> o <i>Er-L2</i> .
Sul collegamento al filtro si formano delle gocce	Tenuta non sufficiente	<ul style="list-style-type: none"> <li>• Controllare la sede di tenuta</li> <li>• Stringere il raccordo filettato</li> </ul>
Non è possibile rimuovere la testa dell'apparecchio	Vite di sicurezza non sbloccata Nell'apparecchio si è formato un vuoto	Sbloccare la vite di sicurezza Avviare l'apparecchio e lasciar riscaldare per alcuni minuti, poi staccare la spina elettrica e rimuovere la testa dell'apparecchio
Visualizzazione di differenti valori di temperatura quando si utilizzano più apparecchi OASE dotati di indicatore di temperatura	Intervallo di tolleranza della misurazione di temperatura	La precisione delle sonde termiche è di $\pm 1$ °C. Utilizzando contemporaneamente altri apparecchi dotati di indicatore di temperatura, allora i valori visualizzati possono differire l'uno dall'altro fino a 2 °C. <ul style="list-style-type: none"> <li>• Raccomandazione: la media aritmetica di tutti i valori visualizzati permette di ottenere un ottimo valore approssimativo della temperatura effettiva.</li> <li>• Sono possibili variazioni anche maggiori se le irradiazioni solari sono dirette. Perciò installare l'apparecchio in modo che sia protetto contro le irradiazioni solari dirette.</li> </ul>

## Messaggi di sistema

I messaggi di sistema appaiono sul display. In presenza di più messaggi contemporaneamente, allora viene visualizzato sempre il messaggio più vecchio.

- I messaggi di sistema a 4 cifre vengono visualizzati uno dopo l'altro mediante due cifre ciascuno.
- Il messaggio scompare automaticamente una volta eliminata la causa di errore.

Messaggio di sistema	Causa	Intervento
<i>Er11</i>	<ul style="list-style-type: none"> <li>• Testa dell'apparecchio rimossa</li> <li>• Testa dell'apparecchio non alloggiata correttamente nella scatola</li> </ul>	Inserire la testa dell'apparecchio nella scatola, chiudere con il gancio di arresto e poi assicurare con la vite
<i>Er66</i>	L'apparecchio si è spento	Apparecchio surriscaldato <ul style="list-style-type: none"> <li>• Proteggere l'apparecchio contro le irradiazioni solari dirette</li> <li>• Far scorrere continuamente acqua attraverso la scatola</li> <li>• Una volta raffreddato, l'apparecchio si riavvia automaticamente e attiva l'ultimo modo operativo selezionato</li> </ul>
<i>Er67</i>	L'apparecchio si è spento	La temperatura dell'apparecchio è stata superata cinque volte di seguito. <ul style="list-style-type: none"> <li>• Eliminare la causa del surriscaldamento (ad es. irradiazioni solari dirette, nessun flusso d'acqua)</li> <li>• Tenere premuto il tasto per 6 secondi</li> </ul>
<i>ErL1</i>	Lampada UVC "L1a" e/o "L1b" difettose	<ul style="list-style-type: none"> <li>• Sostituire lampada UVC difettosa (→ Pulizia e manutenzione)</li> <li>• <i>ErL1</i> non scompare: contattare il servizio assistenza OASE</li> </ul>
<i>ErL2</i>	Bitron Eco 180 W	Lampada UVC "L2a" difettosa <ul style="list-style-type: none"> <li>• Sostituire lampada UVC difettosa (→ Pulizia e manutenzione)</li> <li>• <i>ErL2</i> non scompare: contattare il servizio assistenza OASE</li> </ul>
	Bitron Eco 240 W	Lampada UVC "L2a" e/o "L2b" difettose <ul style="list-style-type: none"> <li>• Sostituire lampada UVC difettosa (→ Pulizia e manutenzione)</li> <li>• <i>ErL2</i> non scompare: contattare il servizio assistenza OASE</li> </ul>
<i>88</i>	Il valore di temperatura lampadina	Temperatura acqua < 4 °C <ul style="list-style-type: none"> <li>• Garantire temperature dell'acqua di minimo 4 °C oppure spegnere l'apparecchio (→ Immagazzinaggio/Invernaggio)</li> </ul>
<i>L0</i>		Temperatura ambiente < -9 °C <ul style="list-style-type: none"> <li>• Indicatore di temperatura non in funzione, funzionamento non consigliato</li> </ul>

## Dati tecnici

<b>Bitron Eco</b>			<b>120 W</b>	<b>180 W</b>	<b>240 W</b>
Tensione di alimentazione			220 – 240 V CA, 50/60 Hz	220 – 240 V CA, 50/60 Hz	220 – 240 V CA, 50/60 Hz
Potenza assorbita		W	120	180	240
Potenza lampade UVC		W	120	180	240
Potenza lampade UVC	Tipo		60 W TC-L (UV-C)	60 W TC-L (UV-C)	60 W TC-L (UV-C)
	durata	h	12000	12000	12000
Temperatura acqua	intervallo ammissibile	°C	+ 4 ... + 35	+ 4 ... + 35	+ 4 ... + 35
Sensore termico	Tolleranza	°C	± 1	± 1	± 1
Cavo di rete	lunghezza	m	5	5	5
Entrata	Numero		1	1	1
	Attacco	mm	38 / 50	38 / 50	38 / 50
		in	1½ / 2	1½ / 2	1½ / 2
Uscita	Numero		2	2	2
	Attacco	mm	38 / 50	38 / 50	38 / 50
		in	1½ / 2	1½ / 2	1½ / 2
Portata	massima	l/h	50000	50000	50000
Pressione d'esercizio	massima	bar	1	1	1
Dimensioni	L × P × H	mm	725 × 227 × 248	725 × 227 × 248	725 × 227 × 248
Peso	senza acqua	kg	7,9	7,9	8,1
	con acqua	kg	15,8	15,8	16,0

IT

## Pezzi soggetti a usura

- Lampada UVC, vetro di quarzo e O-ring per vetro di quarzo
- Rotore di pulizia
- Supporto lampada

## Smaltimento

### NOTA

Non smaltire questo apparecchio gettandolo nei rifiuti domestici.

- ▶ Smaltire l'apparecchio solo attraverso l'apposito sistema di ritiro.
- ▶ Smaltire la lampada UVC solo attraverso l'apposito sistema di ritiro.
- ▶ Dopo l'utilizzo rendere inutilizzabile l'apparecchio tagliando i cavi.

### ADVARSEL

- ▶ Afbryd forbindelsen mellem alle elektriske apparater i vandet og el-nettet, før du stikker hånden ned i vandet. Ellers er der fare for svære kvæstelser og dødsfald pga. elektrisk stød.
  - ▶ Dette apparat kan bruges af børn fra 8 år og derover og personer med nedsatte fysiske, sensoriske eller mentale evner eller manglende erfaring og viden, når de er under opsyn eller får instruktion i sikker brug af apparatet og forstår de dermed forbundne risici. Børn må ikke lege med apparatet. Rengøring og vedligeholdelse må ikke udføres af børn uden opsyn.
- 

## Sikkerhedsanvisninger

### El-tilslutning

- Mht. elektrisk installation udendørs gælder der særlige forskrifter. Elektrisk elinstallation må kun udføres af en autoriseret elinstallatør.
  - Elinstallatøren er kvalificeret på grundlag af sin tekniske uddannelse, viden og erfaring og er autoriseret til at udføre elektriske installationer udendørs. Elinstallatøren kan genkende potentielle farer og overholder regionale og nationale standarder, forskrifter og bestemmelser.
  - Ved spørgsmål og problemer rettes henvendelse til en autoriseret el-installatør.
- Enheden må kun tilsluttes, hvis de elektriske data for enheden og strømforsyningen stemmer overens.
- Tilslut kun apparatet til en forskriftsmæssigt installeret stikkontakt. Apparatet skal afsikres med lækageafbryder indstillet til en nominal fejlstrøm på maksimalt 30 mA.
- Forlængerledning og strømfordeler (f.eks. strømskinne) skal være egnet til udendørs brug (stænkæt).
- Beskyt åbne stik og stikkontakter mod fugt.

## Sikker drift

- Anvend ikke apparatet, hvis de elektriske ledninger eller huset er beskadiget.
- Apparatet skal bortskaffes, hvis nettilslutningsledningen er beskadiget. Nettilslutningsledningen kan ikke udskiftes.
- Bær eller træk ikke apparatet i den elektriske ledning.
- Før ledninger, så de er beskyttet mod beskadigelser, og så ingen kan falde over dem.
- Foretag aldrig tekniske ændringer på apparatet.
- Der må kun udføres arbejde på enheden, som er beskrevet i denne vejledning.
- Brug kun originale reservedele og originalt tilbehør.

## Formålsbestemt anvendelse

Brug kun det produkt, der er beskrevet i denne vejledning, som følger:

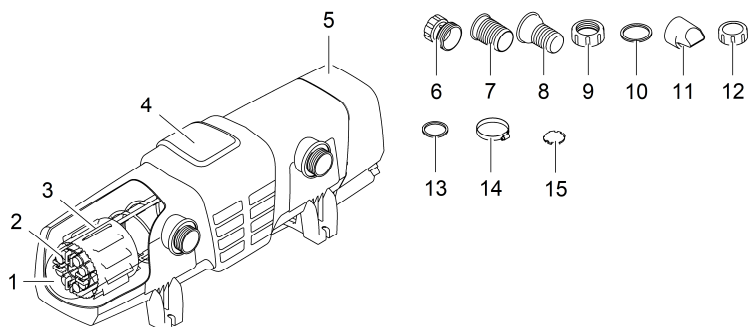
- Til rensning af havedamme, bassiner, pools og akvarier.
- Under overholdelse af de tekniske specifikationer. (→ Tekniske data)

Der gælder følgende restriktioner for apparatet:

- Dette produkt er ikke egnet som almindelig belysning, men må kun anvendes i henhold til dens bestemmelse.
- UVC-pæren må aldrig anvendes udenfor huset eller til andre formål. UVC-strålingen lampen er farlig for øjne og hud, også i små doser.
- Må ikke betjenes med andre væsker end vand.
- Må aldrig betjenes uden gennemstrømning af vand.
- Må ikke anvendes til erhvervs- eller industrimæssige formål.
- Må ikke bruges til at sterilisere drikkevand eller andre væsker.
- Må ikke sættes i forbindelse med kemikalier, levnedsmidler, let brændbare eller eksplosive stoffer.

# Produktbeskrivelse

## Oversigt

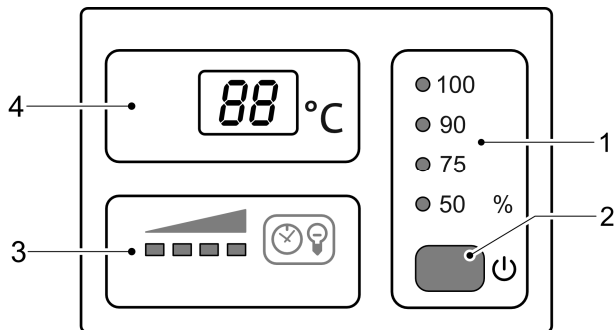


BTN0003

Pos.	Antal	Bitron Eco 120 W, 180 W, 240 W
1	1	Kvartsglas
2		UVC-pærer
2		Bitron Eco 120W
3		Bitron Eco 180W
4		Bitron Eco 240W
3	1	Rengøringsrotor
4	1	Hus
5	1	Apparathoved med styreenhed
Pakke med tilslutningsmateriale:		
6	1	Adapter 38/50 mm (1½" / 2") til tilslutning af slangemundstykket på udgangen
7	2	Slangemundstykke 50 mm (2") til indgangen eller udgangen
8	2	Slangemundstykker 38 mm (1½") til indgangen eller udgangen
9	2	Omløbermøtrik 50 mm (2") til fastgørelse af slangemundstykket (7, 8)
10	2	Pladepakning 57 x 48 x 3 mm til omløbermøtrikkerne (9)
11	1	Indløbsdysse til drift af rensertoren <ul style="list-style-type: none"><li>• Skal sættes på indgangen ved gennemstrømningsmængder på &lt; 10000 l/h</li></ul>
12	1	Slutmuffe 38 mm (1½") til lukning af udgangen
13	2	Pladepakning 45 x 33 x 3 mm til slutmuffe (12) og adapter (6)
14	2	Slangebånd 40 ... 60 mm
15	1	Bypass-lås til membran-holder <ul style="list-style-type: none"><li>• Nødvendig ved montering på filtret, hvis en udgang skal låses</li><li>• Membran-holderen med bypass-membran sidder i udgangen over for indgangen (ved le- veringen)</li></ul>



## Oversigt styring



BTN0007

- |   |                         |  |
|---|-------------------------|--|
| 1 | Driftsmodus             | Fire driftsmodi til den nødvendige bestråling af alger og bakterier (→ Vælg driftsmodus) <ul style="list-style-type: none"><li>• Lysdioder viser den valgte driftsmodus</li><li>• Lysdiode lyser blå: UVC-pærer er tændt</li><li>• Lysdiode lyser grønt: UVC-pærer er slukket</li></ul>  |
| 2 | Tryk på                 | Funktioner: <ul style="list-style-type: none"><li>• Tænd/sluk apparatet (→ Tænd / sluk)</li><li>• Vælg driftsmodus (→ Vælg driftsmodus)</li><li>• Aflæs UVC-pærernes restlevetid (→ Nulstil driftstimetæller)</li><li>• Nulstil driftstimetæller (→ Nulstil driftstimetæller)</li></ul>  |
| 3 | Statusvisning UVC-pærer | LED-bjælke til visning af restlevetid: <ul style="list-style-type: none"><li>• Fire lysdioder lyser: 9001 ... 12000 timer</li><li>• Tre lysdioder lyser: 6001 ... 9000 timer</li><li>• To lysdioder lyser: 3001 ... 6000 timer</li><li>• En lysdiode lyser: 1 ... 3000 timer</li><li>• En lysdiode blinker: Udskift UVC-pærer</li><li>• Alle lysdioder slukket: Mindst en UVC-pære er defekt</li></ul> |
| 4 | Display                 | Visning af driftstilstanden: <ul style="list-style-type: none"><li>• Visning af den aktuelle vandtemperatur i °C</li><li>• Visning af systemmeddelelser (→ Systemmeldinger)</li><li>• Visning af UVC-pærernes restlevetid (→ Nulstil driftstimetæller)</li></ul>   |

DA

## Egenskaber

**Bitron Eco 120 W, 180 W, 240 W** er på grund af sin strålingseffekt, vandopholdstid og gennemblending en kraftfuld UVC-reenser til bekæmpelse af alger og sygdomsfremkaldende bakterier.

- UVC-pærerne tændes og slukkes passende til svævealgerens vækstfaser. På den måde opnås et maksimalt resultat ved det lavest mulige energiforbrug.
- Med styreenheden kan ydelsen tilpasses individuelt.
- Den fuldautomatiske bypass-regulering giver en ideel kombination af gennemstrømningseffekt og strålingseffekt.
- Den lange vandopholdstid i det voluminøse kabinet øger steriliseringseffekten.
- Egnet til montering på filtersystemerne ProfiClear, BioTec 30 og BioTec Screenmatic fra OASE.
- Renserotoren holder hele tiden kvartsglasset rent for snavs.
- 60-Watt-eco-pærerne er energibesparende og har en levetid på 12000 timer.
- Den elektroniske forkoblingsenhed er næsten tabsfri.
- Kvartsglasset skal ikke afmonteres for at skifte UVC-pærerne. Filtersystemet kan være i drift uafbrudt.

## Symboler på apparatet



Læs brugsanvisningen.



Beskyt apparatet mod frost.



Beskyt apparatet mod direkte sollys.



Farlig UVC-stråling.



Apparatet må ikke bortskaffes som normalt husholdningsaffald.

**IP24**

Apparatet er beskyttet mod indtrængning af vandsprøjt og mod berøring af farlige dele.

**$p_{\max} = 1 \text{ bar}$**

Maksimalt tilladt driftstryk: 1 bar.

**$T_W = +4 - 35^\circ\text{C}$**

Tilladt vandtemperatur: + 4°C til + 35°C.

# Opstilling og tilslutning

## Drift med poolvand eller saltvand

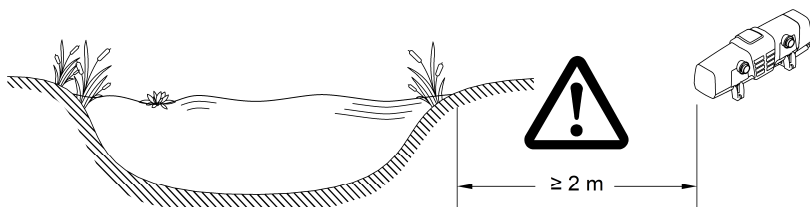
- Ved drift med poolvand eller saltvand skal følgende grænseværdier overholdes:

Type	Poolvand	Saltvand
pH-værdi	7,2 ... 7,6	7,5 ... 8,5
Frit klor	0.3 ... 0.6 mg/l	< 0.3 mg/l
Bundet klor	< 0.2 mg/l	-
Kloridindhold	< 200 mg/l	-
Saltindhold	-	< 3.5 %
Vandtemperatur	+4 ... +30 °C	+4 ... +25 °C

- Poolvand eller saltvand kan påvirke apparatets optik negativt. Disse påvirkninger er ikke omfattet af garantien.

## Overhold afstande

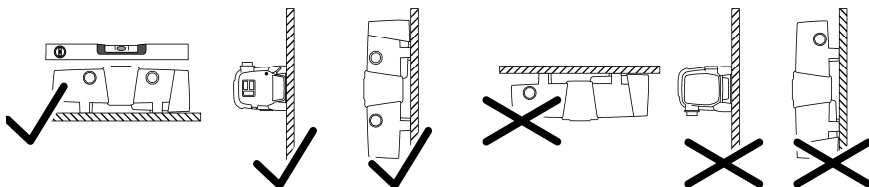
- Sikkerhedsafstanden fra enheden til bassinet skal være på mindst 2 m.
- Ved opstillingen skal der tages højde for, at der er tilstrækkelig plads til vedligeholdelse.
  - Til afmontering af apparathovedet skal mindst den dobbelte kabinetsbredde beregnes.



BTN0018

## Solodrift

- Opstil kun apparatet, hvor det er tilladt. Det sikrer fejlfri drift.
- Tag højde for de nødvendige afstande. (→ Overhold afstande)
- Anvend fastgørelsesmateriale, der er egnet til bunden. Fastgørelsen skal kunne holde apparatet sikkert. Vær opmærksom på vægten. (→ Tekniske data)
- Sæt en skydeventil i vandtilførslen foran apparatets indgang, hvis apparatet placeres under vandet. I forbindelse med vedligeholdelse kan vandtilførslen spærres.



BTN0008

## Tilslut indgang

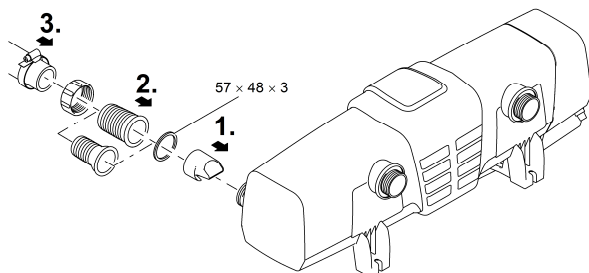
Brug slanger, der er egnede til et tryk på mindst 1 bar.

Anbefalede kombinationer til anvendelse af slangestudser:

Indgang	Udgang 1	Udgang 2 (over for indgang)	Nødvendigt tilbehør
50 mm (2")	50 mm (2")	lukket	–
38 mm (1½")	38 mm (1½")	lukket	–
38 mm (1½")	38 mm (1½")	38 mm (1½")	Til udgang 2 et slangemundstykke 38 mm (1½") med omløbermøtrik 38 mm (1½")
50 mm (2")	38 mm (1½")	38 mm (1½")	Til udgang 2 et slangemundstykke 38 mm (1½") med omløbermøtrik 38 mm (1½")

Sådan gør du:

1. Skub indløbsdysen i indgangen.
  - Indløbsdysen er kun nødvendig ved en gennemstrømningsmængde på < 10000 l/h, for at renserotoren drejer fejlfrit.
2. Skru slangestudsen med omløbermøtrik og pakning på indgangen.
3. Skub spændebåndet hen over slangen, stik slangen på slangestudsen, og spænd fast med spændebåndet.

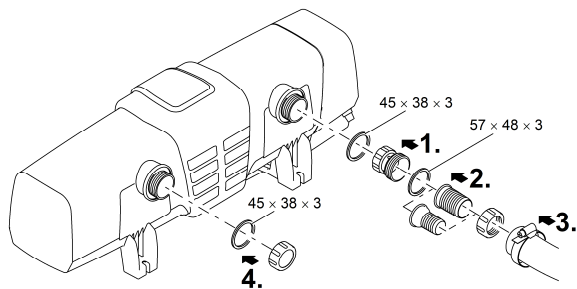


BTN0004

## Tilslut udgang

Sådan gør du:

1. Skru adapteren med pakning på udgangen, og spænd godt til.
2. Skru slangestudsens med omløbermøtrik og pakning på adapteren.
3. Skub spændebåndet hen over slangen, stik slangen på slangestudsens, og spænd fast med spændebåndet.
4. Skru slutmuffen med pladepakning på udgangen.  
– Slutmuffen skal lukke udgangen over for indgangen, således at vandets hovedstrøm føres langs UVC-pærerne og bestråles så lang tid som muligt.



DA

BTN0013

## Tilslutning af apparatet til gennemløbsfilteret

- Tag højde for de nødvendige afstande. (→ Overhold afstande)
- Sæt en skydeventil i vandtilførslen foran apparatets indgang, hvis apparatet placeres under vandet. I forbindelse med vedligeholdelse kan vandtilførslen spærres.

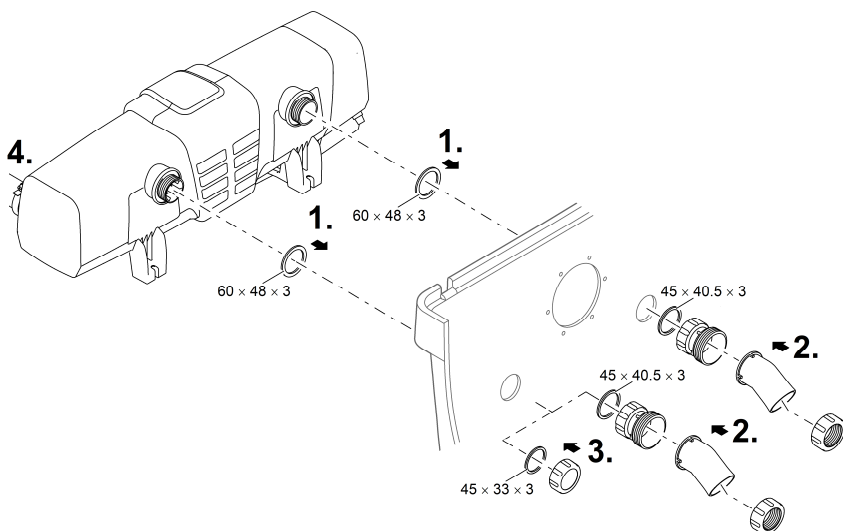
## ProfiClear Premium / ProfiClear Classic

I kapitlet beskrives, hvordan UVC-forrenseenheden tilsluttes et pumpet system.

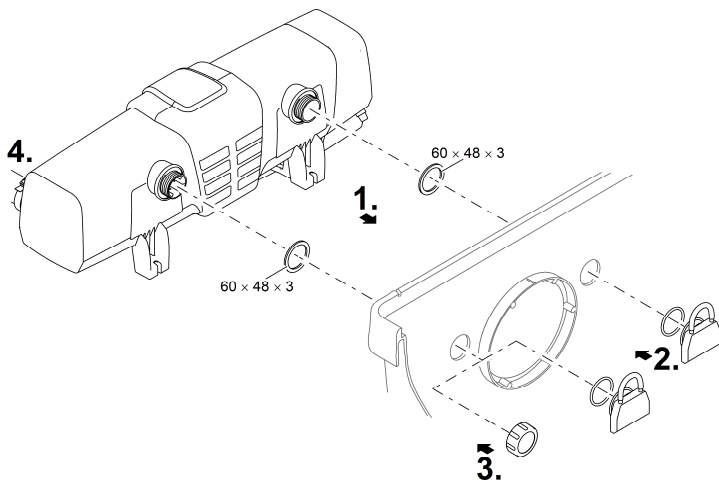
- Følg angivelserne i vejledningen til gennemløbsfilteret.
- Bypass-membranen er monteret ved levering og sidder i udgangen over for indgangen.
- OASE anbefaler at lukke bypasset i følgende situationer:
  - Akutte bakterielle problemer som sygdomme eller forplumring pga. bakterieopblomstring.
  - Lave gennemstrømningsmængder:
    - Bitron Eco 120 W: < 10000 l/h
    - Bitron Eco 180 W: < 13000 l/h
    - Bitron Eco 240 W: < 15000 l/h

Sådan gør du:

1. Før udgangene med pladepakninger gennem borerne i beholdervæggen.
2. Montering af indløb:
  - ProfiClear Premium: Skru først adapterne på udgangene, og spænd godt til. Skru så 30°-indløbsbuerne med omløbermøtrikkerne på adapterne, og spænd godt til. Vend åbningerne nedad.
  - ProfiClear Classic: Skru indløbsdyserne med O-ringene på udgangene, og spænd godt til.
3. Luk bypass (valgfri):
  - ProfiClear Premium: Skru i stedet for adapter og indløbsbue slutmuffen på udgangen.
  - ProfiClear Classic: Skru i stedet for indløbsdysen slutmuffen på udgangen.
4. Tilslut Bitron til filterpumperne. (→ Tilslut indgang)



BTN0015



### BioTec ScreenMatic

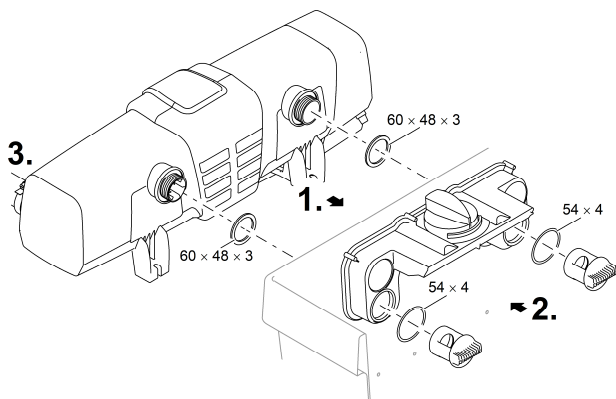
- Følg angivelserne i vejledningen til gennemløbsfilteret.

#### Med bypass

- Bypass-membranen er monteret ved levering og sidder i udgangen over for indgangen.

Sådan gør du:

1. Før udgangene med pladepakninger gennem borerne i beholdervæggen ind i fordeleren.
2. Skru gennemstrømsskruerne med O-ringene på udgangene, og spænd godt til.
3. Tilslut Bitron til filterpumperne. (→ Tilslut indgang)

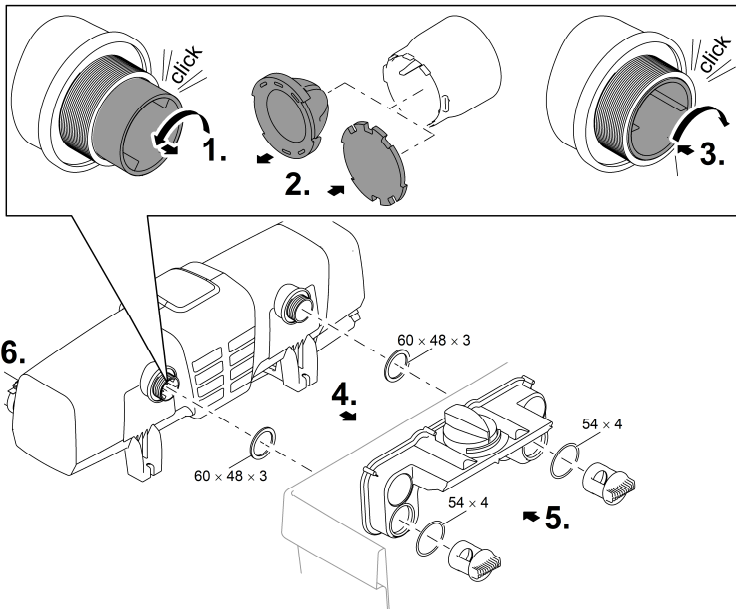


## Uden bypass

- OASE anbefaler at lukke bypasset i følgende situationer:
  - Akutte bakterielle problemer som sygdomme eller forplumring pga. bakterieopblomstring.
  - Lave gennemstrømningsmængder:
    - Bitron Eco 120 W: < 10000 l/h
    - Bitron Eco 180 W: < 13000 l/h
    - Bitron Eco 240 W: < 15000 l/h

Sådan gør du:

1. Drej bypass-holderen til venstre, indtil du hører et "klik", og tag den ud af udgangen.
2. Træk bypass-membranen ud af bypass-holderen, og sæt bypass-låsen på bypass-holderen.
  - Bypass-låsen kan kun stikkes ind i en position i bypass-holderen.
3. Sæt bypass-holderen i udgangen, og drej den til højre, indtil du hører et "klik".
  - Bypass-holderen er sat fast.
4. Før udgangene med pladepakninger gennem borerne i beholdervæggen ind i fordeleren.
5. Skru gennemstrømsskruerne på udgangene, og spænd godt til.
6. Tilslut Bitron til filterpumperne. (→ Tilslut indgang)



BTN0016



# Ibrugtagning

## BEMÆRK

Apparatet kan blive beskadiget, hvis vandstrømmen pludseligt bliver afbrudt efter udgangen (f.eks. med en skydeventil). Den pludselige afbrydelse kan forårsage en kortfristet trykforøgelse på over 1 bar (vandslag).

- ▶ Sluk: Sluk først pumpen, og luk derefter skydeventilen. Ved drift i et filtersystem, skal filtersystemet først tages ud af drift.
- ▶ Tænd: Åbn først skydeventilen, og tænd derefter for pumpen. Ved drift i et filtersystem, skal filtersystemet tages i drift som det sidste.
- ▶ Installér alternativt skydeventilen foran indgangen.

- ❗ Nye filtre har brug for ca. 3 til 4 uger, til apparatet har opbygget biologien fuldstændigt. I løbet af denne tid – eller ved en vandtemperatur på  $<10\text{ }^{\circ}\text{C}$  – kan filtret løbe over. I så fald kræves der ingen rengøring af filtret.
  - Ved anvendelse af filterstartere, medikamenter eller bassinplejemidler skal man lade UVC-forrenseenheden være slukket i mindst 36 timer for ikke at ødelægge midlernes virkning.
- ❗ Apparatet er slukket ved levering. I displayet vises **DF**.
  - Begynd først bestrålingen i et nyanlagt bassin efter 36 timer, for at der hurtigst muligt kan udvikle sig et stabilt bassinmiljø.

## Rækkefølge for ibrugtagning

- Tænd pumpe.
- Kontrollér, at alle tilslutninger er tætte.
- Forbind apparatet til strømnettet.
  - Apparatet tænder i den sidst valgte driftsmodus.
  - Tænd i givet fald for apparatet. (→ Tænd / sluk)
- Vælg driftsmodus.
  - En havedam påvirkes af mange forskellige faktorer, som fremmer algevæksten (fx direkte sollys, tilførsel af næringsstoffer, naturlig beplantning). Den egnede eco-modus kan du derfor kun finde ud af selv.
  - Vær opmærksom på anvisninger vedrørende valg af egnet driftsmodus. (→ Vælg driftsmodus)

# Betjening

## Tænd / sluk

Funktion	Sådan gør du	Bemærk
Sådan tændes produktet	Tryk på <input type="checkbox"/> .	<ul style="list-style-type: none"><li>• Driftsmodussen "50 %" er aktiv.</li><li>• Displayet viser den aktuelle vandtemperatur.</li><li>• UVC-pærens statusvisning lyser.</li></ul>
Sluk	Tryk flere gange på <input type="checkbox"/> , til UVC-pærene slukker efter driftsmodussen "100 %".	<ul style="list-style-type: none"><li>• Omskiftningssekvens: 50 % – 75 % – 90 % – 100 % – Off.</li><li>• Displayet viser <i>Off</i>.</li><li>• I tilfælde af fejl vises den pågældende fejlmeddelelse i displayet.</li></ul>

## Vælg driftsmodus

Du kan vælge mellem fire driftsmodi til den nødvendige bestråling af alger og bakterier.

Bestrålingsvarigheden styres automatisk på baggrund af den målte vandtemperatur og den valgte driftsart. Forholdet mellem den, tid UVC-pærene er tændte og slukkede, afhænger af driftsmodussen. Jo større procentværdi, desto længere tid er UVC-pærene tændte i forhold til, hvor længe de er slukkede.

I driftsmodus 100 % er UVC-pærene tændte hele tiden.

Funktion	Sådan gør du	Bemærk
Vælg driftsmodus	Tryk gentagne gange på <input type="checkbox"/> , indtil den ønskede driftsart er nået.	<ul style="list-style-type: none"><li>• Omskiftningssekvens: 50 % – 75 % – 90 % – 100 % – Off.</li><li>• UVC-pærer til: Lysdiode lyser blåt.</li><li>• UVC-pærer fra: Lysdiode lyser grønt (energisparefase i eco-modus).</li><li>• Vælg eco-modus 50 %, hvis vandet kun er lidt snavset</li><li>• Vælg eco-modus 75 % eller 90 %, hvis vandet er noget snavset.</li><li>• Vælg eco-modus 100 %, hvis vandet er meget snavset.</li></ul> <p>Fremgangsmåde ved grønt vand:</p> <ul style="list-style-type: none"><li>• Start med driftsmodus 100 %. Skift til eco-modus 50 %, så snart det ønskede resultat er nået. Vælg den næst højeste eco-modus, hvis vandet igen bliver grønt, indtil det ønskede resultat varer ved.</li></ul> <p>Fremgangsmåde ved klart vand:</p> <ul style="list-style-type: none"><li>• Start med eco-modus 50 %. Vælg den næst højeste eco-modus, hvis vandet begynder at blive grønt, indtil det ønskede resultat varer ved.</li></ul>

## Omskiftningstider

	Driftsmodus 50 %			Driftsmodus 75 %			Driftsmodus 90 %		
	Stor energibesparelse (50 %)			Middel energibesparelse (25 %)			Lille energibesparelse (10 %)		
Vandtemperatur [°C]	Tændt [h]	Fra [h]	Bestrålingsværdighed [%]	Tændt [h]	Fra [h]	Bestrålingsværdighed [%]	Tændt [h]	Fra [h]	Bestrålingsværdighed [%]
4	12	72	14	12	12	50	24	12	67
5 ... 9	12	36	25	24	12	67	48	12	80
10 ... 14	12	12	50	36	12	75	96	12	89
15 ... 19	12	0	100	12	0	100	12	0	100
≥ 20	12	12	50	36	12	75	12	0	100

## Nulstil driftstimetæller

Når UVC-pærenes maksimale levetid er nået, blinker lysdioden i UVC-pærenes statusvisning. Udskift UVC-pærene for at sikre den optimale strålingseffekt. Derefter skal du nulstille driftstimetælleren.

- UVC-pærenes præcise restlevetid kan du aflæse på displayet.

Funktion	Sådan gør du	Bemærk
Aflæs UVC-pærenes restlevetid	Hold <input type="button" value="0"/> inde i ca. 6 s.	<ul style="list-style-type: none"> <li>• Den 6-cifrede værdi vises altid på displayet via to tal efter hinanden.</li> <li>• Af hensyn til læselighed gentages tallet 3 gange efter en længere pause.</li> </ul> Eksempel: <i>01-11-54--01-11-54--01-11-54</i> <i>01-11-54</i> svarer til 11154 timers restlevetid
Nulstil driftstimetæller	Hold <input type="button" value="0"/> inde i ca. 6 s, indtil UVC-pærenes status vises. Mens UVC-pærenes status vises: Tryk igen på <input type="button" value="0"/> , og hold den nede, indtil alle fire i lysdioder i UVC-pærenes statusvisning blinker, og $rE$ på displayet slukker.	<ul style="list-style-type: none"> <li>• Når <math>rE</math> slukker, er driftstimetælleren sat tilbage til 12000 timer.</li> <li>• Hvis du slipper tasten for tidligt, bliver driftstimetælleren ikke sat tilbage.</li> </ul>

DA

## Rengøring og vedligeholdelse

### BEMÆRK

Brug ikke aggressive rengøringsmidler eller kemiske opløsningsmidler. Sådanne midler kan beskadige huset, forringe enhedens funktion, og skade dyr, planter og miljøet.

► Rengør kun enhedens yderside med en fugtig klud.

- Anbefalede rengøringsmidler ved genstridige tilkalkninger:
  - Pumperens PumpClean fra OASE.
  - Eddike- og klorfrit husholdningsrengøringsmiddel.

### Regelmæssige arbejdsopgaver

Det skal regelmæssigt kontrolleres, at apparatet fungerer fejlfrit. Afhængig af driftstid og urenheder i vandet skal tidsintervallerne for dette fastlægges individuelt. Jo større kravet er til rensning, desto oftere skal du kontrollere apparatet. Det bør du kontrollere:

- Apparatstatus på styringen. (→ Oversigt styring)
- Renserotorens funktion. En visuel kontrol er mulig, når apparathovedet er afmonteret. (→ Afmontering af apparathoved)
  - Anvend en lommelygte for bedre at kunne se.

### Afmontering af apparathoved

#### FORSIGTIG

Ultraviolet stråling fra UVC-pæren kan medføre skader på øjne eller hud.

- Brug aldrig UVC-pæren udenfor huset eller i et defekt hus.
- Afbryd strømmen til apparatet, før du påbegynder vedligeholdelsesarbejde, eller før du udskifter UVC-lampen.

#### FORSIGTIG

Kvartsglas og UVC-pære kan gå itu og medføre snitsår.

- Vær forsigtigt ved alt arbejde på UVC-renseren for at undgå snitsår.
- Undgå rystelser, stød og hektiske bevægelser for at forhindre brud på glasset.

#### FORSIGTIG

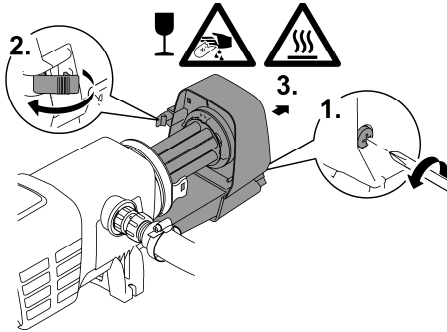
Meget varm lyskilde. Fare for forbrændinger ved berøring.

- Sluk for UVC-renseren, og vent et par minutter inden afmonteringen, indtil lyskilden er afkølet.

Sådan gør du:

1. Løsn sikringskruen, indtil den med fjederkraft trykkes ud.  
– Sikringskruen kan ikke drejes helt ud.
2. Løsn låsekrogen.
3. Træk forsigtigt apparathovedet ud af kabinettet.

❗ Af sikkerhedsmæssige grunde kan UVC-lampen først tændes, når UVC-renseren er korrekt monteret i apparatet.



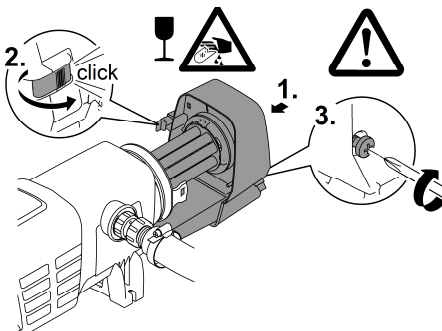
DA

BTN0006

## Montering af apparthoved

Sådan gør du:

1. Skub forsigtigt apparthovedet ind i kabinettet.
2. Lås apparthovedet med låsekroge.
3. Skru sikringskruen i, og spænd godt til.  
– Apparatet er kun beskyttet mod indtrængende fugt, når sikringskruen er spændt.



BTN0010

## Udskift UVC-pæren

Udskift UVC-pærene senest efter 12000 driftstimer. Dermed garanteres en optimal filterkapacitet.

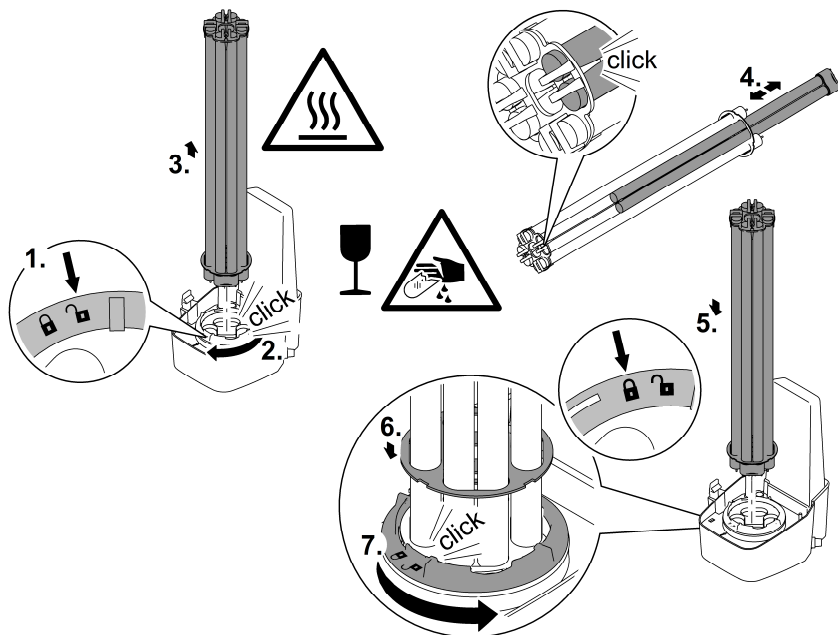
- I LED-bjælken på styringen, blinker en lysdiode. Denne statusvisning signaliserer, at du skal udskifte UVC-pærene.
- Der må kun bruges UVC-pærer, hvis betegnelse og effektangivelse stemmer overens med oplysningerne på typeskiltet. (→ Tekniske data)

Forudsætning:

- Apparathovedet er taget af. (→ Afmontering af apparathoved)

Sådan gør du:

1. Drej låseringen mod venstre indtil anslag.
  - Drejeretning symbol "Lås åben".
2. Tag forsigtigt UVC-pærepakken ud af fatningen i apparathovedet.
3. Udskift UVC-pærene.
  - Snavs brænder fast i lampeglasset og kan forkorte UVC-pærenes levetid. Rør derfor kun ved UVC-pærene med en klud eller rene handsker.
  - Løsn forsigtigt de gamle UVC-pærer fra holderen, og træk dem af holdepladen.
  - Skub nye UVC-pærer gennem holdepladen, indtil pærehovedet falder i hak i holderen.
4. Sæt forsigtigt UVC-pærepakken ind i fatningen i apparathovedet.
5. Skub holdepladen på låseringen.
6. Drej låseringen mod højre indtil anslag.
  - Drejeretning symbol "Lås lukket".
  - Låsen fikserer holdepladen, så UVC-pærene sidder fast i fatningen.



## Udskift defekt UVC-pære

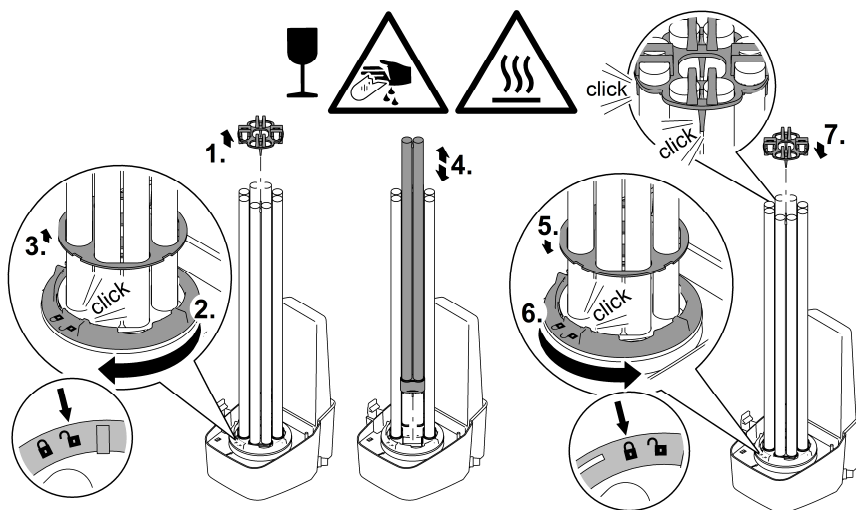
- Der må kun bruges UVC-pærer, hvis betegnelse og effektangivelse stemmer overens med oplysningerne på typeskiltet. (→ Tekniske data)

Forudsætning:

- Apparahovedet er taget af. (→ Afmontering af apparathoved)

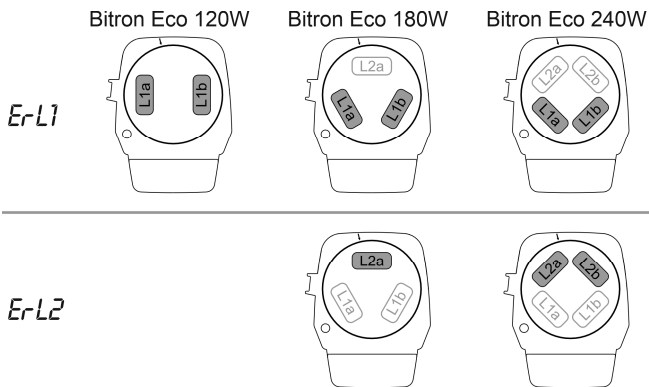
Sådan gør du:

1. Træk forsigtigt holderen af UVC-pærerne.
2. Drej låseringen mod venstre indtil anslag.
  - Drejeretning symbol "Lås åben".
3. Før holdepladen over UVC-pærerne, og tag den af.
4. Skift defekt UVC-pære.
  - Sådan finder du den defekte UVC-pære i det givne pærepar (L1a/L1b eller L2a/L2b): Skift en af de to UVC-pærer, og saml apparatet. Vises systemmeddelelsen stadig, skal du sætte den oprindelige UVC-pære i igen og skifte den anden UVC-pære. Vises systemmeddelelsen stadig, er begge UVC-pærer defekte.
5. Før holdepladen over UVC-pærerne, og skub den på låseringen.
6. Drej låseringen mod højre indtil anslag.
  - Drejeretning symbol "Lås lukket".
  - Låsen fikserer holdepladen, så UVC-pærerne sidder fast fatningen.
7. Tryk forsigtigt holderen på UVC-pærerne, så alle pærehoveder falder i hak.



BTN0012

DA



BTN0002

## Rengøring/udskiftning af kvartsglasset

### ⚠ FORSIGTIG

Kvartsglas og UVC-pære kan gå itu og medføre snitsår.

- ▶ Vær forsigtig ved alt arbejde på UVC-renseren for at undgå snitsår.
- ▶ Undgå rystelser, stød og hektiske bevægelser for at forhindre brud på glasset.

### BEMÆRK

Apparatet kan blive beskadiget, hvis vandstrømmen pludseligt bliver afbrudt efter udgangen (f.eks. med en skydeventil). Den pludselige afbrydelse kan forårsage en kortfristet trykforøgelse på over 1 bar (vandslag).

- ▶ Sluk: Sluk først pumpen, og luk derefter skydeventilen. Ved drift i et filtersystem, skal filtersystemet først tages ud af drift.
- ▶ Tænd: Åbn først skydeventilen, og tænd derefter for pumpen. Ved drift i et filtersystem, skal filtersystemet tages i drift som det sidste.
- ▶ Installér alternativt skydeventilen foran indgangen.

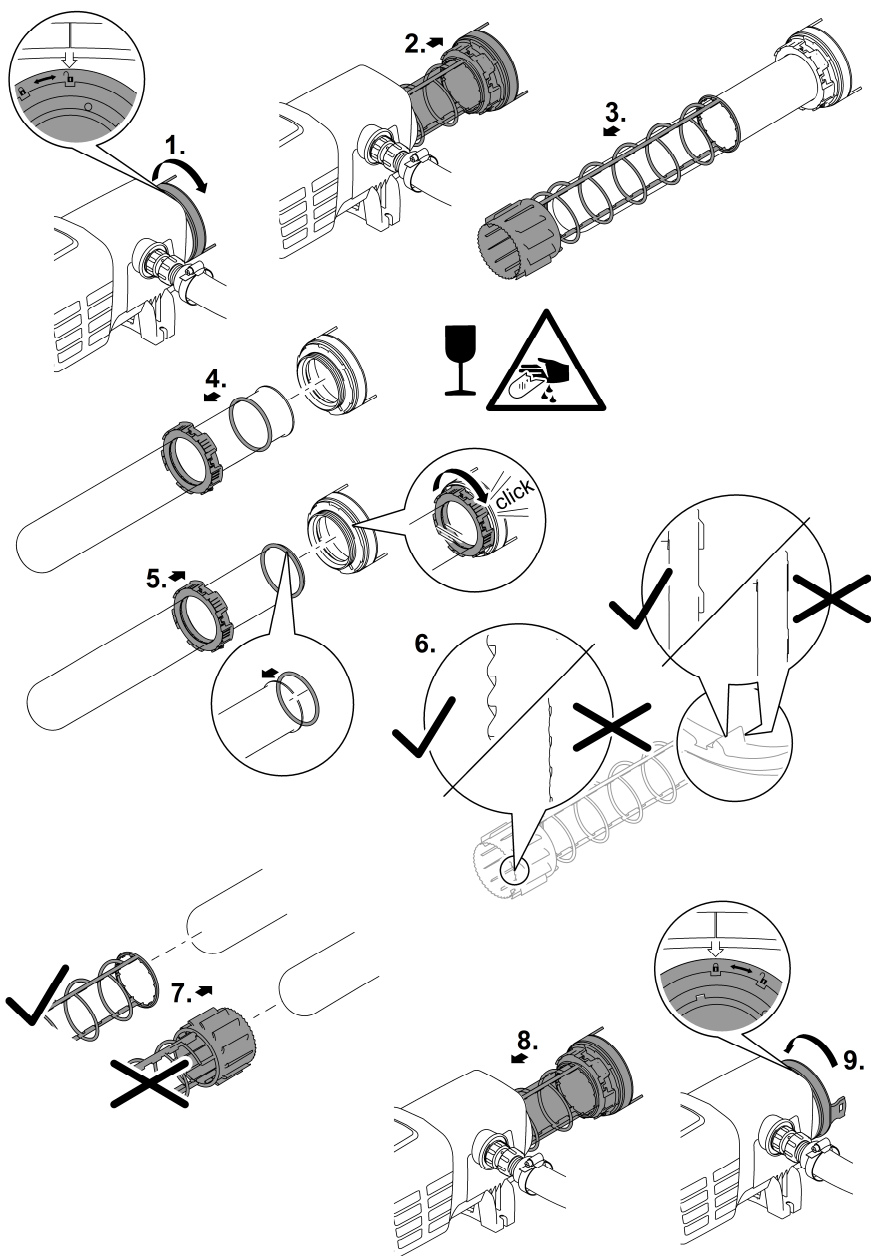
Forudsætning:

- Apparathovedet er taget af. (→ Afmontering af apparathoved)



Sådan gør du:

1. Drej kabinetsdækslet mod venstre indtil anslag.
  - Drejeretning symbol "Lås åben".
  - Kabinetsdækslet kan sidde godt fast. Før i givet fald en pind gennem øsknerne for at opnå en større løftevirkning.
2. Træk forsigtigt kvartsglasset og renserotoren ud af kabinettet.
3. Rengør kvartsglasset og renserotoren.
  - Tag renserotoren af, og rengør den med en børste under rindende vand.
  - Tør kvartsglasset af med en fugtig klud.
  - Rens huset grundigt indvendigt og udvendigt.
4. Udskift et beskadiget eller stærkt ridset kvartsglas.
  - Løsn klemskruen, og træk kvartsglasset med O-ring af kabinetsdækslet.
  - Rengør O-ringen, og smør den med OASE-fedt (bestillingsnummer 27872). Udskift den beskadigede O-ring.
5. Sæt kvartsglasset med O-ring på kabinetsdækslet, og drej klemskruen indtil anslag.
  - Træk O-ringen over bertlekanten for at undgå fedtrestre på kvartsglasset.
  - Klemskruen skal falde hørligt i hak, ellers kan kabinetsdækslet ikke monteres i kabinettet.
6. Kontroller profilslitage på renserotoren på begge fronter og på indersiden.
  - Hvis profilen er slidt, drejer renserotoren trægt og skal udskiftes.
7. Skub renserotoren på kvartsglasset.
  - Sørg for, at apparatet står rigtigt.
8. Skub forsigtigt kvartsglasset og renserotoren ind i kabinettet.
9. Drej kabinetsdækslet mod højre indtil anslag.
  - Drejeretning symbol "Lås lukket".



BTN001

## Opbevaring/overvintring

### Apparatet står beskyttet mod frost (f.eks. i en garage eller carport)

Driften af apparatet er mulig, når der overholdes en minimum vandtemperatur på + 4 C.

### Apparatet står ikke beskyttet mod frost (f.eks. ved opstilling udendørs)

Hvis der er risiko for frost, skal apparatet afinstalleres. Foretag en grundig rengøring af apparatet, og kontrollér det for skader.

## Fejlafhjælpning

### Fejl

Fejl	Årsag	Afhjælpning
Vandet bliver ikke klart (grønt)	Vandet er ekstremt snavset eller bakteriefyldt	<ul style="list-style-type: none"><li>• Fjern alger og blade fra dammen</li><li>• Udfør grundrengøring</li><li>• Skift vand - fjern alger og blade fra bassinet</li><li>• Udfør grundrengøring</li><li>• Vandudskiftning</li></ul>
	Manglende gennemstrømning i bassinet	<ul style="list-style-type: none"><li>• Sørg for tilstrækkelig gennemblanding af bassin vandet</li><li>• Placer pumpen et andet sted</li><li>• Anvend en pumpe med en højere cirkulationseffekt</li></ul>
	UVC-pærenes effekt er ikke tilstrækkelig	Udskift UVC-pærene efter 12000 driftstimer
	Kvartsglasset er snavset	Rengør kvartsglasset (→ Rengøring/udskiftning af kvartsglasset)
	Kvartsglasset er ridset	<ul style="list-style-type: none"><li>• Udskift kvartsglasset (→ Rengøring/udskiftning af kvartsglasset)</li><li>• Udskift renserotoren, hvis profilen er slidt (→ Rengøring/udskiftning af kvartsglasset)</li></ul>
	Apparatet er deaktiveret	Afslut <b>OFF</b> -modus, og vælg eco-modus
	Kvartsglasset er snavset, fordi renserotoren ikke drejer <ul style="list-style-type: none"><li>• Kontrol: Afmonter apparatovedet, tænd for filterpumpen, og lys med en lommelygte ind i kabinettet</li></ul>	<ul style="list-style-type: none"><li>• Rengør renserotoren og kvartsglasset (→ Rengøring/udskiftning af kvartsglasset)</li><li>• Anvend indløbsdysse til drift af renserotoren ved en pumpeeffekt på &lt; 10000 l/h</li><li>• Udskift renserotoren, hvis profilen er slidt (→ Rengøring/udskiftning af kvartsglasset)</li></ul>
Apparat fungerer ikke	Netstikket er ikke tilsluttet	Tilslut netstikket
	Tilslutningen er defekt	Kontroller den elektriske tilslutning

<b>Fejl</b>	<b>Årsag</b>	<b>Afhjælpning</b>
Pære lyser ikke	Sikkerhedsfrakobling aktiveret	Af sikkerhedsgrunde er pærene deaktiverede, når apparatet er åbent. Defekte pærer vises i displayet med <i>E-L1</i> eller <i>E-L2</i> .
På forbindelsen til filtret danner sig dråber	Pakning ikke tilstrækkelig	<ul style="list-style-type: none"> <li>• Kontroller pakningens placering</li> <li>• Efterspænd skrueforbindelse</li> </ul>
Apparathovedet kan ikke tages af	Sikringsskruen er ikke løsnet I apparatet har der dannet sig et vakuum	Løsn sikringsskruen Tænd apparatet, og lad det varme op i et par minutter, træk derefter netstikket, og tag apparathovedet af
Visning af forskellige temperaturværdier ved anvendelse af flere OASE-apparater med temperaturvisning	Toleranceområde for temperaturmåling	Temperaturfølerne har en nøjagtighed på $\pm 1^\circ\text{C}$ . Er der samtidig andre apparater med temperaturvisning i drift, kan de viste værdier afvige fra hinanden med op til $2^\circ\text{C}$ . <ul style="list-style-type: none"> <li>• Anbefaling: Gennemsnittet af alle viste værdier giver en værdi tæt på den faktiske temperatur.</li> <li>• Ved direkte sollys er endnu større afvigelser mulige. Placer derfor apparatet et sted, hvor det er beskyttet mod direkte sollys.</li> </ul>

## Systemmeldinger

Systemmeddelelserne vises i displayet. I tilfælde af flere systemmeddelelser samtidig vises altid den ældste meddelelse.

- Den 4-cifrede systemmelding vises efter hinanden med to tal i displayet.
- Så snart årsagen er afhjulpet, slettes systemmeddelelsen automatisk.

Systembesked	Årsag	Afhjælpning
<i>Er11</i>	<ul style="list-style-type: none"> <li>• Apparathoved fjernet</li> <li>• Apparathovedet sidder ikke rigtigt i kabinettet</li> </ul>	Sæt apparathovedet i kabinettet, luk med låsekrogen, og sikr med skruer
<i>Er66</i> Apparatet har koblet fra	Apparat overophedet	<ul style="list-style-type: none"> <li>• Beskyt apparatet mod direkte sollys</li> <li>• Lad hele tiden vand strømme gennem kabinettet</li> <li>• Når det er kølet af, kobler apparatet automatisk til igen og aktiverer den sidst valgte driftsmodus</li> </ul>
<i>Er67</i> Apparatet har koblet fra	Apparattemperaturen blev overskredet fem gange efter hinanden	<ul style="list-style-type: none"> <li>• Afhjælp årsagen til overophedningen (fx direkte sollys, ingen vandgennemstrømning)</li> <li>• Hold tasten nede i seks sekunder</li> </ul>
<i>ErL1</i>	UVC-pære "L1a" og/eller "L1b" defekt	<ul style="list-style-type: none"> <li>• Udskift den defekte UVC-pære (→ Rengøring og vedligeholdelse)</li> <li>• <i>ErL1</i> slukker ikke: Kontakt OASE-service</li> </ul>
<i>ErL2</i> Bitron Eco 180 W	UVC-pæren "L2a" defekt	<ul style="list-style-type: none"> <li>• Udskift den defekte UVC-pære (→ Rengøring og vedligeholdelse)</li> <li>• <i>ErL2</i> slukker ikke: Kontakt OASE-service</li> </ul>
Bitron Eco 240 W	UVC-pære "L2a" og/eller "L2b" defekt	<ul style="list-style-type: none"> <li>• Udskift den defekte UVC-pære (→ Rengøring og vedligeholdelse)</li> <li>• <i>ErL2</i> slukker ikke: Kontakt OASE-service</li> </ul>
<i>88</i> Temperaturværdien blinker	Vandtemperatur < 4 °C	Sikr vandtemperaturer på mindst 4 °C, eller tag apparatet ud af drift (→ Opbevaring/overvintring)
<i>L0</i>	Omgivelsestemperatur < -9 °C	Temperaturvisning ude af drift, drift ikke formlstjenstlig

DA

## Tekniske data

Bitron Eco			120 W	180 W	240 W
Forsyningsspænding			220 – 240 V AC, 50/60 Hz	220 – 240 V AC, 50/60 Hz	220 – 240 V AC, 50/60 Hz
Effektforbrug		W	120	180	240
Effekt UVC-pærer		W	120	180	240
Type UVC-pærer	Type		60 W TC-L (UV-C)	60 W TC-L (UV-C)	60 W TC-L (UV-C)
	Levetid	h	12000	12000	12000
Vandtemperatur	tilladt område	°C	+ 4 ... + 35	+ 4 ... + 35	+ 4 ... + 35
Temperaturføler	Tolerance	°C	± 1	± 1	± 1
Netkabel	Længde	m	5	5	5
Indgang	Antal		1	1	1
	Tilslutning	mm	38 / 50	38 / 50	38 / 50
		"	1½ / 2	1½ / 2	1½ / 2
Udgang	Antal		2	2	2
	Tilslutning	mm	38 / 50	38 / 50	38 / 50
		"	1½ / 2	1½ / 2	1½ / 2
Gennemløbsmængde	maksimum	l/t	50000	50000	50000
Driftstryk	maksimum	bar	1	1	1
Dimensioner	L × B × H	mm	725 × 227 × 248	725 × 227 × 248	725 × 227 × 248
Vægt	uden vand	kg	7,9	7,9	8,1
	med vand	kg	15,8	15,8	16,0

## Lukkedele

- UVC-pære, kvartsglas og o-ring til kvartsglas
- Rengøringsrotor
- Holder

## Bortskaffelse

### BEMÆRK

Dette apparat må ikke bortskaffes som husholdningsaffald.

- ▶ Bortskaf apparatet på genbrugssteder, der er beregnet til det.
- ▶ Bortskaf UVC-lampen på genbrugssteder, der er beregnet til det.
- ▶ Gør apparatet ubrugeligt ved at skære kablet af.

### ADVARSEL

- ▶ Koble alle elektriske apparater som er i vannet fra strømmettet, før du berører vannet. Ellers kan det føre til alvorlige personskader eller død som følge av elektrisk støt.
- ▶ Dette apparatet kan brukes av barn som er 8 år eller eldre, samt av personer med reduserte fysiske, sensoriske eller mentale begrensninger, eller som mangler erfaring og kunnskap, hvis de er under oppsikt eller har fått opplæring i riktig bruk av apparatet, og forstår farene forbundet med å bruke dette. Barn må ikke leke med apparatet. Rengjøring eller brukervedlikehold må ikke utføres av barn uten at de er under oppsikt.

NO

## Sikkerhetsanvisninger

### Elektrisk tilkobling

- Ved elektriske installasjoner utendørs gjelder spesielle forskrifter. Den elektriske installasjonen må kun utføres av en elektroinstallatør.
  - Elektroinstallatøren er kvalifisert på bakgrunn av sin faglige utdanning, kunnskaper og erfaringer, og kan foreta elektriske installasjoner utendørs. De kan oppdage mulige farer og følger regionale og nasjonale normer, forskrifter og bestemmelser.
  - Kontakt en elektrofagperson ved spørsmål og problemer.
- Apparatet skal bare kobles til dersom apparatets og strømforsyningens elektriske spesifikasjoner stemmer overens.
- Apparatet må bare kobles til en forskriftsmessig installert stikkontakt. Apparatet må være sikret gjennom en jordfeilbryter med en utløserstrøm på maksimalt 30 mA.
- Skjøteledninger og strømfordelere (f. eks. stikkontaktlister) må være beregnet for utendørs bruk (beskyttet mot vannsprut).
- Åpne stikkontakter og bokser må beskyttes mot fuktighet.

## Sikker drift

- Ikke bruk apparatet når elektriske ledninger eller hus er skadet.
- Kast apparatet hvis strømledningen er skadet. Strømledningen kan ikke erstattes.
- Apparatet må aldri bæres eller trekkes ut etter ledningen.
- Legg ledningene slik at de er beskyttet mot skader, og slik at ingen kan snuble over dem.
- Foreta aldri tekniske endringer på apparatet.
- Utfør kun arbeid på dette apparatet som er beskrevet i denne bruksanvisningen.
- Bruk kun originale reservedeler og originalt tilbehør.

## Tilsiktet bruk

Bruk produktet som er beskrevet i denne anvisningen utelukkende på følgende måte:

- For rensing av hagedammer, badedammer, basseng og akvarier.
- Med overholdelse av de tekniske dataene. (→ Tekniske data)

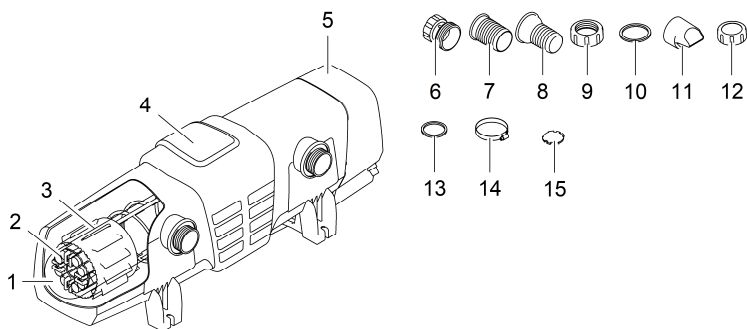
Følgende restriksjoner gjelder for apparatet:

- Dette produktet egner seg ikke til generell belysning, men kun til det bruksformålet som beskrives.
- UVC-lampen må aldri brukes utenfor huset den er montert i, eller bli brukt til andre formål. Strålingen fra UVC-lampen er farlig for øyne og hud, selv ved små doser.
- Bruk aldri andre væsker enn vann.
- Skal aldri brukes uten vanngjennomstrømning.
- Skal ikke brukes for nærings- eller industriformål.
- Må ikke brukes til sterilisering av drikkevann eller andre væsker.
- Skal ikke brukes i forbindelse med kjemikalier, næringsmidler, lett brennbare eller eksplosive stoffer.



# Produktbeskrivelse

## Oversikt



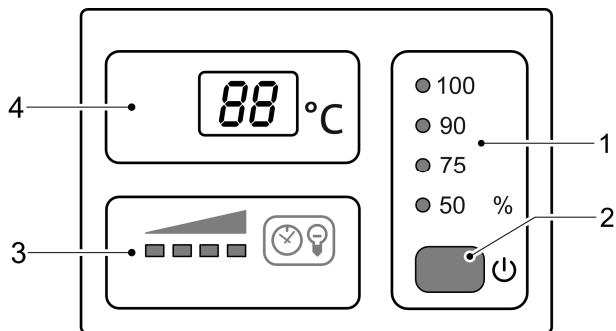
BTN0003

### Pos. Antall Bitron Eco 120 W, 180 W, 240 W

1	1	Kvartsglass
2		UVC-lamper
	2	Bitron Eco 120W
	3	Bitron Eco 180W
	4	Bitron Eco 240W
3	1	Renserotor
4	1	Hus
5	1	Apparathode med styreenhet
Vedlegg med tilkoblingsmaterieill:		
6	1	Adapter 38/50 mm (1½ tommer / 2 tommer) for tilkobling av slangemunnstykket på utgangen
7	2	Slangemunnstykke 50 mm (2 tommer) for inngangen eller utgangen
8	2	Slangemunnstykke 38 mm (1½ tommer) for inngangen eller utgangen
9	2	Overfallsmutter 50 mm (2 tommer) til feste av slangemunnstykket (7, 8)
10	2	Planpakning 57 x 48 x 3 mm til overfallsmutter (9)
11	1	Innløpsdyse til drift av rengjøringsmotoren <ul style="list-style-type: none"> <li>• Må settes inn i inngangen ved gjennomstrømningsmengder &lt; 10 000 l/t</li> </ul>
12	1	Lukkehette 38 mm (1½ tommer) for å lukke utgangen
13	2	Planpakning 45 x 33 x 3 mm til lukkehette (12) og adapter (6)
14	2	Slangeklemme 40 ... 60 mm
15	1	Bypasslokk for membranholderen <ul style="list-style-type: none"> <li>• Nødvendig ved montering på filteret hvis en utgang skal lukkes</li> <li>• Membranholderen med bypassmembran sitter i utgangen rett overfor inngangen (tilstand ved levering)</li> </ul>

NO

## Oversikt styring



BTN0007

- |   |                             |  |
|---|-----------------------------|--|
| 1 | Driftsmodus                 | Fire driftsmoduser for behovstilpasset bestråling av alger og kimer (→ Velge driftsmodus) <ul style="list-style-type: none"><li>• LED-er viser den valgte driftsmodusen</li><li>• LED lyser blått: UVC-lampene er slått på</li><li>• LED lyser grønt: UVC-lampene er slått av</li></ul>  |
| 2 | Knapp                       | Funksjoner: <ul style="list-style-type: none"><li>• Slå apparatet på/av (→ Slå av/på)</li><li>• Velge driftsmodus (→ Velge driftsmodus)</li><li>• Lese av den resterende levetiden til UVC-lampene (→ Tilbakestille driftstimeteller)</li><li>• Tilbakestille driftstimeteller (→ Tilbakestille driftstimeteller)</li></ul>  |
| 3 | Statusindikering UVC-lamper | LED-stolpe for å vise den resterende levetiden: <ul style="list-style-type: none"><li>• Fire LED-er lyser: 9001 ... 12 000 timer</li><li>• Tre LED-er lyser: 6001 ... 9000 timer</li><li>• To LED-er lyser: 3001 ... 6000 timer</li><li>• En LED lyser: 1 ... 3000 timer</li><li>• En LED blinker: Skift UVC-lamper</li><li>• Alle LED-er av: Minst en UVC-lampe er defekt</li></ul> |
| 4 | Display                     | Indikering av driftstilstanden: <ul style="list-style-type: none"><li>• Viser den aktuelle vanntemperaturen i C</li><li>• Viser systemmeldinger (→ Systemmeldinger)</li><li>• Viser den resterende levetiden til UVC-lampene (→ Tilbakestille driftstimeteller)</li></ul>  |

## Egenskaper

**Bitron Eco 120 W, 180 W, 240 W** er på grunn av sin stråleytelse, vannbehandlingstid og blanding en effektiv UVC-klarer for å bekjempe alger og sykdomsfremmende bakterier.

- Tilpasset til vekstfasene til flytende alger blir UVC-lampene slått på og av etter behov. Dermed blir et maksimalt resultat oppnådd ved så lite strømbruk som mulig.
- Med styreenheten kan effekten tilpasses individuelt.
- Den helautomatiske bypassreguleringen sørger for en ideell kombinasjon av gjennomstrømningskapasitet og stråleytelsen.
- Den lange vannbehandlingstiden i det romslige huset øker steriliseringseffekten.
- Egnet til å knyttes sammen med OASE-filtersystemene ProfiClear, BioTec 30 og BioTec Screenmatic.
- Rengjøringsmotoren rengjør kvartsglasset permanent for forurensninger.
- 60-W-Eco-lampene er strømsparende og har en levetid på 12 000 timer.
- Det elektriske forinnkoblingsapparatet er nesten fritt for tap.
- Kwartsglasset må ikke demonteres for å skifte UVC-lampe. Filtersystemet kan bli i drift kontinuerlig.

NO

## Symboler på apparatet



Les bruksanvisningen.



Beskytt apparatet mot frost.



Beskytt apparatet mot direkte sollys.



Farlig UVC-stråling.



Ikke kast apparatet med vanlig husholdningsavfall.

**IP24**

Apparatet er beskyttet mot vannsprut og mot berøring av farlige deler.

**$p_{\max} = 1 \text{ bar}$**

Maks tillatt driftstrykk: 1 bar.

**$T_W = +4 - 35^\circ\text{C}$**

Tillatt vanntemperatur: + 4 °C til + 35 °C.

# Installasjon og tilkobling

## Drift med bassengvann eller saltvann

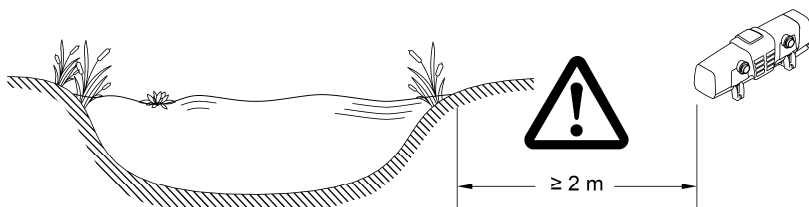
- Ved drift med bassengvann eller saltvann skal følgende grenseverdier overholdes:

Type	Bassengvann	Saltvann
pH-verdi	7,2 ... 7,6	7,5 ... 8,5
Fritt klor	0,3 ... 0,6 mg/l	< 0,3 mg/l
Bundet klor	< 0,2 mg/l	-
Kloridinnhold	< 200 mg/l	-
Saltinnhold	-	< 3,5 %
Vanntemperatur	+4 ... +30 °C	+4 ... +25 °C

- Bassengvann eller saltvann kan påvirke utseendet til apparatet. Denne typen påvirkning er utelukket fra garantien.

## Overholde avstander

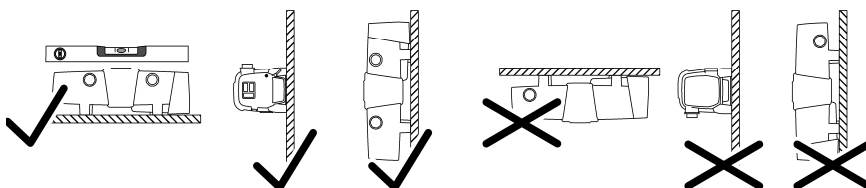
- Sikkerhetsavstanden fra apparatet til vannet må være minst 2 m.
- Sørg for at det er tilstrekkelig plass for vedlikehold.
  - Ha minst det doble av husbredden tilgjengelig for å montere ut apparatet.



BTN0018

## Solo-drift

- Apparatet må kun plasseres i tillatte posisjoner. . Gjennom dette er en feilfri drift sikret.
- Ta hensyn til de nødvendige avstandene. (→ Overholde avstander)
- Bruk festemateriell som er egnet for undergrunnen. Festet må bære apparatet sikkert. Vær oppmerksom på vekten. (→ Tekniske data)
- Sett inn en skyveventil i vanntilførselen foran inngangen til apparatet hvis apparatet er satt opp lavere enn vannivået. Vanntilførselen kan stenges av til vedlikeholdsarbeider.



BTN0018

## Koble til inngang

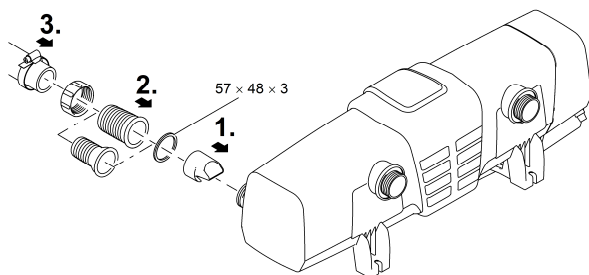
Bruk slanger som er egnet for minst 1 bar trykk.

Anbefalte kombinasjoner til bruk av slangemunnstykkene:

Inngang	Utgang 1	Utgang 2 (overfor inngangen)	Nødvendig tilbehør
50 mm (2 tommer)	50 mm (2 tommer)	lukket	–
38 mm (1½ tommer)	38 mm (1½ tommer)	lukket	–
38 mm (1½ tommer)	38 mm (1½ tommer)	38 mm (1½ tommer)	For utgang 2 et slangemunnstykke 38 mm (1½ tommer) med overfallsmutter 38 mm (1½ tommer)
50 mm (2 tommer)	38 mm (1½ tommer)	38 mm (1½ tommer)	For utgang 2 et slangemunnstykke 38 mm (1½ tommer) med overfallsmutter 38 mm (1½ tommer)

Slik går du frem:

1. Skyv innløpsdysen inn i inngangen.  
– Innløpsdysen er nødvendig ved en gjennomstrømningsmengde < 10 000 l/t for at rengjøringsrotoren skal dreie uten problemer.
2. Skru slangemunnstykke med overfallsmutter og tetning på inngangen.
3. Skyv slangeklemmen over slangen, trykk slangen på slangemunnstykket og sikre med slangeklemmen.



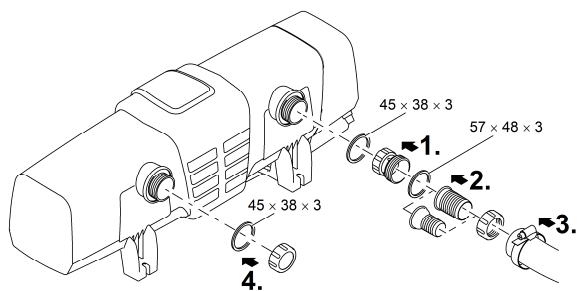
BTN0004

NO

## Koble til utgang

Slik går du frem:

1. Skru adapteren med tetning på utgangen og skru til for hånd.
2. Skru trinn-slangemunnstykket med overfalsmutteren og tetning på adapteren.
3. Skyv slangeklemmen over slangen, trykk slangen på slangemunnstykket og sikre med slangeklemmen.
4. Skru lukkeheten med platepakning på utgangen.  
– Lukkeheten må stenge utgangen overfor inngangen slik at hovedstrømmen til vannet føres langs UVC-lampene og bestråles så lenge som mulig.



BTN0013

## Koble apparatet til gjennomstrømningsfilteret

- Ta hensyn til de nødvendige avstandene. (→ Overholde avstander)
- Sett inn en skyveventil i vanntilførselen foran inngangen til apparatet hvis apparatet er satt opp lavere enn vannivået. Vanntilførselen kan stenges av til vedlikeholdsarbeider.

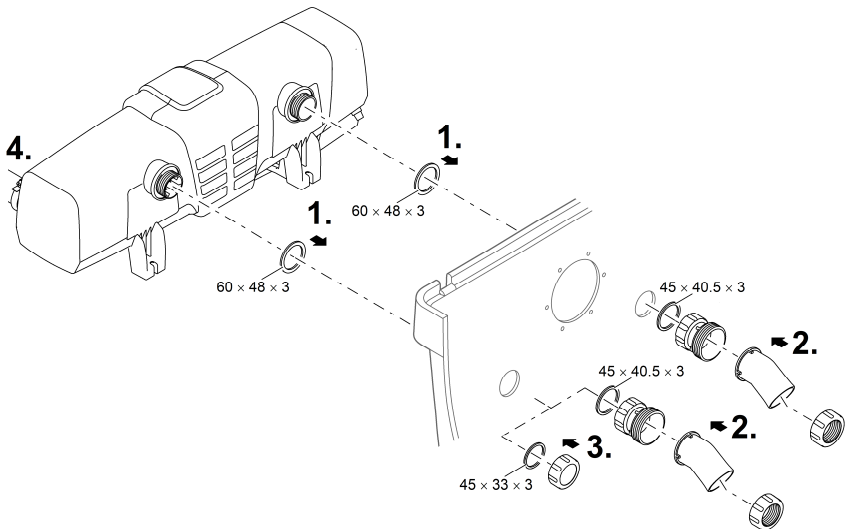
## ProfiClear Premium / ProfiClear Classic

Kapitlet beskriver tilkobling av UVC-forrensere Bitron i et pumpet system.

- Vær oppmerksom på angivelsene i bruksanvisningen til gjennomstrømningsfilteret.
- Bypassmembranene er montert ved levering og sitter i utgangen overfor inngangen.
- OASE anbefaler å lukke bypassen i følgende situasjoner:
  - Akutte, bakterielle problemer som sykdom eller grumset vann på grunn av bakterieblomster.
  - Lave gjennomstrømningsmengder:
    - Bitron Eco 120 W: < 10 000 l/t
    - Bitron Eco 180 W: < 13 000 l/t
    - Bitron Eco 240 W: < 15 000 l/t

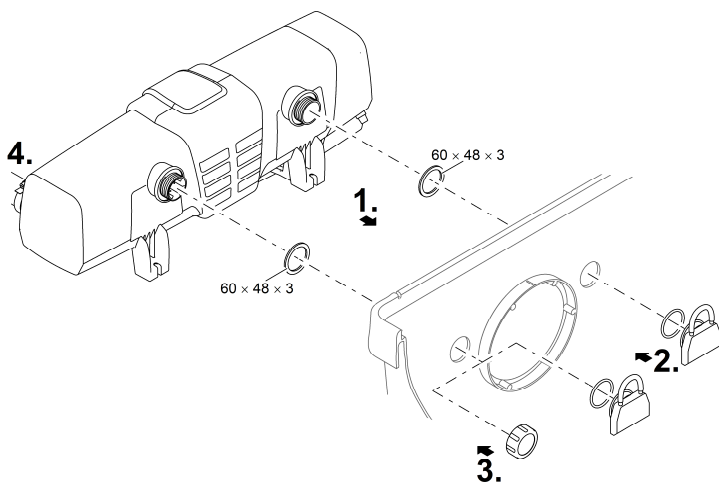
Slik går du frem:

1. Før utgangene med planpakninger gjennom hullene i beholderveggen.
2. Montere innløp:
  - ProfiClear Premium: Skru først adapterne på utgangene og stram til for hånd, skru deretter 30°-innløpsbenden med overfallsmuter på adapteren skru for hånd. Innrett åpningene nedover.
  - ProfiClear Classic: Skru innløpsdysen med O-ring på utgangene og skru til for hånd.
3. Lukke bypass (ekstrautstyr):
  - ProfiClear Premium: Skru lukkeheten på utgangen i stedet for adapter og innløpsbend.
  - ProfiClear Classic: Skru lukkeheten på utgangen i stedet for innløpsdysen.
4. Koble Bitron til filterpumpen. (→ Koble til inngang)



BTN0015

NO



BTN0017

## BioTec ScreenMatic

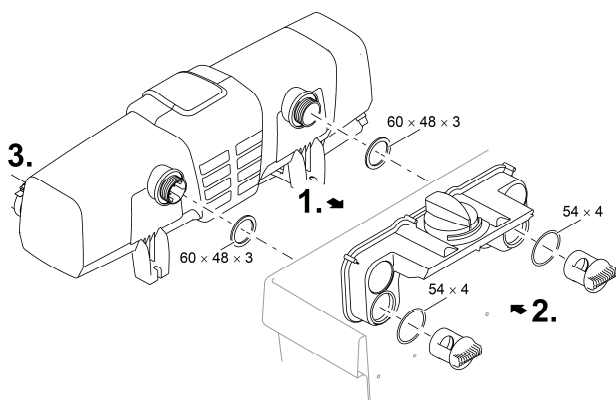
- Vær oppmerksom på angivelsene i bruksanvisningen til gjennomstrømningsfilteret.

### Med bypass

- Bypassmembranene er montert ved levering og sitter i utgangen overfor inngangen.

Slik går du frem:

1. Før utgangene med platepakninger gjennom hullene i beholderveggen inn i fordeleren.
2. Skru avløpsskruene med O-ring på utgangene og skru til for hånd.
3. Koble Bitron til filterpumpen. (→ Koble til inngang)



BTN0005

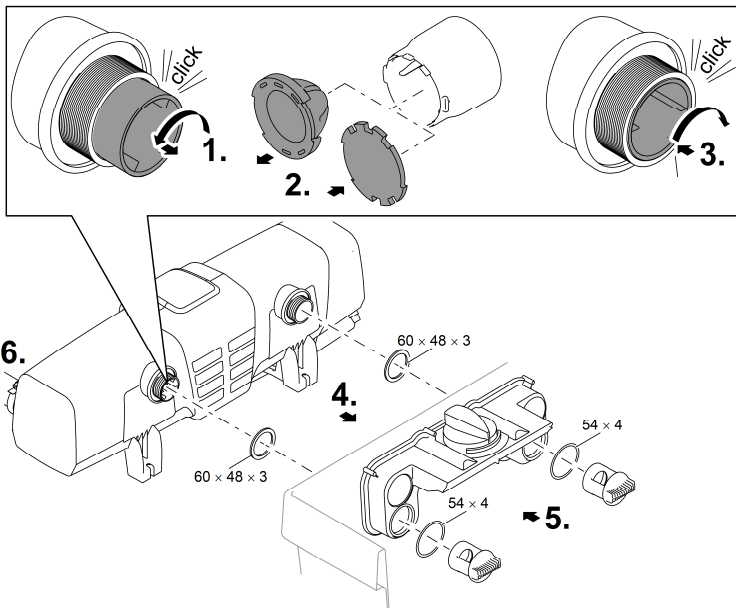


## Uten bypass

- OASE anbefaler å lukke bypassen i følgende situasjoner:
  - Akutte, bakterielle problemer som sykdom eller grumset vann på grunn av bakterieblomster.
  - Lave gjennomstrømningsmengder:
    - Bitron Eco 120 W: < 10 000 l/t
    - Bitron Eco 180 W: < 13 000 l/t
    - Bitron Eco 240 W: < 15 000 l/t

Slik går du frem:

1. Vri Bypass-holderen til venstre du hører et "klikk", og ta den ut av utgangen.
2. Trekk bypassmembranen ut av bypassholderen og sett bypasslokket på bypassholderen.
  - Bypasslokket kan kun settes inn i bypassholderen i én posisjon.
3. Sett bypassholderen inn i utgangen og vri til høyre til du hører et "klikk".
  - Bypassholderen er låst.
4. Før utgangene med platepakninger gjennom hullene i beholderveggen inn i fordeleren.
5. Skru avløpsskruene på utgangene og skru til for hånd.
6. Koble Bitron til filterpumpen. (→ Koble til inngang)



NO

BTN0016

# Igangsetting

## MERK

Apparatet kan bli skadet, hvis vannstrømmen etter utgangen plutselig avbrytes (f.eks. med en stenge-skyveventil). Det plutselige avbruddet kan forårsake en kortvarig trykkøkning på over 1 bar (vannslag).

- ▶ Slå av: Slå først av pumpen og lukk deretter stenge-skyveventilen. Ved drift i et filtersystem, ta først filtersystemet ut av drift.
- ▶ Slå på: Åpne først deretter stenge-skyveventilen og slå så på pumpen. Ved drift i et filtersystem, ta filtersystemet i drift sist.
- ▶ Alternativt må stenge-skyveventilen installeres foran inngangen.

- ❗ Nye filtre trenger ca. 3 til 4 uker før de biologiske forholdene er gjenopprettet igjen. I løpet av denne tiden – eller når vanntemperaturen er  $< 10\text{ }^{\circ}\text{C}$  – kan filteret renne over. Det er ikke nødvendig å rengjøre filteret i dette tilfellet.
  - Ved bruk av filterstartere, medikamenter eller dampleiemidler må UVC-apparatet være minst 36 timer ute av drift, slik at effekten til midlene ikke blir påvirket.
- ❗ Apparatet er slått av ved levering. I displayet vises *DF*.
  - Start bestrålingen tidligst 36 timer etter nyoppretting av dammen, for at en stabil dambioologi skal kunne utvikle seg raskest mulig.

## Rekkefølgen til igangsettingen

- Slå på pumpen.
- Kontroller alle tilkoblinger for lekkasjer.
- Koble apparatet til strømmettet.
  - Apparatet slår seg på med den siste, valgte driftsmodusen.
  - Slå ev. på apparatet. (→ Slå av/på)
- Velg driftsmodus.
  - En hagedam utsettes for mange forskjellige innflytelsesfaktorer som fremmer algeveksten (f.eks. sollys, næring, naturlig beplantning). Du kan derfor bare finne den rette Eco-modusen individuelt.
  - Legg merke til merknadene angående valg av egnet driftsmodus. (→ Velg driftsmodus)

# Bruk

## Slå av/på

Funksjon	Slik går du frem	Merk
Slå på	<input type="checkbox"/> trykkes.	<ul style="list-style-type: none"><li>• Driftsmodus "50 %" er aktiv.</li><li>• Displayet viser den aktuelle vanntemperaturen.</li><li>• Statusindikeringen for UVC-lampene lyser.</li></ul>
Slå av	<input type="checkbox"/> trykkes flere ganger, til UVC-lampene slår av etter driftsmodus "100 %".	<ul style="list-style-type: none"><li>• Koblingsrekkefølge: 50 % – 75 % – 90 % – 100 % – Off.</li><li>• Displayet viser <b>Off</b>.</li><li>• Ved feil vises den tilsvarende feilmeldingen i displayet.</li></ul>

## Velge driftsmodus

Til behovstilpasset bestråling av alger og kimer kan du velge mellom fire driftsmoduser.

Strålevarigheten styres automatisk på grunnlag av målt vanntemperatur og valgt driftsmodus. Forholdet innkoblingstid til utkoblingstid for UVC-lampene er avhengig av driftsmodus. Jo større prosentverdien er, desto lengre er innkoblingstiden i forhold til utkoblingstiden.

I driftsmodus 100 % er UVC-lampene slått på permanent.

Funksjon	Slik går du frem	Merk
Velge driftsmodus	<input type="checkbox"/> trykkes så ofte til ønsket driftsmodus er nådd.	<ul style="list-style-type: none"><li>• Koblingsrekkefølge: 50 % – 75 % – 90 % – 100 % – Off.</li><li>• UVC-lamper på: LED lyser blått.</li><li>• UVC-lamper av: LED lyser grønt (strømsparefase i Eco-modus).</li><li>• Velg Eco-modus 50 % ved lav forurensning av vannet</li><li>• Velg Eco-modus 75 % eller 90 % ved sterk forurensning av vannet.</li><li>• Velg driftsmodus 100 % ved veldig sterk forurensning av vannet.</li></ul> <p>Fremgangsmåte ved grønt vann:</p> <ul style="list-style-type: none"><li>• Start med driftsmodus 100 %. Så snart du har fått ønsket resultat, skift til Eco-modus 50 %. Ved ny grønnfarging, velg neste, høyere Eco-modus til ønsket resultat oppnås permanent.</li></ul> <p>Fremgangsmåte ved klart vann:</p> <ul style="list-style-type: none"><li>• Start med Eco-modus 50 %. Ved grønnfarging, velg neste, høyere Eco-modus til ønsket resultat oppnås permanent.</li></ul>

NO

## Koblingstider

	Driftsmodus 50 % Høy strømsparing (50 %)			Driftsmodus 75 % Mellomstor strømsparing (25 %)			Driftsmodus 90 % Lav strømsparing (10 %)		
	På [t]	Av [t]	Strålingsvarig- het [%]	På [t]	Av [t]	Strålingsvarig- het [%]	På [t]	Av [t]	Strålingsvarig- het [%]
Vanntempera- tur [°C]									
4	12	72	14	12	12	50	24	12	67
5 ... 9	12	36	25	24	12	67	48	12	80
10 ... 14	12	12	50	36	12	75	96	12	89
15 ... 19	12	0	100	12	0	100	12	0	100
≥ 20	12	12	50	36	12	75	12	0	100

## Tilbakestille driftstimeteller

Når den maksimale levetiden til UVC-lampene er nådd blinker LED-en til statusindikeringen UVC-lamper. Skift UVC-lampene for å sikre optimal stråleytelse. Deretter må du tilbakestille driftstimetelleren.

- Den nøyaktige, resterende levetiden til UVC-lampene kan du lese av på displayet.

### Funksjon

### Slik går du frem

### Merk

Lese av den resterende levetiden til UVC-lampene

holdes trykket i ca. 6 s.

- Den 6-sifrede verdien vises etter hverandre av to siffer i displayet.
- For å forbedre leseligheten gjentas tallet etter en lengre pause 3 ganger.

Eksempel:

*01-11-54--01-11-54--01-11-54*

*01-11-54* tilsvarende 11 154 timer resterende levetid

Tilbakestille driftstimeteller

holdes trykket i ca. 6 s til statusen til UVC-lampene vises.

Mens statusen til UVC-lampene vises:

trykkes igjen og holdes trykt til alle fire LED-er for statusindikering av UVC-lampene blinker og rE slukker i displayet.

- Når rE slukker er driftstimetelleren tilbakestilt til 12 000 timer.
- Hvis knappen slippes for tidlig blir driftstimetelleren ikke tilbakestilt.

## Rengjøring og vedlikehold

### MERK

Ikke bruk noen aggressive rengjøringsmidler eller kjemiske løsemidler. Slike midler kan skade huset, redusere funksjonsevnen til apparatet og skade dyr, planter og miljø.

► Rengjør apparatet kun utenfra, med en fuktig klut.

- Anbefalt rengjøringsmiddel ved hårdnakkede forkalkninger:
  - Pumperengjøringsmiddel PumpClean fra OASE.
  - Eddik- og klorfritt husholdningsrengjøringsmiddel.

### Regelmessig arbeid

Kontroller regelmessig at apparatet fungerer feilfritt. Avhengig av driftsvarighet og forurensning av vannet må tidsintervallene for dette stilles inn individuelt. Jo større kravene til rengjøringen er, desto oftere må du kontrollere apparatet. Dette må du kontrollere:

- Apparatstatusen på styringen. (→ Oversikt styring)
- Funksjonen til rengjøringsrotoren. En visuell kontroll er mulig med demontert apparathode. (→ Ta av apparathodet)
  - Bruk en lommelykt for bedre synlighet.

### Ta av apparathodet

#### FORSIKTIG

Ultrafiolett stråling fra UVC-lampen kan skade øynene og huden.

- Du må aldri bruke UVC-lampen uten lampehus eller i et skadet lampehus.
- Koble apparatet fra strømforsyningen før du begynner med vedlikeholdsarbeider eller før du skifter ut UVC-lampen.

#### FORSIKTIG

Kvartsglass og UVC-lampen kan ødelegges og føre til kuttskader.

- Vær forsiktig ved alle arbeider på UVC-forrensere for å unngå kuttskader.
- Unngå vibrasjoner, støt og brå bevegelser for å forhindre brudd på glass.

#### FORSIKTIG

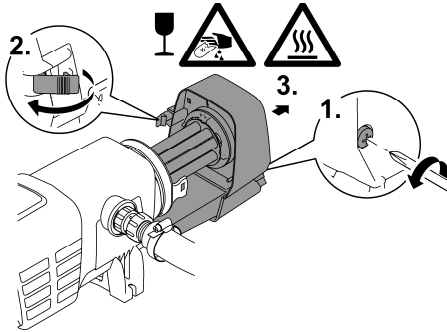
Varmt lysmiddel. Forbrenningsfare ved kontakt.

- Slå av UVC-rensere og vent noen minutter til lysmidlet er kjølt ned før du tar det ut.

Slik går du frem:

1. Løsne sikringskruen til den trykkes utover av fjærkraft.  
– Sikringskruen kan ikke skrues ut helt.
2. Løsne låsehaken.
3. Trekk apparathodet forsiktig ut av huset.

❗ Av sikkerhetsgrunner kan UVC-lampen først slås på når UVC-forreneren er forskriftsmessig bygd inn i apparatet.

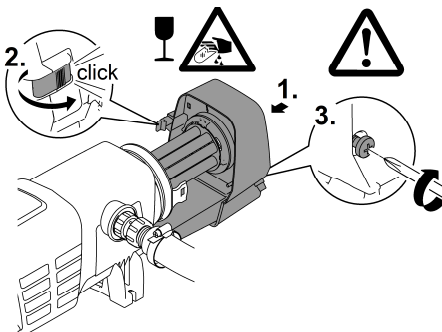


BTN0006

## Innbygging av apparathodet

Slik går du frem:

1. Skyv apparathodet forsiktig inn i huset.
2. Lås apparathodet med låsehaken.
3. Skru inn sikringskruen og stram for hånd.  
– Apparatet er bare beskyttet mot at fuktighet trenger inn når sikringskruen er strammet.



BTN0010

## Utskifting av UVC-Lampene

Skift UVC-lampene etter senest 12 000 driftstimer. Gjennom dette er en optimal filtereffekt sikret.

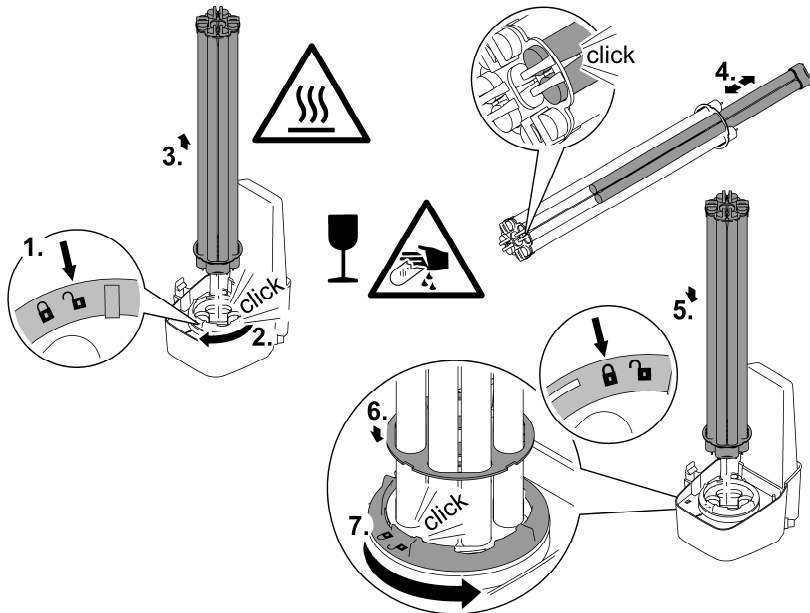
- I LED-søylen på styringen blinker en LED. Denne statusindikeringen signaliserer at du må skifte UVC-lampene.
- Det må kun brukes UVC-lamper med betegnelse og effektspesifikasjoner som stemmer overens med spesifikasjonene på typeskiltet. (→ Tekniske data)

Forutsetning:

- Apparathodet er tatt ut. (→ Ta av apparathodet)

Slik går du frem:

1. Vri den blå låseringen mot venstre til den stopper.
  - Dreieretning symbol "Åpen lås".
2. Trekk UVC-lampepakken forsiktig ut av lampeinnfatningene i apparathodet.
3. Skift UVC-lampene.
  - Forurensninger brenner fast i lampeglasset og kan påvirke levetiden til UVC-lampene. Ta derfor bare på UVC-lampen med en klut eller rene hansker.
  - Løsne de gamle UVC-lampene forsiktig fra lampeholderne og trekk ut av holdeplaten.
  - Skyv de nye UVC-lampene gjennom holdeplaten til lampehodet går i lås i lampeholderen.
4. Skyv UVC-lampepakken forsiktig inn i lampeinnfatningene i apparathodet.
5. Skyv holdeplaten på låseringen.
6. Vri den blå låseringen mot høyre til den stopper.
  - Dreieretning symbol "Lukket lås".
  - Låseringen fester holdeplaten slik at UVC-lampene sitter fast i lampeinnfatningen.



## Skifte defekt UVC-lampe

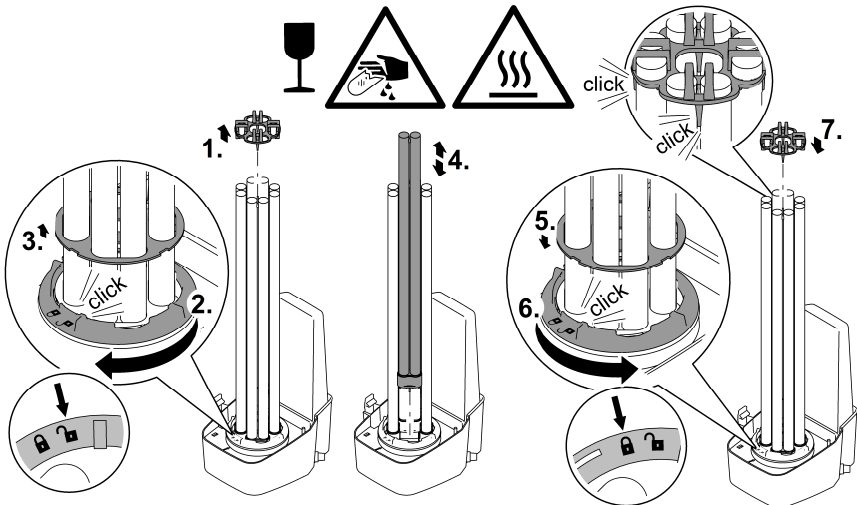
- Det må kun brukes UVC-lamper med betegnelse og effektspesifikasjoner som stemmer overens med spesifikasjonene på typeskiltet. (→ Tekniske data)

Forutsetning:

- Apparathodet er tatt ut. (→ Ta av apparathodet)

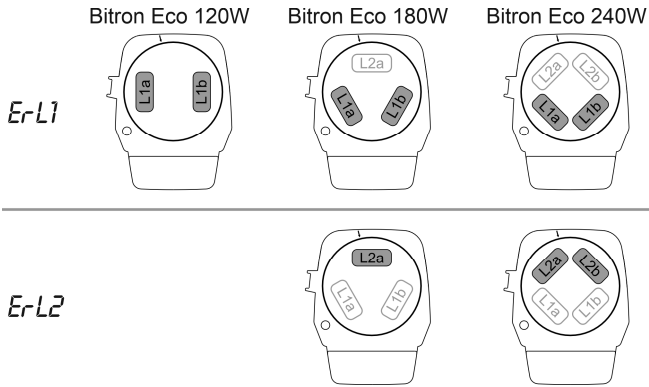
Slik går du frem:

1. Trekk lampeholderen forsiktig av UVC-lampene.
2. Vri den blå låseringen mot venstre til den stopper.  
– Dreieretning symbol "Åpen lås".
3. Før holdeplaten over UVC-lampen og ta den av.
4. Skifte den defekte UVC-lampen.  
– Slik finner du den defekte UVC-lampen i det aktuelle lampeparet (L1a/L1b eller L2a/L2b):  
Skift en av de to UVC-lampene og sett sammen apparatet. Hvis en systemmelding fortsatt vises, sett inn den opprinnelige UVC-lampen igjen, og skift en annen UVC-lampe. Hvis systemmeldingen fortsatt vises er begge UVC-lamper defekte.
5. Før holdeplaten over UVC-lampen og skyv den på låseringen.
6. Vri den blå låseringen mot høyre til den stopper.  
– Dreieretning symbol "Lukket lås".
7. Trykk lampeholderen forsiktig på UVC-lampene, slik at alle lampeholder går i lås.



BTN0012





BTN0002

## Rengjør/erstatt kvartsglasset

### ⚠ FORSIKTIG

Kvartsglass og UVC-lampen kan ødelegges og føre til kuttskader.

- ▶ Vær forsiktig ved alle arbeider på UVC-forrensere for å unngå kuttskader.
- ▶ Unngå vibrasjoner, støt og brå bevegelser for å forhindre brudd på glass.

### MERK

Apparatet kan bli skadet, hvis vannstrømmen etter utgangen plutselig avbrytes (f.eks. med en stenge-skyveventil). Det plutselige avbruddet kan forårsake en kortvarig trykkøkning på over 1 bar (vannslag).

- ▶ Slå av: Slå først av pumpen og lukk deretter stenge-skyveventilen. Ved drift i et filtersystem, ta først filtersystemet ut av drift.
- ▶ Slå på: Åpne først deretter stenge-skyveventilen og slå så på pumpen. Ved drift i et filtersystem, ta filtersystemet i drift sist.
- ▶ Alternativt må stenge-skyveventilen installeres foran inngangen.

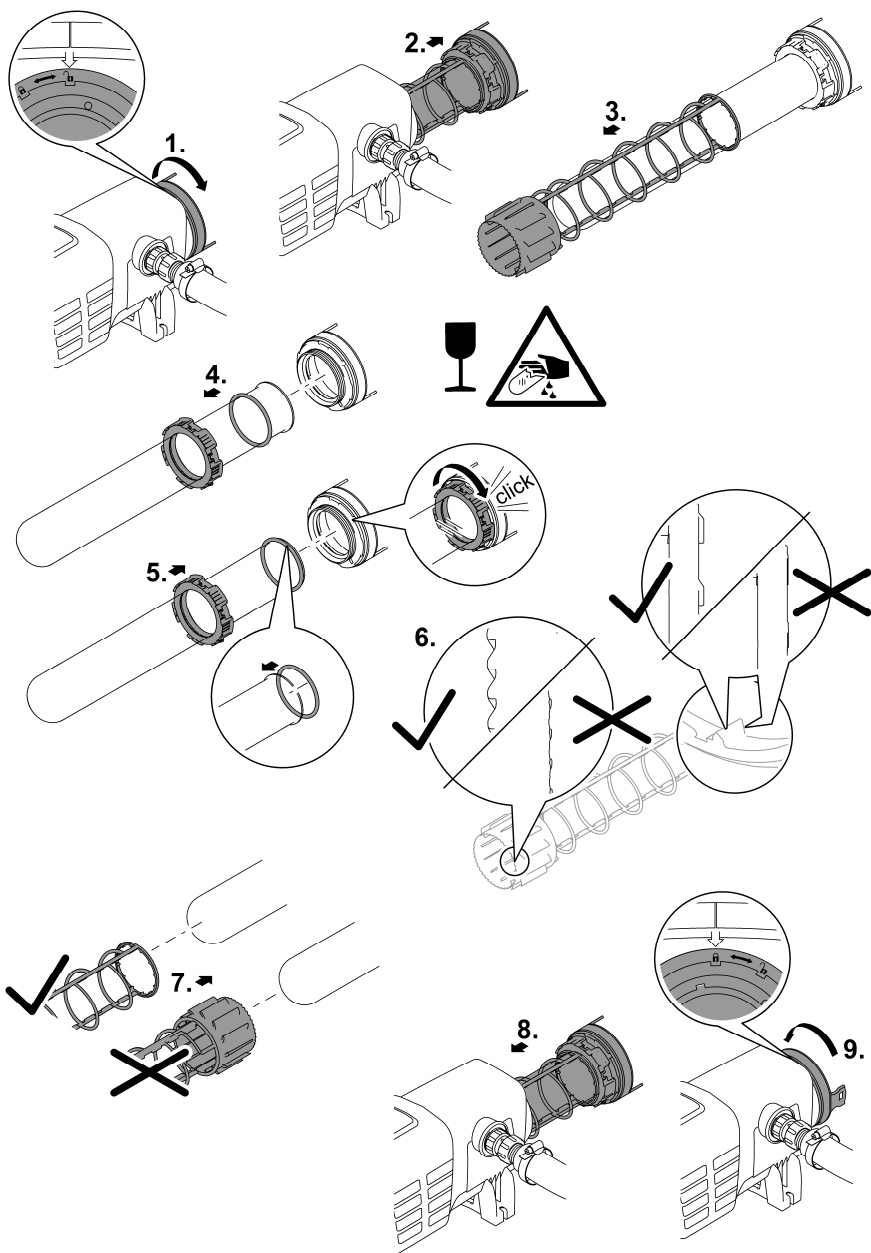
Forutsetning:

- Apparathodet er tatt ut. (→ Ta av apparathodet)

NO

Slik går du frem:

1. Vri huslokket til venstre til anslaget.
  - Dreieretning symbol "Åpen lås".
  - Huslokket kan sitte fast. Før evt. en stav gjennom øynene for å oppnå større jekkekraft.
2. Trekk kvartsglasset og rengjøringsrotoren forsiktig ut av huset.
3. Rengjør kvartsglasset og rengjøringsrotoren.
  - Trekk av rengjøringsrotoren og rengjør med en børste under rennende vann.
  - Tørk av kvartsglasset med en fuktig klut.
  - Rengjør huset grundig innvendig og utvendig.
4. Skift et skadet eller veldig oppripet kvartsglass.
  - Løsne klemskruen og trekk av kvartsglasset med O-ringene fra huslokket.
  - Rengjør O-ringene og smør inn med OASE-Fett (Bestillingsnummer 27872). Skift skadet O-ring.
5. Sett kvartsglasset med O-ringene på huslokket og drei klemskruen til anslaget.
  - Trekk O-ringene over kanten for å unngå fettrester på kvartsglasset.
  - Du må høre klemskruen gå i lås, ellers kan huslokket ikke monteres i huset.
6. Kontroller profilslitasjen på begge korte sider og innvendige flater på rengjøringsrotoren.
  - Ved slitt profil dreier rengjøringsrotoren tungt og må skiftes.
7. Skyv rengjøringsrotoren på kvartsglasset.
  - Pass på at den ligger rett.
8. Skyv kvartsglasset og rengjøringsrotoren forsiktig inn i huset.
9. Vri huslokket til høyre til anslaget.
  - Dreieretning symbol "Lukket lås".



BTN001

## Lagring/overvintring

### Apparatet står beskyttet mot frost (f.eks. i en garasje eller i en innhengning)

Det er bare mulig å bruke apparatet når en minimal vanntemperatur på +4 °C overholdes.

### Apparatet står beskyttet mot frost (f.eks. oppstilt i fri natur).

Ved frost må apparatet demonteres. Foreta en grundig rengjøring og sjekk om apparatet er skadet.

## Utbedrefeil

### Forstyrrelser

Feil	Årsak	Utbedring
Vann blir ikke klart (grønnfarging)	Vannet er ekstremt skittent eller belastet	<ul style="list-style-type: none"><li>• Fjern alger og blader fra dammen</li><li>• Gjennomfør grunnrengjøring</li><li>• Skift vann- Fjern alger og blader fra dammen</li><li>• Gjennomfør grunnrengjøring</li><li>• Skift vann</li></ul>
	Manglende gjennomstrømning i dammen	<ul style="list-style-type: none"><li>• Sørg for tilstrekkelig blanding av damvannet</li><li>• Plasser pumpen på et annet sted</li><li>• Bruk en pumpe med høyere sirkulasjonsytelse</li></ul>
Effekten til UVC-lampene ikke tilstrekkelig		Skift UVC-lamper etter 12 000 driftstimer
Kvartsglasset er tilsmusset		Rengjør kvartsglasset (→ Rengjør/erstatt kvartsglasset)
Kvartsglasset er oppripet		<ul style="list-style-type: none"><li>• Skift kvartsglasset (→ Rengjør/erstatt kvartsglasset)</li><li>• Skift rengjøringsrotor ved slitt profil (→ Rengjør/erstatt kvartsglasset)</li></ul>
Apparatet er deaktivert		Avslutt <i>OFF</i> -modus og velg Eco-modus
Kvartsglasset er tilsmusset fordi rengjøringsrotoren ikke dreier	<ul style="list-style-type: none"><li>• Kontroll: Monter ut apparatet, slå på filterpumpen og lys med en lommelykt inn i huset</li></ul>	<ul style="list-style-type: none"><li>• Rengjør rengjøringsrotor og kvartsglass (→ Rengjør/erstatt kvartsglasset)</li><li>• Bruk innløpsdysen til drift av rengjøringsrotoren ved pumpeytelse &lt; 10 000 l/t</li><li>• Skift rengjøringsrotor ved slitt profil (→ Rengjør/erstatt kvartsglasset)</li></ul>
Apparat uten funksjon	Nettstøpselet er ikke satt inn	Plugg inn nettstøpselet
	Tilkobling defekt	Kontroller elektriske tilkoblinger
Lampen lyser ikke	Sikkerhetsutkobling aktivert	Av sikkerhetsmessige årsaker er lampene deaktivert når apparatet åpnes. Defekte lamper varsles på displayet med <i>ErL1</i> eller <i>ErL2</i> .

<b>Feil</b>	<b>Årsak</b>	<b>Utbedring</b>
I forbindelsen til filteret dannes dråper	Tetning ikke tilstrekkelig	<ul style="list-style-type: none"> <li>• Kontroller at tetningen sitter som den skal</li> <li>• Etterstram skrueforbindelse</li> </ul>
Apparathodet kan ikke tas av	Sikringsskrue ikke løsnet	Løsne sikringsskrue
	Vakuumpåtrykk har oppstått i apparatet	Slå apparatet på og la det varme opp et par minutter, trekk deretter støpslet og ta av apparathodet
Visning av forskjellige temperaturverdier ved bruk av flere OASE-apparater med temperaturindikering	Toleranseområdet til temperaturmålingen	<p>Temperaturfølerne har en nøyaktighet på <math>\pm 1^\circ\text{C}</math>. Hvis andre apparater med temperaturindikering brukes samtidig, kan de viste verdiene avvike med opptil <math>2^\circ\text{C}</math> fra hverandre.</p> <ul style="list-style-type: none"> <li>• Anbefaling: Den aritmetiske mellomverdien av alle viste verdier gir et god, tilnærmet verdi for den faktiske temperaturen.</li> <li>• Ved direkte sollys er enda større avvik mulige. Plasser derfor apparatet slik at det er beskyttet mot direkte sollys.</li> </ul>

NO

## Systemmeldinger

Systemmeldingene vises i displayet. Ved flere, samtidige systemmeldinger vises alltid den eldste meldingen.

- Den 4-sifrede systemmeldingen vises etter hverandre av to siffer i displayet.
- Så snart årsaken er utbedret slukker systemmeldingen selvstendig.

Systemmelding	Årsak	Utbedring
<i>Er11</i>	<ul style="list-style-type: none"><li>• Apparathode fjernet</li><li>• Apparathodet sitter ikke skikkelig på huset</li></ul>	Sett apparathodet inn i huset, lukk med låsehake og sikre med skruer
<i>Er66</i> Utgangen har slått av	Apparat overopphetet	<ul style="list-style-type: none"><li>• Beskytt apparatet mot direkte sollys</li><li>• La vann renne permanent gjennom apparatet</li><li>• Apparatet slår seg på igjen selv når det er avkjølt, og aktiverer den siste valgte driftsmodusen</li></ul>
<i>Er67</i> Utgangen har slått av	Apparattemperatur ble overskredet fem ganger etter hverandre	<ul style="list-style-type: none"><li>• Fjern årsaken for overopphetingen (f.eks. direkte solstråling, ingen vanngjennomstrømning)</li><li>• Hold knappen trykt i seks sekunder</li></ul>
<i>ErL1</i>	UVC-lampe "L1a" og/eller "L1b" defekt	<ul style="list-style-type: none"><li>• Skifte defekt UVC-lampe (→ Rengjøring og vedlikehold)</li><li>• <i>ErL1</i> slukker ikke: Ta kontakt med OASE-Service</li></ul>
<i>ErL2</i> Bitron Eco 180 W	UVC-lampe "L2a" defekt	<ul style="list-style-type: none"><li>• Skifte defekt UVC-lampe (→ Rengjøring og vedlikehold)</li><li>• <i>ErL2</i> slukker ikke: Ta kontakt med OASE-Service</li></ul>
Bitron Eco 240 W	UVC-lampe "L2a" og/eller "L2b" defekt	<ul style="list-style-type: none"><li>• Skifte defekt UVC-lampe (→ Rengjøring og vedlikehold)</li><li>• <i>ErL2</i> slukker ikke: Ta kontakt med OASE-Service</li></ul>
<i>88</i> Temperaturverdi blinker	Vanntemperatur < 4 °C	Sikre vanntemperatur på minst 4 °C eller ta apparatet ut av drift (→ Lagring/overvintring)
<i>L0</i>	Omgivelsestemperatur < -9 °C	Temperaturindikator ut av drift, drift ikke hensiktsmessig

## Tekniske data

Bitron Eco			120 W	180 W	240 W
Forsyningsspenning			220 – 240 V AC, 50/60 Hz	220 – 240 V AC, 50/60 Hz	220 – 240 V AC, 50/60 Hz
Effektforbruk	W		120	180	240
Effekt UVC-lamper	W		120	180	240
Type UVC-lamper	Type		60 W TC-L (UV-C)	60 W TC-L (UV-C)	60 W TC-L (UV-C)
	Levetid	t	12000	12000	12000
Vanntemperatur	tillatt område	°C	+ 4 ... + 35	+ 4 ... + 35	+ 4 ... + 35
Temperatursensor	Toleranse	°C	± 1	± 1	± 1
Strømkabel	Lengde	m	5	5	5
Inngang	Antall		1	1	1
	Tilkobling	mm	38 / 50	38 / 50	38 / 50
		tommer	1½ / 2	1½ / 2	1½ / 2
Utgang	Antall		2	2	2
	Tilkobling	mm	38 / 50	38 / 50	38 / 50
		tommer	1½ / 2	1½ / 2	1½ / 2
Gjennomstrømningsmengde	maks	l/t	50000	50000	50000
Driftstrykk	maks	bar	1	1	1
Dimensjoner	L x B x H	mm	725 x 227 x 248	725 x 227 x 248	725 x 227 x 248
Vekt	uten vann	kg	7,9	7,9	8,1
	med vann	kg	15,8	15,8	16,0

NO

## Slitedeler

- UVC-lampe, kvartsglass og O-ring for kvartsglass
- Renserotor
- Lampebevaring

## Kassering

### MERK

Dette apparatet må ikke kastes i vanlig husholdningsavfall.

- ▶ Apparatet må avhendes i henhold til gjeldende forskrifter via godkjent avfallsmottak.
- ▶ UVC-lampene må kasseres ved de systemene for tilbakelevering som finnes for dette.
- ▶ Sørg for å gjøre apparatet ubrukelig ved å klippe over kablene.

## VARNING

- ▶ Om elektriska apparater ligger i vatten ska de kopplas loss från elnätet innan du griper ned i vattnet. I annat fall föreligger risk för allvarliga personskador eller dödsolyckor av elektriskt slag.
  - ▶ Denna apparat kan användas av barn som är 8 år eller äldre samt av personer med sänkt fysisk, sensorisk eller mental förmåga eller brist på erfarenhet och kunskap förutsatt att de hålls under uppsikt eller instrueras i hur de använder apparaten säkert samt de risker som kan uppstå. Barn får inte leka med apparaten. Rengöring och användarunderhåll får inte utföras av barn utan uppsikt.
- 

## Säkerhetsanvisningar

### Elanslutning

- För elinstallation utomhus gäller särskilda föreskrifter. Elinstallationen får endast utföras av en behörig elinstallatör.
  - En behörig elinstallatör med yrkesutbildning, kunskaper och erfarenhet är kvalificerad och får därmed utföra elinstallationer utomhus. En behörig elinstallatör kan känna igen faror och beaktar lokala och nationella standarder, föreskrifter och bestämmelser.
  - Om frågor eller problem uppstår måste du kontakta en elinstallatör.
- Apparaten får endast anslutas om de elektriska data som gäller för apparaten stämmer överens med strömförsörjningen.
- Anslut endast apparaten till ett vägguttag som installerats enligt gällande föreskrifter. Apparaten måste vara ansluten till en jordfelsbrytare vars dimensionerade felström uppgår till max. 30 mA.
- Förlängningskablar och strömfördelare (t ex grenuttag) ska vara godkända för användning utomhus (dropptäta).
- Skydda öppna kontakter och uttag mot fukt.



## Säker drift

- Använd inte apparaten om elektriska ledningar eller kåpor har skadats.
- Avfallshandtera apparaten när strömkabeln är skadad. Strömkabeln kan inte bytas ut.
- Bär inte och dra inte apparaten i elkabeln.
- Dra kablarna så att de är skyddade mot skador och att ingen kan snava över dem.
- Genomför aldrig tekniska ändringar på apparaten.
- Genomför endast sådana arbeten på apparaten som beskrivs i denna anvisning.
- Använd endast originalreservdelar och -tillbehör.

## Ändamålsenlig användning

Använd produkten som beskrivs i den här handboken endast på följande sätt:

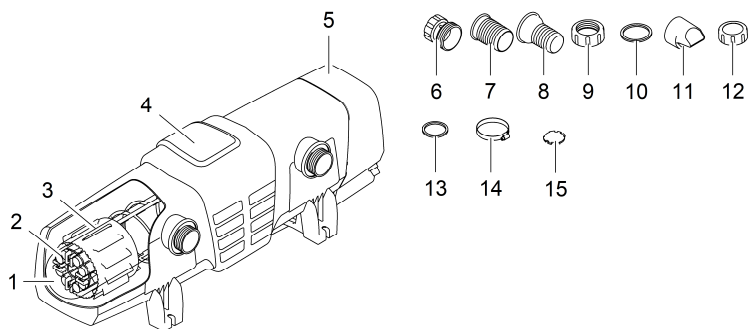
- Avsedd för rengöring av trädgårdsdammar, baddammar, pooler och akvarier.
- Med hänsyn till tekniska data. (→ Tekniska data)

För apparaten gäller följande begränsningar:

- Denna produkt är inte avsedd för allmänbelysning, utan endast avsedd för angivet användningssyfte.
- Använd aldrig UVC-lampan utanför kåpan eller för andra syften. UVC-strålningen är farlig för ögon och hud även i låga doser.
- Använd aldrig apparaten med annan annan vätska än vatten.
- Kör aldrig utan vattengenomströmning.
- Använd inte för kommersiella eller industriella ändamål.
- Använd inte för sterilisering av dricksvatten eller andra vätskor.
- Använd inte kombination med kemikalier, livsmedel eller lättantändliga eller explosiva ämnen.

# Produktbeskrivning

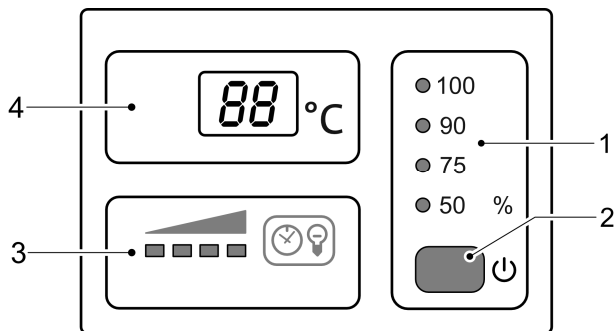
## Översikt



BTN0003

Pos.	Antal	Bitron Eco 120 W, 180 W, 240 W
1	1	Kvartsglas
2		UVC-lampor
2		Bitron Eco 120W
3		Bitron Eco 180W
4		Bitron Eco 240W
3	1	Rengöringsrotor
4	1	Kåpa
5	1	Apparatens överdel med styrenhet
Separat förpackning med anslutningsmaterial:		
6	1	Adapter 38/50 mm (1½ in / 2 in) för anslutning av slanganslutning på utgång
7	2	Slanganslutning 50 mm (2 in) för ingång eller utgång
8	2	Slanganslutningar 38 mm (1½ in) för ingång eller utgång
9	2	Överfallsmutter 50 mm (2 in) för att fästa slanganslutning (7, 8)
10	2	Packning 57 × 48 × 3 mm till överfallsmuttern (9)
11	1	Inloppsmunstycke för att driva rengöringsrotorn
		• Måste användas i ingången vid genomflödesmängder < 10 000 l/h
12	1	Lock 38 mm (1½ in) för att stänga utgång
13	2	Packning 45 × 33 × 3 mm till lock (12) och adapter (6)
14	2	Slangklämma 40 ... 60 mm
15	1	Bypass-spärr för membranållare
		• Krävs vid montering på filtret om en utgång ska stängas
		• Membranållaren med bypassmembran sitter i utgången mitt emot ingången (leverans-tillstånd)

## Översikt över manöverbox



BTN0007

- |   |                                   |  |
|---|-----------------------------------|--|
| 1 | Driftstatus                       | Fyra driftslägen för behovsanpassad strålning av alger och mikroorganismer (→ Välja driftsläge) <ul style="list-style-type: none"><li>• LEDs visar det valda driftsläget</li><li>• Lysdioden lyser blått: UVC-lamporna är tända</li><li>• Lysdioden lyser grönt: UVC-lamporna är avstängda</li></ul>   |
| 2 | Knapp                             | Funktioner: <ul style="list-style-type: none"><li>• Starta/stänga av apparaten (→ Påslagning / frånslagning)</li><li>• Välja driftsläge (→ Välja driftsläge)</li><li>• Läs av UVC-lampornas kvarvarande livslängd (→ Återställa drifttidsräknaren)</li><li>• Återställa drifttidsräknaren (→ Återställa drifttidsräknaren)</li></ul>   |
| 3 | Statusindikering hos UVC-lamporna | LED-balk för att visa den kvarvarande livslängden: <ul style="list-style-type: none"><li>• Fyra LEDs lyser: 9001 ... 12 000 timmar</li><li>• Tre LEDs lyser: 6001 ... 9000 timmar</li><li>• Två LEDs lyser: 3001 ... 6000 timmar</li><li>• En LED lyser: 1 ... 3000 timmar</li><li>• En LED blinkar: Byt ut UVC-lamporna</li><li>• Ingen LED lyser: Minst en UVC-lampa är sönder</li></ul> |
| 4 | Display                           | Visning av driftstatus: <ul style="list-style-type: none"><li>• Visning av den aktuella vattentemperaturen i °C</li><li>• Visning av systemmeddelanden (→ Systemmeddelanden)</li><li>• Visning av UVC-lampornas kvarvarande livstid (→ Återställa drifttidsräknaren)</li></ul>   |

SV

## Egenskaper

**Bitron Eco 120 W, 180 W, 240 W** är, tack vare sin strålningseffekt, vattenansamlingstid och genomblandning, en effektstark UVC-förrengöringsapparat för att bekämpa alger och sjukdomsframkallande bakterier.

- UVC-lamporna tänds och släcks enligt tillväxtfaser hos flytande alger. Maximalt resultat uppnås med lägsta energiförbrukning.
- Anpassa effekten individuellt med hjälp av styrenheten.
- Helautomatisk bypassreglering skapar en idealisk kombination av flödeseffekt och strålningseffekt.
- Lång vattenansamlingstid i den stora kåpan höjer desinficeringseffekten.
- Lämplig för montering i OASE-filtersystemen ProfiClear, BioTec 30 och BioTec Screenmatic.
- Rengöringsrotorn rengör kvartsglasets permanent från smuts.
- 60-Watt-Eco-lamporna spar energi och har en livslängd på 12 000 timmar.
- Den elektroniska styrenheten är i det närmsta förlustfri.
- Det är inte nödvändigt att demontera kvartsglasets för att byta UVC-lamporna. Filtersystemet kan vara permanent i drift.

## Symboler på apparaten



Läs bruksanvisningen.



Skydda apparaten mot frost.



Skydda apparaten mot direkt solljus.



Farlig UVC-strålning.



Apparaten får inte kastas i vanliga hushållssopor.

**IP24**

Apparaten är skyddad mot stänkvatten och mot beröring av farliga delar.

**$p_{\max} = 1 \text{ bar}$**

Maximalt tillåtet driftstryck: 1 bar.

**$T_W = +4 - 35^\circ\text{C}$**

Tillåten vattentemperatur: + 4°C till + 35°C.

# Installation och anslutning

## Användning med poolvatten eller saltvatten

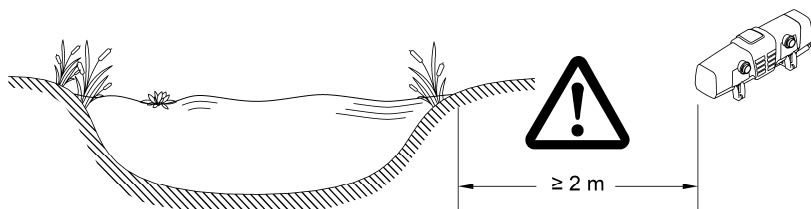
- Vid användning med poolvatten eller saltvatten ska följande gränsvärden hållas:

Typ	Poolvatten	Saltvatten
pH-värde	7,2 ... 7,6	7,5 ... 8,5
Fritt klor	0,3 ... 0,6 mg/l	< 0,3 mg/l
Bundet klor	< 0,2 mg/l	-
Kloridhalt	< 200 mg/l	-
Salthalt	-	< 3,5 %
Vattentemperatur	+4 ... +30 °C	+4 ... +25 °C

- Poolvatten eller saltvatten kan påverka enhetens utseende. Sådan påverkan omfattas inte av garantin.

## Hålla avstånden

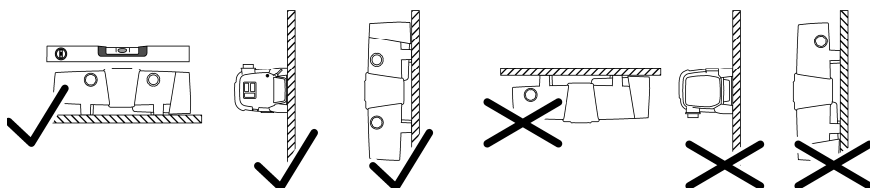
- Säkerhetsavståndet från apparaten till vattnet måste uppgå till minst 2 m.
- Se till att det finns tillräckligt fritt utrymme för underhållsarbeten.
  - För att demontera enhetens ovan del måste du ha plats för minst den dubbla kåpbredden.



BTN0018

## Solodrift

- Ställ endast apparaten i en av de tillåtna positionerna. Detta garanterar en störningsfri drift.
- Beakta de nödvändiga avstånden. (→ Hålla avstånden)
- Använd fästmaterial som är avsedda för underlaget. Fästnanordningen måste bära enheten på ett säkert sätt. Var uppmärksam på vikten. (→ Tekniska data)
- Sätt in ett skjutspjäll i vattentillförseln före enhetens ingång om enheten ställs under vattennivån. Vid underhållsarbeten går det att spärra vattentillförseln.



BTN0008

## Ansluta ingången

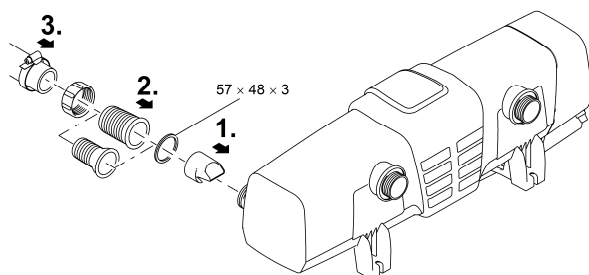
Använd slangar som är gjorda för ett tryck på minst 1 bar.

Rekommenderade kombinationer för användning av slanganslutningarna:

Ingång	Utgång 1	Utgång 2 (mitt emot ingång)	Nödvändiga tillbehör
50 mm (2 in)	50 mm (2 in)	stängd	–
38 mm (1½ in)	38 mm (1½ in)	stängd	–
38 mm (1½ in)	38 mm (1½ in)	38 mm (1½ in)	För utgång 2 en slanganslutning
50 mm (2 in)	38 mm (1½ in)	38 mm (1½ in)	38 mm (1½ in) med överfallsmutter 38 mm (1½ in)

Gör så här:

1. Skjut inloppsmunstycket till ingången.  
– Inloppsmunstycket krävs endast vid en flödesmängd < 10 000 l/h för att rengöringsmotorn ska rotera störningsfritt.
2. Skruva fast slangkopplingen med överfallsmutter och packning på ingången.
3. Skjut slangklämman över slangens, sätt slangens på slangkopplingen och säkra med slangklämman.

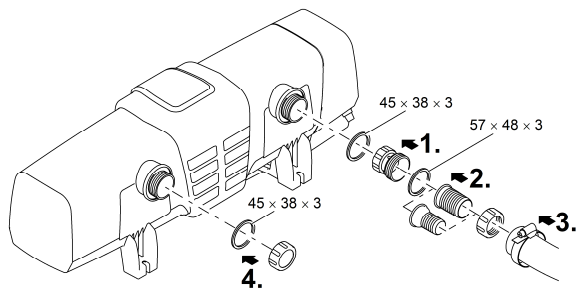


BTN0004

## Ansluta utgången

Gör så här:

1. Skruva fast adaptern med packning på utgången och dra åt för hand.
2. Skruva fast slangkopplingen med en överfallsmutter och packning på adaptern.
3. Skjut slangklämman över slangen, sätt slangen på slangkopplingen och säkra med slangklämman.
4. Skruva fast locket med platt packning på utgången.  
– Locket måste stänga utgången mitt emot ingången så att huvudströmmen med vatten förs längs UVC-lamporna och bestrålas så länge som möjligt.



BTN0013

SV

## Ansluta enheten till filtret

- Beakta de nödvändiga avstånden. (→ Hålla avstånden)
- Sätt in ett skjutspjäll i vattentillförseln före enhetens ingång om enheten ställs under vattennivån. Vid underhållsarbeten går det att spärra vattentillförseln.

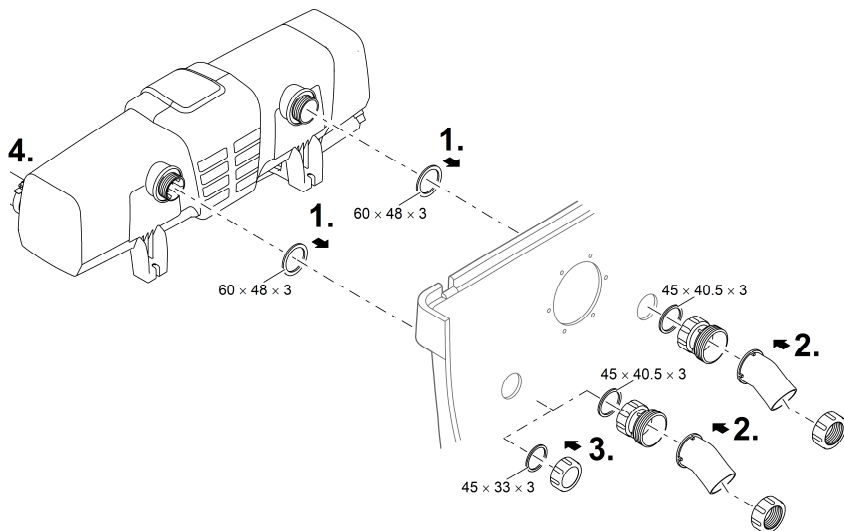
## ProfiClear Premium / ProfiClear Classic

Kapitlet beskriver anslutningen av UVC-förrengöringsenheten Bitron till ett pumpat system.

- Beakta informationen i dammfiltrets bruksanvisning.
- Bypassmembranet är monterat vid leveransen och sitter i utgången mittemot ingången.
- OASE rekommenderar att bypassen stängs i följande situationer:
  - Akuta bakteriella problem som insjuknande eller grumlighet p.g.a. bakterieblomning.
  - Låga flödesmängder:
    - Bitron Eco 120 W: < 10 000 l/h
    - Bitron Eco 180 W: < 13 000 l/h
    - Bitron Eco 240 W: < 15 000 l/h

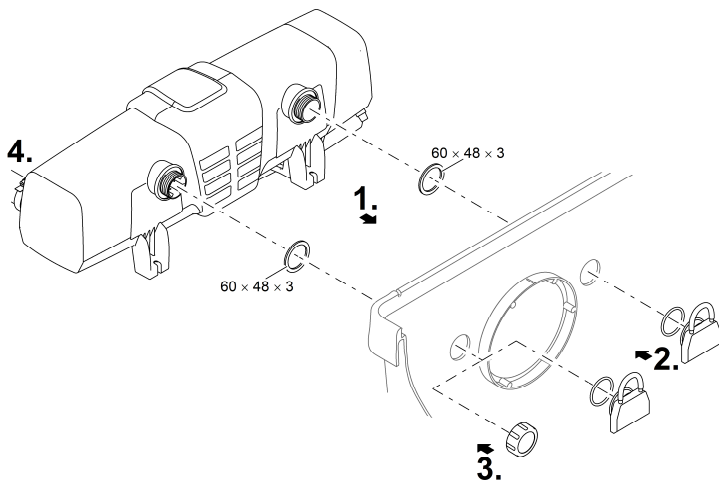
Gör så här:

1. För utgångarna med packningar genom borrhålen i behållarväggen.
2. Montera inloppet:
  - ProfiClear Premium: Skruva först fast adaptern på utgångarna och dra åt för hand, skruva sedan fast 30°-inloppsbågarna med överfallsmuttrarna på adaptern och dra åt för hand. Justera öppningarna nedåt.
  - ProfiClear Classic: Skruva fast inloppsmunstyckena med O-ringarna på utgångarna och dra åt för hand.
3. Stäng bypassen (valbart):
  - ProfiClear Premium: I stället för att använda adapter och inloppsbågar ska du skruva fast locket på utgången.
  - ProfiClear Classic: I stället för inloppsmunstycke ska du skruva fast locket på utgången.
4. Anslut Bitron till filterpumpen. (→ Ansluta ingången)



BTN0015





BTN0017

## BioTec ScreenMatic

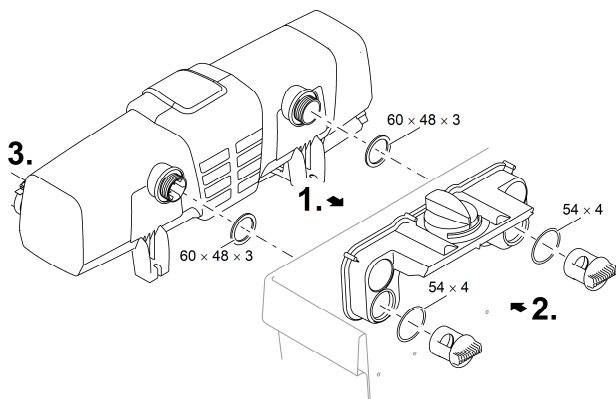
- Beakta informationen i dammfiltrets bruksanvisning.

### Med bypass

- Bypassmembranet är monterat vid leveransen och sitter i utgången mittemot ingången.

Gör så här:

1. För utgångarna med packningar genom borrhålen i behållarväggen i fördelaren.
2. Skruva fast genomsläppsskruvarna med O-ringar på utgångarna och dra åt för hand.
3. Anslut Bitron till filterpumpen. (→ Ansluta ingången)



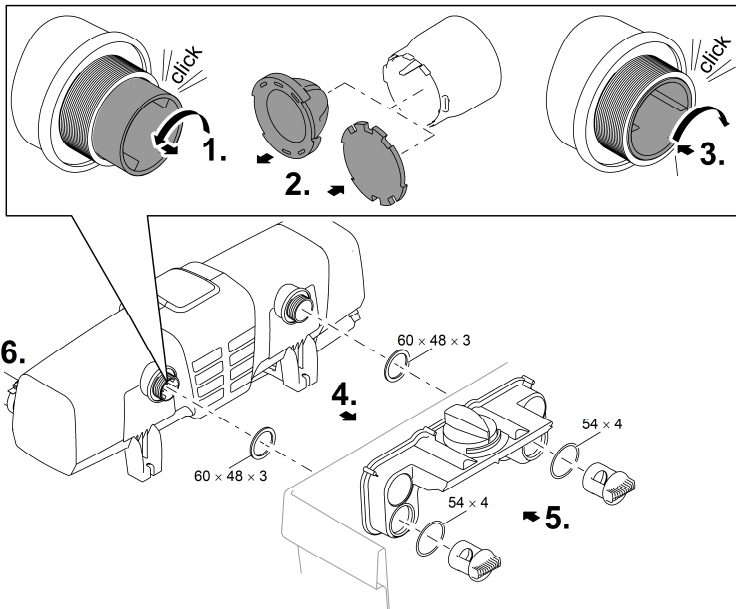
BTN0005

## Utan bypass

- OASE rekommenderar att bypassen stängs i följande situationer:
  - Akuta bakteriella problem som insjuknande eller grumlighet p.g.a. bakterieblomning.
  - Låga flödesmängder:
    - Bitron Eco 120 W: < 10 000 l/h
    - Bitron Eco 180 W: < 13 000 l/h
    - Bitron Eco 240 W: < 15 000 l/h

Gör så här:

1. Vrid bypasshållaren åt vänster tills det hörs ett "klick" och ta sedan ut ur utgången.
2. Dra ut bypassmembranet från bypasshållaren och sätt på bypassspärren på bypasshållaren.
  - Bypassspärren kan bara sättas fast i en position på bypasshållaren.
3. Sätt in bypasshållaren i utgången och vrid åt höger tills det hörs ett "klick".
  - Bypasshållaren har snäppt fast.
4. För utgångarna med packningar genom borrhålen i behållarväggen i fördelaren.
5. Skruva fast genomsläppsskruvarna på utgångarna och dra åt för hand.
6. Anslut Bitron till filterpumpen. (→ Ansluta ingången)



BTN0016

## Driftstart

### ANVISNING

Kåpan kan skadas om vattenflödet plötsligt bryts efter utgången (t.ex. med en spärrventil). Om vattenflödet plötsligt avbryts kan en kort tryckökning över 1 bar uppstå (tryckslag).

- ▶ Slå ifrån apparaten: Stäng först av pumpen och sedan slidventilen. Vid drift i ett filtersystem ska du först ta det ur drift.
- ▶ Slå på apparaten: Öppna först slidventilen och sätt sedan på pumpen. Vid drift i ett filtersystem så ska det sättas i det senast valda driftsläget.
- ▶ Alternativt kan spärrventilen installeras framför ingången.

- ❶ Nya filter behöver ca 3 till 4 veckor innan den biologiska miljön har utvecklats helt i apparaten. Under denna tid – eller om vattentemperaturen är <10°C – finns det risk för att filtret rinner över. I detta fall är det inte nödvändigt att rengöra filtret.
  - Vid användning av filterstartare, mediciner eller skötselprodukter till dammen ska du låta UVC-förrengöringsapparaten vara avstängd i minst 36 timmar så att deras verkan inte påverkas.
- ❷ I leveranstillståndet är apparaten avstängd. Displayen visar *OF*.
  - Vid en nyanläggning av dammen ska du börja med strålningen tidigast efter 36 timmar så att det så snabbt som möjligt kan utvecklas en stabil dammbiologi.

SV

## Sekvens för idriftsättning

- Sätt på pumpen.
- Kontrollera att alla anslutningar är täta.
- Anslut apparaten till elnätet.
  - Enheten sätts på med det senast valda driftläget.
  - Sätt ev. på enheten. (→ Påslagning / frånslagning)
- Välj driftsläge.
  - En trädgårdsdamm utsätts för många olika slags påverkande faktorer vilka främjar alg- tillväxten (t.ex. solljus, näringsämnen, naturlig växtlighet). Därför måste du avgöra vilket Eco-läge som passar individuellt.
  - Beakta anvisningarna för att välja rätt driftsläge. (→ Välja driftsläge)

# Användning

## Påslagning / fråslagning

Funktion	Gör så här	Anvisning
Starta	Tryck <input type="checkbox"/> .	<ul style="list-style-type: none"><li>• Driftsläge 50 % är aktivt.</li><li>• Displayen visar den aktuella vattentemperaturen.</li><li>• UVC-lampornas statusvisning lyser.</li></ul>
Stänga av	Tryck <input type="checkbox"/> flera gånger tills UVC-lamporna slocknar efter driftsläge 100 %.	<ul style="list-style-type: none"><li>• Kopplingsföljd: 50 % – 75 % – 90 % – 100 % – Off.</li><li>• Displayen visar <i>DF</i>.</li><li>• Motsvarande felmeddelande visas i displayen när ett fel föreligger.</li></ul>

## Välja driftsläge

Välj mellan fyra driftslägen för att få en behovsanpassad strålning av alger och mikroorganismer. Strålningslängden styrs automatiskt beroende på den uppmätta vattentemperaturen och det valda driftsläget. Förhållandet mellan UVC-lampornas aktiveringstid och inaktiveringstid beror på driftsläget. Ju högre procentvärde desto längre är aktiveringstiden i förhållande till inaktiveringstiden.

I driftsläget 100 % är UVC-lamporna permanent tända.

Funktion	Gör så här	Anvisning
Välja driftsläge	Tryck <input type="checkbox"/> tryckas önskat driftsläge visas.	<ul style="list-style-type: none"><li>• Kopplingsföljd: 50 % – 75 % – 90 % – 100 % – Off.</li><li>• UVC-lamporna är tända: LED lyser blå.</li><li>• UVC-lamporna är släckta: LED lyser grön (energiparfas i Eco-läge).</li><li>• Välj Eco-läge 50 % om vattnet bara är lite smutsigt.</li><li>• Välj Eco-läge 75 % eller 90 % om vattnet är smutsigt.</li><li>• Välj driftsläge 100 % om vattnet är mycket smutsigt.</li></ul> <p>Tillvägagångssätt när vattnet är grönt:</p> <ul style="list-style-type: none"><li>• Börja med driftsläge 100 %. Byt till Eco-läge 50 % när önskat resultat föreligger. Välj näst högsta Eco-läge tills önskat resultat föreligger konstant om vattnet färgas grönt igen.</li></ul> <p>Tillvägagångssätt när vattnet är klart:</p> <ul style="list-style-type: none"><li>• Börja med Eco-drift 50 %. Välj näst högsta Eco-läge tills önskat resultat föreligger konstant om vattnet börjar färgas grönt.</li></ul>

## Kopplingstider

	Driftsläge 50 % Hög energibesparing (50 %)			Driftsläge 75 % Medelhög energibesparing (25 %)			Driftsläge 90 % Låg energibesparing (10 %)		
	TILL [h]	FRÅN [h]	Strålnings- längd [%]	TILL [h]	FRÅN [h]	Strålnings- längd [%]	TILL [h]	FRÅN [h]	Strålnings- längd [%]
Vattentempe- ratur [°C]									
4	12	72	14	12	12	50	24	12	67
5 ... 9	12	36	25	24	12	67	48	12	80
10 ... 14	12	12	50	36	12	75	96	12	89
15 ... 19	12	0	100	12	0	100	12	0	100
≥ 20	12	12	50	36	12	75	12	0	100

## Återställa drifttidsräknaren

LED:en i UVC-lampornas statusindikering blinkar när UVC-lampornas maximala livslängd har nåtts. Byt UVC-lamporna för att säkerställa optimal strålningseffekt. Sedan måste drifttidsräknaren återställas.

- Du kan läsa av UVC-lampornas kvarvarande livstid i displayen.

Funktion	Gör så här	Anvisning
Läsa av UVC-lampornas kvarvarande livslängd	Tryck <input type="button" value="□"/> ca 6 s.	<ul style="list-style-type: none"><li>• Det 6-siffriga värdet visas med två siffror vardera efter varandra i displayen.</li><li>• Talet upprepas 3 gånger efter en längre paus för att bättre kunna läsa av.</li></ul> Exempel: <i>01-11-54--01-11-54--01-11-54</i> <i>01-11-54</i> motsvarar en kvarvarande livslängd på 11154 timmar
Återställa drifttidsräknare	Tryck <input type="button" value="□"/> och håll tryck ca 6 s tills UVC-lampornas status visas.  När UVC-lampornas status visas: Tryck <input type="button" value="□"/> igen och håll tryck tills alla fyra LED:er får UVC-lampornas statusindikering blinkar och <i>rE</i> slocknar i displayen.	<ul style="list-style-type: none"><li>• Drifttidsräknaren är återställd till 12 000 timmar när <i>rE</i> slocknar.</li><li>• Drifttidsräknaren återställs inte om du släpper knappen för tidigt.</li></ul>

## Rengöring och underhåll

### ANVISNING

Använd inga aggressiva rengöringsmedel eller kemiska lösningar. Dessa medel kan angripa kåpan, försämra apparatens funktion och skada djur, växter och miljön.

► Rengör endast apparatens utsida med en fuktig duk.

---

- Rekommenderade rengöringsmedel vid svåra kalkavlagringar:
  - Pumprengöringsmedel PumpClean från OASE.
  - Ättiks- och klorfritt hushållsrengöringsmedel.

### Regelbundna arbeten

Det är nödvändigt att regelbundet kontrollera att enheten fungerar felfritt. Beroende på driftslängd och vattnets förorening ska intervallen för det bestämmas individuellt. Ju högre rengöringskraven är desto oftare måste du kontrollera enheten. Kontrollera följande:

- Enhetens status på kontrollpanelen. (→ Översikt över manöverbox)
- Rengöringsrotorns funktion. Visuellt kontroll är möjlig när enhetens överdel är avtagen. (→ Demontera apparatens ovandel)
  - Använd en ficklampa för att se bättre.

### Demontera apparatens ovandel

#### OBS

Det finns risk för att ultraviolett strålning från UVC-lampan skadar ögonen och huden.

- Använd aldrig UVC-lampan utanför sitt fodral eller i ett skadat fodral.
  - Koppla bort apparaten från elnätet innan underhållsarbeten påbörjas eller du byter UVC-lampan.
- 

#### OBS

Det finns risk för att kvartsglasat och UVC-lampan spricker och orsakar skärskador.

- Var försiktig vid allt arbete på UVC-förrening för att undvika skärskador.
  - Undvik stötar, chocker och hektiska rörelser för att förhindra att glaset går sönder.
- 

#### OBS

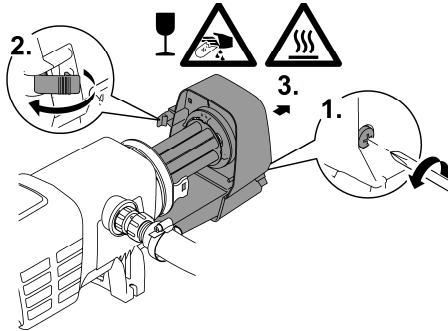
Varma lampor. Vid beröring föreligger risk för brännskador.

- Stäng av UVC-förreningssapparatens och vänta några minuter tills lamporna har svalnat innan demontering.
-

Gör så här:

1. Lossa säkringsskruven tills den trycks utåt av fjäderkraften.  
– Det går inte att skruva ut säkringsskruven helt.
2. Lossa spärrhakarna.
3. Dra försiktigt ut enhetens ovandel ur kåpan.

❗ Av säkerhetsskäl kan UVC-lampan endast tändas när UVC-föreningen är korrekt installerad i apparaten.



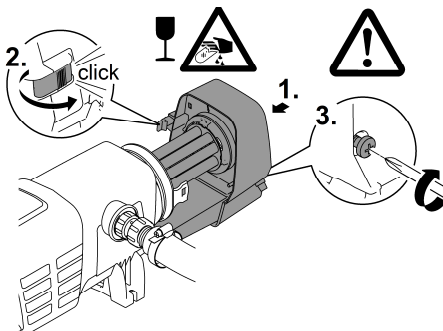
BTN0006

SV

## Montera apparatens ovandel

Gör så här:

1. Skjut försiktigt in enhetens ovandel i kåpan.
2. Spärra fast enhetens ovandel med spärrhakar.
3. Skruva in säkringsskruven och dra åt för hand.  
– Enheten är bara skyddad mot inträngande fukt när säkringsskruven är fast åtdragen.



BTN0010

## Byt ut UVC-lampan

Byt ut UVC-lamporna senast efter 12 000 driftstimmar. Därigenom garanteras en optimal filter-effekt.

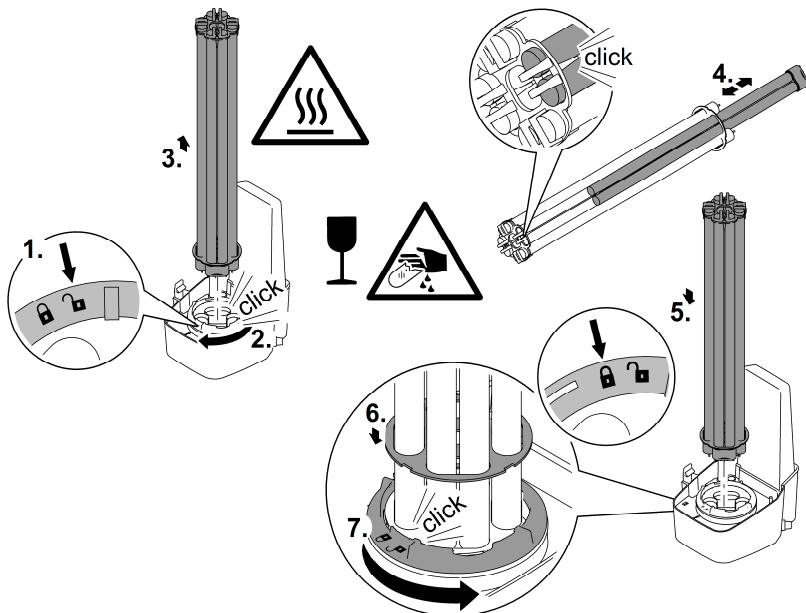
- Det blinkar en LED i kontrollpanelens LED-rad. Den statusindikeringen signalerar att du måste byta ut UVC-lamporna.
- Använd endast UVC-lampor vars beteckning och effekt stämmer överens med uppgifterna som finns på typskylten. (→ Tekniska data)

Förutsättning:

- Enhetens ovandel har tagits av. (→ Demontera apparatens ovandel)

Gör så här:

1. Vrid låsringen åt vänster fram till anslaget.
  - Vridriktning symbol "lås öppet".
2. Dra försiktigt ut UVC-lamppaketet från lamplästerna i enhetens ovandel.
3. Byt ut UVC-lamporna.
  - Smuts bränner fast i lamplaset och kan påverka UVC-lampornas livslängd. Ta därför alltid i UVC-lampan med en trasa eller rena handskar.
  - Lossa försiktigt de gamla UVC-lamporna från lamphållaren och dra ut från hållplattan.
  - Skjut nya UVC-lampor genom hållplattan tills lamphuvudet snäpper fast i lamphållaren.
4. Sätt försiktigt in UVC-lamppaketet i lamplästerna i enhetens ovandel.
5. Skjut på hållplattan på låsringen.
6. Vrid låsringen åt höger fram till anslaget.
  - Vridriktning symbol "lås stängt".
  - Spärren fixerar hållplattan så att UVC-lamporna sitter fast i lamplästerna.





## Byta ut en söndrig UVC-lampa

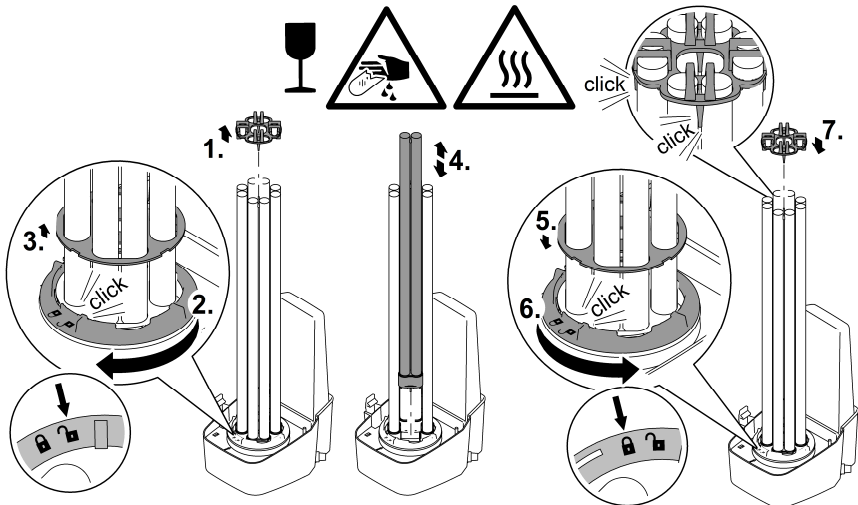
- Använd endast UVC-lampor vars beteckning och effekt stämmer överens med uppgifterna som finns på typskylten. (→ Tekniska data)

Förutsättning:

- Enhetens ovandel har tagits av. (→ Demontera apparatens ovandel)

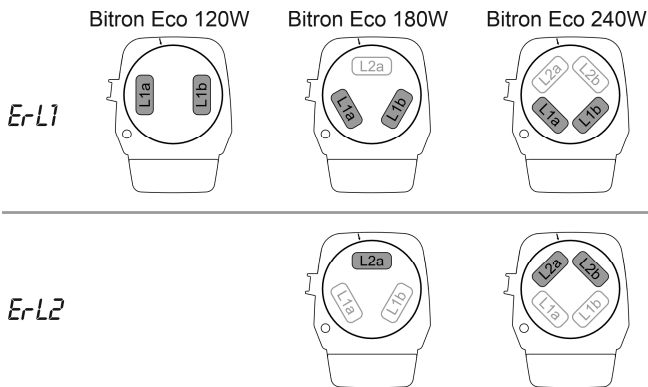
Gör så här:

1. Dra försiktigt av lamphållaren från UVC-lamporna.
2. Vrid låsringen åt vänster fram till anslaget.  
– Vridriktning symbol "lås öppet".
3. För hållplattan över UVC-lamporna och ta av.
4. Byt ut den defekta UVC-lampan.  
– Gör så här för att hitta den defekta UVC-lampan i det berörda lampparet (L1a/L1b eller L2a/L2b): Byt ut en av de båda UVC-lamporna och montera enheten. Om systemmeddelandet fortfarande visas så ska du sätta i den ursprungliga UVC-lampan igen och byta den andra UVC-lampan. Om systemmeddelandet fortfarande visas så är båda UVC-lamporna defekta.
5. För hållplattan över UVC-lamporna och skjut ut på låsringen.
6. Vrid låsringen åt höger fram till anslaget.  
– Vridriktning symbol "lås stängt".  
– Spärren fixerar hållplattan så att UVC-lamporna sitter fast i lamphållarna.
7. Tryck försiktigt på lamphållarna på UVC-lamporna så att alla lamphuvuden snäpper fast.



BTN0012

SV



BTN0002

## Rengöra/byta ut kvartsglaset

### ⚠ OBS

Det finns risk för att kvartsglaset och UVC-lampan spricker och orsakar skärskador.

- ▶ Var försiktig vid allt arbete på UVC-förrening för att undvika skärskador.
- ▶ Undvik stötar, chocker och hektiska rörelser för att förhindra att glasat går sönder.

### ANVISNING

Kåpan kan skadas om vattenflödet plötsligt bryts efter utgången (t.ex. med en spärrventil). Om vattenflödet plötsligt avbryts kan en kort tryckökning över 1 bar uppstå (tryckslag).

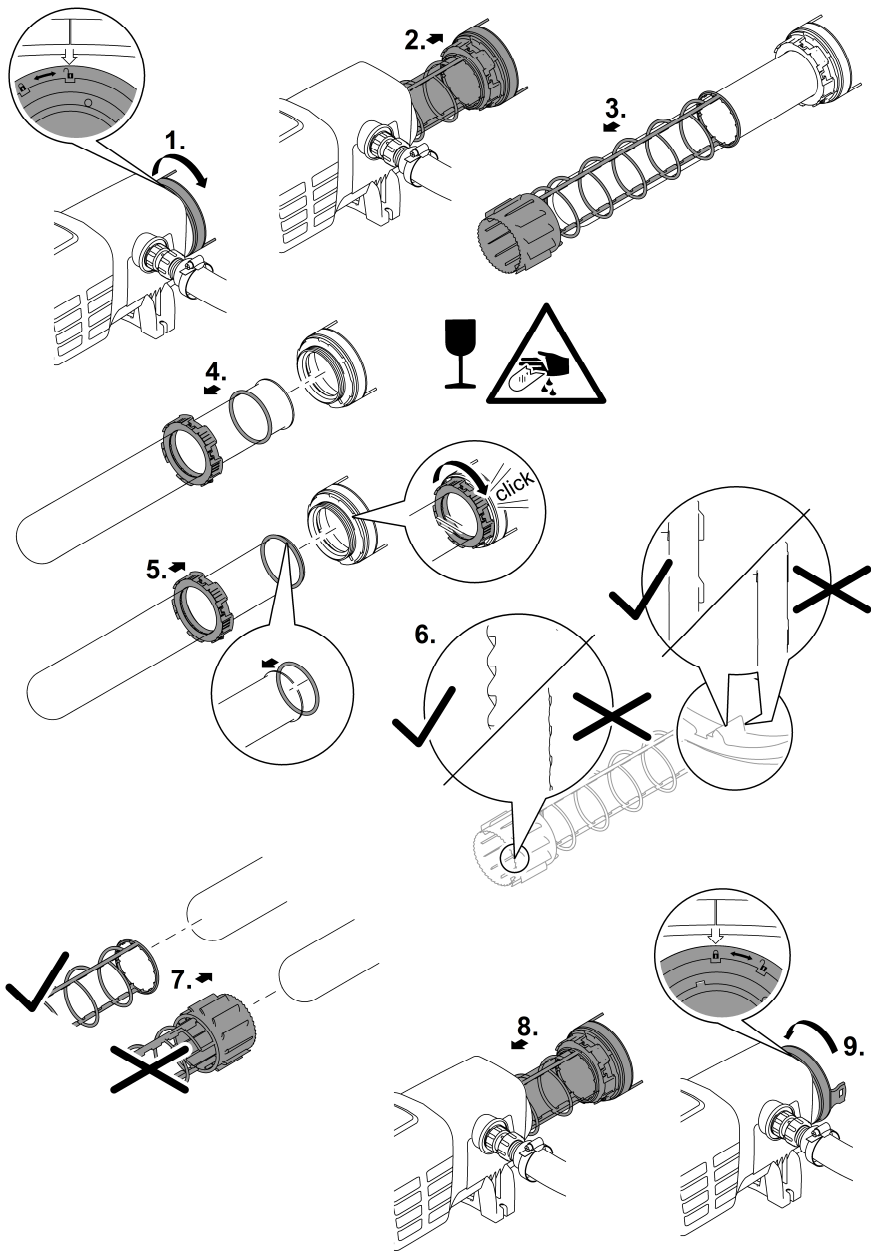
- ▶ Slå ifrån apparaten: Stäng först av pumpen och sedan slidventilen. Vid drift i ett filtersystem ska du först ta det ur drift.
- ▶ Slå på apparaten: Öppna först slidventilen och sätt sedan på pumpen. Vid drift i ett filtersystem så ska det sättas i det senast valda driftsläget.
- ▶ Alternativt kan spärrventilen installeras framför ingången.

Förutsättning:

- Enhetens ovandel har tagits av. (→ Demontera apparatens ovandel)

Gör så här:

1. Vrid enhetens lock åt vänster fram till anslaget.
  - Vridriktning symbol "lås öppet".
  - Locket kan sitta mycket hårt. För ev. en stav genom öglorna för att få en större hävstängseffekt.
2. Dra försiktigt ut kvartsglaset och rengöringsrotorn ur kåpan.
3. Rengör kvartsglaset och rengöringsrotorn.
  - Dra av rengöringsrotorn och rengör den med en borste under rinnande vatten.
  - Torka av kvartsglaset med en fuktig trasa.
  - Rengör kåpans in- och utsida noggrant.
4. Ett kvartsglas som är skadat eller mycket repigt ska bytas ut.
  - Lossa klämskruven och dra av kvartsglaset med O-ringen från kåpans lock.
  - Rengör O-ringen och fetta in med OASE-fett (beställningsnummer 27872). Byt ut O-ringen om den är skadad.
5. Sätt på kvartsglaset med O-ringen på kåpan och vrid åt klämskruven till anslaget.
  - Dra O-ringen över kanten för att undvika att det kommer fettrester på kvartsglaset.
  - Klämskruven måste snäppa fast hörbart, annars går det inte att montera locket i kåpan.
6. Kontrollera rengöringsrotorns profildedslitning på de båda ändarna och innerytorna.
  - Om profilen är nedsliten så roterar rengöringsrotorn trögt och måste bytas ut.
7. Skjut upp rengöringsrotorn på kvartsglaset.
  - Se till att den hamnar rätt.
8. Skjut försiktigt in kvartsglaset och rengöringsrotorn i kåpan.
9. Vrid enhetens lock åt höger fram till anslaget.
  - Vridriktning symbol "lås stängt".



BTN001

## Förvaring / lagring under vintern

### Apparaten står på en frostskyddad plats (t.ex. i ett garage eller en kåpa)

Arbete med enheten är möjlig när en minsta vattentemperatur på +4 °C upprätthålls.

### Apparaten står inte på en frostskyddad plats (t.ex. uppställning utomhus)

Vid frost måste apparaten tas in. Rengör apparaten noggrant och kontrollera om apparaten är skadad.

## Felavhjälpning

### Störningar

Störning	Orsak	Åtgärd
Vattnet blir inte klart (grönfärgat)	Vattnet är extremt smutsigt eller belastat	<ul style="list-style-type: none"><li>• Ta bort alger och löv ur dammen</li><li>• Genomför en grundrengöring</li><li>• Byt ut vattnet – Ta bort alger och löv ur dammen</li><li>• Genomför en grundrengöring</li><li>• Byt ut vattnet</li></ul>
	Bristande genomströmning i dammen	<ul style="list-style-type: none"><li>• Se till att dammvattnet blandas tillräckligt</li><li>• Placera pumpen på en annan plats</li><li>• Använd en pump med högre pumpeffekt</li></ul>
UVC-lampornas effekt är otillräcklig	UVC-lampornas effekt är otillräcklig	Byt ut UVC-lamporna efter 12 000 driftstimmar
Kvartsglaslet är smutsigt	Kvartsglaslet är smutsigt	Rengöra kvartsglaslet (→ Rengöra/byta ut kvartsglaslet)
Kvartsglaslet är repigt	Kvartsglaslet är repigt	<ul style="list-style-type: none"><li>• Byt ut kvartsglaslet (→ Rengöra/byta ut kvartsglaslet)</li><li>• Om profilen är sliten ska rengöringsrotorn bytas ut (→ Rengöra/byta ut kvartsglaslet)</li></ul>
Apparaten är inaktiverad	Apparaten är inaktiverad	Avsluta <i>OFF</i> -läget och välj Eco-läge
Kvartsglaslet är smutsigt eftersom rengöringsrotorn inte roterar	Kvartsglaslet är smutsigt eftersom rengöringsrotorn inte roterar	<ul style="list-style-type: none"><li>• Rengör rengöringsrotorn och kvartsglaslet (→ Rengöra/byta ut kvartsglaslet)</li><li>• Vid en pumpeffekt &lt; 10 000 l/h ska du använda inloppsmunstycket för att driva rengöringsrotorn</li><li>• Om profilen är sliten ska rengöringsrotorn bytas ut (→ Rengöra/byta ut kvartsglaslet)</li></ul>
	<ul style="list-style-type: none"><li>• Kontroll: Demontera apparatens överdel, starta filterpumpen och lys in i kåpan med en ficklampa</li></ul>	
Apparat utan funktion	Stickkontakten har inte anslutits	Anslut stickkontakten
	Anslutningen är defekt	Kontrollera elanslutningen

<b>Störning</b>	<b>Orsak</b>	<b>Åtgärd</b>
Lampan lyser inte	Säkerhetsavstängningen är aktiverad	Lamporna är inaktiverad av säkerhetsskäl när apparaten är öppen. Displayen visar <i>ErL1</i> eller <i>ErL2</i> när lamporna är trasiga.
Det bildas droppar på koppingen till filtret	Packningen är otillräcklig	<ul style="list-style-type: none"> <li>• Kontrollera hur packningen sitter</li> <li>• Dra åt skruvförbandet</li> </ul>
Det går inte att ta av apparatens överdel	Säkringsskruven är inte lossad Det har bildats ett vakuum i apparaten	Lossa säkringsskruven Starta apparaten och låt den värmas några minuter, dra sedan ut stickkontakten och ta av överdelen
Visa olika temperaturvärden genom att använda flera OASE-apparater med temperaturvisning	Temperaturmätningens toleransområde	Temperatursensorerna har en noggrannhet på $\pm 1$ °C. Samtidigt visade värden på andra apparater med temperaturvisning kan avvika med upp till 2 °C från varandra. <ul style="list-style-type: none"> <li>• Rekommendation: Det aritmetiska medelvärdet för de visade värdena ger en god uppskattning om den faktiska temperaturen.</li> <li>• Vid direkt solljus kan det uppstå ännu större avvikelser. Placera därför apparaten skyddad från direkt solljus.</li> </ul>

## Systemmeddelanden

Systemmeddelanden visas i displayen. Äldsta meddelande visas om fler systemmeddelanden föreligger.

- 4-siffriga systemmeddelanden visas efter varandra i displayen med två siffror vardera.
- Systemmeddelandet försvinner automatiskt när orsaken är åtgärdad.

Systemmeddelande	Orsak	Åtgärd
<i>Er11</i>	<ul style="list-style-type: none"> <li>• Ta bort apparatens överdel</li> <li>• Apparatsens överdel sitter inte rätt på kåpan</li> </ul>	Sätt fast apparatens överdel på kåpan, stäng med spärrhakar och säkra med skruvar
<i>Er66</i> Apparaten har stängts av	Apparaten är överhettad	<ul style="list-style-type: none"> <li>• Skydda apparaten från direkt solljus</li> <li>• Låt vatten flöda genom kåpan permanent</li> <li>• Apparaten startar automatiskt när den har svalnat och aktiveras i senast valda driftsläge</li> </ul>
<i>Er67</i> Apparaten har stängts av	Apparatsens temperatur överskreds fem gånger i följd	<ul style="list-style-type: none"> <li>• Åtgärda orsaken till överhettningen (t.ex. direkt solljus, inget vattengenomflöde)</li> <li>• Håll knappen tryckt sex sekunder</li> </ul>
<i>ErL1</i>	UVC-lampan "L1a" och/eller "L1b" är defekt	<ul style="list-style-type: none"> <li>• Byt den defekta UVC-lampan (→ Rengöring och underhåll)</li> <li>• <i>ErL1</i> slocknar inte: Kontakta OASE-service</li> </ul>
<i>ErL2</i> Bitron Eco 180 W	UVC-lampan "L2a" är defekt	<ul style="list-style-type: none"> <li>• Byt den defekta UVC-lampan (→ Rengöring och underhåll)</li> <li>• <i>ErL2</i> slocknar inte: Kontakta OASE-service</li> </ul>
Bitron Eco 240 W	UVC-lampan "L2a" och/eller "L2b" är defekt	<ul style="list-style-type: none"> <li>• Byt den defekta UVC-lampan (→ Rengöring och underhåll)</li> <li>• <i>ErL2</i> slocknar inte: Kontakta OASE-service</li> </ul>
<i>88</i> Temperaturvärdet blinkar	Vattentemperatur < 4 °C	Säkerställ att vattentemperaturen är minst 4 °C eller stäng av apparaten (→ Förvaring / lagring under vintern)
<i>L0</i>	Omgivningstemperatur < -9 °C	Temperaturindikeringen är ur drift, drift är inte lämplig

## Tekniska data

<b>Bitron Eco</b>			<b>120 W</b>	<b>180 W</b>	<b>240 W</b>
Försörjningsspänning			220 – 240 V AC, 50/60 Hz	220 – 240 V AC, 50/60 Hz	220 – 240 V AC, 50/60 Hz
Effektförbrukning	W		120	180	240
UVC-lampornas effekt	W		120	180	240
Typ av UVC-lampor	Typ		60 W TC-L (UV-C)	60 W TC-L (UV-C)	60 W TC-L (UV-C)
	Livslängd	h	12000	12000	12000
Vattentemperatur	tillåtet område	°C	+ 4 ... + 35	+ 4 ... + 35	+ 4 ... + 35
Temperatursensor	Tolerans	°C	± 1	± 1	± 1
Strömkabel	Längd	m	5	5	5
Ingång	Antal		1	1	1
	Anslutning	mm	38/50	38/50	38/50
		in		1½/2	1½/2
Utgång	Antal		2	2	2
	Anslutning	mm	38/50	38/50	38/50
		in		1½/2	1½/2
Flödesmängd	max.	l/h	50000	50000	50000
Driftstryck	max.	bar	1	1	1
Mått	L × B × H	mm	725 × 227 × 248	725 × 227 × 248	725 × 227 × 248
Vikt	utan vatten	kg	7,9	7,9	8,1
	med vatten	kg	15,8	15,8	16,0

## Slitagedelar

- UVC-lampa, kvartsglas och O-ring till kvartsglas
- Rengöringsrotor
- Lamphållare

## Avfallshantering

### ANVISNING

Denna apparat får inte kastas i hushållssoporna.

- ▶ Lämna in apparaten till en återvinningscentral.
- ▶ Avfallshandla UVC-lampan enligt föreskrifterna för återvinning.
- ▶ Klipp av kabeln så att apparaten är obrukbar.



## VAROITUS

- ▶ Irrota kaikki vedessä olevat sähkölaitteet sähköverkosta ennen kuin kosketat veteen. Muutoin sähköisku voi aiheuttaa vakavan vamman tai kuoleman.
  - ▶ Tätä laitetta saavat käyttää yli 8-vuotiaat lapset, sekä henkilöt, joiden fyysiset, aistimelliset tai henkiset kyvyt ovat vähentyneet tai joilla ei ole tarvittavaa kokemusta ja tietoa, vain valvonnan alaisina ja kun heille on annettu opastusta laitteen turvallisesta käytöstä ja kun he ymmärtävät laitteen käytöstä mahdollisesti seuraavat vaarat. Lapset eivät saa leikkiä laitteella. Puhdistus ja käyttäjän suorittama huolto eivät saa tapahtua lasten toimesta ilman valvontaa.
- 

## Turvaohjeet

### Sähköliitettä

- Ulkotiloissa tapahtuvaa sähköasennusta koskevat erityiset määräykset. Sähköasennuksen saa suorittaa vain sähköalan ammattilainen.
  - Sähköalan ammattilaisella on ammattikoulutuksen, tietojen ja kokemusten ansiosta pätevyys suorittaa ulkotiloissa tapahtuvia sähköasennuksia. Hän voi tunnistaa mahdolliset vaarat ja ottaa huomioon maakohtaiset normit, määräykset ja säädökset.
  - Jos sinulla on kysymyksiä, käänny sähköalan ammattilaisen puoleen.
- Laitteen saa yhdistää vain silloin, kun laitteen ja virransyötön sähkötiedot vastaavat toisiaan.
- Yhdistä laite vain määräysten mukaisesti asennettuun pistorasiaan. Laite on varmistettava vikavirtasuojalaitteella, jonka nimellisvikavirta on enintään 30 mA.
- Pidennysjohtojen ja virranjakajien (esim. pistorasiarimojen) on oltava ulkokäyttöön sopivia (roiskevedeltä suojattuja).
- Suojaa avoimet pistokkeet ja holkit kosteudelta.

## Turvallinen käyttö

- Laitetta ei saa käyttää, jos sähköjohdot tai kotelo ovat vaurioituneet.
- Hävitä laite, jos sen verkkoliitäntäjohto on vaurioitunut. Verkkoliitäntäjohtoa ei voi vaihtaa.
- Laitetta ei saa kantaa tai vetää sähköjohdosta.
- Aseta kaapelit siten, että ne ovat suojassa vaurioilta ja siten, että kukaan ei voi kompastua niihin.
- Älä koskaan tee laitteeseen teknisiä muutoksia.
- Suorita laitteelle vain sellaisia töitä, joita on kuvattu tässä käyttöohjeessa.
- Käytä laitteessa vain alkuperäisiä varaosia tai lisävarusteita.

## Määräystenmukainen käyttö

Käytä tässä käyttöohjeessa kuvattua tuotetta ainoastaan seuraavasti:

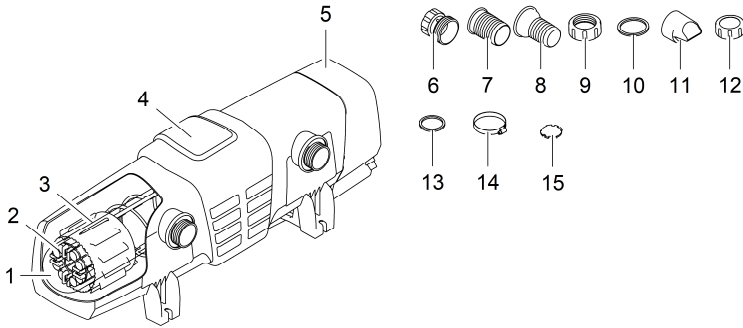
- Puutarhalammikoiden, uimalammikoiden, uima-altaiden ja akvaarioiden puhdistukseen.
- Teknisiä tietoja noudattaen. (→ Tekniset tiedot)

Laitteelle ovat voimassa seuraavat rajoitukset:

- Tämä tuote ei sovellu yleisvalaistukseen, se on tarkoitettu vain kuvattuun käyttötarkoitukseen.
- UVC-lamppua ei saa koskaan käyttää kotelon ulkopuolella tai muihin tarkoituksiin. UVC-säteily on myös vähäisissä annostuksissa vaarallista silmille ja iholle.
- Älä koskaan käytä muita nesteitä kuin vettä.
- Älä käytä koskaan ilman, että vettä virtaa läpi.
- Ei ammattimaiseen tai teolliseen käyttöön.
- Ei saa käyttää juomaveden tai muiden nesteiden sterilointiin.
- Ei käyttöön kemikaalien, elintarvikkeiden, helposti palavien tai räjähtävien aineiden yhteydessä.

# Tuotekuvaus

## Yleiskatsaus



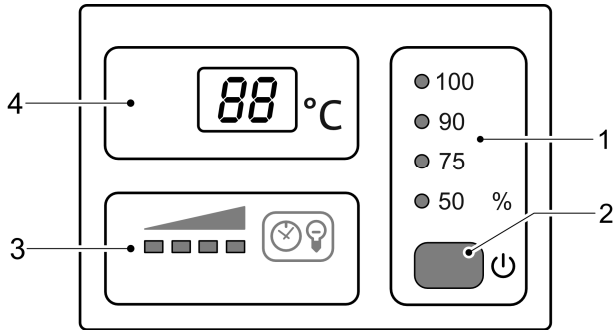
BTN0003

### Nro Määrä Bitron Eco 120 W, 180 W, 240 W

1	1	Kvartsilasi
2		UVC-lamppua
	2	Bitron Eco 120W
	3	Bitron Eco 180W
	4	Bitron Eco 240W
3	1	Puhdistusroottori
4	1	Kotelo
5	1	Laitepää ja ohjausyksikkö
Oheispakkaus liitännämateriaalia:		
6	1	Adaptteri 38/50 mm (1½/2 ") letkuliitosholkin liitännään tuloyhteeseen
7	2	Letkuliitosholkkia 50 mm (2 ") menoyhteeseen tai tuloyhteeseen
8	2	Letkuliitosholkkia 38 mm (1½ ") menoyhteeseen tai tuloyhteeseen
9	2	Liitosmutteri 50 mm (2 ") letkuliitospäälle kiinnitykseen (7, 8)
10	2	Lattatiivistettä 57 x 48 x 3 mm liitosmutterille (9)
11	1	Syöttösuutin puhdistusroottorin käyttämiseen <ul style="list-style-type: none"><li>• Täytyy käyttää läpivirtausmäärissä &lt;10000 l/h syöttöyhteessä</li></ul>
12	1	Sulkukorkki 38 mm (1½") poistoyhteen sulkemiseen
13	2	Lattatiivistettä 45 x 33 x 3 mm sulkukorkille (12) ja adapterille (6)
14	2	Letkusinkilä 40 ... 60 mm
15	1	Ohituslukitus kalvopidikkeelle <ul style="list-style-type: none"><li>• Vaaditaan asennuksessa suodattimeen, jos yksi tuloyhde on tarkoitus sulkea</li><li>• Kalvopidike ja ohituskalvo ovat tuloyhteessä menoyhdeä vastapäätä (toimitustilassa)</li></ul>

FI

## Ohjauksen yleiskuva



BTN0007

- |   |                          |  |
|---|--------------------------|--|
| 1 | Käyttötila               | Neljä käyttötilaa lievien ja bakteerien tarpeenmukaista säteilytystä varten (→ Velge driftsmodus) <ul style="list-style-type: none"><li>• LEDit osoittavat valitun käyttötilan</li><li>• LED palaa sinisenä: UVC-lamput ovat päällä</li><li>• LED palaa vihreänä: UVC-lamput ovat pois</li></ul>   |
| 2 | Painike                  | Toiminnot: <ul style="list-style-type: none"><li>• Laitteen päällekytkentä/poiskytkentä (→ Päällekytkentä/poiskytkentä)</li><li>• Käyttötilan valinta (→ Velge driftsmodus)</li><li>• UVC-lamppujen jäljelläolevan käyttöiän lukeminen (→ Käyttötuntilaskurin nollaus)</li><li>• Käyttötuntilaskurin nollaus (→ Käyttötuntilaskurin nollaus)</li></ul>   |
| 3 | UVC-lamppujen tilanäyttö | LED-palkki jäljelläolevan käyttöiän näyttöön: <ul style="list-style-type: none"><li>• Neljä LEDiä palaa: 9001 - 12000 tuntia</li><li>• Kolme LEDiä palaa: 6001 - 9000 tuntia</li><li>• Kaksi LEDiä palaa: 3001 - 6000 tuntia</li><li>• Yksi LED palaa: 1 - 3000 tuntia</li><li>• Yksi LED vilkkuu: Vaihda UV-C-lamput</li><li>• Mikään LED ei pala: Vähintään yksi UVC-lamppu on viallinen</li></ul> |
| 4 | Näyttö                   | Käyttötilan näyttö: <ul style="list-style-type: none"><li>• Senhetkisen veden lämpötilan näyttö °C</li><li>• Järjestelmäilmoitusten näyttö (→ Järjestelmäilmoitukset)</li><li>• UVC-lamppujen jäljelläolevan käyttöiän näyttö (→ Käyttötuntilaskurin nollaus)</li></ul>  |

## Ominaisuudet

**Bitron Eco 120 W, 180 W, 240 W** on säteilytystehonsa, vedessäoloaikansa ja sekoituksensa ansiosta tehokas UVC-selkeytin leviä ja tauteja aiheuttavia bakteereita vastaan.

- Keijulevien kasvukausien mukaan UVC-lamput sytytetään ja sammutetaan tarpeen mukaan. Näin saavutetaan maksimaalinen tulos mahdollisimman vähäisellä energiankulutuksella.
- Ohjauksyksikön avulla voidaan tehoa yksilöllisesti mukauttaa.
- Täysautomaattinen ohitussäätö huolehtii siitä, että läpivirtaustehon ja säteilytystehon yhdistelmä on paras mahdollinen.
- Pitkä vedessäoloaika suurikokoisessa kotelossa parantaa bakteerien poiston tehoa.
- Soveltuu asennukseen OASE-suodatinjärjestelmiin ProfiClear, BioTec 30 ja BioTec Screenmatic.
- Puhdistusroottori puhdistaa jatkuvasti kvartsilasin liasta.
- 60 watin Eco-lamput ovat energiaa säästäviä ja niiden käyttöikä on 12 000 tuntia.
- Elektroninen virranrajoitin on lähes häviötön.
- Kvartsilasia ei tarvitse poistaa UVC-lamppujen vaihtoa varten. Suodatinjärjestelmä voi olla jatkuvasti käytössä.

## Laitteessa olevat symbolit



Lue käyttöohje.



Suojaa laite jäätymiseltä.



Suojaa laite suoralta auringonsäteilyltä.



Vaarallista UVC-säteilyä.



Älä hävitä laitetta tavallisen talousjätteen mukana.

# IP24

Laite on suojattu roiskevettä ja vaarallisiin osiin koskettamista vastaan.

$p_{\max} = 1 \text{ bar}$

Suurin sallittu käyttöpaine: 1 bar.

$T_W = +4 - 35^\circ\text{C}$

Sallittu veden lämpötila: + 4 °C ... + 35 °C.

# Paikoilleen asettaminen ja yhdistäminen

## Käyttö uima-allasvedessä tai suolavedessä

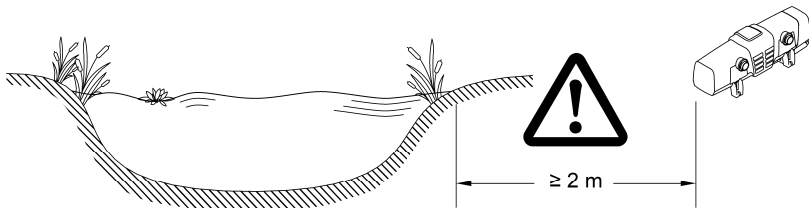
- Käytettäessä uima-allasvedessä tai suolavedessä on seuraavia raja-arvoja noudatettava:

Tyyppi	Uima-allasvesi	Suolavesi
pH-arvo	7,2 ... 7,6	7,5 ... 8,5
Vapaa kloori	0,3 - 0,6 mg/l	<0,3 mg/l
Sitoutunut kloori	<0,2 mg/l	-
Kloridipitoisuus	<200 mg/l	-
Suolapitoisuus	-	<3,5 %
Veden lämpötila	+4 ... +30 °C	+4 ... +25 °C

- Uima-allasvesi tai suolavesi voivat vaikuttaa laitteen ulkonäköön. Nämä vaikutukset eivät kuulu takuun piiriin.

## Etäisyyksien noudattaminen

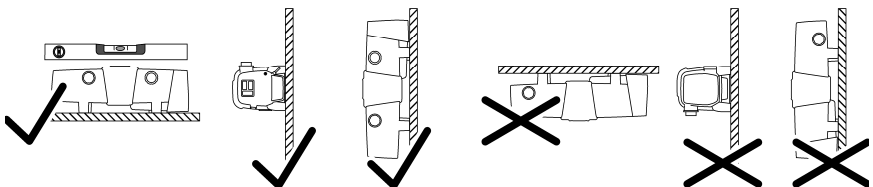
- Laitteen turvaetäisyyden veteen on oltava vähintään 2 m.
- Ota huomioon riittävä vapaa tila huoltotöitä varten.
  - Laitepään asentamista varten on jätettävä tilaa vähintään kahden koteloleveyden verran.



BTN0018

## Käyttö yksin

- Aseta laite vain sallittuihin paikkoihin. Näin virheetön käyttö on varmistettu.
- Vaaditut etäisyydet on otettava huomioon. (→ Etäisyyksien noudattaminen)
- On käytettävä sellaista kiinnitysmateriaalia, joka sopii alustaan. Kiinnityksen täytyy kannattaa laite turvallisesti. Paino on otettava huomioon. (→ Tekniset tiedot)
- Aseta vetoluisti veden syöttöön ennen laitteen menoyhdettä, jos laite asetetaan vedenpinnan alle. Huoltotöiden ajaksi voi veden tulon katkaista.



BTN0008

## Menoyhteen liittäminen

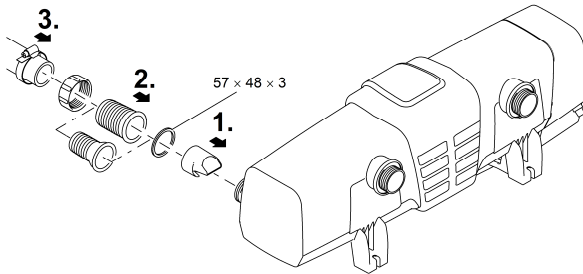
Käytä letkuja, jotka soveltuvat vähintään paineelle 1 bar.

Suosittelut yhdistelmät letkuliitinhokkien käyttöä varten:

Tulo	Tuloyhde 1	Tuloyhde 2 (menoyhdettä vasta- päätä)	Tarvittavat lisätarvikkeet
50 mm (2 ")	50 mm (2 ")	suljettu	-
38 mm (1½ ")	38 mm (1½ ")	suljettu	-
38 mm (1½ ")	38 mm (1½ ")	38 mm (1½ ")	Tuloyhteelle 2 letkuliitinhokki 38 mm (1½ ") liitosmutterilla 38 mm (1½ ")
50 mm (2 ")	38 mm (1½ ")	38 mm (1½ ")	

Toimit näin:

1. Työnnä syöttösuutin menoyhteeseen.
  - Syöttösuutinta tarvitaan vain läpivirtausmäärällä <10000 l/h, jotta puhdistusroottori pyörii häiriöttömästi.
2. Kierrä letkuliitoskappale, liitosmutteri ja tiiviste sisäänmenoon.
3. Vedä letkunkiristin letkun yli, työnnä letku letkuholkkiin ja varmista letkunkiristimellä.



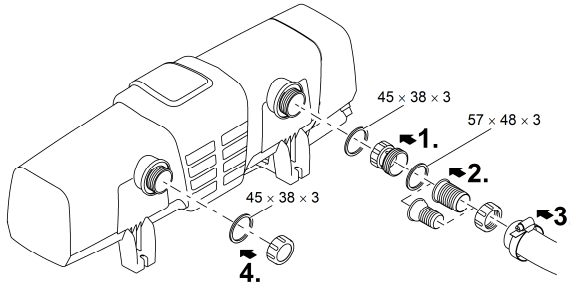
FI

BTN0004

## Tuloyhteen liittäminen

Toimit näin:

1. Kierrä adapteri ja tiiviste tuloyhteeseen ja kiristä käsin.
2. Kierrä säädettävä letkuliitinholkki, liitosmutteri ja tiiviste adapteriin.
3. Vedä letkunkiristin letkun yli, työnnä letku letkuholkkiin ja varmista letkunkiristimellä.
4. Kierrä sulkukorkki ja lattatiiviste tuloyhteeseen.  
– Sulkukorkin täytyy sulkea tuloyhte menoyhdettä vastapäätä, jotta veden päävirtaus kulkee UVC-lamppujen mukaan ja sitä säteilytetään mahdollisimman kauan.



BTN0013

## Laitteen yhdistäminen läpivirtaussuodattimeen

- Vaaditut etäisyydet on otettava huomioon. (→ Etäisyyksien noudattaminen)
- Aseta vetoluisti veden syöttöön ennen laitteen menoyhdettä, jos laite asetetaan vedenpinnan alle. Huoltotöiden ajaksi voi veden tulon katkaista.



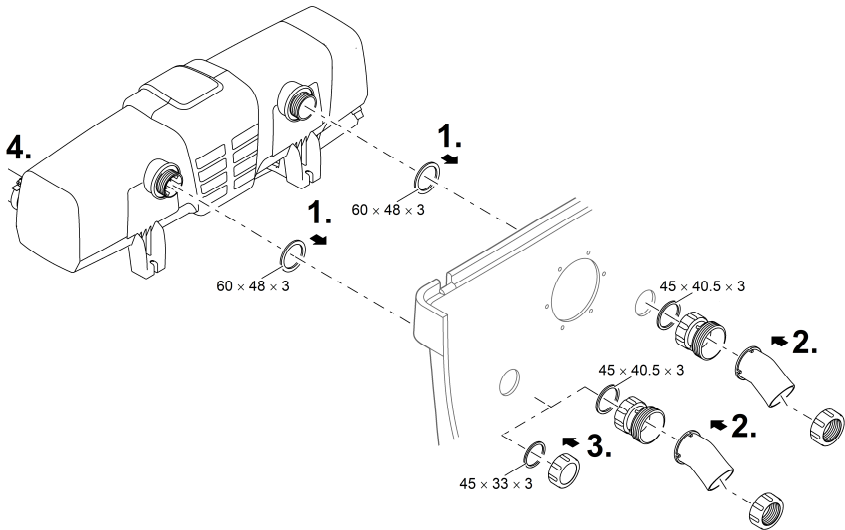
## ProfiClear Premium / ProfiClear Classic

Tässä luvussa kuvataan Bitron-UVC-esiselkeytyslaitteen liittäminen pumpatussa järjestelmässä.

- Ota huomioon tiedot läpivirtaussuodattimen käyttöohjeessa.
- Ohituskalvo on toimitustilassa asennettu ja se on tuloyhteessä menoyhdeettä vastapäätä.
- OASE suosittelee ohituksen sulkemista seuraavissa tilanteissa:
  - Äkilliset bakteeriongelmat, kuten sairastumiset tai veden sameneneminen bakteerikukkimisen seurauksena.
  - Vähäiset läpivirtausmäärät:
    - Bitron Eco 120 W: <10000 l/h
    - Bitron Eco 180 W: <13000 l/h
    - Bitron Eco 240 W: <15000 l/h

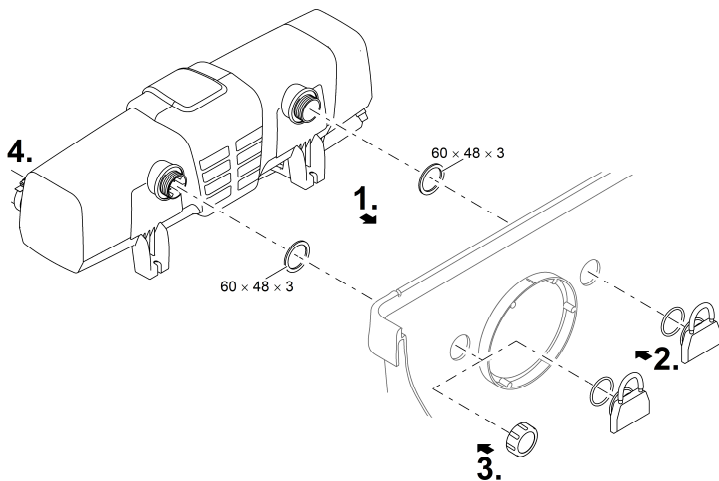
Toimit näin:

1. Vie lattatiivisteillä varustetut poistoyhteet säiliön seinämän aukkojen läpi.
2. Syöttöyhteen asentaminen:
  - ProfiClear Premium: Kierrä ensin adapterit poistoyhteisiin ja kiristä käsin, kierrä sen jälkeen 30°-syöttökourut liitosmuttereilla adaptereihin ja kiristä käsin. Kohdistaa aukot alaspäin.
  - ProfiClear Classic: Kierrä O-renkailla varustetut syöttösuuttimet poistoyhteisiin ja kiristä käsin.
3. Ohituksen sulkeminen (valinnainen):
  - ProfiClear Premium: Kierrä adapterin ja syöttöyhteen sijaan tuloyhteeseen sulkukorkki.
  - ProfiClear Classic: Kierrä syöttösuuttimen sijaan poistoyhteeseen sulkukorkki.
4. Yhdistä Bitron suodatinpumppuun. (→ Menoyhteen liittäminen)



BTN0015

FI



BTN0017

## BioTec ScreenMatic

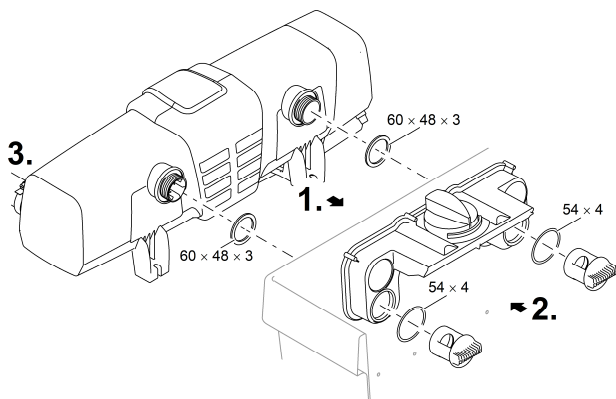
- Ota huomioon tiedot läpivirtaussuodattimen käyttöohjeessa.

### Ohituksella

- Ohituskalvo on toimitustilassa asennettu ja se on tuloyhteessä menoyhdeettä vastapäätä.

Toimit näin:

1. Vie lattatiivisteillä varustetut tuloyhteet säiliön seinämän aukkojen läpi jakajaan.
2. Kierrä O-renkailla varustetut läpivirtausruuvit tuloyhteisiin ja kiristä käsin.
3. Yhdistä Bitron suodatinpumppuun. (→ Menoyhteen liittäminen)



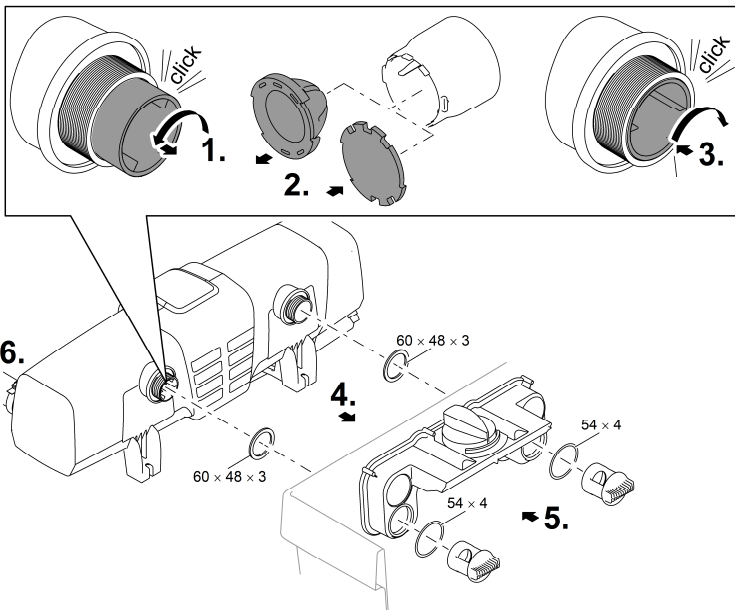
BTN0005

## Ilman ohitusta

- OASE suosittelee ohituksen sulkemista seuraavissa tilanteissa:
  - Äkilliset bakteeriongelmät, kuten sairastumiset tai veden sameneneminen bakteerikukkimisen seurauksena.
  - Vähäiset läpivirtausmäärät:
    - Bitron Eco 120 W: <10000 l/h
    - Bitron Eco 180 W: <13000 l/h
    - Bitron Eco 240 W: <15000 l/h

Toimit näin:

1. Käännä ohituspidikettä vasemmalle, kunnes kuuluu "klik" ja poista se tuloyhteestä.
2. Vedä ohituskalvo ohituspidikkeestä ja työnnä ohituslukitus ohituspidikkeeseen.
  - Ohituslukituksen voi työntää ohituspidikkeeseen vain yhdessä asennossa.
3. Aseta ohituspidike tuloyhteeseen ja käännä oikealle, kunnes kuuluu "klik".
  - Ohituspidike on lukittu.
4. Vie lattatiivisteillä varustetut tuloyhteet säiliön seinämän aukkojen läpi jakajaan.
5. Kierrä läpivirtausruuvit tuloyhteisiin ja kiristä käsin.
6. Yhdistä Bitron suodatinpumppuun. (→ Menoyhteen liittäminen)



# Käyttöönotto

## OHJE

Laite voi vahingoittua, jos vedenvirtaus ulostulon jälkeen keskeytetään äkillisesti (esim. sulkuluistilla). Äkillinen keskeytys voi aiheuttaa lyhytaikaisesti yli 1 baarin paineen nousun (paineisku).

- ▶ Poiskytkentä: Kytke ensin pumppu pois päältä ja sulje sen jälkeen sulkuluisti. Käytettäessä suodatinjärjestelmässä on suodatinjärjestelmä ensin poistettava käytöstä.
- ▶ Päällekytkentä: Avaa ensin sulkuluisti ja kytke sen jälkeen pumppu päälle. Käytettäessä suodatinjärjestelmässä on suodatinjärjestelmä ensin otettava käyttöön.
- ▶ Vaihtoehtoisesti asenna sulkuluisti sisääntulon eteen.

- ❗ Biologia kehittyy laitteeseen noin 3–4 viikon kuluessa siitä, kun uudet suodattimet on asennettu. Suodatin voi vuotaa yli mainitulla aikavälillä – tai veden lämpötilan ollessa <10 °C. Suodatinta ei tarvitse puhdistaa tässä tapauksessa.
  - Käytettäessä suodatinkäynnistimiä, lääkaineita tai lammikonhoitoaineita on UVC-esiselkeytyslaitteen annettava olla poiskytkettynä vähintään 36 tuntia, jotta aineiden vaikutus ei häiriidy.
- ❗ Toimitustilassa laite on kytkettynä pois päältä. Näytössä näkyylm *DF*.
  - Jos lammikko on uusi, aloita säteilytys aikaisintaan 36 tunnin kuluttua, jotta lammikkoon voi mahdollisimman nopeasti kehittyä vakaana pysyvä lammikkobiologia.

## Käyttöönottojärjestys

- Kytke pumppu päälle.
- Tarkasta kaikkien liitäntöjen tiiviys.
- Yhdistä laite sähköverkkoon.
  - Laite kytkeytyy päälle viimeksi valittuna olleeseen käyttötilaan.
  - Kytke laite tarvittaessa päälle. (→ Päällekytkentä/poiskytkentä)
- Valitse käyttötila.
  - Puutarhalammikkoon vaikuttavat lukuisat erilaiset tekijät, jotka edistävät levien kasvua (esim. auringonsäteily, ravintoaineet, luonnollinen kasvillisuus). Soveltuvan Eco-tilan voi sen takia määrittää vain yksilöllisesti.
  - Soveltuvan käyttötilan valintaa koskevat ohjeet on otettava huomioon. (→ Käyttötilan valinta)

# Käyttö

## Päällekytkentä/poiskytkentä

Toiminta	Menettelytapa	Ohje
Kytke päälle	Paina <input type="checkbox"/> .	<ul style="list-style-type: none"><li>• Käyttötila "50 %" on aktivoitu.</li><li>• Näytössä näkyy senhetkinen veden lämpötila.</li><li>• UVC-lamppujen tilanäyttö palaa.</li></ul>
Poiskytkentä	<input type="checkbox"/> painetaan useita kertoja, kunnes käyttötilan "100 %" jälkeä UVC-lamput sammuvat.	<ul style="list-style-type: none"><li>• Kytkentäjärjestys: 50 % – 75 % – 90 % – 100 % – OFF.</li><li>• Näytössä näkyy <i>OFF</i>.</li><li>• Vian sattuessa näyttöön tulee vastaava vikailmoitus.</li></ul>

## Käyttötilan valinta

Levien ja bakteerien tarpeenmukaista säteilytystä varten voidaan valita neljän eri käyttötilan välillä.

Säteilytysaika ohjautuu automaattisesti mitatun veden lämpötilan ja valitun käyttötilan perusteella. UVC-lamppujen päällekytkentäajan suhde poiskytkentäaikaan riippuu käyttötilasta. Mitä suurempi prosenttiarvo, sitä pitempi on päällekytkentäaika suhteessa poiskytkentäaikaan.

Käyttötilassa 100 % UVC-lamput ovat jatkuvasti päällä.

Toiminta	Menettelytapa	Ohje
Käyttötilan valinta	<input type="checkbox"/> painetaan niin usein, että haluttu käyttötila on saavutettu.	<ul style="list-style-type: none"><li>• Kytkentäjärjestys: 50 % – 75 % – 90 % – 100 % – OFF.</li><li>• UVC-lamput päällä: LED palaa sinisenä.</li><li>• UVC-lamput pois: LED palaa vihreänä (energian säästövaihe Eco-tilassa).</li><li>• Valitse Eco-tila 50 %, jos veden likaantuminen on vähäistä</li><li>• Valitse Eco-tila 75 % tai 90 %, jos veden likaantuminen on voimakkaampaa.</li><li>• Valitse Eco-tila 100 %, jos veden likaantuminen erittäin voimakasta.</li></ul> <p>Menettelytapa veden ollessa vihreää:</p> <ul style="list-style-type: none"><li>• Aloita käyttötilalla 100 %. Kun haluttu tulos on saavutettu, siirry Eco-tilaan 50 %. Jos vesi värjäytyy uudelleen vihreäksi, valitse seuraavaksi korkeampi Eco-tila, kunnes haluttu tulos on pysyvästi saavutettu.</li></ul> <p>Menettelytapa veden ollessa kirkasta:</p> <ul style="list-style-type: none"><li>• Aloita Eco-tilalla 50 %. Jos vesi alkaa värjäytyä vihreäksi, valitse seuraavaksi korkeampi Eco-tila, kunnes haluttu tulos on pysyvästi saavutettu.</li></ul>

## Kytkeäajat

	Käyttötila 50 % Suuri energiansäästö (50 %)			Käyttötila 75 % Keskitason energiansäästö (25 %)			Käyttötila 90 % Vähäinen energiansäästö (10 %)		
	Päällä [h]	Pois päältä [h]	Säteilyaika [%]	Päällä [h]	Pois päältä [h]	Säteilyaika [%]	Päällä [h]	Pois päältä [h]	Säteilyaika [%]
Veden lämpötila [°C]									
4	12	72	14	12	12	50	24	12	67
5 ... 9	12	36	25	24	12	67	48	12	80
10 ... 14	12	12	50	36	12	75	96	12	89
15 ... 19	12	0	100	12	0	100	12	0	100
≥ 20	12	12	50	36	12	75	12	0	100

## Käyttötuntilaskurin nollaus

Kun UVC-lamppujen maksimaalinen käyttöikä on saavutettu, UVC-lamppujen tilanäytön LED vilkkuu. Vaihda UVC-lamput, jotta voit varmistaa optimaalisen säteilytehon. Sen jälkeen käyttötuntilaskuri täytyy nolata.

- UVC-lamppujen tarkan jäljelläolevan käyttöiän voit lukea näytöstä.

Toiminta	Menettelytapa	Ohje
UVC-lamppujen jäljelläolevan käyttöiän lukeminen	<input type="checkbox"/> pidetään n. 6 s painettuna.	<ul style="list-style-type: none"> <li>• 6-numeroinen arvo näkyy peräjälkeen näytössä aina kahtena numerona.</li> <li>• Luettavuuden parantamiseksi luku toistetaan aina pitemmän tauon jälkeen 3 kertaa.</li> </ul> Esimerkki: <i>01-11-54--01-11-54--01-11-54</i> <i>01-11-54</i> vastaa 11 154 tunnin jäljellä olevaa käyttöikää
Käyttötuntilaskurin nollaus	<input type="checkbox"/> pidetään n. 6 s painettuna, kunnes näyttöön tulee UVC-lamppujen tila.  Kun UVC-lamppujen tila näkyy näyttössä: <input type="checkbox"/> <i>PAINETTAA UUDELLEEN JA PIDE-TÄÄN PAINETTUNA. KUNNES KAIKKI NELJÄ UVC-LAMPPUJEN TILANÄYTÖN LEDIÄ VILKKUVAT JA NÄYTÖSSÄ RE SAMMUU.</i>	<ul style="list-style-type: none"> <li>• Kun <i>RE</i> sammuu, käyttötuntilaskuri on nolattu 12 000 tuntiin.</li> <li>• Jos painike vapautetaan ennakkaaisesti, käyttötuntilaskuri ei nolaudu.</li> </ul>

# Puhdistus ja huolto

## OHJE

Älä käytä mitään syövyttäviä puhdistusaineita tai kemiallisia liuoksia. Nämä aineet voivat vaurioittaa koteloa, haitata laitteen toimintaa ja aiheuttaa vahinkoja eläimille, kasveille ja ympäristölle.

► Puhdista laite vain ulkopuolelta kostealla liinalla.

- Pinttyneisiin kalkkijäämiin suositeltu puhdistusaine:
  - Pumpun puhdistusaine PumpClean, valmistaja OASE.
  - Yleispuhdistusaineet, jotka eivät sisällä etikkaa tai klooria.

## Säännölliset työt

Laitteen moitteeton toiminta täytyy säännöllisesti tarkastaa. Käyttöajasta ja veden likaantumisesta riippuen täytyy nämä tarkastuksen väliajat yksilöllisesti määritellä. Mitä suuremmat vaatimukset puhdistukselle on, sitä useammin täytyy laite tarkastaa. Nämä sinun tulee tarkastaa:

- Laitetila ohjauksesta. (→ Ohjauksen yleiskuva)
- Puhdistusroottorin toiminta. Silmämääräinen tarkastus mahdollista, kun laitepää on irrotettu. (→ Laitepään irrotus)
  - Taskulamppu auttaa näkemään paremmin.

## Laitepään irrotus

### HUOMIO

UVC-lampun ultraviolettisäteily voi vahingoittaa silmiä ja ihoa.

- Älä koskaan käytä UVC-lamppua kotelon ulkopuolella tai jos kotelo on vaurioitunut.
- Irrota laite virtaverkosta ennen kuin aloitat huoltotyöt tai ennen kuin vaihdat UVC-lampun.

### HUOMIO

Kvartsilasi ja UVC-lamppu voivat rikkoutua ja aiheuttaa viiltohaavoja.

- Suorita kaikki UVC-selkeyttimelle tehtävät työt varovasti viiltohaavojen välttämiseksi.
- Vältä tärähdyksiä, iskuja ja nopeita liikkeitä, jotta vältät lasin rikkoutumisen.

### HUOMIO

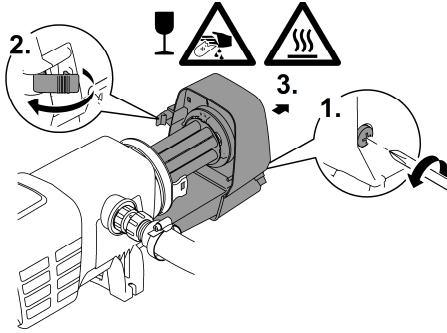
Kuuma lamppu. Palovammoja kosketettaessa.

- Kytke UVC-selkeytin pois päältä ja odota muutamia minutteja ennen irrottamista, kunnes lamppu on jäähtynyt.

Toimit näin:

1. Avaa varmistusruvia, kunnes se painuu ulospäin jousivoiman vaikutuksesta.  
– Varmistusruvia ei voi kiertää aivan täysin auki.
2. Avaa lukituskoukku.
3. Vedä laitettä varovasti ulos kotelosta.

ⓘ Turvallisuussyistä voi UVC-lampun kytkeä päälle vasta, kun UVC-selkeytyn on asianmukaisesti asennettu laitteeseen.

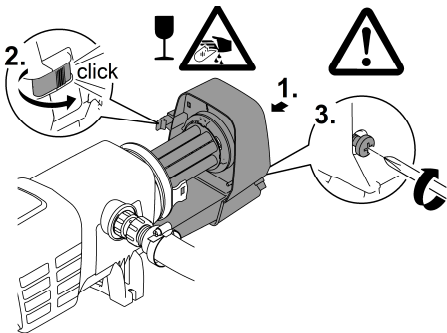


BTN0006

## Laitepään asennus

Toimit näin:

1. Työnnä laitepää varovasti sisään koteloon.
2. Lukitse laitepää lukituskoukulla.
3. Kierrä kiristysruuvi sisään ja kiristä käsin.  
– Laite on suojattu kosteudelta vain, kun varmistusruuvi on kiristetty.



BTN0010



## UVC-lampun vaihto

Vaihda UVC-lamput viimeistään 12000 käyttötunnin jälkeen. Näin on optimaalinen suodatinteho varmistettu.

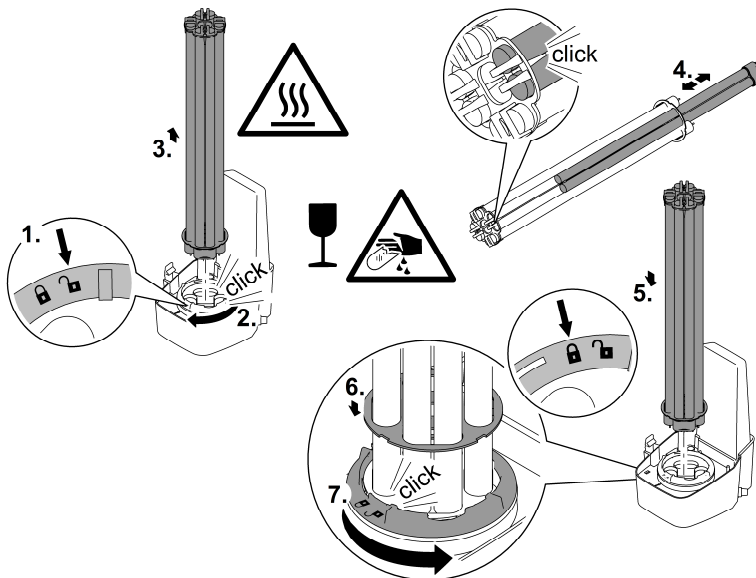
- Ohjauksen LED-palkissa vilkkuu LED. Tämä tilinäyttö ilmoittaa, että UVC-lamput on vaihdettava.
- Käytä vain sellaisia UVC-lamppuja, joiden nimitys ja tehotiedot vastaavat tyyppikilvessä olevia tietoja. (→ Tekniset tiedot)

Edellytys:

- Laitepää on poistettu. (→ Laitepään irrotus)

Toimit näin:

1. Kierrä lukitusrengasta vasemmalle vasteeseen saakka.
  - Kiertosuunnan symboli "Lukko auki".
2. Vedä UVC-lamppupaketti varovasti ulos laitepään lampun kannoista.
3. Vaihda UVC-lamput.
  - Lika palaa lampun lasiin kiinni ja voi vaikuttaa haitallisesti UVC-lamppujen käyttöikään. Tartu sen takia UVC-lamppuihin vain liinalla tai puhtailla käsineillä.
  - Irrota vanhat UVC-lamput varovasti lampun pidikkeestä ja pidikelevystä.
  - Työnnä uusia UVC-lamppuja pidikelevyn läpi, kunnes lampun pää lukittuu lampun pidikkeeseen.
4. Työnnä UVC-lamppupaketti varovasti laitepään lampun kantoihin.
5. Työnnä pidikelevy lukitusrenkaaseen.
6. Kierrä lukitusrengasta oikealle vasteeseen saakka.
  - Kiertosuunnan symboli "Lukko kiinni".
  - Lukitus kiinnittää pidikelevyn, niin että UVC-lamput ovat tiukasti lampun kannoissa kiinni.



## Viallisen UVC-lampun vaihtaminen

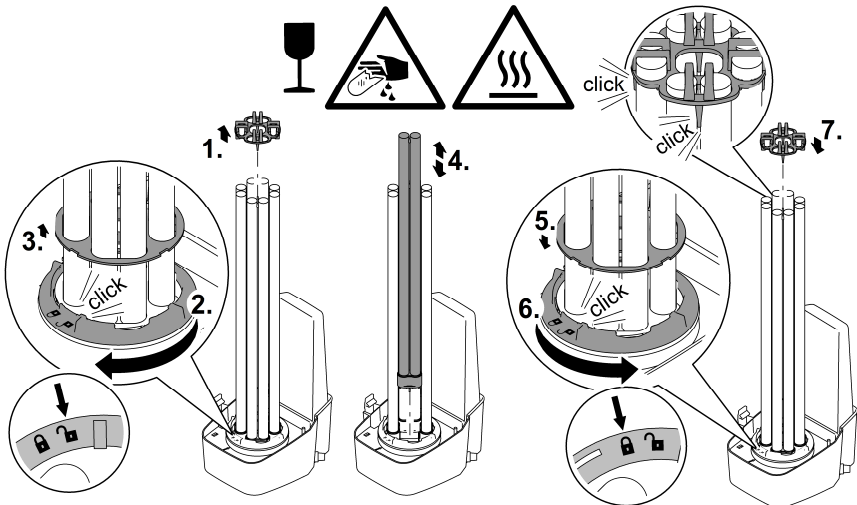
- Käytä vain sellaisia UVC-lamppuja, joiden nimitys ja tehotiedot vastaavat tyyppikilvessä olevia tietoja. (→ Tekniset tiedot)

Edellytys:

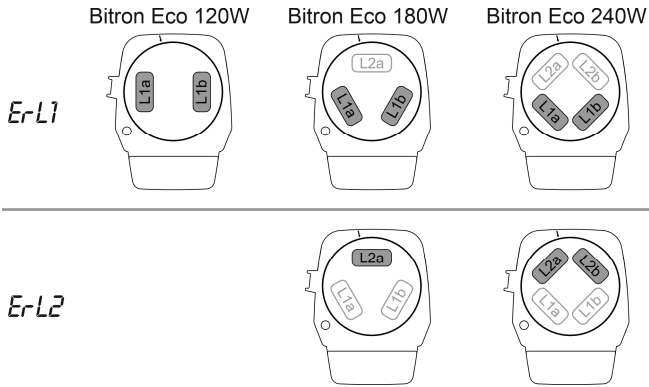
- Laitepää on poistettu. (→ Laitepään irrotus)

Toimit näin:

1. Vedä UVC-lamppujen pidike varovasti ulos.
2. Kierrä lukitusrengasta vasemmalle vasteeseen saakka.  
– Kiertosuunnan symboli "Lukko auki".
3. Vie pidikelevy UVC-lamppujen yli ja poista se.
4. Vaihda viallinen UVC-lamppu.  
– Näin määrität viallisen UVC-lampun vastaavassa lamppparissa (L1a/L1b tai L2a/L2b): Vaihda toinen UVC-lampuista ja kokoa laite. Jos järjestelmäilmoitus näkyy edelleen, aseta alkupe-  
räinen UVC-lamppu takaisin paikoilleen ja vaihda toinen UVC-lamppu. Jos järjestelmäilmoi-  
tus näkyy edelleen, ovat molemmat UVC-lamput viallisia.
5. Vie pidikelevy UVC-lamppujen yli ja työnnä se lukitusrenkaaseen.
6. Kierrä lukitusrengasta oikealle vasteeseen saakka.  
– Kiertosuunnan symboli "Lukko kiinni".  
– Lukitus kiinnittää pidikelevyn, niin että UVC-lamput ovat tiukasti lampun kannoissa kiinni.
7. Paina lampun pidike varovasti UVC-lamppuihin, niin että kaikki lampppupäät lukittuvat paikoil-  
leen.



BTN0012



BTN0002

## Kvartsilasin puhdistus/vaihto

### ⚠ HUOMIO

Kvartsilasi ja UVC-lamppu voivat rikkoutua ja aiheuttaa viiltohaavoja.

- ▶ Suorita kaikki UVC-selkeyttimelle tehtävät työt varovasti viiltohaavojen välttämiseksi.
- ▶ Vältä tärähdyksiä, iskuja ja nopeita liikkeitä, jotta vältät lasin rikkoutumisen.

### OHJE

Laite voi vahingoittua, jos vedenvirtaus ulostulon jälkeen keskeytetään äkillisesti (esim. sulkuluistilla). Äkillinen keskeytys voi aiheuttaa lyhytaikaisesti yli 1 baarin paineen nousun (paineisku).

- ▶ Poiskytkentä: Kytke ensin pumppu pois päältä ja sulje sen jälkeen sulkuluisti. Käytettäessä suodatinjärjestelmässä on suodatinjärjestelmä ensin poistettava käytöstä.
- ▶ Päällekytkentä: Avaa ensin sulkuluisti ja kytke sen jälkeen pumppu päälle. Käytettäessä suodatinjärjestelmässä on suodatinjärjestelmä ensin otettava käyttöön.
- ▶ Vaihtoehtoisesti asenna sulkuluisti sisääntulon eteen.

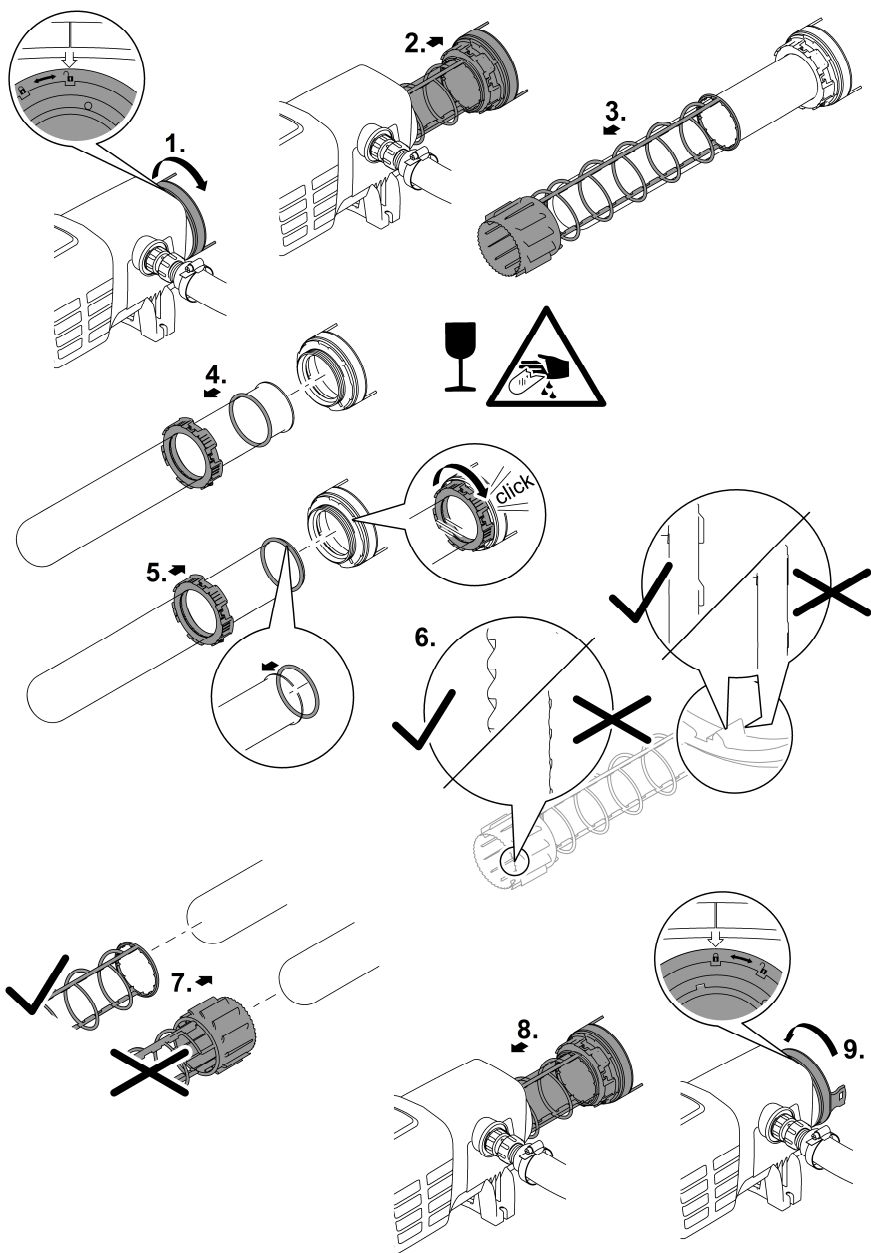
Edellytys:

- Laitepää on poistettu. (→ Laitepään irrotus)

FI

Toimit näin:

1. Kierrä kotelon kantta vasemmalle vasteeseen saakka.
  - Kiertosuunnan symboli "Lukko avoin".
  - Kotelon kansi voi olla hyvin tiukasti kiinni. Vie tarvittaessa sauva silmukoiden läpi, jotta saatutat paremman nostovaikutuksen.
2. Vedä kvartsilasi ja puhdistusroottori varovasti ulos kotelosta.
3. Puhdista kvartsilasi ja puhdistusroottori.
  - Vedä puhdistusroottori irti ja puhdista se harjalla juoksevan veden alla.
  - Pyyhi kvartsilasi kostealla liinalla.
  - Puhdista kotelo perusteellisesti sisä- ja ulkopuolelta.
4. Vaihda vaurioitunut tai erittäin naarmuuntunut kvartsilasi.
  - Avaa kiristysruuvi ja vedä kvartsilasi yhdessä O-renkaan kanssa ulos kotelon kannesta.
  - Puhdista O-renkas ja voitele OASE-rasvalla (tilausnumero 27872). Vaihda vaurioitunut O-renkas.
5. Työnnä kvartsilasi ja O-renkas kotelon kanteen ja kierrä kiristysruuvia vasteeseen saakka.
  - Vedä O-renkas reunan yli, jotta voit välttää rasvajäämät kvartsilasissa.
  - Kiristysruuvien täytyy kuuluvasti lukittua paikoilleen, muuten kotelon kantta ei voi asentaa koteloon.
6. Tarkasta puhdistusmoottorin profiilien kuluminen molemmilla etupuolilla ja sisäpinnoilla.
  - Jos profiili on kulunut, puhdistusmoottori pyörii raskasliikkeisesti ja se täytyy vaihtaa.
7. Työnnä puhdistusroottori kvartsilasille.
  - Kiinnitä huomiota oikeaan asentoon.
8. Työnnä kvartsilasi ja puhdistusroottori varovasti sisään koteloon.
9. Kierrä kotelon kantta oikealle vasteeseen saakka.
  - Kiertosuunnan symboli "Lukko suljettu".



FI

## Varastointi/säilytys talven yli

**Laite on suojattu pakkaselta (asennus esim. autotallissa tai kotelossa)**

Laitteen käyttö on mahdollista, jos veden minimilämpötilaa +4 °C ylläpidetään.

**Laitetta ei ole suojattu pakkaselta (esim. ulkoasennuksessa)**

Pakkasella laite on purettava. Puhdista laite perusteellisesti ja tarkista vaurioiden varalta.

## Häiriöiden korjaaminen

### Häiriöt

Häiriö	Syy	Korjaaminen
Vesi ei kirkasta (vihreä värjäytyminen)	Vesi on erittäin likaista tai kuorittunutta	<ul style="list-style-type: none"><li>• Poista levät ja lehdet lammesta</li><li>• Suorita peruspuhdistus</li><li>• Vaihda vesi, poista levät ja lehdet lammesta</li><li>• Suorita peruspuhdistus</li><li>• Vaihda vesi</li></ul>
	Lammikon läpivirtaus riittämätön	<ul style="list-style-type: none"><li>• Huolehdi lammikkoveden riittävästä sekoittumisesta</li><li>• Aseta pumppu toiseen paikkaan</li><li>• Käytä pumppua suuremmalla sekoitusteholla</li></ul>
	UVC-lamppujen teho riittämätön	Vaihda UVC-lamput 12 000 käyttötunnin jälkeen
	Kvartsilasi on likaantunut	Puhdista kvartsilasi (→ Kvartsilasin puhdistus/vaihto)
	Kvartsilasi on naarmuuntunut	<ul style="list-style-type: none"><li>• Vaihda kvartsilasi (→ Kvartsilasin puhdistus/vaihto)</li><li>• Jos profiili on kulunut, vaihda puhdistusroottori (→ Kvartsilasin puhdistus/vaihto)</li></ul>
	Laite on pois päältä	Lopeta <i>OFF</i> -tila ja valitse Eco-tila
	Kvartsilasi on likaantunut, koska puhdistusroottori ei pyöri	<ul style="list-style-type: none"><li>• Puhdista puhdistusroottori ja kvartsilasi (→ Kvartsilasin puhdistus/vaihto)</li><li>• Käytä pumpputeholla &lt;10 000 l/h syöttösuutinta puhdistusroottorin käyttölaitteessa</li><li>• Jos profiili on kulunut, vaihda puhdistusroottori (→ Kvartsilasin puhdistus/vaihto)</li></ul>
	<ul style="list-style-type: none"><li>• Tarkastus: Irrota laitepää, kytkte suodatinpumppu päälle ja valaise taskulampulla koteloa</li></ul>	
Laite ei toimi	Verkkopistoketta ei ole liitetty	Liitä verkkopistoke
	Liitäntä viallinen	Tarkasta sähköliitäntä
Lamppu ei pala	Turvapoiskytkentä aktivoitu	Turvallisuussyistä on lamput deaktivoitu, kun kotelo on avattu. Vialliset lamput näkyvät näytössä kohdissa <i>E-L1</i> tai <i>E-L2</i> .

Häiriö	Syy	Korjaaminen
Suodattimen liitântään muodostuu tippoja	Tiivistys on riittämätön	<ul style="list-style-type: none"> <li>• Tarkasta tiivisteiden kiinnitys</li> <li>• Kiristä ruuviliitos</li> </ul>
Laitepäätä ei voi poistaa	Varmistusruuvia ei ole avattu	Avaa varmistusruuvi
	Laitteeseen on muodostunut tyhjiö	Kytke laite päälle ja anna sen lämmitä muutamia minutteja, irrota sen jälkeen verkkopistoke ja poista laitepää
Erilaisten lämpötila-arvojen näyttö käytettäessä useampia lämpötilanäytöllä varustettuja OASE-laitteita	Lämpötilamittauksen toleranssi-alue	<p>Lämpötilantunnistimien tarkkuus on <math>\pm 1</math> °C. Jos samanaikaisesti käytetään muita lämpötilanäytöllä varustettuja laitteita, voivat näytetyt arvot poiketa jopa 2 °C toisistaan.</p> <ul style="list-style-type: none"> <li>• Suositus: Laskennallinen keskiarvo kaikista näytetyistä arvoista antaa hyvän lähestymisarvon todelliseen lämpötilaan.</li> <li>• Suorassa auringonvalossa ovat vieläkin suuremmat poikkeamat mahdollisia. Aseta sen takia laite aina suojattuna suoralta auringonvalolta.</li> </ul>

## Järjestelmäilmoitukset

Järjestelmäilmoitukset esitetään näytössä. Jos järjestelmäilmoituksia on useita samanaikaisesti, esitetään aina vanhin ilmoitus.

- 4-merkkinen järjestelmäilmoitus näkyy peräjälkeen näytössä aina kahtena merkkinä.
- Kun syy on poistettu, järjestelmäilmoitus sammuu itsestään.

Järjestelmäilmoitus	Syy	Korjaaminen
<i>Er71</i>	<ul style="list-style-type: none"> <li>• Laitepää poistettu</li> <li>• Laitepää ei ole oikein kotelossa</li> </ul>	Aseta laitepää koteloon, sulje lukituskoukulla ja varmista ruuvilla
<i>Er66</i>	Laite on kytkeytynyt pois päältä	<ul style="list-style-type: none"> <li>• Suojaa laite suoralta auringonvalolta</li> <li>• Anna veden virrata jatkuvasti kotelon läpi</li> <li>• Jäähdytymisen jälkeen laite kytkeytyy itsestään takaisin päälle ja aktivoi viimeksi valitun käyttötilan</li> </ul>
<i>Er67</i>	Laite on kytkeytynyt pois päältä	<ul style="list-style-type: none"> <li>• Poista ylikuumentumisen syy (esim. suora auringonvalo, ei veden läpivirtausta)</li> <li>• Pidä painiketta kuusi sekuntia painettuna</li> </ul>
<i>ErL1</i>	UVC-lamppu "L1a" ja/tai "L1b" viallinen	<ul style="list-style-type: none"> <li>• Vaihda viallinen UVC-lamppu (→ Puhdistus ja huolto)</li> <li>• <i>ErL1</i> ei sammuu: Ota yhteyttä OASE-huoltoon</li> </ul>
<i>ErL2</i>	Bitron Eco 180 W	<ul style="list-style-type: none"> <li>• Vaihda viallinen UVC-lamppu (→ Puhdistus ja huolto)</li> <li>• <i>ErL2</i> ei sammuu: Ota yhteyttä OASE-huoltoon</li> </ul>
	Bitron Eco 240 W	<ul style="list-style-type: none"> <li>• Vaihda viallinen UVC-lamppu (→ Puhdistus ja huolto)</li> <li>• <i>ErL2</i> ei sammuu: Ota yhteyttä OASE-huoltoon</li> </ul>
<i>88</i>	Lämpötila-arvo vilkkuu	Varmista, että veden lämpötila on vähintään 4 °C tai poista laite käytöstä (→ Varastointi/säilytys talven yli)
<i>L0</i>	Ympäristön lämpötila <-9 °C	Lämpötilanäyttö ei toimi, käyttö ei ole mielekästä



## Tekniset tiedot

Bitron Eco			120 W	180 W	240 W
Syöttöjännite			220 – 240 V AC, 50/60 Hz	220 – 240 V AC, 50/60 Hz	220 – 240 V AC, 50/60 Hz
Tehonotto	W		120	180	240
UVC-lamppujen teho	W		120	180	240
UVC-lamppujen tyyppi	Tyyppi		60 W TC-L (UV-C)	60 W TC-L (UV-C)	60 W TC-L (UV-C)
	Käyttöikä	h	12000	12000	12000
Veden lämpötila	sallittu alue	°C	+ 4 ... + 35	+ 4 ... + 35	+ 4 ... + 35
Lämpötilantunnistin	Toleranssi	°C	± 1	± 1	± 1
Verkkojohto	Pituus	m	5	5	5
Tulo	Määrä		1	1	1
	Liitäntä	mm	38/50	38/50	38/50
	tuumaa		1½ / 2	1½ / 2	1½ / 2
Lähtö	Määrä		2	2	2
	Liitäntä	mm	38/50	38/50	38/50
	tuumaa		1½ / 2	1½ / 2	1½ / 2
Läpivirtausmäärä	enintään	l/h	50000	50000	50000
Käyttöpaine	enintään	bar	1	1	1
Mitat	P × L × K	mm	725 × 227 × 248	725 × 227 × 248	725 × 227 × 248
Paino	ilman vettä	kg	7,9	7,9	8,1
	veden kanssa	kg	15,8	15,8	16,0

FI

## Kuluvat osat

- UVC-lamppu, kvartsilasi ja kvartsilasin O-rengas
- Puhdistusroottori
- Lampun pidike

## Hävittäminen

### OHJE

Tätä laitetta ei saa hävittää talousjätteiden mukana.

- Hävitä laite viemällä se vastaavaan jätehuoltopisteeseen.
- Hävitä UVC-lamppu viemällä se vastaavaan jätehuoltopisteeseen.
- Tee laite tätä ennen käyttökelvottomaksi leikkaamalla kaapelit poikki.

## FIGYELMEZTETÉS

- ▶ Mielőtt a vízbe nyúlnak, feszültségmentesítse a vízben található összes elektromos készüléket. Ellenkező esetben áramütés okozta halálos vagy súlyos sérülések veszélye áll fenn.
  - ▶ A jelen készüléket 8 évesnél idősebb gyermekek, valamint csökkent fizikai, érzékszervi vagy mentális képességű, ill. hiányos tapasztalattal és megfelelő tudással rendelkező személyek akkor kezelhetik, ha felügyelet alatt állnak, vagy a készülék biztonságos használata vonatkozásában eligazításban részesültek, és megértették az ebből eredő veszélyeket. Gyermekek nem játszhatnak a készülékkel. Tisztítást és a felhasználó által végzendő karbantartási munkákat nem végezhetnek olyan gyermekek, akik nem állnak felügyelet alatt.
- 

## Biztonsági útmutatások

### Elektromos csatlakoztatás

- A kültéren történő villamossági szerelésre speciális előírások érvényesek. A villamossági szerelést csak villamossági szakember végezheti.
  - A villamossági szakember szakmai végzettsége, ismeretei és tapasztalatai alapján megfelelő szakképzettséggel rendelkezik, és végezhet kültéren villamossági szerelést. Képes felismerni a lehetséges veszélyeket és figyelembe veszi a regionális és nemzeti szabványokat, előírásokat és rendelkezéseket.
  - Kérdések és problémák esetén forduljon villamossági szakemberhez.
- Csak akkor csatlakoztassa a készüléket, ha a készülék és az áramellátás elektromos adatai megegyeznek.
- A készüléket csak előírászerűen telepített dugaszolóaljzatról működtesse. A készüléket 30 mA névleges áramerősségű hibaáram-védelemmel kell ellátni.
- A hosszabbító vezetéknek és elosztóknak (pl. elosztósáv) alkalmasnak kell lenniük szabadban történő használatra (fröccsenő víz elleni védelem).
- A nyitott csatlakozódugót és a csatlakozóaljzatot óvni kell a nedvességtől.

## Biztonságos üzemeltetés

- Ne használja a készüléket, sérült elektromos vezetékek vagy a burkolat sérülése esetén.
- A készüléket selejtezze le, ha megsérül a hálózati csatlakozóvezetéke. A hálózati csatlakozóvezetékét nem lehet kicserélni.
- Ne hordozza vagy húzza a készüléket az elektromos csatlakozóvezetékénél fogva!
- A vezetékeket sérülésveszélytől védetten fektesse le úgy, hogy senki ne eshessen el bennük.
- Soha ne végezzen műszaki változtatásokat a készüléken.
- Csak azokat a munkálatokat végezze el a készüléken, amelyek a jelen útmutatóban ismertetve vannak.
- Kizárólag eredeti pótalkatrészeket és tartozékokat használjon.

## Rendeltetésszerű használat

A jelen útmutatóban leírt terméket kizárólag a következők szerint használja:

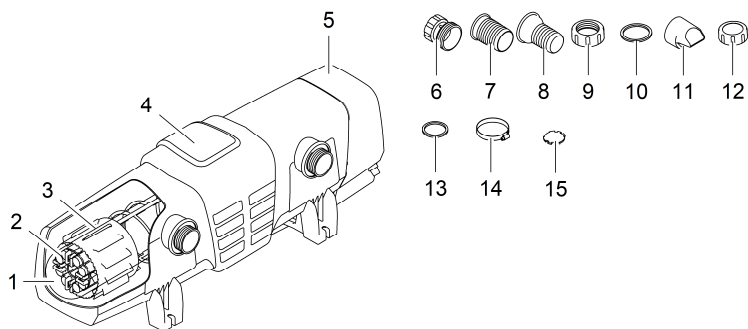
- Kerti tavak, fürdésre használt tavak, medencék és akváriumok tisztításához.
- A műszaki adatok betartása mellett. (→ Műszaki adatok)

A készülékre a következő korlátozások érvényesek:

- A termék nem alkalmas általános világítási célokra, hanem kizárólag a bemutatott felhasználási célra készült.
- Az UVC lámpát tilos a házán kívül vagy más célokra használni. Az UVC sugárzás kis adagokban is veszélyes a szemre és bőrre!
- A készüléket soha nem szabad vízben kívül más folyadékkal üzemeltetni.
- Soha nem szabad vízfolyás nélkül működtetni.
- Nem szabad kisipari- vagy ipari célokra használni.
- Nem szabad ivóvíz vagy egyéb más folyadékok sterilizálásához használni.
- Nem szabad vegyszerekkel, élelmiszerekkel, gyúlékony vagy robbanékony anyagokkal együtt alkalmazni.

# Termékleírás

## Áttekintés



BTN0003

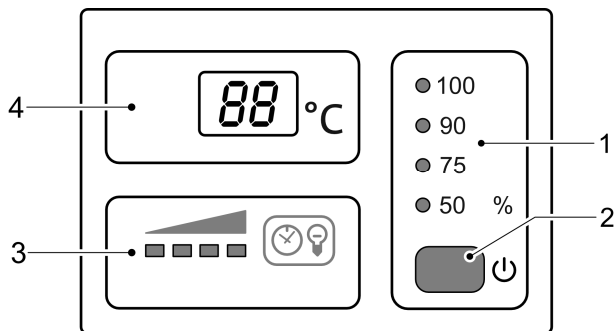
### Tétel Darab- Bitron Eco 120 W, 180 W, 240 W szám

1	1	Kvarcüveg
2		UVC lámpák
	2	Bitron Eco 120W
	3	Bitron Eco 180W
	4	Bitron Eco 240W
3	1	Tisztító rotor
4	1	Ház
5	1	Készülékfej vezérlőegységgel

Kiegészítő csomag csatlakozó anyagokkal:

6	1	38/50 mm-es (1½ col / 2 col) adapter a tömlővég csatlakoztatásához a kimenetre
7	2	50 mm-es (2 col) tömlővég a bemenethez vagy kimenethez
8	2	38 mm-es (1½ col) tömlővégek a bemenethez vagy kimenethez
9	2	50 mm-es (2 col) hollandianya a tömlővég rögzítéséhez (7, 8)
10	2	57 x 48 x 3 mm-es lapos tömítés a hollandianyához (9)
11	1	Beömlőfúvóka a tisztító rotor meghajtásához <ul style="list-style-type: none"> <li>• 10000 l/h-nál alacsonyabb átfolyási mennyiségeknél be kell helyezni a bemenetbe</li> </ul>
12	1	38 mm-es (1½ col) zárókupak a kimenet elzárására
13	2	45 x 33 x 3 mm-es lapos tömítés a zárókupakhoz (12) és az adapterhez (6)
14	2	Csőbilincs 40 ... 60 mm
15	1	Bypass-zár membrántartóhoz <ul style="list-style-type: none"> <li>• A szűrőre történő szereléskor szükséges, ha egy kimenetet le kell zárni</li> <li>• A membrántartó a bypass-membránnal a kimenetben helyezkedik el a bemenettel szemben (kiszállításkori állapot)</li> </ul>

## Vezérlés áttekintése



BTN0007

- |   |                                |   |
|---|--------------------------------|---|
| 1 | Üzem mód                       | <p>Négy üzemmód algák és csírák szükség szerinti megvilágításához (→ Üzem mód választása)</p> <ul style="list-style-type: none"> <li>• LED-ek mutatják a választott üzemmódot</li> <li>• A LED kéken világít: Az UVC lámpák be vannak kapcsolva</li> <li>• A LED zölden világít: Az UVC lámpák ki vannak kapcsolva</li> </ul>   |
| 2 | Gomb                           | <p>Funkciók:</p> <ul style="list-style-type: none"> <li>• Készülék bekapcsolása/kikapcsolása (→ Bekapcsolás / kikapcsolás)</li> <li>• Üzem mód választása (→ Üzem mód választása)</li> <li>• Az UVC lámpák hátralévő élettartamának kiolvasása (→ Az üzemóra-számláló visszaállítása)</li> <li>• Az üzemóra-számláló visszaállítása (→ Az üzemóra-számláló visszaállítása)</li> </ul>                           |
| 3 | Az UVC lámpák állapotkijelzése | <p>LED-sáv a hátralévő élettartam kijelzésére:</p> <ul style="list-style-type: none"> <li>• Négy LED világít: 9001 ... 12000 óra</li> <li>• Három LED világít: 6001 ... 9000 óra</li> <li>• Két LED világít: 3001 ... 6000 óra</li> <li>• Egy LED világít: 1 ... 3000 óra</li> <li>• Egy LED villog: Ki kell cserélni az UVC lámpákat</li> <li>• Egyik LED sem világít: Legalább egy UVC lámpa hibás</li> </ul> |
| 4 | Kijelző                        | <p>Az üzemállapot kijelzése:</p> <ul style="list-style-type: none"> <li>• Az aktuális vízhőmérséklet kijelzése °C-ban</li> <li>• A rendszerüzenetek kijelzése (→ Rendszerüzenetek)</li> <li>• Az UVC lámpák hátralévő élettartamának kijelzése (→ Az üzemóra-számláló visszaállítása)</li> </ul>  |

HU

## Tulajdonságok

**Bitron Eco 120 W, 180 W, 240 W** megvilágítási teljesítménye, víztartási ideje és keverési teljesítménye alapján nagy teljesítményű UVC tisztító algák és kórokozó baktériumok leküzdésére.

- A lebegő algák növekedési fázisainak megfelelően az UVC lámpák be- és kikapcsolása szükség szerint történik. Ezáltal lehetőleg csekély energiárfordítással maximális eredmény érhető el.
- A teljesítmény egyénileg beállítható a vezérlőegységben keresztül.
- A teljesen automatikus bypass-szabályozás gondoskodik az átfolyási és világítási teljesítmény ideális kombinációjáról.
- A hosszú víztartási idő a nagy térfogatú házban fokozza a csíramentesítési teljesítményt.
- ProfiClear, BioTec 30 és BioTec Screenmatic OASE szűrőrendszerekre történő felszerelésre alkalmas.
- A tisztító rotor folyamatosan tisztítja a kvarcüveget a szennyeződésektől.
- A 60 W-os eco-lámpák energiatakarékosak, és 12000 órás élettartammal rendelkeznek.
- Az elektronikus előtétkészülék csaknem veszteségmentes.
- Az UVC lámpák cseréjéhez nem kell leszerelni a kvarcüveget. A szűrőrendszer folyamatosan üzemben maradhat.

## A készülék szimbólumai



Olvassa el a használati útmutatót.



Óvja a készüléket fagy ellen.



Óvja a készüléket a közvetlen napfénytől.



Veszélyes UVC sugárzás.



A készüléket ne dobja ki a háztartási hulladékok közé.

**IP24**

A készülék fröccsenő víz és a veszélyes részek megérintése ellen védett.

**$p_{\max} = 1 \text{ bar}$**

Maximális megengedett üzemi nyomás. 1 bar.

**$T_W = +4 - 35^\circ\text{C}$**

Megengedett víz hőmérséklet: + 4 °C és + 35 °C között.

# Felállítás és csatlakoztatás

## Használat medencevízzel vagy sós vízzel

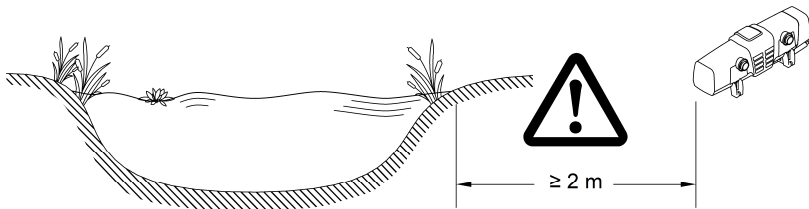
- Medencevízzel vagy sós vízzel történő használat esetén a következő határértékeket kell betartani:

Típus	Medencevíz	Sós víz
ph-érték	7,2 ... 7,6	7,5 ... 8,5
Szabad klór	0,3 ... 0,6 mg/l	< 0,3 mg/l
Kötött klór	< 0,2 mg/l	-
Kloridtartalom	< 200 mg/l	-
Sótartalom	-	< 3,5%
Víz hőmérséklet	+4 ... +30 °C	+4 ... +25 °C

- A medencevíz vagy a sós víz károsíthatja a készülék optikáját. A garancia nem vonatkozik ezekre a károokra.

## Távolságok betartása

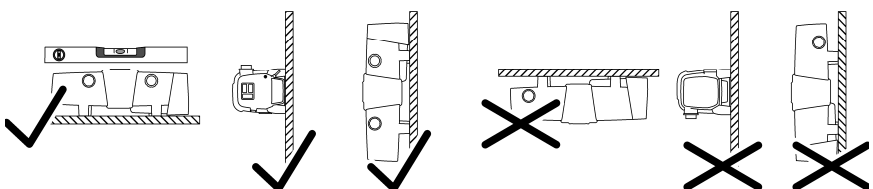
- A készülék víztől számított biztonsági távolsága legalább 2 m kell, hogy legyen.
- Biztosítson elegendő szabad helyet a karbantartási munkákhoz.
  - A készülékfej kiszerezéséhez legalább a ház szélességének kétszeresét kell betervezni.



BTN0018

## Szóló üzemmmód

- Csak a megengedett helyzetekben állítsa fel a készüléket. Ezáltal biztosított a hibamentes működést.
- Figyelembe kell venni a szükséges távolságokat. (→ Távolságok betartása)
- Olyan rögzítőanyagot kell használni, amely megfelelő az aljzathoz. A rögzítésnek biztonságosan kell tartania a készüléket. Figyelembe kell venni a súlyt. (→ Műszaki adatok)
- Tolózárat kell beépíteni a készülék bemenete előtt a vízbetáplálásba, ha a készüléket a vízszint alatt állítják fel. Karbantartási munkáknál a vízellátás elzárható.



BTN0008

## A bemenet csatlakoztatása

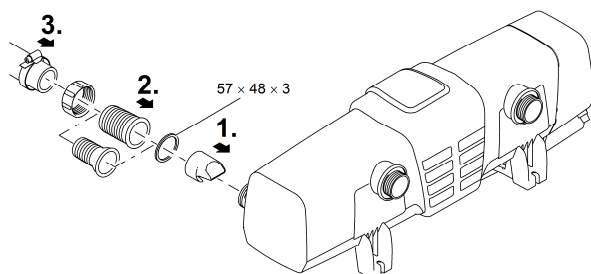
Legalább 1 bar nyomáshoz megfelelő tömlőket használjon.

Ajánlott kombinációk a tömlővégek használatához:

Bemenet	1. kimenet	2. kimenet (a bemenettel szemben)	Szükséges tartozékok
50 mm (2 col)	50 mm (2 col)	zárva	–
38 mm (1½ col)	38 mm (1½ col)	zárva	–
38 mm (1½ col)	38 mm (1½ col)	38 mm (1½ col)	A 2. kimenethez 38 mm-es (1½ col) tömlővég 38 mm-es (1½ col) hollandianyával
50 mm (2 col)	38 mm (1½ col)	38 mm (1½ col)	

Ez az alábbiak szerint végezhető el:

1. Illessze bele a beömlőfűvókát a bemenetbe.
  - A beömlőfűvóka csak 10000 l/h értéknél alacsonyabb átfolyási mennyiség esetén szükséges, hogy a tisztító rotor zavartalanul forogjon.
2. Csavarja rá a tömlővéget hollandianyával és tömítéssel a bemenetre.
3. Tolja rá a csőbilincset a tömlőre, illessze rá a tömlőt a tömlővégre, és biztosítsa a bilincssel.



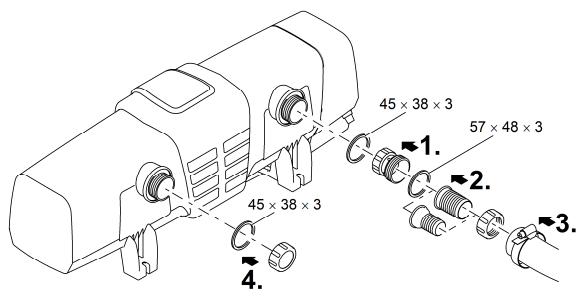
BTN0004



## A kimenet csatlakoztatása

Ez az alábbiak szerint végezhető el:

1. Csavarja rá az adaptert tömítéssel a kimenetre, és húzza meg kézzel.
2. Csavarja rá a lépcsőzetes tömlővéget hollandiányával és tömítéssel az adapterre.
3. Tolja rá a csóbilincset a tömlőre, illessze rá a tömlőt a tömlővégre, és biztosítsa a bilincssel.
4. Csavarja rá a zárókupakot lapos tömítéssel a kimenetre.  
— A zárókupaknak el kell zárnia a bemenettel szemben lévő kimenetet, hogy a víz fő árama az UVC lámpák mellett vezetődjön el, és lehetőleg hosszán megvilágításra kerüljön.



BTN0013

## A készülék csatlakoztatása az átfolyós szűrőre

- Figyelembe kell venni a szükséges távolságokat. (→ Távolságok betartása)
- Tolózárát kell beépíteni a készülék bemenete előtt a vízbetáplálásba, ha a készüléket a vízszint alatt állítják fel. Karbantartási munkáknál a vízellátás elzárható.

HU

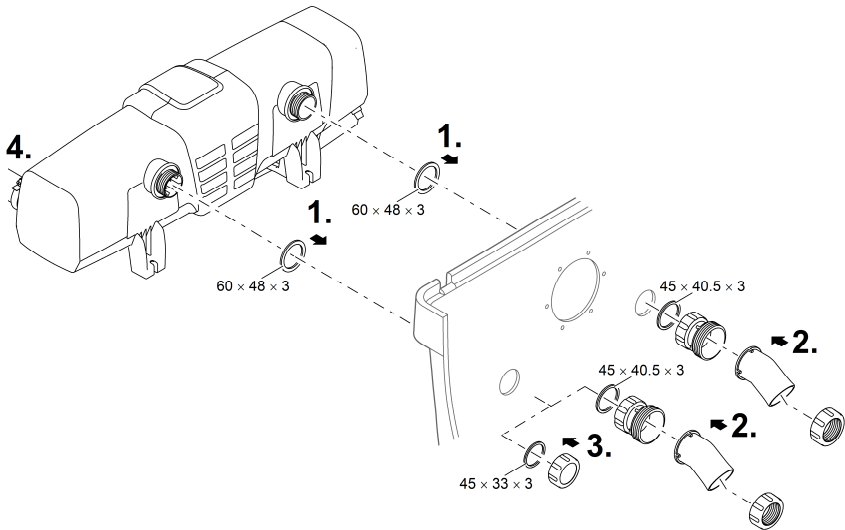
## ProfiClear Premium / ProfiClear Classic

A fejezet a Bitron előtisztító készülék csatlakoztatását ismerteti szivattyúzott rendszernél.

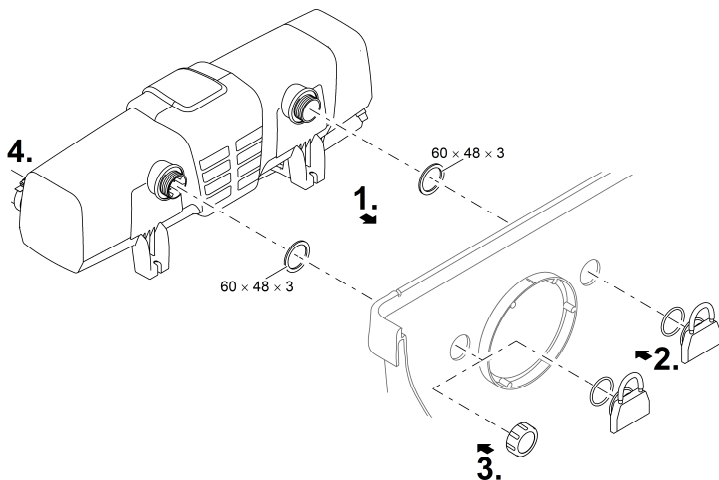
- Vegye figyelembe az átfolyós szűrő használati útmutatójában megadottakat.
- A bypass-membrán a készülék leszállításakor be van szerelve, és a kimenetben helyezkedik el a bemenettel szemben.
- Az OASE a következő helyzetekben a bypass elzárását ajánlja:
  - Akut bakteriális problémák, mint pl. baktériumok miatti megbetegedések vagy zavarosodás.
  - Csekély átfolyási mennyiségek:
    - Bitron Eco 120 W: < 10000 l/h
    - Bitron Eco 180 W: < 13000 l/h
    - Bitron Eco 240 W: 15000 l/h

Ez az alábbiak szerint végezhető el:

1. Vezesse át a kimeneteket lapos tömítésekkel a tartályfalban található furatokon.
2. Bemenet felszerelése:
  - ProfiClear Premium: Először csavarja az adaptereket a kimenetekre, és húzza rá kézzel, majd a 30°-os beömlő idomokat csavarozza hollandianyákkal az adapterekre. A nyílásokat lefelé állítsa be.
  - ProfiClear Classic: Csavarja rá a beömlő fűvókákat O-gyűrűkkel a kimenetekre, és húzza meg kézzel.
3. A bypass zárása (opcionális):
  - ProfiClear Premium: Csavarja fel a lépcsőzetes tömlővéget hollandianyával és tömítéssel a kimenetre.
  - ProfiClear Classic: A beömlő fűvóka helyett csavarja rá a zárókupakot a kimenetre.
4. Csatlakoztassa a Bitront a szűrőszivattyúra. (→ A bemenet csatlakoztatása)



BTN0015



BTN0017

## BioTec ScreenMatic

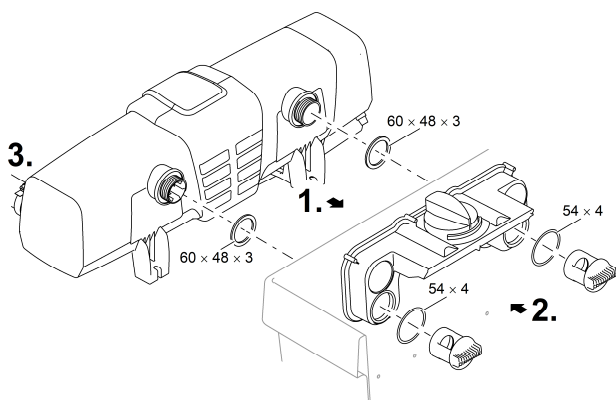
- Vegye figyelembe az átfolyós szűrő használati útmutatójában megadottakat.

### Bypass szeleppel

- A bypass-membrán a készülék leszállításakor be van szerelve, és a kimenetben helyezkedik el a bemenettel szemben.

Ez az alábbiak szerint végezhető el:

1. Vezesse át a kimeneteket lapos tömítésekkel a tartályfalban található furatokon az elosztóba.
2. Csavarja rá az átteresztő csavarokat O-gyűrűkkel a kimenetekre, és húzza meg kézzel.
3. Csatlakoztassa a Bitront a szűrőszivattyúra. (→ A bemenet csatlakoztatása)



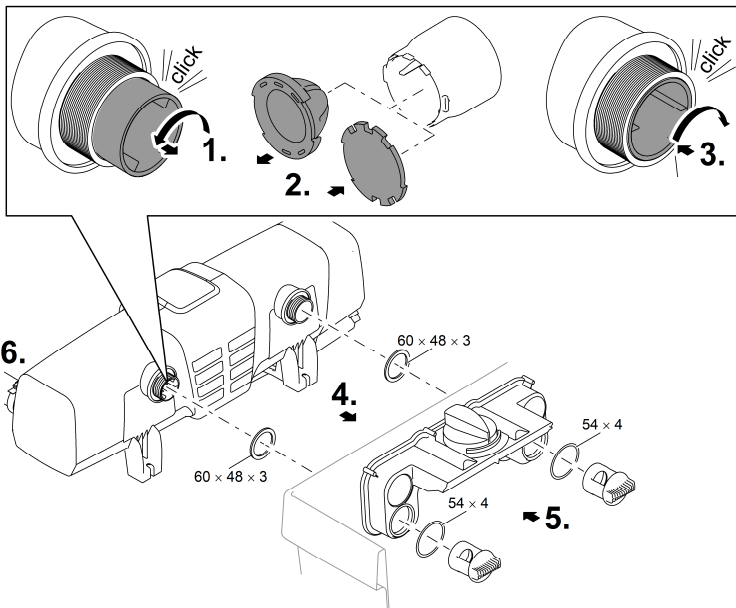
BTN0005

## Bypass szelep nélkül

- Az OASE a következő helyzetekben a bypass elzárását ajánlja:
  - Akut bakteriális problémák, mint pl. baktériumok miatti megbetegedések vagy zavarosodás.
  - Csekély átfolyási mennyiségek:
    - Bitron Eco 120 W: < 10000 l/h
    - Bitron Eco 180 W: < 13000 l/h
    - Bitron Eco 240 W: 15000 l/h

Ez az alábbiak szerint végezhető el:

1. Forgassa el a bypass-tartót balra, amíg kattánó hang („klikk”) nem hallatszik, és vegye ki a kimenetből.
2. Húzza ki a bypass-membránt a bypass-tartóból, és illessze rá a bypass-lezárót a bypass-tartóra.
  - A bypass-záróelem csak egy helyzetben illeszthető rá a bypass-tartóra.
3. Helyezze a bypass tartót a kimenetbe, és forgassa jobbra, amíg kattánó hang („klikk”) nem hallatszik.
  - A bypass-tartó rögzítve van.
4. Vezesse át a kimeneteket lapos tömítésekkel a tartályfalban található furatokon az elosztóba.
5. Csavarja rá az átérésztő csavarokat a kimenetekre, és húzza meg kézzel.
6. Csatlakoztassa a Bitront a szűrőszivattyúra. (→ A bemenet csatlakoztatása)



BTN0016

## Üzembe helyezés

### TUDNIVALÓ:

A készülék megrongálódhat, ha a kimenet után hirtelen megszakad a vízfolyás (pl. elzáróretesz-szel). A hirtelen megszakadás 1 bar feletti rövid idejű nyomásemelkedést is okozhat (torlónyomás).

- ▶ Kikapcsolás: Először a szivattyút kell kikapcsolni, majd a tolózárat kell elzárni. Szűrőrendszerben történő üzemelés esetén először a szűrőrendszert kell üzemen kívül helyezni.
- ▶ Bekapcsolás: Először a tolózárat kell kinyitni, majd utána a szivattyút bekapcsolni. Szűrőrendszerben történő üzemelés esetén a szűrőrendszert kell utoljára üzembe helyezni.
- ▶ Alternatívaként szereljen tolózárat a bemenet elé.

- ❗ Az új szűrőknek kb. 3-4 hét időre van szükségük, hogy a készülékben teljesen kialakuljon a biológia. Ez idő alatt – vagy 10 °C alatti vízhőmérséklet esetén – a szűrő túlcserélhető. Ilyen esetben szükséges kicserélni a szűrőt.
  - Szűrőindítók, gyógyszerek vagy tőápoló szerek használatakor az UVC előtisztító készülékeket előbb legalább 36 órára ki kell kapcsolni, hogy ne romoljon az anyagok hatása.
- ❗ A készülék kiszállításkor ki van kapcsolva. A kijelzőn az **UF** jelenik meg.
  - A tő új kialakítása esetén legkésőbb 36 óra elteltével kezdje meg a lámpa alkalmazását, hogy így lehetőleg gyorsan stabil töbiológia alakulhasson ki.

### Az üzembe helyezés sorrendje

- Kapcsolja be a szivattyút.
- Ellenőrizzen minden csatlakozást tömítettség szempontjából.
- Csatlakoztassa a készüléket az áramhálózatra.
  - A készülék az utoljára választott üzemmóddal kapcsol be.
  - Adott esetben kapcsolja be a készüléket. (→ Bekapcsolás / kikapcsolás)
- Válassza ki az üzemmódot.
  - A kerti tavakat számos olyan különböző befolyásoló tényező éri, amelyek elősegítik az algák növekedését (pl. napsugárzás, tápanyagbevitel, természetes növényi szaporulat). A megfelelő eco üzemmód ezért csak egyénileg határozható meg.
  - Vegye figyelembe a megfelelő üzemmód kiválasztására vonatkozó útmutatásokat. (→ Üzemmód választása)

# Kezelés

## Bekapcsolás / kikapcsolás

Funkció	A következőképpen kell eljárni	Tudnivaló:
Bekapcsolás	Nyomja meg az <input type="checkbox"/> gombot.	<ul style="list-style-type: none"><li>• Az "50 %" üzemmód aktív.</li><li>• A kijelző az aktuális víz hőmérsékletet mutatja.</li><li>• Az UVC lámpák állapotjelzője világít.</li></ul>
Kikapcsolás	Nyomja meg többször az <input type="checkbox"/> gombot, amíg a „100 %” üzemmód után az UVC lámpák ki nem kapcsolnak.	<ul style="list-style-type: none"><li>• Kapcsolási sorrend: 50 % – 75 % – 90 % – 100 % – Off.</li><li>• A kijelzőn az <i>OFF</i> kijelzés látható.</li><li>• Hiba esetén a megfelelő hibaüzenet jelenik meg a kijelzőn.</li></ul>

## Üzemmód választása

Algák és csírák szükség szerinti fénytel történő kezeléséhez Ön négy üzemmód közül választhat. A megvilágítás időtartamának vezérlése a mért víz hőmérséklet és a választott üzemmód alapján automatikusan történik. Az UVC lámpák bekapcsolási és kikapcsolási időtartamának egymáshoz való aránya függ az üzemmódtól. Minél nagyobb a százalékérték, annál hosszabb a kikapcsolási időtartamhoz viszonyított bekapcsolási időtartam.

100 % üzemmódban az UVC lámpák folyamatosan be vannak kapcsolva.

Funkció	A következőképpen kell eljárni	Tudnivaló:
Üzemmód kiválasztása	Nyomja meg többször a <input type="checkbox"/> gombot, amíg a kívánt üzemmód nincs aktiválva.	<ul style="list-style-type: none"><li>• Kapcsolási sorrend: 50 % – 75 % – 90 % – 100 % – Off.</li><li>• Az UVC lámpák be vannak kapcsolva: A LED kéken világít.</li><li>• Az UVC lámpák ki vannak kapcsolva: A LED zölden világít (energiatakarékos fázis eco üzemmódban).</li><li>• 50 %-os eco üzemmód választása a víz csekély szennyezettsége esetén.</li><li>• 75 %-os vagy 90 %-os eco üzemmód választása a víz erősebb szennyezettsége esetén.</li><li>• 100 %-os eco üzemmód választása a víz erős szennyezettsége esetén.</li></ul> <p>Eljárás mód zöld víznél:</p> <ul style="list-style-type: none"><li>• A 100 % üzemmóddal kell kezdeni. Amint elérték a kívánt eredményt, át kell kapcsolni 50 %-os eco üzemmódra. A víz következő zöldre színeződése esetén az eggyel magasabb eco üzemmódot kell választani addig, amíg tartósan nem áll rendelkezésre a kívánt eredmény.</li></ul> <p>Eljárás mód tiszta víznél:</p> <ul style="list-style-type: none"><li>• Az 50 %-os eco üzemmóddal kell kezdeni. A víz kezdődő zöldre színeződése esetén az eggyel magasabb eco üzemmódot kell választani addig, amíg tartósan nem áll rendelkezésre a kívánt eredmény.</li></ul>

## Kapcsolási idők

	50 % üzemmód			75 % üzemmód			90 % üzemmód		
	Nagy fokú energiamegtakarítás (50%)			Közepes energiamegtakarítás (25%)			Csekély energiamegtakarítás (10%)		
Víz hőmérséklet [°C]	Világít [h]	Nem világít. [h]	Megvilágítási időtartam [%]	Világít [h]	Nem világít. [h]	Megvilágítási időtartam [%]	Világít [h]	Nem világít. [h]	Megvilágítási időtartam [%]
4	12	72	14	12	12	50	24	12	67
5 ... 9	12	36	25	24	12	67	48	12	80
10 ... 14	12	12	50	36	12	75	96	12	89
15 ... 19	12	0	100	12	0	100	12	0	100
≥ 20	12	12	50	36	12	75	12	0	100

## Az üzemóra-számláló visszaállítása

Ha az UVC lámpák elérték maximális élettartamukat, akkor villog az UVC lámpák állapotkijelzőjének LED-je. Az optimális megvilágítási teljesítmény biztosításához cserélje ki az UVC lámpákat. Ezt követően vissza kell állítania az üzemóra-számlálót.

- Az UVC lámpák pontos hátralévő élettartama a kijelzőről olvasható le.

Funkció	A következőképpen kell eljárni	Tudnivaló:
Az UVC lámpák hátralévő élettartamának kiolvasása	A(z) <input type="checkbox"/> gombot kb. 6 másodpercig lenyomva kell tartani.	<ul style="list-style-type: none"> <li>• A 6-jegyű érték egymás után, két jegyenként jelenik meg a kijelzőn.</li> <li>• A jobb olvashatóság érdekében a szám egy hosszabb szünet után még 3-szor megjelenik.</li> </ul> Példa: <i>01-11-54--01-11-54--01-11-54</i> A <i>01-11-54</i> hátralévő élettartamban 11154 órának felel meg
Az üzemóra-számláló visszaállítása	Kb. 6 másodpercig tartsa lenyomva az <input type="checkbox"/> gombot, amíg meg nem jelenik az UVC  Az UVC lámpák állapotának mutatója alatt: Nyomja le újra és tartsa lenyomva a <input type="checkbox"/> gombot mindaddig, amíg az UVC lámpák állapotjelzésére mind a négy LED villog, és a kijelzőről eltűnik az <i>rE</i> kijelzés.	<ul style="list-style-type: none"> <li>• Ha eltűnik az <i>rE</i> kijelzés, akkor az üzemóra-számláló vissza van állítva 12000 órára.</li> <li>• A gomb idő előtt felengedése esetén az üzemóra-számláló visszaállítása nem történik meg.</li> </ul>

## Tisztítás és karbantartás

### TUDNIVALÓ:

Ne használjon agresszív tisztítószereket vagy kémiai oldatokat. Ezek a szerek károsíthatják a házat, hátrányosan befolyásolhatják a készülék működését, valamint ártanak az állatoknak, növényeknek és a környezetnek.

► A készüléket csak kívül tisztítsa nedves ruhával.

- Ajánlott tisztítószerek makacs vízkövesedés esetén:
  - OASE PumpClean szivattyútisztító.
  - Ecet- és klórmentes háztartási tisztító.

### Rendszeresen elvégzendő munkák

Rendszeresen ellenőrizni kell a készülék kifogástalan működését. A használati időtartamtól és a víz szennyeződésétől függően egyénileg kell meghatározni az erre vonatkozó időközöket. Minél magasabb a tisztítással szemben támasztott követelmény, annál gyakrabban kell ellenőrizni a készüléket. Ezeket kell ellenőriznie:

- A készülék állapota a vezérlésen. (→ Vezérlés áttekintése)
- A tisztító rotor működése. Szemrevételezéses ellenőrzés kiszereelt készülékfejnél lehetséges. (→ A készülékfej kiszerelése)
  - A jobb láthatósághoz zseblámpát kell használni.

### A készülékfej kiszerelése

#### ⚠ VIGYÁZAT

Az UVC lámpa ultraibolya sugárzása károsíthatja a szemet vagy a bőrt.

- Soha ne üzemeltesse az UVC-lámpát a házán kívül vagy sérült házban.
- A karbantartási munkálatok megkezdése vagy az UVC-lámpa cseréje előtt válassza le a készüléket a hálózatról.

#### ⚠ VIGYÁZAT

A kvarcüveg és az UVC-lámpa széttörhet, és vágási sérüléseket okozhat.

- Az UVC-tisztítót érintő valamennyi munkálatot mindig körültekintő módon végezze el, hogy elkerülje a vágási sérüléseket.
- Az üveg eltörésének megakadályozása érdekében kerülje a rázkódást, ütdődést és erős mozgásokat.

#### ⚠ VIGYÁZAT

Forró izzó. Égési sérülések veszélye megérintéskor.

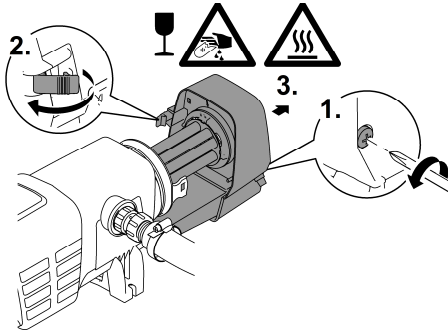
- Kapcsolja ki az UVC-tisztítót, és várjon néhány percet, amíg a lámpa lehűl, mielőtt eltávolítja azt.



Ez az alábbiak szerint végezhető el:

1. Lazítsa meg annyira a biztosító csavart, hogy a rugóerő kinyomja.  
– A biztosító csavart nem lehet teljesen kicsavarni.
2. Oldja a beakasztható rögzítőcsatot.
3. Óvatosan húzza ki a készülékfejet a házból.

ⓘ Biztonsági okokból az UVC-lámpa csak akkor kapcsolható be, ha az UVC tisztító készülék szabályszerűen be van szerelve a készülékbe.

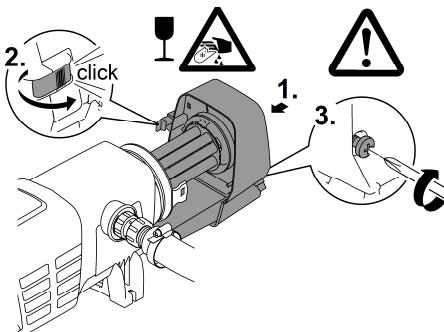


BTN0006

## A készülékfej beszerelése

Ez az alábbiak szerint végezhető el:

1. Tolja be óvatosan a készülékfejet a házba.
2. Rögzítse a készülékfejet a beakasztható rögzítőcsattal.
3. Csavarja be és húzza meg kézzel a biztosító csavart.  
– A készülék csak meghúzott biztosító csavarral védett a behatoló nedvesség ellen.



BTN0010

## Az UVC-lámpa cseréje

Cserélje ki az UVC lámpákat legkésőbb 12000 üzemóra után. Ezáltal optimális szűrőteljesítmény garantált.

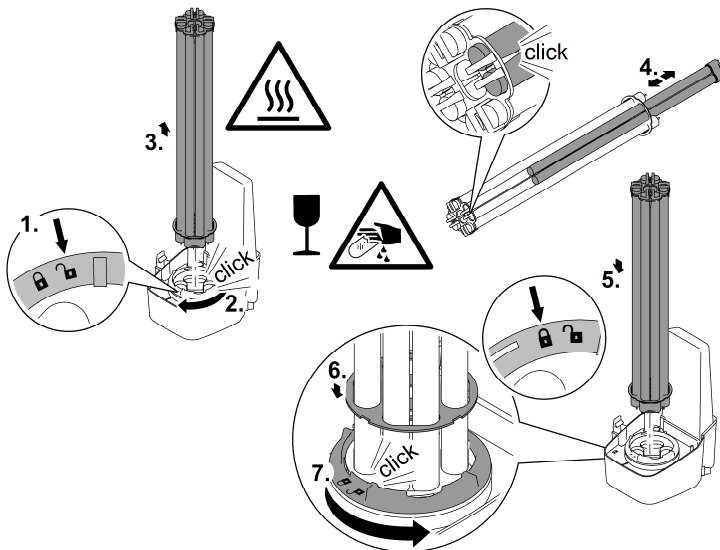
- A vezérlés LED-sávján villog egy LED. Ez az állapotjelzés azt jelzi, hogy ki kell cserélnie az UVC lámpákat.
- Csak olyan UVC-lámpát használjon, amelynek típusjelzése és teljesítményadata megfelel a típstáblán feltüntetett értékeknek. (→ Műszaki adatok)

Feltétel:

- A készülékfejet leszerelték. (→ A készülékfej kiszerelese)

Ez az alábbiak szerint végezhető el:

1. Forgassa el a reteszelőgyűrűt ütközésig balra.  
– A forgásirányt a „lakat nyitva” szimbólum jelzi.
2. Húzza ki óvatosan az UVC lámpacsomagot a lámpafoglatokból a készülékfejből.
3. Cserélje ki az UVC lámpákat.  
– A szennyeződések beleégnek a lámpaüvegbe, és csökkenthetik az UVC lámpák élettartamát. Ezért az UVC lámpákat csak kendővel vagy tiszta kesztyűvel fogja meg.  
– Oldja ki a régi UVC lámpákat a lámpafoglatból, és húzza ki a tartólapból.  
– Tolja át az új UVC lámpákat a tartólapon keresztül annyira, hogy a lámpafej rögzüljön a lámpatartóban.
4. Óvatosan illessze bele az UVC lámpacsomagot a lámpafoglatokba a készülékfejből.
5. Tolja rá a tartólapot a reteszelőgyűrűre.
6. Forgassa el a reteszelőgyűrűt ütközésig jobbra.  
– A forgásirányt a „lakat zárva” szimbólum jelzi.  
– A reteszelés úgy rögzíti a tartólapot, hogy az UVC lámpák fixen illeszkednek a lámpafoglatokba.



## Hibás UVC lámpa cseréje

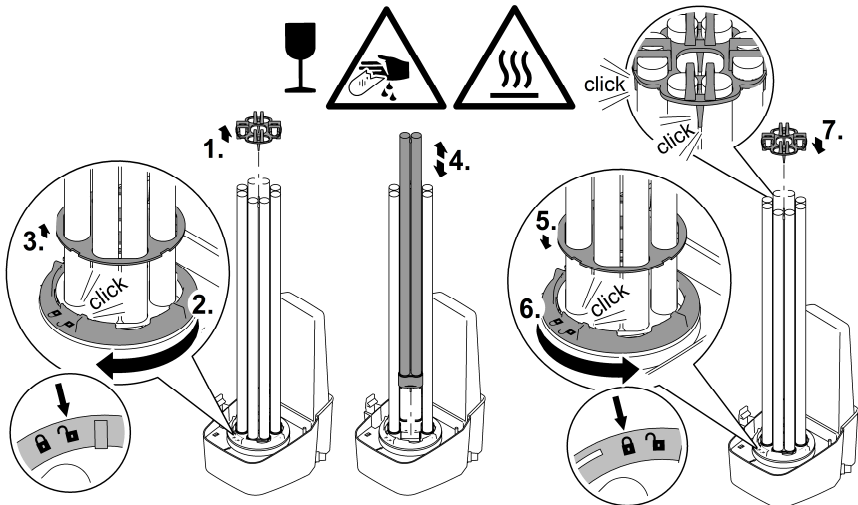
- Csak olyan UVC-lámpát használjon, amelynek típusjelzése és teljesítményadata megfelel a típstáblán feltüntetett értékeknek. (→ Műszaki adatok)

Feltétel:

- A készülékfejet leszerelték. (→ A készülékfej kiszerelese)

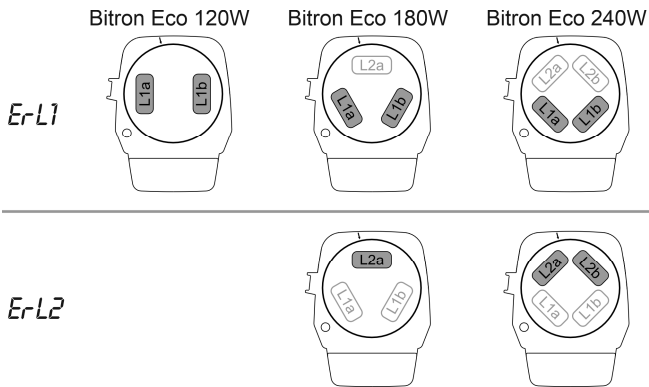
Ez az alábbiak szerint végezhető el:

1. Óvatosan húzza le a lámpatartót az UVC lámpákról.
2. Forgassa el a reteszelőgyűrűt ütközésig balra.  
– A forgásirányt a „lakat nyitva” szimbólum jelzi.
3. Vezesse át a tartólapot az UVC lámpákon és vegye le.
4. Cserélje ki a hibás UVC lámpát.  
– Így határozható meg a hibás UVC lámpa az érintett lámpa-párban (L1a/L1b vagy L2a/L2b): Cserélje ki a két lámpa egyikét, és szerelje össze a készüléket. Ha a rendszerüzenet továbbra is látható, akkor helyezze vissza az eredeti lámpát, és cserélje ki a másikat. Ha a rendszerüzenet továbbra is látható, akkor mindkét lámpa hibás.
5. Vezesse át a tartólapot az UVC lámpákon, és tolja rá a reteszelőgyűrűre.
6. Forgassa el a reteszelőgyűrűt ütközésig jobbra.  
– A forgásirányt a „lakat zárva” szimbólum jelzi.  
– A reteszelés úgy rögzíti a tartólapot, hogy az UVC lámpák fixen illeszkednek a lámpafoglalatokba.
7. Nyomja rá óvatosan a lámpatartót az UVC lámpákra úgy, hogy minden lámpafej rögzüljön.



BTN0012

HU



BTN0002

## Kvarcüveg tisztítása/cseréje

### ⚠ VIGYÁZAT

A kvarcüveg és az UVC-lámpa széttörhet, és vágási sérüléseket okozhat.

- ▶ Az UVC-tisztítót érintő valamennyi munkálatot mindig körültekintő módon végezze el, hogy elkerülje a vágási sérüléseket.
- ▶ Az üveg eltörésének megakadályozása érdekében kerülje a rázkódást, ütődést és erős mozgásokat.

### TUDNIVALÓ:

A készülék megrongálódhat, ha a kimenet után hirtelen megszakad a vízfolyás (pl. elzáróreteszsel). A hirtelen megszakadás 1 bar feletti rövid idejű nyomásemelkedést is okozhat (torlónyomás).

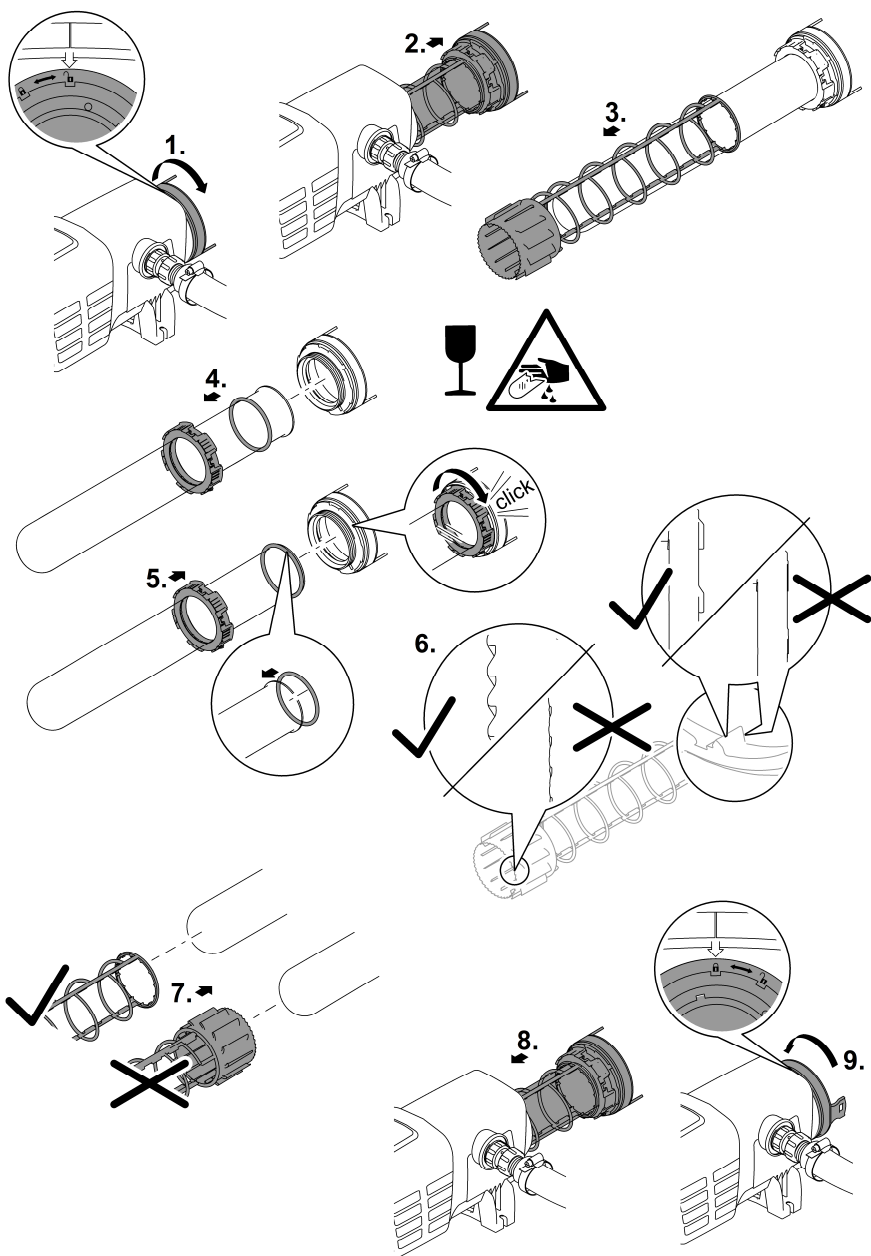
- ▶ Kikapcsolás: Először a szivattyút kell kikapcsolni, majd a tolozárát kell elzárni. Szűrőrendszerben történő üzemelés esetén először a szűrőrendszert kell üzemben kívül helyezni.
- ▶ Bekapcsolás: Először a tolozárát kell kinyitni, majd utána a szivattyút bekapcsolni. Szűrőrendszerben történő üzemelés esetén a szűrőrendszert kell utoljára üzembe helyezni.
- ▶ Alternatívaként szereljen tolozárát a bemenet elé.

Feltétel:

- A készülékfejet leszerelték. (→ A készülékfej kiserelése)

Ez az alábbiak szerint végezhető el:

1. Forgassa el a ház fedelét ütközésig balra.
  - A forgásirányt a „lakat nyitva” szimbólum jelzi.
  - A ház fedele nagyon erősen illeszkedhet. Nagyobb erőhatás kifejtéséhez adott esetben vesszen be egy pálcát a karikákon keresztül.
2. Óvatosan húzza ki a kvarcüveget és a tisztító rotort a házból.
3. Tisztítsa meg a kvarcüveget és a tisztító rotort.
  - Húzza le a tisztító rotort, és folyó víz alatt tisztítsa meg kefével.
  - A kvarcüveget nedves kendővel törölje le.
  - Tisztítsa meg a házat belülről és kívülről alaposan.
4. Cserélje ki a kvarcüveget, ha sérült vagy nagyon karcos.
  - Oldja a rögzítőcsavart, és húzza le a kvarcüveget az O-gyűrűvel együtt a ház fedeléről.
  - Tisztítsa meg az O-gyűrűt, és zsírozza be OASE zsírral (rendelési szám 27872). Cserélje ki a sérült O-gyűrűt.
5. Illessze a kvarcüveget az O-gyűrűvel a ház fedelére, és forgassa el ütközésig a szorítócsavart.
  - Húzza át az O-gyűrűt a recés peremen a zsírmadékok elkerülésére a kvarcüvegen.
  - A szorítócsavarnak hallhatóan be kell pattannia, ellenkező esetben nem szerelhető be a ház fedele a házba.
6. Ellenőrizze a tisztító rotoron a profilkopást a két homlokoldalon és a belső felületeken.
  - Kopott profil esetén a tisztító rotor nehezen forog, és ki kell cserélni.
7. Tolja rá a tisztító rotort a kvarcüvegre.
  - Ügyelni kell a megfelelő helyzetre.
8. Óvatosan tolja a kvarcüveget és a tisztító rotort a házba.
9. Forgassa el a ház fedelét ütközésig jobbra.
  - A forgásirányt a „lakat zárva” szimbólum jelzi.



BTN001

## Tárolás/Telelés

### A készülék fagytól védve van (pl. garázsban vagy burkolat alatt)

A készüléket csak akkor lehet üzemeltetni, ha a vízhőmérséklet minimum +4 °C.

### A készülék nincs fagytól védve (pl. felállítás a szabadban)

Fagy esetén a készüléket le kell szerelni. Alaposan tisztítsa meg a készüléket, és ellenőrizze épségét.

## Hibaelhárítás

### Üzemzavarok

Üzemzavar	Ok	Megoldás
A víz nem tisztul meg (zöld elszíneződés)	A víz rendkívül szennyezett vagy terhel.	<ul style="list-style-type: none"><li>• Távolítsa el az algákat és a leveleket a tóból.</li><li>• Alaptisztítás végzése</li><li>• Vízcsere- Az algák és a levelek eltávolítása a tóból</li><li>• Alaptisztítás végzése</li><li>• Cserélje le a vizet.</li></ul>
	Nem megfelelő átáramlás a tóban	<ul style="list-style-type: none"><li>• Gondoskodni kell a tóvíz megfelelő keveredéséről</li><li>• A szivattyú áthelyezése</li><li>• Nagyon keringetési teljesítményű szivattyú használata</li></ul>
Az UVC lámpák teljesítménye nem elegendő		Az UVC lámpák cseréje 12000 üzemóra után
A kvarcüveg szennyezett.		A kvarcüveg tisztítása (→ Kvarcüveg tisztítása/cseréje)
A kvarcüveg karcos		<ul style="list-style-type: none"><li>• A kvarcüveg cseréje (→ Kvarcüveg tisztítása/cseréje)</li><li>• Kopott profil esetén a tisztító rotor cseréje (→ Kvarcüveg tisztítása/cseréje)</li></ul>
A készülék ki van kapcsolva.		Lépjen ki az <i>DF</i> üzemmódból, és válassza az eco üzemmódot.
A kvarcüveg koszos, mert a tisztító rotor nem forog. <ul style="list-style-type: none"><li>• Ellenőrzés: Szerelje ki a készülékfejet, kapcsolja be a szűrőszivattyút, és világítson zseb-lámpával a házba.</li></ul>		<ul style="list-style-type: none"><li>• A tisztító rotor és a kvarcüveg tisztítása (→ Kvarcüveg tisztítása/cseréje)</li><li>• 10000 l/h alatti szivattyúteljesítmény esetén beömlőfűvókát kell használni a tisztító rotor meghajtására.</li><li>• Kopott profil esetén a tisztító rotor cseréje (→ Kvarcüveg tisztítása/cseréje)</li></ul>

<b>Üzemzavar</b>	<b>Ok</b>	<b>Megoldás</b>
A készülék nem működik.	A hálózati csatlakozódugasz nincs csatlakoztatva. A csatlakozó hibás	Csatlakoztassa a hálózati csatlakozódugaszt. Ellenőrizze az elektromos csatlakozást.
A lámpa nem világít.	A biztonsági lekapcsolás aktiválódott.	Biztonsági okokból a lámpák nem működnek, ha ki van nyitva a ház. A hibás lámpák a kijelzőn $E_{r-L1}$ vagy $E_{r-L2}$ kijelzéssel jelennek meg.
A csatlakozáson a szűrő felé cseppek képződnek.	A tömítés nem megfelelő.	<ul style="list-style-type: none"> <li>• Ellenőrizze a tömítés üllékét.</li> <li>• Húzza meg a csavarkötést.</li> </ul>
A készülékfejet nem lehet le-szerelni.	A biztosító csavar nincs kioldva. A készülékben vákuum képződött.	Oldja ki a biztosító csavart. Kapcsolja be a készüléket, és hagyja néhány percig felmelegedni, majd húzza ki a hálózati csatlakozódugaszt, és vegye le a készülékfejet.
Különböző hőmérsékletértékek kijelzése több hőmérsékletkijelzős OASE készülék használata esetén.	A hőmérsékletmérés tűrés tartománya	A hőmérséklet érzékelők pontossága $\pm 1$ °C. Ha egyidejűleg más hőmérsékletkijelzős készülékeket üzemeltetnek, akkor a kijelzett értékek akár 2 °C-kal is eltérhetnek egymástól. <ul style="list-style-type: none"> <li>• Javaslat: Az összes kijelzett érték számtani közepe jó közelítő értéket ad a tényleges hőmérséklethez.</li> <li>• Közvetlen napsugárzás esetén még nagyobb eltérések lehetségesek. Ezért a készüléket közvetlen napsugárzástól védetten kell felállítani.</li> </ul>



## Rendszerüzenetek

A rendszerüzenetek a kijelzőn jelenítődnek meg. Több egyidejű rendszerüzenet esetén mindig a legrégebbi jelzés látható.

- A 4-számjegű rendszerüzenet mindig két karakterenként egymás után jelenik meg a kijelzőn.
- Amint megszüntették az okot, a rendszerüzenet automatikusan eltűnik.

Rendszerüzenet	Ok	Megoldás
<i>Er11</i>	<ul style="list-style-type: none"> <li>• Készülékfej eltávolítva</li> <li>• A készülékfej nem megfelelően illeszkedik a házba.</li> </ul>	A készülékfej behelyezése a házba, lezárás a beakasztható rögzítőcsattal és biztosítás csavarral
<i>Er66</i> A készülék lekapcsolt.	A készülék túlhevült.	<ul style="list-style-type: none"> <li>• A készüléket óvni kell közvetlen napsugárzástól.</li> <li>• Folyamatosan vizet kell folytatni a házon keresztül.</li> <li>• Lehűlés után a készülék automatikusan bekapcsol, és aktiválja az utoljára választott üzemmódot.</li> </ul>
<i>Er67</i> A készülék lekapcsolt.	A készülék hőmérséklete egymásután ötször túllépésre került.	<ul style="list-style-type: none"> <li>• Meg kell szüntetni a túlhevülés okát (pl. közvetlen napsugárzás, nincs vízfolyás)</li> <li>• A gombot hat másodpercig lenyomva kell tartani.</li> </ul>
<i>ErL1</i>	Az "L1a" és/vagy "L1b" UVC lámpa hibás.	<ul style="list-style-type: none"> <li>• A hibás UVC lámpa cseréje (→ Tisztítás és karbantartás)</li> <li>• Az <i>ErL1</i> nem tűnik el: Vegye fel a kapcsolatot az OASE szervizzel.</li> </ul>
<i>ErL2</i> Bitron Eco 180 W	Az "L2a" UVC lámpa hibás.	<ul style="list-style-type: none"> <li>• A hibás UVC lámpa cseréje (→ Tisztítás és karbantartás)</li> <li>• Az <i>ErL2</i> nem tűnik el: Vegye fel a kapcsolatot az OASE szervizzel.</li> </ul>
Bitron Eco 240 W	Az "L2a" és/vagy "L2b" UVC lámpa hibás.	<ul style="list-style-type: none"> <li>• A hibás UVC lámpa cseréje (→ Tisztítás és karbantartás)</li> <li>• Az <i>ErL2</i> nem tűnik el: Vegye fel a kapcsolatot az OASE szervizzel.</li> </ul>
<i>88</i> A hőmérséklet-érték villog.	A víz hőmérséklete < 4°C	Legalább 4 °C-os vízhőmérsékletet kell biztosítani, vagy üzemen kívül kell helyezni a készüléket (→ Tárolás/Teelés)
<i>L0</i>	Környezeti hőmérséklet < -9°C	A hőmérséklet kijelzés nem üzemel, nincs értelme az üzemeltetésnek.

## Műszaki adatok

Bitron Eco			120 W	180 W	240 W
Tápfeszültség			220 – 240 V AC, 50/60 Hz	220 – 240 V AC, 50/60 Hz	220 – 240 V AC, 50/60 Hz
Teljesítményfelvétel	W		120	180	240
Az UVC lámpák teljesítménye	W		120	180	240
Az UVC lámpák típusa	Típus		60 W TC-L (UV-C)	60 W TC-L (UV-C)	60 W TC-L (UV-C)
	Élettartam	h	12000	12000	12000
Víz hőmérséklet	Megengedett tartomány	°C	+ 4 ... + 35	+ 4 ... + 35	+ 4 ... + 35
Hőmérséklet érzékelő	Tűrés	°C	± 1	± 1	± 1
Hálózati kábel	Hossz	m	5	5	5
Bemenet	Darabszám		1	1	1
	Csatlakozó	mm	38 / 50	38 / 50	38 / 50
		col	1½ / 2	1½ / 2	1½ / 2
Kimenet	Darabszám		2	2	2
	Csatlakozó	mm	38 / 50	38 / 50	38 / 50
		col	1½ / 2	1½ / 2	1½ / 2
Átfolyási mennyiség	maximum	l/ó	50000	50000	50000
Üzemi nyomás	maximum	bar	1	1	1
Méret	Ho × Szé × Ma	mm	725 × 227 × 248	725 × 227 × 248	725 × 227 × 248
Súly	víz nélkül	kg	7,9	7,9	8,1
	vízzel	kg	15,8	15,8	16,0

## Kopóalkatrészek

- UVC lámpa, kvarcüveg és a kvarcüveghez való O-gyűrű
- Tisztító rotor
- Lámpatartó

## Megsemmisítés

### TUDNIVALÓ:

A készüléket nem szabad háztartási hulladékként ártalmatlanítani.

- ▶ A készüléket az erre szolgáló visszavételi rendszeren keresztül adja le ártalmatlanításra.
- ▶ Az UVC lámpát az erre szolgáló visszavételi rendszeren keresztül ártalmatlanítsa.
- ▶ A kábel levágásával tegye használhatatlanná a készüléket.

## OSTRZEŻENIE

- ▶ Przed włożeniem rąk do wody należy odłączyć od sieci prądowej wszystkie urządzenia elektryczne znajdujące się w wodzie. W przeciwnym razie grożą ciężkie obrażenia a nawet śmiertelne w wyniku porażenia prądem.
  - ▶ Urządzenie może być używane przez dzieci od 8 lat i ponadto przez osoby o ograniczonych fizycznych i umysłowych zdolnościach, albo nie posiadających niezbędnego doświadczenia i wiedzy, gdy będą one pod nadzorem osoby odpowiedzialnej za bezpieczeństwo użytkownika tego urządzenia lub zostaną odpowiednio przez nią poinstruowane i poinformowane o wynikających stąd zagrożeniach. Dzieciom zabrania się zabawy z tym urządzeniem. Czyszczenie ani czynności serwisowe użytkownika nie mogą być wykonywane przez dzieci bez nadzoru osoby dorosłej.
- 

## Przepisy bezpieczeństwa

### Przylącze elektryczne

- W stosunku do instalacji elektrycznych na zewnątrz budynków obowiązują specjalne przepisy. Wykonanie instalacji elektrycznej jest dozwolone tylko specjalistom elektrykom.
  - Specjalistą elektrykiem jest osoba, która w oparciu o swoje wykształcenie, wiedzę i doświadczenie jest uprawniona do wykonania instalacji elektrycznych na zewnątrz budynków. Ponadto potrafi rozpoznać możliwe zagrożenia i przestrzega regionalnych i krajowych norm, przepisów i zarządzeń.
  - W przypadku pytań i problemów należy zwrócić się do specjalisty elektryka.
- Urządzenie podłączyć tylko wtedy, gdy parametry elektryczne urządzenia i zasilania energią są zgodne.
- Urządzenie może być podłączane tylko do prawidłowo zainstalowanego gniazdka. Urządzenie musi być zabezpieczone poprzez urządzenie ochronne prądowe, ze znamionowym prądem upływowym wynoszącym maksymalnie 30 mA.
- Przedłużacze przewodów i rozdzielacze prądu (np. listwy z gniazdkami) muszą być przeznaczone do użytkowania na wolnym powietrzu (zabezpieczone przed rozpryskami wody).
- Otwarte gniazdka i wtyczki należy chronić przed wilgocią.

## Bezpieczna eksploatacja

- Nie używać tego urządzenia, gdy przewody elektryczne lub obudowa są uszkodzone.
- Jeśli kabel zasilający urządzenia jest uszkodzony, należy je zutylizować. Kabla zasilającego nie można wymienić.
- Nie podnosić ani nie ciągnąć urządzenia za przewód elektryczny.
- Przewody należy układać w sposób zabezpieczający je przed uszkodzeniami i tak, żeby uniknąć możliwości potknięcia się o nie.
- Nigdy nie dokonywać przeróbek technicznych urządzenia na własną rękę.
- Przy urządzeniu wykonywać tylko te czynności, które są opisane w tej instrukcji.
- Należy stosować tylko oryginalne części zamienne i akcesoria.

## Zastosowanie zgodne z przeznaczeniem

Wyrób opisywany w niniejszej instrukcji należy użytkować wyłącznie w następujący sposób:

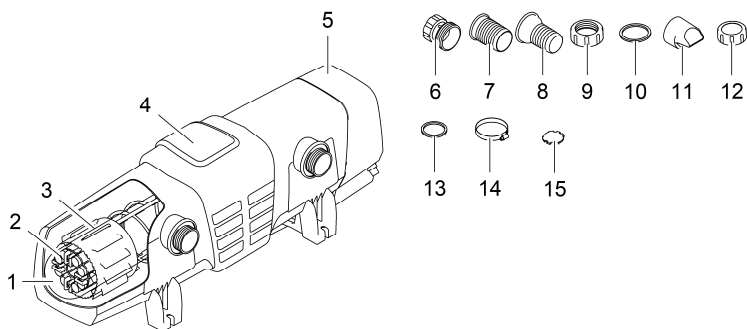
- Do czyszczenia stawów ogrodowych, kąpielowych, basenów i akwariów.
- W warunkach zgodnych z danymi technicznymi. (→ Dane techniczne)

W stosunku do tego urządzenia obowiązują następujące ograniczenia:

- Urządzenie nie nadaje się do oświetlenia ogólnego, przewidziane jest jedynie do opisanego zastosowania.
- W żadnym wypadku nie wolno używać lampy ultrafioletowej bez obudowy albo do jakichkolwiek innych celów. Promieniowanie ultrafioletowe jest niebezpieczne dla oczu i skóry nawet w małych dawkach.
- Nigdy nie używać do pompowania innych cieczy niż woda.
- Nigdy nie użytkować urządzenia bez przepływu wody.
- Nie nadaje się do celów rzemieślniczych ani przemysłowych.
- Nie używać jej do sterylizacji wody pitnej lub innych cieczy.
- Nie użytkować połączeniu z chemikaliami, artykułami spożywczymi, substancjami łatwopalnymi lub wybuchowymi.

# Opis produktu

## Przeгляд



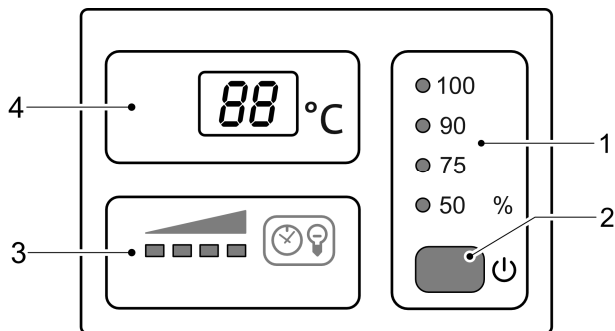
BTN0003

### Poz. Liczba Bitron Eco 120 W, 180 W, 240 W

1	1	Szko kwarcowe
2		Lampy UV-C
	2	Bitron Eco 120W
	3	Bitron Eco 180W
	4	Bitron Eco 240W
3	1	Wirnik czyszczący
4	1	Obudowa
5	1	Głowica urządzenia z jednostką sterującą
Torebka z materiałem do podłączenia:		
6	1	Adapter 38/50 mm (1½ cala / 2 cale) do podłączenia końcówki węża na wyjściu
7	2	Końcówka węża 50 mm (2 cale) do wejścia lub wyjścia
8	2	Końcówki węży 38 mm (1½ cala) do wejścia lub wyjścia
9	2	Nakrętka łącząca 50 mm (2 cale) do mocowania końcówki węża (7, 8)
10	2	Uszczelka płaska 57 x 48 x 3 mm do nakrętki łączącej (9)
11	1	Dysza wlotowa napędzająca wirnik czyszczący <ul style="list-style-type: none"> <li>Należy ją włożyć do wejścia w przypadku natężenia przepływu &lt; 10000 l/h</li> </ul>
12	1	Pokrywa zamykająca 38 mm (1½ cala) do zamknięcia wyjścia
13	2	Uszczelka płaska 45 x 33 x 3 mm do pokrywy zamykającej (12) i adaptera (6)
14	2	Obejma zaciskowa węża 40 ... 60 mm
15	1	Zamknięcie przewodu obejściowego dla uchwytu membrany <ul style="list-style-type: none"> <li>Wymagane podczas montażu na filtrze, jeśli wyjście ma być zamknięte</li> <li>Uchwyt membrany z membraną przewodu obejściowego jest osadzony w wyjściu na-przeciw wejścia (w momencie dostawy)</li> </ul>

PL

## Przegląd sterownika



BTN0007

- |   |                             |   |
|---|-----------------------------|---|
| 1 | Tryb pracy                  | Cztery tryby pracy do odpowiedniego do zapotrzebowania naświetlania alg i zarodków (→ Wybór trybu pracy) <ul style="list-style-type: none"><li>• Lampki LED wskazują wybrany tryb pracy</li><li>• Lampka pali się na niebiesko: lampy UV-C są włączone</li><li>• Dioda LED świeci się na zielono: lampy UV-C są wyłączone</li></ul>   |
| 2 | Przycisk                    | Funkcje: <ul style="list-style-type: none"><li>• Włączanie/wyłączanie urządzenia (→ Włączenie / wyłączenie)</li><li>• Wybór trybu pracy (→ Wybór trybu pracy)</li><li>• Odczyt pozostałego czasu użytkowania lamp UV-C (→ Resetowanie licznika roboczogodzin)</li><li>• Resetowanie licznika roboczogodzin (→ Resetowanie licznika roboczogodzin)</li></ul>   |
| 3 | Wskazanie statusu lamp UV-C | Słupki LED wskazujący pozostały czas użytkowania: <ul style="list-style-type: none"><li>• Palą się cztery lampki LED: 9001 ... 12000 godzin</li><li>• Palą się trzy lampki LED: 6001 ... 9000 godzin</li><li>• Palą się dwie lampki LED: 3001 ... 6000 godzin</li><li>• Pali się jedna lampka LED: 1 ... 3000 godzin</li><li>• Miga jedna lampka LED: Wymienić lampy UV-C</li><li>• Wszystkie lampki LED wyłączone: Co najmniej jedna lampka UV-C jest uszkodzona</li></ul> |
| 4 | Wyświetlacz                 | Wskaźnik stanu roboczego: <ul style="list-style-type: none"><li>• Wskaźnik aktualnej temperatury wody w °C</li><li>• Wskaźnik komunikatów systemowych (→ Komunikaty systemowe)</li><li>• Wskaźnik pozostałego czasu użytkowania lamp UV-C (→ Resetowanie licznika roboczogodzin)</li></ul>  |

## Właściwości

**Bitron Eco 120 W, 180 W, 240 W** ze względu na wydajność naświetlania, czas zanurzenia w wodzie i przepływ jest wysokowydajnym urządzeniem oczyszczającym z lampą UV-C do zwalczania alg i bakterii chorobotwórczych.

- Odpowiednio do faz wzrostu alg pływających lampy ultrafioletowe są włączane lub wyłączane zgodnie z zapotrzebowaniem. Dzięki temu przy możliwie niewielkim nakładzie energii osiąga się maksymalny wynik.
- Za pomocą jednostki sterującej można indywidualnie dopasować moc.
- W pełni automatyczna regulacja przepływu obejściowego zapewnia idealne połączenie wydajności przepływu z wydajnością naświetlania.
- Długi czas zanurzenia w wodzie w dużej obudowie zwiększa wydajność odkażania.
- Odpowiedni do montażu w systemach filtracyjnych OASE ProfiClear, BioTec 30 i BioTec Screenmatic.
- Wirnik czyszczący czyści stale klosz kwarcowy z zabrudzeń.
- Lampy Eco o mocy 60 W są energooszczędne, a ich okres użytkowania wynosi 12 000 godzin.
- Elektroniczny ogranicznik prądu jest prawie bezstratny.
- Do wymiany lamp ultrafioletowych nie ma potrzeby demontowania klosza kwarcowego. System filtracyjny może pracować ciągle.

## Symbole na urządzeniu



Przeczytaj instrukcję użytkowania.



Urządzenie należy chronić przed mrozem.



Urządzenie należy chronić przed bezpośrednim działaniem promieni słonecznych.



Niebezpieczne promieniowanie UV-C.



Nie wyrzucać tego urządzenia do zwykłych odpadów komunalnych.

**IP24**

Urządzenie jest zabezpieczone przed wnikaniem wody rozbryzgowej i przed dotykaniem części niebezpiecznych.

**$p_{\max} = 1 \text{ bar}$**

Maksymalne dopuszczalne ciśnienie robocze: 1 bar.

**$T_W = +4 - 35^\circ\text{C}$**

Dozwolona temperatura wody: + 4°C do + 35°C.

# Ustawienie i podłączenie

## Eksploatacja w wodzie basenowej i słonej

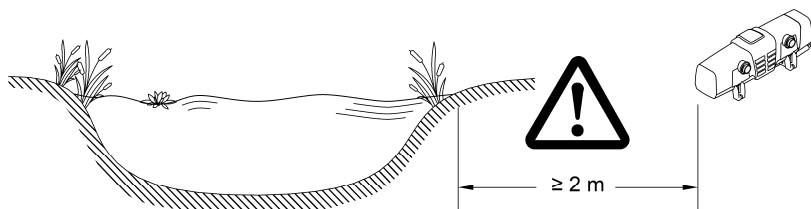
- Podczas eksploatacji w wodzie basenowej i słonej należy przestrzegać następujących wartości granicznych:

Typ	Woda basenowa	Woda słona
Odczyt pH	7,2 ... 7,6	7,5 ... 8,5
Chlor wolny	0.3 ... 0.6 mg/l	< 0.3 mg/l
Chlor związany	< 0.2 mg/l	-
Zawartość chlorków	< 200 mg/l	-
Zawartość soli	-	< 3.5 %
Temperatura wody	+4 ... +30 °C	+4 ... +25 °C

- Woda basenowa i słona może wpływać negatywnie na optykę urządzenia. Taki negatywny wpływ nie jest objęty gwarancją.

## Zachowywanie odstępów

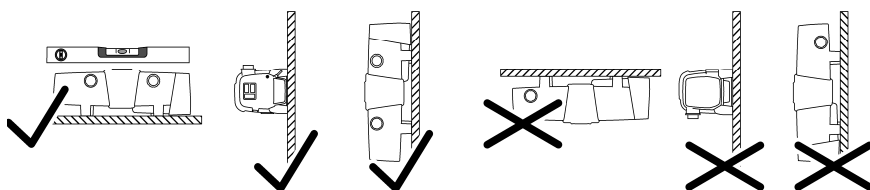
- Odstęp bezpieczeństwa urządzenia od wody musi wynosić co najmniej 2 m.
- Pozostawić dostatecznie dużo miejsca do przeprowadzenia czynności serwisowych.
  - Do rozłożenia głowicy urządzenia przewidzieć co najmniej podwójną szerokość obudowy.



BTN0018

## Praca indywidualna

- Ustawiać urządzenie tylko w dozwolonych pozycjach. Zapewnia to bezbłędną pracę.
- Uwzględnić wymagane odstępy. (→ Zachowywanie odstępów)
- Zastosować materiał mocujący, odpowiednio do podłoża. Mocowanie musi bezpiecznie utrzymać urządzenie. Uwzględnić ciężar. (→ Dane techniczne)
- Włożyć zasuwę pociąganą do dopływu wody przed wejściem urządzenia, jeżeli urządzenie ma być ustawione poniżej poziomu wody. Podczas wykonywania prac konserwacyjnych dopływ wody można zablokować.



BTN0008



## Podłączanie wejścia

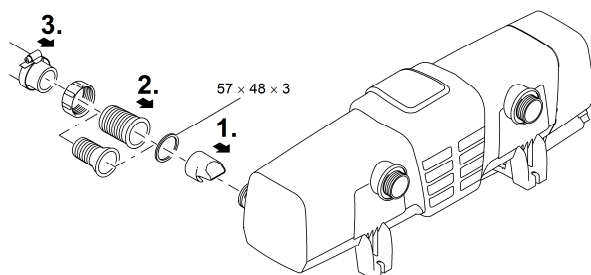
Zastosować węże, które są przystosowane do ciśnienia przynajmniej 1 bar.

Kombinacje zalecane do zastosowania końcówek węży:

Wejście	Wyjście 1	Wyjście 2 (naprzeciw wejścia)	Wymagane wyposażenie
50 mm (2 cale)	50 mm (2 cale)	zamknięte	–
38 mm (1½ cala)	38 mm (1½ cala)	zamknięte	–
38 mm (1½ cala)	38 mm (1½ cala)	38 mm (1½ cala)	Dla wyjścia 2 jedna końcówka węża 38 mm (1½ cala) z nakrętką łąączącą 38 mm (1½ cala)
50 mm (2 cale)	38 mm (1½ cala)	38 mm (1½ cala)	

Należy postępować w sposób następujący:

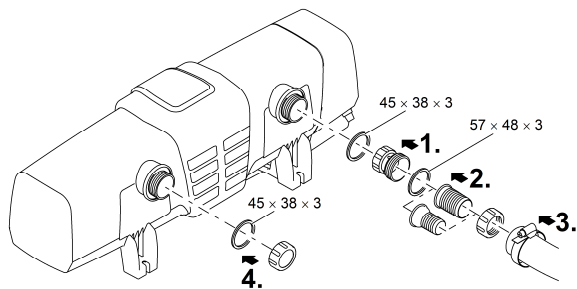
1. Dyszę wlotową wsunąć w wejście.
  - Dysza wlotowa jest wymagana tylko w przypadku natężenia przepływu < 10000 l/h, tak aby wirnik czyszczący obracał się bez zakłóceń.
2. Końcówkę węża wraz z nakrętką łączącą i uszczelką przykręcić do wejścia.
3. Nasunąć obejmę zaciskową na węż, nasunąć węż na końcówkę węża i zabezpieczyć go obejmą.



## Podłączanie wyjścia

Należy postępować w sposób następujący:

1. Adapter z uszczelką przykręcić do wyjścia i dokręcić tylko ręką.
2. Stopniowaną końcówkę węża wraz z nakrętką łączącą i uszczelką przykręcić do wyjścia.
3. Nasunąć obejmę zaciskową na węż, nasunąć węż na końcówkę węża i zabezpieczyć go obejmą.
4. Pokrywą zamykającą z uszczelką płaską przykręcić do wyjścia.  
— Pokrywa zamykająca musi zamykać wyjście naprzeciw wejścia, aby główny strumień wody był prowadzony wzdłuż lamp ultravioletowych i był napromieniowywany przez możliwie długi czas.



BTN0013

## Podłączenie urządzenia do filtra przepływowego

- Uwzględnić wymagane odstępy. (→ Zachowywanie odstępow)
- Włożyć zasuwę pociąganą do dopływu wody przed wejściem urządzenia, jeżeli urządzenie ma być ustawione poniżej poziomu wody. Podczas wykonywania prac konserwacyjnych dopływ wody można zablokować.

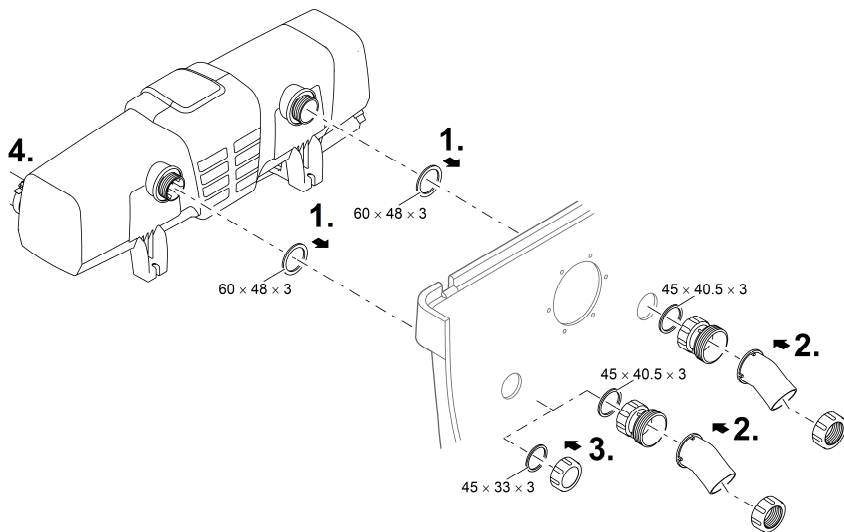
## ProfiClear Premium / ProfiClear Classic

W niniejszym rozdziale opisano podłączenie urządzenia oczyszczającego z lampą ultrafioletową Bitron do systemu pompującego.

- Przestrzegać informacji podanych w instrukcji obsługi filtra przepływowego.
- Membrana przewodu obejściowego jest zamontowana w momencie dostawy i osadzona w wyjściu naprzeciw wejścia.
- Firma OASE zaleca zamknięcie przewodu obejściowego w następujących sytuacjach:
  - nagłe problemy bakteryjne, takie jak zachorowania lub zmętnienie z powodu rozwoju bakterii.
  - niskie natężenie przepływu:
    - Bitron Eco 120 W: < 10000 l/h
    - Bitron Eco 180 W: < 13000 l/h
    - Bitron Eco 240 W: < 15000 l/h

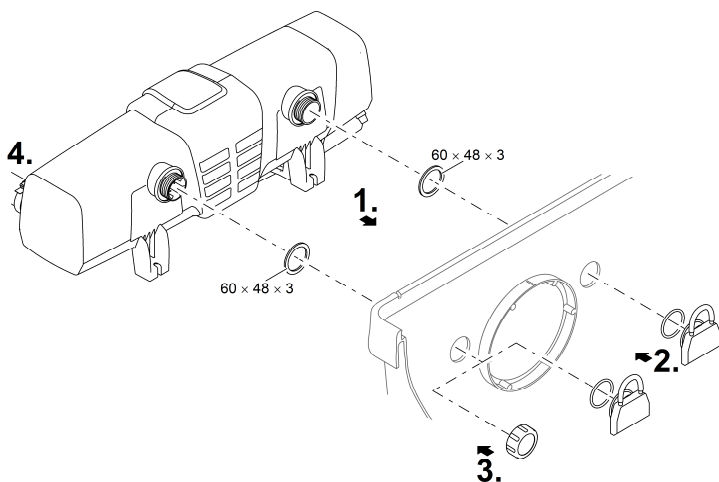
Należy postępować w sposób następujący:

1. Wyjścia z uszczelkami płaskimi przeprowadzić przez otwory w ścianie zbiornika.
2. Montaż wlotu:
  - ProfiClear Premium: Najpierw przykręcić adapter do wyjść i dokręcić tylko ręką, następnie przykręcić kolanko wlotowe 30° przy użyciu nakrętki złączkowej do adaptera i dokręcić tylko ręką. Otwory skierować do dołu.
  - ProfiClear Classic: Dysze wlotowe z uszczelkami typu o-ring przykręcić do wyjść i dokręcić tylko ręką.
3. Zamknąć przewód obejściowy (opcjonalnie):
  - ProfiClear Premium: Zamiast adaptera i kolanka przykręcić pokrywę zamykającą do wyjścia.
  - ProfiClear Classic: Zamiast dyszy wlotowej przykręcić pokrywę zamykającą do wyjścia.
4. Podłączyć Bitron do pompy filtrującej. (→ Podłączanie wejścia)



BTN0015

PL



BTN0017

## BioTec ScreenMatic

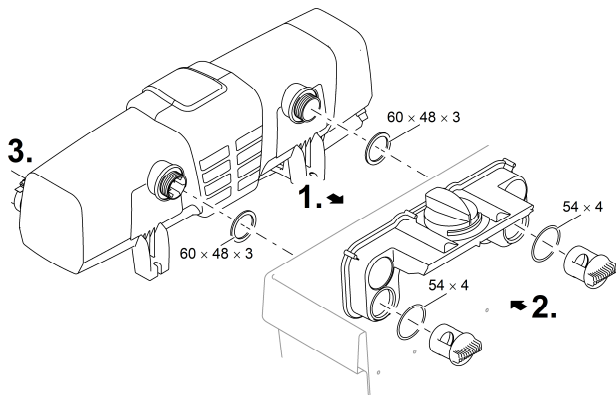
- Przestrzegać informacji podanych w instrukcji obsługi filtra przepływowego.

### Z przewodem obejściowym

- Membrana przewodu obejściowego jest zamontowana w momencie dostawy i osadzona w wyjściu naprzeciw wejścia.

Należy postępować w sposób następujący:

1. Wyjścia z uszczelkami płaskimi przeprowadzić przez otwory w ścianie zbiornika do rozdzielacza.
2. Śruby przepustowe z pierścieniami uszczelniającymi o-ring przykręcić do wyjść i dokręcić tylko ręką.
3. Podłączyć Bitron do pompy filtrującej. (→ Podłączanie wejścia)



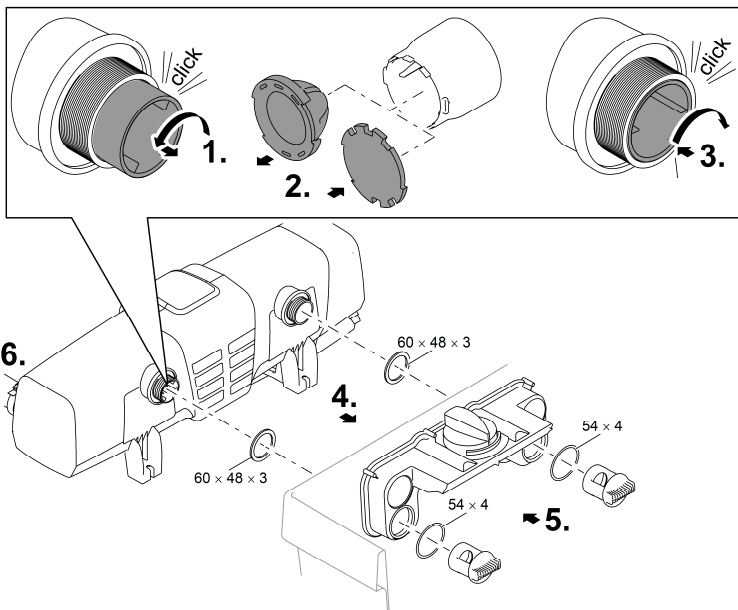
BTN0005

## Bez przewodu obejściowego

- Firma OASE zaleca zamknięcie przewodu obejściowego w następujących sytuacjach:
  - nagłe problemy bakteryjne, takie jak zachorowania lub zmętnienie z powodu rozwoju bakterii.
  - niskie natężenie przepływu:
    - Bitron Eco 120 W: < 10000 l/h
    - Bitron Eco 180 W: < 13000 l/h
    - Bitron Eco 240 W: < 15000 l/h

Należy postępować w sposób następujący:

1. Uchwyt przewodu obejściowego przekręcić w lewo, aż będzie słyszalne kliknięcie i wyjąć z wyjścia.
2. Membranę przewodu obejściowego wyciągnąć z uchwytu przewodu obejściowego i nałożyć zamknięcie przewodu obejściowego na uchwyt.
  - Nałożenie zamknięcia przewodu obejściowego na uchwyt przewodu obejściowego jest możliwe tylko w jednej określonej pozycji.
3. Włożyć uchwyt przewodu obejściowego do wyjścia i przekręcić w prawo, aż będzie słyszalne kliknięcie.
  - Uchwyt przewodu obejściowego jest zablokowany.
4. Wyjścia z uszczelkami płaskimi przeprowadzić przez otwory w ścianie zbiornika do rozdzielacza.
5. Śruby przepustowe przykręcić do wyjść i dokręcić tylko ręką.
6. Podłączyć Bitron do pompy filtrującej. (→ Podłączanie wejścia)



## Rozruch

### WSKAZÓWKA

Urządzenie może ulec uszkodzeniu, gdy przepływ wody za wylotem zostanie nagle przerwany (np. przez zawór odcinający). Nagłe przerwanie może spowodować chwilowe zwiększenie ciśnienia i przekroczyć 1 bar (udar wodny).

- ▶ Wyłączenie: Najpierw wyłączyć pompę, a następnie zamknąć zasuwę odcinającą. Jeśli urządzenie jest eksploatowane w systemie filtracyjnym, to najpierw wyłączyć ten system filtracyjny.
- ▶ Włączenie: Najpierw otworzyć zasuwę odcinającą, a następnie włączyć pompę. Jeżeli urządzenie jest eksploatowane w systemie filtracyjnym, system filtracyjny uruchomić na końcu.
- ▶ Alternatywnie zainstalować zasuwę odcinającą przed wlotem.

- ❶ Całkowity rozwój masy biologicznej w nowych filtrach wymaga około 3 do 4 tygodni. W tym czasie – albo przy temperaturze wody <10 °C – może dojść do przelewania się filtra. W tym przypadku czyszczenie filtra nie jest konieczne.
  - W przypadku zastosowania rozruszników filtra, leków lub środków do pielęgnacji stawu wyłączyć urządzenie oczyszczające z lampą ultrafioletową na co najmniej 36 godzin, by uniknąć negatywnego wpływu na środek.
- ❷ W momencie dostawy urządzenie jest wyłączone. Na wyświetlaczu wskazywane jest *OFF*.
  - Naświetlanie nowo utworzonego stawu rozpocząć najwcześniej po upływie 36 godzin, aby system biologiczny w stawie mógł się prawidłowo rozwinąć.

### Kolejność czynności przy uruchomieniu

- Włączyć pompę.
- Sprawdzić szczelność wszystkich przyłączy.
- Połączyć urządzenie z siecią.
  - Urządzenie włącza się w ostatnio wybranym trybie pracy.
  - Ewentualnie wyłączyć urządzenie. (→ Włączenie / wyłączenie)
- Wybrać tryb pracy.
  - Staw ogrodowy podlega wpływowi licznych i różnych czynników wspierających wzrost alg (np. promieniowanie słoneczne, dostarczanie składników pokarmowych, naturalna roślinność). Odpowiedni tryb Eco można zatem ustalić indywidualnie.
  - Przestrzegać wskazówek do wyboru odpowiedniego trybu pracy. (→ Wybór trybu pracy)

# Obsługa

## Włączenie / wyłączenie

Funkcja	Sposób postępowania	Wskazówka
Włączenie	Nacisnąć <input type="checkbox"/> .	<ul style="list-style-type: none"><li>• Tryb pracy "50 %" jest aktywny.</li><li>• Na wyświetlaczu wskazywana jest aktualna temperatura wody.</li><li>• Świeci się wskaźnik statusu lamp UV-C.</li></ul>
Wyłączenie	Kilka razy nacisnąć <input type="checkbox"/> , aż lampy UV-C wyłączą się po trybie pracy „100%”.	<ul style="list-style-type: none"><li>• Kolejność włączania: 50 % – 75 % – 90 % – 100 % – Off.</li><li>• Na wyświetlaczu pojawia się wskazanie <i>OFF</i>.</li><li>• W przypadku błędu na wyświetlaczu pojawia się odpowiedni komunikat.</li></ul>

## Wybór trybu pracy

Do odpowiedniego naświetlania alg i zarodków można zastosować jeden z czterech trybów pracy.

Czas naświetlania jest sterowany automatycznie w oparciu o zmierzoną temperaturę wody i wybrany tryb pracy. Stosunek czasu włączenia do czasu wyłączenia lamp UV-C jest uzależniony od trybu pracy. Im większa wartość procentowa, tym dłuższy czas włączania w stosunku do czasu wyłączenia.

W trybie pracy 100% lampy włączone są stale.

Funkcja	Sposób postępowania	Wskazówka
Wybieranie trybu pracy	Naciskać <input type="checkbox"/> do momentu pojawienia się żądanego trybu pracy.	<ul style="list-style-type: none"><li>• Kolejność włączania: 50 % – 75 % – 90 % – 100 % – Off.</li><li>• Lampy UV-C włączone: Lampka LED pali się na niebiesko.</li><li>• Lampy UV-C wyłączone: Lampka LED pali się na zielono (tryb oszczędzania energii w trybie Eco).</li><li>• Wybrać tryb Eco 50 % w przypadku niewielkiego zanieczyszczenia wody</li><li>• Wybrać tryb Eco 75 % lub 90 % w przypadku silniejszego zanieczyszczenia wody.</li><li>• Wybrać tryb pracy 100 % w przypadku silnego zanieczyszczenia wody.</li></ul> <p>Sposób postępowania w przypadku zazielenienia wody:</p> <ul style="list-style-type: none"><li>• Rozpocząć od trybu pracy 100 %. Po osiągnięciu żądanego wyniku przełączyć na tryb Eco 50 %. W przypadku ponownego zabarwienia się wody na zielono wybrać następny wyższy tryb Eco, aż żądany wynik będzie trwały.</li></ul> <p>Sposób postępowania w przypadku czystej wody:</p> <ul style="list-style-type: none"><li>• Rozpocząć od trybu Eco 50%. Jeżeli woda zaczyna zabarwiać się na zielono, wybrać następny wyższy tryb Eco, aż żądany wynik będzie trwały.</li></ul>

## Czasy włączenia

	Tryb pracy 50 % Wysoka oszczędność energii (50 %)			Tryb pracy 75 % Średnia oszczędność energii (25 %)			Tryb pracy 90 % Mała oszczędność energii (10 %)		
	Włączony [h]	Wyłączony [h]	Czas naświetlania [%]	Włączony [h]	Wyłączony [h]	Czas naświetlania [%]	Włączony [h]	Wyłączony [h]	Czas naświetlania [%]
Temperatura wody [°C]									
4	12	72	14	12	12	50	24	12	67
5 ... 9	12	36	25	24	12	67	48	12	80
10 ... 14	12	12	50	36	12	75	96	12	89
15 ... 19	12	0	100	12	0	100	12	0	100
≥ 20	12	12	50	36	12	75	12	0	100

## Resetowanie licznika roboczogodzin

Jeżeli maksymalny czas użytkowania lamp UV-C zostanie osiągnięty, miga lampka LED wskaźnika statusu lamp UV-C. Wymienić lampy UV-C, by zapewnić optymalną wydajność promieniowania. Następnie należy zresetować licznik roboczogodzin.

- Dokładny pozostały czas użytkowania lamp UV-C można odczytać na wyświetlaczu.

Funkcja	Sposób postępowania	Wskazówka
Odczyt pozostałego czasu użytkowania lamp UV-C	Przycisk <input type="checkbox"/> przytrzymać wciśnięty przez ok. 6 sekund.	<ul style="list-style-type: none"> <li>• Liczba 6-miejscowa jest pokazywana na wyświetlaczu po kolei, każdorazowo przez dwie cyfry.</li> <li>• W celu ułatwienia odczytu wyświetlanie tej liczby jest powtarzane 3-krotnie z dłuższą przerwą.</li> </ul> Przykład: <i>01-11-54--01-11-54--01-11-54</i> <i>01-11-54</i> odpowiada 11154 godzinom pozostałego czasu użytkowania
Resetowanie licznika roboczogodzin	Przycisk <input type="checkbox"/> przytrzymać wciśnięty przez 6 sekund, aż na wyświetlaczu pojawi się status lamp UV-C.  Podczas gdy wyświetlany jest status lamp UV-C: Nacisnąć ponownie <input type="checkbox"/> i przytrzymać, aż wszystkie cztery lampki LED wskaźnika statusu lamp UV-C zaczną migać, a na wyświetlaczu pojawi się wskazanie <i>rE</i> .	<ul style="list-style-type: none"> <li>• Zgaśnięcie <i>rE</i> sygnalizuje, że licznik roboczogodzin został zresetowany do 12 000 godzin.</li> <li>• Jeżeli przycisk zostanie puszczonej wcześniej, licznik nie zostanie zresetowany.</li> </ul>



## Czyszczenie i konserwacja

### WSKAZÓWKA

Nie używać żadnych agresywnych środków czyszczących ani roztworów chemicznych. Te środki mogą spowodować uszkodzenie obudowy, negatywnie wpłynąć na działanie urządzenia i szkodliwie wpłynąć na zwierzęta, rośliny i środowisko naturalne.

► Urządzenie czyścić tylko z zewnątrz wilgotną ściereczką.

- W przypadku trudnych do usunięcia osadów wapna zaleca się stosowanie następujących środków czyszczących:
  - Środek czyszczący PumpClean marki OASE.
  - Środek czyszczący dla gospodarstwa domowego nie zawierający octu ani chloru.

### Regularne czynności

Urządzenie należy sprawdzać regularnie pod kątem prawidłowego działania. W zależności od czasu eksploatacji i zanieczyszczenia wody należy ustalić indywidualne odstępy czasowe. Im większa potrzeba czyszczenia, tym częściej należy sprawdzać urządzenie. Kontroli należy poddać:

- Status urządzenia w sterowniku. (→ Przegląd sterownika)
- działanie wirnika czyszczącego. Kontrola wzrokowa jest możliwa przy zdemontowanej głowicy urządzenia. (→ Wymontowanie głowicy urządzenia)
  - Użyć latarki dla lepszej widoczności.

### Wymontowanie głowicy urządzenia

#### ⚠ OSTROŻNIE

Promieniowanie ultrafioletowe lampy UV-C może spowodować uszkodzenie oczu i skóry.

- Nigdy nie użytkować lampy ultrafioletowej UVC poza obudową ani w uszkodzonej obudowie.
- Przed przystąpieniem do czynności serwisowych albo do wymiany lampy ultrafioletowej UVC należy odłączyć urządzenie od sieci prądowej.

#### ⚠ OSTROŻNIE

Klosz kwarcowy i świetlówka ultrafioletowa UVC mogą ulec stłuczeniu i spowodować rany cięte.

- Wszelkie prace przy module czyszczącym z lampą ultrafioletową UVC należy zachować ostrożność, żeby nie doznać ran ciętych.
- Unikać wstrząsów, uderzeń i energicznych ruchów, żeby nie doszło do stłuczenia lampy.

#### ⚠ OSTROŻNIE

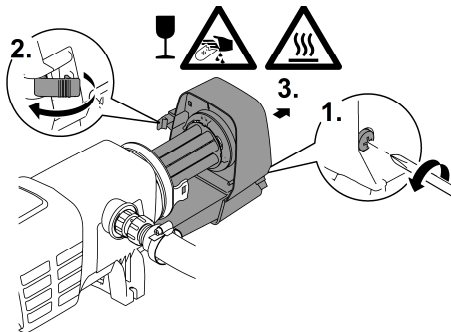
Gorąca żarówka. Niebezpieczeństwo poparzenia w razie dotknięcia.

- Odłączyć lampę czyszczącą UV-C od napięcia i odczekać kilka minut przed rozpoczęciem demontażu, aż temperatura świetlówki spadnie.

Należy postępować w sposób następujący:

1. Poluzować śrubę zabezpieczającą, aż siła sprężynowania zostanie oddana na zewnątrz.  
– Śruby zabezpieczającej nie można całkowicie wykręcić.
2. Poluzować hak zatrzaskowy.
3. Wyciągnąć ostrożnie głowicę urządzenia z obudowy.

❗ Ze względu na bezpieczeństwo, włączenie lampy ultravioletowej UVC jest możliwe dopiero wtedy, gdy moduł z lampą UVC jest prawidłowo zamontowany w urządzeniu.

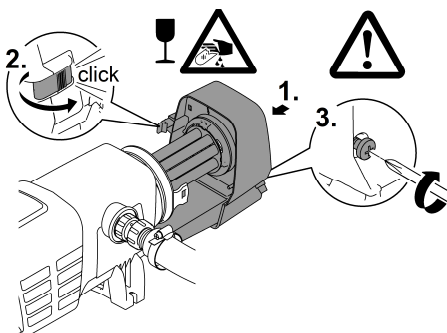


BTN0006

## Zamontowanie głowicy urządzenia

Należy postępować w sposób następujący:

1. Wsunąć ostrożnie głowicę urządzenia do obudowy.
2. Zablokować głowicę urządzenia za pomocą haka zatrzaskowego.
3. Wkręcić śrubę zabezpieczającą i dokręcić tylko ręką.  
– Urządzenie jest chronione przed wilgocią, tylko jeśli śruba zabezpieczająca jest dokręcona.



BTN0010

## Wymiana świetlówki ultravioletowej UVC

Wymienić lampy UV-C najpóźniej po upływie 12 000 roboczogodzin. Zapewnia to optymalną wydajność filtrowania.

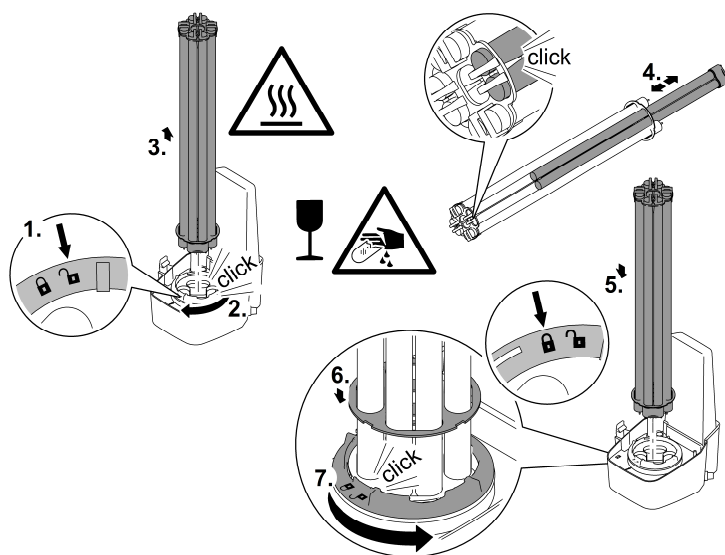
- Na słupku wskaźnikowym LED sterownika miga lampka LED. Ten wskaźnik statusu sygnalizuje, że należy wymienić lampy UV-C.
- Używać tylko takich lamp UVC, których oznaczenie i podana moc pokrywa się z danymi na tabliczce znamionowej. (→ Dane techniczne)

Warunek:

- Głowica urządzenia jest zdjęta. (→ Wymontowanie głowicy urządzenia)

Należy postępować w sposób następujący:

1. Pierścień blokujący przekręcić w lewo, aż do oporu.
  - Kierunek obrotu: na symbol "otwarta kłódka".
2. Zestaw lamp UVC ostrożnie wyjąć z opravek znajdujących się w głowicy urządzenia.
3. Wymienić lampy UVC.
  - Zanieczyszczenia wypalają się w szkle lampy i mogą negatywnie wpłynąć na trwałość lampy. W związku z tym należy dotykać lampy UVC tylko przez szmatkę lub czystymi rękawiczkami.
  - Zużyte lampy UVC ostrożnie odłączyć od uchwytu i wyciągnąć z płyty mocującej.
  - Nowe lampy UVC wsunąć przez płytę mocującą, aż głowica lampy zaczepi się w uchwycie lampy.
4. Zestaw lamp UVC ostrożnie włożyć do opravek znajdujących się w głowicy urządzenia.
5. Płytę mocującą nasunąć na pierścień blokujący.
6. Pierścień blokujący przekręcić w prawo, aż do oporu.
  - Kierunek obrotu: na symbol "zamknięta kłódka".
  - Blokada unieruchamia płytę mocującą tak, że lampy UVC są mocno osadzone w oprawkach lamp.



## Wymiana uszkodzonej lampy UV-C

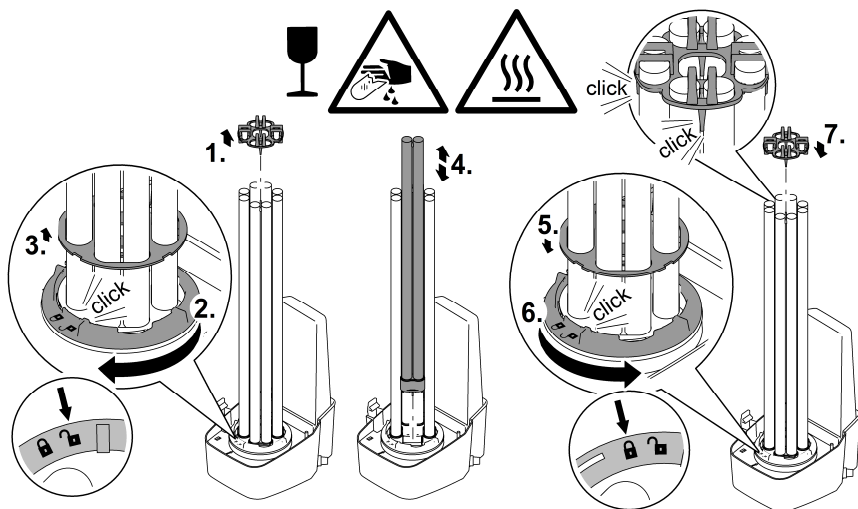
- Używać tylko takich lamp UVC, których oznaczenie i podana moc pokrywa się z danymi na tabliczce znamionowej. (→ Dane techniczne)

Warunek:

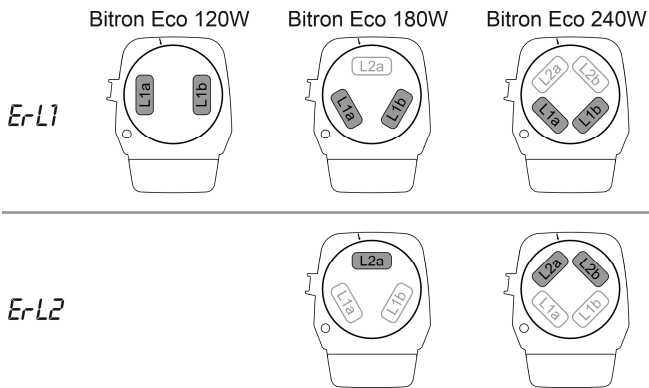
- Głowica urządzenia jest zdjęta. (→ Wymontowanie głowicy urządzenia)

Należy postępować w sposób następujący:

1. Uchwyt lampy ostrożnie ściągnąć z lamp UVC.
2. Pierścień blokujący przekręcić w lewo, aż do oporu.  
– Kierunek obrotu: na symbol "otwarta kłódka".
3. Płytę przytrzymującą poprowadzić przez lampy UVC i zdjąć.
4. Wymiana wadliwej lampy UVC.  
– Niżej podanym sposobem można rozpoznać wadliwą lampę UVC w jednej z par lamp (L1a/L1b lub L2a/L2b): Jedną z dwóch lamp UVC wymienić i zmontować znów urządzenie. Jeżeli nadal pokazywany jest komunikat, to pierwotną lampę UVC znów włożyć i wymienić drugą lampę UVC. Jeżeli komunikat jest nadal pokazywany, to obie lampy UVC są wadliwe.
5. Płytę przytrzymującą poprowadzić przez lampy UVC i nasunąć na pierścień blokujący.
6. Pierścień blokujący przekręcić w prawo, aż do oporu.  
– Kierunek obrotu: na symbol "zamknięta kłódka".  
– Blokada unieruchamia płytę mocującą tak, że lampy UVC są mocno osadzone w oprawkach lamp.
7. Uchwyt lamp ostrożnie wcisnąć na lampy UVC tak, żeby wszystkie głowice lamp zaczepiły się.



BTN0012



BTN0002

## Czyszczenie/wymiana klosza kwarcowego

### ⚠ OSTROŻNIE

Klosz kwarcowy i świetlówka ultrafioletowa UVC mogą ulec stłuczeniu i spowodować rany cięte.

- ▶ Wszelkie prace przy module czyszczącym z lampą ultrafioletową UVC należy zachować ostrożność, żeby nie doznać ran ciętych.
- ▶ Unikać wstrząsów, uderzeń i energicznych ruchów, żeby nie doszło do stłuczenia lampy.

### WSKAZÓWKA

Urządzenie może ulec uszkodzeniu, gdy przepływ wody za wylotem zostanie nagle przerwany (np. przez zawór odcinający). Nagłe przerwanie może spowodować chwilowe zwiększenie ciśnienia i przekroczyć 1 bar (udar wodny).

- ▶ Wyłączenie: Najpierw wyłączyć pompę, a następnie zamknąć zasuwę odcinającą. Jeśli urządzenie jest eksploatowane w systemie filtracyjnym, to najpierw wyłączyć ten system filtracyjny.
- ▶ Włączenie: Najpierw otworzyć zasuwę odcinającą, a następnie włączyć pompę. Jeżeli urządzenie jest eksploatowane w systemie filtracyjnym, system filtracyjny uruchomić na końcu.
- ▶ Alternatywnie zainstalować zasuwę odcinającą przed wlotem.

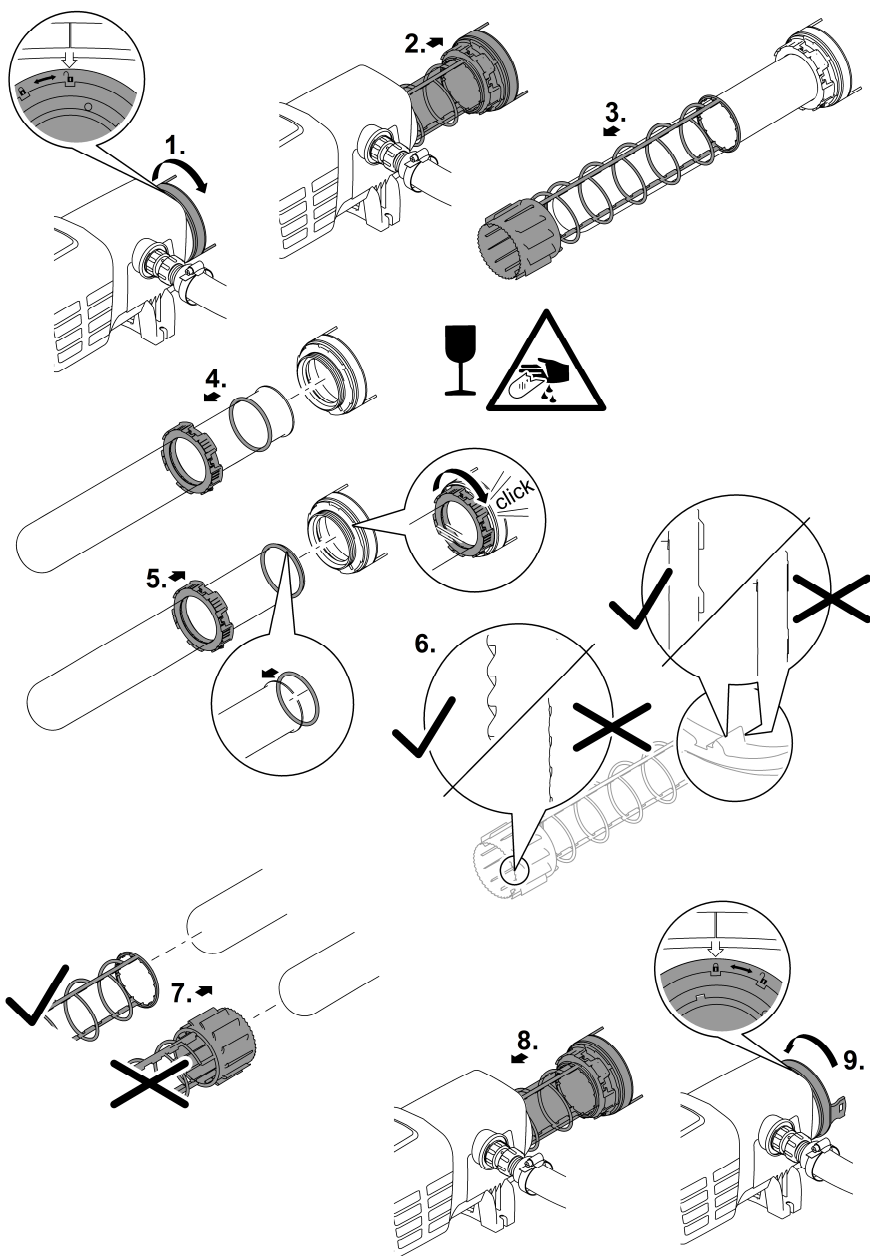
Warunek:

- Głowica urządzenia jest zdjęta. (→ Wymontowanie głowicy urządzenia)

PL

Należy postępować w sposób następujący:

1. Pokrywę obudowy przekręcić w lewo do oporu.
  - Kierunek obrotu - symbol "Zamek otw."
  - Pokrywa obudowy może być osadzona bardzo mocno. Ewentualnie poprowadzić pręt przez oczka, by w ten sposób osiągnąć większą siłę dźwigni.
2. Wyciągnąć ostrożnie klosz kwarcowy i wirnik czyszczący z obudowy.
3. Wyczyścić klosz kwarcowy i wirnik czyszczący.
  - Ściągnąć wirnik czyszczący i wyczyścić szczotką pod bieżącą wodą.
  - Klosz kwarcowy przetrzeć wilgotną ściereczką.
  - Wyczyścić dokładnie obudowę od wewnątrz i z zewnątrz.
4. Wymienić uszkodzony lub silnie porysowany klosz kwarcowy.
  - Poluzować śrubę zaciskową i wyciągnąć klosz kwarcowy z pierścieniem uszczelniającym o-ring z pokrywy obudowy.
  - Wyczyścić pierścień uszczelniający o-ring i nasmarować smarem OASE (numer zamówienia 27872). Wymienić uszkodzony pierścień uszczelniający o-ring.
5. Klosz kwarcowy z pierścieniem uszczelniającym o-ring nałożyć na pokrywę obudowy i przekręcić śrubę zaciskową do oporu.
  - Naciągnąć pierścień uszczelniający o-ring na krawędź obrzeża, by uniknąć resztek smaru na kloszu kwarcowym.
  - Śruba zaciskowa musi się słyszalnie zatrzasnąć, inaczej zamontowanie pokrywy obudowy w obudowie nie będzie możliwe.
6. Sprawdzić zużycie profilu na wirniku czyszczącym po obu stronach czołowych i na powierzchniach wewnętrznych.
  - W przypadku zużytego profilu wirnik czyszczący ciężko się obraca i należy go wymienić.
7. Wirnik czyszczący nasunąć na szkło kwarcowe.
  - Zwracać uwagę na właściwe położenie.
8. Klosz kwarcowy i wirnik czyszczący wsunąć ostrożnie do obudowy.
9. Pokrywę obudowy przekręcić w prawo do oporu.
  - Kierunek obrotu - symbol "Zamek zamk."



BTN001

## Magazynowanie / Przechowywanie w okresie zimowym

### Urządzenie stoi w miejscu chronionym przed mrozem (np. w garażu lub obudowie systemu)

Eksploatacja urządzenia jest możliwa, gdy minimalna temperatura wody nie spada poniżej +4 °C.

### Urządzenie nie stoi w miejscu chronionym (np. miejsce narażone na wpływy atmosferyczne)

W przypadku wystąpienia mrozu urządzenie musi zostać zdemontowane. Przeprowadzić gruntowne oczyszczenie i skontrolować urządzenie pod względem uszkodzeń.

## Usuwanie usterek

### Usterki

Usterka	Przyczyna	Środki zaradcze
Woda nie jest klarowna (kolor zielony)	Woda jest bardzo mocno zabrudzona lub zanieczyszczona	<ul style="list-style-type: none"><li>• Usunąć wodorosty i liście ze stawu</li><li>• Przeprowadzić gruntowne czyszczenie</li><li>• Wymienić wodę - usunąć algi i liście ze stawu</li><li>• Przeprowadzić gruntowne czyszczenie</li><li>• Wymienić wodę</li></ul>
	Brak przepływu w stawie	<ul style="list-style-type: none"><li>• Zapewnić odpowiedni przepływ wody w stawie</li><li>• Umieścić pompę w innym miejscu</li><li>• Zastosować pompę z większą wydajnością obiegu</li></ul>
	Wydajność lamp UV-C nie jest wystarczająca	Wymienić lampy UV-C po 12000 roboczogodzinach
	Zanieczyszczony kloz kwarcowy	Wyczyścić kloz kwarcowy (→ Czyszczenie/wymiana kloza kwarcowego)
	Kloz kwarcowy jest porysowany	<ul style="list-style-type: none"><li>• Wymienić kloz kwarcowy (→ Czyszczenie/wymiana kloza kwarcowego)</li><li>• W przypadku zużytego profilu wymienić wirnik czyszczący (→ Czyszczenie/wymiana kloza kwarcowego)</li></ul>
	Urządzenie jest dezaktywowane	Zakończyć tryb <b>OFF</b> i wybrać tryb <b>Eco</b>
	Kloz kwarcowy jest zabrudzony, ponieważ wirnik czyszczący nie obraca się	<ul style="list-style-type: none"><li>• Wyczyścić wirnik czyszczący i kloz kwarcowy (→ Czyszczenie/wymiana kloza kwarcowego)</li></ul>
	<ul style="list-style-type: none"><li>• Kontrola: Zdemontować głowicę urządzenia, włączyć pompę filtrującą i oświetlić obudowę latarką</li></ul>	<ul style="list-style-type: none"><li>• W przypadku wydajności pompy &lt; 10000 l/h zastosować dyszę wlotową do napędu wirnika czyszczącego</li><li>• W przypadku zużytego profilu wymienić wirnik czyszczący (→ Czyszczenie/wymiana kloza kwarcowego)</li></ul>



<b>Usterka</b>	<b>Przyczyna</b>	<b>Środki zaradcze</b>
Urządzenie nie działa	Wtyczka sieciowa nie jest podłączona.	Włożyć wtyczkę sieciową.
	Wadliwe przyłącze	Sprawdzić przyłącze elektryczne
Lampa nie świeci się	Wyłączenie awaryjne aktywowane	Ze względów bezpieczeństwa przy otwartym urządzeniu są dezaktywowane. DUszkodzone lampy są wskazywane na wyświetlaczu za pomocą $E_{r-L1}$ lub $E_{r-L2}$ .
Na połączeniu z filtrem tworzą się krople	Uszczelka nie jest wystarczająca	<ul style="list-style-type: none"> <li>• Sprawdzić osadzenie uszczelki</li> <li>• Dokręcić połączenie śrubowe</li> </ul>
Nie można zdjąć głowicy urządzenia	Śruba zabezpieczająca nie jest odkręcona	Odkręcić śrubę zabezpieczającą
	W urządzeniu wytworzyła się próżnia	Włączyć urządzenie i pozostawić do rozgrzania przez kilka minut, następnie wyciągnąć wtyczkę i zdjąć głowicę urządzenia
Wskazywanie różnych wartości temperatury przy zastosowaniu kilku urządzeń OASE ze wskaźnikiem temperatury	Zakres tolerancji pomiaru temperatury	<p>Czujniki temperatury wykazują dokładność do <math>\pm 1^\circ\text{C}</math>. Jeżeli stosowane są jednocześnie inne urządzenia ze wskaźnikiem temperatury, wyświetlane wartości mogą się różnić od siebie o nawet <math>2^\circ\text{C}</math>.</p> <ul style="list-style-type: none"> <li>• Zalecenie: Średnia arytmetyczna ze wszystkich wyświetlanych wartości wskazuje dobrą wartość przybliżoną rzeczywistej temperatury.</li> <li>• W przypadku bezpośredniego promieniowania słonecznego możliwe są jeszcze większe odchylenia. Dlatego należy chronić urządzenie przed bezpośrednim nasłonecznieniem.</li> </ul>

## Komunikaty systemowe

Komunikaty systemowe nie są wskazywane na wyświetlaczu. W przypadku kilku komunikatów systemowych wskazywany jest zawsze najstarszy komunikat.

- 4-pozycyjny kod identyfikacyjny komunikatu usterki wyświetlany jest na wyświetlaczu w postaci dwóch zmieniających się cyfr.
- Jak tylko przyczyna zostanie usunięta, komunikat systemowy zniknie automatycznie.

Komunikat systemowy	Przyczyna	Środki zaradcze	
<i>Er11</i>	<ul style="list-style-type: none"> <li>• Głowica urządzenia usunięta</li> <li>• Głowica urządzenia nie jest osadzona prawidłowo w obudowie</li> </ul>	Umieścić głowicę urządzenia w obudowie, zamknąć przy użyciu haków zatraskowych i zabezpieczyć śrubą	
<i>Er66</i>	Urządzenie wyłączyło się	<ul style="list-style-type: none"> <li>• Chronić urządzenie przed bezpośrednim nasłonecznieniem</li> <li>• Umożliwić ciągły przepływ wody przez urządzenie</li> <li>• Po wychłodzeniu urządzenie załączy się automatycznie i aktywuje w ostatnio wybranym trybie pracy</li> </ul>	
<i>Er67</i>	Urządzenie wyłączyło się	<ul style="list-style-type: none"> <li>• Usunąć przyczynę przegrzania (np. bezpośrednie promieniowanie słoneczne, brak przepływu wody)</li> <li>• Przytrzymać wciśnięty przycisk przez sześć sekund</li> </ul>	
<i>ErL1</i>	Lampa UV-C "L1a" i/lub "L1b" uszkodzona	<ul style="list-style-type: none"> <li>• Wymienić uszkodzoną lampę UV-C (→ Czyszczenie i konserwacja)</li> <li>• <i>ErL1</i> nie znika: Skontaktować się z serwisem OASE</li> </ul>	
<i>ErL2</i>	Bitron Eco 180 W	<ul style="list-style-type: none"> <li>• Wymienić uszkodzoną lampę UV-C (→ Czyszczenie i konserwacja)</li> <li>• <i>ErL2</i> nie gaśnie: Skontaktować się z serwisem OASE</li> </ul>	
	Bitron Eco 240 W	<ul style="list-style-type: none"> <li>• Wymienić uszkodzoną lampę UV-C (→ Czyszczenie i konserwacja)</li> <li>• <i>ErL2</i> nie gaśnie: Skontaktować się z serwisem OASE</li> </ul>	
<i>88</i>	Wartość temperatury miga	Temperatura wody < 4 °C	Zapewnić minimalną temperaturę wody 4 °C lub wyłączyć urządzenie (→ Magazynowanie / Przechowywanie w okresie zimowym)
<i>L0</i>		Temperatura otoczenia < -9 °C	Wskaźnik temperatury nie działa, eksploatacja nie ma sensu

## Dane techniczne

Bitron Eco			120 W	180 W	240 W
Napięcie zasilające			220 – 240 V AC, 50/60 Hz	220 – 240 V AC, 50/60 Hz	220 – 240 V AC, 50/60 Hz
Pobór mocy		W	120	180	240
Wydajność lamp UV-C		W	120	180	240
Typ lamp UV-C	Typ		60 W TC-L (UV-C)	60 W TC-L (UV-C)	60 W TC-L (UV-C)
	Okres użytkowania	h	12000	12000	12000
Temperatura wody	dopuszczalny zakres	°C	+ 4 ... + 35	+ 4 ... + 35	+ 4 ... + 35
Czujnik temperatury	Tolerancja	°C	± 1	± 1	± 1
Kabel sieciowy	Długość	m	5	5	5
Wejście	Liczba		1	1	1
	Przyłącze	mm	38 / 50	38 / 50	38 / 50
		cal	1½ / 2	1½ / 2	1½ / 2
Wylot	Liczba		2	2	2
	Przyłącze	mm	38 / 50	38 / 50	38 / 50
		cal	1½ / 2	1½ / 2	1½ / 2
Natężenie przepływu	maksymalnie	l/h	50000	50000	50000
Ciśnienie robocze	maksymalnie	bar	1	1	1
Wymiary	D x S x W	mm	725 x 227 x 248	725 x 227 x 248	725 x 227 x 248
Masa	bez wody	kg	7,9	7,9	8,1
	z wodą	kg	15,8	15,8	16,0

## Części ulegające zużyciu

- Lampa ultravioletowa, klosz kwarcowy i uszczelka typu o-ring dla klosza kwarcowego
- Wirnik czyszczący
- Uchwyt lampy

## Usuwanie odpadów

### WSKAZÓWKA

Urządzenia nie wolno wyrzucać do pojemnika na odpady komunalne.

- ▶ Urządzenie należy oddać w wyznaczonym punkcie zbiórki surowców wtórnych.
- ▶ Lampę ultravioletową należy utylizować poprzez przewidziany do tego system recyklingowy.
- ▶ Przed przystąpieniem do utylizacji należy odciąć przewód zasilający urządzenia.

## **VAROVÁNÍ**

- ▶ Dříve než sáhnete do vody, odpojte všechny elektrické přístroje od elektrického proudu. V opačném případě hrozí vážné nebo smrtelné úrazy následkem zasažení elektrickým proudem.
  - ▶ Tento přístroj smí používat děti od 8 let a osoby se sníženými tělesnými, sensorickými nebo mentálními schopnostmi nebo s nedostatečnými zkušenostmi a znalostmi pouze v případě, že jsou pod dohledem, nebo že jsou poučeny o bezpečném používání přístroje a chápou nebezpečí, která z tohoto použití vyplývají. Děti si nesmí s přístrojem hrát. Čištění a užitelská údržba nesmí být prováděna dětmi bez dozoru.
- 

## **Bezpečnostní pokyny**

### **Elektrická přípojka**

- Na elektroinstalaci ve venkovním prostředí se vztahují zvláštní předpisy. Elektroinstalaci smí provést výhradně elektrikář.
  - Elektrikář má z důvodu svého odborného vzdělání, znalostí a zkušeností kvalifikaci a smí provádět elektroinstalační práce ve venkovním prostředí. Elektrikář dokáže rozpoznat možná rizika a zajistí dodržení místních a národních norem, předpisů a ustanovení.
  - S případnými otázkami a potížemi se obraťte na kvalifikovaného elektrikáře.
- Přístroje zapojujte pouze tehdy, shodují-li se elektrické údaje přístroje s dostupným napájením.
- Přístroj připojujte pouze do zásuvky instalované v souladu s předpisy. Přístroj musí být zajištěn pomocí ochranného zařízení chybného proudu s reakčním proudem maximálně 30 mA.
- Prodlužovací vedení a elektrický rozvaděč (např. zásuvkový systém) musí být určeny k užití ve venkovním prostředí (odstřikující voda).
- Chraňte otevřené zástrčky a zásuvky před vlhkostí.

## Bezpečný provoz

- Nepoužívejte přístroj, pokud jsou poškozeny elektrické vodiče nebo kryt.
- Nepoužívejte přístroj, pokud je jeho přívodní kabel poškozený. Přívodní kabel nelze vyměnit.
- Přístroj nepřeházejte ani netahejte za elektrické vodiče.
- Pokládejte vodiče tak, aby byly chráněny před poškozením a nikdo o ně nemohl zakopnout.
- Nikdy neprovádějte technické změny na přístroji.
- Provádějte na přístroji pouze činnosti, popisované v tomto návodu.
- Používejte pouze originální náhradní díly a příslušenství.

## Použití v souladu s určeným účelem

Výrobek, popsáný v tomto návodu, používejte pouze následujícím způsobem:

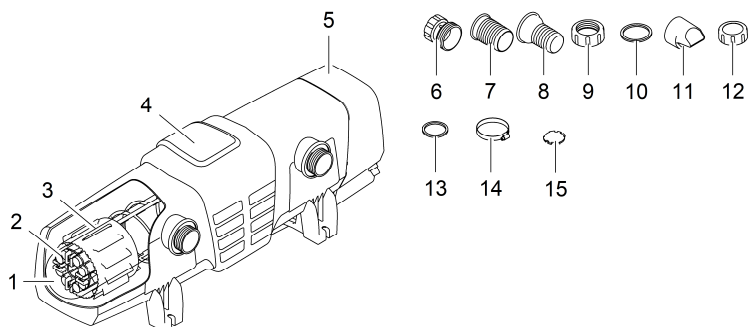
- K čištění zahradních jezírek, plaveckých jezírek, bazénů a akvárií.
- Při dodržení technických údajů. (→ Technické údaje)

Pro přístroj platí následující omezení:

- Tento výrobek není vhodný pro obecné osvětlení, ale je určen pouze k popsanému účelu použití.
- UVC zářivka nesmí být nikdy provozována mimo kryt nebo k jiným účelům než je určena. Záření UVC je nebezpečné pro oči a pokožku i v nízkých dávkách.
- Nikdy nepoužívejte jiné kapaliny než vodu.
- Nikdy neprovozujte bez průtoku vody.
- Nepoužívat pro komerční nebo průmyslové účely.
- Nepoužívejte ke sterilizaci pitné vody nebo jiných tekutin.
- Nepoužívat ve spojení s chemikáliemi, potravinami, lehce zápalnými nebo výbušnými látkami.

# Popis výrobku

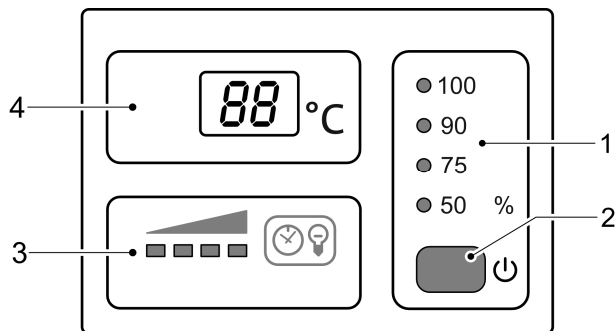
## Přehled



BTN0003

Poz.	Počet	Bitron Eco 120 W, 180 W, 240 W
1	1	Křemenné sklo
2		UVC zářivky
	2	Bitron Eco 120W
	3	Bitron Eco 180W
	4	Bitron Eco 240W
3	1	Čistící rotor
4	1	Kryt
5	1	Hlava přístroje s řídicí jednotkou
Balení s přípojovacím materiálem:		
6	1	Adaptér 38/50 mm (1½ palce/2 palce) pro připojení koncovky hadice na výstupu
7	2	Koncovka hadice 50 mm (2 palce) pro vstup nebo výstup
8	2	Koncovky hadice 38 mm (1½ palce) pro vstup nebo výstup
9	2	Převlečná matice 50 mm (2 palce) pro připevnění koncovky hadice (7, 8)
10	2	Ploché těsnění 57 × 48 × 3 mm pro převlečnou matici (9)
11	1	Vstupní tryska k pohánění čistícího rotoru <ul style="list-style-type: none"><li>• Musí se použít na vstupu při průtočných množstvích &lt; 10000 l/h</li></ul>
12	1	Uzávěr 38 mm (1½ palce) pro uzavření výstupu
13	2	Ploché těsnění 45 × 33 × 3 mm pro uzavěr (12) a adaptér (6)
14	2	Hadicová spona 40 ... 60 mm
15	1	Uzávěr obtoku pro držák membrány <ul style="list-style-type: none"><li>• Potřebný při montáži na filtr, má-li být výstup uzavřený</li><li>• Držák membrány s membránou obtoku sedí ve výstupu proti vstupu (stav při dodání)</li></ul>

## Přehled řízení



BTN0007

- |   |                            |  |
|---|----------------------------|--|
| 1 | Provozní režim             | Čtyři provozní režimy pro ozařování řas a zárodků podle potřeby (→ Výběr provozního režimu) <ul style="list-style-type: none"><li>• LED ukazují zvolený provozní režim</li><li>• LED svítí modře: UVC zářivky jsou zapnuté</li><li>• LED svítí zeleně: UVC zářivky jsou vypnuté</li></ul>  |
| 2 | Tlačítko                   | Funkce: <ul style="list-style-type: none"><li>• Zapnutí/vypnutí přístroje (→ Zapnutí / vypnutí)</li><li>• Výběr provozního režimu (→ Výběr provozního režimu)</li><li>• Odečet zbývající životnosti UVC zářivek (→ Vrácení počítadla provozních hodin na původní stav)</li><li>• Vrácení počítadla provozních hodin na původní stav (→ Vrácení počítadla provozních hodin na původní stav)</li></ul> |
| 3 | Ukazatel stavu UVC zářivek | Pruh LED pro indikaci zbývající životnosti: <ul style="list-style-type: none"><li>• Svítí čtyři LED: 9001 ... 12000 hodin</li><li>• Svítí tři LED: 6001 ... 9000 hodin</li><li>• Svítí dvě LED: 3001 ... 6000 hodin</li><li>• Svítí jedna LED: 1 ... 3000 hodin</li><li>• Bliká jedna LED: Vyměňte UVC zářivky</li><li>• Všechny LED zhasnuté: Nejméně jedna UVC zářivka je vadná</li></ul>          |
| 4 | Displej                    | Zobrazení provozního stavu: <ul style="list-style-type: none"><li>• Zobrazení aktuální teploty vody v °C</li><li>• Zobrazení systémových hlášení (→ Systémová hlášení)</li><li>• Zobrazení zbývající životnosti UVC zářivek (→ Vrácení počítadla provozních hodin na původní stav)</li></ul>   |

CS

## Vlastnosti

Systém **Bitron Eco 120 W**, 180 W, 240 W je díky svému ozařovacímu výkonu, době zadržení vody a promíchávání výkonná čistička UVC pro hubení řas a choroboplodných bakterií.

- Podle fází růstu plovoucích řas se UVC zářivky zapínají a vypínají podle potřeby. Tím je při co nejnižších nákladech na energii docíleno maximálního výsledku.
- Prostřednictvím řídicí jednotky lze výkon individuálně přizpůsobit.
- Plně automatická obtoková regulace zajišťuje ideální kombinaci průtočného výkonu a ozařovacího výkonu.
- Dlouhá doba zadržení vody ve velkoobjemovém tělese zvyšuje desinfekční výkon.
- Vhodný k instalaci na filtrační systémy OASE ProfiClear, BioTec 30 a BioTec Screenmatic.
- Čisticí rotor čistí křemenné sklo permanentně od nečistot.
- Zářivky Eco 60 W jsou energeticky úsporné a mají životnost 12 000 hodin.
- Elektronický předřadný přístroj je téměř bezztrátový.
- Pro výměnu UVC zářivek se křemenné sklo nemusí odmontovávat. Filtrační systém může nepřetržitě zůstat v provozu.

## Symbyly na přístroji



Přečtěte si návod k použití.



Chraňte přístroj před mrazem.



Chraňte přístroj před vlhkostí a přímým slunečním zářením.



Nebezpečné UVC záření.



Nelikvidujte přístroj v běžném komunálním odpadu.

# IP24

Přístroj je chráněn proti stříkající vodě a proti dotyku nebezpečných částí.

$p_{\max} = 1 \text{ bar}$

Maximálně přípustný provozní tlak: 1 bar.

$T_w = +4 - 35^\circ\text{C}$

Přípustná teplota vody: + 4 °C až + 35 °C.



# Instalace a připojení

## Provoz v bazénové vodě nebo slané vodě

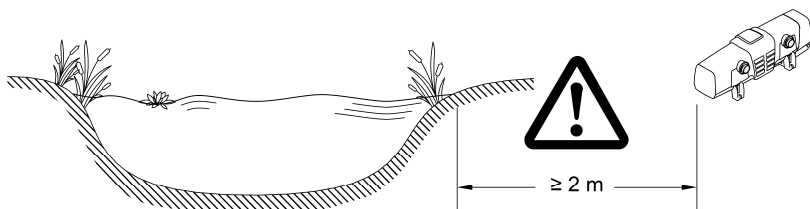
- Při provozu s bazénovou vodou nebo slanou vodou je třeba dodržovat následující mezní hodnoty:

Typ	Bazénová voda	Slaná voda
Hodnota pH	7,2 až 7,6	7,5 až 8,5
Volný chlor	0,3 ... 0,6 mg/l	< 0,3 mg/l
Vázaný chlor	< 0,2 mg/l	-
Obsah chloridu	< 200 mg/l	-
Obsah soli	-	< 3,5 %
Teplota vody	+4 ... +30 °C	+4 ... +25 °C

- Bazénová voda nebo slaná voda mohou narušit vzhled přístroje. Tyto újmy jsou ze záruky vyloučeny.

## Dodržení vzdáleností

- Bezpečná vzdálenost přístroje od vody musí činit nejméně 2 m.
- Zajistěte dostatečný prostor pro údržbářské práce.
  - Pro vymontování hlavy přístroje předpokládejte minimálně dvojitou šířku tělesa.

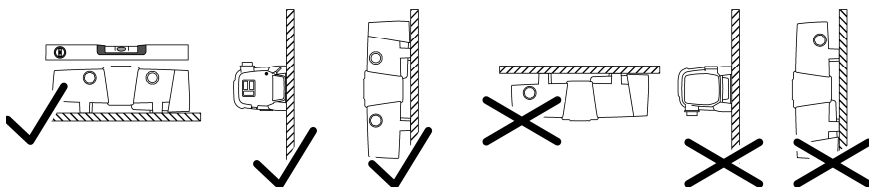


CS

BTN0018

## Provoz sólo

- Přístroj instalujte pouze v povolených polohách. Tím je zaručen bezchybný provoz.
- Berte v potaz potřebné vzdálenosti. (→ Dodržení vzdáleností)
- Použijte přípevňovací materiál, který je vhodný pro podklad. Přípevnění musí přístroj bezpečně udržet. Respektujte hmotnost. (→ Technické údaje)
- Použijte v přívodu vody před vstupem přístroje kanálové šoupátko, je-li přístroj nainstalovaný pod hladinou vody. Při údržbě lze přívod vody uzavřít.



BTN0008

## Připojení vstupu

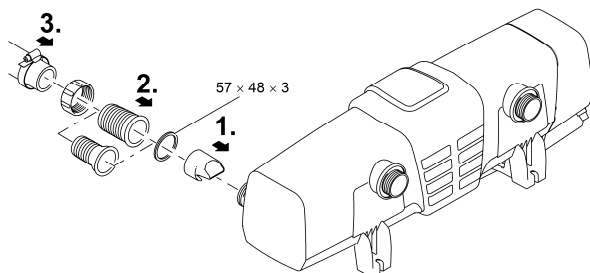
Použijte hadice, které jsou vhodné pro tlak min. 1 bar.

Doporučené kombinace pro použití hadicových hrdel:

Vstup	Výstup 1	Výstup 2 (proti vstupu)	Potřebné příslušenství
50 mm (2 palce)	50 mm (2 palce)	uzavřený	–
38 mm (1½ palce)	38 mm (1½ palce)	uzavřený	–
38 mm (1½ palce)	38 mm (1½ palce)	38 mm (1½ palce)	Pro výstup 2 koncovka hadice
50 mm (2 palce)	38 mm (1½ palce)	38 mm (1½ palce)	38 mm (1½ palce) s převlečnou maticí 38 mm (1½ palce)

Postupujte následovně:

1. Zasuňte vstupní trysku do vstupu.
  - Vstupní tryska je potřebná pouze při průtočném množství < 10000 l/h, aby se čistící rotor bez poruchy otáčel.
2. Hadicové hrdlo s převlečnou maticí a těsněním našroubujte na vstup.
3. Sponu hadice nasuňte na hadici, hadici nasuňte na průchodku hadice a zajistěte ji sponou hadice.

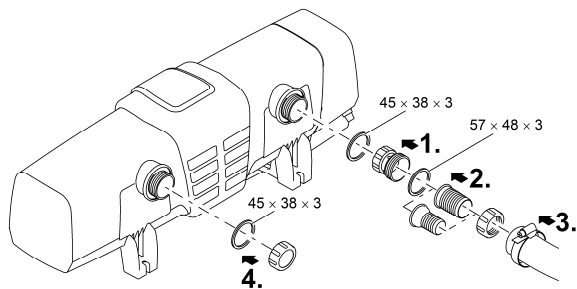


BTN0004

## Připojení výstupu

Postupujte následovně:

1. Našroubujte adaptér s těsněním na výstup a utáhněte silou ruky.
2. Stupňovité hadicové hrdlo s převlečnou maticí a těsněním našroubujte na adaptér.
3. Sponu hadice nasuňte na hadici, hadici nasuňte na průchodku hadice a zajistěte ji sponou hadice.
4. Uzávěr s plochým těsněním našroubujte na výstup.  
— Uzávěr musí uzavírat výstup naproti vstupu, aby byl hlavní proud vody veden podél UVC zářivky a byl co možná nejdéle ozařován.



BTN0013

## Připojení přístroje k průtočnému filtru

- Berte v potaz potřebné vzdálenosti. (→ Dodržení vzdáleností)
- Použijte v přívodu vody před vstupem přístroje kanálové šoupátko, je-li přístroj nainstalovaný pod hladinou vody. Při údržbě lze přívod vody uzavřít.

CS

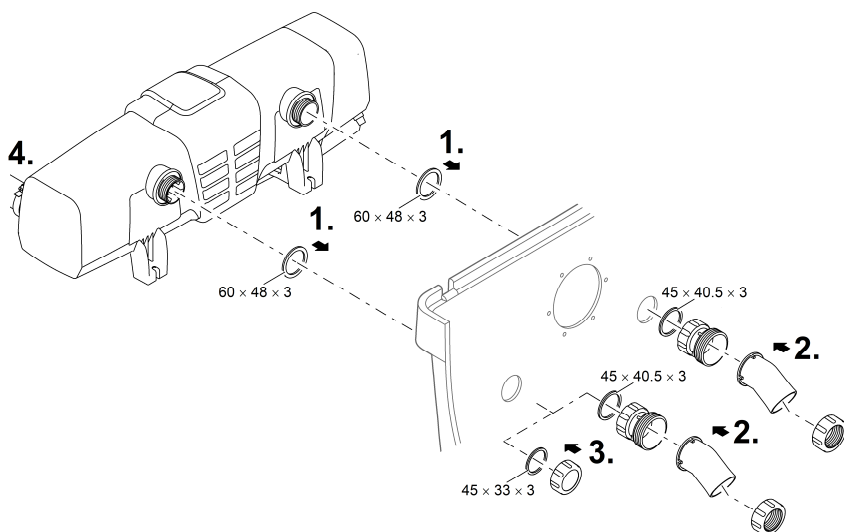
## ProfiClear Premium / ProfiClear Classic

Kapitola popisuje připojení předčišťovacího přístroje UVC Bitron u čerpaného systému.

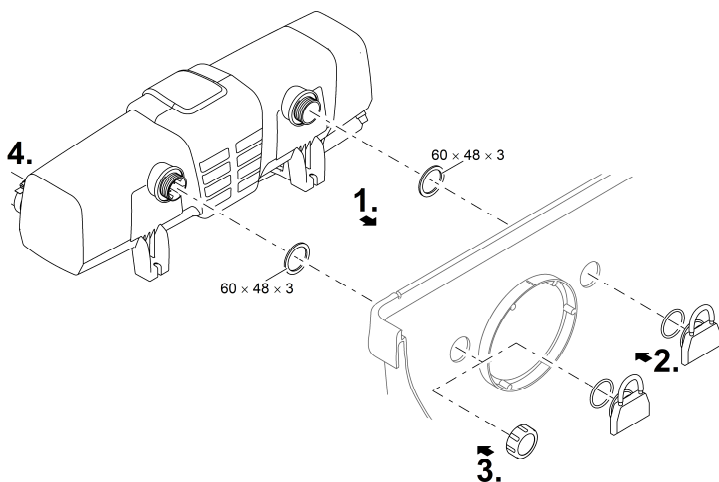
- Říďte se údaji v návodu k použití průtočného filtru.
- Membrána obtoku je ve stavu při dodání namontovaná a sedí ve výstupu naproti vstupu.
- Firma OASE doporučuje obtok zavřít v následujících situacích:
  - Akutní bakteriální problémy jako onemocnění nebo zakalení kvůli rozmachu bakterií.
  - Malá průtočná množství:
    - Bitron Eco 120 W: < 10000 l/h
    - Bitron Eco 180 W: < 13000 l/h
    - Bitron Eco 240 W: < 15000 l/h

Postupujte následovně:

1. Výstupy s plochými těsněními protáhněte otvory ve stěně nádoby.
2. Montáž přívodu:
  - ProfiClear Premium: Nejprve našroubujte adaptéry na výstupy a utáhněte silou ruky, poté našroubujte přívodní oblouky 30° s převlečnými maticemi na adaptéry a utáhněte silou ruky. Otvory nasměrujte dolů.
  - ProfiClear Classic: Našroubujte vstupní trysky s O-kroužky na výstupy a utáhněte silou ruky.
3. Uzavření obtoku (volitelně):
  - ProfiClear Premium: Namísto adaptéru a přívodního oblouku našroubujte uzávěr na výstup.
  - ProfiClear Classic: Namísto vstupní trysky našroubujte uzávěr na výstup.
4. Bitron připojte na čerpadlo filtru. (→ Připojení vstupu)



BTN0015



BTN0017

## BioTec ScreenMatic

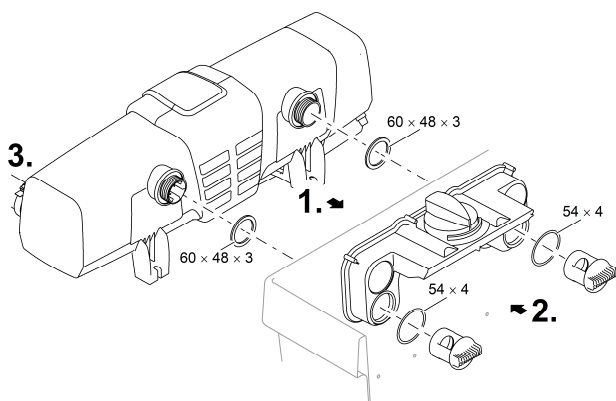
- Řiďte se údaji v návodu k použití průtočného filtru.

### S obtokem

- Membrána obtoku je ve stavu při dodání namontovaná a sedí ve výstupu naproti vstupu.

Postupujte následovně:

1. Výstupy s plochými těsněními protáhněte otvory ve stěně nádoby do rozdělovače.
2. Našroubujte propustné šrouby s O-kroužky na výstupy a utáhněte silou ruky.
3. Bitron připojte na čerpadlo filtru. (→ Připojení vstupu)



BTN0005

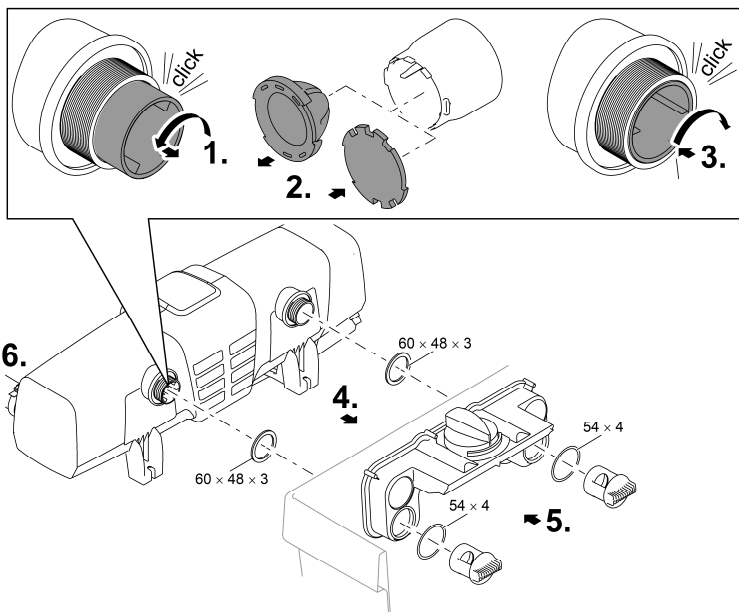
CS

## Bez obtoku

- Firma OASE doporučuje obtok zavřít v následujících situacích:
  - Akutní bakteriální problémy jako onemocnění nebo zakalení kvůli rozmachu bakterií.
  - Malá průtočná množství:
    - Bitron Eco 120 W: < 10000 l/h
    - Bitron Eco 180 W: < 13000 l/h
    - Bitron Eco 240 W: < 15000 l/h

Postupujte následovně:

1. Otáčejte držákem obtoku doleva, dokud nezazní "kliknutí", a vyjměte jej z výstupu.
2. Vytáhněte membránu obtoku z držáku obtoku a nasadte uzávěr obtoku na držák obtoku.
  - Uzávěr obtoku lze na držák obtoku nasadit pouze v jedné poloze.
3. Vsaďte držák obtoku do výstupu a otáčejte jím doprava, dokud nezazní "kliknutí".
  - Držák obtoku je zaaretovaný.
4. Výstupy s plochými těsněními protáhněte otvory ve stěně nádoby do rozdělovače.
5. Našroubujte propustné šrouby na výstupy a utáhněte silou ruky.
6. Bitron připojte na čerpadlo filtru. (→ Připojení vstupu)



BTN0016

## Uvedení do provozu

### UPOZORNĚNÍ

Pokud dojde k náhlému přerušení vody z výstupu (např. uzavíracím šoupátkem), může dojít k poškození přístroje. Náhlé přerušení může způsobit krátkodobé zvýšení tlaku o více než 1 bar (vodní ráz).

- ▶ Vypnutí: Nejprve vypněte čerpadlo a poté zavřete uzavírací šoupátko. Při provozu ve filtračním systému nejprve odstavte z provozu filtrační systém.
- ▶ Zapnutí: Nejprve otevřete uzavírací šoupátko a poté zapněte čerpadlo. Při provozu ve filtračním systému uveďte filtrační systém do provozu jako poslední.
- ▶ Alternativně nainstalujte uzavírací šoupátko před vstup.

- ❗ Přibližně každé 3 až 4 týdny používejte nové filtry, dokud se v přístroji zcela nevytvoří potřebné biologické prostředí. Během této doby – nebo při teplotě vody <10 °C – může filtr přetéci. Čištění startérů filtru, léků nebo prostředků pro údržbu jezírek nechte předčišťovací přístroj UVC nejméně 36 hodin vypnutý, aby nedošlo k omezení účinku prostředků.
- ❗ Ve stavu při dodání je přístroj vypnutý. Na displeji se zobrazí **DF**.
  - Začněte při novém založení jezírka s ozařováním nejdříve po 36 hodinách, aby se co nejrychleji mohla vyvinout stabilní biologie jezírka.

### Pořadí uvedení do provozu

- Zapnout čerpadlo.
- Zkontrolujte těsnost všech přípojek.
- Zapojte přístroj do elektrické sítě.
  - Přístroj se zapne s naposledy zvoleným provozním režimem.
  - Případně přístroj zapněte. (→ Zapnutí / vypnutí)
- Zvolte provozní režim.
  - Zahradní jezírko podléhá četným různým ovlivňujícím faktorům, které podporují růst řas (např. sluneční záření, přísun živin, přirozené ozelenění). Vhodný režim Eco proto můžete zjistit pouze individuálně.
  - Respektujte pokyny pro výběr vhodného provozního režimu. (→ Výběr provozního režimu)

# Ovládání

## Zapnutí / vypnutí

Funkce	Postupujte následovně	Upozornění
Zapnutí	Stiskněte <input type="checkbox"/> .	<ul style="list-style-type: none"><li>• Provozní režim „50 %“ je aktivní.</li><li>• Displej zobrazuje aktuální teplotu vody.</li><li>• Ukazatel stavu UVC zářivky svítí.</li></ul>
Vypnutí	Několikrát stiskněte <input type="checkbox"/> , dokud po provozním režimu „100 %“ nezhasnou UVC zářivky.	<ul style="list-style-type: none"><li>• Sled spínání: 50 % – 75 % – 90 % – 100 % – Off.</li><li>• Na displeji se zobrazí hlášení <b>OF</b>.</li><li>• Při chybě se na displeji zobrazí příslušné chybové hlášení.</li></ul>

## Výběr provozního režimu

Pro ozařování řas a zárodků podle potřeby lze volit mezi čtyřmi provozními režimy.

Doba ozařování se řídí automaticky na základě naměřené teploty vody a zvoleného provozního režimu. Poměr doby zapnutí k době vypnutí UVC zářivek závisí na provozním režimu. Čím větší je procentní hodnota, tím delší je doba zapnutí v poměru k době vypnutí.

V provozním režimu 100 % jsou UVC zářivky permanentně zapnuté.

Funkce	Postupujte následovně	Upozornění
Výběr provozního režimu	Stiskněte opakovaně <input type="checkbox"/> , dokud nedosáhnete požadovaného provozního režimu.	<ul style="list-style-type: none"><li>• Sled spínání: 50 % – 75 % – 90 % – 100 % – Off.</li><li>• UVC zářivky zapnuté: LED svítí modře.</li><li>• UVC zářivky vypnuté: LED svítí zeleně (fáze úspory energie v režimu Eco).</li><li>• Režim Eco 50 % vyberte při malém znečištění vody</li><li>• Režim Eco 75 % nebo 90 % vyberte při silnějším znečištění vody.</li><li>• Provozní režim Eco 100 % vyberte při velmi silném znečištění vody.</li></ul> <p>Postup při zelené vodě:</p> <ul style="list-style-type: none"><li>• Začněte provozním režimem 100 %. Jakmile je dosaženo požadovaného výsledku, přepněte do režimu Eco 50 %. Při novém zeleném zbarvení vody vyberte nejbližší vyšší režim Eco, dokud není natrvalo dosaženo požadovaného výsledku.</li></ul> <p>Postup při čisté vodě:</p> <ul style="list-style-type: none"><li>• Začněte režimem Eco 50 %. Při počínajícím zeleném zbarvení vody vyberte nejbližší vyšší režim Eco, dokud není natrvalo dosaženo požadovaného výsledku.</li></ul>



## Doby spínání

	Provozní režim 50 % Vysoká úspora energie (50 %)			Provozní režim 75 % Střední úspora energie (25 %)			Provozní režim 90 % Malá úspora energie (10 %)		
	Za- pnuto [h]	Vy- pnuto [h]	Doba ozařo- vání [%]	Za- pnuto [h]	Vy- pnuto [h]	Doba ozařo- vání [%]	Za- pnuto [h]	Vy- pnuto [h]	Doba ozařo- vání [%]
Teplota vody [°C]									
4	12	72	14	12	12	50	24	12	67
5 ... 9	12	36	25	24	12	67	48	12	80
10 ... 14	12	12	50	36	12	75	96	12	89
15 ... 19	12	0	100	12	0	100	12	0	100
≥ 20	12	12	50	36	12	75	12	0	100

## Vrácení počítadla provozních hodin na původní stav

Je-li dosaženo maximální životnosti UVC zářivek, bliká LED ukazatele stavu UVC zářivek. Nahrďte UVC zářivky pro zajištění optimálního ozařovacího výkonu. Následně musíte vrátit počítadlo provozních hodin na původní stav.

- Přesnou zbývající životnost UVC zářivek můžete odečíst na displeji.

Funkce	Postupujte následovně	Upozornění
Odečet zbývající životnosti UVC zářivek	Podržte <input type="checkbox"/> stisknuté po dobu 6 s.	<ul style="list-style-type: none"> <li>• 6místná hodnota je na displeji postupně zobrazena po dvou číslicích.</li> <li>• Kvůli lepší čitelnosti je číslo vždy po delší pauze 3 x zopakováno.</li> </ul> Příklad: <i>01-11-54--01-11-54--01-11-54</i> <i>01-11-54</i> odpovídá 11154 hodinám zbývající životnosti
Vrácení počítadla provozních hodin na původní stav	Podržte <input type="checkbox"/> stisknuté po dobu 6 s, dokud se nezobrazí stav UVC zářivek.  Během zobrazení stavu UVC zářivek:  Znovu stiskněte <input type="checkbox"/> a podržte stisknuté, dokud všechny čtyři LED pro ukazatel stavu UVC zářivek neblíkají a na displeji nezhasne rĚ.	<ul style="list-style-type: none"> <li>• Když rĚ zhasne, je počítadlo provozních hodin resetováno na 12 000 hodin.</li> <li>• Při předčasném uvolnění tlačítka se počítadlo provozních hodin na původní stav nevrátí.</li> </ul>

## Čištění a údržba

### UPOZORNĚNÍ

Nepoužívejte žádné agresivní čisticí prostředky nebo chemické roztoky. Tyto prostředky mohou poškodit kryty, narušit funkci přístroje a škodí zvířatům, rostlinám i životnímu prostředí.

► Čistěte přístroj pouze zvenčí navlhčenou utěrkou.

- Doporučené čisticí prostředky při obtížně odstranitelném zvápenatění:
  - Čistič čerpadel PumpClean od OASE.
  - Domácí čističe bez obsahu octa a chlóru.

### Pravidelné práce

Pravidelně se musí kontrolovat bezvadná funkce přístroje. V závislosti na době provozu a znečištění vody je k tomu třeba individuálně stanovit časové intervaly. Čím vyšší je nárok na čištění, tím častěji musíte přístroj kontrolovat. Měli byste kontrolovat:

- Stav přístroje na řízení. (→ Přehled řízení)
- Funkci čisticího rotoru. Vizuální kontrola je možná při vymontované hlavě přístroje. (→ Vymontování hlavy přístroje)
  - Pro lepší vidění použijte kapesní svítilnu.

### Vymontování hlavy přístroje

#### POZOR

Ultrafialové záření lampy UVC může poškodit zrak a pokožku.

- Nikdy nepoužívejte UVC zářivku mimo kryt nebo v poškozeném krytu.
- Před zahájením údržby nebo před výměnou UVC zářivky odpojte zařízení od elektrické sítě.

#### POZOR

Křemíkové sklo a UVC zářivka se mohou rozbít a způsobit řezná poranění.

- Veškeré práce provádějte opatrně na UVC čističi, aby nedošlo k pořezání.
- Vyhněte se otřesům, nárazům a hektickým pohybům, aby nedošlo k rozbití skla.

#### POZOR

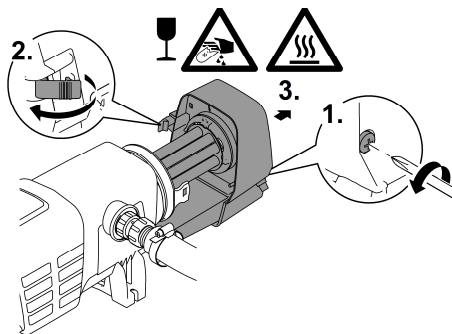
Horká žárovka. Nebezpečí popálení při doteku.

- Vypněte čističku UVC a vyčkejte několik minut před vymontováním, dokud osvětlovací prostředek nevychladne.

Postupujte následovně:

1. Uvolněte pojistný šroub, aby se silou pružiny vytlačil ven.  
– Pojistný šroub nelze zcela vyšroubovat.
2. Uvolněte zajišťovací háček.
3. Opatrně vytáhněte hlavu přístroje z tělesa.

**i** Z bezpečnostních důvodů lze UVC zářivku zapnout teprve tehdy, když je UVC čistič správně nainstalován v zařízení.

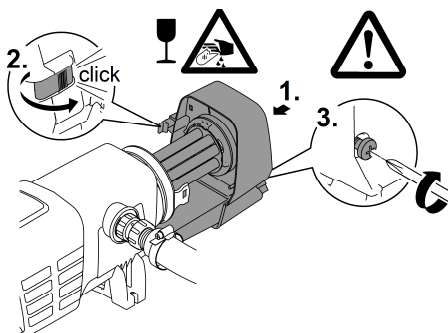


BTN0006

## Montáž hlavy přístroje

Postupujte následovně:

1. Zasuňte hlavu přístroje opatrně do tělesa.
2. Zajistěte hlavu přístroje zajišťovacím háčkem.
3. Zašroubujte pojistný šroub a utáhněte jej silou ruky.  
– Přístroj je před vnikající vlhkostí chráněn pouze při pevně utaženém pojistném šroubu.



BTN0010

CS

## Výměna UVC zářivky

Vyměňte UVC zářivky nejpozději po 12000 provozních hodinách. Tím je zaručen optimální výkon filtru.

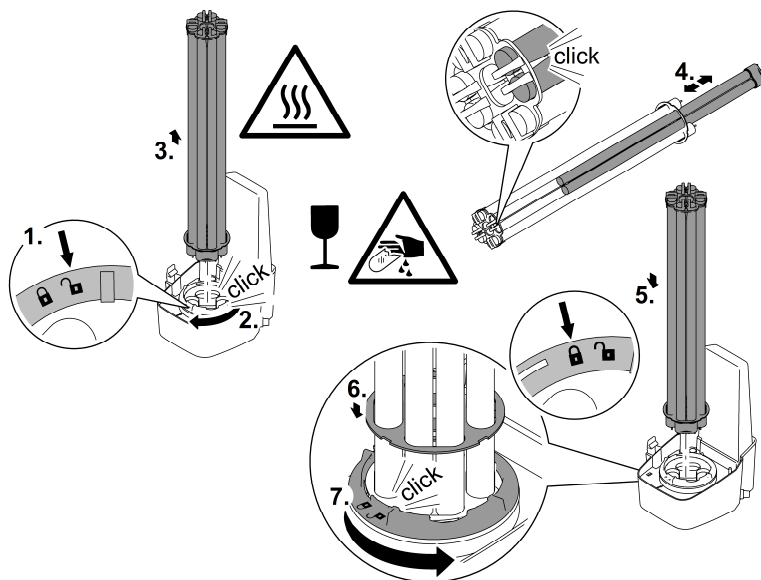
- V pruhu LED na řízení bliká jedna LED. Tento ukazatel stavu signalizuje, že musíte vyměnit UVC zářivky.
- Používejte jen zářivky UVC, jejichž označení a údaje o výkonu souhlasí s údaji na typovém štítku. (→ Technické údaje)

Předpoklad:

- Je sejmutá hlava přístroje. (→ Vymontování hlavy přístroje)

Postupujte následovně:

1. Otočte zajišťovací kroužek doleva až na doraz.
  - Směr otáčení symbol "Zámek otevřený".
2. Vytáhněte sadu UVC zářivek opatrně z objímek v hlavě přístroje.
3. Vyměňte UVC zářivky.
  - Nečistoty se vpálí do skla zářivky a mohou omezit životnost UVC zářivek. Proto uchopujte UVC zářivky pouze tkaninou nebo čistými rukavicemi.
  - Uvolněte staré UVC zářivky z držáku zářivky a vytáhněte je z přídržné desky.
  - Prostrčte nové UVC zářivky skrz přídržnou desku, až hlava zářivky zaklapne do držáku zářivky.
4. Vsaďte sadu UVC zářivek opatrně do objímek v hlavě přístroje.
5. Nasuňte přídržnou desku na zajišťovací kroužek.
6. Otočte zajišťovací kroužek doprava až na doraz.
  - Směr otáčení symbol "Zámek zavřený".
  - Zajištění fixuje přídržnou desku tak, aby UVC zářivky pevně seděly v objímkách zářivek.



## Výměna vadné UVC zářivky

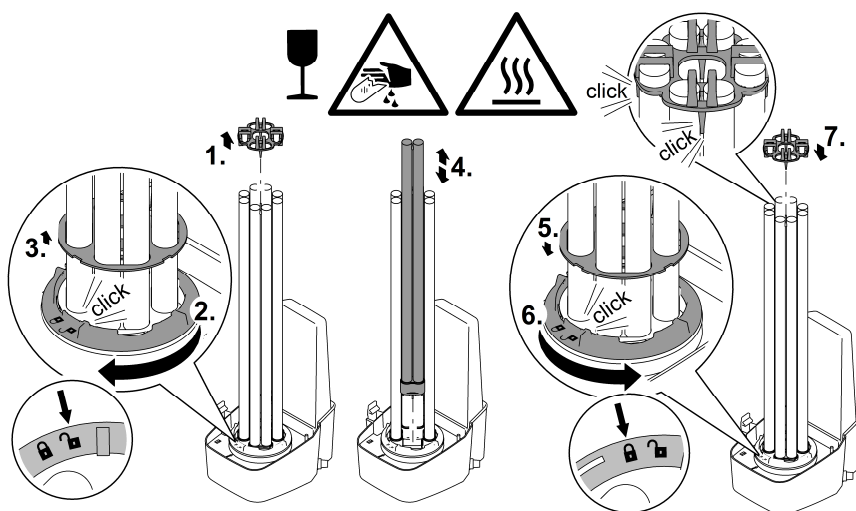
- Používejte jen zářivky UVC, jejichž označení a údaje o výkonu souhlasí s údaji na typovém štítku. (→ Technické údaje)

Předpoklad:

- Je sejmutá hlava přístroje. (→ Vymontování hlavy přístroje)

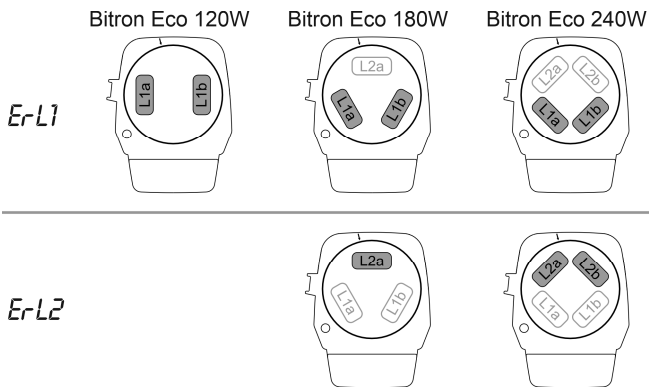
Postupujte následovně:

1. Opatrně stáhněte držák zářivek z UVC zářivek.
2. Otočte zajišťovací kroužek doleva až na doraz.  
– Směr otáčení symbol "Zámek otevřený".
3. Vedte přídržnou desku přes UVC zářivky a vyjměte.
4. Vyměňte vadné UVC zářivky.  
– Takto zjistíte vadnou UVC zářivku v dotčeném páru zářivek (L1a/L1b nebo L2a/L2b): Vyměňte jednu ze dvou UVC zářivek a sestavte přístroj. Zobrazuje-li se systémové hlášení nadále, znovu vsadte původní UVC zářivku a vyměňte druhou UVC zářivku. Zobrazuje-li se systémové hlášení nadále, jsou vadné obě UVC zářivky.
5. Vedte přídržnou desku přes UVC zářivky a nasuňte na zajišťovací kroužek.
6. Otočte zajišťovací kroužek doprava až na doraz.  
– Směr otáčení symbol "Zámek zavřený".  
– Zajištění fixuje přídržnou desku tak, aby UVC zářivky pevně seděly v objímkách zářivek.
7. Natlačte opatrně držák zářivky na UVC zářivky tak, aby všechny hlavy zářivek zaklaply.



BTN0012

CS



BTN0002

## Čištění/výměna křemičitého skla

### ⚠ POZOR

Křemičkové sklo a UVC zářivka se mohou rozbit a způsobit řezná poranění.

- ▶ Veškeré práce provádějte opatrně na UVC čističi, aby nedošlo k pořezání.
- ▶ Vyhněte se otřesům, nárazům a hektickým pohybům, aby nedošlo k rozbití skla.

### UPOZORNĚNÍ

Pokud dojde k náhlému přerušení vody z výstupu (např. uzavíracím šoupátkem), může dojít k poškození přístroje. Náhlé přerušení může způsobit krátkodobé zvýšení tlaku o více než 1 bar (vodní ráz).

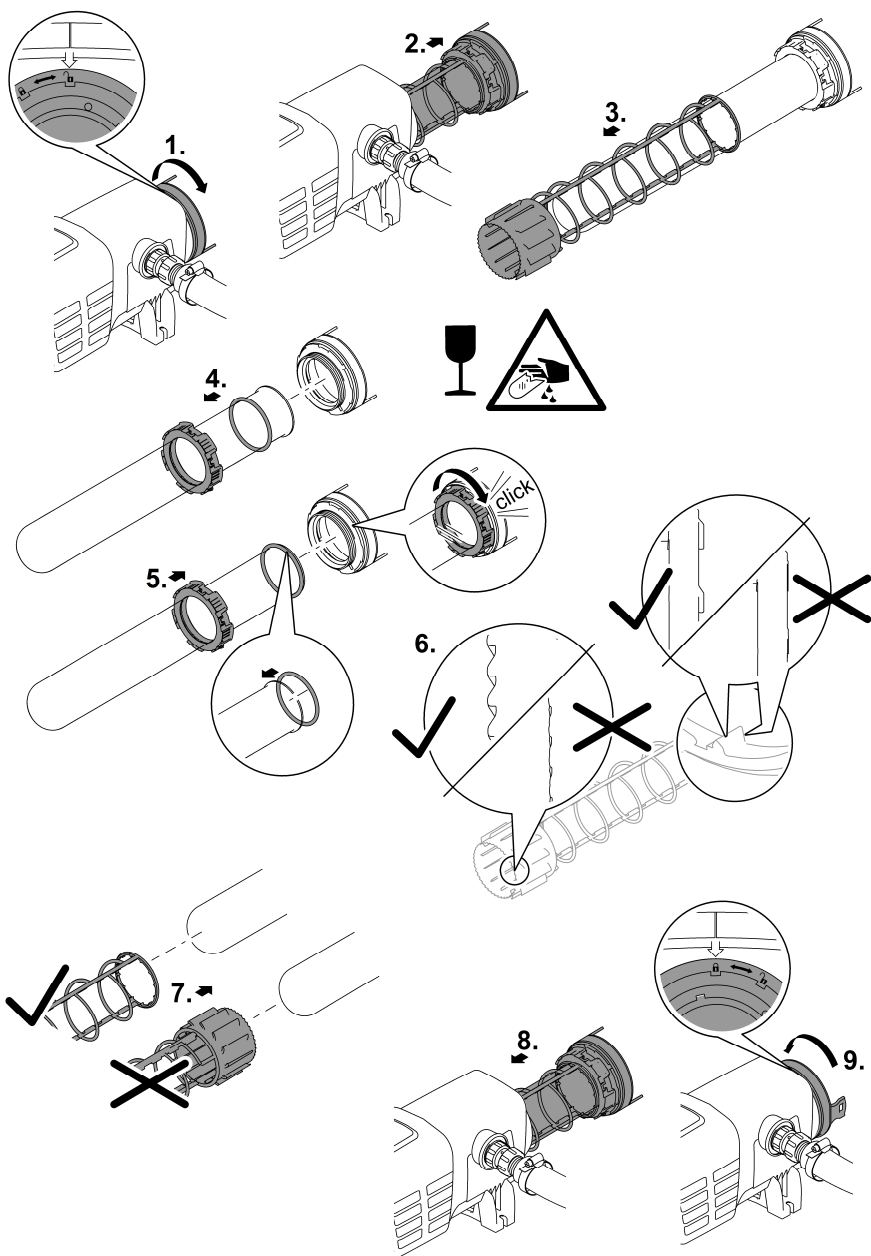
- ▶ Vypnutí: Nejprve vypněte čerpadlo a poté zavřete uzavírací šoupátko. Při provozu ve filtračním systému nejprve odstavte z provozu filtrační systém.
- ▶ Zapnutí: Nejprve otevřete uzavírací šoupátko a poté zapněte čerpadlo. Při provozu ve filtračním systému uveďte filtrační systém do provozu jako poslední.
- ▶ Alternativně nainstalujte uzavírací šoupátko před vstup.

Předpoklad:

- Je sejmutá hlava přístroje. (→ Vymontování hlavy přístroje)

Postupujte následovně:

1. Otočte kryt tělesa doleva až na doraz.
  - Směr otáčení symbol "Zámek otevřený".
  - Kryt tělesa může sedět velmi pevně. Příp. provedte skrz oka tyč pro docílení většího působení páky.
2. Křemenné sklo a čistící rotor opatrně vytáhněte z tělesa.
3. Očistěte křemenné sklo a čistící rotor.
  - Vytáhněte čistící rotor a očistěte jej kartáčem pod tekoucí vodou.
  - Křemenné sklo otřete vlhkým hadříkem.
  - Kryt uvnitř i zvenku důkladně očistěte.
4. Poškozené nebo silně poškrábané křemenné sklo vyměňte.
  - Uvolněte upínací šroub a vytáhněte křemenné sklo s O-kroužkem z krytu tělesa.
  - Očistěte O-kroužek a namažte tukem OASE (objednací číslo 27872). Poškozený O-kroužek vyměňte.
5. Nasaďte křemenné sklo s O-kroužkem na kryt tělesa a zašroubujte upínací šroub až na doraz.
  - Přetáhněte O-kroužek přes zalemovaný okraj pro zabránění proniknutí zbytků tuku na křemenné sklo.
  - Upínací šroub musí slyšitelně zaklapnout, jinak nelze kryt tělesa namontovat do tělesa.
6. Zkontrolujte na čistícím rotoru opotřebený profilu na obou čelních stranách a na vnitřních plochách.
  - Při opotřebeném profilu se čistící rotor otáčí těžce a musí se vyměnit.
7. Nasaďte čistící rotor na křemenné sklo.
  - Dbejte na správnou polohu.
8. Křemenné sklo a čistící rotor opatrně vsuňte do tělesa.
9. Otočte kryt tělesa doprava až na doraz.
  - Směr otáčení symbol "Zámek zavřený".





## Uložení/zazimování

**Přístroj je chráněn před mrazem (např. v garáži nebo uzavřeném prostoru)**

Provoz přístroje je možný, pokud je dodržena minimální teplota vody +4 °C.

**Přístroj není chráněn před mrazem (např. venkovní instalace)**

Při mrazech se musí přístroj demontovat. Proveďte důkladné čištění a zkontrolujte přístroj na poškození.

## Odstraňování poruch

### Poruchy

Porucha	Příčina	Řešení
Voda není čirá (zelené zbarvení)	Voda je mimořádně znečištěná nebo zamořená	<ul style="list-style-type: none"><li>• Odstraňte řasy a listí z jezírka</li><li>• Proveďte důkladné vyčištění</li><li>• Vyměňte vodu - odstraňte řasy a listí z jezírka</li><li>• Proveďte důkladné vyčištění</li><li>• Vyměňte vodu</li></ul>
	Nedostatečné proudění v jezírku	<ul style="list-style-type: none"><li>• Zajistěte dostatečné promíchávání vody v jezírku</li><li>• Umístěte čerpadlo na jiné místo</li><li>• Použijte čerpadlo s vyšším oběhovým výkonem</li></ul>
	Výkon UVC zářivky není dostatečný	UVC zářivky po 12000 provozních hodinách vyměňte
	Křemenné sklo je znečištěné	Čištění křemenného skla (→ Čištění/výměna křemičitého skla)
	Křemenné sklo je poškrábané	<ul style="list-style-type: none"><li>• Výměna křemenného skla (→ Čištění/výměna křemičitého skla)</li><li>• Při opotřebeném profilu vyměňte čisticí rotor (→ Čištění/výměna křemičitého skla)</li></ul>
	Přístroj je deaktivovaný	Ukončete režim <i>OFF</i> a zvolte režim <i>Eco</i>
	Křemenné sklo je znečištěné, protože se čisticí rotor netočí	<ul style="list-style-type: none"><li>• Čištění čisticího rotoru a křemenného skla (→ Čištění/výměna křemičitého skla)</li></ul>
	<ul style="list-style-type: none"><li>• Kontrola: Vymontujte hlavu přístroje, zapněte čerpadlo filtru a posvitte kapesní svítilnou do tělesa</li></ul>	<ul style="list-style-type: none"><li>• Při čerpacím výkonu &lt; 10000 l/h použijte vstupní trysku pro pohon čisticího rotoru</li><li>• Při opotřebeném profilu vyměňte čisticí rotor (→ Čištění/výměna křemičitého skla)</li></ul>
Přístroj bez funkce	Není zapojená zástrčka	Zapojte zástrčku
	Přípojka je defektní	Zkontrolujte přípojku elektrického proudu

Porucha	Příčina	Řešení
Žárovka nesvítí	Aktivováno bezpečnostní vypnutí	Z bezpečnostních důvodů jsou při otevřeném přístroji zářivky deaktivované. Vadné zářivky jsou na displeji indikovány prostřednictvím $E-L1$ nebo $E-L2$ .
Na spojení s filtrem se tvoří kapky	Těsnění není dostatečné	<ul style="list-style-type: none"> <li>• Zkontrolujte usazení těsnění</li> <li>• Dotáhněte šroubové spojení</li> </ul>
Hlavu přístroje nelze vyjmout	Pojistný šroub není uvolněný V přístroji se vytvořil podtlak	Uvolněte pojistný šroub Zapněte přístroj a nechte jej několik minut zahřívat, následně vytáhněte síťovou zástrčku a vyjměte hlavu přístroje
Zobrazení rozdílných hodnot teploty při použití více přístrojů OASE s ukazatelem teploty	Toleranční rozsah měření teploty	<p>Snímače teploty mají přesnost <math>\pm 1</math> °C. Jsou-li současně provozovány jiné přístroje s ukazatelem teploty, mohou se zobrazované teploty od sebe lišit až o 2 °C.</p> <ul style="list-style-type: none"> <li>• Doporučení: Z aritmetického průměru ze všech zobrazených hodnot vyplyne dobrá přibližná hodnota skutečné teploty.</li> <li>• Při přímém slunečním záření jsou možné ještě větší odchylky. Proto přístroj nainstalujte chráněný proti slunečnímu záření.</li> </ul>

## Systemová hlášení

Na displeji se zobrazí systémová hlášení. Při více systémových hlášeních současně se zobrazí vždy nejstarší hlášení.

- 4místné systémové hlášení je na displeji postupně zobrazeno vždy dvěma číslicemi.
- Jakmile je příčina odstraněná, systémová hlášení samočinně zhasne.

Systemové hlášení	Příčina	Řešení
<i>CH11</i>	<ul style="list-style-type: none"> <li>• Odstraněná hlava přístroje</li> <li>• Hlava přístroje nesedí správně v tělesu</li> </ul>	Vsaďte hlavu přístroje do tělesa, uzavřete zajišťovací háček a zajistěte šroubem
<i>Er55</i> Přístroj se vypnul	Přístroj přehřátý	<ul style="list-style-type: none"> <li>• Chraňte přístroj před přímým slunečním zářením</li> <li>• Nechte vodu permanentně protékat skrz těleso</li> <li>• Po vychladnutí se přístroj znovu samočinně zapne a aktivuje naposledy zvolený provozní režim</li> </ul>
<i>Er57</i> Přístroj se vypnul	Teplota přístroje byla překročena pětkrát za sebou	<ul style="list-style-type: none"> <li>• Odstraňte příčinu přehřátí (např. přímé sluneční záření, žádný průtok vody)</li> <li>• Podržte tlačítko stisknuté šest sekund</li> </ul>
<i>ErL1</i>	UVC zářivka "L1a" anebo "L1b" vadná	<ul style="list-style-type: none"> <li>• Výměna vadné UVC zářivky (→ Čištění a údržba)</li> <li>• <i>ErL1</i> nezhasíná: Konzultace se servisem OASE</li> </ul>
<i>ErL2</i> Bitron Eco 180 W	UVC zářivka "L2a" vadná	<ul style="list-style-type: none"> <li>• Výměna vadné UVC zářivky (→ Čištění a údržba)</li> <li>• <i>ErL2</i> nezhasíná: Konzultace se servisem OASE</li> </ul>
Bitron Eco 240 W	UVC zářivka "L2a" anebo "L2b" vadná	<ul style="list-style-type: none"> <li>• Výměna vadné UVC zářivky (→ Čištění a údržba)</li> <li>• <i>ErL2</i> nezhasíná: Konzultace se servisem OASE</li> </ul>
<i>88</i> Hodnota teploty bliká	Teplota vody < 4 °C	Zajistěte teploty vody nejméně 4 °C nebo uveďte přístroj mimo provoz (→ Uložení/zazimování)
<i>LD</i>	Okolní teplota < -9 °C	Ukazatel teploty mimo provoz, provoz není smysluplný

## Technické údaje

Bitron Eco			120 W	180 W	240 W
Napájecí napětí			220 – 240 V AC, 50/60 Hz	220 – 240 V AC, 50/60 Hz	220 – 240 V AC, 50/60 Hz
Příkon		W	120	180	240
Výkon UVC zářivky		W	120	180	240
Typ UVC zářivek	Typ		60 W TC-L (UV-C)	60 W TC-L (UV-C)	60 W TC-L (UV-C)
	Životnost	h	12000	12000	12000
Teplota vody	Přípustný rozsah	°C	+ 4 ... + 35	+ 4 ... + 35	+ 4 ... + 35
Snímač teploty	Tolerance	°C	± 1	± 1	± 1
Síťový kabel	Délka	m	5	5	5
Vstup	Počet		1	1	1
	Přípojka	mm	38 / 50	38 / 50	38 / 50
		Palce	1½ / 2	1½ / 2	1½ / 2
Výstup	Počet		2	2	2
	Přípojka	mm	38 / 50	38 / 50	38 / 50
		Palce	1½ / 2	1½ / 2	1½ / 2
Průtočné množství	maximálně	l/h	50000	50000	50000
Provozní tlak	maximálně	bar	1	1	1
Rozměry	D x Š x V	mm	725 x 227 x 248	725 x 227 x 248	725 x 227 x 248
Hmotnost	bez vody	kg	7,9	7,9	8,1
	s vodou	kg	15,8	15,8	16,0

## Súčasti podliehajúce opotrebeniu

- UVC zářivka, křemenné sklo a O-kroužek pro křemenné sklo
- Čistící rotor
- Držák zářivky

## Likvidace

### UPOZORNĚNÍ

Toto zařízení nesmí být likvidováno společně s komunálním odpadem.

- ▶ Likvidujte zařízení ve sběrném dvoře.
- ▶ UVC zářivku likvidujte pouze v souladu s předpisy ve sběrném dvoře.
- ▶ Předtím znemožněte další použití přístroje odříznutím kabelů.

## VÝSTRAHA

- ▶ Odpojte všetky elektrické prístroje vo vode od elektrickej siete, skôr ako sahnete do vody. V opačnom prípade hrozia ťažké zranenia alebo smrť elektrickým prúdom.
  - ▶ Tento prístroj môžu používať deti staršie ako 8 rokov a osoby so zníženými fyzickými, zmyslovými alebo mentálnymi schopnosťami alebo s nedostatočnými skúsenosťami a znalosťami, keď sú pod dohľadom alebo boli poučené o bezpečnom používaní prístroja a pochopili nebezpečenstvá, ktoré z toho vyplývajú. Deti sa s prístrojom nesmú hrať. Deti nesmú vykonávať čistenie a používateľskú údržbu.
- 

## Bezpečnostné pokyny

### Prípojka elektrickej energie

- Pre elektrickú inštaláciu vo vonkajšej oblasti platia osobitné predpisy. Elektrickú inštaláciu smie vykonať len kvalifikovaný elektrikár.
  - Kvalifikovaný elektrikár je kvalifikovaný na základe svojho odborného vzdelania, poznatkov a skúseností a smie vykonávať elektrickú inštaláciu vo vonkajšej oblasti. Dokážu rozpoznať možné nebezpečenstvá a dodržiavať regionálne a vnútroštátne normy, predpisy a ustanovenia.
  - Pri otázkach a problémoch sa obráťte na kvalifikovaného elektrikára.
- Prístroj pripájajte iba vtedy, ak sa zhodujú elektrické údaje prístroja a napájania elektrickým prúdom.
- Prevádzkujte prístroj len na zásuvke, inštalovanej podľa predpisov. Prístroj musí byť zabezpečený ochranným zariadením proti chybnému prúdu s s nameraným chybným prúdom, ktorý nie je väčší než 30 mA.
- Predlžovacie rozvody a rozdeľovač prúdu (napr. lišty so zásuvkami) musia byť vhodné na použitie v vonku (chránené pred striekajúcou vodou).
- Otvorené zástrčky a zásuvky chráňte pred vlhkosťou.

## Bezpečná prevádzka

- Nepoužívajte prístroj, ak sú elektrické vedenia alebo kryty poškodené.
- Prístroj vyhodte, ak je sieťový napájací kábel poškodený. Vedenie pre pripojenie do siete nie je možné vymeniť.
- Prístroj nenoste ani neťahajte za elektrické vedenie.
- Vedenia pokladajte tak, aby boli chránené pred poškodeniami a aby o ne nemohol nikto zakopnúť.
- Nikdy na prístroji nevykonávajte technické zmeny.
- Na prístroji vykonávajte iba činnosti, ktoré sú popísané v tomto návode.
- Používajte len originálne náhradné diely príslušenstvo.

## Použitie v súlade s určeným účelom

Výrobok opísaný v tomto návode používajte výlučne týmto spôsobom

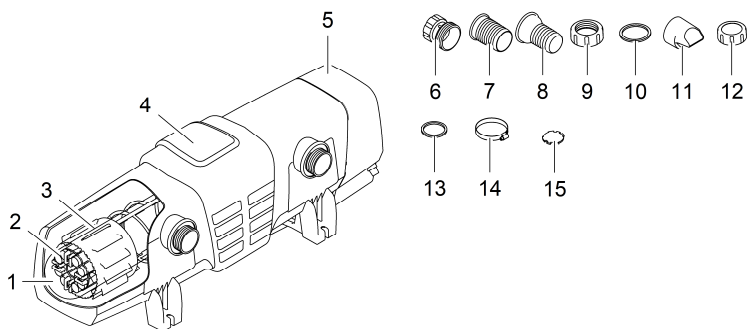
- Na čistenie záhradných jazierok, plaveckých bazénov, bazénov a akvárií.
- Pri dodržiavaní technických údajov. (→ Technické údaje)

Pro prístroj platia nasledujúce obmedzenia:

- Tento výrobok nie je určený na všeobecné osvetlenie, ale len na opísaný účel použitia.
- UVC-žiarivka sa nikdy nesmie používať mimo krytu alebo na iné účely. UVC-žiarenie je nebezpečné pre oči a pokožku aj v nízkych dávkach.
- Nikdy neprevádzkujte s inými kvapalinami ako je voda.
- Nikdy neprevádzkujte bez prietoku vody.
- Nepoužívať pre komerčné alebo priemyslové účely.
- Nepoužívajte k sterilizácii pitnej vody alebo iných tekutín.
- Nepoužívať v spojení s chemikáliami, potravinami, ľahko zápalnými alebo výbušnými látkami.

# Popis výrobku

## Prehľad



BTN0003

### Poz. Počet Bitron Eco 120 W, 180 W, 240 W

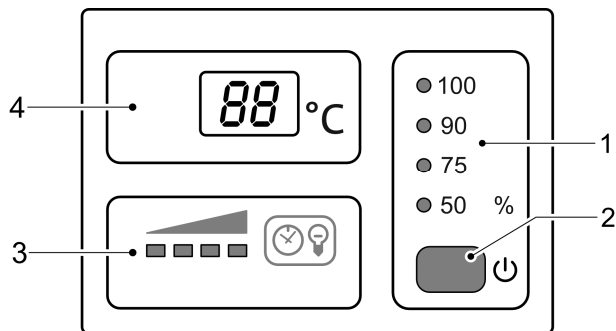
1	1	Kremičité sklo
2		UVC žiarovky
	2	Bitron Eco 120 W
	3	Bitron Eco 180 W
	4	Bitron Eco 240 W
3	1	Čistiaci rotor
4	1	Kryt
5	1	Hlava prístroja s riadiacou jednotkou

### Príslušenstvo s prípojovacím materiálom:

6	1	Adaptér 38/50 mm (1½ palca/2 palce) na pripojenie hadicovej hubice na výstupe
7	2	Hrot hadice 50 mm (2 palce) pre vstup alebo výstup
8	2	Hroty hadice 38 mm (1½ palca) pre vstup alebo výstup
9	2	Prevečná matica 50 mm (2 palce) na upevnenie hadicovej hubice (7, 8)
10	2	Ploché tesnenie 57 × 48 × 3 mm pre prevlečnú maticu (9)
11	1	Vtková dýza na poháňanie čistiacieho rotora <ul style="list-style-type: none"> <li>• Pri prietokových množstvách &lt; 10 000 l/h sa musí vložiť do vstupu</li> </ul>
12	1	Uzáver 38 mm (1½ palca) na uzavretie vývodu
13	2	Ploché tesnenie 45 × 33 × 3 mm pre uzatvárací kryt (12) a adaptér (6)
14	2	Hadicová svorka 40 ... 60 mm
15	1	Uzáver bypassu pre držiak membrány <ul style="list-style-type: none"> <li>• Potrebný pri montáži na filter, ak sa má uzatvoriť výstup.</li> <li>• Držiak membrány s membránou bypassu sa vo výstupe nachádza oproti vstupu (stav pri dodaní).</li> </ul>

SK

## Prehľad riadenia



BTN0007

- |   |                                |   |
|---|--------------------------------|---|
| 1 | Prevádzkový režim              | Štyri prevádzkové režimy pre ožarovanie rias a zárodkov zodpovedajúce potrebe (→ Volba prevádzkového režimu) <ul style="list-style-type: none"><li>• LED zobrazujú zvolený prevádzkový režim</li><li>• LED svieti modrou farbou: UVC žiarivky sú zapnuté</li><li>• LED svieti zelenou farbou: UVC žiarivky sú vypnuté</li></ul>   |
| 2 | Tlačidlo                       | Funkcie: <ul style="list-style-type: none"><li>• Zapnutie/vypnutie prístroja (→ Zapnutie / Vypnutie)</li><li>• Volba prevádzkového režimu (→ Volba prevádzkového režimu)</li><li>• Vychítanie zvyšnej životnosti UVC žiariviek (→ Vynulovanie počítadla prevádzkových hodín)</li><li>• Vynulovanie počítadla prevádzkových hodín (→ Vynulovanie počítadla prevádzkových hodín)</li></ul>                |
| 3 | Zobrazenie stavu UVC žiariviek | LED stípec na zobrazenie zvyšnej životnosti: <ul style="list-style-type: none"><li>• Svietia štyri LED: 9001 ... 12 000 hodín</li><li>• Svietia tri LED: 6001 ... 9000 hodín</li><li>• Svietia dve LED: 3001 ... 6000 hodín</li><li>• Svieti jedna LED: 1 ... 3000 hodín</li><li>• Bliká jedna LED: Vymeňte UVC žiarivku</li><li>• Svietia všetky LED: Minimálne jedna UVC žiarivka je chybná</li></ul> |
| 4 | Displej                        | Zobrazenie prevádzkového stavu: <ul style="list-style-type: none"><li>• Zobrazenie aktuálnej teploty vody v °C</li><li>• Zobrazenie systémových hlásení (→ Systémové hlásenia)</li><li>• Zobrazenie zvyšnej životnosti UVC žiariviek (→ Vynulovanie počítadla prevádzkových hodín)</li></ul>  |



## Vlastnosti

**Bitron Eco 120 W, 180 W, 240 W** je silný UVC čistič na boj proti riasam a patogénnym baktériám vďaka svojmu vyžarovaniu, dobe zadržania vody a dôkladnému premiešaniu.

- Zodpovedajúc rastovým fázam plávajúcich rias sa UVC žiarovky podľa potreby zapínajú a vypínajú. Pri čo najmenšej spotrebe energie sa tak dosiahne maximálny výsledok.
- Prostredníctvom riadiacej jednotky je možné individuálne prispôsobiť výkon.
- Plne automatická regulácia bypassu sa stará o ideálnu kombináciu z prietokového výkonu a ožarovacieho výkonu.
- Dlhý čas zotrvania vody vo veľkoobjemovom kryte zvyšuje sterilizačný výkon.
- Vhodné pre montáž na filtračný systém OASE ProfiClear, BioTec 30 a BioTec Screenmatic.
- Čistiaci rotor čistí kremičité sklo permanentne od znečistení.
- 60-wattové ekologické žiarovky sú energeticky úsporné a majú životnosť 12 000 hodín.
- Elektronický predradený prístroj je takmer bezstratový.
- Pre výmenu UVC žiaroviek sa kremičité sklo nemusí demontovať. Filtračný systém môže ostať priebežne v prevádzke.

## Symbyly na zariadení



Prečítajte si návod na použitie.



Prístroj chráňte pred mrazom.



Prístroj chráňte pred priamym slnečným žiarením.



Nebezpečné UVC žiarenie.



Prístroj nelikvidujte s bežným domovým odpadom.

# IP24

Prístroj je chránený proti vniknutiu striekajúcej vody a proti dotyku nebezpečných dielov.

$p_{\max} = 1 \text{ bar}$

Maximálny dovolený prevádzkový tlak: 1 bar.

$T_W = +4 - 35^\circ\text{C}$

Dovolená teplota vody: +4 °C až +35 °C.

SK

# Inštalácia a pripojenie

## Prevádzka s bazénovou vodou alebo slanou vodou

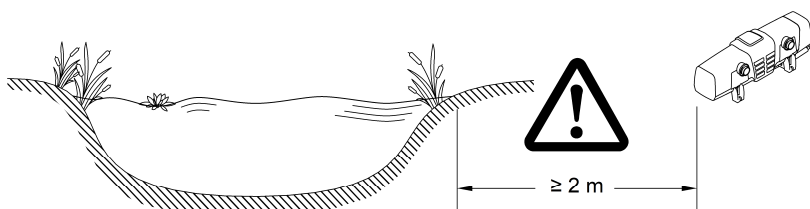
- Pri prevádzka s bazénovou vodou alebo slanou vodou treba dodržať tieto hraničné hodnoty:

Typ	Bazénová voda	Slaná voda
Hodnota pH	7,2 ... 7,6	7,5 ... 8,5
Voľný chlór	0,3 ... 0,6 mg/l	< 0,3 mg/l
Viazaný chlór	< 0,2 mg/l	-
Obsah chloridu	< 200 mg/l	-
Obsah soli	-	< 3,5 %
Teplota vody	+4 ... +30 °C	+4 ... +25 °C

- Bazénová voda alebo slaná voda môže negatívne ovplyvniť vzhľad prístroja. Tieto negatívne ovplyvnenia sú vylúčené zo záruky.

## Dodržte vzdialenosti

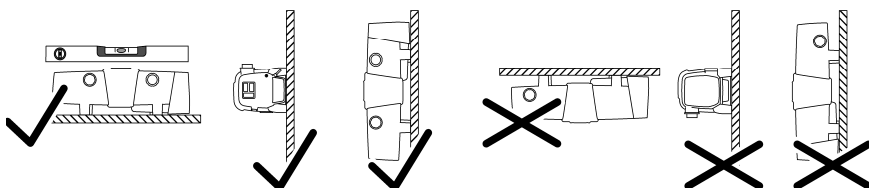
- Bezpečnostná vzdialenosť prístroja od vody musí byť minimálne 2 m.
- Zohľadnite dostatočný voľný priestor pre údržbové práce.
  - Pre demontáž hlavy prístroja naplánujte minimálne dvojité šírku krytu.



BTN0018

## Samostatná prevádzka

- Prístroj nainštalujte len v povolených polohách. Tým sa zaručí bezchybná prevádzka.
- Zohľadnite potrebné vzdialenosti. (→ Dodržte vzdialenosti)
- Použite upevňovací materiál, ktorý je vhodný pre podklad. Upevnenie musí zariadenie bezpečne niesť. Zohľadnite hmotnosť. (→ Technické údaje)
- Jedno kanálové šupátko vložte do prítoku vody pred vstup zariadenia, ak sa prístroj inštaluje pod vodnou hladinou. Pri údržbových prácach sa môže prítok vody zablokovať.



BTN0008

## Pripojenie vstupu

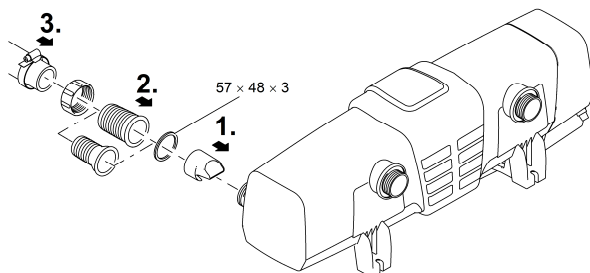
Použite hadice, ktoré sú vhodné pre tlak min. 1 bar.

Odporúčané kombinácie pre použitie hadicových hrdiel:

Vstup	Výstup 1	Výstup 2 (oproti vstupu)	Potrebné príslušenstvo
50 mm (2 palce)	50 mm (2 palce)	Uzatvorený	–
38 mm (1½ palca)	38 mm (1½ palca)	Uzatvorený	–
38 mm (1½ palca)	38 mm (1½ palca)	38 mm (1½ palca)	Pre výstup 2, hadicová hubica 38 mm (1½ palca) s prevlečnou maticou 38 mm (1½ palca)
50 mm (2 palce)	38 mm (1½ palca)	38 mm (1½ palca)	38 mm (1½ palca)

Postupujte nasledovne:

1. Vtokovú dýzu zasunúť do vstupu.
  - Vtoková dýza je potrebná pri prietokovom množstve < 10 000 l/h, aby sa čistiaci rotor otáčal bez poruchy.
2. Hadicové hrdlo priskrutkujte na vstup s prevlečnou maticou a tesnením.
3. Hadicovú sponu nasuňte na hadicu, hadicu nasadte na hadicové hrdlo a zaistite ju hadicovou sponou.



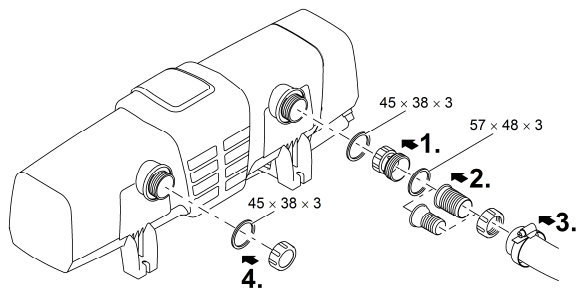
BTN0004

SK

## Pripojenie výstupu

Postupujte nasledovne:

1. Adaptér s tesnením naskrutkujte na výstup a ručne zatahnite.
2. Stupňovité hadicové hrdlo priskrutkujte na adaptér s prevlečnou maticou a tesnením.
3. Hadicovú sponu nasuňte na hadicu, hadicu nasadte na hadicové hrdlo a zaistite ju hadicovou sponou.
4. Na výstup naskrutkujte uzatvárací kryt s tesnením.  
– Uzatvárací kryt musí uzatvoriť výstup voči vstupu, aby sa hlavný prúd vody viedol pozdĺž UVC žiaroviek a čo najdlhšie sa ožaroval.



BTN0013

## Pripojenie prístroja na prietokový filter

- Zohľadnite potrebné vzdialenosti. (→ Dodržte vzdialenosti)
- Jedno kanálové šupátko vložte do prítoku vody pred vstup zariadenia, ak sa prístroj inštaluje pod vodnou hladinou. Pri údržbových prácach sa môže prítok vody zablokovať.

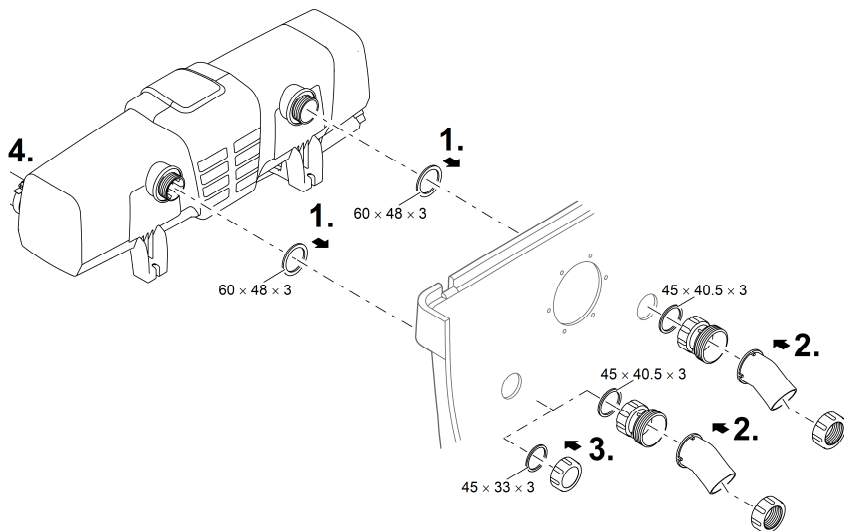
## ProfiClear Premium / ProfiClear Classic

Kapitola opisuje pripojenie UVC odkaľovacieho prístroja Bitron u čerpaceho systému.

- Dodržiavajte údaje v návode na použitie prietokového filtra.
- Membrána bypassu je v stave pri dodaní namontovaná a nachádza sa vo výstupe oproti vstupu.
- Firma OASE odporúča bypass zatvoriť v nasledujúcich situáciách:
  - Akútne problémy s baktériami, ako sú ochorenia alebo zákaly z dôvodu baktériových kvetov.
  - Malé prietokové množstvá:
    - Bitron Eco 120 W: < 10 000 l/h
    - Bitron Eco 180 W: < 13 000 l/h
    - Bitron Eco 240 W: 15 000 l/h

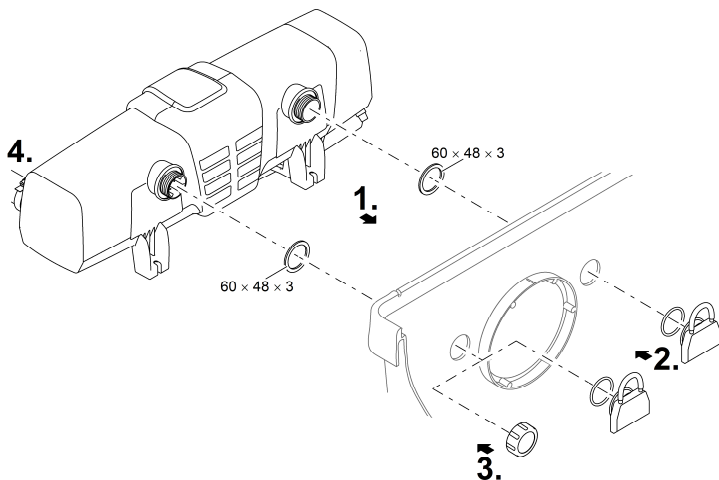
Postupujte nasledovne:

1. Výstupy s plochými tesneniami prevedte cez otvory v stene zásobníka.
2. Montáž vtoku:
  - ProfiClear Premium: Najskôr naskrutkujte adaptéry na výstupy a utiahnite ich silou ruky, potom na adaptéry naskrutkujte 30° vtokové kolena s prevlečnými maticami a utiahnite ich silou ruky. Otvory nasmerujte nadol.
  - ProfiClear Classic: Vtokové dýzy s O-kružkami naskrutkujte na výstupy a ručne zatiahnite.
3. Uzatvorte bypass (voliteľný):
  - ProfiClear Premium: Namiesto adaptéra a vtokového hrdla na výstup naskrutkujte uzatvárací kryt.
  - ProfiClear Classic: Namiesto vtokovej dýzy na výstup naskrutkujte uzatvárací kryt.
4. Bitron pripojte na filtračné čerpadlo. (→ Pripojenie vstupu)



BTN0015

SK



BTN0017

## BioTec ScreenMatic

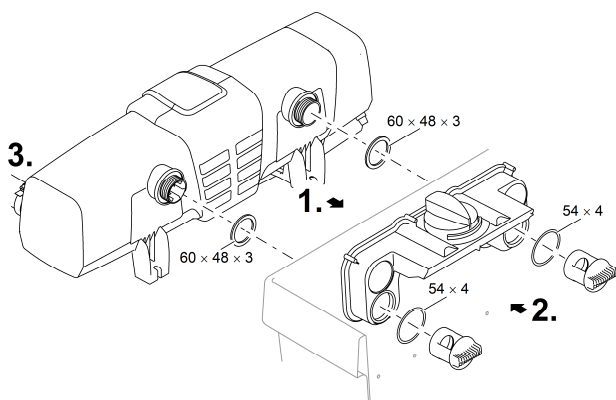
- Dodržiavajte údaje v návode na použitie prietokového filtra.

### S bypassom

- Membrána bypassu je v stave pri dodaní namontovaná a nachádza sa vo výstupe oproti vstupu.

Postupujte nasledovne:

1. Výstupy s plochými tesneniami zavedte cez otvory v stene zásobníka do rozvádzača.
2. Prepúšťacie skrutky s O-kružkami naskrutkujte na výstupy a ručne utiahnite.
3. Bitron pripojte na filtračné čerpadlo. (→ Pripojenie vstupu)



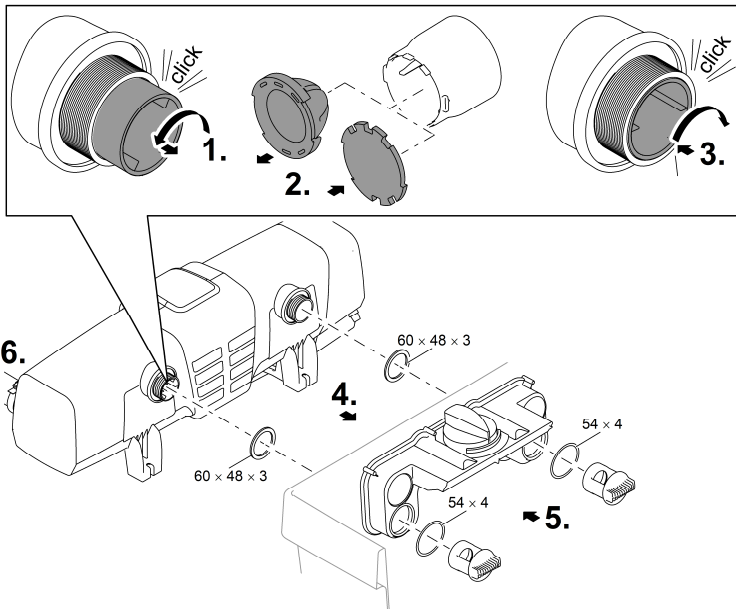
BTN0005

## Bez bypassu

- Firma OASE odporúča bypass zatvoriť v nasledujúcich situáciách:
  - Akútne problémy s baktériami, ako sú ochorenia alebo zákal z dôvodu baktériových kvetov.
  - Malé prietokové množstvá:
    - Bitron Eco 120 W: < 10 000 l/h
    - Bitron Eco 180 W: < 13 000 l/h
    - Bitron Eco 240 W: 15 000 l/h

Postupujte nasledovne:

1. Držiak bypassu otáčajte doľava, kým nezaznie „kliknutie“ a vyberte ho z výstupu.
2. Membránu bypassu vytiahnite z držiaka bypassu a na držiak bypassu nasuňte uzáver bypassu.
  - Uzáver bypassu je možné nasunúť na držiak bypassu iba v jednej pozícii.
3. Držiak bypassu vložte do výstupu a otáčajte doprava, kým nezaznie „kliknutie“.
  - Držiak bypassu je aretovaný.
4. Výstupy s plochými tesneniami zavedte cez otvory v stene zásobníka do rozvádzača.
5. Prepúšťacie skrutky naskrutkujte na výstupy a ručne utiahnite.
6. Bitron pripojte na filtračné čerpadlo. (→ Pripojenie vstupu)



## Uvedenie do prevádzky

### UPOZORNENIE

Prístroj sa môže poškodiť, keď sa tok vody za výstupom náhle preruší (napr. posúvacím uzáverom). Náhle prerušenie môže spôsobiť krátkodobé zvýšenie tlaku nad 1 bar (vodný ráz).

- ▶ Vypnutie: Najprv vypnite čerpadlo a potom zatvorte posuvný uzáver. Pri prevádzke vo filtračnom systéme najprv vyradte z prevádzky filtračný systém.
- ▶ Zapnutie: Najprv otvorte posuvný uzáver a potom zapnite čerpadlo. Pri prevádzke vo filtračnom systéme uveďte filtračný systém do prevádzky ako posledný.
- ▶ Alternatívne nainštalujte posuvný uzáver pred vstup.

- ❗ Nové filtre potrebujú cca 3 až 4 týždne, kým sa biológia v prístroji kompletne vytvorí. Počas tejto doby – alebo pri teplote vody <10 °C – môže filter pretiecť. Čistenie filtra nie je v tomto prípade potrebné.
  - Pri použití štartérov filtrovania, liekov alebo prostriedkov na ošetrovanie jazierka nechajte UVC odkaľovací prístroj vypnutý minimálne 36 hodín, aby sa negatívne neovplyvnil účinok prostriedkov.
- ❗ V stave pri dodaní je prístroj vypnutý. Na displeji sa zobrazí *OFF*.
  - Pri zakladaní nového jazierka začnite s ožarovaním najskôr po 36 hodinách, aby sa čo najskôr mohla vytvoriť stabilná biológia jazierka.

## Poradie uvedenia do prevádzky

- Zapnite čerpadlo.
- Skontrolujte tesnosť všetkých prípojok.
- Prístroj spojte s elektrickou sieťou.
  - Prístroj sa zapne s posledným zvoleným prevádzkovým režimom.
  - Prípadne zapnite prístroj. (→ Zapnutie / Vypnutie)
- Zvoľte prevádzkový režim.
  - Záhradné jazierko podlieha mnohým rôznym ovplyvňujúcim faktorom, ktoré podporujú rast rias (napr. slnečné žiarenie, vnášanie živín, prirodzený rast rastlín). Vhodný režim Eco preto môžete stanoviť iba individuálne.
  - Dodržte pokyny pre voľbu vhodného prevádzkového režimu. (→ Voľba prevádzkového režimu)



# Obsluha

## Zapnutie / Vypnutie

Funkcia	Postupujte nasledovne	Upozornenie
Zapnutie	Stlačte <input type="checkbox"/> .	<ul style="list-style-type: none"><li>• Prevádzkový režim „50 %“ je aktívny.</li><li>• Displej zobrazuje aktuálnu teplotu vody.</li><li>• Zobrazenie stavu UVC žiaroviek svieti.</li></ul>
Vypnutie	Niekoľkokrát stlačte <input type="checkbox"/> , kým sa UVC lampy po prevádzkovom režime „100%“ nevypnú.	<ul style="list-style-type: none"><li>• Poradie spínania: 50 % – 75 % – 90 % – 100 % – Vyp.</li><li>• Na displeji sa zobrazí <b>OFF</b> (VYPNUTÉ)</li><li>• Pri chybe sa zobrazí príslušné hlásenie chyby na displeji.</li></ul>

## Voľba prevádzkového režimu

Pre ožarovanie rias a zárodok zodpovedajúce potrebe môžete voľiť medzi štyrmi prevádzkovými režimami.

Doba ožarovania sa na základe nameranej teploty vody a zvoleného prevádzkového režimu ovláda automaticky. Pomer doby zapnutia k dobe vypnutia UVC žiaroviek je závislá od prevádzkového režimu. O čo vyššia je percentuálna hodnota, o to dlhšia je doba zapnutia v pomere k dobe vypnutia.

V prevádzkovom režime 100 % sú UVC žiarivky zapnuté permanentne.

Funkcia	Postupujte nasledovne	Upozornenie
Voľba prevádzkového režimu	Opakovane stláčajte <input type="checkbox"/> , kým nedosiahnete požadovaný prevádzkový režim.	<ul style="list-style-type: none"><li>• Poradie spínania: 50 % – 75 % – 90 % – 100 % – Vyp.</li><li>• UVC žiarivka zap: LED svieti modrou farbou.</li><li>• UVC žiarivka vyp: LED svieti zelenou farbou (fáza úspory energie v režime Eco).</li><li>• Režim Eco 50 % zvolte pri malom znečistení vody.</li><li>• Režim Eco 75 % alebo 90 % zvolte pri silnejšom znečistení vody.</li><li>• Prevádzkový režim 100 % zvolte pri veľmi silnom znečistení vody.</li></ul> <p>Postup pre zelenú vodu:</p> <ul style="list-style-type: none"><li>• Začnite prevádzkovým režimom 100 %. Len čo je dosiahnutý požadovaný výsledok, prejdite na režim Eco 50 %. Pri opakovanom zafarbení nazeleno zvolte najbližší vyšší režim Eco, kým sa požadovaný výsledok nedosiahne natrvalo.</li></ul> <p>Postup pre čistú vodu:</p> <ul style="list-style-type: none"><li>• Začnite režimom Eco 50 %. Pri začínajúcom zafarbení nazeleno zvolte najbližší vyšší režim Eco, kým sa požadovaný výsledok nedosiahne natrvalo.</li></ul>

## Spínacie časy

Teplota vody [°C]	Prevádzkový režim 50 % Veľká úspora energie (50 %)			Prevádzkový režim 75 % Stredná úspora energie (25 %)			Prevádzkový režim 90 % Malá úspora energie (10 %)		
	Za- pnuté [h]	Vy- pnutý [h]	Doba vystave- nia žiarenia [%]	Za- pnuté [h]	Vy- pnutý [h]	Doba vystave- nia žiarenia [%]	Za- pnuté [h]	Vy- pnutý [h]	Doba vystave- nia žiarenia [%]
4	12	72	14	12	12	50	24	12	67
5 ... 9	12	36	25	24	12	67	48	12	80
10 ... 14	12	12	50	36	12	75	96	12	89
15 ... 19	12	0	100	12	0	100	12	0	100
≥ 20	12	12	50	36	12	75	12	0	100

## Vynulovanie počítadla prevádzkových hodín

Keď je dosiahnutá maximálna životnosť UVC žiaroviek, bliká LED zobrazenia stavu UVC žiaroviek. Vymeňte UVC žiarivky, aby ste zabezpečili optimálny ožarovací výkon. Následne musíte vynulovať počítadlo prevádzkových hodín.

- Presnú zvyšnú životnosť UVC žiaroviek môžete vyčítať prostredníctvom displeja.

Funkcia	Postupujte nasledovne	Upozornenie
Vyčítanie zvyšnej životnosti UVC žiaroviek	Podržte stlačené tlačidlo <input type="checkbox"/> na približne 6 s.	<ul style="list-style-type: none"><li>• 6-miestna hodnota sa na displeji zobrazí vždy postupne prostredníctvom dvoch číslic.</li><li>• Za účelom lepšej čitateľnosti sa číslo vždy po dlhšej prestávke 3-krát zopakuje.</li></ul> Príklad: <i>01-11-54--01-11-54--01-11-54</i> <i>01-11-54</i> zodpovedá 11 154 hodinám zostávajúcej životnosti
Vynulovanie počítadla prevádzkových hodín	Stlačte a podržte <input type="checkbox"/> asi 6 sekúnd, kým sa nezobrazí stav UVC lámp.  Počas zobrazenia stavu UVC žiaroviek:  Znova stlačte <input type="checkbox"/> a podržte ho stlačené, kým všetky štyri LED diódy pre zobrazenie stavu UVC lámp nezačnú blikať a rEz displeja nezmizne.	<ul style="list-style-type: none"><li>• Keď rEzhasne, počítadlo prevádzkových hodín sa vynuluje na 12 000 hodín.</li><li>• Pri predčasnom uvoľnení tlačidla sa počítadlo prevádzkových hodín nevynuluje.</li></ul>

# Čistenie a údržba

## UPOZORNENIE

Nepoužívajte agresívne čistiace prostriedky ani chemické roztoky. Tieto prostriedky môžu poškodiť kryt, zhoršiť funkciu prístroja, a tým spôsobiť škody zvieratám, rastlinám a životnému prostrediu.

► Prístroj vyčistíte len zvonka vlhkou handrou.

- Odporúčané čistiace prostriedky pri silnom usadzovaní vápnika:
  - čistič čerpadiel PumpClean od spoločnosti OASE.
  - čistiaci prostriedok bez obsahu octu a chlóru.

## Pravidelné práce

Prístroj sa musí pravidelne kontrolovať ohľadom jeho bezchybnej funkcie. V závislosti od doby prevádzky a znečistenia vody na to treba individuálne stanoviť časové intervaly. Čím vyššia je požiadavka na čistenie, o to častejšie musíte prístroj kontrolovať. Kontrolovať by ste mali toto:

- Stav zariadenia na riadení. (→ Prehľad riadenia)
- Funkciu čistiaceho rotora. Vizualna kontrola je možná pri namontovanej hlave prístroja. (→ Demontáž hlavy prístroja)
  - Pre lepšiu viditeľnosť použite vreckové svetidlo.

## Demontáž hlavy prístroja

### POZOR

Ultrafialové žiarenie UVC žiarovky môže spôsobiť poškodenie očí alebo pokožky.

- Nikdy neprevádzkujte UVC žiarovku bez krytu alebo v poškodenom kryte.
- Pred začatím údržbových prác alebo pred výmenou UVC žiarovky oddel'te prístroj od siete.

### POZOR

Kremičité sklo a UVC lampa sa môžu rozbiť a spôsobiť rezné poranenia.

- Všetky práce na UVC čističi vykonávajte opatrne, aby ste predišli rezným zraneniam.
- Zabráňte otrasom, nárazom a prudkým pohybom, aby ste zabránili rozbitiu skla.

### POZOR

Horúci osvetľovací prostriedok. Nebezpečenstvo popálenia pri dotyku.

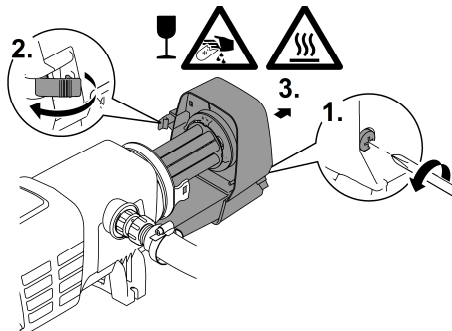
- Vypnite UVC čistič a pred vybratím počkajte niekoľko minút, kým lampa nevychladne.

SK

Postupujte nasledovne:

1. Uvoľňujte poistnú skrutku, kým sa silou pružiny nevytlačí smerom von.  
– Poistnú skrutku nie je možné vyskrutkovať úplne.
2. Uvoľnite zaistovací háčik.
3. Hlavu prístroja opatrne vytiahnite z krytu.

❗ Z bezpečnostných dôvodov sa dá UVC žiarovka zapnúť až vtedy, keď je UVC čistič riadne osadený v prístroji.

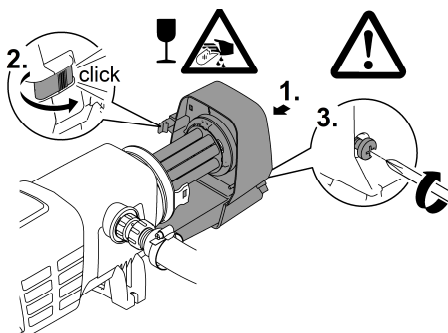


BTN0006

## Montáž hlavy prístroja

Postupujte nasledovne:

1. Hlavu prístroja opatrne zasuňte do krytu.
2. Hlavu prístroja zaistíte zaistovacím háčikom.
3. Zaskrutkujte poistnú skrutku a utiahnite ju silou ruky.  
– Prístroj je pred prenikajúcou vlhkosťou chránený iba pri pevne utiahnutej poistnej skrutke.



BTN0010

## Výmena UVC lampy

UVC žiarivky vymeňte najneskôr po 12 000 prevádzkových hodinách. Tým sa zaručí optimálny výkon filtra.

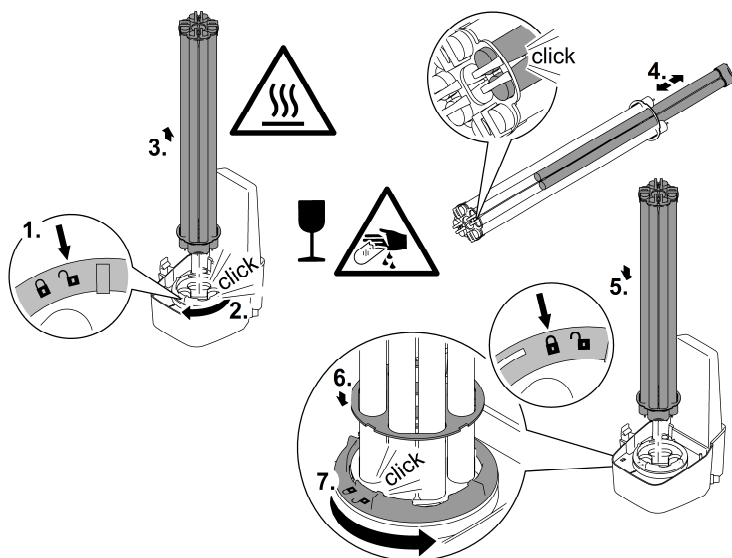
- V LED stĺpci na riadení blíkajú jedna LED. Toto zobrazenie stavu signalizuje, že musíte vymeniť UVC žiarivky.
- Používajte len UVC žiarivky, ktorých označenie a údaje o výkone sa zhodujú s údajmi na typovom štítku. (→ Technické údaje)

Predpoklad:

- Hlava prístroja je odobratá. (→ Demontáž hlavy prístroja)

Postupujte nasledovne:

1. Blokovací krúžok otočte doľava až na doraz.  
– Symbol smeru otáčania „zámka otv.“.
2. Balík UVC žiariviek vytiahnite opatrne z objímok žiariviek v hlave prístroja.
3. Vymeňte UVC žiarivky.  
– Znečistenia sa vypália do skla žiarivky a môžu negatívne ovplyvniť životnosť UVC žiariviek. UVC žiariviek sa preto dotýkajte iba handrou alebo čistými rukavicami.  
– Staré UVC žiarivky opatrne uvoľnite z držiaka žiariviek a vytiahnite z upínacej dosky.  
– Nové UVC žiarivky zasúvajte cez upínaciu dosku, kým sa hlavica žiarivky nezaistí v držiaku žiariviek.
4. Balík UVC žiariviek opatrne zasuňte do objímok žiariviek v hlave prístroja.
5. Upínaciu dosku posuňte na blokovací krúžok.
6. Blokovací krúžok otočte doprava až na doraz.  
– Symbol smeru otáčania „zámka zatv.“.
- Blokovanie upevní upínaciu dosku tak, že UVC žiarivky sú pevne uložené v objímkach žiariviek.



## Výmena chybej UVC žiarivky

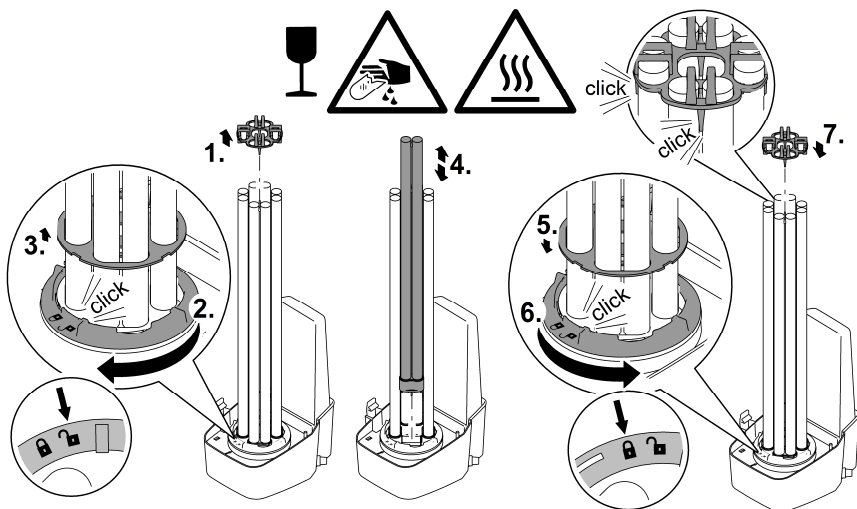
- Používajte len UVC žiarivky, ktorých označenie a údaje o výkone sa zhodujú s údajmi na typovom štítku. (→ Technické údaje)

Predpoklad:

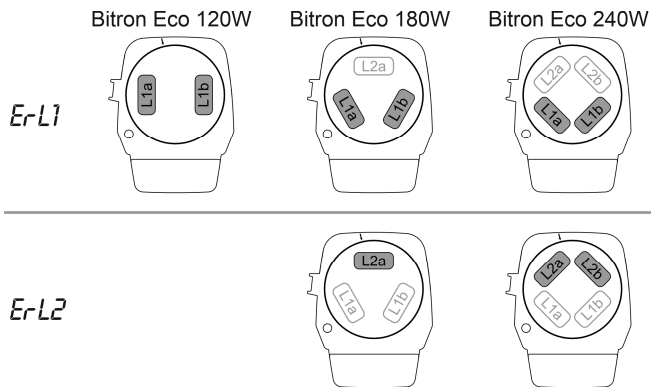
- Hlava prístroja je odobratá. (→ Demontáž hlavy prístroja)

Postupujte nasledovne:

1. Držiak žiariviek opatrne stiahnite z UVC žiariviek.
2. Blokovací krúžok otočte doľava až na doraz.  
– Symbol smeru otáčania „zámka otv.“.
3. Upínaciu dosku zaveďte cez UVC žiarivky a odoberte.
4. Vymeňte chybnú UVC žiarivku.  
– Takto zistíte chybnú UVC žiarivku v príslušnej dvojici žiariviek (L1a/L1b alebo L2a/L2b): Vymeňte jednu z dvoch UVC žiariviek a zmontujte prístroj. Ak sa systémové hlásenie zobrazuje naďalej, opäť vložte pôvodnú UVC žiarivku a vymeňte inú UVC žiarivku. Ak sa systémové hlásenie zobrazuje naďalej, chybné sú obidve UVC žiarivky.
5. Upínaciu dosku zaveďte cez UVC žiarivky a posuňte na blokovací krúžok.
6. Blokovací krúžok otočte doprava až na doraz.  
– Symbol smeru otáčania „zámka zatv.“.
7. Držiak žiariviek opatrne zatlačte na UVC žiarivky tak, aby sa zaistili všetky hlavice žiariviek.



BTN0012



BTN0002

## Vyčistenie/výmena kremičitého skla

### ⚠ POZOR

Kremičité sklo a UVC lampa sa môžu rozbiť a spôsobiť rezné poranenia.

- ▶ Všetky práce na UVC čističi vykonávajte opatrne, aby ste predišli rezným zraneniam.
- ▶ Zabráňte otrasom, nárazom a prudkým pohybom, aby ste zabránili rozbitiu skla.

### UPOZORNENIE

Prístroj sa môže poškodiť, keď sa tok vody za výstupom náhle preruší (napr. posúvacím uzáverom). Náhle prerušenie môže spôsobiť krátkodobé zvýšenie tlaku nad 1 bar (vodný ráz).

- ▶ Vypnutie: Najprv vypnite čerpadlo a potom zatvorte posuvný uzáver. Pri prevádzke vo filtračnom systéme najprv vyradte z prevádzky filtračný systém.
- ▶ Zapnutie: Najprv otvorte posuvný uzáver a potom zapnite čerpadlo. Pri prevádzke vo filtračnom systéme uveďte filtračný systém do prevádzky ako posledný.
- ▶ Alternatívne nainštalujte posuvný uzáver pred vstup.

Predpoklad:

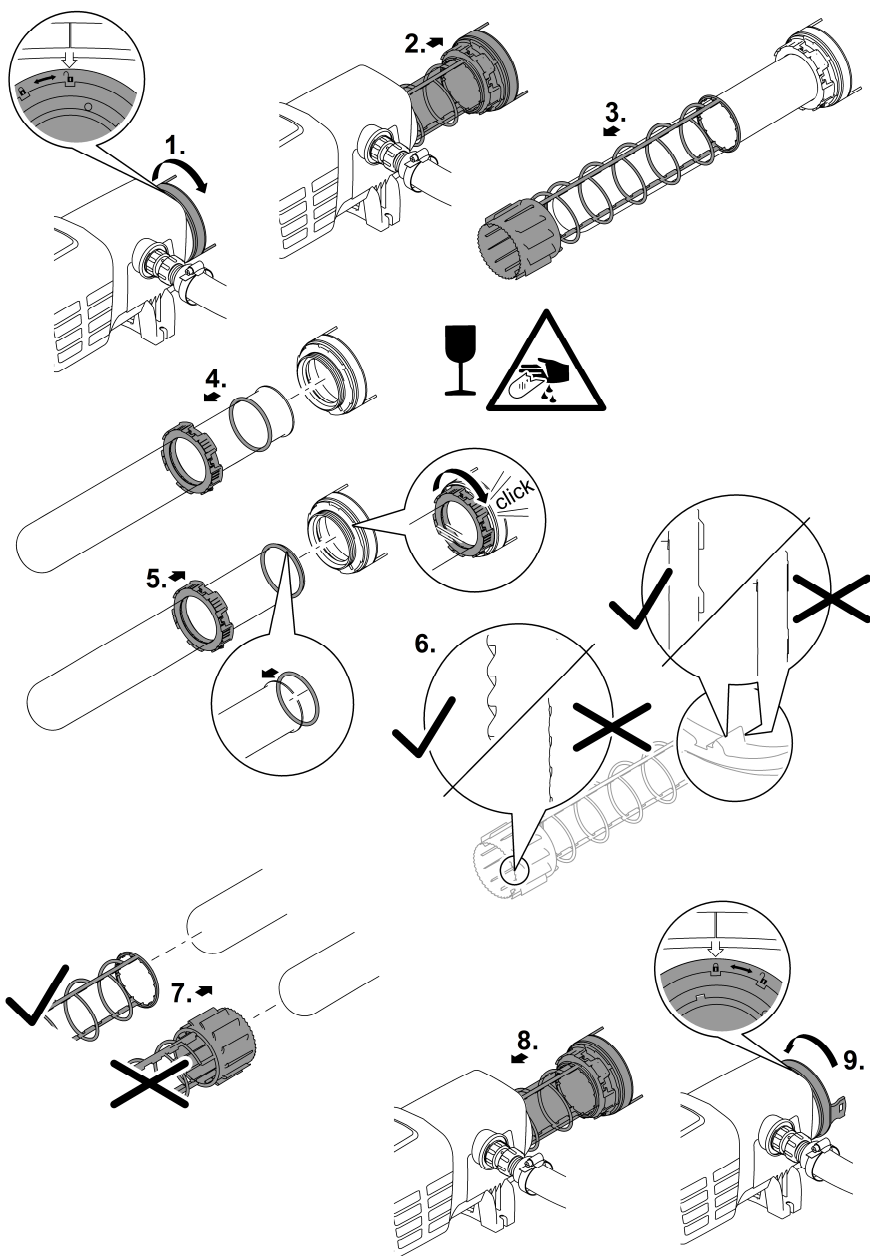
- Hlava prístroja je odobratá. (→ Demontáž hlavy prístroja)

SK

Postupujte nasledovne:

1. Veko krytu otočte doľava až na doraz.
  - Symbol smeru otáčania „zámka otv.“.
  - Veko krytu môže byť upevnené veľmi pevne. Príp. zavedte tyč cez očká, aby ste tým dosiahli väčší pákový účinok.
2. Kremičité sklo a čistiaci rotor opatrne vytiahnite z krytu.
3. Kremičité sklo a čistiaci rotor vyčistíte.
  - Stiahnite čistiaci rotor a očistíte ho kefkou pod tečúcou vodou.
  - Kremičité sklo utrite vlhkou handrou.
  - Kryt dôkladne očistíte zvnútra i zvonku.
4. Poškodené alebo silne poškriabané kremičité sklo vymeňte.
  - Uvoľníte zvieraciu skrutku a kremičité sklo s O-krúžkom stiahnite z veka krytu.
  - Vyčistíte O-krúžok a namažte ho tukom OASE (objednávacie číslo 27872). Poškodený O-krúžok vymeňte.
5. Kremičité sklo s O-krúžkom nasuňte na veko krytu a zvieraciu skrutku zaskrutkujte až na doraz.
  - O-krúžok potiahnite cez lemovaný okraj, aby ste sa vyhli zvyškom tuku na kremičitom skle.
  - Zvieracia skrutka sa musí počutelne zaistiť, inak nie je možné veko krytu zabudovať do krytu.
6. Na čistiacom rotore skontrolujte opotrebovanie profilu na oboch čelných stranách a vnútorných plochách.
  - Pri opotrebovanom profile sa čistiaci motor otáča ťažko a musí sa nahradiť.
7. Čistiaci rotor nasuňte na kremičité sklo.
  - Dbajte na správnu polohu.
8. Kremičité sklo a čistiaci rotor opatrne zasuňte do krytu.
9. Veko krytu otočte doprava až na doraz.
  - Symbol smeru otáčania „zámka zatv.“.





SK

BTN001

## Uloženie/prezimovanie

### Prístroj je na mieste chránenom pred mrazom (napr. v garáži alebo prístrešku)

Prevádzka prístroja je možná, keď sa dodrží minimálna teplota vody +4 °C.

### Prístroj nie je na mieste chránenom pred mrazom (napr. umiestnenie pod holým nebom)

Pri mrazoch sa musí prístroj demontovať. Vykonajte dôkladné čistenie a skontrolujte prístroj na poškodenie.

## Odstráňte poruchu

### Poruchy

Porucha	Príčina	Náprava
Voda nie je číra (zafarbenie na zeleno)	Voda je mimoriadne znečistená alebo zaťažená	<ul style="list-style-type: none"><li>• Z jazierka odstráňte riasy a lístie</li><li>• Vykonajte základné čistenie</li><li>• Vymeňte vodu, z jazierka odstráňte riasy a lístie</li><li>• Vykonajte základné čistenie</li><li>• Vymeňte vodu</li></ul>
	Chybný prietok v jazierku	<ul style="list-style-type: none"><li>• Postarajte sa o dostatočné premiešanie vody jazierka</li><li>• Čerpadlo umiestnite na iné miesto</li><li>• Použite čerpadlo s vyšším obehovým výkonom</li></ul>
	Nedostatočný výkon UVC žiaroviek	UVC žiarivky vymieňajte po 12 000 prevádzkových hodinách
	Kremičité sklo je znečistené	Vyčistite kremičité sklo (→ Vyčistenie/výmena kremičitého skla)
	Kremičité sklo je poškrábané	<ul style="list-style-type: none"><li>• Vymeňte kremičité sklo (→ Vyčistenie/výmena kremičitého skla)</li><li>• Pri opotrebovanom profile vymeňte čistiaci rotor (→ Vyčistenie/výmena kremičitého skla)</li></ul>
	Prístroj je deaktivovaný	Ukončíte režim <i>OFF</i> a zvolte režim Eco
	Kremičité sklo je znečistené, pretože čistiaci rotor sa neotáča <ul style="list-style-type: none"><li>• Kontrola: Demontujte hlavu prístroja, zapnite filtračné čerpadlo a vreckovým svetidlom si posviette do krytu</li></ul>	<ul style="list-style-type: none"><li>• Vyčistite čistiaci rotor a kremičité sklo (→ Vyčistenie/výmena kremičitého skla)</li><li>• Pri výkone čerpadla &lt; 10 000 l/h použite čistiacu dýzu pre pohon čistiacieho rotora</li><li>• Pri opotrebovanom profile vymeňte čistiaci rotor (→ Vyčistenie/výmena kremičitého skla)</li></ul>
Prístroj bez funkcie	Sieťová zástrčka nie je pripojená	Pripojte sieťovú zástrčku
	Prípojka je chybná	Skontrolujte prípojku elektrického prúdu

<b>Porucha</b>	<b>Príčina</b>	<b>Náprava</b>
Žiarovka nesvieti	Aktivované bezpečnostné vypnutie	Z bezpečnostných dôvodov sú pri otvorení prístroji žiarivky deaktivované. Chybné žiarivky sa na displeji zobrazia prostredníctvom <b>E-L1</b> alebo <b>E-L2</b> .
Na spojení s filtrom sa tvoria kvapky	Nedostatočné tesnenie	<ul style="list-style-type: none"> <li>• Skontrolujte súpravu tesnení</li> <li>• Uťahnite skrutkový spoj</li> </ul>
Hlavu prístroja nie je možné odobrať	Neuvoľnená poistná skrutka V prístroji sa vytvorilo vákuum	Uvoľnite poistnú skrutku Zapnite prístroj a niekoľko minút ho nechajte zahrievať, následne vyťahnite sieťovú zástrčku a odoberte hlavu prístroja
Zobrazenie rôznych hodnôt teploty pri použití viacerých prístrojov OASE so zobrazením teploty	Rozsah tolerancie merania teploty	<p>Snímače teploty majú presnosť <math>\pm 1</math> °C. Ak sa súčasne prevádzkujú viaceré prístroje so zobrazením teploty, zobrazené teploty sa od seba môžu odlišovať až o 2 °C.</p> <ul style="list-style-type: none"> <li>• <b>Odporúčanie:</b> Z aritmetického priemeru všetkých zobrazených hodnôt vyplýva dobrá približná hodnota približujúca sa skutočnej teplote.</li> <li>• Pri priamom slnečnom žiarení sú možné ešte väčšie odchýlky. Prístroj preto inštalujte chránene pred priamym slnečným žiarením.</li> </ul>

## Systémové hlásenia

Na displeji sa zobrazia systémové hlásenia. Pri viacerých systémových hláseniach súčasne sa vždy zobrazí najstaršie hlásenie.

- 4-miestne systémové hlásenie sa na displeji zobrazí vždy postupne prostredníctvom dvoch číslíc.
- Len čo je odstránená príčina, systémové hlásenie zanikne samočinne.

Systémové hlásenie	Príčina	Náprava
<i>Er11</i>	<ul style="list-style-type: none"> <li>• Odstránená hlava prístroja</li> <li>• Hlava prístroja nie je správne uložená v kryte</li> </ul>	Hlavu prístroja vložte do krytu, zatvorte ho zaisťovacím háčikom a zaistite skrutkou
<i>Er66</i> Prístroj sa vypol	Prístroj je prehriaty	<ul style="list-style-type: none"> <li>• Prístroj chráňte pred priamym slnečným žiarením</li> <li>• Cez kryt nechajte permanentne tiecť vodu</li> <li>• Po vychladnutí sa prístroj samočinne opäť zapne a aktivuje posledný zvolený prevádzkový režim</li> </ul>
<i>Er67</i> Prístroj sa vypol	Teplota prístroja sa prekročila päťkrát za sebou	<ul style="list-style-type: none"> <li>• Odstráňte príčinu prehriatia (napr. priame slnečné žiarenie, žiadny prietok vody)</li> <li>• Tlačidlo držte stlačené šesť sekúnd</li> </ul>
<i>ErL1</i>	UVC žiarivka „L1a“ a/alebo „L1b“ chybná	<ul style="list-style-type: none"> <li>• Vymeňte chybnú UVC žiarivku (→ Čistenie a údržba)</li> <li>• <i>ErL1</i> nezhasína: Konzultácie so servisom OASE</li> </ul>
<i>ErL2</i> Bitron Eco 180 W	UVC žiarivka „L2a“ je chybná	<ul style="list-style-type: none"> <li>• Vymeňte chybnú UVC žiarivku (→ Čistenie a údržba)</li> <li>• <i>ErL2</i> nezhasína: Konzultácie so servisom OASE</li> </ul>
Bitron Eco 240 W	UVC žiarivka „L2a“ a/alebo „L2b“ chybná	<ul style="list-style-type: none"> <li>• Vymeňte chybnú UVC žiarivku (→ Čistenie a údržba)</li> <li>• <i>ErL2</i> nezhasína: Konzultácie so servisom OASE</li> </ul>
<i>88</i> Bliká hodnota teploty	Teplota vody < 4 °C	Zabezpečte teplotu vody minimálne 4 °C alebo prístroj vyraďte z prevádzky (→ Uloženie/prezimovanie)
<i>LD</i>	Okolité teplota < -9 °C	Zobrazenie teploty mimo prevádzky, prevádzka nie je zmysluplná

## Technické údaje

Bitron Eco			120 W	180 W	240 W
Napájacie napätie			220 – 240 V AC, 50/60 Hz	220 – 240 V AC, 50/60 Hz	220 – 240 V AC, 50/60 Hz
Príkon		W	120	180	240
Výkon UVC žiariviek		W	120	180	240
Typ UVC žiariviek	Typ		60 W TC-L (UV-C)	60 W TC-L (UV-C)	60 W TC-L (UV-C)
	Životnosť	h	12000	12000	12000
Teplota vody	Dovolený rozsah	°C	+4 ... +35	+4 ... +35	+4 ... +35
Teplotný senzor	Tolerancia	°C	± 1	± 1	± 1
Sieťový kábel	Dĺžka	m	5	5	5
Vstup	Počet		1	1	1
	Prípojka	mm	38/50	38/50	38/50
		in	1½ / 2	1½ / 2	1½ / 2
Výstup	Počet		2	2	2
	Prípojka	mm	38/50	38/50	38/50
		in	1½ / 2	1½ / 2	1½ / 2
Prietokové množstvo	maximálne	l/h	50000	50000	50000
Prevádzkový tlak	maximálne	bar	1	1	1
Rozmery	D × Š × V	mm	725 × 227 × 248	725 × 227 × 248	725 × 227 × 248
Hmotnosť	bez vody	kg	7,9	7,9	8,1
	s vodou	kg	15,8	15,8	16,0

## Súčasti podliehajúce opotrebeniu

- UVC-žiarivka, kremičité sklo a O-krúžok pre kremičité sklo
- Čistiaci rotor
- Držiak žiariviek

## Likvidácia

### UPOZORNENIE

Tento prístroj sa nesmie likvidovať spolu s domovým odpadom.

- ▶ Prístroj zlikvidujte prostredníctvom určeného systému na spätný odber.
- ▶ UVC lampu zlikvidujte prostredníctvom určeného systému na spätný odber.
- ▶ Prístroj znefunkčnite prerezaním kábla.

## OPOZORILO

- ▶ Vse električne naprave in instalacije izključite iz električnega omrežja, preden sežete v vodo. Drugače lahko pride do hudih telesnih poškodb ali smrti zaradi električnega udara.
  - ▶ To napravo lahko uporabljajo otroci, stari 8 let in več, ter osebe z zmanjšanimi telesnimi, zaznavnimi ali psihičnimi sposobnostmi ali osebe s pomanjkanjem izkušenj in znanja, če so pri tem pod nadzorom ali so bile seznanjene z varno uporabo naprave in razumejo posledične nevarnosti. Otroci se ne smejo igrati z napravo. Čiščenja in uporabniškega vzdrževanja ne smejo izvajati otroci, ki so brez nadzora.
- 

## Varnostna navodila

### Priključitev na električno omrežje

- Za zunanjo električno inštalacijo veljajo posebni predpisi. Električno inštalacijo lahko izvede samo električar.
  - Električar je zaradi svoje strokovne izobrazbe, znanja in izkušenj kvalificiran, da izvaja zunanje električne inštalacije. Prepozna lahko možne nevarnosti ter upošteva regionalne in nacionalne standarde, predpise in določila.
  - Če imate kakršnakoli vprašanja in probleme, se obrnite na strokovnjaka.
- Priključitev naprave je dovoljena le, če se električni podatki naprave ujemajo s podatki električnega napajanja.
- Napravo je dovoljeno povezati le v instalirano vtičnico, ki je v skladu s predpisi. Napravo morate zavarovati z varovalno napravo za okvarni tok z odmero okvarnega toka maksimalno 30 mA.
- Podaljšek napeljav in električni delilnik (npr. razdelilniki z več vtičnicami) morata biti primerna za uporabo na prostem (zaščitena pred škropljenjem).
- Nepokrite vtiče in vtičnice zaščitite pred vlago.

## Varna uporaba

- Naprave ne uporabljajte, če so električni kabli ali ohišje poškodovani.
- Napravo odstranite, če je omrežni priključni vod poškodovan. Omrežnega priključnega voda ni možno zamenjati.
- Naprave ni dovoljeno prenašati ali je vleči za omrežni priključni kabel.
- Vode polagajte tako, da so zaščiteni pred poškodbami in da nihče ne more pasti čez njih.
- Naprave v nobenem primeru ni dovoljeno tehnično spreminjati.
- Na napravi opravljajte samo tista dela, ki so opisana v teh navodilih.
- Uporabljajte le originalne nadomestne dele in opremo.

## Pravilna uporaba

Izdelek, opisan v tem priročniku, uporabljajte le na naslednji način:

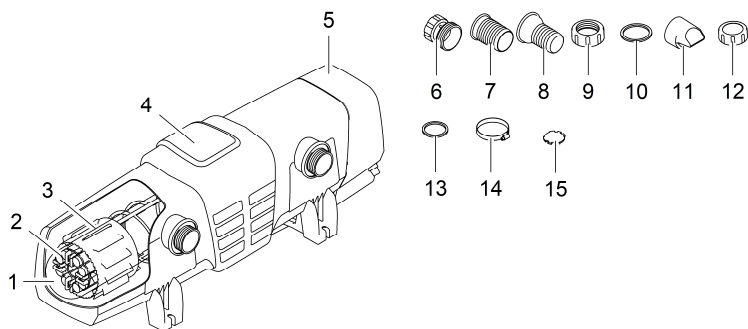
- Za čiščenje vrtnih ribnikov, plavalnih jezerc, bazenov in akvarijev.
- Ob upoštevanju tehničnih podatkov. (→ Tehnični podatki)

Za napravo veljajo naslednje omejitve:

- Ta izdelek ni primeren za splošno razsvetljavo, ampak predviden zgolj za opisan namen uporabe.
- UVC-žarnice nikoli ne uporabljajte izven ohišja ali v druge namene. Sevanje UVC je tudi v majhnih količinah škodljivo za oči in kožo.
- Nikoli ne filtrirajte drugih tekočin kot vodo.
- Nikoli ne delajte brez pretoka vode.
- Ne uporabljajte za profesionalne ali industrijske namene.
- Ne uporabljajte za sterilizacijo pitne vode ali drugih tekočin.
- Ne uporabljajte v povezavi s kemikalijami, živili, lahko vnetljivimi ali eksplozivnimi materiali.

# Opis izdelka

## Pregled



BTN0003

### Po-Število Bitron Eco 120 W, 180 W, 240 W stavka

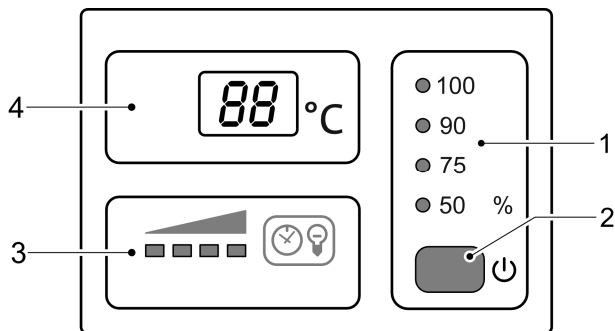
1	1	Kremenovo steklo
2		UVC-svetilke
	2	Bitron Eco 120W
	3	Bitron Eco 180W
	4	Bitron Eco 240W
3	1	Čistilni rotor
4	1	Ohišje
5	1	Glava naprave s krmilno enoto

### Priložen material za priklop:

6	1	Adapter 38/50 mm (1½ in / 2 in) in za priklop nastavka cevi ob izhodu
7	2	Nastavek cevi 50 mm (2 in) za vhod oz. izhod
8	2	Nastavki cevi 38 mm (1½ in) za vhod ali izhod
9	2	Prekrivna matica 50 mm (2 in) za pritrditev nastavka cevi (7, 8)
10	2	Ploščato tesnilo 57 × 48 × 3 mm za prekrivno matico (9)
11	1	Vstopna šoba za pogon čistilnega rotorja <ul style="list-style-type: none"><li>• Mora biti uporabljena pri pretoku &lt; 10000 l/h</li></ul>
12	1	kapica 38 mm (1½ in) za zaprtje izhoda
13	2	Ploščato tesnilo 45 × 33 × 3 mm za kapico (12) in Adapter (6)
14	2	Objemka za cev 40 ... 60 mm
15	1	Obvodna zapora za nastavek membrane <ul style="list-style-type: none"><li>• Potrebna pri montaži na filter, če je treba zapreti izhod</li><li>• Nastavek membrane z obvodno membrano je nameščen ob izhodu nasproti vhodu (stanje ob dobavi)</li></ul>



## Pregled krmilnik



BTN0007

- |   |                                  |  |
|---|----------------------------------|--|
| 1 | Način delovanja                  | Štirje načini delovanja za potrebi prilagojeno obsevanje alg in kaljenj (→ Izbira načina delovanja) <ul style="list-style-type: none"><li>• LED kaže izbran način delovanja</li><li>• LED sveti modro: UVC-svetilke so vključene</li><li>• LED sveti zeleno: UVC-svetilke so izključene</li></ul>  |
| 2 | Tipka                            | Funkcije: <ul style="list-style-type: none"><li>• Vklop/izklop naprave (→ Vklop / izklop)</li><li>• Izbira načina delovanja (→ Izbira načina delovanja)</li><li>• Preostala življenjska doba UVC-svetilk (→ Ponastavitev števca delovnih ur)</li><li>• Ponastavitev števca delovnih ur (→ Ponastavitev števca delovnih ur)</li></ul>   |
| 3 | Prikazovalnik stanja UVC-svetilk | LED-prikazovalniki preostale življenjske dobe: <ul style="list-style-type: none"><li>• Štiri LED-diode svetijo: 9001–12000 ur</li><li>• Tri LED-diode svetijo: 6001–9000 ur</li><li>• Dve LED-diodi svetita: 3001–6000 ur</li><li>• Ena LED-dioda sveti: 1–3000 ur</li><li>• Ena LED-dioda utripa: Zamenjajte UVC-svetilke</li><li>• Vse LED-diode so ugasnjene: Vsaj ena UVC-svetilka ne deluje</li></ul> |
| 4 | Zaslon                           | Prikaz stanja delovanja <ul style="list-style-type: none"><li>• Prikaz trenutne temperature vode v °C</li><li>• Prikaz sistemskih sporočil (→ Sistemski sporočila)</li><li>• Prikaz preostale življenjske dobe UVC-svetilk (→ Ponastavitev števca delovnih ur)</li></ul>   |

SL

## Lastnosti

**Bitron Eco 120 W, 180 W, 240 W** je zaradi svoje obsevalne moči, trajanja zadrževanja in mešanja vode kakovosten UVC-čistilni stroj za preprečevanje alg in škodljivih bakterij.

- Skladno z fazami rasti plavajočih alg se UVC-svetilke po potrebi vključijo oz. izključijo. Tako se s kar najmanjšo porabo energije doseže kar največji rezultat.
- Preko krmilne naprave je moč delovanja mogoče posamično prilagoditi.
- Popolnoma samodejno nastavljanje obkroga skrbi za idealno kombinacijo učinkovitosti pretoka in obsevanja.
- Dolgo trajanje zadrževanja vode v ohišju z veliko prostornino dviga učinkovitost razkuževanja.
- Naprava je primerna za vgradnjo v filtracijske sisteme OASE ProfiClear, Biotec 30 in BioTec Screenmatic.
- Čistilni rotor permanentno čisti kremenovo steklo.
- 60-wattne eko-svetilke so varčne in imajo življenjsko dobo 12000 ur.
- Elektronska predstikalna naprava je praktično brez izgub.
- Za zamenjavo UVC-svetilk demontaža kremenovega stekla ni potrebna. Filtrirni sistem je lahko neprekinjeno v uporabi.

## Simboli na napravi



Preberite navodila za uporabo.



Napravo zaščitite pred zmrzaljo.



Napravo zaščitite pred neposrednimi sončnimi žarki.



Nevarno UVC-sevanje.



Naprave ne odvrzite med običajne gospodinjske odpadke.

**IP24**

Naprava je zaščitena proti pršenju vode in dotikanju nevarnih delov.

**$p_{\max} = 1 \text{ bar}$**

Največji dovoljen delovni tlak: 1 bar.

**$T_W = +4 - 35^\circ\text{C}$**

Dovoljena vodna temperatura: od + 4 °C do + 35 °C.

# Postavitev in priklop

## Naprava deluje tako z bazensko kot s slano vodo

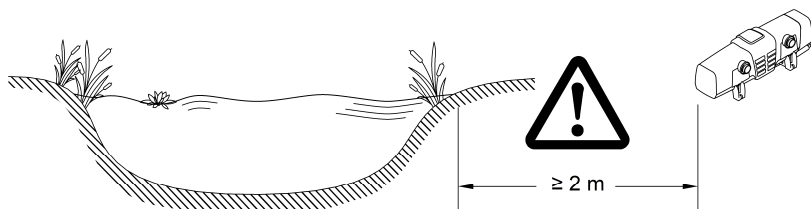
- Pri uporabi z bazensko ali slano vodo se morate držati naslednjih mejnih vrednosti:

Tip	Bazenska voda	Slana voda
pH-vrednost	7,2 ... 7,6	7,5 ... 8,5
Prosti klor	0,3–0,6 mg/l	< 0,3 mg/l
Vezani klor	< 0,2 mg/l	–
Vsebnost klorida	< 200 mg/l	–
Vsebnost soli	–	< 3,5 %
Temperatura vode	+4–+30 °C	+4–+25 °C

- Bazenska ali slana voda lahko poškodujeta optiko naprave. Tovrstne poškodbe garancija izključuje.

## Upošteвайте razdalje

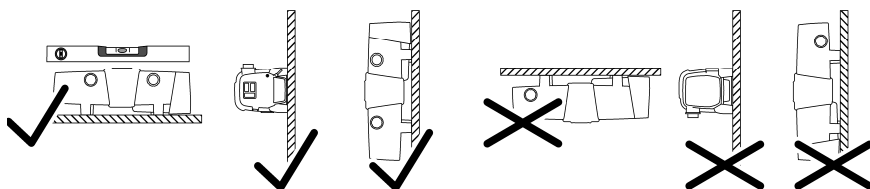
- Varnostna razdalja med napravo in vodo mora biti vsaj 2 m.
- Upošteвайте dovolj prostora za vzdrževalna dela.
  - Za izgradnjo glave naprave predvidite vsaj dvojno širino ohišja.



BTN0018

## Samostojna uporaba

- Napravo postavite samo v dovoljenih položajih. S tem je zagotovljeno nemoteno delovanje.
- Upošteвайте potrebne razdalje. (→ Upošteвайте razdalje)
- Uporabite material za pritrditev, ki je primeren za zadevna tla. Naprava mora biti trdno in stabilno pritrjena. Upošteвайте težo. (→ Tehnični podatki)
- Pred dovod vode v napravo namestite zasun, če napravo namestite pod vodno gladino. Med vzdrževalnimi deli je lahko dovod vode zaprt.



BTN0008

SL

## Priklop vhoda

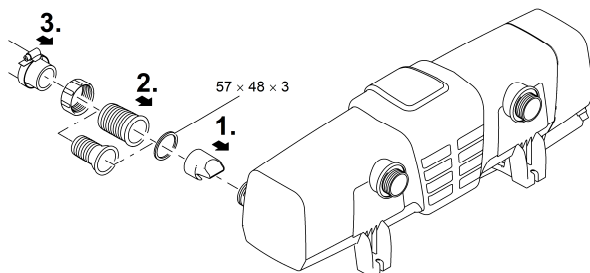
Uporabite cevi, ki zdržijo vsaj 1 bar tlaka.

Priporočene kombinacije za uporabo nastavkov za cevi:

Vhod	Izhod 1	Izhod 2 (nasproti vhoda)	Potreben pribor
50 mm (2 in)	50 mm (2 in)	zaprto	–
38 mm (1½ in)	38 mm (1½ in)	zaprto	–
38 mm (1½ in)	38 mm (1½ in)	38 mm (1½ in)	Za izhod 2 nastavek za cev
50 mm (2 in)	38 mm (1½ in)	38 mm (1½ in)	38 mm (1½ in) s prekrivno matico 38 mm (1½ in)

Postopek je naslednji:

1. Vstopno šobo potisnite v vhod.
  - Vstopna šoba je potrebna le pri pretoku < 10000 l/h, da se čistilni rotor vrti brez motenj.
2. Nastavek za cev s prekrivno matico in tesnilom navijte na vhod.
3. Cevno sponko potisnite preko cevi, cev priključite na cevni nastavek in zavarujte s cevno sponko.

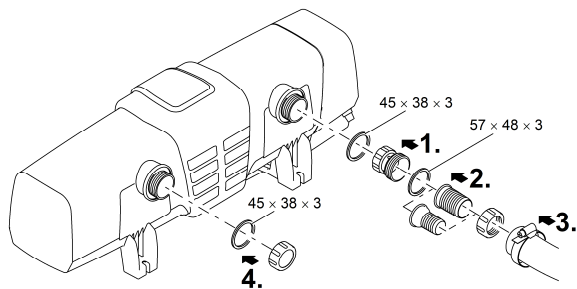


BTN0004

## Priklop izhoda

Postopek je naslednji:

1. Adapter s tesnilom navijte na izhod in ga z roko zatisnite.
2. Stopničast nastavek za cev s prekrivno matico in tesnilom privijte na adapter.
3. Cevno sponko potisnite preko cevi, cev priključite na cevni nastavek in zavarujte s cevno sponko.
4. Kapico z ploščatim tesnilom navijte na izhod.  
— Kapica mora zapirati izhod nasproti vhoda, tako da je glavni tok vode speljan vzdolž UV-svetilk in posledično kolikor je mogoče dolgo obsevan.



BTN0013

## Priključitev naprave na pretočni filter

- Upoštevajte potrebne razdalje. (→ Upoštevajte razdalje)
- Pred dovod vode v napravo namestite zasun, če napravo namestite pod vodno gladino. Med vzdrževalnimi deli je lahko dovod vode zaprt.

SL

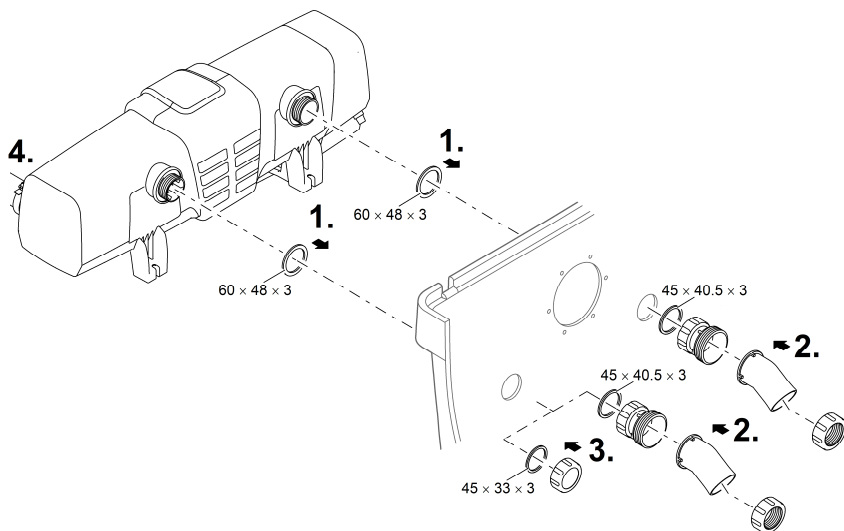
## ProfiClear Premium / ProfiClear Classic

Poglavje opisuje priključitev UVC-predčistilne naprave Bitron v sistem s črpalko.

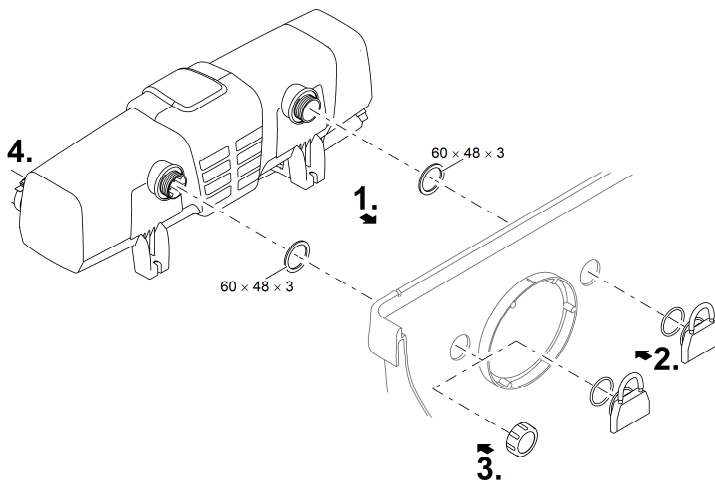
- Bodite pozorni na navedbe v navodilih za uporabo pretočnega filtra.
- Obvodna membrana je ob dobavi že montirana na izhod nasproti vhoda.
- OASE priporoča, da obvod zaprete v naslednjih razmerah:
  - Akutne težave z bakterijami, kot so obolenja ali motnost zaradi bakterijskih cvetov.
  - Majhen pretok:  
Bitron Eco 120 W: < 10000 l/h Bitron Eco 180 W: < 13000 l/h Bitron Eco 240 W: < 15000 l/h

Postopek je naslednji:

1. Izhode s ploščatimi tesnili speljite skozi luknje v steni vsebnika.
2. Montaža dovoda:
  - ProfiClear Premium: Najprej privijte adapterje na izhode in ga ročno zatesnite, nato na adapterje s prekrivnimi maticami privijte 30° vhodna kolena in jih ročno zatesnite. Odprtine usmerite navzdol.
  - ProfiClear Classic: Dovodne šobe z O-tesnili privijte na izhode in jih ročno zatisnite.
3. Zaprite obvod (opcijsko):
  - ProfiClear Premium: Namesto adapterja in vhodnega kolena na izhod privijte kapico.
  - ProfiClear Classic: Namesto dovodne šobe na izhod privijte kapico.
4. Bitron priključite na filtrirno črpalko. (→ Priključitev vhoda)



BTN0015



BTN0017

## BioTec ScreenMatic

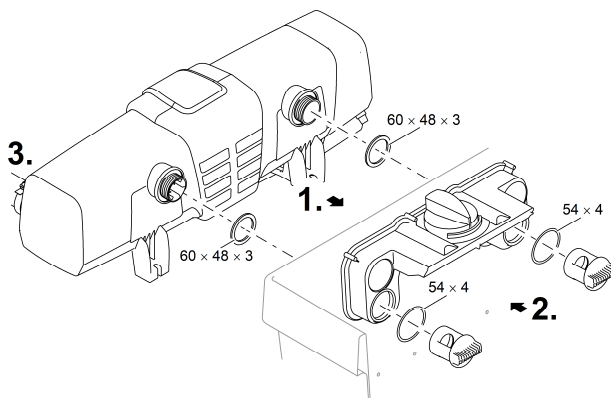
- Bodite pozorni na navedbe v navodilih za uporabo pretočnega filtra.

### Z obodom

- Obvodna membrana je ob dobavi že montirana na izhod nasproti vhoda.

Postopek je naslednji:

1. Izhode s ploščatimi tesnili speljite v razdelilec skozi luknje v steni vsebnika.
2. Prehodne vijake z O-tesnili privijte na izhode in jih ročno zatisnite.
3. Bitron priključite na filtrirno črpalko. (→ Prikllop vhoda)



SL

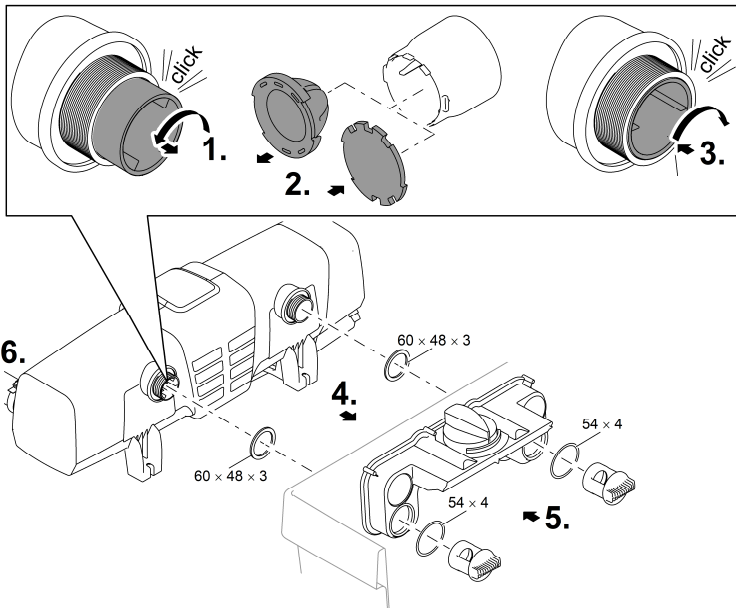
BTN0005

## Brez obvoda

- OASE priporoča, da obvod zaprete v naslednjih razmerah:
  - Akutne težave z bakterijami, kot so obolenja ali motnost zaradi bakterijskih cvetov.
  - Majhen pretok:  
Bitron Eco 120 W: < 10000 l/h  
Bitron Eco 180 W: < 13000 l/h  
Bitron Eco 240 W: < 15000 l/h

Postopek je naslednji:

1. Obvodni nosilec zavrtite na levo, dokler ne zaslišite klika, in ga odstranite iz izhoda.
2. Obvodno membrano potegnite iz obvodnega nosilca in vanj vstavite obvodno zaporo.
3. Obvodni nosilec vstavite v izhod in ga zavrtite na desno, dokler ne zaslišite klika.
4. Izhode s ploščatimi tesnili speljite v razdelilec skozi luknje v steni vsebnika.
5. Prehodne vijake privijte na izhode in jih ročno zatisnite.
6. Bitron priključite na filtrirno črpalko. (→ Priklop vhoda)



BTN0016



## Zagon

### NASVET

Naprava se lahko poškoduje, če je tok vode po tem ko priteče ven, nenadoma prekinjen (npr. z zapornim zasunom). Če je pretok vode nenadoma prekinjen, lahko dvig tlaka preko 1 bara vodi k vodnemu udaru.

- ▶ Izklop: Najprej izključite črpalko, nato zaprite zasun. Pri uporabi v filtrirnem sistemu najprej izključite filtrirni sistem.
- ▶ Vkllop: Najprej odprite zaporni zasun in nato vključite črpalko. Pri uporabi v filtrirnem sistemu, slednjega vključite nazadnje.
- ▶ Po želji lahko pred vhod namestite zaporni zasun.

- ⓘ Novi filtri potrebujejo pribl. 3 do 4 tedne, da se v napravi biologija popolnoma vzpostavi. V tem času, ali pri temperaturi vode < 10 °C, se filter lahko preliva. Čiščenje filtra v tem primeru ni potrebno.
  - Pri uporabi filtrov, kemičnih sredstev ali sredstev za nego ribnika pustite UVC-predčistilno napravo izklopljeno najmanj 36 ur, da ne bo negativno vplivala na delovanje teh sredstev.
- ⓘ Ob dobavi je naprava izključena. Na zaslonu je prikazano **OFF**.
  - V primeru novega ribnika začnite najkasneje po 36 urah z obsevanjem, da kar se da hitro vzpostavite stabilno biologijo.

## Zaporedje vklopa

- Vklomite črpalko.
- Preverite, ali so vsi priključki dobro zatesnjeni.
- Napravo povežite na električno omrežje.
  - Naprava se zažene z zadnjim izbranim načinom delovanja.
  - Po potrebi napravo vključite. (→ Vkllop / izklop)
- Izbira načina delovanja.
  - Vrtni ribnik je izpostavljen raznovrstnim dejavnikom, ki spodbujajo rast alg (npr. sončni svetlobi, vnosu hranilnih sredstev, naravnemu širjenju rastlin). Ustrezni eko-način lahko zato najdete zgolj za vsak posamezni primer.
  - Bodite pozorni na namige za izbiro ustreznega načina delovanja. (→ Izbira načina delovanja)

SL

# Upravljanje

## Vklop / izklop

Funkcija	Postopajte tako	Nasvet
Vklop	Pritisnite <input type="checkbox"/> .	<ul style="list-style-type: none"><li>• Način delovanja "50 %" je aktiven.</li><li>• Zaslون prikazuje trenutno temperaturo vode.</li><li>• Prikazovalnik stanja UVC-svetilk sveti.</li></ul>
Izklop	Večkrat pritisnite <input type="checkbox"/> , dokler se po načinu delovanja "100 %" UVC-svetilke ne izklopijo.	<ul style="list-style-type: none"><li>• Stikalno zaporedje: 50 % – 75 % – 90 % – 100 % – Izklop.</li><li>• Zaslون prikazuje <b>OFF</b>.</li><li>• Če pride do napake, se na zaslonu prikaže ustrezno opozorilo o napaki.</li></ul>

## Izbira načina delovanja

Za potrebam primerno obsevanje alg in kaljenja lahko izbirate med štirimi načini delovanja.

Trajanje obsevanja je samodejno krmiljeno na podlagi izmerjene temperature vode in izbranega načina delovanja. Razmerje trajanja vključenosti in izključenosti UVC-svetilk je odvisno od izbranega načina delovanja. Večji ko je odstotek, daljše je trajanje prižganih svetilk v primerjavi z ugasnjenimi.

V načinu delovanja 100 % so UVC-svetilke trajno prižgane.

Funkcija	Postopajte tako	Nasvet
Izbira načina delovanja	Pritiskajte <input type="checkbox"/> , dokler ne dosežete zelenega načina delovanja.	<ul style="list-style-type: none"><li>• Stikalno zaporedje: 50 % – 75 % – 90 % – 100 % – Izklop.</li><li>• UVC-svetilke svetijo: LED sveti modro.</li><li>• UVC-svetilke so izključene: LED sveti zeleno (faza varčevanja z energijo v eko-načinu).</li><li>• Pri nizki onesnaženosti vode izberite eko-način 50 %</li><li>• Pri močni onesnaženosti vode izberite eko-način 75 % ali 90 %.</li><li>• Način 100 % izberite pri zelo močni onesnaženosti vode.</li></ul> <p>Način postopanja v primeru zelene vode:</p> <ul style="list-style-type: none"><li>• Začnite z načinom 100 %. Ko dosežete zeleno stanje, preklopite v eko-način 50 %. V primeru ponovnega zelenenja izberite naslednji višji eko-način, dokler trajno ne dosežete zelenega rezultata.</li></ul> <p>Način postopanja v primeru čiste vode:</p> <ul style="list-style-type: none"><li>• Začnite z eko-načinom 50 %. Če voda začne zeleneti, izberite naslednji višji eko-način, dokler trajno ne dosežete zelenega rezultata.</li></ul>

## Preklopni časi

	Način delovanja 50 %			Način delovanja 75 %			Način delovanja 90 %		
	Visoko varčevanje z energijo (50 %)			Srednje varčevanje z energijo (25 %)			Nizko varčevanje z energijo (10 %)		
Temperatura vode [°C]	Vklopljen [h]	Izklopljena [h]	Trajanje obsevanja [%]	Vklopljen [h]	Izklopljena [h]	Trajanje obsevanja [%]	Vklopljen [h]	Izklopljena [h]	Trajanje obsevanja [%]
4	12	72	14	12	12	50	24	12	67
5 ... 9	12	36	25	24	12	67	48	12	80
10 ... 14	12	12	50	36	12	75	96	12	89
15 ... 19	12	0	100	12	0	100	12	0	100
≥ 20	12	12	50	36	12	75	12	0	100

## Ponastavitev števca delovnih ur

Ko je dosežena maksimalna življenjska doba UVC-svetilk, prikazovalnik stanja UVC-svetilk z LED-diodami začne utripati. UVC-svetilke zamenjajte, da zagotovite optimalno moč obsevanja. Nato morate ponastaviti števec delovnih ur.

- Točno preostalo življenjsko dobo UVC-svetilk lahko razberete na zaslonu.

Funkcija	Postopajte tako	Nasvet
Preostala življenjska doba UVC-svetilk	<input type="checkbox"/> držite pritisnjeno približno 6 s.	<ul style="list-style-type: none"><li>• 6-mestna vrednost bo zaporedoma prikazana z vsakokrat dvema številčkama na zaslonu.</li><li>• Zaradi lažje berljivosti bo številka vsakokrat po daljšem premoru 3-krat ponovljena.</li></ul> Primer: <i>01-11-54--01-11-54--01-11-54</i> <i>01-11-54</i> pomeni 11154 ur preostale življenjske dobe
Ponastavitev števca delovnih ur	<input type="checkbox"/> držite pritisnjeno približno 6 sekund, dokler ni prikazano stanje UVC-svetilk.  Ko je prikazano stanje UVC-svetilk: Ponovno pritisnite <input type="checkbox"/> in držite pritisnjeno, dokler vse štiri LED-diode za prikaz stanja UVC-svetilk ne začnejo utripati in se na zaslonu <i>rE</i> izklopi.	<ul style="list-style-type: none"><li>• Ko <i>rE</i> izgine, je števec življenjske dobe ponastavljen na 12000 ur.</li><li>• Če prehitro izpustite tipko, se števec življenjske dobe ne ponastavi.</li></ul>

## Čiščenje in vzdrževanje

### NASVET

Ne uporabljajte agresivnih čistil ali kemičnih raztopin. Ta sredstva lahko poškodujejo ohišje, vplivajo na delovanje naprave in škodujejo živalim, rastlinam ter okolju.

► Napravo očistite samo od zunaj iz z mokro krpo.

- Priporočeno čistilno sredstvo pri trdovratnih poapnitvah:
  - Čistilo za črpalke PumpClean družbe OASE.
  - Hišna čistila, ki ne vsebujejo kisa ali klora.

### Redna opravila

Redno preverjajte, ali naprava deluje brezhibno. Glede na trajanje delovanja in onesnaženost vode določite časovne presledke za to kontrolo. Višja ko je čistilna obremenjenost, pogosteje morate pregledovati napravo. Bodite pozorni na:

- Stanje naprave na krmilniku. (→ Pregled krmilnik)
- Delovanje čistilnega rotorja. Vizualna kontrola je mogoča, če odstranite glavo naprave.(→ Snemanje glave naprave)
  - Uporabite žepno svetilko za lažji pregled.

### Snemanje glave naprave

#### PREVIDNO

Ultravijolično sevanje UVC-žarnice lahko poškoduje oči in kožo.

- UVC-svetilke nikoli ne uporabljajte zunaj njenega ohišja ali v poškodovanem ohišju.
- Napravo izključite iz omrežja, preden začnete z vzdrževalnimi deli ali preden zamenjate UVC svetilko.

#### PREVIDNO

Kremenovo steklo in UVC-žarnica se lahko zlomita in povzročita ureznine.

- Bodite previdni med delom na UVC čistilcu, da se izognete telesnim poškodbam.
- Izogibajte se tresljajem, udarcem in hitrim premikom, da preprečite zlom stekla.

#### PREVIDNO

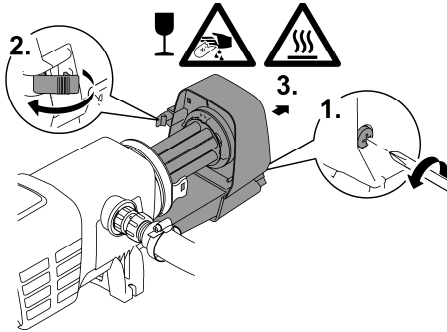
Vroče svetilno sredstvo. Nevarnost opeklin ob dotiku.

- Izklopite UVC čistilni stroj in počakajte nekaj minut, da se žarnica ohladi, preden jo odstranite.

Postopek je naslednji:

1. Odvijte varnostni vijak, dokler ga vzmet ne potisne navzven.  
– Varnostnega vijaka ni mogoče popolnoma odviti.
2. Sprostite zaporno kljuko.
3. Glavo naprave previdno potegnite iz ohišja.

**i** Iz varnostnih razlogov lahko UVC svetilko vklopite šele, ko je UVC čistilec ustrezno vgrajen v napravo.

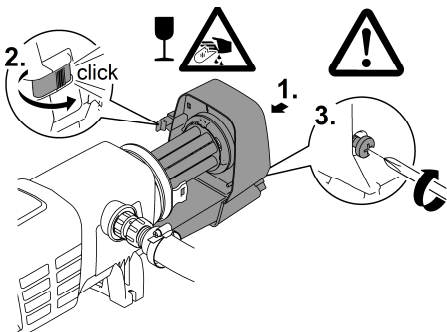


BTN0006

## Vgradnja glave naprave

Postopek je naslednji:

1. Glavo naprave previdno potisnite v ohišje.
2. Glavo naprave pritrdite z zaporno kljuko.
3. Privijte in z roko zatisnite varnostni vijak.  
– Naprava je pred vdorom vlage zavarovana le ob zatiskanem varnostnem vijaku.



BTN0010

SL

## Menjava UVC svetilke

UVC-svetilke zamenjajte po največ 12000 delovnih urah. S tem je zagotovljena optimalna zmogljivost filtra.

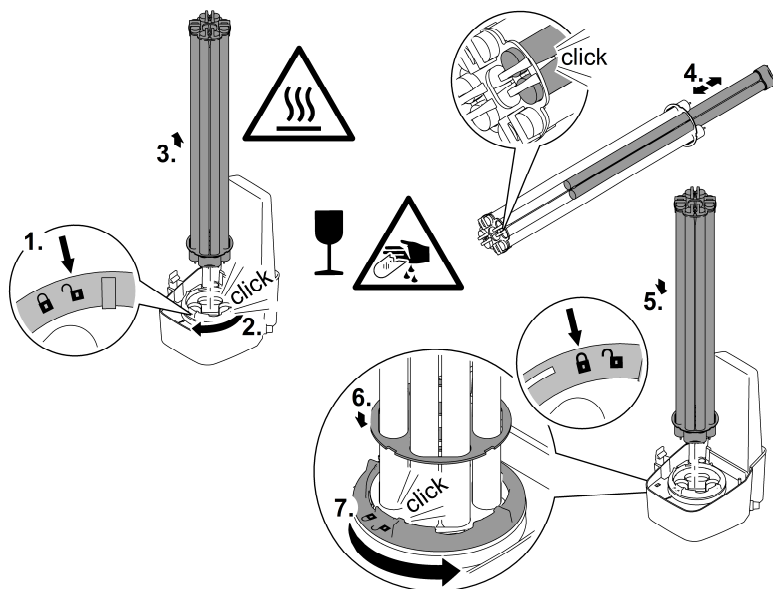
- Na LED-prikazovalniku utripa LED-dioda. Ta prikaz stanja pomeni, da morate zamenjati UVC-svetilke.
- Uporablja se lahko samo takšne UVC-žarnice, katerih oznaka in moč ustrežata navedbam na tipski tablici. (→ Tehnični podatki)

Predpogoj:

- Glava naprave je sneta. (→ Snemanje glave naprave)

Postopek je naslednji:

1. Zaporni obroč zavrtite do konca na levo.
  - Simbol smeri vrtenja "Sprosti".
2. Komplet UVC-svetilk previdno potegnite iz nastavkov za svetilke v glavi naprave.
3. Zamenjajte UVC-svetilke.
  - Umazanija se vžge v steklo svetilk in lahko negativno vpliva na življenjsko dobo UVC-svetilk. Zato UVC-svetilke prijemajte le s krpo ali čisto rokavico.
  - Stare UVC-svetilke previdno sprostite iz nosilca in potegnite iz nosilne plošče.
  - Nove UVC-svetilke potisnite skozi nosilno ploščo, dokler se glava svetilke ne zaskoči v nosilec.
4. Komplet UVC-svetilk previdno namestite v nastavke za svetilke v glavi naprave.
5. Nosilno ploščo potisnite na zaporni obroč.
6. Zaporni obroč zavrtite do konca na desno.
  - Simbol smeri vrtenja "Zatisni".
  - Zapora fiksira nosilno ploščo, tako da so UVC-svetilke trdno nameščene v nosilec svetilk.



## Zamenjajte pokvarjene UVC-svetilke

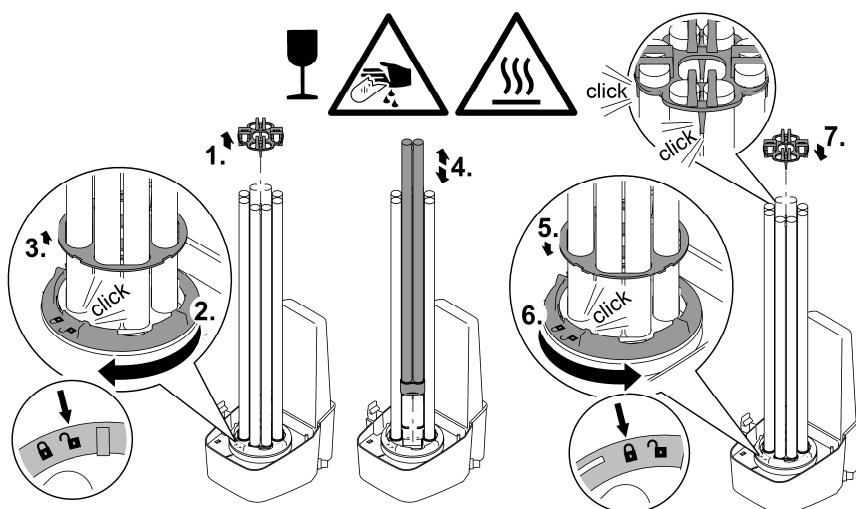
- Uporablja se lahko samo takšne UVC-žarnice, katerih oznaka in moč ustrežata navedbam na tipski tablici. (→ Tehnični podatki)

Predpogoj:

- Glava naprave je sneta. (→ Snemanje glave naprave)

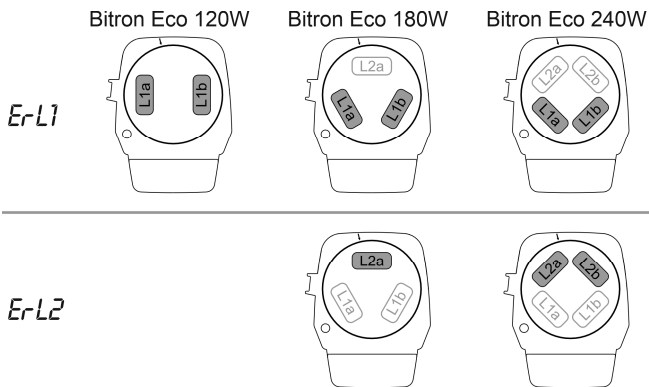
Postopek je naslednji:

1. Previdno potegnite nosilec stran od UVC-svetilk.
2. Zaporni obroč zavrtite do konca na levo.  
– Simbol smeri vrtenja "Sprosti".
3. Nosilno ploščo potegnite čez UVC-svetilke in jo odstranite.
4. Zamenjajte pokvarjene UVC-svetilke  
– Tako ugotovite, katere UVC-svetilke so pokvarjene v prizadetem paru svetilk (L1a/L1b ali L2a/L2b): Zamenjajte eno od obeh UVC-svetilk in napravo sestavite. Če je sistemsko sporočilo še zmeraj prikazano, ponovno vstavite zamenjano UVC-svetilko in zamenjajte drugo. Če je sistemsko sporočilo še zmeraj prikazano, sta pokvarjeni obe UVC-svetilki.
5. Nosilno ploščo potegnite čez UVC-svetilke in jo potisnite na zaporni obroč.
6. Zaporni obroč zavrtite do konca na desno.  
– Simbol smeri vrtenja "Zatisni".
7. Nosilec svetilk previdno pritisnite na UVC-svetilke, tako da se zaskočijo vse glave svetilk.



BTN0012

SL



BTN0002

## Čiščenje/zamenjava kremenčevega stekla

### ⚠ PREVIDNO

Kremenovo steklo in UVC-žarnica se lahko zlomita in povzročita ureznine.

- ▶ Bodite previdni med delom na UVC čistilcu, da se izognete telesnim poškodbam.
- ▶ Izogibajte se tresljajem, udarcem in hitrim premikom, da preprečite zlom stekla.

### NASVET

Naprava se lahko poškoduje, če je tok vode po tem ko priteče ven, nenadoma prekinjen (npr. z zapornim zasunom). Če je pretok vode nenadoma prekinjen, lahko dvig tlaka preko 1 bara vodi k vodnemu udaru.

- ▶ Izklop: Najprej izključite črpalko, nato zaprite zasun. Pri uporabi v filtrirnem sistemu najprej izključite filtrirni sistem.
- ▶ Vkllop: Najprej odprite zaporni zasun in nato vključite črpalko. Pri uporabi v filtrirnem sistemu, slednjega vključite nazadnje.
- ▶ Po želji lahko pred vhod namestite zaporni zasun.

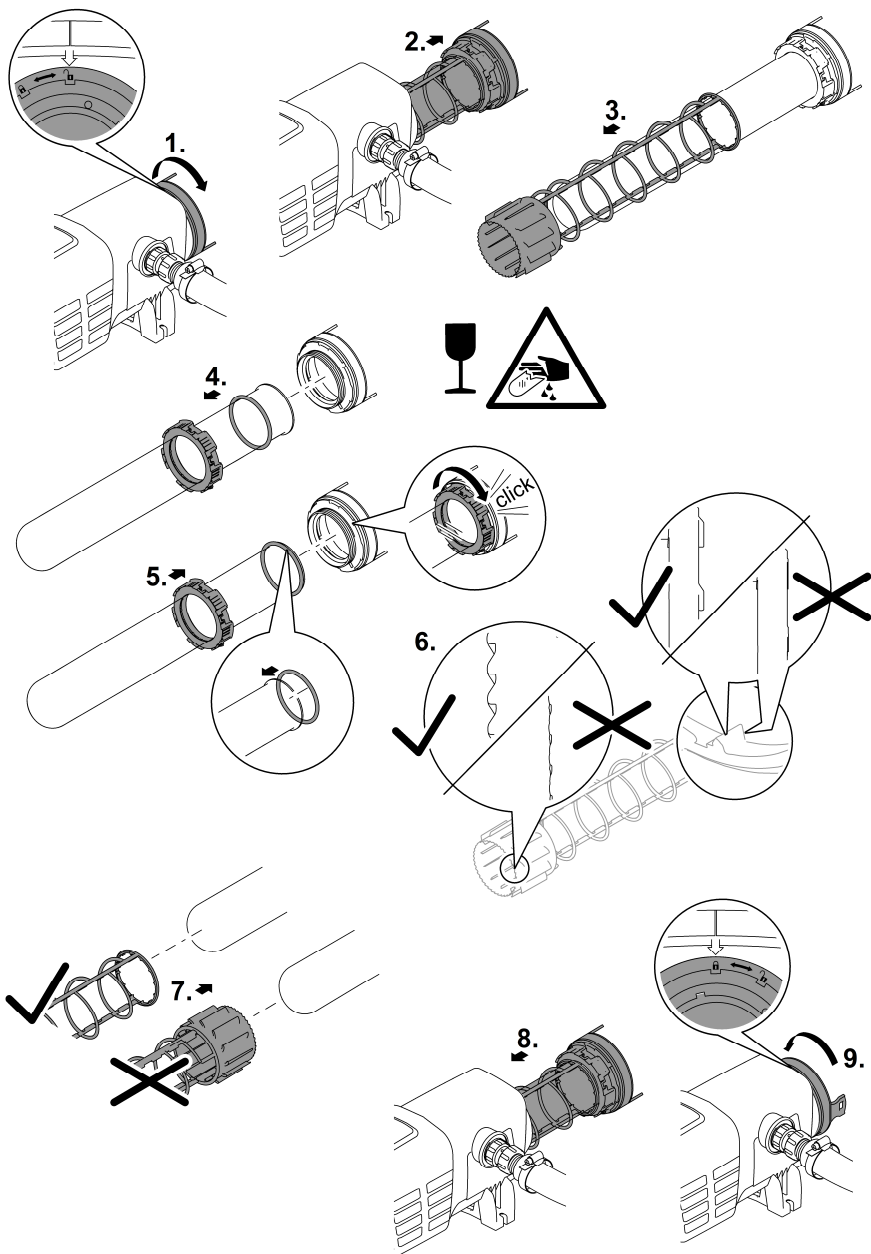
Predpogoj:

- Glava naprave je sneta. (→ Snemanje glave naprave)



Postopek je naslednji:

1. Pokrov ohišja zavrtite do konca na levo.
  - Simbol smeri vrtenja "Sprost".
  - Pokrov ohišja je lahko zelo zategnjen. Po potrebi vstavite palico skozi očesca, da dobite daljšo ročico.
2. Kremenovo steklo in čistilni rotor previdno odstranite iz ohišja.
3. Očistite kremenovo steklo in čistilni rotor.
  - Čistilni rotor odstranite in s krtačo očistite pod tekočo vodo.
  - Kremenovo steklo obrišite z vlažno krpo.
  - Z zunanje in notranje strani temeljito očistite ohišje.
4. Poškodovano ali močno spraskano kremenovo steklo zamenjajte.
  - Sprostite zaporni vijak in potegnite kremenovo steklo z O-tesnilom iz pokrova ohišja.
  - Očistite O-tesnilo in ga namastite z mastjo OASE (številka za naročilo 27872). Poškodovano O-tesnilo zamenjajte.
5. Kremenovo steklo z O-tesnilom postavite na pokrov ohišja in zaporni vijak do konca privijte.
  - O-tesnilo potegnite čez rob, da preprečite nabiranje ostankov masti na kremenovem steklu.
  - Zaporni vijak se mora slišno zaskočiti, v nasprotnem primeru pokrova ohišja ni mogoče vgraditi v ohišje.
6. Preverite obrabo profila čistilnega rotorja na obeh čelnih straneh in notranjih površinah.
  - Če je profil obrabljen, se čistilni rotor težko vrti – morate ga zamenjati.
7. Čistilni rotor potisnite na kremenovo steklo.
  - Bodite pozorni na pravilen položaj.
8. Kremenovo steklo in čistilni rotor previdno potisnite v ohišje.
9. Pokrov ohišja zavrtite do konca na desno.
  - Simbol smeri vrtenja "Zatisni".



## Skladiščenje/Prezimovanje

**Naprava je zaščiten pred zmrzaljo (npr. v garaži ali ohišju)**

Naprava lahko deluje pri minimalni temperaturi vode +4 °C.

**Naprava ni zaščiten pred zmrzaljo (npr. namestitev na prostem)**

Pri zmrzali je potrebno aparat demontirati. Napravo temeljito očistite in preverite glede poškodb.

## Odravljavanje motenj

### Motnje

Motnja	Vzrok	Ukrep
Voda ne postane čista (zelenenje)	Voda je izredno onesnažena ali obremenjena	<ul style="list-style-type: none"><li>• Odstranite alge in listje iz ribnika</li><li>• Očistite dno</li><li>• Zamenjajte vodo in odstranite alge in listje iz ribnika</li><li>• Očistite dno</li><li>• Zamenjajte vodo</li></ul>
	Pomanjkljiva pretočnost ribnika	<ul style="list-style-type: none"><li>• Poskrbite za zadostno mešanje vode v ribniku</li><li>• Namestite črpalko na drugo mesto</li><li>• Uporabljajte črpalko z višjo močjo ob toka</li></ul>
	Učinkovitost delovanja UVC-svetilk ni zadostna	UVC-svetilke zamenjajte po 12000 delovnih urah
	Kremenovo steklo je umazano	Očistite kremenovo steklo (→ Čiščenje/zamenjava kremenčevega stekla)
	Kremenovo steklo je spraskano	<ul style="list-style-type: none"><li>• Zamenjajte kremenovo steklo (→ Čiščenje/zamenjava kremenčevega stekla)</li><li>• V primeru obrabljenega profila zamenjajte čistilni rotor (→ Čiščenje/zamenjava kremenčevega stekla)</li></ul>
	Naprava je izključena	Način <i>OFF</i> prekinite in izberite eko-način
	Kremenovo steklo je umazano, ker se čistilni rotor ne vrti	<ul style="list-style-type: none"><li>• Očistite čistilni rotor in kremenovo steklo (→ Čiščenje/zamenjava kremenčevega stekla)</li></ul>
	<ul style="list-style-type: none"><li>• Nadzor: Odstranite glavo naprave, vključite filtrirno črpalko in posvetite z žepno svetilko v ohišje</li></ul>	<ul style="list-style-type: none"><li>• Pri moči črpalke &lt; 10000 l/h uporabljajte vhodno šobo za pogon čistilnega rotorja</li><li>• V primeru obrabljenega profila zamenjajte čistilni rotor (→ Čiščenje/zamenjava kremenčevega stekla)</li></ul>
Nedelujoča naprava	Omrežni vtič ni priključen	Omrežni vtič vtaknite v vtičnico
	Priključek je pokvarjen	Preverite električni priključek

<b>Motnja</b>	<b>Vzrok</b>	<b>Ukrep</b>
Luč ne sveti	Varnostni izklop aktiviran	Iz varnostnih razlogov so v primeru odprtega ohišja svetilke izključene. Pokvarjene svetilke so na zaslonu prikazane kot <b>E-L1</b> ali <b>E-L2</b> .
Na povezavi s filtrom se nabirajo kapljice	Tesnilo ni zadostno	<ul style="list-style-type: none"> <li>• Preverite namestitev tesnila</li> <li>• Zatesnite povezave z vijaki</li> </ul>
Glave naprave ni mogoče odstraniti	Varnostni vijak ni odvit V napravi se je nabral vakuum	Odvijte varnostni vijak  Vključite napravo in jo pustite nekaj minut, da se ogreje, nato jo izključite iz električnega omrežja in odstranite glavo naprave
Prikaz različnih temperatur pri uporabi več naprav OASE s temperaturnimi prikazovalniki	Tolerančno območje temperaturnih meritev	Temperaturna tipala so natančna na $\pm 1$ °C. Če so hkrati uporabljane druge naprave s temperaturnimi prikazovalniki, se lahko prikazane vrednosti razlikujejo do 2 °C. <ul style="list-style-type: none"> <li>• Priporočilo: Aritmetična sredina vseh prikazanih vrednosti je dober približek dejanske temperature.</li> <li>• V primeru direktne sončne svetlobe so mogoča večja odstopanja. Zato napravo postavite zaščiten pred sončno svetlobo.</li> </ul>

## Sistemska sporočila

Sistemska sporočila so prikazana na zaslonu. V primeru več sočasnih sistemskih sporočil, se zme-raj prikaže najstarejše sporočilo.

- 4-mestno sistemsko sporočilo se prikazuje z zaporedno menjavo vsakokrat dveh številka na zaslonu.
- Kakor hitro odstranite vzrok, sistemsko sporočilo samodejno izgine.

Sistemska sporočila	Vzrok	Ukrep
<i>E-r11</i>	<ul style="list-style-type: none"> <li>• Odstranjena glava naprave</li> <li>• Glava naprave ni pravilno nameščena v ohišje</li> </ul>	Glavo naprave postavite v ohišje, jo pritrdite z zaporno kljuko in vijakom
<i>E-r66</i>	Naprava se je iz-ključila	Naprava pregreta <ul style="list-style-type: none"> <li>• Zaščitite napravo pred direktnimi sončnimi žarki</li> <li>• Omogočite trajen pretok vode skozi ohišje</li> <li>• Po ohladitvi se naprava samodejno znova vključi in aktivira zadnji izbran način delovanja</li> </ul>
<i>E-r67</i>	Naprava se je iz-ključila	Temperatura naprave je bila petkrat zaporedoma prekoračena <ul style="list-style-type: none"> <li>• Odpravite vzrok pregretja (npr. direktno izpostavljenost soncu, nepretočnost vode)</li> <li>• Držite tipko pritisnjeno šest sekund</li> </ul>
<i>E-rL1</i>	UVC-svetilka "L1a" in/ali "L1b" pokvarjena	<ul style="list-style-type: none"> <li>• Zamenjajte pokvarjene UVC-svetilke (→ Čiščenje in vzdrževanje)</li> <li>• <i>E-rL1</i> ne ugasne: Posvetujte se s servisom OASE</li> </ul>
<i>E-rL2</i>	Bitron Eco 180 W	UVC-svetilka "L2a" pokvarjena <ul style="list-style-type: none"> <li>• Zamenjajte pokvarjene UVC-svetilke (→ Čiščenje in vzdrževanje)</li> <li>• <i>E-rL2</i> ne ugasne: Posvetujte se s servisom OASE</li> </ul>
	Bitron Eco 240 W	UVC-svetilka "L2a" in/ali "L2b" pokvarjena <ul style="list-style-type: none"> <li>• Zamenjajte pokvarjene UVC-svetilke (→ Čiščenje in vzdrževanje)</li> <li>• <i>E-rL2</i> ne ugasne: Posvetujte se s servisom OASE</li> </ul>
<i>88</i>	Temperaturna vrednost utripa	Temperatura vode < 4 °C <p>Zagotovite minimalno temperaturo vode 4 °C ali izključite napravo (→ Skladiščenje/Prezimovanje)</p>
<i>L0</i>		Temperatura okolice < -9 °C <p>Prikaz temperature ne deluje, delovanje ni smiselno</p>

## Tehnični podatki

Bitron Eco			120 W	180 W	240 W
Oskrbovalna napetost			220–240 V AC, 50/60 Hz	220–240 V AC, 50/60 Hz	220–240 V AC, 50/60 Hz
Nazivna moč		W	120	180	240
Moč UVC-svetilk		W	120	180	240
Tip UVC-svetilk	Tip		60 W TC-L (UV-C)	60 W TC-L (UV-C)	60 W TC-L (UV-C)
	Življenjska doba	h	12000	12000	12000
Temperatura vode	dopustno območje	°C	+4–+35	+4–+35	+4–+35
Temperaturni senzor	Toleranca	°C	± 1	± 1	± 1
Omrežni kabel	Dolžina	m	5	5	5
Vhod	Število		1	1	1
	Priključek	mm	38 / 50	38 / 50	38 / 50
		in	1½ / 2	1½ / 2	1½ / 2
Izhod	Število		2	2	2
	Priključek	mm	38 / 50	38 / 50	38 / 50
		in	1½ / 2	1½ / 2	1½ / 2
Pretočna količina	največ	l/h	50000	50000	50000
Delovni tlak	največ	bar	1	1	1
Dimenzije	D x Š x V	mm	725 x 227 x 248	725 x 227 x 248	725 x 227 x 248
Teža	brez vode	kg	7,9	7,9	8,1
	z vodo	kg	15,8	15,8	16,0

## Deli, ki se obrabijo

- UVC-žarnica, kremenovo steklo in O-obroč za kremenovo steklo
- Čistilni rotor
- Nosilec svetilk

## Odlaganje odpadkov

### NASVET

Te naprave ne smete zavreči med gospodinske odpadke.

- ▶ Napravo odstranite skozi za to predviden sistem sprejemanja odpadkov.
- ▶ Odstranite UVC-žarnico skozi za to predviden sistem sprejemanja odpadkov.
- ▶ Pred tem naredite napravo neuporabno tako, da odrežete kabel.

## UPOZORENJE

- ▶ Prije posezanja u vodu odvojite sve električne uređaje koji se nalaze u vodi od električne mreže. U suprotnom postoji mogućnost teških ozljeda ili smrti zbog električnog udara.
  - ▶ Djeca starija od 8 godina i osobe sa smanjenim tjelesnim, osjetilnim ili psihičkim sposobnostima ili s nedovoljnim iskustvom i znanjem smiju rabiti ovaj uređaj ako su pod nadzorom ili ako su podučene o sigurnoj uporabu uređaja i razumiju opasnosti koje iz toga proizlaze. Djeca se ne smiju igrati uređajem. Djeca ne smiju obavljati čišćenje i korisničko održavanje bez nadzora.
- 

## Sigurnosne napomene

### Električni priključak

- Za električnu montažu na otvorenom vrijede posebni propisi. Električnu montažu smije obavljati samo elektrotehnički stručnjak.
  - Elektrotehnički stručnjak je kvalificiran na temelju svoje stručne izobrazbe, znanja i iskustava i smije obavljati električnu montažu na otvorenom. On može prepoznati moguće opasnosti i pridržava se regionalnih i nacionalnih norma, propisa i odredaba.
  - Za sva pitanja i probleme obratite se elektrotehničkom stručnjaku.
- Priključite uređaj samo ako se električni podatci uređaja podudaraju s podacima opskrbe elektroenergijom.
- Priključite uređaj samo u propisno montiranu utičnicu. Uređaj mora biti zaštićen zaštitnom strujnom sklopkom s nazivnim struje kvara od maksimalno 30 mA.
- Produžni kabeli i strujni razdjelnici (npr. adapteri s više utičnica) moraju biti prikladni za vanjsku upotrebu (zaštićeni od prskanja vode).
- Zaštitite otvorene utikače i utičnice od vlage.

## Siguran rad

- Ne rabite uređaj ako su električni vodovi ili kućište oštećeni.
- Ako se kabel za napajanje ošteti redaj zbrinite u otpad. Kabel za napajanje ne može se zamijeniti.
- Ne nosite ili povlačite uređaj za električni vod.
- Položite vodove tako da su zaštićeni od oštećenja i da nitko ne može pasti preko njih.
- Nikada ne obavljajte tehničke izmjene na uređaju.
- Na uređaju obavljajte samo radove opisane u ovom priručniku.
- Uporabite samo originalne rezervne dijelove i pribor.

## Namjensko korištenje

U ovim uputama opisan proizvod upotrebljavajte isključivo kao što slijedi:

- Za čišćenje vrtnih jezeraca, bazena i akvarija.
- Uz pridržavanje tehničkih podataka. (→ Tehnički podatci)

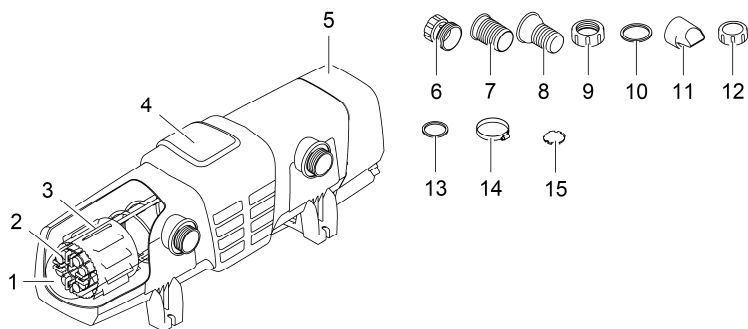
Za uređaj vrijede sljedeća ograničenja:

- Ovaj proizvod nije prikladan za opću rasvjetu, već je namijenjen samo za opisanu svrhu primjene.
- UVC žarulju nikada ne upotrebljavajte izvan kućišta ili za druge svrhe. UVC zračenje opasno je za oči i kožu već i u malim dozama.
- Nikada ne koristite s bilo kojim drugim tekućinama osim vode.
- Nikada ne radite bez protoka vode.
- Ne primjenjujte za profesionalne ili industrijske namjene.
- Ne upotrebljavajte za steriliziranje pitke vode ili drugih tekućina.
- Ne primjenjujte u svezi s kemikalijama, namirnicama, lako zapaljivim ili eksplozivnim materijalima.



# Opis proizvoda

## Pregled

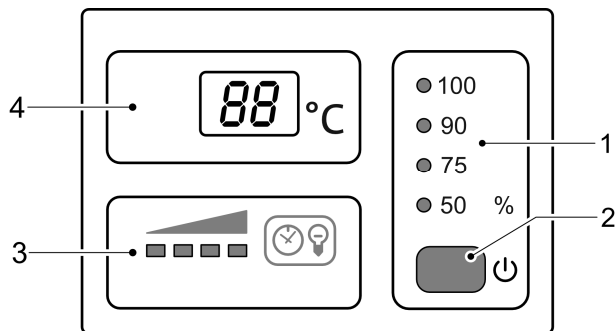


BTN0003

Poz.	Količina	Bitron Eco 120 W, 180 W, 240 W
1	1	Kvarcno staklo
2		UVC svjetiljke
2		Bitron Eco 120 W
3		Bitron Eco 180 W
4		Bitron Eco 240 W
3	1	Rotor za čišćenje
4	1	Kućište
5	1	Glava uređaja s upravljačkom jedinicom
Dodatni paket s priključnim materijalom:		
6	1	Adapter 38/50 mm (1½ / 2 inča) za priključivanje priključnice za crijevo na izlaz
7	2	Priključnica za crijevo 50 mm (2 inča) za ulaz ili izlaz
8	2	Priključnice za crijevo 38 mm (1½ inča) za ulaz ili izlaz
9	2	Spojna matica 50 mm (2 inča) za pričvršćivanje priključnice za crijevo (7, 8)
10	2	Plosnata brtva 57 × 48 × 3 mm za spojnu maticu (9)
11	1	Ulazna mlaznica za pokretanje rotora za čišćenje <ul style="list-style-type: none"><li>• Mora se umetnuti u ulaz pri količinama protoka &lt; 10.000 l/h</li></ul>
12	1	Zaporni poklopac 38 mm (1½ inča) za zatvaranje izlaza
13	2	Plosnata brtva 45 × 33 × 3 mm za zaporni poklopac (12) i adapter (6)
14	2	Crijevna obujmica 40 ... 60 mm
15	1	Poklopac mimovoda za držač membrane <ul style="list-style-type: none"><li>• Potreban prilikom montaže na filter, kada treba zatvoriti izlaz</li><li>• Držač membrane s membranom za mimovod nalazi se u izlazu nasuprot ulaza (stanje prilikom isporuke)</li></ul>

HR

## Pregled upravljačkog sustava



BTN0007

1	Način rada	Četiri način rada za ozračivanje algi i klica ovisno o potrebama (→ Odabir načina rada) <ul style="list-style-type: none"><li>• LED žaruljice pokazuju odabrani način rada</li><li>• LED svijetli plavo: UVC svjetiljke su uključene</li><li>• LED svijetli zeleno: UVC svjetiljke su isključene</li></ul>
2	Tipka	Funkcije: <ul style="list-style-type: none"><li>• Uključivanje/isključivanje uređaja (→ Uključivanje/isključivanje)</li><li>• Odabir načina rada (→ Odabir načina rada)</li><li>• Očitavanje preostalog radnog vijeka UVC svjetiljki (→ Resetiranje brojila pogonskih sati)</li><li>• Resetiranje brojila pogonskih sati (→ Resetiranje brojila pogonskih sati)</li></ul>
3	Prikaz stanja UVC svjetiljki	LED traka za prikaz preostalog radnog vijeka: <ul style="list-style-type: none"><li>• Svijetle četiri LED žaruljice: 9001 ... 12.000 sati</li><li>• Svijetle tri LED žaruljice: 6001 ... 9000 sati</li><li>• Svijetle dvije LED žaruljice: 3001 ... 6000 sati</li><li>• Svijetli jedna LED žaruljica: 1 ... 3000 sati</li><li>• Treperi jedna LED žaruljica: Zamijenite UVC svjetiljku</li><li>• Sve LED žaruljice su isključene: Najmanje jedna UVC svjetiljka je neispravna</li></ul>
4	Zaslon	Prikaz radnog stanja: <ul style="list-style-type: none"><li>• Prikaz trenutne temperature vode u °C</li><li>• Prikaz poruka sustava (→ Poruke sustava)</li><li>• Prikaz preostalog radnog vijeka UVC svjetiljki (→ Resetiranje brojila pogonskih sati)</li></ul>

## Svojstva

**Bitron Eco 120 W, 180 W, 240 W** je na temelju svoje jakosti zračenja, vremena zadržavanja vode i miješanja vrlo učinkovit UVC pročištač za suzbijanje algi i bakterijskih uzročnika bolesti.

- UVC svjetiljke uključuju se i isključuju po potrebi, u skladu s fazama razvoja plutajućih algi. Time se uz najmanju moguću potrošnju energije postiže maksimalan rezultat.
- Učink se može individualno prilagoditi putem upravljačke jedinice.
- Potpuno automatska regulacija mimovoda osigurava idealnu kombinaciju kapaciteta protoka i jakosti zračenja.
- Dugotrajno zadržavanje vode u kućištu velike zapremnine povećava učinak uklanjanja klica.
- Prikladno za dogradnju na sustave za filtriranje ProfiClear, BioTec 30 i BioTec Screenmatic marke OASE.
- Rotor za čišćenje trajno čisti kvarcno staklo od prljavštine.
- Ekonomične svjetiljke od 60 W štede energiju i traju 12.000 sati.
- Elektronički balast gotovo je bez gubitaka.
- Za zamjenu UVC svjetiljki ne mora se demontirati kvarcno staklo. Sustav za filtriranje može trajno ostati u pogonu.

## Simboli na uređaju



Pročitajte priručnik za uporabu.



Zaštitite uređaj u slučaju mraza.



Zaštitite uređaj od izravnog sunčanog zračenja.



Opasno UVC zračenje.



Ne zbrinjavajte uređaj s običnim kućnim otpadom.

**IP24**

Uređaj je zaštićen od prodiranja raspršene vode i protiv dodirivanja opasnih dijelova.

**$p_{\max} = 1 \text{ bar}$**

Maksimalni dopušteni radni tlak: 1 bar.

**$T_W = +4 - 35^\circ\text{C}$**

Dopuštena temperatura vode: + 4 °C do + 35 °C.

# Postavljanje i priključivanje

## Rad s vodom iz bazena ili slanom vodom

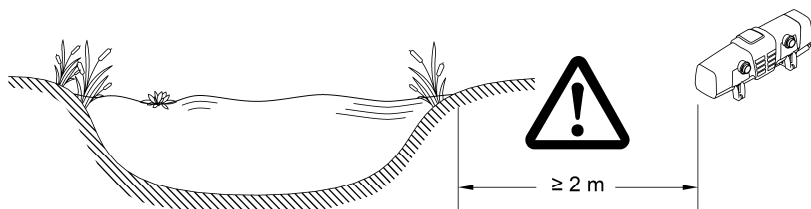
- Prilikom rada s vodom iz bazena ili slanom vodom valja se pridržavati sljedećih graničnih vrijednosti:

Tip	Bazenska voda	Slana voda
pH vrijednost	7,2 ... 7,6	7,5 ... 8,5
Slobodan klor	0,3 ... 0,6 mg/l	< 0,3 mg/l
Vežani klor	< 0,2 mg/l	-
Sadržaj klorida	< 200 mg/l	-
Sadržaj soli	-	< 3,5 %
Temperatura vode	+4 ... +30 °C	+4 ... +25 °C

- Voda iz bazena ili slana voda mogu štetiti izgledu uređaja. Takva oštećenja nisu obuhvaćena jamstvom.

## Poštivanje udaljenosti

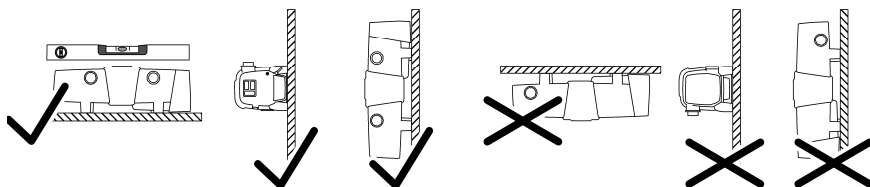
- Sigurnosna udaljenost uređaja od vode mora iznositi najmanje 2 m.
- Ostavite dovoljno slobodnog prostora za radove održavanja.
  - Za demontažu glave uređaja pripremite kućište najmanje dvostruke širine.



BTN0018

## Samostalan rad

- Postavite uređaj samo u dopuštenim položajima. Time ćete osigurati besprijekoran rad.
- Pridržavajte se preporučenih udaljenosti. (→ Poštivanje udaljenosti)
- Primijenite materijal za pričvršćivanje prilagođen podlozi. Pričvršćenje mora čvrsto nositi uređaj. Pazite na težinu. (→ Tehnički podatci)
- Umetnite zatvarač u dovod vode ispred ulaza u uređaj kada se uređaj postavlja ispod razine vode. Prilikom radova održavanja može se zatvoriti dovod vode.



BTN0018

## Priključivanje ulaza

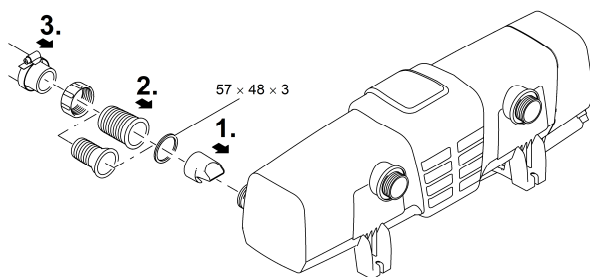
Upotrijebite crijeva koja su namijenjena tlaku od najmanje 1 bara.

Preporučene kombinacije za primjenu priključnica za crijevo:

Ulaz	Izlaz 1	Izlaz 2 (nasuprot ulaza)	Potreban pribor
50 mm (2 inča)	50 mm (2 inča)	zatvoren	–
38 mm (1½ inč)	38 mm (1½ inč)	zatvoren	–
38 mm (1½ inč)	38 mm (1½ inč)	38 mm (1½ inč)	Za izlaz 2 jedna priključnica za crijevo 38 mm (1½ inča) sa spojnom maticom 38 mm (1½ inča)
50 mm (2 inča)	38 mm (1½ inč)	38 mm (1½ inč)	Za izlaz 2 jedna priključnica za crijevo 38 mm (1½ inča) sa spojnom maticom 38 mm (1½ inča)

Postupite na sljedeći način:

- Utaknite ulaznu mlaznicu u ulaz.
  - Ulazna mlaznica potrebna je samo pri količini protoka < 10.000 l/h, kako bi se rotor za čišćenje okretao bez ometanja.
- Navrnite crijevni tuljak sa spojnom maticom i brtvom na ulaz.
- Natakните crijevnu objumnicu na crijevo, a crijevo utaknite na crijevni tuljac i učvrstite ga crijevnom objumnicom.

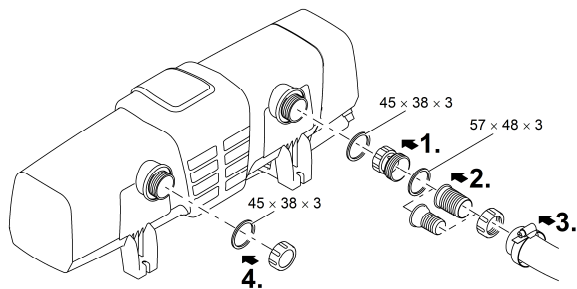


BTN0004

## Priključivanje izlaza

Postupite na sljedeći način:

1. Pričvrstite adapter s brtvom na izlaz i zategnite ga rukom.
2. Pričvrstite tuljac segmentnog crijeva sa spojnom maticom i brtvom na adapter.
3. Natakните crijevnu obujmicu na crijevo, a crijevo utaknite na crijevni tuljac i učvrstite ga crijevnom obujmicom.
4. Pričvrstite zaporni poklopac s plosnatom brtvom na izlaz.  
— Zaporni poklopac mora zatvoriti izlaz nasuprot ulaza, kako bi se glavna struja vode provodila duž UVC svjetiljki i što duže ozračivala.



BTN0013

## Priključivanje uređaja na protočni filtar

- Pridržavajte se preporučenih udaljenosti. (→ Poštivanje udaljenosti)
- Umetnite zatvarač u dovod vode ispred ulaza u uređaj kada se uređaj postavlja ispod razine vode. Prilikom radova održavanja može se zatvoriti dovod vode.

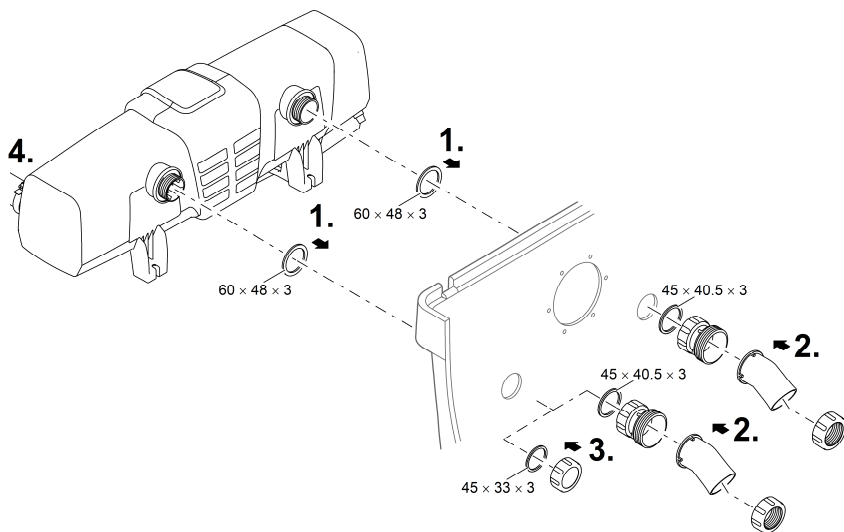
## ProfiClear Premium / ProfiClear Classic

U ovom poglavlju opisano je priključivanje UVC pročišćivača Bitron u sustavu s pumpom.

- Pridržavajte se podataka navedenih u uputama za upotrebu protočnog filtra.
- Membrana mimovoda montirana je u uređaj prilikom isporuke te se nalazi u izlazu nasuprot ulaza.
- OASE preporučuje da se u sljedećim situacijama postavi mimovod:
  - Akutni bakteriološki problemi poput oboljenja ili zamućenosti zbog snažnog razvoja bakterija.
  - Male količine protoka:  
Bitron Eco 120 W: < 10.000 l/h  
Bitron Eco 180 W: < 13.000 l/h  
Bitron Eco 240 W: < 15000 l/h

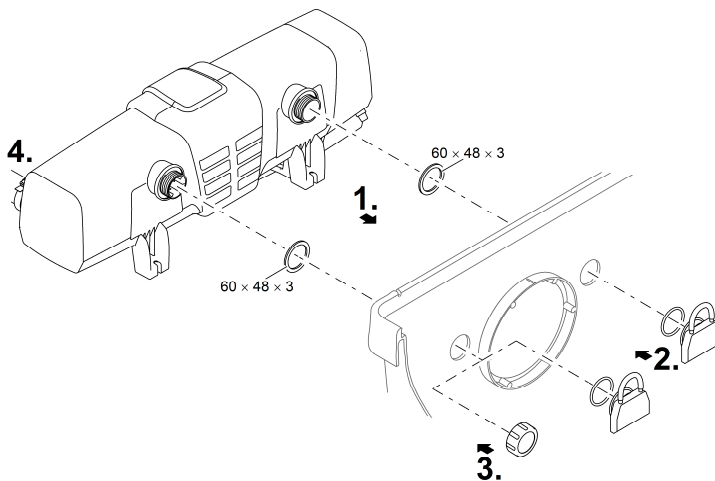
Postupite na sljedeći način:

1. Provedite izlaze s plosnatim brtvama kroz otvore u stjenci spremnika.
2. Montaža ulaza:
  - ProfiClear Premium: Prvo na izlaze pričvrstite adapter pritežući ga rukom, zatim uz pomoć spojne matice na adapter rukom pričvrstite ulazno koljeno s kutom od 30°. Usmjerite otvore prema dolje.
  - ProfiClear Classic: Ulazne mlaznice s O-prstenom pričvrstite na izlaze i zategnite rukom.
3. Zatvaranje mimovoda (opcionalno):
  - ProfiClear Premium: Umjesto adaptera i ulaznog koljena na izlaz pričvrstite zaporni poklopac.
  - ProfiClear Classic: Umjesto ulazne mlaznice na izlaz pričvrstite zaporni poklopac.
4. Priključite Bitron na pumpu za filtriranje. (→ Priključivanje ulaza)



HR

BTN0015



BTN0017

## BioTec ScreenMatic

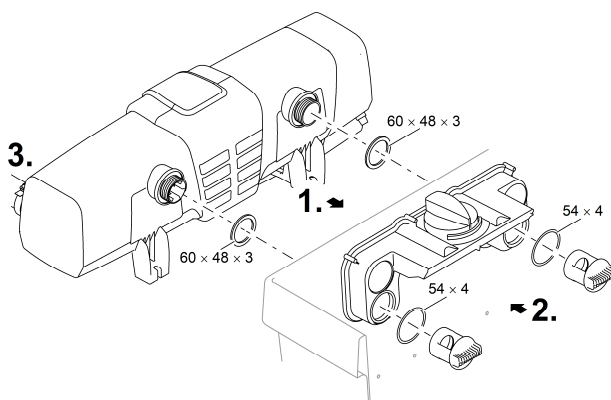
- Pridržavajte se podataka navedenih u uputama za upotrebu protočnog filtra.

### S mimovodom

- Membrana mimovoda montirana je u uređaj prilikom isporuke te se nalazi u izlazu nasuprot ulaza.

Postupite na sljedeći način:

1. Provedite izlaze s plosnatim brtvama kroz otvore u stjenci spremnika u razdjelnik.
2. Propusne vijke s O-prstenovima pričvrstite na izlaze i zategnite ih rukom.
3. Priključite Bitron na pumpu za filtriranje. (→ Priključivanje ulaza)



BTN0005

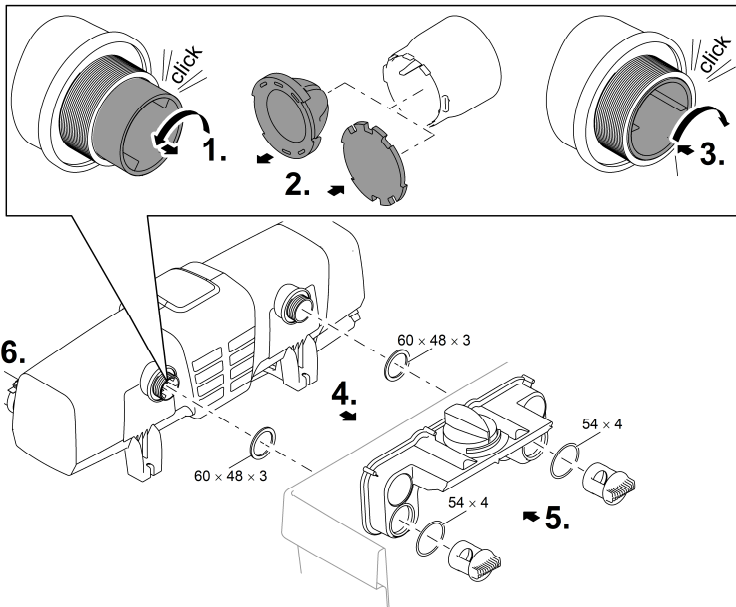


## Bez mimovoda

- OASE preporučuje da se u sljedećim situacijama postavi mimovod:
  - Akutni bakteriološki problemi poput oboljenja ili zamućenosti zbog snažnog razvoja bakterija.
  - Male količine protoka:
    - Bitron Eco 120 W: < 10.000 l/h
    - Bitron Eco 180 W: < 13.000 l/h
    - Bitron Eco 240 W: < 15000 l/h

Postupite na sljedeći način:

1. Okrećite držač mimovoda ulijevo dok ne čujete klik pa ga izvadite iz izlaza.
2. Izvucite membranu mimovoda iz držača mimovoda pa na njega pričvrstite poklopac mimovoda.
  - Poklopac mimovoda može se nataknuti na držač mimovoda samo u jednom položaju.
3. Umetnite držač mimovoda u izlaz i zakrećite ga udesno dok ne čujete klik.
  - Držač mimovoda je fiksiran.
4. Provedite izlaze s plosnatim brtvama kroz otvore u stjenci spremnika u razdjelnik.
5. Propusne vijke pričvrstite na izlaze i zategnite ih rukom.
6. Priključite Bitron na pumpu za filtriranje. (→ Priključivanje ulaza)



## Stavljanje u pogon

### NAPOMENA

Uređaj se može oštetiti ako se tok vode nakon izlaza odmah prekine (npr. sa zapornim kliznikom). Brzi prekid može uzrokovati kratkotrajno povećanje tlaka od više od 1 bara (vodeni udar).

- ▶ Isključivanje: Najprije isključite pumpu, a potom zatvorite zatvarač. Ako uređaj radi u sustavu za filtriranje, najprije stavite sustav za filtriranje izvan pogona.
- ▶ Uključivanje: Najprije otvorite zatvarač, potom uključite pumpu. Ako uređaj radi u sustavu za filtriranje, sustav za filtriranje posljednji stavite u pogon.
- ▶ Alternativno instalirati zaporni kliznik ispred ulaza.

- ❗ Novim filtrima potrebno je oko 3 do 4 tjedna da se biologija potpuno obnovi. Tijekom tog razdoblja – ili pri temperaturi vode od <10 °C – moguće je prelijevanje filtra. U tom slučaju nije potrebno čišćenje filtra.
  - Prilikom uporabe filtarskih startera, lijekova ili sredstva za njegovanje jezerca neka UVC pročistač bude isključen najmanje 36 sati kako ne bi oslabio djelovanje tih sredstava.
- ❗ Prilikom isporuke uređaj je isključen. Na zaslonu se prikazuje *OFF*.
  - Kada je sustav jezerca nov, sa zračenjem započnite najranije nakon 36 sati kako bi se što prije mogla razviti stabilna biologija jezerca.

## Redosljed puštanja u pogon

- Uključiti pumpu.
- Provjerite nepropusnost svih priključaka.
- Spojite uređaj s električnom mrežom.
  - Uređaj se uključuje u zadnjem odabranom načinu rada.
  - Po potrebi uključite uređaj. (→ Uključivanje/isključivanje)
- Odaberite načina rada.
  - Vrtno jezerce podložno je brojnim i raznovrsnim čimbenicima koji pospješuju razvoj algi (npr. sunčevo zračenje, unos hranjivih tvari, prirodno raslinje). Prikladan ekonomični način rada stoga možete samo individualno utvrditi.
  - Pridržavajte se napomena za odabir prikladnog načina rada. (→ Odabir načina rada)

# Rukovanje

## Uključivanje/isključivanje

Funkcija	Učinite sljedeće	Napomena
Uključivanje	<input type="checkbox"/> pritisnuti.	<ul style="list-style-type: none"><li>• Aktivan je način rada "50 %".</li><li>• Zaslou pokazuje trenutnu temperaturu vode.</li><li>• Prikaz stanja UVC svjetiljki svijetli.</li></ul>
Isključivanje	<input type="checkbox"/> pritisnite više puta dok se nakon načina rada "100 %" UVC svjetiljke ne isključe.	<ul style="list-style-type: none"><li>• Sljied izmjene: 50 % – 75 % – 90 % – 100 % – i-sključeno.</li><li>• Na zaslonu se prikazuje <i>OFF</i>.</li><li>• U slučaju pogreške na zaslonu se prikazuje odgovarajuća poruka o pogrešci.</li></ul>

## Odabir načina rada

Kako biste osigurali odgovarajuće zračenje algi i klica, možete birati između četiri vrste rada.

Trajanjem zračenja upravlja se automatski na temelju izmjerene temperature vode i odabrane vrste rada. Odnos vremena uključivanja i vremena isključivanja UVC svjetiljki ovisi o načinu rada.

Što je veća postotna vrijednost, to je dulje vrijeme uključivanja u odnosu na vrijeme isključivanja.

U načinu rada 100 % UVC svjetiljke trajno su uključene.

Funkcija	Učinite sljedeće	Napomena
Odabir načina rada	<input type="checkbox"/> pritiščite sve dok ne dodete do željene vrste rada.	<ul style="list-style-type: none"><li>• Sljied izmjene: 50 % – 75 % – 90 % – 100 % – i-sključeno.</li><li>• UVC svjetiljke uključene: LED svijetli plavo.</li><li>• UVC svjetiljke isključene: LED svijetli zeleno (faza štednje energije u ekonomičnom načinu rada).</li><li>• Ekonomični način rada 50 % odaberite kada je voda blago prljava</li><li>• Ekonomični način rada 75 % ili 90 % odaberite kada je voda vrlo prljava.</li><li>• Način rada 100 % odaberite kada je voda krajnje prljava.</li></ul> <p>Postupak kada je voda zelena:</p> <ul style="list-style-type: none"><li>• Započnite s načinom rada 100 %. Čim postignete željeni rezultat, promijenite način rada u ekonomični od 50 %. Sljedeći put kada se voda oboji zeleno, odaberite najbliži viši ekonomični način rada i neka uređaj bude aktivan u tom načinu dok se trajno ne postigne željeni rezultat.</li></ul> <p>Postupak kada je voda bistra:</p> <ul style="list-style-type: none"><li>• Započnite s ekonomičnim načinom rada 50 %. Kada voda počne dobivati zelenu boju, odaberite najbliži viši ekonomični način rada i neka uređaj bude aktivan u tom načinu dok se trajno ne postigne željeni rezultat.</li></ul>

## Vremena izmjene načina rada

	Način rada 50 % Velika ušteda energije (50 %)			Način rada 75 % Srednja ušteda energije (25 %)			Način rada 90 % Mala ušteda energije (10 %)		
	U- ključ no [h]	I- sključ eno [h]	Trajanje ozra- čivanja [%]	U- ključ no [h]	I- sključ eno [h]	Trajanje ozra- čivanja [%]	U- ključ no [h]	I- sključ eno [h]	Trajanje ozra- čivanja [%]
Temperatura vode [°C]									
4	12	72	14	12	12	50	24	12	67
5 ... 9	12	36	25	24	12	67	48	12	80
10 ... 14	12	12	50	36	12	75	96	12	89
15 ... 19	12	0	100	12	0	100	12	0	100
≥ 20	12	12	50	36	12	75	12	0	100

## Resetiranje brojila pogonskih sati

Kada se dostigne maksimalan radni vijek UVC svjetiljki, treperi LED žaruljica prikaza stanja UVC svjetiljke. Zamijenite UCV svjetiljke kako biste osigurali optimalan učinak zračenja. Zatim morate resetirati brojilo pogonskih sati.

- Točan preostali radni vijek UVC svjetiljki možete očitati na zaslonu.

Funkcija	Učinite sljedeće	Napomena
Očitavanje preostalog radnog vijeka UVC svjetiljki	<input type="checkbox"/> držite pritisnuto 6 s.	<ul style="list-style-type: none"><li>• Šesteroznamenakasta vrijednost prikazuje se uzastopnim prikazom po dvije brojke na zaslonu.</li><li>• Radi lakše čitljivosti broj će se ponoviti tri puta s duljim pauzama između ponavljanja.</li></ul> Primjer: <i>01-11-54--01-11-54--01-11-54</i> <i>01-11-54</i> znači da je preostalo 11154 sati radnog vijeka
Resetiranje brojila pogonskih sati	<input type="checkbox"/> držite pritisnuto oko 6 s dok se ne prikaže stanje UVC svjetiljki. Dok se prikazuje stanje UVC svjetiljki: <input type="checkbox"/> ponovo pritisnite i držite pritisnuto dok ne zatrepere sve četiri LED žaruljice prikaza stanja UVC svjetiljki te sa zaslona nestane rE.	<ul style="list-style-type: none"><li>• Kada se rE isključuje, brojilo pogonskih sati resetirano je na 12.000 sati.</li><li>• Pustite li tipku prije toga, brojilo se neće resetirati.</li></ul>

## Čišćenje i održavanje

### NAPOMENA

Ne rabite agresivna sredstva za čišćenje ili kemijska otapala. Ta sredstva mogu oštetiti kućište, ometati funkcioniranje uređaja i štete životinjama, biljkama i okolišu.

► Uređaj čistite samo izvana vlažnom krpom.

- Preporučena sredstva za čišćenje tvrdokornih naslaga vapnenca:
  - Sredstvo za čišćenje PumpClean tvrtke OASE.
  - Kućansko sredstvo za čišćenje bez octa i klora.

### Redovni radovi

Redovno se mora provjeravati besprijekorna funkcionalnost uređaja. Intervale treba utvrditi individualno, ovisno o trajanju rada i onečišćenosti vode. Što su veći zahtjevi za čišćenje, to češće morate kontrolirati uređaj. Kontrolirati se treba sljedeće:

- Stanje uređaja na upravljačkom sustavu. (→ Pregled upravljačkog sustava)
- Ispravnost rotora za čišćenje. Vizualna kontrola moguća je kada je glava uređaja demontirana. (→ Demontiranje glave uređaja)
  - Za bolji pregled upotrijebite džepnu svjetiljku.

### Demontiranje glave uređaja

#### OPREZ

Ultraljubičasto zračenje UV-C lampe može oštetiti oči i kožu.

- UVC svjetiljku nemojte nikada koristiti izvan njezinoga kućišta ili u oštećenom kućištu.
- Odvojite uređaj od strujne mreže prije nego što započnete s radovima održavanje ili prije nego što zamijenite UVC žarulju.

#### OPREZ

Kvarcno staklo i UVC žarulja mogu puknuti i uzrokovati posjekotine.

- Budite pažljivi kod svih radova na UVC uređaju za pročišćavanje, kako biste izbjegli posjekotine.
- Izbjegavajte treskanja, udarce i hektične pokrete kako biste spriječili pucanje stakla.

#### OPREZ

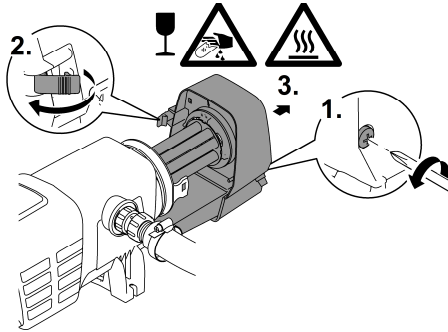
Vruće rasvjetno tijelo. Opasnost od opekline pri kontaktu.

- Isključite UVC uređaj i prije demontaže pričekajte nekoliko minuta da se rasvjetno tijelo ohladi.

Postupite na sljedeći način:

1. Otpuštajte sigurnosni vijak dok ga opružna sila ne potisne van.  
– Sigurnosni vijak ne može se odviti do kraja.
2. Otpustite uskočnu kuku.
3. Oprezno izvucite glavu uređaja iz kućišta.

**i** UVC žarulju zbog sigurnosti možete uključiti samo ako je UVC uređaj za pročišćavanje ispravno montiran u uređaj.

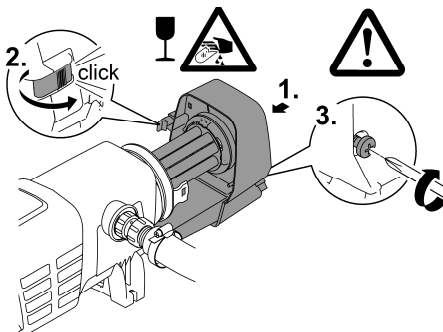


BTN0006

## Montiranje glave uređaja

Postupite na sljedeći način:

1. Pažljivo utaknite glavu uređaja u kućište.
2. Fiksirajte glavu uređaja uskočnom kukom.
3. Pričvrstite sigurnosni vijak i zategnite ga rukom.  
– Uređaj je zaštićen od prodiranja vlage samo kada je sigurnosni vijak dobro pričvršćen.



BTN0010

## Zamjena UVC žarulje

UVC svjetiljke zamijenite najkasnije nakon 12.000 radnih sati. Time ćete osigurati optimalan učinak filtra.

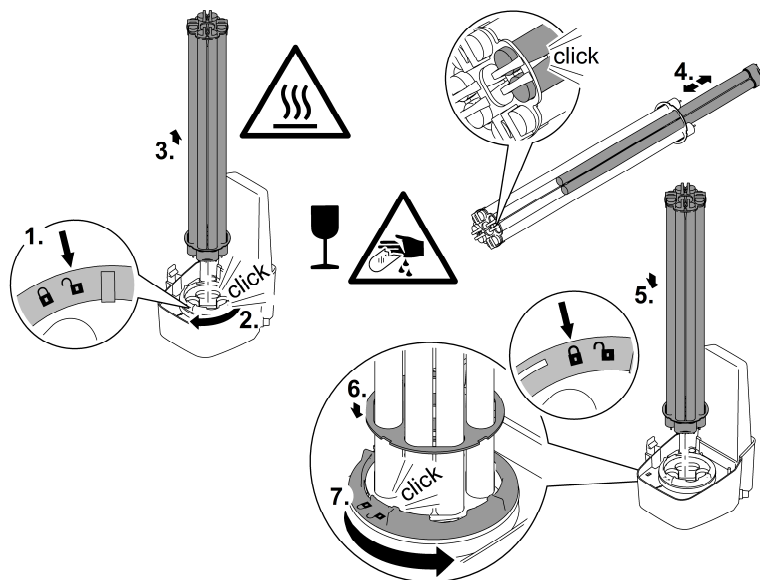
- Na LED traci na upravljačkom sustavu treperi jedna LED žaruljica. Ovaj prikaz stanja označava da se moraju zamijeniti UVC svjetiljke.
- Koristite samo UVC svjetiljke čija se oznaka i podaci o snazi podudaraju s podacima na pločici s oznakom tipa. (→ Tehnički podatci)

Preduvjet:

- Demontirana je glava uređaja. (→ Demontiranje glave uređaja)

Postupite na sljedeći način:

1. Zaporni prsten okrećite ulijevo sve do graničnika.  
– Simbol okretanja "lokot otključan".
2. Pažljivo izvucite paket UVC svjetiljki iz baze svjetiljki u glavi uređaja.
3. Zamijenite UVC svjetiljke.
  - Onečišćenja se mogu zapeći u staklo svjetiljke i na taj način skratiti radni vijek UVC svjetiljki. Zbog toga UVC svjetiljke hvatajte samo krpom ili čistim rukavicama.
  - Stare UVC svjetiljke oprezno odvijte iz njihova držača pa ih izvucite iz noseće ploče.
  - Nove UVC svjetiljke gurajte kroz noseću ploču sve dok glava svjetiljke ne sjedne u držač svjetiljke.
4. Pažljivo utaknite paket UVC svjetiljki u bazu svjetiljki u glavi uređaja.
5. Natakните noseću ploču na zaporni prsten.
6. Zaporni prsten okrećite udesno do graničnika.  
– Simbol okretanja "lokot zaključan".
- Zapor fiksira noseću ploču kako bi UVC svjetiljke čvrsto sjele u bazu svjetiljki.



## Zamjena neispravne UVC svjetiljke

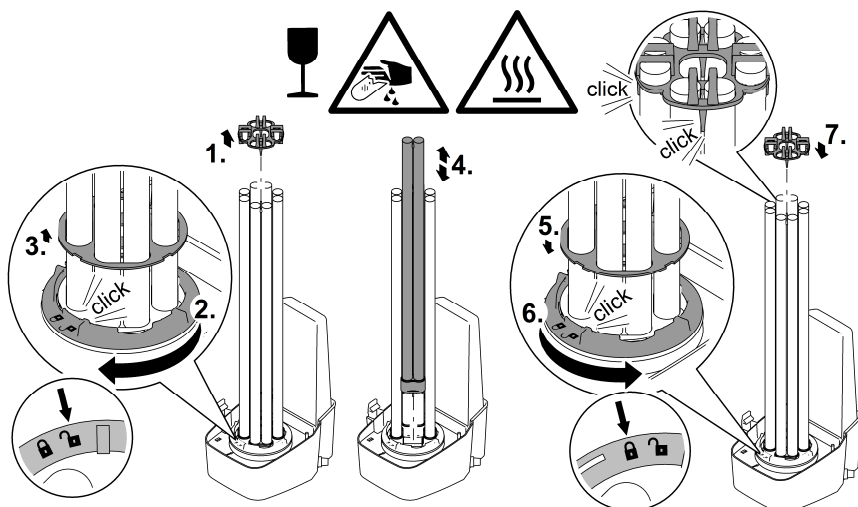
- Koristite samo UVC svjetiljke čija se oznaka i podaci o snazi podudaraju s podacima na pločici s oznakom tipa. (→ Tehnički podatci)

Preduvjet:

- Demontirana je glava uređaja. (→ Demontiranje glave uređaja)

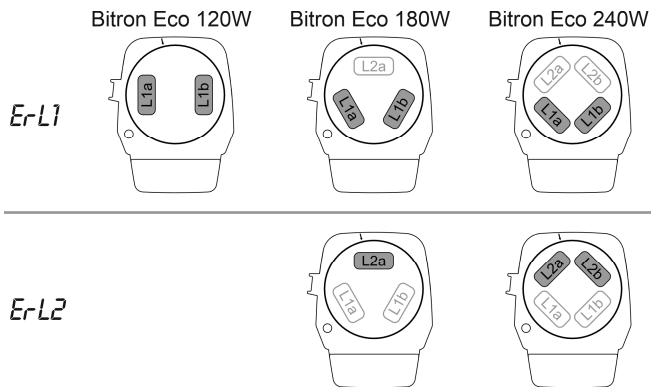
Postupite na sljedeći način:

1. Pažljivo skinite držač svjetiljki s UVC svjetiljki.
2. Zaporni prsten okrećite ulijevo sve do graničnika.  
– Simbol okretanja "lokot otključan".
3. Dovedite noseću ploču iznad UVC svjetiljki i skinite je.
4. Zamijenite neispravnu UVC svjetiljku.  
– Neispravnu UVC svjetiljku u odgovarajućem paru svjetiljki (L1a/L1b ili L2a/L2b) možete utvrditi na sljedeći način: Zamijenite jednu od dvije UVC svjetiljke i sastavite uređaj. Ako se i dalje pokazuje poruka sustava, vratite originalnu UVC svjetiljku pa zamijenite drugu UVC svjetiljku. Ako se i dalje prikazuje poruka sustava, obje UVC svjetiljke su u kvaru.
5. Dovedite noseću ploču iznad UVC svjetiljki i natakните je na zaporni prsten.
6. Zaporni prsten okrećite udesno do graničnika.  
– Simbol okretanja "lokot zaključan".  
– Zapor fiksira noseću ploču kako bi UVC svjetiljke čvrsto sjele u bazu svjetiljki.
7. Držač svjetiljki pažljivo natakните na UVC svjetiljke tako da sve glave svjetiljki sjednu.



BTN0012





BTN0002

## Kvarcno staklo očistiti / zamijeniti

### ⚠ OPREZ

Kvarcno staklo i UVC žarulja mogu puknuti i uzrokovati posjekotine.

- ▶ Budite pažljivi kod svih radova na UVC uređaju za pročišćavanje, kako biste izbjegli posjekotine.
- ▶ Izbjegavajte treskanja, udarce i hektične pokrete kako biste spriječili pucanje stakla.

### NAPOMENA

Uređaj se može oštetiti ako se tok vode nakon izlaza odmah prekine (npr. sa zapornim kliznikom). Brzi prekid može uzrokovati kratkotrajno povećanje tlaka od više od 1 bara (vodeni udar).

- ▶ Isključivanje: Najprije isključite pumpu, a potom zatvorite zatvarač. Ako uređaj radi u sustavu za filtriranje, najprije stavite sustav za filtriranje izvan pogona.
- ▶ Uključivanje: Najprije otvorite zatvarač, potom uključite pumpu. Ako uređaj radi u sustavu za filtriranje, sustav za filtriranje posljednji stavite u pogon.
- ▶ Alternativno instalirati zaporni kliznik ispred ulaza.

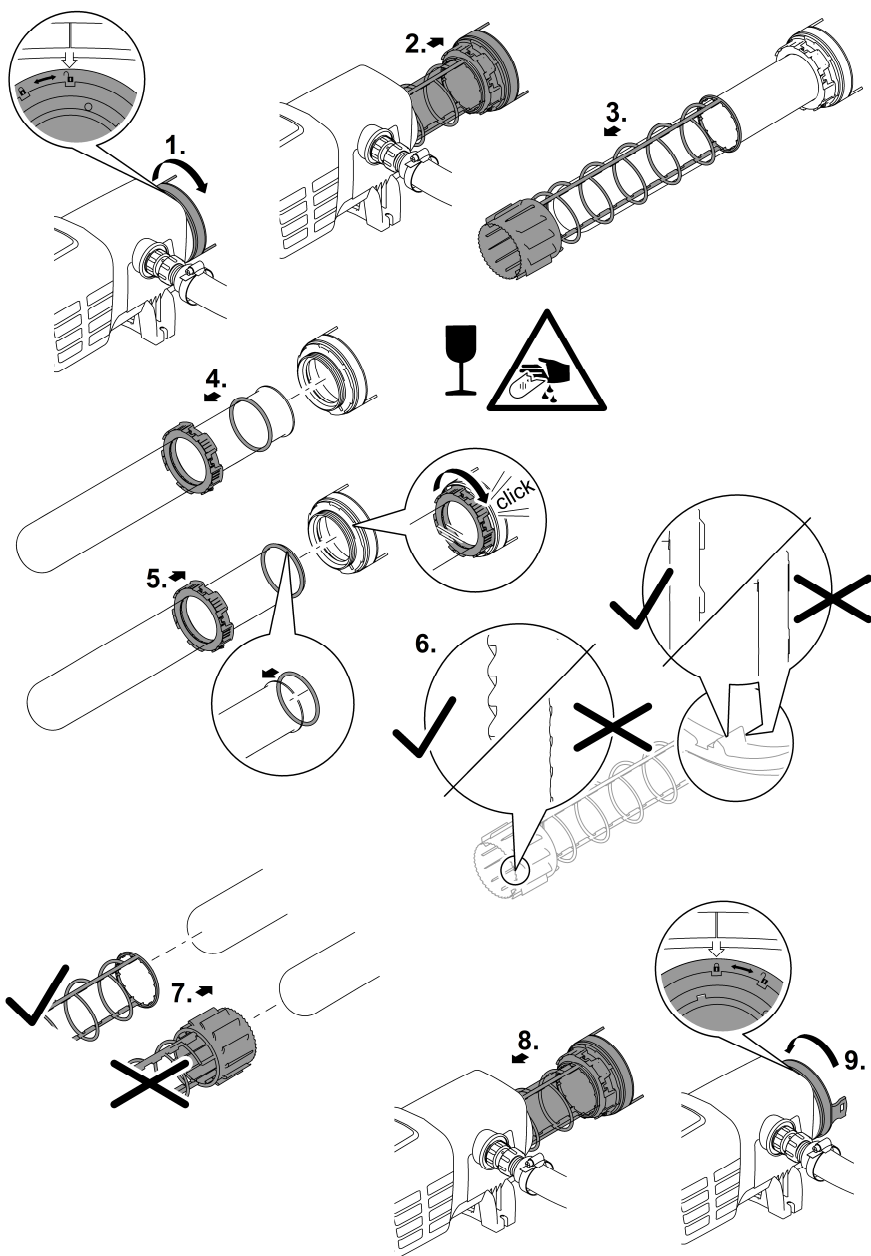
Preduvjet:

- Demontirana je glava uređaja. (→ Demontiranje glave uređaja)

HR

Postupite na sljedeći način:

1. Poklopac kućišta okrećite ulijevo sve do graničnika.
  - Simbol okretanja "lokot otključan".
  - Poklopac kućišta može vrlo čvrsto usjesti. Po potrebi provedite šipku kroz ušice kako biste postigli veću poluznu silu.
2. Oprezno izvucite kvarcno staklo i rotor za čišćenje iz kućišta.
3. Očistite kvarcno staklo i rotor za čišćenje.
  - Skinite rotor za čišćenje i četkom ga očistite pod tekućom vodom.
  - Kvarcno staklo obrišite vlažnom krpom.
  - Temeljito očistite kućište s unutarnje i vanjske strane.
4. Ako je kvarcno staklo oštećeno ili vrlo izgrebano, zamijenite ga.
  - Odvijte stezni vijak pa kvarcno staklo s O-prstenom skinite s poklopca kućišta.
  - Očistite O-prsten i podmažite ga s mašću marke OASE (narudžbeni broj 27872). Oštećeni O-prsten zamijenite novim.
5. Kvarcno staklo s O-prstenom natakните na poklopac kućišta pa stezni vijak pritegnite do kraja.
  - Povucite O-prsten preko ruba s prirubnicom kako biste izbjegli ostatke masti na kvarcnom staklu.
  - Stezni vijak mora čujno usjesti, u suprotnom se poklopac kućišta neće moći ugraditi na kućište.
6. Provjerite istrošenost profila na obje čeonе strane i na unutarnjim plohamа rotora za čišćenje
  - Ako je profil istrošen, rotor se otežano okreće pa se mora zamijeniti.
7. Rotor za čišćenje pogurajte na kvarcno staklo.
  - Pazite na pravilan položaj.
8. Oprezno postavite kvarcno staklo i rotor za čišćenje u kućište.
9. Poklopac kućišta okrećite udesno do kraja.
  - Simbol okretanja "lokot zaključan".



## Skladištenje / čuvanje tijekom zime

### Uređaj je zaštićen od mraza (npr. u garaži ili kućištu)

Uređaj može raditi dok se održava minimalna temperatura vode od +4 °C.

### Uređaj nije zaštićen od mraza (npr. postavljanje vani)

U slučaju mraza uređaj se mora deinstalirati. Neophodno je temeljito ga očistiti i provjeriti da nije oštećen.

## Otklanjanje neispravnosti

### Smetnje

Neispravnost	Uzrok	Rješenje
Voda se ne čisti (zelene je boje)	Voda je izuzetno prljava ili zagađena	<ul style="list-style-type: none"><li>• Uklonite alge i lišće iz jezercu</li><li>• Obavite temeljno čišćenje</li><li>• Zamijenite vodu – odstranite iz jezercu alge i lišće</li><li>• Obavite temeljno čišćenje</li><li>• Zamijenite vodu</li></ul>
	Nedovoljno strujanje u jezercu	<ul style="list-style-type: none"><li>• Pobrinite se za dovoljno miješanje vode u jezercu</li><li>• Postavite pumpu na drugo mjesto</li><li>• Upotrijebite pumpu s boljom cirkulacijom</li></ul>
	UVC svjetiljke nisu dovoljno jake	Zamijenite UVC svjetiljke nakon 12.000 sati rada.
	Kvarcno staklo je prljavo	Očistite kvarcno staklo (→ Kvarcno staklo očistiti / zamijeniti)
	Kvarcno staklo je izgrebano	<ul style="list-style-type: none"><li>• Zamijenite kvarcno staklo (→ Kvarcno staklo očistiti / zamijeniti)</li><li>• Zamijenite rotor za čišćenje ako mu je profil istrošen (→ Kvarcno staklo očistiti / zamijeniti)</li></ul>
	Uređaj je deaktiviran	Završite način rada <i>OFF</i> i odaberite ekonomični način rada
	Kvarcno staklo je prljavo jer se rotor za čišćenje ne okreće <ul style="list-style-type: none"><li>• Kontrola: Demontirajte glavu uređaja, uključite pumpu za filtriranje i džepnom svjetiljkom posvijetlite u kućište</li></ul>	<ul style="list-style-type: none"><li>• Očistite rotor za čišćenje i kvarcno staklo (→ Kvarcno staklo očistiti / zamijeniti)</li><li>• Ako je kapacitet pumpe &lt; 10.000 l/h, za pogon rotora za čišćenje upotrijebite ulaznu mlaznicu</li><li>• Zamijenite rotor za čišćenje ako mu je profil istrošen (→ Kvarcno staklo očistiti / zamijeniti)</li></ul>
Uređaj ne radi	Električni utikač nije priključen	Priključite električni utikač
	Priključak nije ispravan	Provjerite električni priključak

<b>Neispravnost</b>	<b>Uzrok</b>	<b>Rješenje</b>
Svjetiljka ne svijetli	Aktivirano je sigurnosno isključivanje	Iz sigurnosnih razloga svjetiljke se deaktiviraju kada je uređaj otvoren. Neispravne svjetiljke na zaslonu se prikazuju kao <i>E-rL1</i> ili <i>E-rL2</i> .
Na spoju s filtrom stvaraju se kapljice	Brtvljenje nije dovoljno dobro	<ul style="list-style-type: none"> <li>• Provjerite dosjed brtve</li> <li>• Pritegnite vijčane spojeve</li> </ul>
Glava uređaja ne može se demontirati	Sigurnosni vijak nije olabavljen U uređaju se stvorio vakuum	Olabavite sigurnosni vijak Uključite uređaj i ostavite ga nekoliko minuta da se ugrije, zatim izvucite strujni utikač i skinite glavu uređaja
Prikaz različitih vrijednosti temperatura pri primjeni više uređaja marke OASE s prikazom temperature	Područje tolerancije pri mjerenju temperature	Osjetnici temperature precizni su do $\pm 1$ °C. Ako se istodobno upotrebljavaju drugi uređaji s prikazom temperature, prikazane vrijednosti mogu međusobno odstupati do 2 °C. <ul style="list-style-type: none"> <li>• Preporuka: Aritmetička sredina iz svih prikazanih vrijednosti daje dobru približnu vrijednost stvarne temperature.</li> <li>• U slučaju izravnog sunčevog zračenja moguća su još veća odstupanja. Stoga uređaj postavite tako da je zaštićen od izravnog izlaganja Suncu.</li> </ul>

## Poruke sustava

Poruke sustava prikazuju se na zaslonu. Ako se istodobno javi više poruka sustava, uvijek se prikazuje najstarije poruka.

- Četveroznakasta poruka sustava prikazuje se uzastopnim prikazom po dva znaka na zaslonu.
- Čim se ukloni uzrok, poruka sustava automatski se briše.

Poruka sustava	Uzrok	Rješenje
<i>Er11</i>	<ul style="list-style-type: none"><li>• Glava uređaja uklonjena</li><li>• Glava uređaja nije pravilno postavljena u kućište</li></ul>	Postavite glavu uređaja u kućište, osigurajte je uskočnom kukom i pričvrstite vijkom.
<i>Er66</i>	Uređaj se isključio	Uređaj je pregrijan <ul style="list-style-type: none"><li>• Zaštitite uređaj od izravnog sunčevog zračenja</li><li>• Pustite da voda neprekidno teče kroz kućište</li><li>• Nakon što se ohladi, uređaj se samostalno ponovno uključuje i aktivira zadnji odabrani način rada.</li></ul>
<i>Er67</i>	Uređaj se isključio	Temperatura uređaja premašena je pet puta za redom <ul style="list-style-type: none"><li>• Uklonite uzrok pregrijavanja (npr. izravno sunčevo zračenje, nema protoka vode)</li><li>• Držite tipku pritisnutu šest sekundi</li></ul>
<i>ErL1</i>	UVC svjetiljka "L1a" i/ili "L1b" u kvaru	<ul style="list-style-type: none"><li>• Zamijenite neispravnu UVC svjetiljku (→ Čišćenje i održavanje)</li><li>• <i>ErL1</i> se ne isključuje: Obratite se servisu tvrtke OASE</li></ul>
<i>ErL2</i>	Bitron Eco 180 W	UVC svjetiljka "L2a" nije ispravna <ul style="list-style-type: none"><li>• Zamijenite neispravnu UVC svjetiljku (→ Čišćenje i održavanje)</li><li>• <i>ErL2</i> se ne isključuje: Obratite se servisu tvrtke OASE</li></ul>
	Bitron Eco 240 W	UVC svjetiljka "L2a" i/ili "L2b" u kvaru <ul style="list-style-type: none"><li>• Zamijenite neispravnu UVC svjetiljku (→ Čišćenje i održavanje)</li><li>• <i>ErL2</i> se ne isključuje: Obratite se servisu tvrtke OASE</li></ul>
<i>88</i>	Vrijednost temperature treperi	Temperatura vode < 4 °C Osigurajte temperature vode od najmanje 4 °C ili stavite uređaj izvan pogona (→ Skladištenje / čuvanje tijekom zime)
<i>LD</i>		Temperatura u okolini < -9 °C Prikaz temperature ne radi, nije pametno nastaviti s radom

## Tehnički podatci

Bitron Eco			120 W	180 W	240 W
Opskrbni napon			220 – 240 V AC, 50 / 60 Hz	220 – 240 V AC, 50 / 60 Hz	220 – 240 V AC, 50 / 60 Hz
Primljena snaga		W	120	180	240
Jakost UVC svjetiljki		W	120	180	240
Tip UVC svjetiljki	Tip		60 W TC-L (UV-C)	60 W TC-L (UV-C)	60 W TC-L (UV-C)
	Radni vijek	h	12000	12000	12000
Temperatura vode	dopušteno područje	°C	+ 4 ... + 35	+ 4 ... + 35	+ 4 ... + 35
Osjetnik temperature	Tolerancija	°C	± 1	± 1	± 1
Električni kabel	Duljina	m	5	5	5
Ulaz	Količina		1	1	1
	Priključak	mm	38 / 50	38 / 50	38 / 50
		in	1½ / 2	1½ / 2	1½ / 2
Izlaz	Količina		2	2	2
	Priključak	mm	38 / 50	38 / 50	38 / 50
		in	1½ / 2	1½ / 2	1½ / 2
Protok	Maksimalno	l/h	50000	50000	50000
Radni tlak	Maksimalno	bara	1	1	1
Dimenzije	D × Š × V	mm	725 × 227 × 248	725 × 227 × 248	725 × 227 × 248
Masa	Bez vode	kg	7,9	7,9	8,1
	s vodom	kg	15,8	15,8	16,0

## Potrošni dijelovi

- UVC žarulja, kvarcno staklo i O-prsten za kvarcno staklo
- Rotor za čišćenje
- Držač svjetiljki

## Zbrinjavanje

### NAPOMENA

Ovaj uređaj ne smije se odlagati u kućni otpad.

- ▶ Zbrinite uređaj preko predviđenog sustava prikupljanja otpada.
- ▶ Odložite UVC-žarulju na otpad putem predviđenog sustava preuzimanja otpada.
- ▶ Onesposobite uređaj odsijecanjem kabela.

## AVERTIZARE

- ▶ Deconectați de la rețeaua electrică toate aparatele electrice din apă, înainte de a introduce mâna în apă. Nerespectarea acestui lucru poate duce la vătămări grave sau la moarte prin electrocutare.
  - ▶ Acest aparat poate fi utilizat de copii cu vârste peste 8 ani, precum și de persoane cu abilități fizice, senzoriale sau mentale reduse sau lipsă de experiență și cunoștințe, dacă sunt supravegheate și au fost instruite cu privire la utilizarea în siguranță a aparatului și au înțeles pericolele implicate. Copiii nu au voie să se joace cu aparatul. Este interzisă curățarea și întreținerea curentă de către copii fără supraveghere.
- 

## Indicații de securitate

### Conexiunea electrică

- Pentru instalația electrică din exterior se aplică dispoziții speciale. Instalația electrică poate fi executată numai de către un electrician calificat.
  - Datorită pregătirii de specialitate, cunoștințelor și experienței, electricianul este calificat și are permisiunea să execute instalații electrice în exterior. Acesta identifică posibilele pericole și respectă normele, prevederile și dispozițiile regionale și naționale.
  - Pentru întrebări și probleme, vă rugăm să vă adresați unui electrician specializat.
- Racordați aparatul numai dacă datele electrice ale aparatului coincid cu cele ale instalației de alimentare cu energie electrică.
- Conectați aparatul numai la o priză instalată corect. Aparatul trebuie să dispună de un sistem de protecție împotriva curenților vagabonzi cu o eroare de calcul a curentului de maxim 30 mA.
- Cablurile prelungitoare și distribuitoarele de energie electrică (de exemplu reglete de prize) trebuie să fie compatibile pentru utilizarea în aer liber (cu protecție împotriva stropilor de apă).
- Protejați ștecărele și conectorii liberi împotriva umidității.



## Funcționare sigură

- Nu utilizați aparatul în cazul în care cablurile electrice sau carcasa sunt deteriorate.
- Eliminați aparatul dacă cablul de alimentare este deteriorat. Cablul de alimentare al acestui aparat nu poate fi înlocuit.
- Nu transportați sau trageți aparatul de cablul de alimentare.
- Pozați cablurile astfel încât să fie protejate împotriva deteriorărilor și să nu se împiedice nimănui de acestea.
- Nu efectuați niciodată modificări tehnice ale aparatului.
- Executați la aparat numai lucrările care sunt descrise în aceste instrucțiuni.
- Utilizați numai piese de schimb și accesorii originale.

## Utilizarea în conformitate cu destinația

Utilizați produsul descris în acest manual doar după cum urmează:

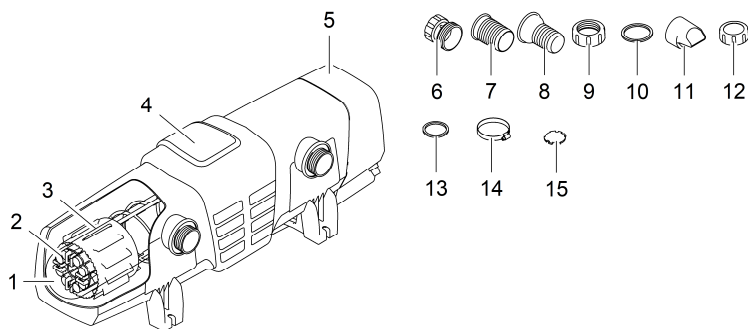
- Pentru curățarea iazurilor de grădină, bazinelor de înot, piscinelor și acvariilor.
- Cu respectarea datelor tehnice. (→ Date tehnice)

Pentru aparat sunt valabile următoarele restricții:

- Acest produs nu este potrivit pentru iluminatul general, ci este destinat doar scopului descris.
- Nu utilizați niciodată lampa cu ultraviolete în afara carcasei sau în alte scopuri. Radiația UVC prezintă pericol pentru ochi și piele chiar și în doze reduse.
- Nu este admisă în nicio situație acționarea cu alte lichide cu excepția apei.
- Nu se va utiliza niciodată fără debit de apă.
- Nu utilizați în scopuri profesionale sau industriale.
- Nu utilizați echipamentul pentru sterilizarea apei potabile sau a altor lichide.
- NU utilizați în combinație cu substanțe chimice, alimente, substanțe ușor inflamabile sau explozive

# Descrierea produsului

## Vedere de ansamblu

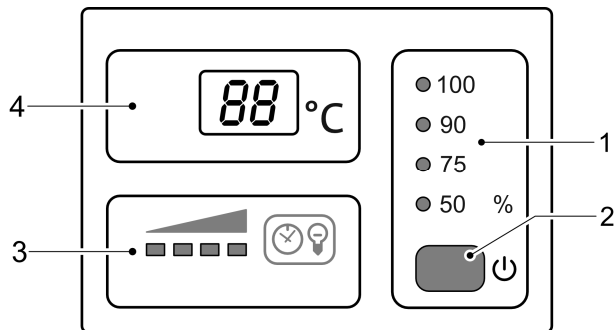


BTN0003

### Poz. Canti- Bitron Eco 120 W, 180 W, 240 W tate

1	1	Sticlă de cuarț
2		Lămpi UVC
	2	Bitron Eco 120W
	3	Bitron Eco 180W
	4	Bitron Eco 240W
3	1	Rotor curățire
4	1	Carcasă
5	1	Capul aparatului cu unitatea de control
Pachetul de accesorii cu materialul de racordare:		
6	1	Adaptor 38/50 mm (1½ / 2 ") pentru racordarea manșonului de furtun la ieșire
7	2	Manșon de furtun 50 mm (2 ") pentru intrare sau ieșire
8	2	Manșoane de furtun 38 mm (1½ ") pentru intrare sau ieșire
9	2	Piuliță olandeză 50 mm (2 ") pentru fixarea manșonului de furtun (7, 8)
10	2	Garnitură plată 57 x 48 x 3 mm pentru piulița olandeză (9)
11	1	Duză de admisie pentru acționarea rotorului de curățare <ul style="list-style-type: none"> <li>• Trebuie să fie utilizat în intrare în cazul debitelor &lt; 10000 l/h</li> </ul>
12	1	Capac de închidere 38 mm (1½ ") pentru astuparea ieșirii
13	2	Garnitură plată 45 x 33 x 3 mm pentru capacul de închidere (12) și adaptorul (6)
14	2	Brățară de furtun 40 ... 60 mm
15	1	Închizătorul bypass-ului pentru suportul membranei <ul style="list-style-type: none"> <li>• Necesară la montajul pe filtru, dacă o ieșire urmează a fi astupată</li> <li>• Suportul membranei cu membrana bypass-ului se află în ieșire, în partea opusă intrării (starea de livrare din fabrică)</li> </ul>

## Plan general al sistemului de comandă



BTN0007

- |   |   |   |
|---|---|---|
| 1 | Modul de funcționare  | <p>Patru moduri de funcționare pentru iradierea în funcție de necesar a algelor și germe-<br/>nilor (→ Alegerea modului de funcționare)</p> <ul style="list-style-type: none"> <li>• LED-urile indică modul de funcționare ales</li> <li>• LED-ul este aprins albastru: Lămpile cu ultraviolete UVC sunt conectate</li> <li>• LED-ul este aprins verde: Lămpile cu ultraviolete UVC sunt deconectate</li> </ul>   |
| 2 | Tastă   | <p>Funcții:</p> <ul style="list-style-type: none"> <li>• Conectare/deconectare aparat (→ Activare / dezactivare)</li> <li>• Alegerea modului de funcționare (→ Alegerea modului de funcționare)</li> <li>• Citirea duratei de serviciu rămase a lămpilor cu ultraviolete UVC (→ Resetarea con-<br/>torului orelor de funcționare)</li> <li>• Resetarea contorului orelor de funcționare (→ Resetarea contorului orelor de<br/>funcționare)</li> </ul>                         |
| 3 | Afișajul de stare al lămpi-<br>lor cu ultravio-<br>lete UVC | <p>Bara grafică cu LED-uri pentru afișarea duratei de serviciu rămase:</p> <ul style="list-style-type: none"> <li>• Patru LED-uri aprinse: 9001 ... 12000 ore</li> <li>• Trei LED-uri aprinse: 6001 ... 9000 ore</li> <li>• Două LED-uri aprinse: 3001 ... 6000 ore</li> <li>• Un LED aprins: 1 ... 3000 ore</li> <li>• Un LED se aprinde intermitent: Înlocuiți lămpile cu ultraviolete UVC</li> <li>• Toate LED-urile stinse: Cel puțin o lampă UVC este defectă</li> </ul> |
| 4 | Ecran   | <p>Afișarea stării de funcționare:</p> <ul style="list-style-type: none"> <li>• Afișarea temperaturii actuale a apei în °C</li> <li>• Afișarea mesajelor-sistem (→ Mesaje-sistem)</li> <li>• Afișarea duratei de serviciu rămase a lămpilor cu ultraviolete UVC (→ Resetarea con-<br/>torului orelor de funcționare)</li> </ul>   |

RO

## Proprietăți

**Bitron Eco 120 W, 180 W, 240 W** datorită puterii sale de iradiere, duratei de staționare în apă și capacității de amestecare, este un dispozitiv de limpezire cu raze ultraviolete UVC pentru combaterea algelor și a bacteriilor patogene.

- Corespunzător fazelor de creștere a algelor plutitoare, lămpile cu ultraviolete UVC sunt conectate și deconectate în funcție de necesar. În acest fel se obține un consum de energie minim posibil și un rezultat maxim.
- Prin unitatea de control se poate adapta puterea în mod individual.
- Regulatorul cu bypass complet automat asigură o combinație ideală între debit și puterea de iradiere.
- Durata lungă de staționare în apă în carcasa de volum mare crește randamentul de sterilizare.
- Adecvat pentru utilizarea sistemelor de filtrare OASE ProfiClear, BioTec 30 și BioTec Screenmatic.
- Rotorul de curățare curăță permanent de impurități sticla de cuarț.
- Lămpile Eco de 60 Wați sunt economice energetic și au o durată de serviciu de 12000 ore.
- Stabilizatorul electronic inseriat are pierderi apropiate de zero.
- Pentru schimbarea lămpilor cu ultraviolete UVC, nu este necesară demontarea sticlei de cuarț. Sistemul de filtrare poate rămâne permanent în funcțiune.

## Simbolurile de pe aparat



Citiți instrucțiunile de utilizare.



Protejați aparatul de îngheț.



Protejați aparatul împotriva razelor directe ale soarelui.



Radiații ultraviolete UVC periculoase.



Nu eliminați aparatul împreună cu deșeurile menajere obișnuite.

**IP24**

Aparatul este protejat împotriva stropilor de apă și împotriva atingerii componentelor periculoase.

**$p_{\max} = 1 \text{ bar}$**

Presiunea de lucru maximă admisibilă: 1 bar.

**$T_W = +4 - 35^\circ\text{C}$**

Temperatura admisă a apei: + 4 °C până la + 35 °C.

# Amplasarea și racordarea

## Funcționarea cu apă de piscină sau apă sărată

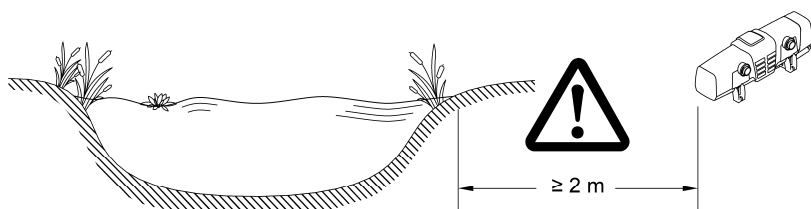
- La funcționarea cu apă de piscină sau apă sărată, se vor respecta următoarele valori limită:

Tip	Apă de piscină	Apă sărată
Valoare pH	7,2 ... 7,6	7,5 ... 8,5
Clor liber	0.3 ... 0.6 mg/l	< 0.3 mg/l
Clor în compuși	< 0.2 mg/l	-
Conținut de cloruri	< 200 mg/l	-
Conținut de sare	-	< 3.5 %
Temperatura apei	+4 ... +30 °C	+4 ... +25 °C

- Apă de piscină sau apă sărată pot influența negativ echipamentul optic al aparatului. Aceste influențe negative sunt excluse din condițiile de garanție pentru produs.

## Respectarea distanțelor

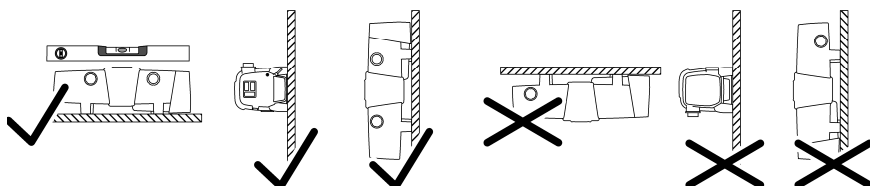
- Distanța de siguranță a echipamentului față de apă trebuie să fie de minim 2 m.
- Păstrați spațiu liber suficient pentru lucrările de întreținere.
  - Pentru demontarea capului aparatului, trebuie prevăzut cel puțin dublul lățimii carcasei.



BTN0018

## Regim Solo

- Așezați aparatul numai în pozițiile permise. Este asigurată astfel o funcționare fără defecțiuni.
- Respectați distanțele necesare. (→ Respectarea distanțelor)
- Utilizați materialul de fixare adecvat pentru substrat. Dispozitivul de fixare trebuie să susțină aparatul în siguranță. Acordați atenție greutateii. (→ Date tehnice)
- Utilizați o vană glisantă în alimentarea cu apă înainte de intrarea aparatului, dacă aparatul este instalat sub nivelul apei. În cazul lucrărilor de întreținere curentă, alimentarea cu apă poate fi blocată.



BTN0008

RO

## Racordare intrare

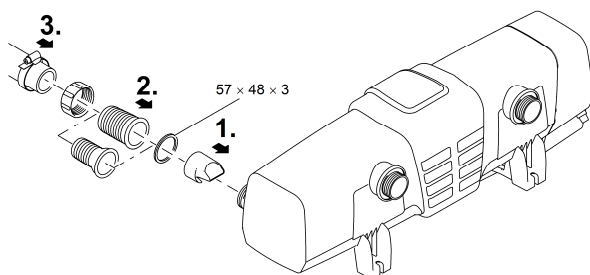
Utilizați furtunuri adecvate pentru o presiune de cel puțin 1 bar.

Comparații recomandate pentru utilizarea manșoanelor de furtun:

Intrare	Ieșirea 1	Ieșirea 2 (pe partea opusă intrării)	Accesoriu necesar
50 mm (2 ")	50 mm (2 ")	Astupat	-
38 mm (1½ ")	38 mm (1½ ")	Astupat	-
38 mm (1½ ")	38 mm (1½ ")	38 mm (1½ ")	Pentru ieșirea 2 un manșon de furtun 38 mm (1½ ") cu piuliță olandeză 38 mm (1½ ")
50 mm (2 ")	38 mm (1½ ")	38 mm (1½ ")	Pentru ieșirea 2 un manșon de furtun 38 mm (1½ ") cu piuliță olandeză 38 mm (1½ ")

Procedați după cum urmează:

1. Glisați duza de admisie în intrare.
  - Duza de admisie este necesară numai la un debit < 10000 l/h, astfel încât rotorul de curățare să se rotească fără defecțiuni.
2. Înșurubați manșonul de furtun cu piulița olandeză și garnitură pe intrare.
3. Se trece colierul furtunului peste acesta, furtunul se fixează pe manșonul de furtun și se asigură cu ajutorul colierului de furtun.

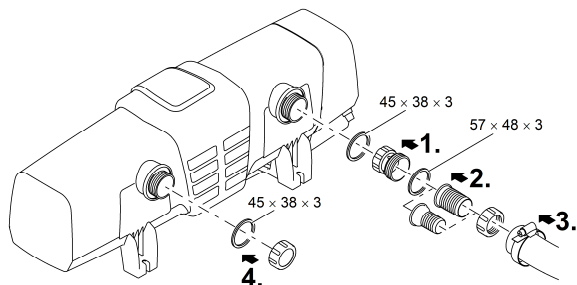


BTN0004

## Racordare ieșire

Procedați după cum urmează:

1. Înșurubați adaptorul cu garnitura pe ieșire și strângeți-l cu mâna.
2. Înșurubați ștuțul în trepte pentru furtun cu piulița olandeză și garnitura pe adaptor.
3. Se trece colierul furtunului peste acesta, furtunul se fixează pe manșonul de furtun și se asigură cu ajutorul colierului de furtun.
4. Înșurubați capacul de închidere cu garnitura plată pe ieșire.  
— Capacul de închidere trebuie să astupe ieșirea situată în parte opusă intrării, astfel încât fluxul principal al apei să fie dirijat de-a lungul lămpilor cu ultraviolete UVC și să fie iradiat pe o distanță cât mai lungă posibil.



BTN0013

## Racordarea aparatului la filtrul inline

- Respectați distanțele necesare. (→ Respectarea distanțelor)
- Utilizați o vană glisantă în alimentarea cu apă înainte de intrarea aparatului, dacă aparatul este instalat sub nivelul apei. În cazul lucrărilor de întreținere curentă, alimentarea cu apă poate fi blocată.

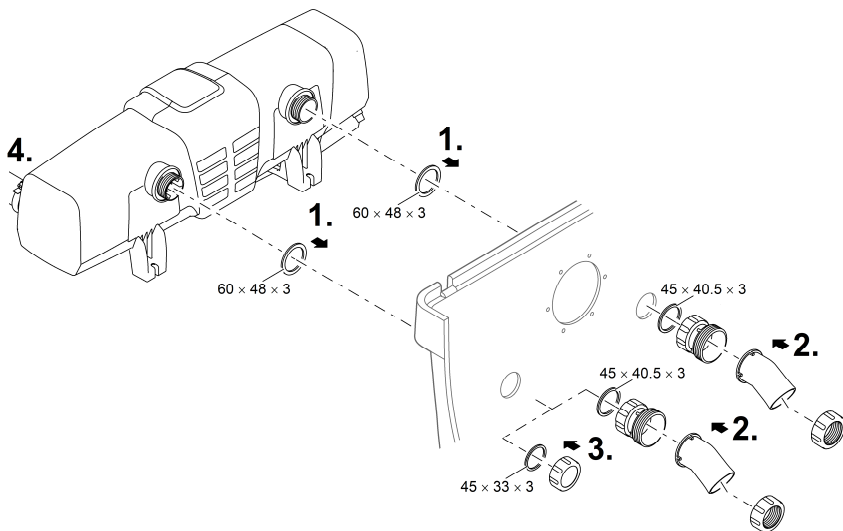
## ProfiClear Premium / ProfiClear Classic

Capitolul descrie racordarea aparatului de pre-limezire cu raze ultraviolete UVC Bitron în cazul unui sistem pompat.

- Aveți în vedere datele din manualul de utilizare ale filtrului de trecere.
- Membrana bypass-ului este montată în starea de livrare din fabrică și se află în ieșirea situată în parte opusă intrării.
- OASE recomandă ca bypass-ul să fie închis în următoarele situații:
  - Probleme bacteriene acute, cum sunt îmbolnăviri sau opacizare din cauza florei bacteriene.
  - Debite foarte scăzute:
    - Bitron Eco 120 W: < 10000 l/h
    - Bitron Eco 180 W: < 13000 l/h
    - Bitron Eco 240 W: < 15000 l/h

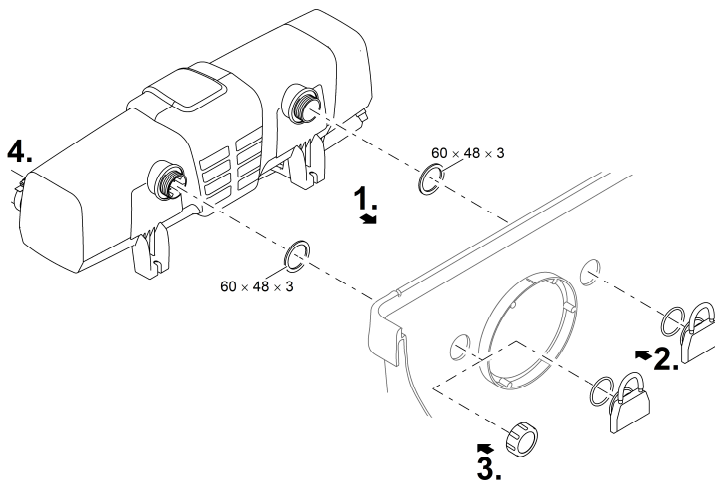
Procedați după cum urmează:

1. Duceți ieșirile cu garnituri plate prin orificiile din perețele recipientului.
2. Montarea intrării:
  - ProfiClear Premium: Mai întâi înșurubați adaptorul pe ieșiri și strângeți-l cu mâna, apoi înșurubați coturile de intrare de 30° cu piulițele olandeze pe adaptoare și strângeți-le cu mâna. Aliniați deschizăturile în jos.
  - ProfiClear Classic: Înșurubați duzele de admisie cu inelele O pe ieșiri și strângeți-le cu mâna.
3. Astupați bypass-ul (opțional):
  - ProfiClear Premium: În locul adaptorului și al cotului de intrare, înșurubați capacul de închidere pe ieșire.
  - ProfiClear Classic: În locul duzei de admisie, înșurubați capacul de închidere pe ieșire.
4. Racordați dispozitivul Bitron la pompa cu filtru. (→ Racordare intrare)



BTN0015





BTN0017

## BioTec ScreenMatic

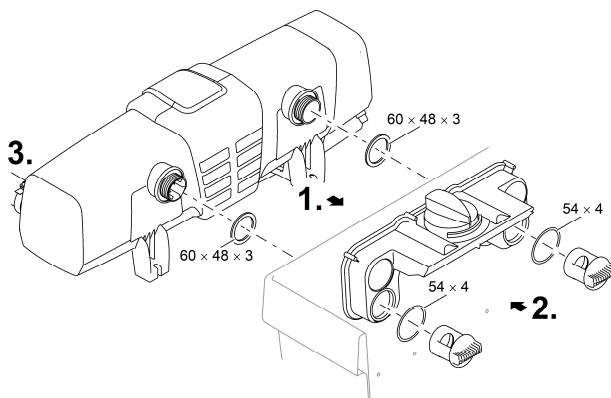
- Aveți în vedere datele din manualul de utilizare ale filtrului de trecere.

### Cu bypass

- Membrana bypass-ului este montată în starea de livrare din fabrică și se află în ieșirea situată în parte opusă intrării.

Procedați după cum urmează:

1. Duceți ieșirile cu garnituri plate prin orificiile din peretele recipientului în distribuitor.
2. Înșurubați șuruburile de trecere cu inelele O pe ieșiri și strângeți-le cu mâna.
3. Racordați dispozitivul Bitron la pompa cu filtru. (→ Racordare intrare)



RO

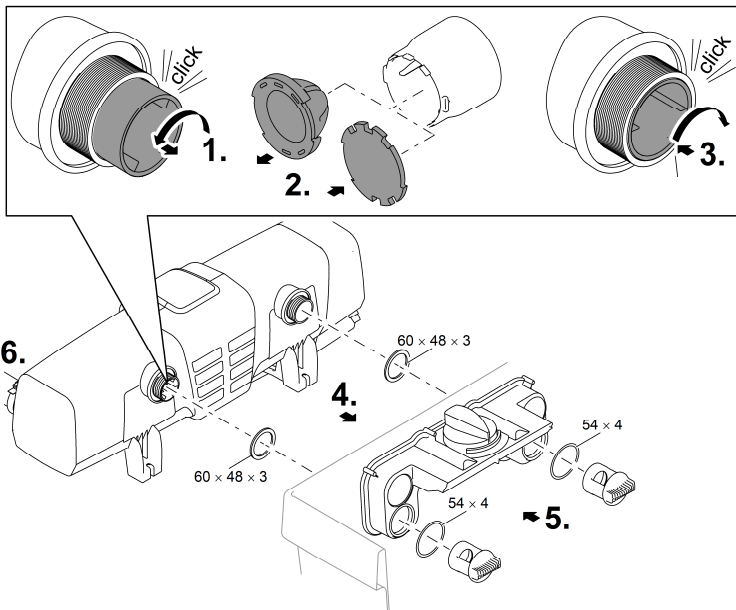
BTN0005

## Fără bypass

- OASE recomandă ca bypass-ul să fie închis în următoarele situații:
  - Probleme bacteriene acute, cum sunt îmbolnăviri sau opacizare din cauza florei bacteriene.
  - Debite foarte scăzute:
    - Bitron Eco 120 W: < 10000 l/h
    - Bitron Eco 180 W: < 13000 l/h
    - Bitron Eco 240 W: < 15000 l/h

Procedați după cum urmează:

1. Rotiți suportul bypass-ului spre stânga până când se aude un "clic" și luați-l de pe ieșire.
2. Trageți membrana bypass-ului afară din suportul bypass-ului și introduceți închizătorul bypass-ului pe suportul bypass-ului.
  - Închizătorul bypass-ului se poate introduce numai într-o poziție pe suportul bypass-ului.
3. Introduceți suportul bypass-ului în ieșire și rotiți-l spre dreapta până când se aude un "clic".
  - Suportul bypass-ului este blocat.
4. Duceți ieșirile cu garnituri plate prin orificiile din peretele recipientului în distribuitor.
5. Înșurubați șuruburile de trecere pe ieșiri și strângeți-le cu mâna.
6. Racordați dispozitivul Bitron la pompa cu filtru. (→ Racordare intrare)



BTN0016

## Punerea în funcțiune

### INDICAȚIE

Aparatul poate fi deteriorat dacă debitul de apă este întrerupt brusc după ieșire (de exemplu, cu o vană de blocare). Întreruperea bruscă poate provoca o creștere bruscă a presiunii de peste 1 bar (lovitură de berbec).

- ▶ Dezactivare: Mai întâi deconectați pompa și apoi închideți vana de blocare. La funcționarea într-un sistem de filtrare, mai întâi scoateți din funcțiune sistemul de filtrare.
- ▶ Activare: Mai întâi deschideți vana de blocare și apoi conectați pompa. La funcționarea într-un sistem de filtrare, puneți în funcțiune sistemul de filtrare ultimul.
- ▶ Alternativ, instalați vana de blocare înainte de intrare.

- ❗ Filtrale noi necesită aproximativ 3 până la 4 săptămâni, până când în aparat se construiește complet biologia. În acest timp - sau la o temperatură a apei <10 °C – filtrul poate revărsa. O curățare a filtrului nu este necesară în acest caz.
  - În cazul utilizării sistemelor de pornire pentru filtre, a medicamentelor și a produselor pentru întreținerea iazului, lăsați deconectat aparatul de pre-limpezire cu raze ultraviolete UVC pentru cel puțin 36 ore, astfel încât efectul agenților să nu fie influențat negativ.
- ❗ În starea de livrare din fabrică aparatul este deconectat. Pe ecran este afișat *OFF*.
  - În cazul unui iaz nou, începeți cu iradierea cel mai devreme după 36 ore, astfel încât să se poată dezvolta cât mai rapid posibil un sistem biologic stabil în iaz.

### Ordinea punerii în funcțiune

- Porniți pompa.
- Verificați etanșeitatea tuturor racordurilor.
- Legați aparatul la rețeaua electrică.
  - Aparatul pornește cu ultimul mod de funcționare ales.
  - După caz, conectați aparatul. (→ Activare / dezactivare)
- Alegeți modul de funcționare.
  - Un iaz de grădină se supune numeroșilor factori de influență diferiți, care favorizează dezvoltarea algelor (de ex. radiație solară, aport de nutrienți, plantare naturală). De aceea, puteți determina modul Eco adecvat numai individual.
  - Aveți în vedere indicațiile pentru selectarea modului adecvat de funcționare. (→ Alegerea modului de funcționare)

# Modalitatea de operare

## Activare / dezactivare

Funcție	Procedați după cum urmează	Indicație
Pornire	<input type="checkbox"/> apăsați.	<ul style="list-style-type: none"><li>• Modul de funcționare „50 %” este activ.</li><li>• Display-ul indică temperatura actuală a apei.</li><li>• Afișajul de stare al lămpilor cu ultraviolete UVC se aprinde.</li></ul>
Oprire	<input type="checkbox"/> apăsați de mai multe ori, până când lămpile cu ultraviolete UVC se deconectează după modul de funcționare „100 %”.	<ul style="list-style-type: none"><li>• Ordinea de comutare: 50 % – 75 % – 90 % – 100 % – Off.</li><li>• Display-ul indică <b>OF</b>.</li><li>• În cazul unei erori, pe display se va afișa mesajul de eroare corespunzător.</li></ul>

## Alegerea modului de funcționare

Pentru o iradiere în funcție de necesar a algelor și germenilor, puteți alege între patru regimuri de funcționare.

Durata de expunere la lumină este controlată pe baza temperaturii măsurate a apei și a regimului de funcționare ales. Raportul dintre durata de activare și durata de dezactivare a lămpilor cu ultraviolete UVC este dependent de modul de funcționare. Cu cât valoarea procentuală este mai mare, cu atât durata de activare este mai lungă în raport cu durata de dezactivare.

În modul de funcționare 100 % lămpile cu ultraviolete UVC sunt activate permanent.

Funcție	Procedați după cum urmează	Indicație
Alegerea modului de funcționare	<input type="checkbox"/> apăsați repetat până când se atinge regimul de funcționare dorit.	<ul style="list-style-type: none"><li>• Ordinea de comutare: 50 % – 75 % – 90 % – 100 % – Off.</li><li>• Lămpile cu ultraviolete UVC aprinse: LED-ul este aprins albastru.</li><li>• Lămpile cu ultraviolete UVC stinse: LED-ul este aprins verde (faza de economie energetică în modul Eco).</li><li>• Alegeți modul Eco 50 % în caz de murdărire redusă a apei</li><li>• Alegeți modul Eco 75 % sau 90 % în caz de murdărire intensă a apei.</li><li>• Alegeți modul de funcționare 100 % în caz de murdărire foarte intensă a apei.</li></ul> <p>Procedeu în cazul apei verzi:</p> <ul style="list-style-type: none"><li>• Începeți cu modul de funcționare 100 %. Imediat ce rezultatul dorit este obținut, treceți pe modul Eco 50 %. În cazul unei noi colorări în verde, alegeți modul Eco imediat superior, până când rezultatul dorit se stabilește definitiv.</li></ul> <p>Procedeu în cazul apei limpezi:</p> <ul style="list-style-type: none"><li>• Începeți cu modul Eco 50 %. În cazul unui început de colorare în verde, alegeți modul Eco imediat superior, până când rezultatul dorit se stabilește definitiv.</li></ul>

## Timpi de comutare

	Mod de funcționare 50 % Economie mare de energie (50 %)			Mod de funcționare 75 % Economie medie de energie (25 %)			Mod de funcționare 90 % Economie redusă de energie (10 %)		
	Aprins [h]	Stins [h]	Durata de iradiere [%]	Aprins [h]	Stins [h]	Durata de iradiere [%]	Aprins [h]	Stins [h]	Durata de iradiere [%]
Temperatura apei [°C]									
4	12	72	14	12	12	50	24	12	67
5 ... 9	12	36	25	24	12	67	48	12	80
10 ... 14	12	12	50	36	12	75	96	12	89
15 ... 19	12	0	100	12	0	100	12	0	100
≥ 20	12	12	50	36	12	75	12	0	100

## Resetarea contorului orelor de funcționare

Când se atinge durata maximă de serviciu a lămpilor cu ultraviolete UVC, se aprinde intermitent LED-ul afișajului de stare al lămpilor cu ultraviolete UVC. Înlocuiți lămpile cu ultraviolete UVC, pentru a asigura puterea optimă de iradiere. Apoi trebuie să reseați contorul orelor de funcționare.

- Durata exactă de serviciu rămasă a lămpilor cu ultraviolete UVC poate fi citită pe display.

Funcție	Procedați după cum urmează	Indicație
Citirea duratei de serviciu rămasă a lămpilor cu ultraviolete UVC	<input type="checkbox"/> Țineți apăsat aprox. 6 s.	<ul style="list-style-type: none"><li>• Valoarea cu 6 poziții va fi afișată succesiv prin câte două cifre pe display.</li><li>• Pentru o lizibilitate mai bună, numărul este repetat de 3 ori după câte o pauză mai lungă. Exemplu: <i>01-11-54--01-11-54--01-11-54</i> <i>01-11-54</i> corespunde cu o durată de serviciu rămasă de 11154 ore</li></ul>
Resetarea contorului orelor de funcționare	<input type="checkbox"/> Țineți apăsat aprox. 6 s, până când este afișată starea lămpilor cu ultraviolete UVC. În timp ce este afișată starea lămpilor cu ultraviolete UVC: <input type="checkbox"/> apăsați din nou și țineți apăsat, până când toate cele patru LED-uri pentru afișajul de stare al lămpilor cu ultraviolete UVC se aprind intermitent și <i>rE</i> se stinge pe display.	<ul style="list-style-type: none"><li>• Când <i>rE</i> se stinge, contorul orelor de funcționare este resetat la 12000 ore.</li><li>• În caz de eliberare prematură a tastei, contorul orelor de funcționare nu este resetat.</li></ul>

## Curățarea și întreținerea

### INDICAȚIE

Nu utilizați agenți de curățare agresivi sau soluții chimice. Aceste substanțe pot să deterioreze carcasa, să afecteze funcționarea aparatului și sunt toxice pentru animale, plante și mediul înconjurător

► Curățați aparatul doar la exterior cu o cârpă umedă.

- Agenți de curățare recomandați în cazul depunerilor de calcar persistente:
  - Detergent pentru pompe PumpClean de la OASE.
  - Detergent casnic fără oțet și clor.

### Lucrările regulate

Aparatul trebuie să fie controlat regulat în ce privește funcționare sa impecabilă. În funcție de durata de funcționare și de gradul de murdărire a apei, se vor stabili individual intervalele de timp. Cu cât cerințele asupra gradului de curățenie sunt mai mari, cu atât mai frecvent trebuie să fie controlat aparatul. Trebuie să controlați următoarele:

- Starea aparatului la sistemul de comandă. (→ Plan general al sistemului de comandă)
- Funcționarea rotorului de curățare. Un control vizual este posibil cu capul aparatului demontat. (→ Demontarea capului aparatului)
  - Utilizați lanterna pentru o vizibilitate mai bună.

### Demontarea capului aparatului

#### ⚠ ATENȚIE

Radiațiile ultraviolete de la lampa UVC pot deteriora ochii și pielea.

- Nu utilizați niciodată lampa cu ultraviolete UVC în afara carcasei sau într-o carcasă deteriorată.
- Deconectați aparatul de la rețea înainte de a începe lucrările de întreținere sau înainte de a înlocui lampa cu ultraviolete.

#### ⚠ ATENȚIE

Tubul din sticlă de cuarț și lampa cu ultraviolete UVC se pot sparge și pot cauza vătămări prin tăiere.

- Efectuați cu precauție toate lucrările la clarificatorul UVC, pentru a evita rănirea prin tăiere.
- Evitați vibrațiile, loviturile și mișcările hectice, pentru a împiedica spargerea sticlei.

#### ⚠ ATENȚIE

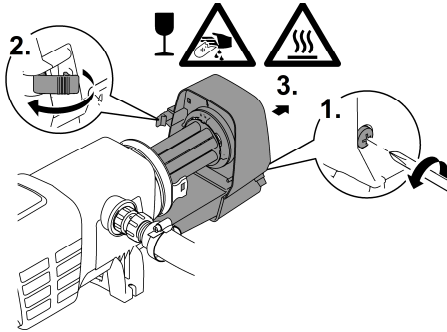
Corp luminescent fierbinte. Pericol de provocare a arsurilor la atingere.

- Scoateți de sub tensiune aparatul de limpezire UVC și așteptați câteva minute înainte de demontare, până când corpul luminescent s-a răcit.

Procedați după cum urmează:

1. Desfaceți șurubul de siguranță, până când este apăsat spre exterior de către forța elastică.  
– Șurubul de siguranță nu se poate desface și scoate complet.
2. Desfaceți cârligul de fixare.
3. Trageți cu precauție capul aparatului din carcasă.

❗ Din motive de siguranță, lampa cu ultraviolete UVC se poate conecta numai când clarificatorul UVC este montat corect în aparat.

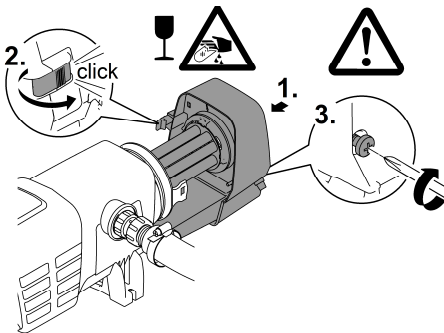


BTN0006

## Montarea capului aparatului

Procedați după cum urmează:

1. Împingeți cu grijă capul aparatului în carcasă.
2. Blocați capul aparatului cu cârligul de fixare.
3. Introduceți prin rotire șurubul de siguranță și strângeți-l cu mâna.  
– Aparatul este protejat de pătrunderea umidității numai când șurubul de siguranță este strâns ferm.



BTN0010

RO

## Înlocuirea lămpii cu ultraviolete

Înlocuiți lămpile cu ultraviolete UVC cel mai târziu după 12000 ore de funcționare. Este asigurat astfel un randament optim de filtrare.

- În bara cu LED-uri de la sistemul de comandă se aprinde intermitent un LED. Acest afișaj de stare semnalizează că trebuie să schimbați lămpile cu ultraviolete UVC.
- Utilizați numai lămpi cu ultraviolete UVC a căror simbolizare și putere corespund datelor de pe plăcuța de tip. (→ Date tehnice)

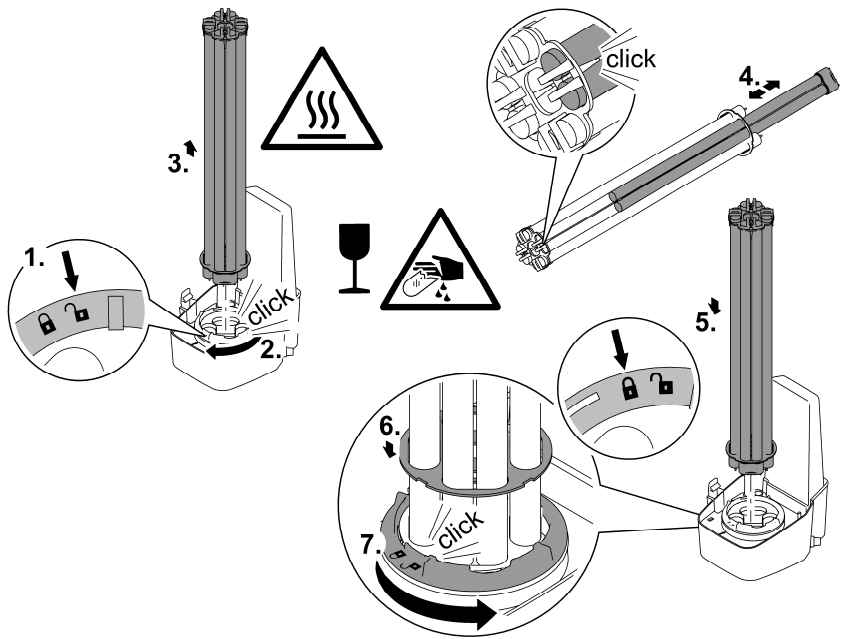
Condiția necesară:

- Capul aparatului este scos. (→ Demontarea capului aparatului)

Procedați după cum urmează:

1. Rotiți inelul de blocare spre stânga până la opritor.
  - Sensul de rotație, simbol "Lacăt deschis".
2. Trageți pachetul de lămpi UVC cu precauție afară din fasungurile de lămpi din capul aparatului.
3. Schimbați lămpile cu ultraviolete UVC.
  - Impuritățile sunt arse în sticla lămpii și pot influența negativ durata de serviciu a lămpilor cu ultraviolete UVC. De aceea, apucați lămpile cu ultraviolete UVC numai cu o cârpă sau cu mănuși curate.
  - Desfaceți lămpile vechi cu ultraviolete UVC cu precauție din suportul de lampă și trageți-le din placa de susținere.
  - Introduceți noile lămpi cu ultraviolete UVC prin placa de susținere, până când capul lămpii se fixează în suportul de lampă.
4. Introduceți pachetul de lămpi UVC cu precauție în fasungurile de lămpi din capul aparatului.
5. Introduceți placa de susținere pe inelul de blocare.
6. Rotiți inelul de blocare spre dreapta până la opritor.
  - Sensul de rotație, simbol "Lacăt închis".
  - Blocatorul fixează placa de susținere, astfel încât lămpile cu ultraviolete UVC să se așeze ferm în fasungurile lămpilor.





BTN0009

## Înlocuirea lămpii UVC defecte

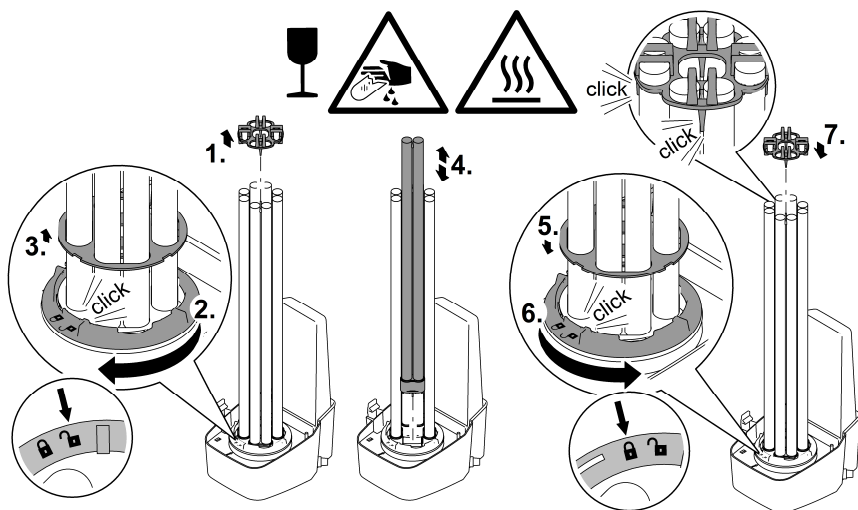
- Utilizați numai lămpi cu ultraviolete UVC a căror simbolizare și putere corespund datelor de pe plăcuța de tip. (→ Date tehnice)

Condiția necesară:

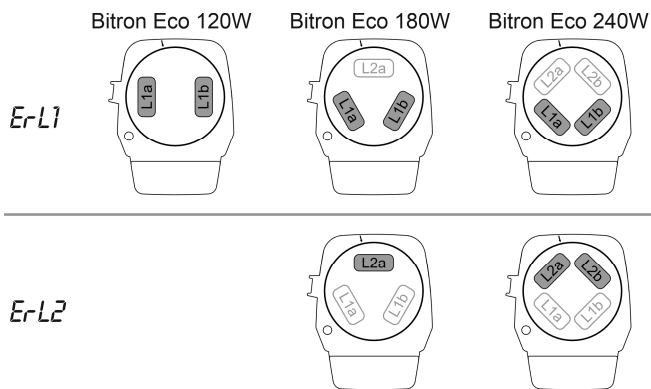
- Capul aparatului este scos. (→ Demontarea capului aparatului)

Procedați după cum urmează:

1. Desprindeți cu precauție suportul de lampă de lămpile cu ultraviolete UVC.
2. Rotiți inelul de blocare spre stânga până la opritor.  
– Sensul de rotație, simbol "Lacăt deschis".
3. Ghidați placa de susținere peste lămpile cu ultraviolete UVC și desprindeți-o.
4. Schimbați lampa UVC defectă.  
– În felul următor determinați lampa UVC defectă din perechea respectivă de lămpi (L1a/L1b sau L2a/L2b): Schimbați una din cele două lămpi cu ultraviolete UVC și asamblați aparatul. Dacă mesajul-sistem este în continuare afișat, introduceți din nou lampa UVC inițială și schimbați cealaltă lampă UVC. Dacă mesajul-sistem este în continuare afișat, ambele lămpi cu ultraviolete UVC sunt defecte.
5. Ghidați placa de susținere peste lămpile cu ultraviolete UVC și introduceți-o pe inelul de blocare.
6. Rotiți inelul de blocare spre dreapta până la opritor.  
– Sensul de rotație, simbol "Lacăt închis".  
– Blocatorul fixează placa de susținere, astfel încât lămpile cu ultraviolete UVC să se așeze ferm în fasonurile lămpilor.
7. Apăsăți suportul de lampă cu precauție pe lămpile cu ultraviolete UVC, astfel încât toate capetele de lămpi să se fixeze în poziție.



BTN0012



BTN0002

## Curățați/înlocuiți sticla de cuarț

### ⚠ ATENȚIE

Tubul din sticlă de cuarț și lampa cu ultraviolete UVC se pot sparge și pot cauza vătămări prin tăiere.

- ▶ Efectuați cu precauție toate lucrările la clarificatorul UVC, pentru a evita rănirea prin tăiere.
- ▶ Evitați vibrațiile, loviturile și mișcările hectice, pentru a împiedica spargerea sticlei.

### INDICAȚIE

Aparatul poate fi deteriorat dacă debitul de apă este întrerupt brusc după ieșire (de exemplu, cu o vană de blocare). Întreruperea bruscă poate provoca o creștere bruscă a presiunii de peste 1 bar (lovitură de berbec).

- ▶ Dezactivare: Mai întâi deconectați pompa și apoi închideți vana de blocare. La funcționarea într-un sistem de filtrare, mai întâi scoateți din funcțiune sistemul de filtrare.
- ▶ Activare: Mai întâi deschideți vana de blocare și apoi conectați pompa. La funcționarea într-un sistem de filtrare, puneți în funcțiune sistemul de filtrare ultimul.
- ▶ Alternativ, instalați vana de blocare înainte de intrare.

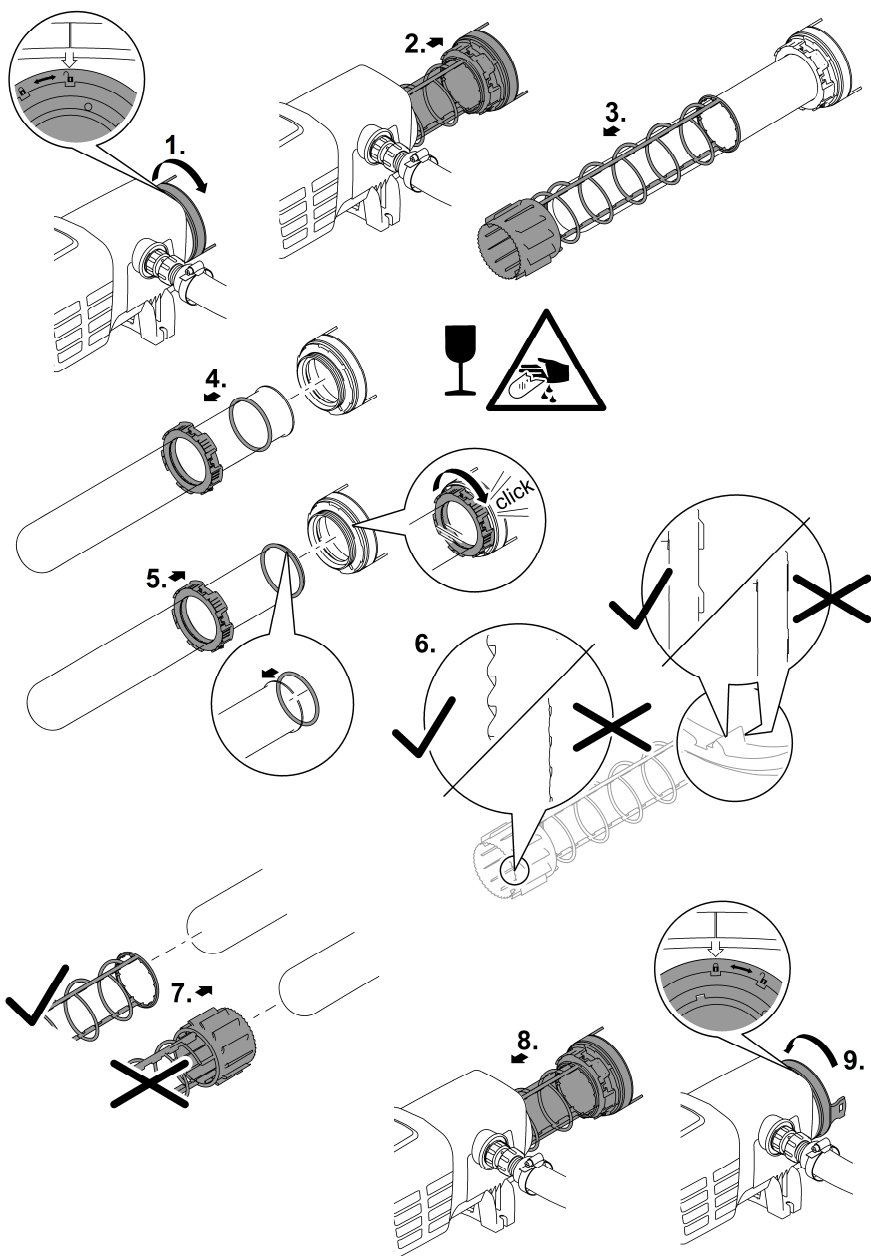
Condiția necesară:

- Capul aparatului este scos. (→ Demontarea capului aparatului)

RO

Procedați după cum urmează:

1. Rotiți capacul carcasei spre stânga până la opritor.
  - Sensul de rotație, simbol "Lacăt deschis".
  - Capacul carcasei se poate așeza foarte ferm. După caz, duceți o bară prin inele, pentru a obține astfel un efect de pârghie mai intens.
2. Trageți sticla de cuarț și rotorul de curățare cu precauție din carcasă.
3. Curățați sticla de cuarț și rotorul de curățare.
  - Desprindeți rotorul de curățare și curățați-l cu o perie sub flux de apă.
  - Ștergeți sticla de cuarț cu o cârpă umedă.
  - Curățați și carcasa temeinic din interior și din exterior.
4. Înlocuiți sticla de cuarț dacă este deteriorată sau foarte zgâriată.
  - Desfaceți șurubul de strângere și desprindeți sticla de cuarț cu inelul O de pe capacul carcasei.
  - Curățați inelul O și gresați-l cu unsoare OASE (număr de comandă 27872). Înlocuiți inelul O deteriorat.
5. Introduceți sticla de cuarț cu inelul O pe capacul carcasei și rotiți șurubul de strângere până la opritor.
  - Trageți inelul O peste marginea bordurată, pentru a evita apariția resturilor de unsoare pe sticla de cuarț.
  - Șurubul de strângere trebuie să se fixeze în poziție cu zgomotul specific; în caz contrar, capacul carcasei nu se poate monta în carcasă.
6. Pe rotorul de curățare verificați uzura profilului la cele două laturi frontale și pe suprafețele interioare.
  - Dacă profilul este uzat, rotorul de curățare se rotește cu dificultate și trebuie să fie înlocuit.
7. Introduceți rotorul de curățare pe sticla de cuarț.
  - Acordați atenție poziției corecte.
8. Împingeți sticla de cuarț și rotorul de curățare cu precauție în carcasă.
9. Rotiți capacul carcasei spre dreapta până la opritor.
  - Sensul de rotație, simbol "Lacăt închis".



BTN001

## Depozitare/depozitare pe timp de iarnă

### Dispozitivul este protejat de îngheț (de ex., într-un garaj sau într-o incintă)

Funcționarea aparatului este posibilă numai dacă temperatura minimă a apei de +4 °C este păstrată.

### Dispozitivul nu este protejat de îngheț (de ex., instalarea în aer liber)

În timpul perioadei de îngheț aparatul trebuie dezinstalat. Realizați o curățire temeinică și verificați ca aparatul să nu prezinte deteriorări.

## Resetarea defecțiunii

### Defecțiuni

Defecțiune	Cauză	Remediere
Apa nu se limpește (colorare în verde)	Apa este extrem de murdărită sau încărcată	<ul style="list-style-type: none"><li>• Îndepărtați algele și frunzele din iaz</li><li>• Efectuați o curățare de bază</li><li>• Schimbați apa - îndepărtați algele și frunzele din iaz</li><li>• Efectuați o curățare de bază</li><li>• Schimbați apa</li></ul>
	Debit deficitar prin iaz	<ul style="list-style-type: none"><li>• Asigurați o amestecare suficientă a apei din iaz</li><li>• Amplasați pompa în alt loc</li><li>• Utilizați o pompă cu capacitatea de recirculare mai mare</li></ul>
	Puterea lămpilor cu ultraviolete UVC nu este suficientă	Schimbați lămpile UVC după 12000 ore de funcționare
	Tubul din sticla de cuarț este murdar	Curățați sticla de cuarț (→ Curățați/inlocuiți sticla de cuarț)
	Sticla de cuarț este zgâriată	<ul style="list-style-type: none"><li>• Înlocuiți sticla de cuarț (→ Curățați/inlocuiți sticla de cuarț)</li><li>• Dacă profilul este uzat, înlocuiți rotorul de curățare (→ Curățați/inlocuiți sticla de cuarț)</li></ul>
	Aparatul este dezactivat	Încheiați modul <i>OFF</i> și alegeți modul Eco
	Sticla de cuarț este murdărită, deoarece rotorul de curățare nu se rotește	<ul style="list-style-type: none"><li>• Curățați rotorul de curățare și sticla de cuarț (→ Curățați/inlocuiți sticla de cuarț)</li><li>• Dacă puterea de pompare este &lt; 10000 l/h, utilizați duza de admisie pentru sistemul de acționare a rotorului de curățare</li><li>• Dacă profilul este uzat, înlocuiți rotorul de curățare (→ Curățați/inlocuiți sticla de cuarț)</li></ul>
	Control: Demontați capul aparatului, conectați pompa cu filtru și luminați cu o lanternă în carcasă	
Aparatul nu funcționează	Fișa de conectare la rețea nu este în priză	Introduceți fișa în priză
	Conexiunea electrică defectă	Verificați conexiunea electrică

<b>Defecțiune</b>	<b>Cauză</b>	<b>Remediere</b>
Becul nu se aprinde	Întreruperea de siguranță activată	Din motive de securitate, lămpile sunt dezactivate când aparatul este deschis. Lămpile defecte sunt afișate pe display prin <i>E-L1</i> sau <i>E-L2</i> .
La îmbinarea spre filtru se formează picături	Etanșarea nu este suficientă	<ul style="list-style-type: none"> <li>• Verificați scaunul garniturii</li> <li>• Corectați strângerea îmbinării filetate</li> </ul>
Capul aparatului nu se poate desprinde	Șurubul de siguranță nu este desfăcut	Desfaceți șurubul de siguranță
	În aparat s-a format vid	Conectați aparatul și lăsați-l să se încălzească timp de câteva minute, apoi scoateți fișa de rețea și desprindeți capul aparatului
Afișare de valori diferite ale temperaturii în cazul utilizării mai multor aparate OASE cu indicator de temperatură	Domeniul de toleranță al măsurării temperaturii	<p>Senzorii de temperatură au o precizie de <math>\pm 1</math> °C. Dacă se exploatează concomitent alte aparate cu indicator de temperatură, valorile afișate pot să difere între ele cu până la 2 °C.</p> <ul style="list-style-type: none"> <li>• Recomandare: Media aritmetică a tuturor valorilor afișate dă o bună valoare aproximativă la temperatura efectivă.</li> <li>• În cazul radiației solare direct sunt posibile abateri și mai mari. De aceea, instalați aparatul în poziții protejate de radiația solară directă.</li> </ul>

## Mesaje-sistem

Mesajele-sistem sunt afișate pe display. În cazul mai multor mesaje-sistem concomitente, se va afișa întotdeauna mesajul cel mai vechi.

- Mesajul-sistem cu 4 poziții va fi afișat succesiv prin câte două cifre pe display.
- Imediat ce cauza este înlăturată, mesajul-sistem se stinge automat.

Mesaj-sistem	Cauză	Remediere	
<i>Er11</i>	<ul style="list-style-type: none"><li>• Capul aparatului înlăturat</li><li>• Capul aparatului nu este așezat corect în carcasă</li></ul>	Așezați capul aparatului în carcasă, închideți-l cu cârligul de fixare și asigurați-l cu șurubul	
<i>Er66</i>	Aparatul s-a deconectat	Aparatul supraîncălzit <ul style="list-style-type: none"><li>• Protejați aparatul împotriva razelor directe ale soarelui</li><li>• Lăsați apa să curgă permanent prin carcasă</li><li>• După răcire, aparatul pornește automat din nou și se activează ultimul mod de funcționare ales</li></ul>	
<i>Er67</i>	Aparatul s-a deconectat	Temperatura aparatului a fost depășită de cinci ori succesiv <ul style="list-style-type: none"><li>• Înlăturați cauza supraîncălzirii (de ex. radiație solară directă, lipsa debitului de apă)</li><li>• Țineți apăsată tasta timp de șase secunde</li></ul>	
<i>ErL1</i>	Lămpile UVC „L1a” și/ sau „L1b” defecte	<ul style="list-style-type: none"><li>• Schimbați lampa UVC defectă (→ Curățarea și întreținerea)</li><li>• <i>ErL1</i> nu se stinge: Consultați-vă cu centrul de service OASE</li></ul>	
<i>ErL2</i>	Bitron Eco 180 W	Lampa UVC "L2a" defectă <ul style="list-style-type: none"><li>• Schimbați lampa UVC defectă (→ Curățarea și întreținerea)</li><li>• <i>ErL2</i> nu se stinge: Consultați-vă cu centrul de service OASE</li></ul>	
	Bitron Eco 240 W	Lămpile UVC "L2a" și/ sau "L2b" defecte <ul style="list-style-type: none"><li>• Schimbați lampa UVC defectă (→ Curățarea și întreținerea)</li><li>• <i>ErL2</i> nu se stinge: Consultați-vă cu centrul de service OASE</li></ul>	
<i>88</i>	Valoarea temperaturii se aprinde intermitent	Temperatura apei < 4 °C	Asigurați temperaturi ale apei de cel puțin 4 °C sau scoateți aparatul din funcțiune (→ Depozitare/depozitare pe timp de iarnă)
<i>LD</i>		Temperatura ambiantă < -9 °C	Indicatorul de temperatură scos din funcțiune, funcționare fără sens



## Date tehnice

Bitron Eco			120 W	180 W	240 W
Tensiunea de alimentare			220–240 V c.a., 50/60 Hz	220–240 V c.a., 50/60 Hz	220–240 V c.a., 50/60 Hz
Putere consumată	W		120	180	240
Puterea lămpilor cu ultraviolete UVC	W		120	180	240
Tipul lămpilor cu ultraviolete UVC	Tip		60 W TC-L (UV-C)	60 W TC-L (UV-C)	60 W TC-L (UV-C)
	Durata de serviciu	h	12000	12000	12000
Temperatura apei	Domeniul admisibil	°C	+ 4 ... + 35	+ 4 ... + 35	+ 4 ... + 35
Senzorul de temperatură	Toleranța	°C	± 1	± 1	± 1
Cablu de rețea	Lungime	m	5	5	5
	Intrare	Cantitate	1	1	1
	Racord	mm	38 / 50	38 / 50	38 / 50
		in	1½ / 2	1½ / 2	1½ / 2
leșire	Cantitate		2	2	2
	Racord	mm	38 / 50	38 / 50	38 / 50
		in	1½ / 2	1½ / 2	1½ / 2
Debit vehiculat	maxim	l/h	50000	50000	50000
Presiune de funcționare	maxim	bari	1	1	1
Dimensiuni	L × l × H	mm	725 × 227 × 248	725 × 227 × 248	725 × 227 × 248
Masa	fără apă	kg	7,9	7,9	8,1
	cu apă	kg	15,8	15,8	16,0

## Consumabile

- Lampa UVC, sticla de cuarț și inelul O pentru sticla de cuarț
- Rotor curățire
- Suportul de lampă

## Îndepărtarea deșeurilor

### INDICAȚIE

Nu este permisă eliminarea ca deșeu menajer a acestui aparat.

- ▶ Eliminați aparatul prin sistemul de colectare prevăzut în acest scop.
- ▶ Eliminați lampa cu radiații ultraviolete prin sistemul de colectare prevăzut în acest scop.
- ▶ Faceți inutilizabil aparatul prin secționarea cablurilor.

## ПРЕДУПРЕЖДЕНИЕ

- ▶ Преди да бъркате във водата, изключете всички електрически уреди във водата от електрическата мрежа. В противен случай има опасност от тежки наранявания или смърт поради токов удар.
  - ▶ Този уред може да се използва от деца от 8-годишна възраст и нагоре, както и от хора с намалени физически, сензорни или умствени възможности или такива, които нямат опит и познания, само ако са наблюдавани или инструктирани за безопасната употреба и разбират произтичащите от това опасности. Децата не играят с уреда. Почистването и поддръжката не трябва да се извършват от деца без надзор.
- 

## Указания за безопасност

### Електрическо свързване

- По отношение на електрическата инсталация на открито важат специални правила. Електрическата инсталация трябва да се изпълнява само от електротехник.
  - Електротехникът е квалифициран въз основа на своето професионално образование, знания и опит, и има право да изпълнява електрически инсталации на открито. Той може да разпознава възможни опасности и спазва регионалните и националните стандарти, правила и предписания.
  - При въпроси и проблеми се обръщайте към електроспециалист.
- Свързвайте уреда само ако електрическите данни на уреда и електрозахранването съвпадат.
- Свързвайте уреда само към инсталирана според предписанията контактна кутия. Уредът трябва да е обезопасен със защитно съоръжение за ток на утечка с номинален ток на утечка от максимум 30 mA.
- Удължаващи кабели и токови разпределители (напр. многогнездови контакти) трябва да са подходящи за използване на открито (защитени от пръски вода).
- Защитете отворените щепсели и контакти от влага.

## Безопасна работа

- Не използвайте уреда, ако електрическите проводници или корпусът са повредени.
- Изхвърлете уреда, ако захранващият кабел е повреден. Захранващият кабел не може да се сменя.
- Не носете, съответно не теглете уреда за електрическия проводник.
- Полагайте проводниците така, че да са защитени от повреди и никой да не спъва в тях.
- Никога не извършвайте технически промени по уреда.
- По уреда извършвайте само работите, които са описани в настоящото ръководство.
- Използвайте само оригинални резервни части и аксесоари.

## Употреба по предназначение

Използвайте продукта, описан в това ръководство, само както следва:

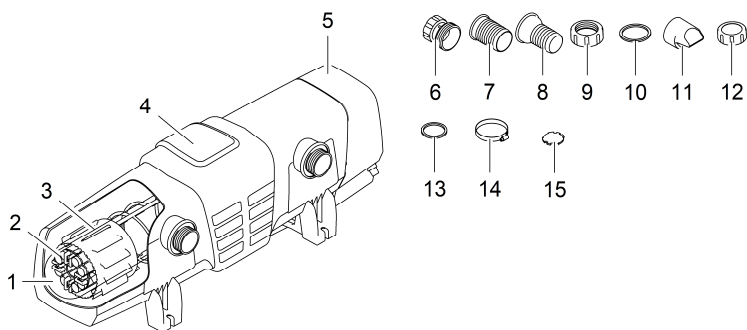
- За почистване на градински езера, вирчета за плуване, басейни и аквариуми.
- При спазване на техническите данни. (→ **Технически данни**)

За уреда са валидни следните ограничения:

- Този продукт не е подходящ за общо осветление, а е предназначен само за описаната цел на приложение.
- Никога не ползвайте UVC-лампата извън нейния корпус или за други цели. И в ниски дози UVC-излъчването е опасно за очите и кожата.
- Никога не използвайте други течности, освен вода.
- Никога не използвайте уреда без вода.
- Не използвайте уреда за производствени или промишлени цели.
- Не използвайте за стерилизация на питейна вода или други течности.
- Не използвайте уреда заедно с химикали, хранителни продукти, лесно запалими или взривоопасни вещества.

# Описание на продукта

## Преглед

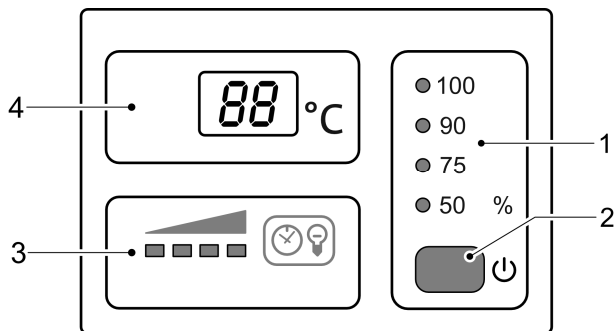


BTN0003

### Поз. Брой Bitron Eco 120 W, 180 W, 240 W

1	1	Кварцово стъкло
2		UVC-лампи
	2	Bitron Eco 120W
	3	Bitron Eco 180W
	4	Bitron Eco 240W
3	1	Почистващ ротор
4	1	Корпус
5	1	Глава на уреда с управляващ блок
Допълнителна опаковка с материал за свързване:		
6	1	Адаптер 38/50 mm (1½ инча / 2 инча) за свързване на накрайника за маркуча към изхода
7	2	Накрайник за маркуч 50 mm (2 инча) за входа или изхода
8	2	Накрайници за маркучи 38 mm (1½ инча) за входа или изхода
9	2	Холендрова гайка 50 mm (2 инча) за закрепване на накрайника за маркуча (7, 8)
10	2	Плоско уплътнение 57 × 48 × 3 mm за холендровата гайка (9)
11	1	Входна дюза за задвижване на почистващия ротор <ul style="list-style-type: none"><li>• Трябва да се използва при дебити &lt; 10000 л/ч във входа</li></ul>
12	1	Затварящо капаче 38 mm (1½ инча) за затваряне на изхода
13	2	Плоско уплътнение 45 × 33 × 3 mm със затварящо капаче (12) и адаптер (6)
14	2	Скоба за маркуч 40 ... 60 mm
15	1	Байпасен затвор за мембрания държач <ul style="list-style-type: none"><li>• Необходим за монтаж към филтъра, ако някой изход трябва да се затвори</li><li>• Мембраният държач с байпасна мембрана е разположен на изхода срещу входа (състояние при доставка)</li></ul>

## Преглед Управление



BTN0007

- |   |                                    |   |
|---|------------------------------------|---|
| 1 | Режим на работа                    | Четири режима на работа за съобразено с нуждите облъчване на водорасли и микроорганизми (→ <b>Избор на режим на работа</b> ) <ul style="list-style-type: none"><li>• Светодиодите показват избрания режим на работа</li><li>• Светодиодът свети в синьо: UVC-лампите са включени</li><li>• Светодиодът свети в зелено: UVC-лампите са изключени</li></ul>   |
| 2 | Бутон                              | Функции: <ul style="list-style-type: none"><li>• Включване/изключване на уреда (→ <b>Включване / Изключване</b>)</li><li>• Избор на режим на работа (→ <b>Избор на режим на работа</b>)</li><li>• Отчитане на оставащия живот на UVC-лампите (→ <b>Нулиране на брояча на работни часове</b>)</li><li>• Нулиране на брояча на работни часове (→ <b>Нулиране на брояча на работни часове</b>)</li></ul>                                     |
| 3 | Индикация на състоянието UVC-лампи | Светодиоден стълб за индикация на оставащия живот: <ul style="list-style-type: none"><li>• Светят четири светодиода: 9001 ... 12000 часа</li><li>• Светят три светодиода: 6001 ... 9000 часа</li><li>• Светят два светодиода: 3001 ... 6000 часа</li><li>• Свети един светодиод: 1 ... 3000 часа</li><li>• Един светодиод мига: Сменете UVC-лампите</li><li>• Нито един светодиод не свети: Най-малко една UVC-лампа е дефектна</li></ul> |
| 4 | Дисплей                            | Индикация на работното състояние: <ul style="list-style-type: none"><li>• Индикация на актуалната температура на водата в °C</li><li>• Показване на системните съобщения (→ <b>Системни съобщения</b>)</li><li>• Показване на оставащия живот на UVC-лампите (→ <b>Нулиране на брояча на работни часове</b>)</li></ul>  |

## Характеристики

Поради мощността си на облъчване, продължителността на престой на водата и размесването **Bitron Eco 120 W**, 180 W, 240 W е мощно UVC-устройство за избистряне за борба с водорасли и болестотворни бактерии.

- В съответствие с фазите на растеж на плаващите водорасли UVC-лампите се включват и изключват според нуждите. По този начин чрез възможно най-малък разход на енергия се постига максимален резултат.
- През управляващия блок производителността може индивидуално да се напасне.
- Напълно автоматичното байпасно регулиране се грижи за идеалната комбинация от дебит на протичане и мощност на облъчване.
- Продължителният престой на водата в корпуса с голям обем повишава производителността при обезпаразитяване.
- Подходящо за монтаж към филтърните системи OASE ProfiClear, BioTec 30 и BioTec Screenmatic.
- Почистващият ротор постоянно почиства кварцовото стъкло от замърсявания.
- 60-ватовите Eco-лампи пестят енергия и имат живот от 12 000 часа.
- Електронната пусково-регулираща апаратура работи почти без загуби.
- За смяна на UVC-лампите няма нужда от демонтаж на кварцовото стъкло. Филтърната система може да работи в непрекъснат режим.

## Символи върху уреда



Прочетете ръководството за употреба.



Пазете уреда от замръзване.



Пазете уреда от пряка слънчева светлина.



Опасно UVC-лъчение.



Не изхвърляйте уреда с обичайните битови отпадъци.

**IP24**

Уредът е защитен срещу водни пръски и срещу докосване на опасни части.

**$p_{\max} = 1 \text{ bar}$**

Максимално допустимо работно налягане: 1 бар.

**$T_w = +4 - 35^\circ\text{C}$**

Допустима температура на водата: + 4°C до + 35°C.

# Монтаж и свързване

## Експлоатация с вода от басейн или солена вода

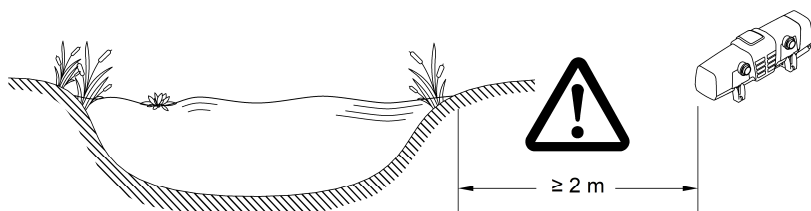
- При експлоатацията с вода от басейн или солена вода трябва да се спазват следните гранични стойности:

Тип	Вода от басейн	Солена вода
pH-стойност	7.2 ... 7.6	7,5 ... 8,5
Свободен хлор	0.3 ... 0.6 мг/л	< 0.3 мг/л
Свързан хлор	< 0.2 мг/л	–
Хлоридно съдържание	< 200 мг/л	–
Съдържание на сол	–	< 3,5%
Температура на водата	+4 ... +30 °C	+4 ... +25 °C

- Водата от басейн или солената вода могат да повлияят негативно на външния вид на уреда. Тези негативни въздействия са изключени от гаранцията.

## Спазвайте разстоянията

- Безопасното разстояние на уреда до водата трябва да е най-малко 2 м.
- Оставете достатъчно свободно място за работите по поддръжката.
  - За демонтажа на главата на уреда предвидете най-малко двойна ширина на корпуса.

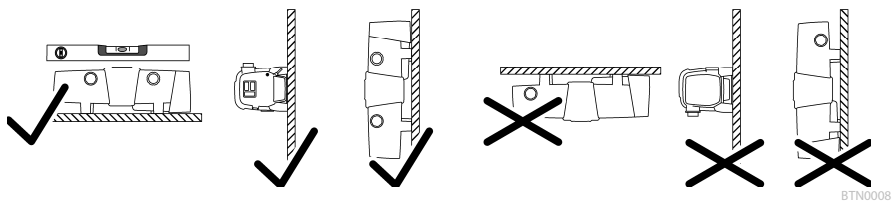


BTN0018

## Единичен режим

- Монтирайте уреда само в разрешените позиции. По този начин се гарантира безгрешната работа.
- Спазвайте необходимите разстояния. (→ **Спазвайте разстоянията**)
- Използвайте закрепващ материал, който е подходящ за дъното. Закрепването трябва сигурно да държи уреда. Вземете предвид теглото. (→ **Технически данни**)
- Поставете шибър в подаващия тръбопровод за вода пред входа на уреда, ако уредът се поставя под повърхността на водата. При работи по поддръжката подаването на вода може да се спре.

BG



## Свързване на входа

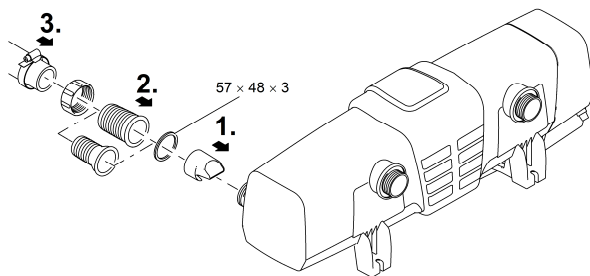
Използвайте маркучи, подходящи за налягане от най-малко 1 bar.

Препоръчани комбинации за използването на накрайници за маркучи:

Вход	Изход 1	Изход 2 (срещу входа)	Необходими принадлежности
50 mm (2 инча)	50 mm (2 инча)	Затворен	–
38 mm (1½ инча)	38 mm (1½ инча)	Затворен	–
38 mm (1½ инча)	38 mm (1½ инча)	38 mm (1½ инча)	За изход 2 накрайник за маркуч 38 mm (1½ инча) с холендрова гайка 38 mm (1½ инча)
50 mm (2 инча)	38 mm (1½ инча)	38 mm (1½ инча)	За изход 2 накрайник за маркуч 38 mm (1½ инча) с холендрова гайка 38 mm (1½ инча)

Процедирайте по следния начин:

- Вкарайте входната дюза във входа.
  - Входната дюза е необходима само при дебит < 10000 л/ч, за да може роторът за почистване да се върти безпроблемно.
- Завийте накрайника за маркуч с холендровата гайка и уплътнението към входа.
- Поставете скобата за маркуч на маркуча, пхнете маркуча върху накрайника и го фиксирайте със скобата.



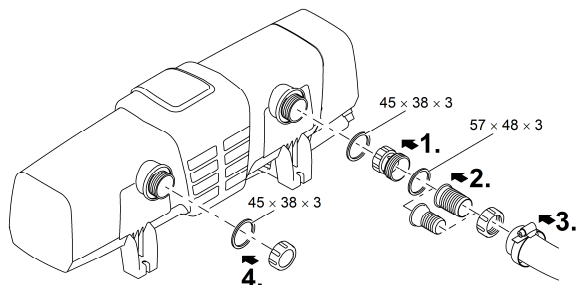
BTN0004



## Свързване на изхода

Процедурата по следния начин:

1. Завийте адаптера с уплътнението към изхода и затегнете на ръка.
2. Завийте стъпаловидния накрайник за маркуч с холендровата гайка и уплътнението към адаптера.
3. Поставете скобата за маркуч на маркуча, пъхнете маркуча върху накрайника и го фиксирайте със скобата.
4. Завийте капачката с плоско уплътнение към изхода.  
– Капачката трябва да затвори изхода срещу входа, така че основният воден поток да се насочва покрай UVC-лампите и да се облъчва възможно най-дълго.



BTN0013

## Свързване на уреда към проходния филтър

- Спазвайте необходимите разстояния. (→ **Спазвайте разстоянията**)
- Поставете шибър в подаващия тръбопровод за вода пред входа на уреда, ако уредът се поставя под повърхността на водата. При работи по поддръжката подаването на вода може да се спре.

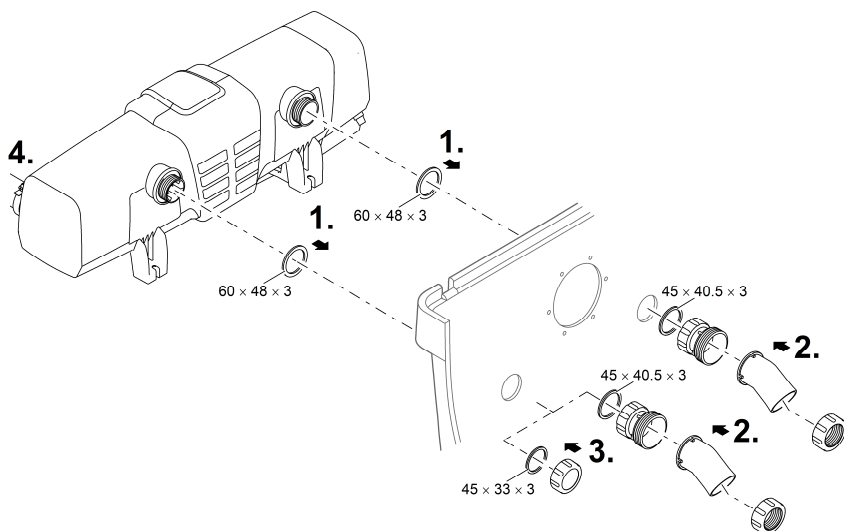
## ProfiClear Premium / ProfiClear Classic

Главата описва свързването на UVC-уред за предварително избистряне Bitron при изпомпана система.

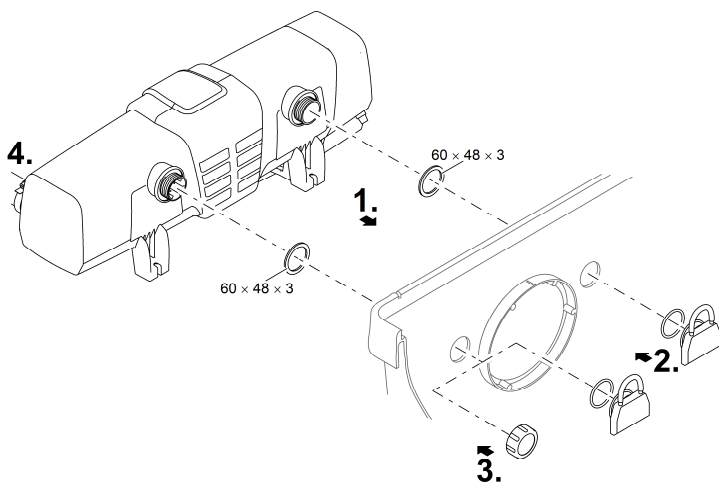
- Спазвайте данните в инструкцията за употреба на проходния филтър.
- При състояние на доставка байпасната мембрана е монтирана и е разположена на изхода срещу входа.
- OASE препоръчва, байпасът да се затвори в следните ситуации:
  - Остри бактериални проблеми, като заболяване или помътняване поради цъфтеж на бактерии.
  - Ниски дебити:
    - Bitron Eco 120 W: < 10000 л/ч
    - Bitron Eco 180 W: < 13000 л/ч
    - Bitron Eco 240 W: < 15000 л/ч

Процедурата по следния начин:

1. Прокарайте изходите с плоските уплътнения през отворите в стената на резервоара.
2. Монтаж на входа:
  - ProfiClear Premium: Най-напред завийте адаптерите към изходите и затегнете на ръка, след това завийте 30°-колена на входа с холендровите гайки върху адаптерите и затегнете на ръка. Насочете отворите надолу.
  - ProfiClear Classic: Завийте входните дюзи с O-пръстените върху изходите и затегнете на ръка.
3. Затворете байпаса (опция):
  - ProfiClear Premium: Вместо адаптера и коляното на входа, завийте капачката към изхода.
  - ProfiClear Classic: Вместо входната дюза, завийте капачката към изхода.
4. Свържете Bitron към филтърната помпа. (→ **Свързване на входа**)



BTN0015



BTN0017

## BioTec ScreenMatic

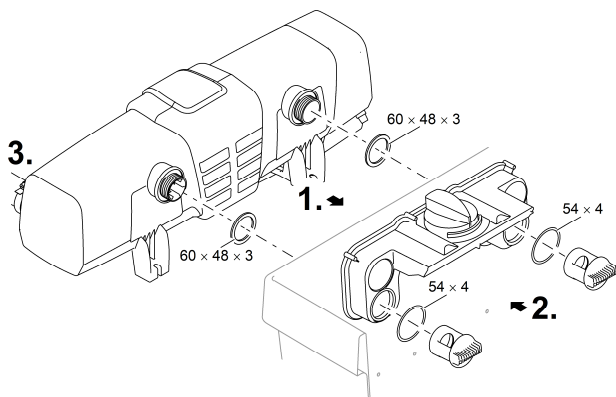
- Спазвайте данните в инструкцията за употреба на проходния филтър.

### С байпас

- При състояние на доставка байпасната мембрана е монтирана и е разположена на изхода срещу входа.

Процедирайте по следния начин:

1. Прокарайте изходите с плоските уплътнения през отворите в стената на резервоара и ги вкарайте в разпределителя.
2. Завийте пропускателните винтове с О-пръстените върху изходите и затегнете на ръка.
3. Свържете Vitron към филтърната помпа. (→ **Свързване на входа**)



BG

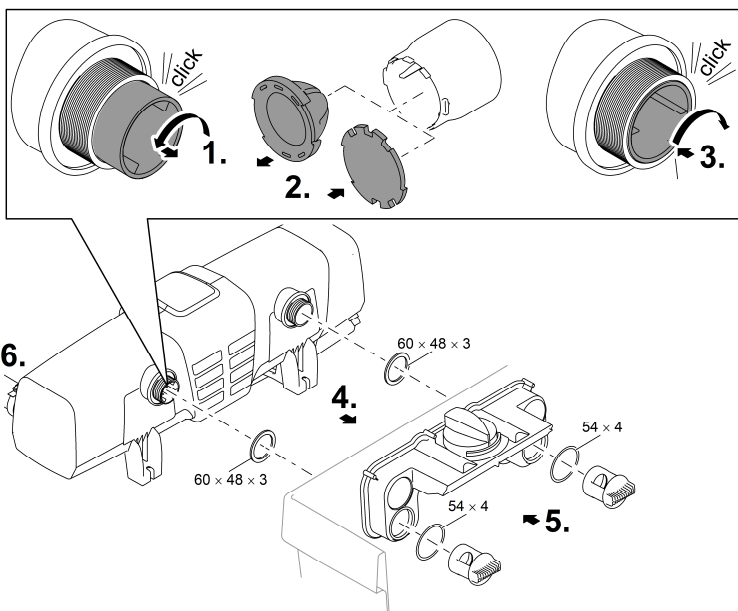
BTN0005

## Без байпас

- OASE препоръчва, байпасът да се затвори в следните ситуации:
  - Остри бактериални проблеми, като заболяване или помътняване поради цъфтеж на бактерии.
  - Ниски дебити:
    - Bitron Eco 120 W: < 10000 л/ч
    - Bitron Eco 180 W: < 13000 л/ч
    - Bitron Eco 240 W: < 15000 л/ч

Процедирайте по следния начин:

1. Завъртете байпасния държач наляво, докато се чуе "кликване" и го извадете от изхода.
2. Извадете байпасната мембрана от байпасния държач и поставете байпасния затвор върху байпасния държач.
  - Байпасният затвор може да се постави върху байпасния държач само в една позиция.
3. Поставете байпасния държач в изхода и завъртете надясно, докато се чуе "кликване".
  - Байпасният държач е аретиран.
4. Прокарайте изходите с плоските уплътнения през отворите в стената на резервоара и ги вкарайте в разпределителя.
5. Завийте пропускателните винтове върху изходите и затегнете на ръка.
6. Свържете Bitron към филтърната помпа. (→ **Свързване на входа**)



BTN0016

## Пускане в експлоатация

### УКАЗАНИЕ

Уредът може да се повреди, ако водният поток се прекъсне внезапно след изхода (напр. със спирателен клапан). Внезапното прекъсване може да причини кратковременно повишаване на налягането от над 1 bar (хидравличен удар).

- ▶ Изключване: Първо изключвайте помпата и след това затваряйте спирателния шибър. При експлоатация във филтърна система първо извеждайте от експлоатация филтърната система.
- ▶ Включване: Първо отваряйте спирателния шибър и след това включвайте помпата. При експлоатация във филтърна система включвайте филтърната система най-накрая.
- ▶ Като алтернатива инсталирайте спирателния клапан пред входа.

- ❗ Новите филтри имат нужда от около 3 до 4 седмици, докато биологията напълно се изгради в уреда. През това време – или при температура на водата от <math>< 10\text{ }^\circ\text{C}</math> – филтърът може да прелее. В този случай не е необходимо почистване на филтъра.
  - При използване на филтърни стартери, медикаменти или средства за поддръжка на водни басейни, изключвайте UVC-уредата за предварително избистряне за най-малко 36 часа, така че да не се възпрепятства действието на веществата.
- ❗ При състояние на доставка уредът е изключен. Дисплеят показва *OFF*.
  - При ново пълнене на езерото започнете с облъчването най-рано след 36 часа, за да може възможно най-бързо в езерото да се създаде стабилна биологична среда.

## Последователност на пускането в експлоатация

- Включете помпата.
- Проверете дали връзките са добре уплътнени.
- Свържете уреда към електрическата мрежа.
  - Уредът се включва в последно избрания режим на работа.
  - При нужда включете уреда. (→ **Включване / Изключване**)
- Изберете режима на работа.
  - Градинското езеро е изложено на многобройни фактори на въздействие, които подпомагат растежа на водорасли (напр. слънчеви лъчи, попадане на хранителни вещества, естествена растителност). Затова само индивидуално можете да определите подходящия Есо-режим.
  - Спазвайте указанията за избора на подходящ режим на работа. (→ **Избор на режим на работа**)

# Обслужване

## Включване / Изключване

Функция	Процедирайте по следния начин	Указание
Включване	Натиснете <input type="checkbox"/> .	<ul style="list-style-type: none"><li>• Режимът на работа „50%“ е активен.</li><li>• Дисплеят показва актуалната температура на водата.</li><li>• Индикацията на състоянието на UVC-лампите свети.</li></ul>
Изключване	Натиснете няколко пъти <input type="checkbox"/> , докато след режима на работа „100%“ UVC-лампите се изключат.	<ul style="list-style-type: none"><li>• Последователност на включване: 50 % – 75 % – 90 % – 100 % – Изкл.</li><li>• Дисплеят показва <i>OFF</i>.</li><li>• При грешка на дисплея се показва съответното съобщение за грешка.</li></ul>

## Избор на режим на работа

За съобразеното с нуждите облъчване на водорасли и микроорганизми можете да избирате между четири режима на работа.

Продължителността на облъчване се управлява автоматично според измерената температура на водата и избрания режим на работа. Съотношението между продължителността на включване и продължителността на изключване на UVC-лампите зависи от режима на работа. Колкото по-голяма е процентната стойност, толкова по-дълга е продължителността на включване спрямо продължителността на изключване.

При режима на работа „100%“ UVC-лампите са включени постоянно.

Функция	Процедирайте по следния начин	Указание
Избор на режима на работа	натиснете толкова пъти <input type="checkbox"/> , докато стигнете до желания режим на работа.	<ul style="list-style-type: none"> <li>Последователност на включване: 50 % – 75 % – 90 % – 100 % – Изкл.</li> <li>UVС-лампи включени: Светодиодът свети в синьо.</li> <li>UVС-лампи изключени: Светодиодът свети в зелено (пестене на енергия в Есо-режим).</li> <li>Изберете Есо-режим 50% при незначително замърсяване на водата</li> <li>Изберете Есо-режим 75% или 90% при силно замърсяване на водата.</li> <li>Изберете Есо-режим 100% при много силно замърсяване на водата.</li> </ul> <p>Описание на процедурата при зелена вода:</p> <ul style="list-style-type: none"> <li>Започнете с режима на работа „100%“. Щом постигнете желания резултат, превключете на Есо-режим 50 %. При повторно оцветяване в зелено изберете следващия по-висок Есо-режим, докато желаният резултат се установи трайно.</li> </ul> <p>Описание на процедурата при бистра вода:</p> <ul style="list-style-type: none"> <li>Започнете с режима на работа „50%“. При започващо оцветяване в зелено изберете следващия по-висок Есо-режим, докато желаният резултат се установи трайно.</li> </ul>

### Времена на включване

	Режим на работа 50 % Високо пестене на енергия (50 %)			Режим на работа 75 % Средно пестене на енергия (25 %)			Режим на работа 90 % Ниско пестене на енергия (10 %)		
	Вкл. [h]	Изкл. [h]	Продължителност на облъчване [%]	Вкл. [h]	Изкл. [h]	Продължителност на облъчване [%]	Вкл. [h]	Изкл. [h]	Продължителност на облъчване [%]
Температура на водата [°C]									
4	12	72	14	12	12	50	24	12	67
5 ... 9	12	36	25	24	12	67	48	12	80
10 ... 14	12	12	50	36	12	75	96	12	89
15 ... 19	12	0	100	12	0	100	12	0	100
≥ 20	12	12	50	36	12	75	12	0	100

## Нулиране на брояча на работни часове

Когато се достигне максималният живот на UVC-лампите, светодиодът на индикацията на състоянието на UVC-лампите мига. Подменете UVC-лампите, за да гарантирате оптимална мощност на облъчване. След това трябва да нулирате брояча на работните часове.

- Точният оставащ живот на UVC-лампите можете да отчетете на дисплея.

Функция	Процедурата по следния начин	Указание
Отчитане на оставащия живот на UVC-лампите	Задръжте натиснато <input type="checkbox"/> за ок. 6 секунди.	<ul style="list-style-type: none"><li>• 6-цифрената стойност се показва с по две цифри едни след други на дисплея.</li><li>• С цел по-добро прочитане, числото се повтаря 3 пъти след по-продължителна пауза.</li></ul> Пример: <i>01-11-54--01-11-54--01-11-54</i> <i>01-11-54</i> съответства на 11 154 часа оставащ живот
Нулиране на брояча на работни часове	Задръжте натиснат <input type="checkbox"/> за ок. 6 секунди, докато се покаже състоянието на UVC-лампите. Докато се показва състоянието на UVC-лампите: Натиснете отново и задръжте натиснато <input type="checkbox"/> , докато всички четири светодиода за индикацията на състоянието на UVC-лампите започнат да мигат и $\epsilon$ изгасне на дисплея.	<ul style="list-style-type: none"><li>• Когато <math>\epsilon</math> изгасне, броячът на работните часове е върнат на 12 000 часа.</li><li>• При преждевременно отпускане на бутона броячът на работните часове не се нулира.</li></ul>



## Почистване и поддръжка

### УКАЗАНИЕ

Не използвайте агресивни почистващи препарати или химически разтвори. Тези средства могат да повредят корпуса, да нарушат функционирането на уреда и са вредни за животните, растенията и околната среда.

► Почистете уреда отвън с влажна кърпа.

- Препоръчани почистващи препарати при упорити варовикови отлагания:
  - Почистващ препарат за помпата PumpClean от OASE.
  - Домакински почистващ препарат без съдържание на оцет и хлор.

## Редовни работи

Редовно трябва да се проверява безупречното функциониране на уреда. В зависимост от продължителността на работа и замърсяването на водата, времевите интервали за това трябва да се определят индивидуално. Колкото по-интензивно почистване е необходимо, толкова по-често трябва да проверявате уреда. Трябва да проверявате следното:

- Състояние на уреда на управлението. (→ **Преглед Управление**)
- Функция на ротора за почистване. Оглед е възможен при демонтирана глава на уреда. (→ **Демонтаж на главата на уреда**)
  - Използвайте фенерче за по-добра видимост.

## Демонтаж на главата на уреда

### ⚠ ВНИМАНИЕ

Ултравioletовото лъчение на UVC лампата може да увреди очите и кожата.

- Никога не пускайте UVC-лампата извън корпуса или в повреден корпус.
- Изключете устройството от електрическата мрежа, преди да започнете работа по поддръжката или преди да смените UVC-лампата.

### ⚠ ВНИМАНИЕ

Кварцовото стъкло и UVC-лампата могат да се счупят и да причинят порязвания.

- Извършвайте внимателно всички работи по UVC филтриращото устройство, за да избегнете наранявания при рязане.
- Избягвайте сътресения, удари и забързани движения, за да предотвратите счупване на стъклото.

### ⚠ ВНИМАНИЕ

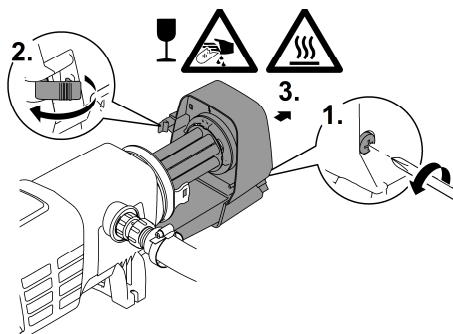
Горещо осветително тяло. Опасност от изгаряне при докосване.

- Изключете UVC-пречиствателя и изчакайте няколко минути, докато лампата се охлади, преди да извадите.

Процедирайте по следния начин:

1. Отвийте осигурителния винт, докато чрез пружинната сила той бъде избутан навън.  
– Осигурителният винт не може да се отбие напълно.
2. Освободете фиксиращата кука.
3. Внимателно извадете главата на уреда от корпуса.

**i** От съображения за безопасност UVC-лампата може да се включи само когато филтриращото устройство е монтирано правилно в уреда.

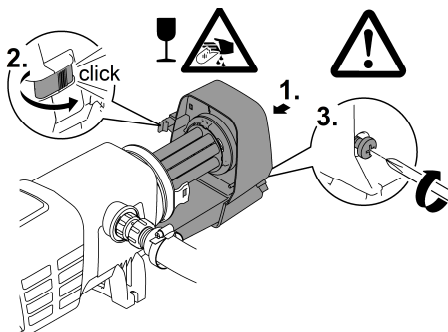


BTN0006

## Монтаж на главата на уреда

Процедирайте по следния начин:

1. Внимателно вкарайте главата на уреда в корпуса.
2. Фиксирайте главата на уреда с фиксиращата кука.
3. Завийте осигурителния винт и затегнете на ръка.  
– Само при затегнат осигурителен винт уредът е защитен от проникване на влага.



BTN0010

## Сменете UVC лампата

Сменете UVC-лампите най-късно след 12000 работни часа. По този начин се гарантира оптималната производителност на филтъра.

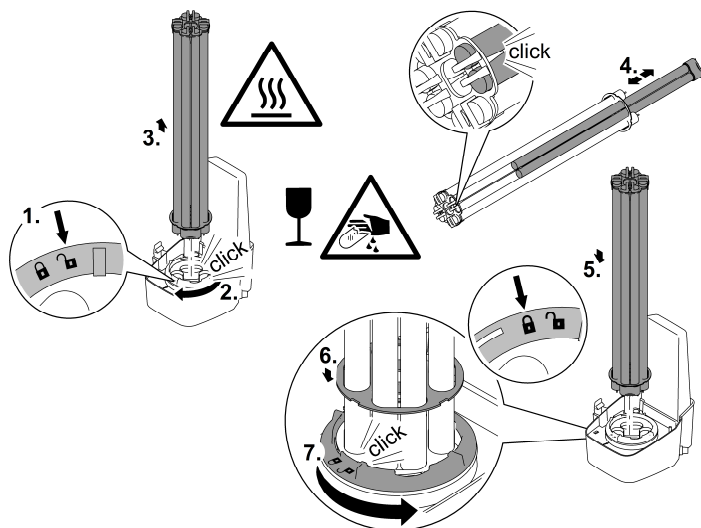
- В светодиодния стълб мига един светодиод. Тази индикация на състоянието сигнализира, че трябва да смените UVC-лампите.
- Използвайте само UVC-лампи, чието обозначение и мощност съвпадат с данните върху фабричната табелка. (→ **Технически данни**)

Предпоставка:

- Главата на уреда е свалена. (→ **Демонтаж на главата на уреда**)

Процедурата по следния начин:

1. Завъртете блокиращия пръстен докрай наляво.
  - Посока на въртене символ "Блокировка отворена".
2. Внимателно извадете пакета UVC-лампи от фасунгите в главата на уреда.
3. Сменете UVC-лампите.
  - Запърсяванията полепват по стъклото на лампите и могат да скъсят живота на UVC-лампите. Затова пипайте UVC-лампите само с кърпа или с чисти ръкавици.
  - Внимателно освободете старите UVC-лампи от държача за лампите и ги извадете от държачата плоча.
  - Вкарайте нови UVC-лампи през държачата плоча, докато главата на лампата не се фиксира в държача за лампата.
4. Внимателно поставете пакета UVC-лампи във фасунгите в главата на уреда.
5. Бутнете държачата плоча върху блокиращия пръстен.
6. Завъртете блокиращия пръстен докрай надясно.
  - Посока на въртене символ "Блокировка затворена".
  - Блокировката фиксира държачата плоча, така че UVC-лампите стоят здраво във фасунгите.



## Подмяна на дефектна UVC-лампа

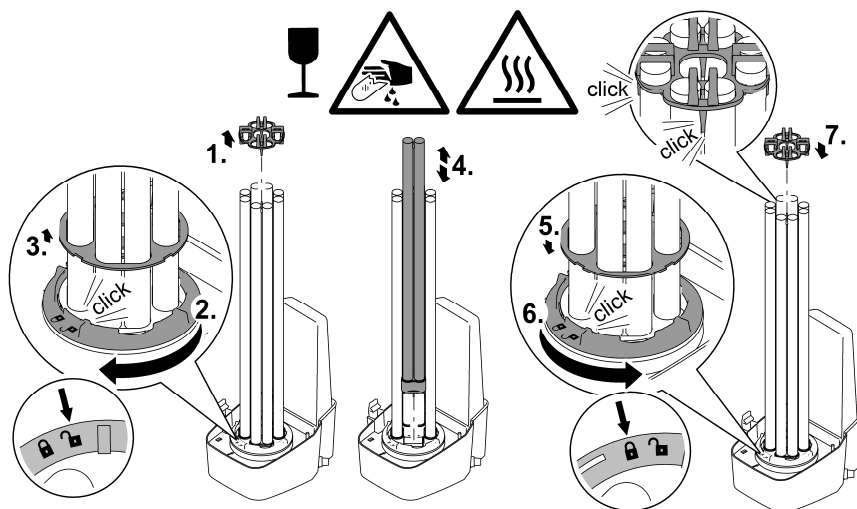
- Използвайте само UVC-лампи, чието обозначение и мощност съвпадат с данните върху фабричната табелка. (→ **Технически данни**)

Предпоставка:

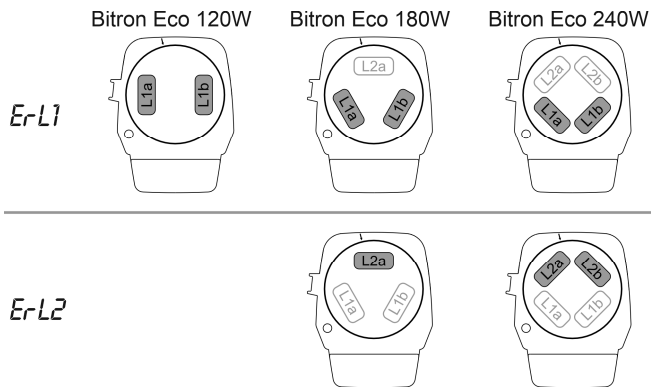
- Главата на уреда е свалена. (→ **Демонтаж на главата на уреда**)

Процедирайте по следния начин:

1. Внимателно извадете държача за лампата от UVC-лампите.
2. Завъртете блокиращия пръстен докрай наляво.
  - Посока на въртене символ "Блокировка отворена".
3. Прокарайте държачата плоча над UVC-лампите и я свалете.
4. Сменете дефектната UVC-лампа.
  - Така ще определите, коя е дефектната UVC-лампа в съответния чифт лампи (L1a/L1b или L2a/L2b): Сменете една от двете UVC-лампи и ги монтирайте в уреда. Ако системното съобщение продължи да се показва, поставете отново първоначалната UVC-лампа и сменете другата UVC-лампа. Ако системното съобщение продължи да се показва, и двете UVC-лампи са дефектни.
5. Прокарайте държачата плоча над UVC-лампите и я бутнете върху блокиращия пръстен.
6. Завъртете блокиращия пръстен докрай надясно.
  - Посока на въртене символ "Блокировка затворена".
  - Блокировката фиксира държачата плоча, така че UVC-лампите стоят здраво във фасунгите.
7. Внимателно натиснете държача за лампата върху UVC-лампите, така че всички глави на лампите да се фиксират.



BTN0012



BTN0002

## Почистване/смяна на кварцовото стъкло

### ⚠ ВНИМАНИЕ

Кварцовото стъкло и UVC-ламбата могат да се счупят и да причинят порязвания.

- ▶ Извършвайте внимателно всички работи по UVC филтриращото устройство, за да избегнете наранявания при рязане.
- ▶ Избягвайте сътресения, удари и забързани движения, за да предотвратите счупване на стъклото.

### УКАЗАНИЕ

Уредът може да се повреди, ако водният поток се прекъсне внезапно след изхода (напр. със спирателен клапан). Внезапното прекъсване може да причини кратковременно повишаване на налягането от над 1 bar (хидравличен удар).

- ▶ Изключване: Първо изключвайте помпата и след това затваряйте спирателния шибър. При експлоатация във филтърна система първо извеждайте от експлоатация филтърната система.
- ▶ Включване: Първо отваряйте спирателния шибър и след това включвайте помпата. При експлоатация във филтърна система включвайте филтърната система най-накрая.
- ▶ Като алтернатива инсталирайте спирателния клапан пред входа.

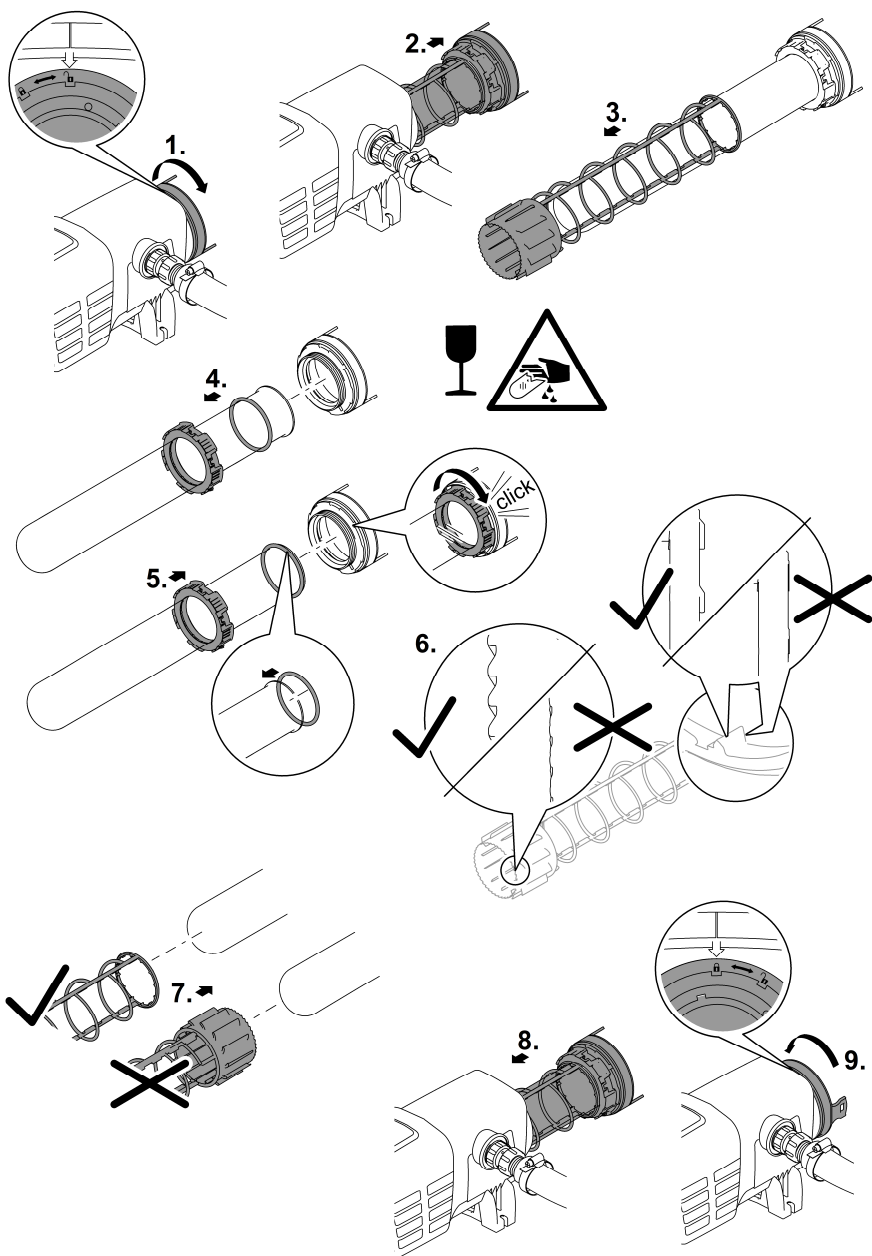
Предпоставка:

- Главата на уреда е свалена. (→ **Демонтаж на главата на уреда**)

BG

Процедурите по следния начин:

1. Завъртете капака на корпуса докрай наляво.
  - Посока на въртене символ "Блокировка отворена".
  - Капакът на корпуса може да е завит много здраво. При нужда прокарайте пръчка между халките, за да може по този начин да постигнете по-голям лостов ефект.
2. Внимателно извадете кварцовото стъкло и ротора за почистване от корпуса.
3. Почистете кварцовото стъкло и ротора за почистване.
  - Свалете ротора за почистване и го почистете с четка под течаща вода.
  - Избършете кварцовото стъкло с влажна кърпа.
  - Почистете основно корпуса отвътре и отвън.
4. Повредено или силно надраскано кварцово стъкло трябва да се подмени.
  - Отвийте притискащия болт и свалете кварцовото стъкло заедно с О-пръстена от капака на корпуса.
  - Почистете О-пръстена и го намажете с OASE-грес (номер за поръчка 27872). Подменете дефектния О-пръстен.
5. Поставете кварцовото стъкло с О-пръстена върху капака на корпуса и затегнете докрай притискащия болт.
  - Изтеглетe О-пръстена над ръбовете на краищата, за да избегнете остатъци от грес по кварцовото стъкло.
  - Притискащият болт трябва да се фиксира със звук, в противен случай капакът на корпуса не може да се вгради в корпуса.
6. На ротора за почистване проверете износването на профила от двете предни страни и от вътрешните повърхности.
  - При износен профил роторът за почистване се върти трудно и трябва да се подмени.
7. Бутнете ротора за почистване върху кварцовото стъкло.
  - Обърнете внимание на правилното положение.
8. Внимателно вкарайте кварцовото стъкло и ротора за почистване в корпуса.
9. Завъртете капака на корпуса докрай надясно.
  - Посока на въртене символ "Блокировка затворена".



BTN0011

## Съхранение/Зазимяване

**Уредът е защитен от минусови температури (напр. в гараж или постройка)**

Експлоатацията на уреда е възможна, ако се спазва минималната температура на водата от +4 °C.

**Уредът не е защитен от минусови температури (напр. поставяне на открито)**

При опасност от слана и замръзване уредът трябва да се демонтира. Почистете основно и проверете уреда за повреди.

## Отстраняване на неизправности

### Неизправности

Неизправност	Причина	Помощ за отстраняване
Водата не се избистря (оцветяване в зелено)	Водата е изключително замърсена или натоварена	<ul style="list-style-type: none"><li>• Отстранете водораслите и листата от басейна</li><li>• Извършете основно почистване</li><li>• Сменете водата, отстранете водораслите и листата от езерото</li><li>• Извършете основно почистване</li><li>• Сменете водата</li></ul>
Недостатъчно протичане в езерото		<ul style="list-style-type: none"><li>• Погрижете се за достатъчно размесване на водата в езерото</li><li>• Разположете помпата на друго място</li><li>• Използвайте помпа с по-висока рециркуляционна производителност</li></ul>
Мощността на UVC-лампите е недостатъчна		Сменете UVC-лампите след 12000 работни часа
Кварцовото стъкло е замърсено		Почистване на кварцовото стъкло (→ <b>Почистване/смяна на кварцовото стъкло</b> )
Кварцовото стъкло е надраскано		<ul style="list-style-type: none"><li>• Смяна на кварцовото стъкло (→ <b>Почистване/смяна на кварцовото стъкло</b>)</li><li>• При износен профил сменете ротора за почистване (→ <b>Почистване/смяна на кварцовото стъкло</b>)</li></ul>
Уредът е деактивиран		Изключете <i>OFF</i> -режима и изберете Есо-режим
Кварцовото стъкло е замърсено, тъй като роторът за почистване не се върти	<ul style="list-style-type: none"><li>• Проверка: Демонтирайте главата на уреда, включете филтърната помпа и светнете с фенерче в корпуса</li></ul>	<ul style="list-style-type: none"><li>• Почистване на ротора за почистване и кварцовото стъкло (→ <b>Почистване/смяна на кварцовото стъкло</b>)</li><li>• При дебит на помпата &lt; 10000 л/ч използвайте входна дюза за задвижването на ротора за почистване</li><li>• При износен профил сменете ротора за почистване (→ <b>Почистване/смяна на кварцовото стъкло</b>)</li></ul>



Неизправност	Причина	Помощ за отстраняване
Уредът няма функция	Щепселът на електрозахранването не е включен	Включете щепсела на електрозахранването
	Дефектно свързване	Проверете електрическото свързване
Лампата не свети	Предпазното изключване е активирано	От съображения за безопасност при отворен уред лампите са деактивирани. Дефектните лампи се показват на дисплея чрез $E_rL1$ или $E_rL2$ .
На връзката към филтъра се образуват капки	Уплътнението е недостатъчно	<ul style="list-style-type: none"> <li>Проверете комплекта уплътнения</li> <li>Дозатегнете винтовото съединение</li> </ul>
Главата на уреда не може да се свали	Осигурителният винт не е отвинт	Отвийте осигурителния винт
	В уреда се е образувал вакуум	Включете уреда и го оставете да загрее за няколко минути, след това извадете щепсела и свалете главата на уреда
Показване на различни температурни стойности при използване на няколко уреда от OASE с температурна индикация	Толеранс за измерването на температурата	<p>Температурните датчици имат точност от <math>\pm 1</math> °C. Ако едновременно се експлоатират други уреди с температурна индикация, показаните стойности могат да се отклоняват една от друга с до 2 °C.</p> <ul style="list-style-type: none"> <li>Препоръка: Аритметичната средна стойност от всички стойности дава добра приблизителна стойност за действителната температура.</li> <li>При директни слънчеви лъчи са възможни още по-големи отклонения. Затова поставяйте уреда на защитено от директна слънчева светлина място.</li> </ul>

## Системни съобщения

Системните съобщения се показват на дисплея. При няколко системни съобщения се показва винаги най-старото съобщение.

- 4-значното системно съобщение се показва с по две цифри едни след други на дисплея.
- Щом причината е отстранена, системното съобщение изгасва автоматично.

Системно съобщение	Причина	Помощ за отстраняване
<i>E-11</i>	<ul style="list-style-type: none"> <li>• Демонтирана глава на уреда</li> <li>• Главата на уреда не стои правилно в корпуса</li> </ul>	Поставете главата на уреда в корпуса, затворете с фиксиращата кука и осигурете с винт
<i>E-66</i>	Уредът се е изключил	Уредът е прегрял <ul style="list-style-type: none"> <li>• Пазете уреда от директни слънчеви лъчи</li> <li>• Оставете вода да тече постоянно през корпуса</li> <li>• След охлаждането уредът се включва отново автоматично и активира последно избрания режим на работа</li> </ul>
<i>E-67</i>	Уредът се е изключил	Температурата на уреда е превишена пет пъти един след друг <ul style="list-style-type: none"> <li>• Отстранете причината за прегряването (напр. директни слънчеви лъчи, няма протичане на вода)</li> <li>• Задръжте бутона натиснат за шест секунди</li> </ul>
<i>E-L1</i>	UVC-лампа „L1a“ и/или „L1b“ дефектна	<ul style="list-style-type: none"> <li>• Подменете дефектната UVC-лампа (→ <b>Почистване и поддръжка</b>)</li> <li>• <i>E-L1</i> не изгасва: Консултирайте се със сервизната служба на OASE</li> </ul>
<i>E-L2</i>	Bitron Eco 180W	UVC-лампата „L2a“ е дефектна <ul style="list-style-type: none"> <li>• Подменете дефектната UVC-лампа (→ <b>Почистване и поддръжка</b>)</li> <li>• <i>E-L2</i> не изгасва: Консултирайте се със сервизната служба на OASE</li> </ul>
	Bitron Eco 240W	UVC-лампа „L2a“ и/или „L2b“ дефектна <ul style="list-style-type: none"> <li>• Подменете дефектната UVC-лампа (→ <b>Почистване и поддръжка</b>)</li> <li>• <i>E-L2</i> не изгасва: Консултирайте се със сервизната служба на OASE</li> </ul>
<i>88</i>	Температурната стойност мига	Температура на водата < 4 °C <ul style="list-style-type: none"> <li>• Гарантирайте температура на водата от най-малко 4 °C или изведете уреда от експлоатация (→ <b>Съхранение/Зазимяване</b>)</li> </ul>
<i>L0</i>	Околна температура < -9 °C	Температурната индикация не работи, не е разумно уредът да работи

## Технически данни

Bitron Eco			120 W	180 W	240 W
Захранващо напрежение			220 – 240 V AC, 50/60 Hz	220 – 240 V AC, 50/60 Hz	220 – 240 V AC, 50/60 Hz
Консумирана мощност		W	120	180	240
Мощност UVC-лампи		W	120	180	240
Тип UVC-лампи	Тип		60 W TC-L (UV-C)	60 W TC-L (UV-C)	60 W TC-L (UV-C)
	Живот	ч	12000	12000	12000
Температура на водата	допустим диапазон	°C	+ 4 ... + 35	+ 4 ... + 35	+ 4 ... + 35
Сензор за температура	Толеранс	°C	± 1	± 1	± 1
Мрежов кабел	Дължина	m	5	5	5
	Вход	Брой		1	1
Свързване		mm	38 / 50	38 / 50	38 / 50
		в	1½ / 2	1½ / 2	1½ / 2
Изход	Брой		2	2	2
	Свързване	mm	38 / 50	38 / 50	38 / 50
		в	1½ / 2	1½ / 2	1½ / 2
Дебит	Максимум	l/h	50000	50000	50000
Работно налягане	максимум	bar	1	1	1
Размери	Д x Ш x В	mm	725 × 227 × 248	725 × 227 × 248	725 × 227 × 248
Тегло	без вода	kg	7,9	7,9	8,1
	С вода	kg	15,8	15,8	16,0

## Бързо износващи се части

- UVC-лампа, кварцово стъкло и О-пръстен за кварцовото стъкло
- Ротор за почистване
- Държач за лампата

## Изхвърляне

### УКАЗАНИЕ

Този уред не бива да се изхвърля като битов отпадък.

- ▶ Изхвърлете уреда чрез предвидената за тази цел система за обратно приемане.
- ▶ Изхвърлете UVC лампата чрез предвидената за целта система за събиране и извозване на отпадъци.
- ▶ Направете уреда негоден за употреба, като отрежете кабелите.

### **⚠ УВАГА!**

- ▶ Перед тим, як занурити руки у воду, відключіть від мережі електроживлення усі пристрої, які знаходяться у воді. Це може призвести до серйозних травм або смерті від ураження електричним струмом.
  - ▶ Цей пристрій може використовуватися дітьми віком від 8 років, а також особами зі зниженими фізичними, сенсорними або розумовими здібностями або відсутністю досвіду та знань, якщо вони при цьому знаходяться під наглядом або пройшли інструктаж щодо безпечного користування пристроєм та розуміють усі наслідки небезпеки при роботі з ним. Діти не можуть гратися з приладом. Дітям заборонено чистити чи обслуговувати без належного контролю з боку дорослих.
- 

## **Інструкція з техніки безпеки**

### **Підключення до мережі**

- Для електричних пристроїв на відкритому повітрі застосовуються спеціальні правила. Електромонтажні роботи може виконувати лише кваліфікований електрик.
  - Електрик повинен мати відповідну кваліфікацію, знання та досвід, і мати дозвіл проводити електромонтажні роботи на вулиці. Він повинен усвідомлювати можливу небезпеку та дотримуватися регіональних та національних стандартів, правил та норм.
  - У разі виникнення питань і проблем звертайтеся до кваліфікованого електрика.
- Під'єднуйте пристрій лише у випадку, якщо його електричні характеристики збігаються з даними джерела живлення.
- Підключайте пристрій тільки до правильно встановленої розетки. Обладнання повинно бути захищено за допомогою пристрою захисного вимкнення з максимальним розрахунковим струмом 30 мА.
- Подовжувачі й розподільники (наприклад, колодки) повинні бути призначені для використання на відкритому повітрі (захищені від водяних бризок).
- Захистіть відкриті штекери та роз'єми від вологи.

## Безпечна робота

- Не використовуйте пристрій у разі пошкодження електричних з'єднань або корпусу.
- Утилізуйте пристрій, якщо мережевий з'єднувальний кабель пошкоджено. Мережевий з'єднувальний кабель замінити неможливо.
- Не переносьте і не тягніть пристрій за електричний кабель.
- Кабелі слід прокладати так, щоб захистити їх від пошкоджень і не створювати небезпеку падіння для людей.
- Не здійснюйте технічних змін у пристрої.
- Проводьте з пристроєм тільки ті роботи, які описані в цій інструкції.
- Використовуйте тільки оригінальні запасні частини і оригінальні комплектуючі.

## Використання пристрою за призначенням

Використовуйте пристрій, описаний у цій інструкції, лише наступним чином:

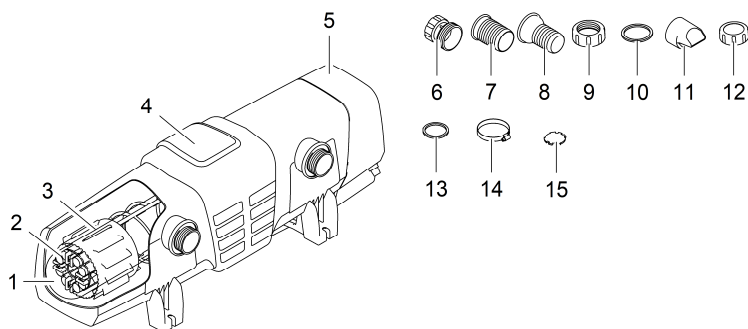
- Для очищення садових ставків, плавальних ставків, басейнів і акваріумів.
- Відповідно до технічних характеристик. (→ **Технічні характеристики**)

На прилад поширюються наступні обмеження:

- Цей пристрій не підходить для загального освітлення, а призначений лише для описаної цілі.
- Ніколи не використовуйте УФ-лампу за межами корпусу пристрою або для інших цілей. УФ-проміння шкідливе для очей і шкіри навіть у малих кількостях.
- Ніколи не перекачайте іншу рідину, крім води.
- Ніколи не експлуатувати без подачі води.
- Не для комерційного або промислового використання.
- Заборонено використовувати для стерилізації питної води чи інших рідин.
- Не допускати контакту з хімікатами, харчовими продуктами, легкозаймистими та вибуховими матеріалами

# Опис виробу

## Огляд

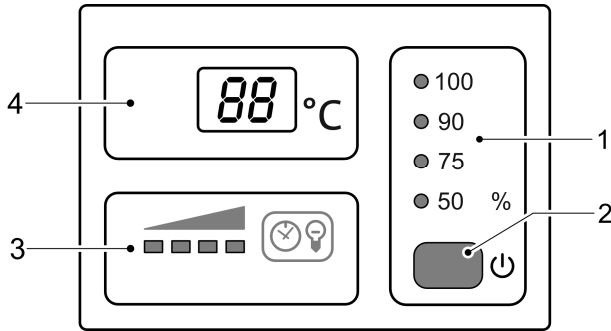


BTN0003

### Поз. Кіль- Бітрон Есо 120 W, 180 W, 240 W кість

1	1	Кварцове скло
2		Ультрафіолетові лампи
	2	Бітрон Есо 120 Вт
	3	Бітрон Есо 180 Вт
	4	Бітрон Есо 240 Вт
3	1	Очисний ротор
4	1	Корпус
5	1	Головка пристрою з модулем управління
Окрема упаковка зі з'єднувальними елементами:		
6	1	Адаптер 38/50 мм (1½ дюйми / 2 дюйми) для підключення шлангової насадки на виході
7	2	Шлангова насадка 50 мм ( 2 дюйми) для входу або виходу
8	2	Шлангові насадки 38 мм (1½ дюйми) для входу або виходу
9	2	Накидна гайка 50 мм (2 дюйми) для кріплення шлангової насадки (7, 8)
10	2	Пласке ущільнення 57 × 48 × 3 мм для накидної гайки (9)
11	1	Вхідне сопло для приведення в дію очисного ротора <ul style="list-style-type: none"> <li>• Потрібно вставляти на вході при витратах води &lt; 10 000 л/рік</li> </ul>
12	1	Заглушка 38 мм (1½ дюйми) для закриття виходу
13	2	Пласке ущільнення 45 × 33 × 3 мм для заглушки (12) та адаптера (6)
14	2	Хомут для шланга 40 ... 60 мм
15	1	Байпасний затвор для тримача мембрани <ul style="list-style-type: none"> <li>• Необхідний при монтажі на фільтрі, якщо вихід повинен бути закритий</li> <li>• Тримач з байпасною мембраною встановлено на виході напроти входу (у стані поставки)</li> </ul>

## Огляд панелі керування



BTN0007

- |   |                         |  |
|---|-------------------------|--|
| 1 | Режим роботи            | <p>Чотири режими роботи відповідно до потреби в опромінюванні водоростей і мікроорганізмів (→ <b>Вибрати режим роботи</b>)</p> <ul style="list-style-type: none"> <li>Світлодіоди показують вибраний режим роботи</li> <li>Горить синій світлодіод: УФ-лампи увімкнено</li> <li>Горить зелений світлодіод: УФ-лампи вимкнено</li> </ul>  |
| 2 | Кнопка                  | <p>Функції:</p> <ul style="list-style-type: none"> <li>Увімкнути/вимкнути пристрій (→ <b>Вмикання/вимикання</b>)</li> <li>Вибрати режим роботи (→ <b>Вибрати режим роботи</b>)</li> <li>Показати залишок ресурсу УФ-ламп (→ <b>Повернення лічильника годин роботи у вихідне положення</b>)</li> <li>Повернути лічильник годин роботи у вихідне положення (→ <b>Повернення лічильника годин роботи у вихідне положення</b>)</li> </ul>                                  |
| 3 | Індикація стану УФ-ламп | <p>Світлодіодна стрічка для індикації залишку ресурсу:</p> <ul style="list-style-type: none"> <li>Світяться чотири світлодіоди: 9001 ... 12 000 годин</li> <li>Світяться три світлодіоди: 6001 ... 9000 годин</li> <li>Світяться два світлодіоди: 3001 ... 6000 годин</li> <li>Світиться один світлодіод: 1 ... 3000 годин</li> <li>Блимає один світлодіод: замінити УФ-лампи</li> <li>Усі світлодіоди не світяться: щонайменше одна УФ-лампа вийшла з ладу</li> </ul> |
| 4 | Дисплей                 | <p>Індикація стану роботи:</p> <ul style="list-style-type: none"> <li>Індикація поточної температури води в °C</li> <li>Індикація системних повідомлень (→ <b>Системні повідомлення</b>)</li> <li>Індикація залишку ресурсу УФ-ламп (→ <b>Повернення лічильника годин роботи у вихідне положення</b>)</li> </ul>   |

## Характеристики

**Bitron Eco 120 W, 180 W, 240 W** завдяки своїй потужності випромінювання, часу утримання води у пристрої і змішуванню є потужним ультрафіолетовим очисником для боротьби з водоростями й патогенними бактеріями.

- УФ-лампи вмикаються та вимикаються відповідно до фаз росту завислих водоростей. Завдяки цьому досягається максимальний результат за найменших можливих витрат електроенергії.
- За допомогою модуля управління можна індивідуально підбирати потужність.
- Повністю автоматичне байпасне керування забезпечує ідеальну комбінацію пропускну здатності та потужності випромінювання.
- Тривалий час утримання води в корпусі великого об'єму підвищує знезаражувальну здатність.
- Підходить до встановлення в таких фільтрувальних системах OASE, як ProfiClear, BioTec 30 та BioTec Screenmatic.
- Очисний ротор постійно очищує кварцове скло від забруднень.
- 60-ватні економні лампи є енергозберігальними й мають ресурс 12 000 годин.
- Електронний пускорегулюючий апарат майже не витрачає енергії.
- Для заміни УФ-ламп немає потреби демонтувати кварцове скло. Фільтрувальна система може залишатися в роботі безупинно.

## Символи на пристрої



Прочитайте інструкцію з експлуатації.



Пристрій необхідно захищати від морозу.



Захистіть пристрій від попадання прямих сонячних променів.



Небезпечне ультрафіолетове випромінювання.



Заборонено утилізувати пристрій із звичайним побутовим сміттям.

**IP24**

Пристрій має захист від бризок води, небезпечні деталі захищені від дотику.

**$p_{\max} = 1 \text{ bar}$**

Максимальний допустимий робочий тиск: 1 бар.

**$T_w = +4 - 35^\circ\text{C}$**

Допустима температура води: від +4 до +35 °C.



# Встановлення та підключення

## Робота з водою для басейнів і солоною водою

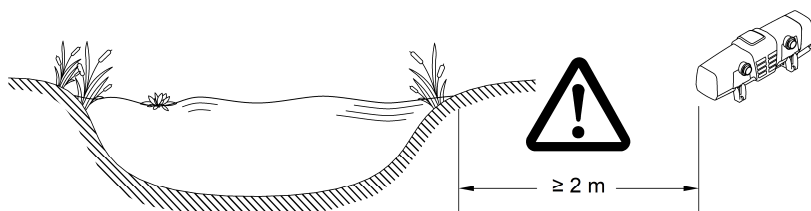
- У разі роботи з водою для басейнів і солоною водою слід дотримуватися таких граничних значень:

Тип	Вода для басейну	Солона вода
Значення рН	7,2 ... 7,6	7,5 ... 8,5
Вільний хлор	0,3 ... 0,6 мг/л	< 0,3 мг/л
Зв'язаний хлор	< 0,2 мг/л	–
Вміст хлоридів	< 200 мг/л	–
Вміст солі	–	< 3,5 %
Температура води	+4 ... +30 °С	+4 ... +25 °С

- Вода для басейну й солона вода може здійснювати шкідливий вплив на оптику пристрою. Цей вплив виключає дію гарантії.

## Дотримання відстаней

- Безпечна відстань від приладу до води має становити не менш 2 м.
- Слід передбачити достатньо місця для технічного обслуговування пристрою.
  - Для зняття головки пристрою передбачити відстань, що дорівнює щонайменше подвійній ширині корпусу.

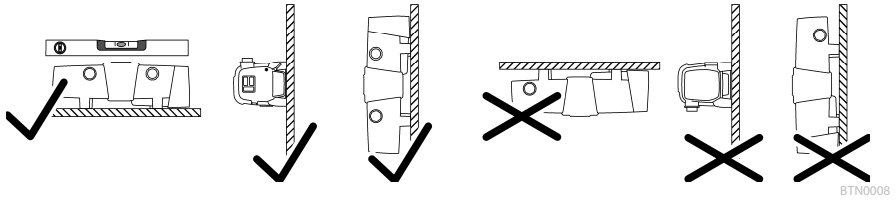


BTN0018

## Одиночний режим

- Встановлюйте пристрій лише у правильному положенні. Це гарантує безперебійну роботу.
- Ураховувати необхідні відстані. (→ **Дотримання відстаней**)
- Використовувати матеріал для кріплення, який підходить для ґрунтової основи. Кріплення повинне надійно утримувати пристрій. Зважати на вагу. (→ **Технічні характеристики**)
- Якщо пристрій встановлюється під поверхнею води, вставити в лінію подачі води перед входом у пристрій заслінку. Під час проведення робіт з технічного обслуговування подачу води можна перекрити.

UK



BTN008

## Підключення входу

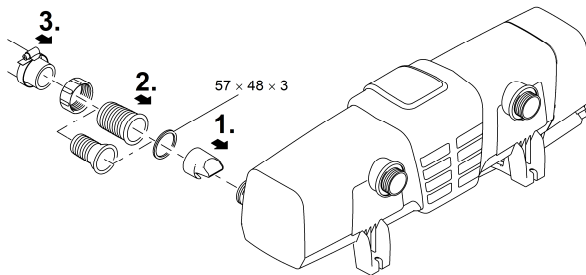
Використовуйте шланги, які можуть витримувати тиск не менше 1 бара.

Рекомендовані комбінації для застосування насадок шланга.

Вхід	Вихід 1	Вихід 2 (напроти входу)	Необхідне приладдя
50 мм (2 дюйми)	50 мм (2 дюйми)	закритий	–
38 мм (1½ дюйми)	38 мм (1½ дюйми)	закритий	–
38 мм (1½ дюйми)	38 мм (1½ дюйми)	38 мм (1½ дюйми)	Для виходу 2 шлангова насадка 38 мм (1½ дюйми) з накидною гайкою 38 мм (1½ дюйми)
50 мм (2 дюйми)	38 мм (1½ дюйми)	38 мм (1½ дюйми)	

Необхідно виконати наступні дії:

- Вставити вхідне сопло у вхід.
  - Вхідне сопло необхідно встановлювати для безвідмовної роботи очисного ротора, тільки коли об'єм води, що протікає, складає < 10 000 л/год.
- Закрутіть насадку шланга з накидною гайкою та прокладкою на вхідному отворі.
- Насунути шланговий хомут на шланг, вдягнути шланг на шланговий штуцер і зафіксувати шланговим хомутом.

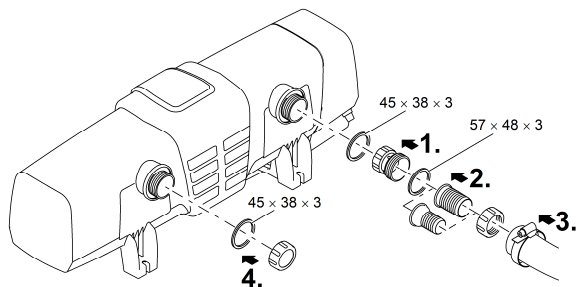


BTN004

## Підключення виходу

Необхідно виконати наступні дії:

1. Накрутити адаптер з ущільненням на вихід та щільно затягнути рукою.
2. Накрутити східчасту насадку шланга з накидною гайкою та ущільненням на адаптер.
3. Насунути шланговий хомут на шланг, вдягнути шланг на шланговий штуцер і зафіксувати шланговим хомутом.
4. Накрутити заглушку з плоским ущільненням на вихід.  
– Заглушка повинна закривати вихід проти входу, щоб основний потік води проходив вздовж УФ-ламп і якнайдовше знаходився під випромінюванням.



BTN0013

## Приєднання пристрою до проточного фільтра

- Ураховувати необхідні відстані. (→ **Дотримання відстаней**)
- Якщо пристрій встановлюється під поверхнею води, вставити в лінію подачі води перед входом у пристрій заслінку. Під час проведення робіт з технічного обслуговування подачу води можна перекрити.

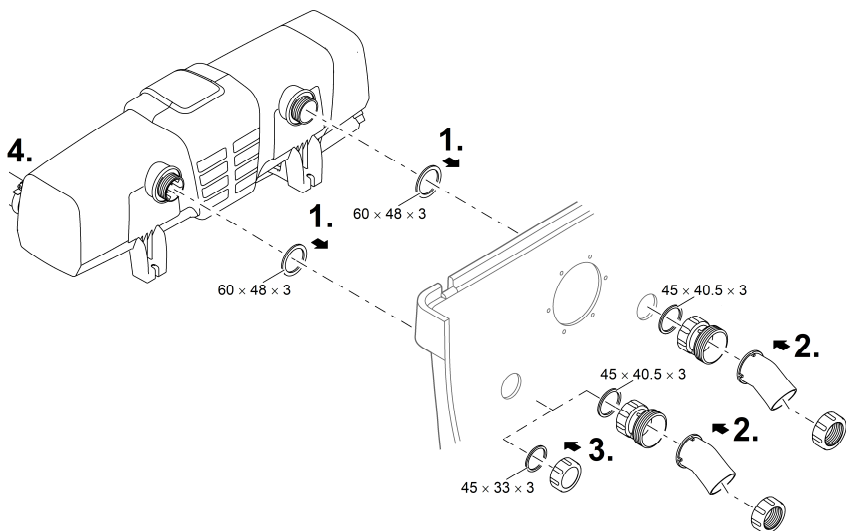
## ProfiClear Premium / ProfiClear Classic

Глава описує підключення ультрафіолетового пристрою Bitron для просвітлення води в системі з помпуванням.

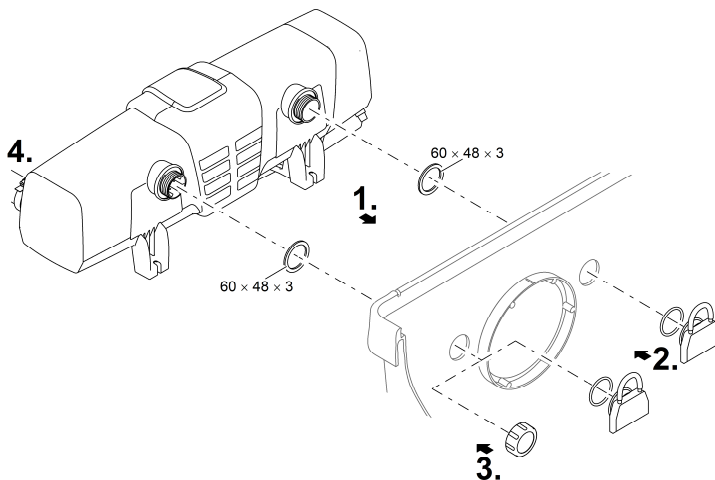
- Дотримуйтеся параметрів в інструкції з експлуатації проточного фільтра.
- Байпасну мембрану встановлено на заводі й вона знаходиться на виході проти входу.
- OASE рекомендує перекривати байпас в таких ситуаціях:
  - Гостра бактеріологічна проблема з захворюваннями або каламуттю через розмноження бактерій.
  - Незначна кількість води, що протікає: Bitron Eco 120 Вт: < 10 000 л/год  
Bitron Eco 180 Вт: < 13 000 л/год  
Bitron Eco 240 Вт: < 15 000 л/год

Необхідно виконати наступні дії:

1. Просунути виходи з плоскими ущільненнями через отвори в стінці резервуара.
2. Встановити водозабір:
  - ProfiClear Premium: Адаптери спочатку пригвинтити на виходах й міцно затягнути, потім до адаптерів пригвинтити забірні коліна під кутом 30° з накидними гайками й міцно затягнути. Отвори направити вниз.
  - ProfiClear Classic: Пригвинтити вхідні сопла з ущільнювальними кільцями на виходах й міцно затягнути.
3. Закрити байпас (опція):
  - ProfiClear Premium: Замість адаптерів і забірних колін пригвинтити на виході заглушку.
  - ProfiClear Classic: Замість вхідного сопла пригвинтити на виході заглушку.
4. Приєднати Bitron до фільтрувального насоса. (→ **Підключення входу**)



BTN0015



BTN0017

## BioTec ScreenMatic

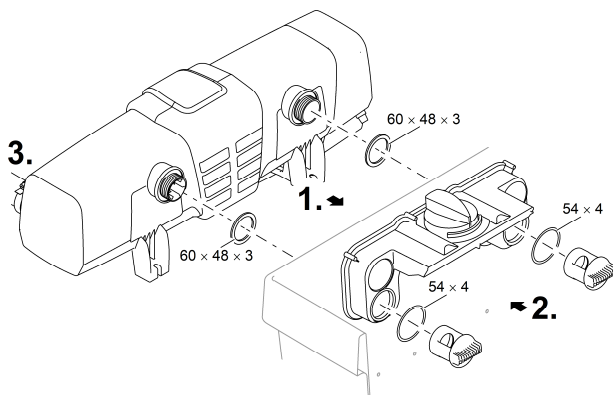
- Дотримуйтеся параметрів в інструкції з експлуатації проточного фільтра.

### З байпасом

- Байпасну мембрану встановлено на заводі й вона знаходиться на виході проти входу.

Необхідно виконати наступні дії:

1. Просунути виходи з плоскими прокладками через отвори в стінці резервуара в розподільник.
2. Накрутити перепускні насадки з ущільнювальними кільцями на виходи й міцно затягнути.
3. Приєднати Vitron до фільтрувального насоса. (→ Підключення входу)



UK

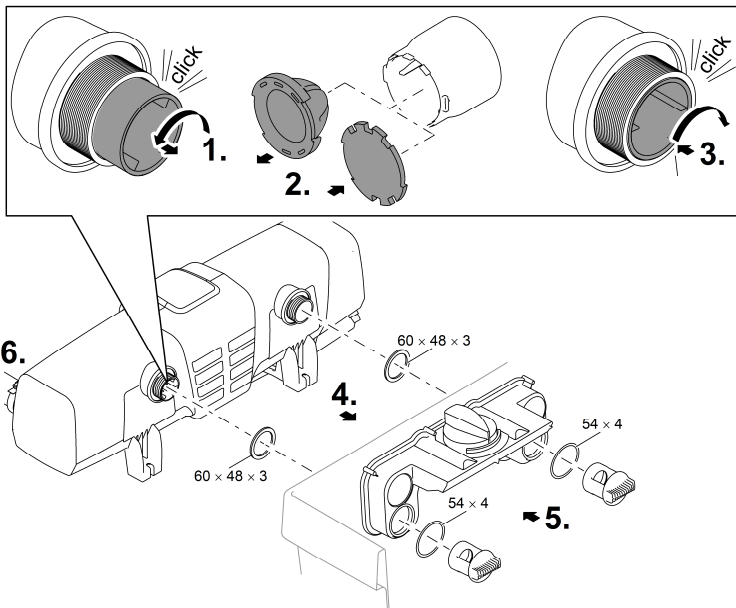
BTN0005

## Без байпаса

- OASE рекомендує перекривати байпас в таких ситуаціях:
  - Гостра бактеріологічна проблема з захворюваннями або каламуттю через розмноження бактерій.
  - Незначна кількість води, що протікає: Bitron Eco 120 Вт: < 10 000 л/год Bitron Eco 180 Вт: < 13 000 л/год Bitron Eco 240 Вт: < 15 000 л/год

Необхідно виконати наступні дії:

1. Тримач байпаса повернути вліво до «кляцання» і зняти з виходу.
2. Витягти байпасну мембрану з тримача байпаса й надіти байпасну заглушку на тримач байпаса.
  - Байпасну заглушку можна надіти на тримач байпаса тільки в одному положенні.
3. Тримач байпаса вставити у вихід і повернути вправо до «кляцання».
4. Просунути виходи з плоскими прокладками через отвори в стінці резервуара в розподільник.
5. Накрутити перепускні насадки на виходи й міцно затягнути.
6. Приєднати Bitron до фільтрувального насоса. (→ Підключення входу)



BTN0016

## Введення в експлуатацію

### ПРИМІТКА

Пристрій може бути пошкоджений, якщо відбулось раптове блокування подачі води з вихідного отвору (наприклад, заслінка). Раптове блокування потоку води може привести до підвищення тиску на понад 1 бар (гідравлічний удар).

- ▶ Вимкнення: Спочатку вмикайте насос, а потім закривайте заслінку. При експлуатації у фільтрувальній системі спочатку вмикайте фільтрувальну систему.
- ▶ Увімкнення: Спочатку відкривайте заслінку, а потім вмикайте насос. При експлуатації у фільтрувальній системі вмикайте її в останню чергу.
- ▶ В якості альтернативи, встановіть заслінку перед входом.

- ❶ У разі встановлення нових фільтрів має минути 3-4 тижні, поки у пристрої повністю не відновиться біологія. В цей час - або при температурі води  $< 10^{\circ}\text{C}$  - фільтр може переливатись. В такому випадку чищення фільтра не потрібно.
  - У разі використання активаторів, медикаментів або засобів для догляду за ставком УФ-прилад необхідно вимкнути щонайменше на 36 годин, щоб уникнути негативного впливу на ефективність цих засобів.
- ❷ У стані поставки пристрій вимкнено. На дисплеї відображується *OFF*.
  - Після спорудження нового ставка починайте опромінювання не раніше ніж через 36 годин, щоб якнайшвидше розвинулося стабільне біологічне середовище ставка.

## Послідовність дій під час введення в експлуатацію

- Підключити насос.
- Перевірте всі з'єднання на герметичність.
- Підключити пристрій до електромережі.
  - Пристрій вмикається у вибраному в останній раз режимі роботи.
  - За необхідності ввімкнути прилад. (→ **Вмикання/вимикання**)
- Вибрати режим роботи
  - На садовий ставок впливають численні фактори, які сприяють росту водоростей (наприклад, сонячне випромінювання, попадання живильних речовин, природний розвиток флори). Тому вибір відповідного економного режиму потрібно визначати індивідуально.
  - Дотримуйтеся рекомендацій щодо вибору слушного режиму роботи.  
(→ **Вибрати режим роботи**)

# Обслуговування

## Вмикання/вимикання

Функція	Необхідно виконати наступні дії	Примітка
Увімкнення	Натисніть <input type="checkbox"/> .	<ul style="list-style-type: none"><li>• Режим роботи «50 %» активовано.</li><li>• Дисплей показує поточну температуру води.</li><li>• Світиться індикація стану УФ-ламп.</li></ul>
Вимкнення	Натискайте <input type="checkbox"/> кілька разів, доки після режиму роботи «100 %» не вимкнуться УФ-лампи.	<ul style="list-style-type: none"><li>• Послідовність перемикання: 50 % – 75 % – 90 % – 100 % – Off (Вимкн.).</li><li>• Дисплей показує <i>Off</i>.</li><li>• У разі помилки на дисплеї з'являється відповідне повідомлення.</li></ul>

## Вибрати режим роботи

Для опромінювання водоростей і мікроорганізмів відповідно до потреби можна вибирати між чотирма режимами роботи.

Керування тривалістю опромінювання здійснюється автоматично на основі вимірної температури й вибраного режиму роботи. Співвідношення тривалості увімкненого та вимкненого стану УФ-ламп залежить від режиму роботи. Чим більше процентне значення, тим довша тривалість увімкненого стану по відношенню до вимкненого.

У режимі роботи 100 % УФ-лампи весь час увімкнено.



Функція	Необхідно виконати наступні дії	Примітка
Вибір режиму роботи	Натискайте <input type="checkbox"/> доти, доки не буде досягнуто бажаного режиму роботи.	<ul style="list-style-type: none"> <li>Послідовність перемикання: 50 % – 75 % – 90 % – 100 % – Off (Вимкн.).</li> <li>УФ-лампи ввімкнено: горить синій світлодіод.</li> <li>УФ-лампи вимкнено: горить зелений світлодіод (енергозберігальна фаза в економному режимі).</li> <li>Економний режим 50 % вибирати при незначному забрудненні води</li> <li>Економний режим 75 % або 90 % вибирати при значному забрудненні води.</li> <li>Режим роботи 100 % вибирати при дуже сильному забрудненні води.</li> </ul> <p>Порядок дій у разі позеленіння води:</p> <ul style="list-style-type: none"> <li>Починати з режиму роботи 100 %. Як тільки буде досягнуто бажаного ефекту, перейти до економного режиму 50 %. У разі повторного позеленіння вибрати більш інтенсивний економний режим, доки не буде досягнуто тривалого бажаного результату.</li> </ul> <p>Порядок дій за прозорою води:</p> <ul style="list-style-type: none"> <li>Починати з економного режиму 50 %. Якщо починається позеленіння, вибрати більш інтенсивний економний режим, доки не буде досягнуто тривалого бажаного результату.</li> </ul>

### Час перемикання

	Режим роботи 50 % Значна економія енергії (50 %)			Режим роботи 75 % Середня економія енергії (25 %)			Режим роботи 90 % Незначна економія енергії (10 %)		
	Світитьс я [год]	Не світитьс я [год]	Час опромі- нювання [%] [год]	Світитьс я [год]	Не світитьс я [год]	Час опромі- нювання [%] [год]	Світитьс я [год]	Не світитьс я [год]	Час опромі- нювання [%] [год]
4	12	72	14	12	12	50	24	12	67
5 ... 9	12	36	25	24	12	67	48	12	80
10 ... 14	12	12	50	36	12	75	96	12	89
15 ... 19	12	0	100	12	0	100	12	0	100
≥ 20	12	12	50	36	12	75	12	0	100

## Повернення лічильника годин роботи у вихідне положення

Якщо досягається межа ресурсу УФ-ламп, починає мигати світлодіод стану УФ-ламп. Замініть УФ-лампи, аби забезпечити оптимальну потужність опромінювання. Після цього необхідно повернути лічильник годин роботи у вихідне положення.

- Точний залишок ресурсу УФ-ламп можна зчитати на дисплеї.

Функція	Необхідно виконати наступні дії	Примітка
Відображення залишку ресурсу УФ-ламп	Натисніть <input type="checkbox"/> і втримуйте близько 6 с.	<ul style="list-style-type: none"><li>• 6-значна величина відображається шляхом послідовної зміни відповідних двох цифр на дисплеї.</li><li>• Для зручності зчитування число повторюється 3 рази після подовженої паузи.</li></ul> Приклад: <i>01-11-54--01-11-54--01-11-54</i> <i>01-11-54</i> відповідає 11 154 годинам залишку ресурсу
Повернення лічильника годин роботи у вихідне положення	Натисніть <input type="checkbox"/> і втримуйте близько 6 с, доки не з'явиться індикація стану УФ-ламп. Під час індикації стану УФ-ламп: Натисніть <input type="checkbox"/> ще раз і втримуйте, доки всі чотири світлодіоди індикації стану УФ-ламп не почнуть блимати, а на дисплеї не згасне <i>сЕ</i> .	<ul style="list-style-type: none"><li>• Коли <i>сЕ</i> гасне, лічильник годин роботи буде скинуто на 12 000 годин.</li><li>• Якщо передчасно відпустити кнопку, лічильник годин роботи у вихідне положення не повернеться.</li></ul>

## Чистка і догляд

### ПРИМІТКА

Не використовуйте агресивні миючі засоби або хімічні розчини. Ці засоби можуть пошкодити корпус, погіршити функціонування пристрою та завдати шкоди тваринам, рослинам та навколишньому середовищу.

► Очищайте пристрій тільки зовні вологою тканиною.

- Рекомендовані засоби для чищення при стійкому вапняному відкладенні:
  - Фільтр насоса PumpClean від OASE.
  - Побутові засоби для чищення на основі оцтової кислоти та хлору.

## Періодичні роботи

Необхідно регулярно контролювати справність усіх систем пристрою. Залежно від тривалості роботи та забруднення води періодичність перевірок слід визначати індивідуально. Чим більші вимоги до очищення, тим частіше необхідно перевіряти пристрій. Контролю підлягають:

- Стан пристрою на панелі керування. (→ **Огляд панелі керування**)
- Робота очисного ротора. Візуальний контроль можливий, якщо зняти головку пристрою. (→ **Демонтаж голівки пристрою**)
  - Для більш зручного огляду використовуйте кишеньковий ліхтарик.

## Демонтаж голівки пристрою

### ⚠ ОБЕРЕЖНО

Ультрафіолетове випромінювання УФ-лампи може пошкодити очі та шкіру.

- Ніколи не використовуйте ультрафіолетову лампу поза корпусом або у пошкодженому корпусі.
- Відключіть пристрій від електромережі перед початком робіт з технічного обслуговування або перед заміною ультрафіолетової лампи.

### ⚠ ОБЕРЕЖНО

Кварцове скло та ультрафіолетова лампа можуть розбитись та спричинити порізи.

- Будьте обережні під час роботи з ультрафіолетовим очищувачем, щоб уникнути порізів.
- Уникайте ударів, струсів та раптових рухів, щоб не розбилось скло.

### ⚠ ОБЕРЕЖНО

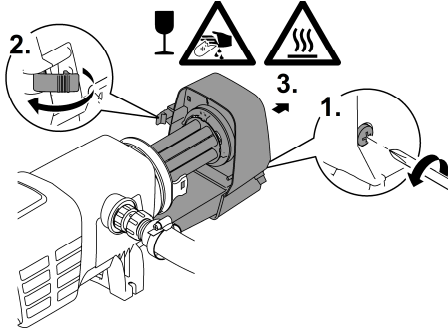
Гарячі лампи. Небезпека отримати опіки в разі доторкання.

- Вимкніть УФ-очисник і перед зніманням лампи зачекайте кілька хвилин, щоб вона охолола.

Необхідно виконати наступні дії:

1. Відпустити запобіжний гвинт до моменту, коли його виштовхне сила пружини.  
– Запобіжний гвинт не викручується повністю.
2. Відкрити фіксатор.
3. Обережно витягти головку пристрою з корпусу.

ⓘ З міркувань безпеки ультрафіолетову лампу можна вмикати тільки тоді, коли ультрафіолетовий очищувач правильно встановлений у пристрій.

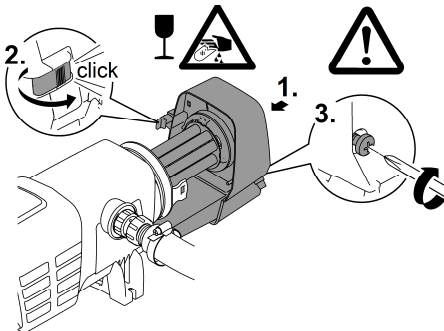


BTN0006

## Монтаж голівки пристрою

Необхідно виконати наступні дії:

1. Обережно вставити головку пристрою в корпус.
2. Закріпити головку пристрою фіксатором.
3. Запобіжний гвинт закрутити й міцно затягнути.  
– Пристрій захищено від проникнення вологи, тільки коли запобіжний гвинт є міцно затягнутим.



BTN0010

## Заміна ультрафіолетової лампи

Замінити УФ-лампи не пізніше ніж через 12 000 годин роботи. Таким чином забезпечується оптимальний результат фільтрування.

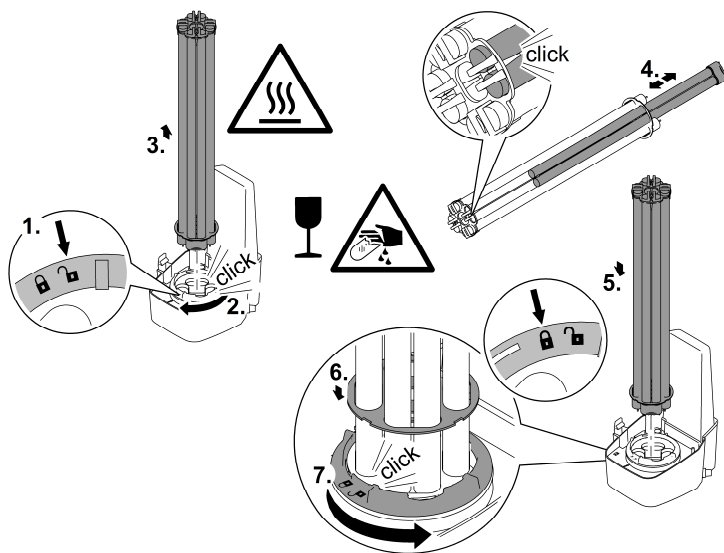
- На світлодіодній смузі на панелі керування блимає один світлодіод. Ця індикація стану сигналізує, що необхідно замінити УФ-лампи.
- Використовуйте лише УФ-лампи, позначення та потужність яких збігаються з даними на паспортній табличці. (→ **Технічні характеристики**)

Умова:

- Головку пристрою знято. (→ **Демонтаж голівки пристрою**)

Необхідно виконати наступні дії:

1. Повернути стопорне кільце ліворуч до упору.
  - Поворот у напрямку символу «замок відкрито».
2. Обережно витягти пакет УФ-ламп із патронів у голівці пристрою.
3. Замінити УФ-лампи.
  - Забруднення на склі лампи згорають і можуть негативно впливати на ресурс УФ-ламп. Тому брати УФ-лампи можна тільки серветкою або чистими рукавичками.
  - Старі УФ-лампи обережно вивільнити з тримача ламп і витягти з обойми.
  - Нові УФ-лампи просунути через обойму, доки верхня частина ламп не зафіксується в тримачі.
4. Пакет УФ-ламп обережно вставити в патрони в голівці пристрою.
5. Насунути обойму на стопорне кільце.
6. Повернути стопорне кільце праворуч до упору.
  - Поворот у напрямку символу «замок закрито».
  - Стопорне кільце фіксує обойму, що забезпечує надійне положення УФ-ламп у патронах.



## Заміна несправних УФ-ламп

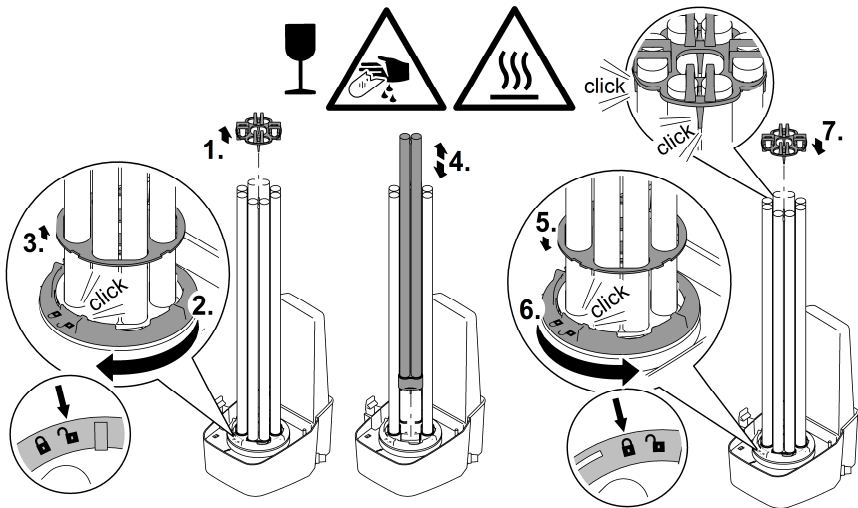
- Використовуйте лише УФ-лампи, позначення та потужність яких збігаються з даними на паспортній табличці. (→ **Технічні характеристики**)

Умова:

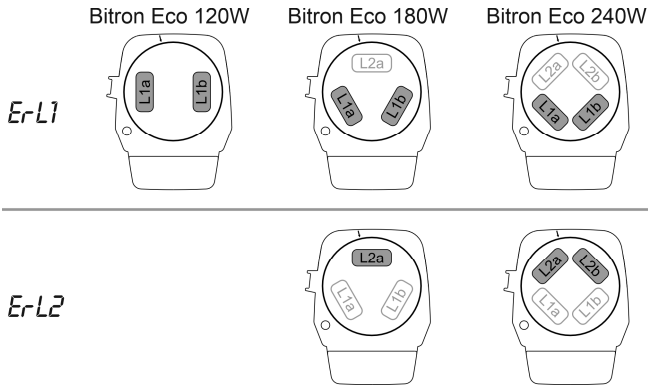
- Головку пристрою знято. (→ **Демонтаж голівки пристрою**)

Необхідно виконати наступні дії:

1. Обережно зняти тримач з УФ-ламп.
2. Повернути стопорне кільце ліворуч до упору.
  - Поворот у напрямку символу «замок відкрито».
3. Провести обойму вздовж УФ-ламп і зняти.
4. Замінити несправні УФ-лампи.
  - Визначати несправні УФ-лампи у відповідній ламповій парі (L1a/L1b або L2a/L2b) слід таким чином: замінити одну з двох УФ-ламп і зібрати пристрій. Якщо системне повідомлення все ще відображається, поверніть стару УФ-лампу на місце й замініть другу лампу. Якщо системне повідомлення залишається, несправними є обидві УФ-лампи.
5. Провести обойму вздовж УФ-ламп і насунути на стопорне кільце.
6. Повернути стопорне кільце праворуч до упору.
  - Поворот у напрямку символу «замок закрито».
  - Стопорне кільце фіксує обойму, що забезпечує надійне положення УФ-ламп у патронах.
7. Тримач ламп обережно насунути на УФ-лампи, щоб усі верхні частини ламп зафіксувалися.



BTN0012



BTN0002

## Очистити/замінити кварцове скло

### ⚠ ОБЕРЕЖНО

Кварцове скло та ультрафіолетова лампа можуть розбитись та спричинити порізи.

- ▶ Будьте обережні під час роботи з ультрафіолетовим очищувачем, щоб уникнути порізів.
- ▶ Уникайте ударів, струсів та раптових рухів, щоб не розбилось скло.

### ПРИМІТКА

Пристрій може бути пошкоджений, якщо відбулось раптове блокування подачі води з вихідного отвору (наприклад, заслінка). Раптове блокування потоку води може привести до підвищення тиску на понад 1 бар (гідравлічний удар).

- ▶ Вимкнення: Спочатку вимикайте насос, а потім закривайте заслінку. При експлуатації у фільтрувальній системі спочатку вимикайте фільтрувальну систему.
- ▶ Увімкнення: Спочатку відкривайте заслінку, а потім вмикайте насос. При експлуатації у фільтрувальній системі вмикайте її в останню чергу.
- ▶ В якості альтернативи, встановіть заслінку перед входом.

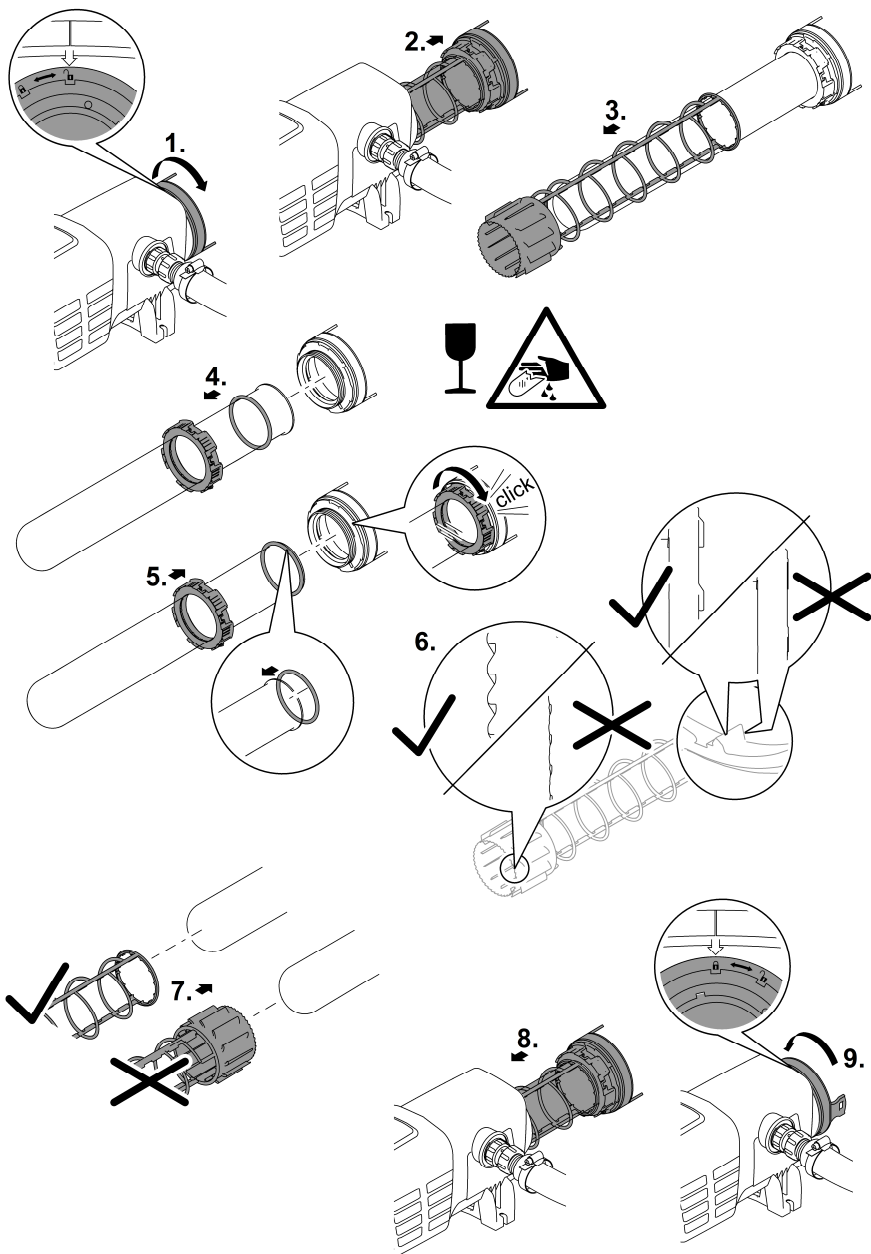
Умова:

- Головку пристрою знято. (→ **Демонтаж голівки пристрою**)

Необхідно виконати наступні дії:

1. Повернути кришку корпусу вліво до упору.
  - Поворот у напрямку символу «замок відкрито».
  - Кришка корпусу може сидіти дуже міцно. За необхідності проведіть через вушка прут, аби досягти більшого ефекту важеля.
2. Обережно витягти з корпусу кварцове скло й очисний ротор.
3. Очистити кварцове скло й очисний ротор.
  - Витягти очисний ротор і почистити щіточкою під струменем води.
  - Витерти кварцове скло вологою ганчіркою.
  - Ретельно почистити корпус пристрою ззовні та всередині.
4. Пошкоджене або сильно подряпане кварцове скло замінити.
  - Затискний гвинт послабити й витягти кварцове скло разом з ущільнювальним кільцем із кришки корпусу.
  - Очистити ущільнювальне кільце і змастити мастилом OASE (номер для замовлення 27872). Пошкоджене ущільнювальне кільце замінити.
5. Вставити кварцове скло з кільцем у кришку корпусу й повернути затискний гвинт до упору.
  - Ущільнювальне кільце протягнути через відігнутий край, аби мастило не потрапило на кварцове скло.
  - Затискний гвинт повинен зафіксуватися з відчутним звуком, інакше кришка корпусу не зможе стати в корпус.
6. Перевірити на очисному роторі знос профілю з обох торцевих сторін і на внутрішніх поверхнях.
  - Коли профіль зношено, очисний ротор важко обертається і його необхідно замінити.
7. Очисний ротор насунути на кварцове скло.
  - Переконайтесь у правильності положення.
8. Обережно вставити кварцове скло й очисний ротор в корпус.
9. Повернути кришку корпусу вправо до упору.
  - Поворот у напрямку символу «замок закрито».





UK

BTN0011

## Зберігання пристрою, в т. ч. взимку

### Пристрій захищений від замерзання (напр., в гаражі або у приміщенні)

Експлуатація пристрою можлива, якщо підтримується мінімальна температура води +4 °С.

### Пристрій захищений від замерзання (напр., розташування на відкритій місцевості)

При зниженні температури нижче нуля пристрій необхідно демонтувати. Проведіть ретельну очистку і перевірте пристрій на наявність ушкоджень.

## Усунення несправностей

### Несправності

Несправність	Причина	Усунення
Вода не прозора (позеленіння)	Вода дуже забруднена або засмічена	<ul style="list-style-type: none"><li>• Очистити ставок від водоростей та листя</li><li>• Провести комплексне очищення</li><li>• Замінити воду, видалити зі ставка водорості та листя</li><li>• Провести комплексне очищення</li><li>• Замінити воду</li></ul>
	Недостатнє протікання води у ставку	<ul style="list-style-type: none"><li>• Подбати про достатнє перемішування води у ставку</li><li>• Розташувати насос в іншому місці</li><li>• Застосувати більш потужний насос</li></ul>
	Недостатня потужність УФ-ламп	Замінити УФ-лампи після 12 000 годин роботи
	Кварцове скло забруднене	Очистити кварцове скло (→ <b>Очистити/замінити кварцове скло</b> )
	Подряпини на кварцовому склі	<ul style="list-style-type: none"><li>• Замінити кварцове скло (→ <b>Очистити/замінити кварцове скло</b>)</li><li>• При зношеному профілі замінити очисний ротор (→ <b>Очистити/замінити кварцове скло</b>)</li></ul>
	Пристрій не активовано	OFF-режим завершити й вибрати економний режим
	Кварцове скло забруднене, бо очисний ротор не обертається	<ul style="list-style-type: none"><li>• Очистити очисний ротор і кварцове скло (→ <b>Очистити/замінити кварцове скло</b>)</li><li>• За потужності насоса &lt; 10 000 л/рік використовувати вхідне сопло для приведення в дію очисного ротора</li><li>• При зношеному профілі замінити очисний ротор</li></ul>
	<ul style="list-style-type: none"><li>• Перевірка: зняти головку пристрою, включити фільтрувальний насос і по-світити кишеньковим ліхтариком у корпусі</li></ul>	

Несправність	Причина	Усунення (→ Очистити/замінити кварцове скло)
Пристрій не працює	Мережевий штекер не підключено Підключення неправильне	Підключити мережний штекер Перевірити підключення до електромережі
Лампа не світиться	Спрацювало аварійне відключення	З міркувань безпеки в разі відкриття пристрою лампи вимикаються. У разі несправності ламп на дисплеї відображається $E_rL1$ або $E_rL2$ .
У місці приєднання до фільтра утворюються краплі	Недостатнє ущільнення	<ul style="list-style-type: none"> <li>Перевірити місце встановлення ущільнення</li> <li>Підтягнути гвинтове з'єднання</li> </ul>
Не вдається зняти головку пристрою	Не відпущено запобіжний гвинт У пристрої утворився вакуум	Відпустити запобіжний гвинт Увімкнути пристрій і дати йому прогрітися кілька хвилин, потім витягти мережний штекер і зняти головку пристрою
Відображення різних значень температури в разі використання декількох пристроїв OASE з індикацією температури	Діапазон допуску для вимірювання температури	<p>Датчики температури можуть мати похибку до <math>\pm 1\text{ }^\circ\text{C}</math>. Якщо одночасно використовуються інші пристрої з індикацією температури, показання можуть мати відхилення одне від одного до <math>2\text{ }^\circ\text{C}</math>.</p> <ul style="list-style-type: none"> <li>Рекомендація: середнє арифметичне з усіх показаних значень дає найбільш наближене до фактичного значення температури.</li> <li>При прямих сонячних променях можливі ще більші відхилення. Тому пристрої необхідно захищати від прямих сонячних променів.</li> </ul>

## Системні повідомлення

Системні повідомлення відображаються на дисплеї. Якщо є одночасно декілька системних повідомлень, завжди виводиться найстаріше повідомлення.

- 4-значне повідомлення відображається шляхом послідовної зміни відповідних двох знаків на дисплеї.
- Як тільки причину усунуто, системне повідомлення зникає.

Системне повідомлення	Причина	Усунення
<i>E11</i>	<ul style="list-style-type: none"><li>• Головку пристрою знято</li><li>• Головку пристрою неправильно встановлено в корпусі</li></ul>	Вставити головку пристрою в корпус, закрити фіксатором й закріпити гвинтом
<i>E55</i> Пристрій вимкнувся	Пристрій перегрівся	<ul style="list-style-type: none"><li>• Захистити пристрій від прямого сонячного випромінювання</li><li>• Забезпечити постійне протікання води через корпус</li><li>• Після охолодження пристрій знову вмикається самостійно, і активується останній вибраний режим роботи</li></ul>
<i>E57</i> Пристрій вимкнувся	Температура пристрою була перевищена п'ять разів поспіль	<ul style="list-style-type: none"><li>• Усунути причину перегріву (наприклад, пряме сонячне випромінювання, відсутність протікання води)</li><li>• Утримувати кнопку натиснутою шість секунд</li></ul>
<i>E11</i>	УФ-лампа «L1a» та/або «L1b» несправна	<ul style="list-style-type: none"><li>• Замінити несправну УФ-лампу (→ <b>Чистка і догляд</b>)</li><li>• <i>E11</i> не гасне: Необхідно проконсультуватись із сервісною службою компанії OASE</li></ul>
<i>E12</i> Bitron Eco 180 Вт	УФ-лампа «L2a» несправна	<ul style="list-style-type: none"><li>• Замінити несправну УФ-лампу (→ <b>Чистка і догляд</b>)</li><li>• <i>E12</i> не гасне: Необхідно проконсультуватись із сервісною службою компанії OASE</li></ul>
Bitron Eco 240 Вт	УФ-лампа «L2a» та/або «L2b» несправна	<ul style="list-style-type: none"><li>• Замінити несправну УФ-лампу (→ <b>Чистка і догляд</b>)</li><li>• <i>E12</i> не гасне: Необхідно проконсультуватись із сервісною службою компанії OASE</li></ul>
<i>88</i> Блимає значення температури	Температура води < 4 °C	Забезпечити температуру води щонайменше 4 °C або вивести пристрій із експлуатації (→ <b>Зберігання пристрою, в т. ч. взимку</b> )
<i>L0</i>	Температура оточення < -9 °C	Індикатор температури вийшов з ладу, подальша експлуатація є нераціональною

## Технічні характеристики

<b>Bitron Eco</b>		<b>120 Вт</b>		<b>180 Вт</b>		<b>240 Вт</b>	
Напруга живлення		220–240 В змін- ного струму, 50/60 Гц		220–240 В змін- ного струму, 50/60 Гц		220–240 В змін- ного струму, 50/60 Гц	
Споживана потужність		Вт	120	180	240		
Потужність УФ-ламп		Вт	120	180	240		
Тип УФ-ламп	Тип	60 Вт TC-L (UV-C)		60 Вт TC-L (UV-C)		60 Вт TC-L (UV-C)	
	Ресурс	год	12000	12000	12000		
Температура води	Допустимий діапазон	°C	+ 4 ... + 35	+ 4 ... + 35	+ 4 ... + 35		
Датчик температури	Допуск	°C	± 1	± 1	± 1		
Мережевий кабель	Довжина	м	5	5	5		
Вхід	Кількість З'єднання	1		1		1	
		мм	38/50	38/50	38/50		
		дюйм	1½ / 2	1½ / 2	1½ / 2		
Вихід	Кількість З'єднання	2		2		2	
		мм	38/50	38/50	38/50		
		дюйм	1½ / 2	1½ / 2	1½ / 2		
Інтенсивність потоку	макс.	л/год	50000	50000	50000		
Робочий тиск	макс.	бар	1	1	1		
Розміри	довжина x ширина x ви- сота	мм	725 × 227 × 248	725 × 227 × 248	725 × 227 × 248		
Вага	без води	кг	7,9	7,9	8,1		
	із водою	кг	15,8	15,8	16,0		

## Деталі, що швидко зношуються

- Ультрафіолетова лампа, кварцове скло та ущільнювальне кільце для кварцового скла
- Очисний ротор
- Тримач ламп

## Утилізація

### ПРИМІТКА

Цей пристрій заборонено утилізувати разом із побутовими відходами.

- ▶ Утилізуйте пристрій тільки через передбачену для цього систему повернення відходів для переробки.
  - ▶ Утилізуйте УФ-лампи лише через передбачену для цього систему повернення для переробки.
  - ▶ Попередньо необхідно відрізати кабель живлення, щоб зробити пристрій непридатним для використання.
-

## **⚠ ПРЕДУПРЕЖДЕНИЕ**

- ▶ Перед контактом с водой отключите от электросети все находящиеся в воде электроустройства. Иначе в результате поражения током возможны серьезные травмы или смерть.
  - ▶ Дети от 8 лет и старше, а также люди с ограниченными физическими, органолептическими или ментальными возможностями, люди с небольшим опытом и объемом знаний могут пользоваться этим устройством, находясь при этом под контролем взрослых или получив от них советы по безопасному обращению с устройством и поняв опасности при работе с ним. Дети не должны играть с устройством. Дети не должны чистить или ремонтировать устройство без надлежащего контроля со стороны взрослых.
- 

## **Указания по технике безопасности**

### **Электрическое соединение**

- Для электроподключения вне помещений действуют особые инструкции. Работы по электроподключению должен выполнять только квалифицированный электрик.
  - Квалифицированный электрик должен иметь специальное образование, обладать знаниями и опытом и должен иметь право выполнять работы по электроподключению вне помещений. Квалифицированный электрик должен быть осведомлен о наличии возможных опасностей и должен соблюдать местные и общегосударственные нормы, инструкции и постановления.
  - При возникновении вопросов и проблем обращайтесь к специалисту-электрику.
- Подключайте устройство к сети только в том случае, когда электрические характеристики устройства соответствуют данным сетевого электропитания.
- Подключайте устройство только к розетке, установленной по инструкции. Устройство должно быть защищено автоматическим выключателем с максимальным расчетным током утечки 30 мА.
- Удлинитель и распределители (например, колодки) должны быть предназначены для использования на открытом воздухе (защищены от водяных брызг).
- Защищайте от влаги открытые штекеры и гнезда розеток.

## Безопасная эксплуатация

- Нельзя пользоваться устройством, если его корпус или электрические кабели повреждены.
- Данное устройство нужно утилизировать, если его сетевая кабель окажется поврежденным. Сетевую кабель замене не подлежит.
- Не переносите и не тяните устройство, держа его за электрический кабель!
- Укладывайте электрокабели так, чтобы они были защищены от возможных повреждений и чтобы люди не могли через них споткнуться.
- Запрещается вносить изменения в конструкцию устройства.
- В устройстве разрешается выполнять только те работы, которые описаны в данном руководстве по эксплуатации.
- Используйте только оригинальные запчасти и принадлежности.

## Использование прибора по назначению

Описанное в данном руководстве по эксплуатации изделие разрешается использовать только следующим образом:

- Для чистки садовых и плавательных прудов, бассейнов и аквариумов.
- При соблюдении технических параметров. (→ **Технические параметры**)

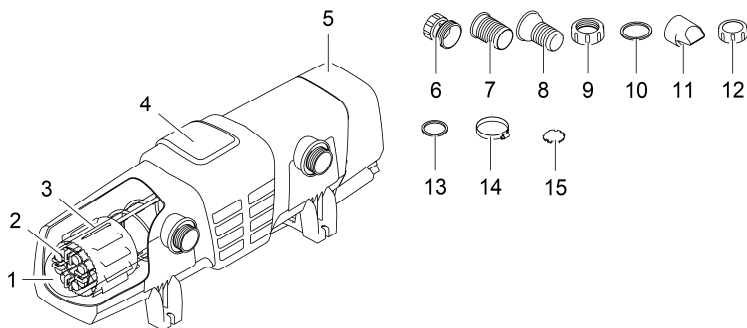
На прибор распространяются следующие ограничения:

- Этот продукт не предназначен для общего освещения, его нужно использовать только для описанных целей применения.
- Запрещается использовать УФ-лампу вне корпуса или для применения в других целях. УФ-излучение даже в малых дозах опасно для глаз и кожи!
- Работать с другой жидкостью, кроме воды, запрещается.
- Никогда не эксплуатируйте без протока воды.
- Не разрешается использование ни для производственного, ни для промышленного назначения.
- Запрещается использовать для стерилизации питьевой воды или иных жидкостей.
- Не использовать в контакте с химикатами, пищевыми продуктами, легковоспламеняющимися или взрывчатыми материалами.



# Описание изделия

## Обзор



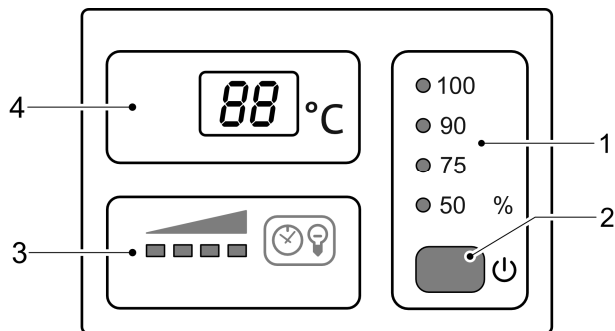
BTN0003

**Поз. Количес-тво** **Bitron Eco 120 W, 180 W, 240 W**

1	1	Кварцевое стекло
2		УФ-лампы
	2	Bitron Eco 120 Вт
	3	Bitron Eco 180 Вт
	4	Bitron Eco 240 Вт
3	1	Очистной ротор
4	1	Корпус
5	1	Головка прибора с блоком управления
Отдельная упаковка с соединительными элементами:		
6	1	Адаптер 38/50 мм (1½ дюйма / 2 дюйма) для подсоединения шлангового нако- нечника на выходе
7	2	Шланговый наконечник 50 мм (2 дюйма) для входа или выхода
8	2	Шланговые наконечники 38 мм (1½ дюйма) для входа или выхода
9	2	Накидная гайка 50 мм (2 дюйма) для закрепления шлангового наконечника (7, 8)
10	2	Плоское уплотнение 57 × 48 × 3 мм для накидной гайки (9)
11	1	Впускное сопло для приведения в действие очистного ротора • Следует использовать при расходе воды < 10 000 л/ч на входе.
12	1	Заглушка 38 мм (1½ дюйма) для закрытия выхода
13	2	Плоское уплотнение 45 × 33 × 3 мм для заглушки (12) и адаптера (6)
14	2	Шланговый зажим 40 ... 60 мм
15	1	Байпасный затвор для держателя мембраны • Необходим при монтаже на фильтре, если выход должен быть закрыт. • Держатель с байпасной мембраной располагается на выходе напротив входа (при поставке).

RU

## Обзор блока управления



BTN0007

- |   |                             |   |
|---|-----------------------------|---|
| 1 | Режим работы                | Четыре режима работы для облучения водорослей и микроорганизмов в зависимости от потребности (→ <b>Выбор режима работы</b> ) <ul style="list-style-type: none"><li>• Светодиодные индикаторы показывают выбранный режим работы</li><li>• Светодиодный индикатор горит синим светом: УФ-лампы включены</li><li>• Светодиод светится зеленым цветом: УФ-лампы выключены</li></ul>   |
| 2 | Кнопка                      | Функции: <ul style="list-style-type: none"><li>• Включить/выключить прибор (→ <b>Включение/выключение</b>)</li><li>• Выбрать режим работы (→ <b>Выбор режима работы</b>)</li><li>• Считать остаточный срок службы УФ-ламп (→ <b>Сброс показаний счетчика отработанных часов</b>)</li><li>• Сброс показаний счетчика отработанных часов (→ <b>Сброс показаний счетчика отработанных часов</b>)</li></ul>   |
| 3 | Индикатор состояния УФ-ламп | Светодиодные индикаторные полосы для отображения остаточного срока службы: <ul style="list-style-type: none"><li>• Горят четыре светодиода индикатора: 9001 ... 12 000°часов</li><li>• Горят три светодиода индикатора: 6001 ... 9000°часов</li><li>• Горят два светодиода индикатора: 3001 ... 6000°часов</li><li>• Горит один светодиодный индикатор: 1 ... 3000°часов</li><li>• Светодиодный индикатор мигает: заменить УФ-лампы</li><li>• Все светодиодные индикаторы выключены: минимум одна УФ-лампа неисправна</li></ul> |
| 4 | Дисплей                     | Индикация рабочего состояния: <ul style="list-style-type: none"><li>• Отображение текущей температуры воды в °C</li><li>• Отображение системных сообщений (→ <b>Сообщения системы</b>)</li><li>• Отображение остаточного срока службы УФ-ламп (→ <b>Сброс показаний счетчика отработанных часов</b>)</li></ul>  |

## Технические характеристики

**Bitron Eco 120 W, 180 W, 240 W** за счет своей мощности облучения, продолжительности пребывания воды в устройстве и смешивания является мощным УФ-очистителем для борьбы с водорослями и болезнетворными бактериями.

- УФ-лампы включаются и выключаются по мере необходимости в соответствии с фазами роста плавающих водорослей. За счет этого достигается максимальный результат при минимальном расходе энергии.
- С помощью блока управления мощность можно подбирать индивидуально.
- Автоматическое байпасное регулирование обеспечивает идеальную комбинацию из пропускной способности и мощности облучения.
- Длительное время пребывания воды в крупногабаритном корпусе усиливает бактерицидный эффект.
- Подходит для установки в фильтрационные системы OASE ProfiClear, BioTec 30 и BioTec Screenmatic.
- Очистной ротор постоянно очищает кварцевое стекло от загрязнений.
- Срок службы 60-киловаттных энергосберегающих ламп составляет 12 000 часов.
- Электронный пускорегулирующий аппарат почти не потребляет электроэнергии.
- Для замены УФ-ламп кварцевое стекло снимать не нужно. Фильтрационная система может постоянно оставаться в эксплуатации.

## Символы на приборе



Прочтите руководство по эксплуатации.



Защитите прибор от минусовых температур.



Защитите прибор от воздействия прямых солнечных лучей.



Опасное УФ-излучение!



Данный прибор нельзя утилизировать вместе с обычными домашними отходами.

**IP24**

Прибор защищен от брызг воды и касания опасных частей.

**$p_{\max} = 1 \text{ bar}$**

Максимально допустимое рабочее давление: 1 бар.

**$T_w = +4 - 35^\circ\text{C}$**

Допустимая температура воды: от + 4 °C до + 35 °C.

# Установка и подсоединение

## Работа с водой в бассейне или соленой водой

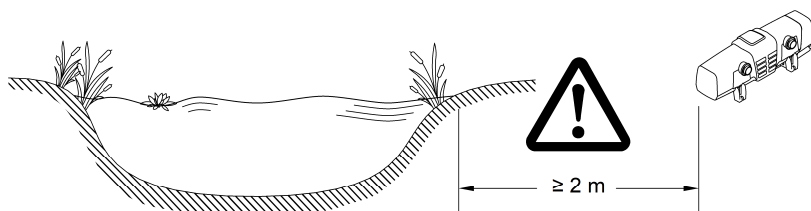
- При работе с водой в бассейне или соленой водой необходимо соблюдать следующие предельные значения:

Модель	Вода в бассейне	Соленая вода
Значение pH	7,2 ... 7,6	7,5 ... 8,5
Свободный хлор	0,3 ... 0,6 мг/л	< 0,3 мг/л
Связанный хлор	< 0,2 мг/л	–
Содержание хлоридов	< 200 мг/л	–
Содержание солей	–	< 3,5%
Температура воды	+4 ... +30°C	+4 ... +25°C

- Вода в бассейне или соленая вода может оказывать вредное воздействие на оптику прибора. Гарантия на эти повреждения не распространяется.

## Соблюдение расстояний

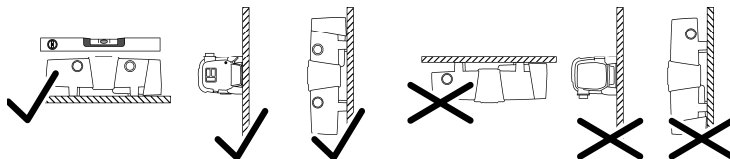
- Безопасное расстояние от прибора до воды должно составлять не менее 2 м.
- Оставьте достаточно места для выполнения техналадочных работ.
  - Предусмотреть минимум двойную ширину корпуса для снятия головки прибора.



BTN0018

## Автономный режим

- Размещайте устройство только в разрешенных позициях. Благодаря этому гарантируется исправный режим работы.
- Учитывать необходимые расстояния. (→ **Соблюдение расстояний**)
- Использовать крепежный материал, который подходит для грунта. Крепление должно надежно удерживать прибор. Учитывать массу. (→ **Технические параметры**)
- Вставить задвижку в линию подвода воды перед входом прибора, если прибор устанавливается ниже уровня воды. Во время работ по техническому обслуживанию подвод воды можно блокировать.



BTN0008

## Подключить вход

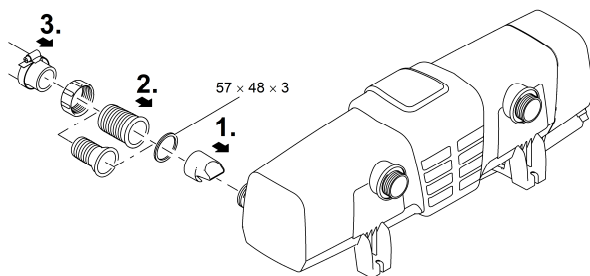
Используйте шланги, предназначенные для давления не менее 1 бар.

Рекомендуемые комбинации для использования шланговых наконечников:

Вход	Выход 1	Выход 2 (напротив входа)	Необходимые принадлежности
50 мм (2 дюйма)	50 мм (2 дюйма)	закрыт	–
38 мм (1½ дюйма)	38 мм (1½ дюйма)	закрыт	–
38 мм (1½ дюйма)	38 мм (1½ дюйма)	38 мм (1½ дюйма)	Для выхода 2 шланговый наконечник 38 мм (1½ дюйма) с накидной гайкой 38 мм (1½ дюйма)
50 мм (2 дюйма)	38 мм (1½ дюйма)	38 мм (1½ дюйма)	

Необходимо выполнить следующие действия:

1. Вставить впускное сопло во вход.
  - Впускное сопло требуется только при расходе воды < 10 000 л/ч, чтобы ротор очистки бесперебойно вращался.
2. Шланговый наконечник с накидной гайкой и уплотнением прикрутить ко входу.
3. Протянуть хомут для шланга через шланг, вставить шланг на шланговый наконечник и закрепить при помощи хомута для шланга.

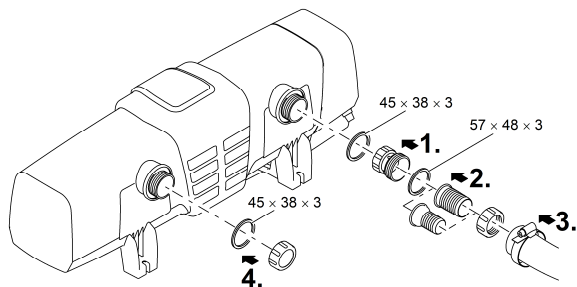


BTN0004

## Подключить выход

Необходимо выполнить следующие действия:

1. Адаптер с уплотнением прикрутить к выходу и крепко затянуть вручную.
2. Ступенчатый штуцер для шланга с накидной гайкой и уплотнением прикрутить к адаптеру.
3. Протянуть хомут для шланга через шланг, вставить шланг на шланговый наконечник и закрепить при помощи хомута для шланга.
4. Заглушку с плоским уплотнением прикрутить к выходу.  
– Заглушка должна закрывать выход напротив входа, чтобы основной поток воды направлялся вдоль УФ-ламп и как можно дольше облучался.



BTN0013

## Подключить устройство к проточному фильтру

- Учитывать необходимые расстояния. (→ **Соблюдение расстояний**)
- Вставить задвижку в линию подвода воды перед входом прибора, если прибор устанавливается ниже уровня воды. Во время работ по техническому обслуживанию подвод воды можно блокировать.

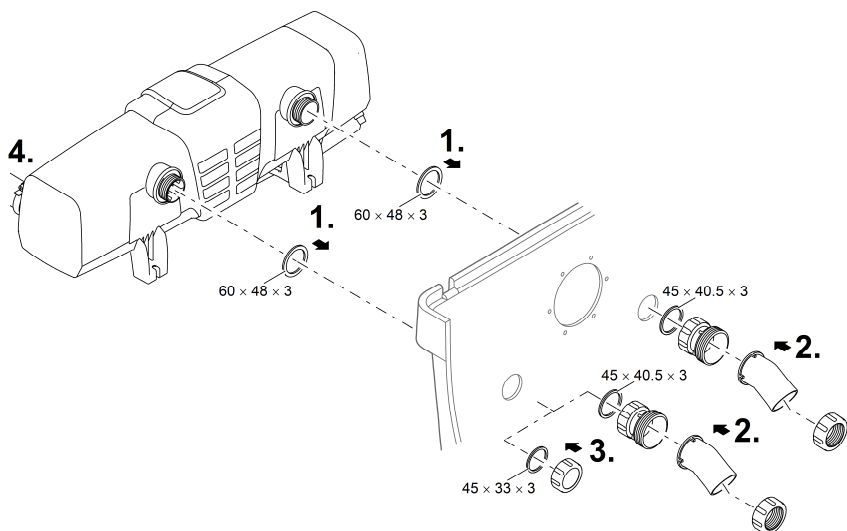
## ProfiClear Premium / ProfiClear Classic

Глава описывает подключение УФ-прибора предварительной очистки Bitron при насосной системе.

- Соблюдать указания в руководстве по эксплуатации проточного фильтра.
- Байпасная мембрана смонтирована при поставке и находится в выходе напротив входа.
- Компания «OASE» рекомендует закрывать байпас в следующих ситуациях:
  - Острые бактериальные проблемы, такие как заболевания или помутнение из-за размножения бактерий.
  - Незначительный расход воды:  
Bitron Eco 120 Вт: < 10 000 л/ч  
Bitron Eco 180 Вт: < 13 000 л/ч  
Bitron Eco 240 Вт: < 15 000 л/ч

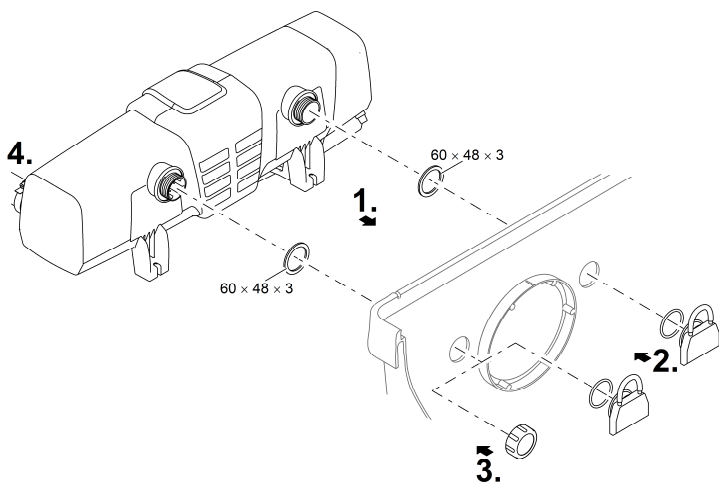
Необходимо выполнить следующие действия:

1. Провести выходы с плоскими уплотнениями через отверстия в стенке емкости.
2. Установить водозабор:
  - ProfiClear Premium: Сначала прикрутить адаптеры к выходам и крепко затянуть вручную, потом прикрутить к адаптерам 30°-впускные колена с накидными гайками и крепко затянуть вручную. Направить отверстия вниз.
  - ProfiClear Classic: Прикрутить к адаптерам впускные сопла с уплотнительными кольцами круглого сечения и крепко затянуть вручную.
3. Закрывать байпас (опция):
  - ProfiClear Premium: Вместо адаптера и впускного колена закрутить на выходе заглушку.
  - ProfiClear Classic: Вместо впускного сопла закрутить на выходе заглушку.
4. Подключить блок Bitron к фильтровальному насосу. (→ **Подключить вход**)



BTN0015

RU



BTN0017

## BioTec ScreenMatic

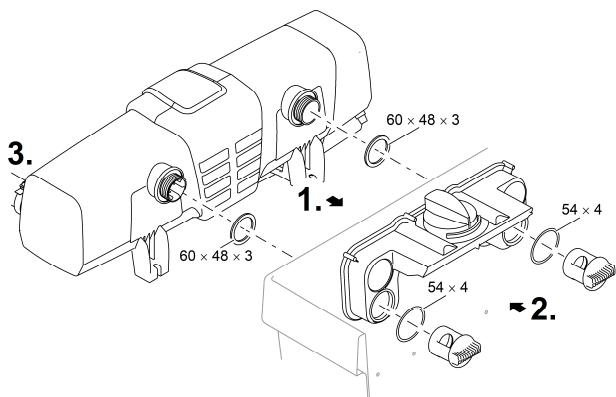
- Соблюдать указания в руководстве по эксплуатации проточного фильтра.

### С байпасом

- Байпасная мембрана смонтирована при поставке и находится в выходе напротив входа.

Необходимо выполнить следующие действия:

1. Провести выходы с плоскими уплотнениями через отверстия в стенке емкости в распределитель.
2. Прикрутить к выходам проходные винты с уплотнительными кольцами круглого сечения и крепко затянуть вручную.
3. Подключить блок Vitron к фильтровальному насосу. (→ **Подключить вход**)



BTN0005

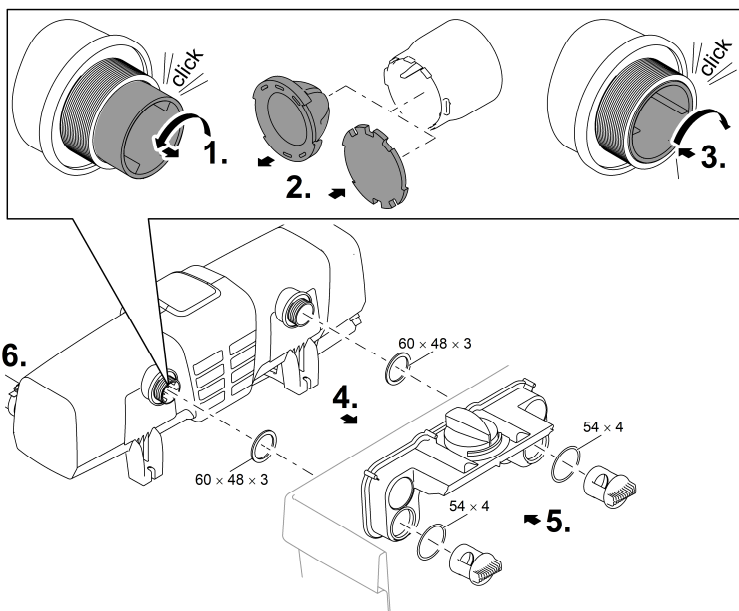


## Без байпаса

- Компания «OASE» рекомендует закрывать байпас в следующих ситуациях:
  - Острые бактериальные проблемы, такие как заболевания или помутнение из-за размножения бактерий.
  - Незначительный расход воды:
    - Bitron Eco 120 Вт: < 10 000 л/ч
    - Bitron Eco 180 Вт: < 13 000 л/ч
    - Bitron Eco 240 Вт: < 15 000 л/ч

Необходимо выполнить следующие действия:

1. Повернуть держатель байпаса налево, пока не раздаться щелчок, и вынуть из выхода.
2. Вытащить байпасную мембрану из держателя байпаса и вставить байпасный затвор в держатель байпаса.
  - Байпасный затвор вставляется в держатель байпаса только в одном положении.
3. Установить держатель байпаса в выход и повернуть направо, пока не раздаться щелчок.
  - Держатель байпаса зафиксирован.
4. Провести выходы с плоскими уплотнениями через отверстия в стенке емкости в распределитель.
5. Прикрутить к выходам проходные винты и крепко затянуть вручную.
6. Подключить блок Bitron к фильтровальному насосу. (→ **Подключить вход**)



## Пуск в эксплуатацию

### УКАЗАНИЕ

Устройство может сломаться, если поток воды из его выхода внезапно перекрыть (напр. запорной задвижкой). При внезапном прерывании потока воды может на короткое время повыситься давление более чем на 1 бар (гидравлический удар).

- ▶ Выключить: Сначала выключите насос, а затем закройте запорную задвижку. При эксплуатации в фильтрационной системе сначала выключите фильтрационную систему.
- ▶ Включить: Сначала откройте запорную задвижку, а затем включите насос. При эксплуатации в фильтрационной системе в последнюю очередь включайте фильтрационную систему.
- ▶ В качестве альтернативного варианта можно перед входом установить запорную задвижку.

- ❗ Новым фильтрам требуется ок. 3 - 4 недель для полноценного развития биологии в приборе. В течении этого времени, а также при температуре воды <10 °C возможно переливание фильтра. В этом случае очистка фильтра не требуется.
  - При использовании активаторов, медикаментов или средств для ухода за прудом выключать УФ-прибор предварительной очистки минимум на 36 часов для того, чтобы не помешать действию средств.
- ❗ При поставке прибор выключен. На дисплее отображается **OFF**.
  - После сооружения нового пруда начинайте облучение не раньше, чем через 36 часов, чтобы как можно быстрее могла развиваться устойчивая экосистема пруда.

## Последовательность пуска в эксплуатацию

- Включить насос.
- Проверить на герметичность все места соединений.
- Подсоединить устройство к электросети.
  - Прибор включается в последнем выбранном режиме работы.
  - При необходимости включить прибор. (→ **Включение/выключение**)
- Выбрать режим работы.
  - Садовый пруд подвергается многочисленным факторам воздействия, которые способствуют росту водорослей (напр., воздействие солнечных лучей, внесение питательных веществ, естественная растительность). Поэтому подходящий экономичный режим можно определить только индивидуально.
  - Соблюдать указания по выбору подходящего режима работы. (→ **Выбор режима работы**)

# Обслуживание

## Включение/выключение

Функция	Нужно выполнить следующее	Указание
Включить	Нажмите <input type="checkbox"/> .	<ul style="list-style-type: none"><li>• Активен режим работы «50%».</li><li>• Дисплей отображает текущую температуру воды.</li><li>• Индикатор состояния УФ-ламп горит.</li></ul>
Выключить	Несколько раз нажимайте <input type="checkbox"/> , пока после режима работы «100%» не выключатся УФ-лампы.	<ul style="list-style-type: none"><li>• Последовательность включения: 50% – 75% – 90% – 100% – Выкл.</li><li>• На дисплее отображается <i>OFF</i>.</li><li>• При наличии неисправности на дисплее отображается соответствующее сообщение об ошибке.</li></ul>

## Выбор режима работы

Для облучения водорослей и микроорганизмов в зависимости от потребности можно выбрать один из четырех режимов работы.

Длительность облучения регулируется автоматически на основании измеренной температуры воды и выбранного режима работы. Соотношение продолжительности включения и выключения УФ-ламп зависит от режима работы. Чем больше процентное значение, тем дольше продолжительность включения по отношению к продолжительности выключения.

В режиме работы «100%» УФ-лампы постоянно включены.

Функция	Нужно выполнить следующее	Указание
Выбор режима работы	Нажимайте <input type="checkbox"/> до достижения нужного режима работы.	<ul style="list-style-type: none"> <li>• Последовательность включения: 50% – 75% – 90% – 100% – Выкл.</li> <li>• УФ-лампы включены: светодиодный индикатор горит синим светом.</li> <li>• УФ-лампы выключены: светодиодный индикатор горит зеленым светом (фаза экономии энергии в экономичном режиме).</li> <li>• Экономичный режим «50%» выбирать при незначительном загрязнении воды.</li> <li>• Экономичный режим «75%» или «90%» выбирать при более сильном загрязнении воды.</li> <li>• Режим работы «100%» выбирать при очень сильном загрязнении воды.</li> </ul> <p>Порядок действий при позеленении воды:</p> <ul style="list-style-type: none"> <li>• Начать с режима работы «100%». После достижения нужного результата перейти в экономичный режим «50%». Если вода опять позеленела, выбрать следующий по уровню экономичный режим, пока нужный результат не установится надолго.</li> </ul> <p>Порядок действий при прозрачной воде:</p> <ul style="list-style-type: none"> <li>• Начать с экономичного режима «50%». Если вода начинает зеленеть, выбрать следующий по уровню экономичный режим до тех пор, пока нужный результат не установится надолго.</li> </ul>

#### Продолжительность включения

	Режим работы 50% Значительная экономия энергии (50%)			Режим работы 75% Средняя экономия энергии (25%)			Режим работы 90% Незначительная экономия энергии (10%)		
	Вкл. [ч]	Выкл. [ч]	Длительность облучения [%]	Вкл. [ч]	Выкл. [ч]	Длительность облучения [%]	Вкл. [ч]	Выкл. [ч]	Длительность облучения [%]
Температура воды [°C]									
4	12	72	14	12	12	50	24	12	67
5 - 9	12	36	25	24	12	67	48	12	80
10 - 14	12	12	50	36	12	75	96	12	89
15 - 19	12	0	100	12	0	100	12	0	100
≥ 20	12	12	50	36	12	75	12	0	100

## Сброс показаний счетчика отработанных часов

При достижении максимального срока службы УФ-ламп светодиодный индикатор состояния УФ-ламп начинает мигать. Заменить УФ-лампы, чтобы обеспечить оптимальную мощность облучения. После этого необходимо сбросить показания счетчика отработанных часов.

- Точный остаточный срок службы УФ-ламп можно считать с дисплея.

Функция	Нужно выполнить следующее	Указание
Считывание остаточного срока службы УФ-ламп	<input type="checkbox"/> удерживать в нажатом состоянии ок. 6 с.	<ul style="list-style-type: none"><li>• 6-значное значение отображается на дисплее по две цифры поочередно.</li><li>• Для удобства считывания число отображается 3 раза с длительным интервалом.</li></ul> Пример: <i>01-11-54--01-11-54--01-11-54</i> <i>01-11-54</i> соответствует 11 154 часам остаточного срока службы
Сброс показаний счетчика отработанных часов	<input type="checkbox"/> удерживать в нажатом состоянии ок. 6 с, пока не отобразится состояние УФ-ламп. Пока отображается состояние УФ-ламп: <input type="checkbox"/> нажать снова и удерживать, пока все четыре светодиода индикатора состояния УФ-ламп не начнут мигать и на дисплее не погаснет <i>rE</i> .	<ul style="list-style-type: none"><li>• Когда <i>rE</i> погаснет, показания счетчика отработанных часов будут сброшены на 12 000 часов.</li><li>• При преждевременном отпускании кнопки показания счетчика отработанных часов не сбрасываются.</li></ul>

## Очистка и уход

### УКАЗАНИЕ

Не используйте агрессивные средства для чистки или химические растворители. Эти средства могут повредить корпус насоса, отрицательно повлиять на его рабочие функции и нанести ущерб животным, растениям и окружающей среде.

► Чистите устройство только с наружной стороны влажной тряпочкой.

---

- Рекомендуемое чистящее средство при стойких отложениях извести:
  - Очиститель насоса PumpClean OASE.
  - Бытовое моющее средство без содержания хлора и уксуса.

## Регулярные работы

Прибор необходимо регулярно проверять на безупречное функционирование. В зависимости от продолжительности эксплуатации и загрязнения воды интервалы для этого необходимо устанавливать индивидуально. Чем выше требования к очистке, тем чаще нужно проверять прибор. Что необходимо проверять:

- Состояние прибора на блоке управления. (→ **Обзор блока управления**)
- Функционирование ротора очистки. Возможен визуальный контроль при снятой головке прибора. (→ **Демонтаж головки устройства**)
  - Для лучшей видимости использовать карманный фонарик.

## Демонтаж головки устройства

### ⚠ ОСТОРОЖНО

Ультрафиолетовое излучение УФ-лампы может повредить глаза или кожу.

- УФ-лампу не разрешается использовать без корпуса или в поврежденном корпусе.
  - До начала работ по техобслуживанию или перед установкой УФ-лампы отсоедините устройство от электросети.
- 

### ⚠ ОСТОРОЖНО

Кварцевое стекло и УФ-лампа могут разбиться и вызвать порезы.

- Все работы с УФ-очистителем нужно выполнять осторожно, чтобы не порезаться.
  - Чтобы не разбить стекло избегайте сотрясений, толчков и резких движений.
- 

### ⚠ ОСТОРОЖНО

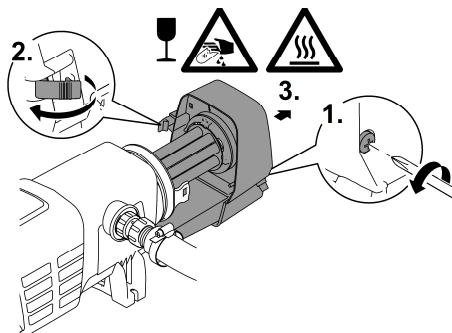
Горячая лампа. При прикосновении можно получить ожог.

- Отключить УФ очиститель и перед снятием подождать несколько минут, пока лампа не остынет.
-

Необходимо выполнить следующие действия:

1. Ослабить стопорный винт, пока его не вытолкнет наружу пружина.  
– Стопорный винт нельзя выкрутить полностью.
2. Открыть фиксатор.
3. Осторожно вытащить головку прибора из корпуса.

ⓘ Из соображений безопасности УФ-лампа включается только тогда, когда УФ-очиститель правильно установлен в устройстве.

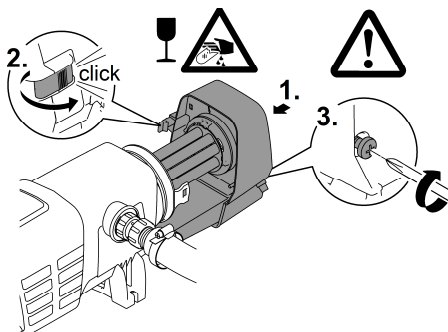


BTN0006

## Монтаж головки устройства

Необходимо выполнить следующие действия:

1. Осторожно вставить головку прибора в корпус.
2. Заблокировать головку прибора фиксатором.
3. Закрутить стопорный винт и крепко затянуть вручную.  
– Прибор защищен от проникновения влаги только с затянутым стопорным винтом.



BTN0010

RU

## Заменить УФ-лампу

Менять УФ-лампы максимум через 12 000 отработанных часов. Благодаря этому обеспечивается оптимальное фильтрующее действие.

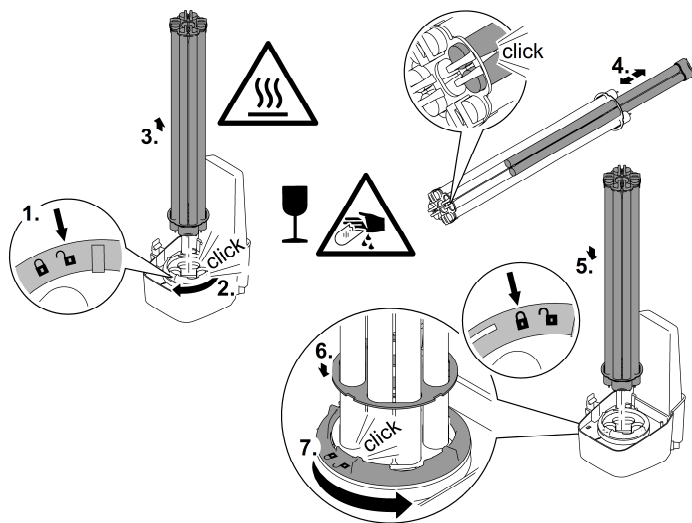
- На светодиодной полосе блока управления мигает индикатор. Этот индикатор состояния сигнализирует о том, что необходимо менять УФ-лампы.
- Разрешается использовать только лампы, обозначение и мощность которых соответствуют данным на типовой табличке. (→ **Технические параметры**)

Исходное условие:

- Головная часть устройства снята. (→ **Демонтаж головки устройства**)

Необходимо выполнить следующие действия:

1. Повернуть блокирующее кольцо налево до упора.
  - Направление вращения к символу «Замок открыт».
2. Осторожно вытащить пакет УФ-ламп из патронов в головке прибора.
3. Заменить УФ-лампы.
  - Загрязнения пригорают на стекле лампы и могут сократить срок службы УФ-ламп. Поэтому УФ-лампы нужно брать только салфеткой или чистыми перчатками.
  - Старые УФ-лампы осторожно отделить от бомбодержателя и вытащить из обоймы.
  - Новые УФ-лампы протолкнуть через обойму так, чтобы верхняя часть лампы защелкнулась в бомбодержателе.
4. Осторожно вставить пакет УФ-ламп в патроны в головке прибора.
5. Задвинуть обойму на блокирующее кольцо.
6. Повернуть блокирующее кольцо направо до упора.
  - Направление вращения к символу «Замок закрыт».
  - Блокирующее устройство фиксирует обойму так, что УФ-лампы прочно сидят в патронах.





## Замена неисправной УФ-лампы

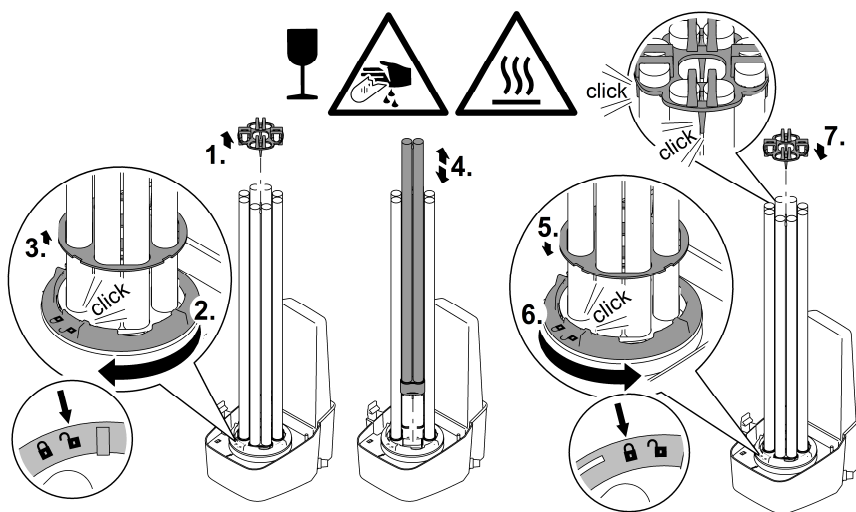
- Разрешается использовать только лампы, обозначение и мощность которых соответствуют данным на типовой табличке. (→ **Технические параметры**)

Исходное условие:

- Головная часть устройства снята. (→ **Демонтаж головки устройства**)

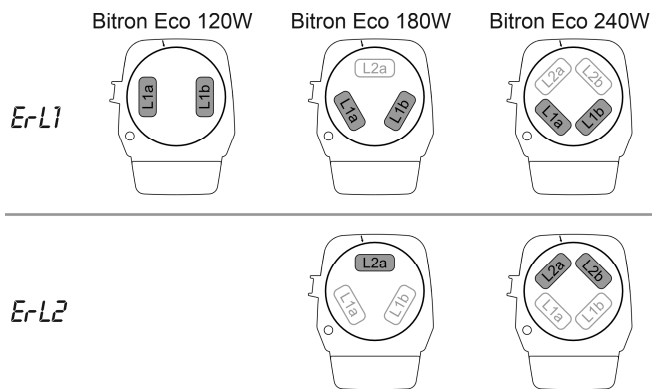
Необходимо выполнить следующие действия:

1. Осторожно отделить бомбодержатель от УФ-ламп.
2. Повернуть блокирующее кольцо налево до упора.  
– Направление вращения к символу «Замок открыт».
3. Провести обойму через УФ-лампы и снять.
4. Заменить неисправную УФ-лампу.  
– Определить неисправную УФ-лампу в пострадавшей паре (L1a/L1b или L2a/L2b) можно следующим образом: заменить одну из двух УФ-ламп и собрать прибор. Если системное сообщение продолжает отображаться, снова вставить первоначальную УФ-лампу и заменить другую. Если системное сообщение остается, неисправны обе УФ-лампы.
5. Провести обойму через УФ-лампы и задвинуть на блокирующее кольцо.
6. Повернуть блокирующее кольцо направо до упора.  
– Направление вращения к символу «Замок закрыт».  
– Блокирующее устройство фиксирует обойму так, что УФ-лампы прочно сидят в патронах.
7. Осторожно надвинуть бомбодержатель на УФ-лампы так, чтобы все верхние части ламп защелкнулись.



BTN0012

RU



BTN0002

## Почистить/установить кварцевое стекло

### ⚠ ОСТОРОЖНО

Кварцевое стекло и УФ-лампа могут разбиться и вызвать порезы.

- ▶ Все работы с УФ-очистителем нужно выполнять осторожно, чтобы не порезаться.
- ▶ Чтобы не разбить стекло избегайте сотрясений, толчков и резких движений.

### УКАЗАНИЕ

Устройство может сломаться, если поток воды из его выхода внезапно перекрыть (напр. запорной задвижкой). При внезапном прерывании потока воды может на короткое время повыситься давление более чем на 1 бар (гидравлический удар).

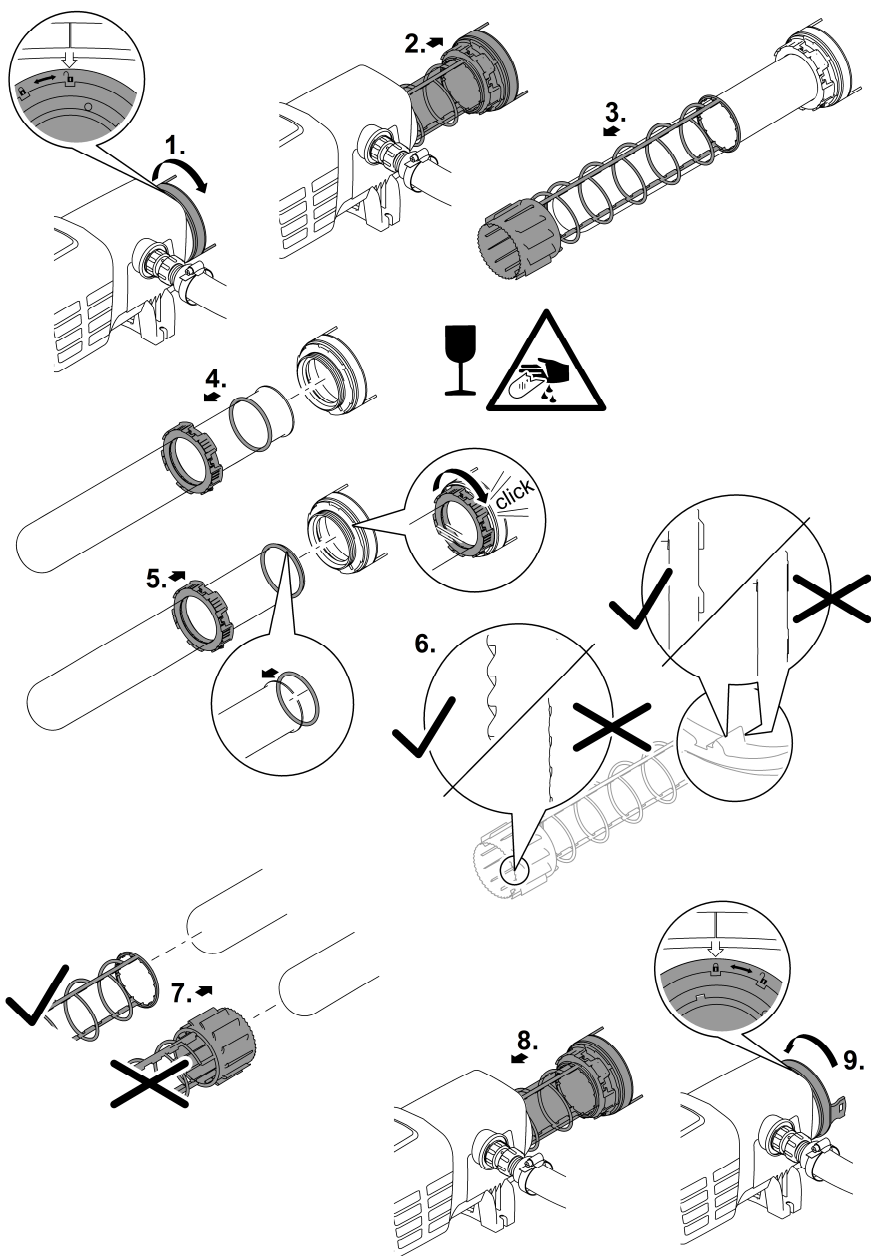
- ▶ Выключить: Сначала выключите насос, а затем закройте запорную задвижку. При эксплуатации в фильтрационной системе сначала выключите фильтрационную систему.
- ▶ Включить: Сначала откройте запорную задвижку, а затем включите насос. При эксплуатации в фильтрационной системе в последнюю очередь включайте фильтрационную систему.
- ▶ В качестве альтернативного варианта можно перед входом установить запорную задвижку.

Исходное условие:

- Головная часть устройства снята. (→ **Демонтаж головки устройства**)

Необходимо выполнить следующие действия:

1. Повернуть крышку корпуса налево до упора.
  - Направление вращения к символу «замок открыт».
  - Крышка корпуса может сидеть очень прочно. При необходимости провести через проушины стержень, чтобы усилить эффект рычага.
2. Осторожно вытащить кварцевое стекло и ротор очистки из корпуса.
3. Очистить кварцевое стекло и ротор очистки.
  - Вытащить ротор очистки и почистить щеткой под проточной водой.
  - Протереть кварцевое стекло влажной салфеткой.
  - Основательно почистить корпус изнутри и снаружи.
4. Заменить поврежденное или сильно загрязненное кварцевое стекло.
  - Ослабить зажимной винт и снять кварцевое стекло с уплотнительным кольцом круглого сечения с крышки корпуса.
  - Почистить уплотнительное кольцо круглого сечения и смазать консистентной смазкой OASE (каталожный номер 27872). Поврежденное уплотнительное кольцо круглого сечения заменить.
5. Вставить кварцевое стекло с уплотнительным кольцом круглого сечения в крышку корпуса и закрутить зажимной винт до упора.
  - Протянуть уплотнительное кольцо круглого сечения над буртиком во избежание попадания остатков смазки на кварцевое стекло.
  - Зажимной винт должен зафиксироваться со щелчком, иначе крышку корпуса невозможно будет установить в корпус.
6. Проверить износ профиля с обоих торцов и на внутренних поверхностях ротора очистки.
  - При изношенном профиле ротор очистки тяжело вращается и должен быть заменен.
7. Установить ротор очистки на кварцевое стекло.
  - Следить за правильным положением.
8. Осторожно вставить кварцевое стекло и ротор очистки в корпус.
9. Повернуть крышку корпуса направо до упора.
  - Направление вращения к символу «замок закрыт».



## Хранение на складе/хранение в зимнее время

**Установка стоит защищенная от минусовых температур (напр. в гараже или в кабине)**

Эксплуатация устройства возможна, если минимальная температуры не ниже +4 °С.

**Установка стоит не защищенная от минусовых температур (напр. находится под открытым небом)**

При наступлении морозов прибор необходимо демонтировать. Выполните основательную чистку и проверьте прибор на наличие повреждений.

## Устранение неисправности

### Неисправности

Неисправность	Причина	Устранение неисправности
Вода не становится прозрачной (позеленение)	Вода сильно загрязнена или замусорена	<ul style="list-style-type: none"><li>• Удалить из пруда водоросли и листву</li><li>• Провести полную очистку</li><li>• Заменить воду, удалить из пруда водоросли и листву</li><li>• Провести полную очистку</li><li>• Замените воду</li></ul>
	Недостаточное течение в пруду	<ul style="list-style-type: none"><li>• Обеспечить достаточное перемешивание воды в пруду</li><li>• Разместить насос в другом месте</li><li>• Использовать более мощный циркуляционный насос</li></ul>
	Недостаточная мощность УФ-ламп	Менять УФ-лампы через 12 000 отработанных часов
	Кварцевое стекло грязное	Очистить кварцевое стекло (→ <b>Почистить/установить кварцевое стекло</b> )
	Кварцевое стекло поцарапано	<ul style="list-style-type: none"><li>• Заменить кварцевое стекло (→ <b>Почистить/установить кварцевое стекло</b>)</li><li>• При изношенном профиле замените очистной ротор (→ <b>Почистить/установить кварцевое стекло</b>)</li></ul>
	Прибор не активирован	Завершить <i>OFF</i> -режим и выбрать экономичный режим
	Кварцевое стекло загрязнено, так как ротор очистки не вращается	<ul style="list-style-type: none"><li>• Вычистите очистной ротор и кварцевое стекло (→ <b>Почистить/установить кварцевое стекло</b>)</li><li>• При производительности насоса &lt; 10 000 л/ч используйте впускное сопло для привода очистного ротора.</li><li>• При изношенном профиле замените очистной ротор</li></ul>
	<ul style="list-style-type: none"><li>• Проверка: Снять головку прибора, включить фильтровальный насос и осветить корпус карманным фонариком</li></ul>	

Неисправность	Причина	Устранение неисправности
Прибор не работает	Не подключен сетевой штекер	(→ Почистить/установить кварцевое стекло)
	Неисправность подключения	Проверьте электрическое подключение
Лампа не светится	Активировано аварийное отключение	По соображениям безопасности при открытом приборе лампы отключаются. Неисправные лампы отображаются на дисплее как $E_rL1$ или $E_rL2$ .
На соединении с фильтром образуются капли	Недостаточное уплотнение	<ul style="list-style-type: none"> <li>• Проверить положение уплотнения</li> <li>• Затянуть резьбовое соединение</li> </ul>
Головку прибора невозможно снять	Не ослаблен стопорный винт	Ослабить стопорный винт
	В приборе образовался вакуум	Включить прибор и дать прогреться несколько минут, затем вытащить сетевой штекер и снять головку прибора
Отображение различных значений температуры при использовании нескольких приборов OASE с индикацией температуры	Диапазон допуска изменения температуры	<p>Погрешность измерения термодатчиков может составлять до <math>\pm 1</math> °C. Если одновременно работают другие приборы с индикацией температуры, отображаемые значения могут отличаться друг от друга до 2 °C.</p> <ul style="list-style-type: none"> <li>• Рекомендация: Среднее арифметическое из всех отображаемых значений дает наиболее приближенное к действительному значение температуры.</li> <li>• При прямом воздействии солнечных лучей отклонения могут быть еще больше. Поэтому прибор следует устанавливать с защитой от прямого воздействия солнечных лучей.</li> </ul>

## Сообщения системы

Системные сообщения отображаются на дисплее. При нескольких системных сообщениях одновременно всегда отображается самое старое сообщение.

- 4-значное системное сообщение отображается на дисплее по две цифры поочередно.
- Как только причина устранена, системное сообщение гаснет автоматически.

Системное сообщение	Причина	Устранение неисправности
<i>E<sub>r</sub>11</i>	<ul style="list-style-type: none"> <li>• Удалена головка прибора</li> <li>• Головка прибора неправильно располагается в корпусе</li> </ul>	Вставить головку прибора в корпус, закрыть фиксатором и закрепить винтом
<i>E<sub>r</sub>66</i> Прибор отключился	Прибор перегрелся	<ul style="list-style-type: none"> <li>• Защитить прибор от прямого воздействия солнечных лучей</li> <li>• Обеспечить постоянное протекание воды через корпус</li> <li>• После охлаждения прибор автоматически включается и активирует последний выбранный режим работы</li> </ul>
<i>E<sub>r</sub>67</i> Прибор отключился	Температура прибора была превышена пять раз подряд	<ul style="list-style-type: none"> <li>• Устранить причину перегрева (напр., прямое воздействие солнечных лучей, отсутствие протекания воды)</li> <li>• Удерживать кнопку нажатой в течение шести секунд</li> </ul>
<i>E<sub>r</sub>L1</i>	УФ-лампа «L1a» и/или «L1b» неисправна	<ul style="list-style-type: none"> <li>• Заменить неисправную УФ-лампу (→ <b>Очистка и уход</b>)</li> <li>• <i>E<sub>r</sub>L1</i> не гаснет: консультация с сервисной службой компании «OASE»</li> </ul>
<i>E<sub>r</sub>L2</i> Bitron Eco 180 Вт	УФ-лампа «L2a» неисправна	<ul style="list-style-type: none"> <li>• Заменить неисправную УФ-лампу (→ <b>Очистка и уход</b>)</li> <li>• <i>E<sub>r</sub>L2</i> не гаснет: консультация с сервисной службой компании «OASE»</li> </ul>
Bitron Eco 240 Вт	УФ-лампа «L2a» и/или «L2b» неисправна	<ul style="list-style-type: none"> <li>• Заменить неисправную УФ-лампу (→ <b>Очистка и уход</b>)</li> <li>• <i>E<sub>r</sub>L2</i> не гаснет: консультация с сервисной службой компании «OASE»</li> </ul>
<i>88</i> Мигает значение температуры	Температура < 4°C	Обеспечить минимальную температуру воды 4 °C или вывести прибор из эксплуатации (→ <b>Хранение на складе/хранение в зимнее время</b> )
<i>L0</i>	Температура окружающей среды < -9°C	Термометр не работает, эксплуатация не рациональна

## Технические параметры

<b>Bitron Eco</b>			<b>120 W</b>	<b>180 W</b>	<b>240 W</b>
Питающее напряжение			220 – 240 В переменного тока, 50/60 Гц	220 – 240 В переменного тока, 50/60 Гц	220 – 240 В переменного тока, 50/60 Гц
Потребляемая мощность	Вт		120	180	240
Мощность УФ-ламп	Вт		120	180	240
Тип УФ-ламп	Модель		60 W TC-L (UV-C)	60 W TC-L (UV-C)	60 W TC-L (UV-C)
	Срок службы	ч	12000	12000	12000
Температура воды	допустимый диапазон	°C	+ 4 ... + 35	+ 4 ... + 35	+ 4 ... + 35
Термодатчик	допуск	°C	± 1	± 1	± 1
Сетевой кабель	Длина	м	5	5	5
Вход	Количество		1	1	1
	Штуцер для подсоединения	мм	38 / 50	38 / 50	38 / 50
дюйм		1½/2	1½/2	1½/2	
Выход	Количество		2	2	2
	Штуцер для подсоединения	мм	38 / 50	38 / 50	38 / 50
дюйм		1½/2	1½/2	1½/2	
Пропускная способность	макс.	л/ч	50000	50000	50000
Рабочее давление	макс.	бар	1	1	1
Габариты	Д × Ш × В	мм	725 × 227 × 248	725 × 227 × 248	725 × 227 × 248
Вес	без воды	кг	7,9	7,9	8,1
	с водой	кг	15,8	15,8	16,0



## Изнашивающиеся детали

- УФ-лампа, кварцевое стекло и круглое уплотнительное кольцо для кварцевого стекла
- Ротор очистки
- Ламподержатель

## Утилизация

### УКАЗАНИЕ

Данное устройство нельзя утилизировать вместе с домашними отходами!

- ▶ Утилизируйте устройство через предусмотренную для этого систему возврата электротоваров.
  - ▶ Утилизировать коротковолновые УФ-лампы только через предусмотренную для этого систему возврата.
  - ▶ Сделайте устройство непригодным для эксплуатации, перерезав электрокабель.
-

原始说明书。

## **⚠ 警告**

- ▶ 在接触水之前，将水中的所有电气设备从电源断开。否则电击可导致死亡或重伤。
  - ▶ 本设备可由 8 岁及以上的儿童以及身体、感官或精神能力有限或缺乏经验和知识的人使用，前提是他们得到监督或安全使用设备的指导，并了解由此带来的危险。儿童不得玩耍设备。清洁和用户维护工作不得由没有受到监督的儿童进行。
- 

## **安全提示**

### **电气连接**

- 室外区域电气安装遵循特殊规定。电气安装只能由专业电工进行。
  - 专业电工因其技术培训、知识和经验而具有相应资质，允许在室外区域进行电气安装。他们能够识别潜在危险，并遵守地区和国家标准、规则 and 规定。
  - 如有疑问或问题，请您咨询专业电工。
- 只有当设备的电气数据和电源的电气数据一致时，才允许连接设备。
- 只能将设备连接到按规定安装的插座上。本设备必须使用故障电流保护装置进行保护，其测量错误电流为最大 30 mA。
- 延长电缆和电源分配器（如接线板）必须适合露天使用（防溅）。
- 请采取保护措施防止裸露的插头和插座受潮。

## 安全操作

- 当电线或外壳损坏时，请勿使用设备。
- 电源软线不能更换，如果软线损坏，此器具应废弃。
- 请勿通过电缆搬运或拉扯设备。
- 敷设电线时保护其不受损坏，并且注意不要绊倒任何人。
- 切勿在设备上进行任何技术更改。
- 只能在设备上进行本说明书中有述的工作。
- 只能使用原装备件和配件。

## 按照规定的使用

请仅将本说明书中所述的产品用于如下用途：

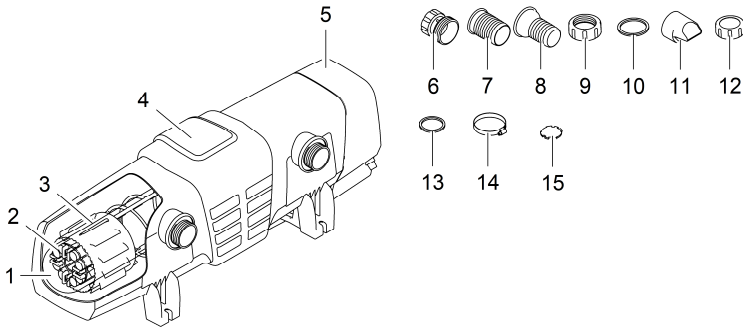
- 用于清洁花园池塘、游泳池、水塘和水族箱。
- 遵守技术数据。（→**技术数据**）

以下限制条件适用于本设备：

- 本产品不适用于一般照明，而仅用于所述用途。
- 绝不允许在机壳外面运行紫外线灯或者用于其它用途。即使小剂量的紫外线辐射也可以伤害眼睛和皮肤。
- 不可输送除水以外的其他液体。
- 严禁在无水流的情况下运行。
- 禁止用于商业或者工业目的。
- 不要用于给饮用水或者其它液体杀菌。
- 禁止与化学物质、食品、易燃或者易爆物质一起使用。

# 产品介绍

## 概况

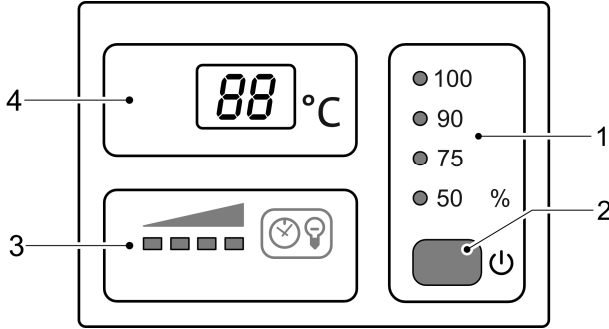


BTN0003

### Pos. 数量 Bitron Eco 120 W, 180 W, 240 W

1	1	石英玻璃
2		UVC 灯泡
	2	Bitron Eco 120W
	3	Bitron Eco 180W
	4	Bitron Eco 240W
3	1	清洁转子
4	1	灯罩
5	1	带有控制单元的机头
含连接材料的附件包:		
6	1	适配器 38/50 mm (1½ in / 2 in), 用于在输出口处连接软管接头
7	2	软管接头 50 mm (2 in), 用于输入或输出口
8	2	软管接头 38 mm (1½ in), 用于输入或输出口
9	2	锁紧螺母 50 mm (2 in), 用于固定软管接头 (7, 8)
10	2	平面密封件 57 × 48 × 3 mm, 用于锁紧螺母 (9)
11	1	用于驱动清洁转子的入口喷嘴 • 当流量 < 10000 l/h 时, 必须插入输入口
12	1	螺塞 38 mm (1½ in), 用于关闭输出口
13	2	平面密封件 45 × 33 × 3 mm, 用于螺塞 (12) 和适配器 (6)
14	2	软管箍 40 ... 60 mm
15	1	薄膜支架的旁路闭合 • 如果要关闭一个输出口, 需要安装在过滤器上 • 带有旁路薄膜的薄膜支架位于输入口对侧的输出口处 (输送状态)

# 控制装置概览



BTN0007

- |   |             |  |
|---|-------------|--|
| 1 | 运行模式        | 根据藻类和细菌的辐射需求有四种运行模式可供选择 (→ <b>选择运行模式</b> ) <ul style="list-style-type: none"><li>LED 灯显示所选的运行模式</li><li>LED 灯呈蓝色持续亮起: 已接通 UVC 灯泡</li><li>绿色 LED 灯持续亮起: 已断开 UVC 灯泡</li></ul>  |
| 2 | 按键          | 功能: <ul style="list-style-type: none"><li>接通/断开设备 (→ <b>接通 / 关闭</b>)</li><li>选择运行模式 (→ <b>选择运行模式</b>)</li><li>读取 UVC 灯泡的剩余使用寿命 (→ <b>重置运行时间计数器</b>)</li><li>重置运行时间计数器 (→ <b>重置运行时间计数器</b>)</li></ul>   |
| 3 | UVC 灯泡状态显示器 | 显示剩余使用寿命的 LED 灯条: <ul style="list-style-type: none"><li>四只 LED 灯亮起: 9001 ... 12000 小时</li><li>三只 LED 灯亮起: 6001 ... 9000 小时</li><li>两只 LED 灯亮起: 3001 ... 6000 小时</li><li>一只 LED 灯亮起: 1 ... 3000 小时</li><li>一只 LED 灯闪烁: 更换 UVC 灯泡</li><li>所有 LED 灯都熄灭: 至少一只 UVC 灯泡损坏</li></ul> |
| 4 | 屏幕          | 显示运行状态: <ul style="list-style-type: none"><li>以摄氏度 (°C) 显示当前的水温</li><li>显示系统信息 (→ <b>系统消息</b>)</li><li>显示 UVC 灯泡的剩余使用寿命 (→ <b>重置运行时间计数器</b>)</li></ul>   |

## 产品特点

得益于其辐射能力、保水时间和混匀性，**Bitron Eco 120 W**，180 W，240 W 是一种高效的 UVC 净化器，可对抗藻类和致病菌。

- 依据悬浮藻类的生长阶段，在需要时，可接通和断开 UVC 灯泡。这样就能以尽可能低的能耗达到最佳效果。
- 功率可以通过控制单元单独调整。
- 全自动的旁路调节确保了流动性能和辐射功率的理想组合。
- 在大容量箱体中长期保留的水增加了消毒性能。
- 适用于连接欧亚瑟 (OASE) 过滤系统 ProfiClear、BioTec 30 和 BioTec Screenmatic。
- 清洁转子能够永久地清洁石英玻璃，使其免受污染。
- 60 瓦的生态灯十分节能，其使用寿命为 12000 小时。
- 电子镇流器几乎无损耗。
- 更换 UVC 灯泡时，不必拆卸石英玻璃。过滤系统可以始终保持运行状态。

## 设备上的符号



请阅读使用说明。



防止设备受到霜冻。



防止设备受到阳光直射。



危险的 UVC 辐射。



请勿按普通生活垃圾废弃处理本设备。

**IP24**

本设备防止溅水和接触危险部件。

**$p_{\max} = 1 \text{ bar}$**

允许的最大运行压力：1 bar。

**$T_W = +4 - 35^\circ\text{C}$**

允许水温：+4 °C 到 +35 °C。

# 安装和连接

## 在池塘水或咸水运行

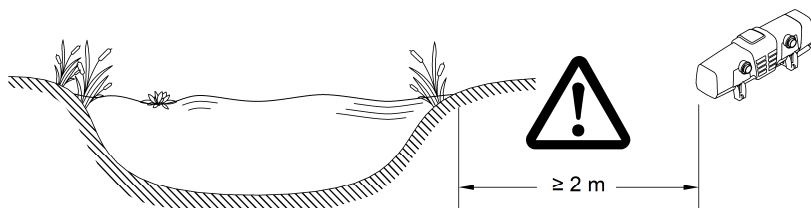
- 用池水或盐水操作时，必须遵守以下限制值：

型号	池水	盐水
pH 值	7.2 ... 7.6	7.5 ... 8.5
游离氯	0.3 ... 0.6 mg/l	< 0.3 mg/l
化合氯	< 0.2 mg/l	-
氯含量	< 200 mg/l	-
盐含量	-	< 3.5 %
水温	+4 ... +30 ° C	+4 ... +25 ° C

- 池塘水或咸水可能损坏设备的镜头。这种损害在保修范围之外。

## 保持距离

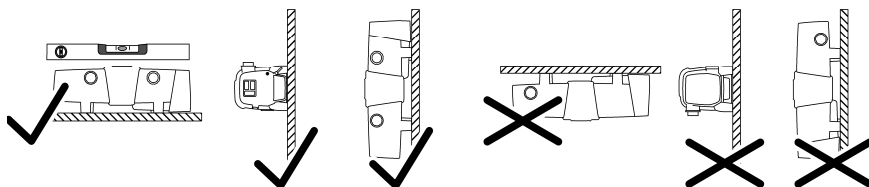
- 设备到水的安全距离必须至少 2 m。
- 注意为维护工作留出足够的空间。
  - 拆卸设备头时，至少要预留出双倍外壳宽度的距离。



BTN0018

## 单独运行

- 仅在允许的位置安装设备。从而保证顺畅无误的运行。
- 考虑所需的距离。（→ **保持距离**）
- 使用适用于底座的固定材料。固定材料必须能稳定地支撑设备。注意设备重量。（→ **技术数据**）
- 如果在水位以下安装设备，要在设备的进水口前面安装一个节流阀。在进行保养作业时可以阻止水的流入。



BTN0008

CN

## 连接输入端

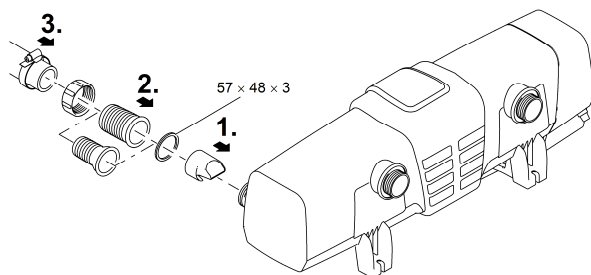
请使用至少适用于1巴的软管。

推荐使用软管接头的组合方式：

输入口	输出口 1	输出口 2 (输入口处对侧)	所需配件
50 mm (2 in)	50 mm (2 in)	已锁定	-
38 mm (1½ in)	38 mm (1½ in)	已锁定	-
38 mm (1½ in)	38 mm (1½ in)	38 mm (1½ in)	用于输出口 2 的 38 mm (1½ in) 软管接头，带有
50 mm (2 in)	38 mm (1½ in)	38 mm (1½ in)	38 mm (1½ in) 的锁紧螺母

步骤如下：

1. 将入口喷嘴推入入口处中。
  - 只有当流量 < 10000 l/h 时才需要用到入口喷嘴，以便清洁转子能无故障地运转。
2. 用防松螺母连带密封垫将软管接头拧紧在输入口处。
3. 将软管接头移至软管上方，将软管插到软管接头上并用软管箍固定。



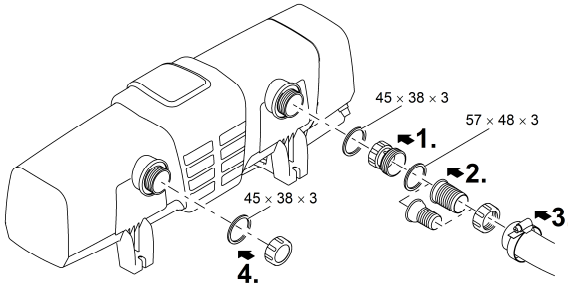
BTN0004



## 连接输出端

步骤如下：

1. 把带密封垫的管接头拧到输出端上，并用力拧紧。
2. 把带锁紧螺母和密封垫的梯形软管套管拧到管接头上。
3. 将软管接头移至软管上方，将软管插到软管接头上并用软管箍固定。
4. 把带平面密封垫的螺塞拧到输出端上。
  - 螺塞必须封闭输入端对面的输出端，以便水流沿着 UVC 灯泡流入，并尽可能长时间地进行照射。



BTN0013

## 连接设备与贯通式过滤器。

- 考虑所需的距离。（→保持距离）
- 如果在水位以下安装设备，要在设备的进水口前面安装一个节流阀。在进行保养作业时可以阻止水的流入。

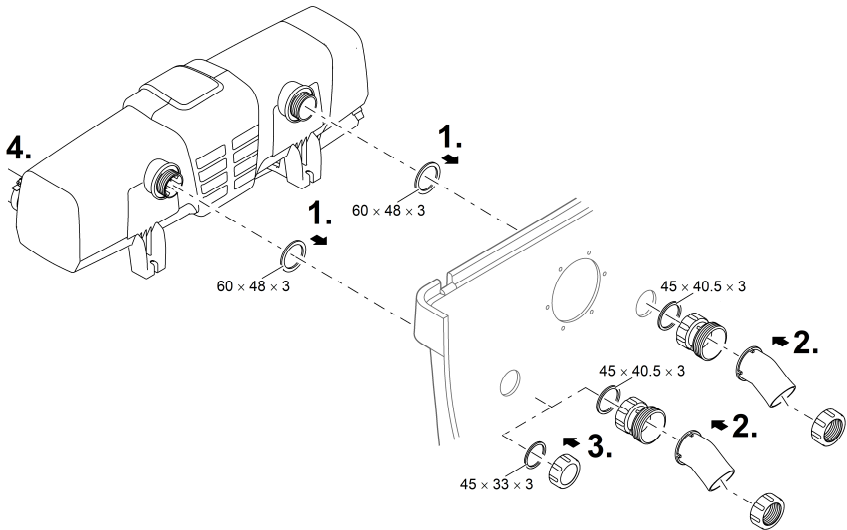
## ProfiClear Premium / ProfiClear Classic

本章描述了泵送系统中 UVC 预净化设备 Bitron 的连接方法。

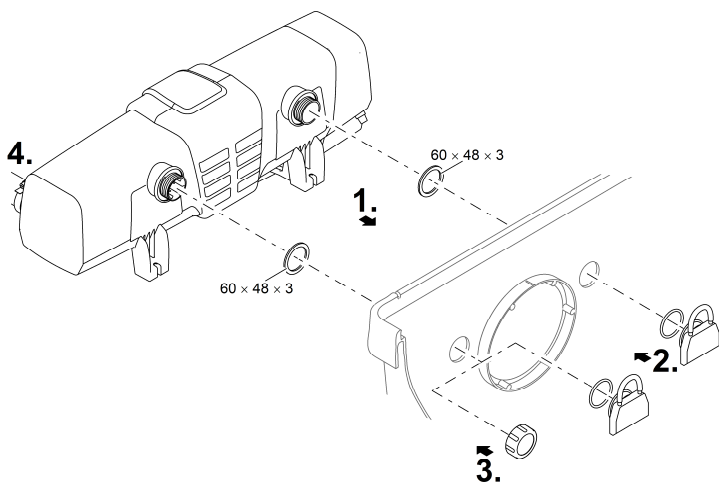
- 请注意水流过滤器使用说明书中的说明。
- 旁通膜片在交货状态下已安装，位于输入端对面的输出端中。
- 欧亚瑟 (OASE) 推荐在下列情况下关闭旁路：
  - 由细菌引起了严重的问题，比如因细菌爆发产生的病症或浑浊。
  - 低流量：
    - Bitron Eco 120 W: < 10000 l/h
    - Bitron Eco 180 W: < 13000 l/h
    - Bitron Eco 240 W: < 15000 l/h

步骤如下：

1. 将带有平面密封垫的输出端穿过容器壁上的钻孔。
2. 进口处的安装：
  - ProfiClear Premium: 首先将管接头拧到输出端上，并用力拧紧，之后用锁紧螺母将入口弯管以 30° 角度拧到管接头上，并用力拧紧。开口朝下。
  - ProfiClear Classic: 将带有 O 型密封圈的入口喷嘴拧到输出端上，并用力拧紧。
3. 封闭旁通 (可选)：
  - ProfiClear Premium: 将堵头拧到输出端上，而不是管接头和入口弯管。
  - ProfiClear Classic: 将堵头拧到输出端上，而不是入口喷嘴。
4. 将 Bitron 连接到过滤泵上。(→**连接输入端**)



BTN0015



BTN0017

## BioTec ScreenMatic

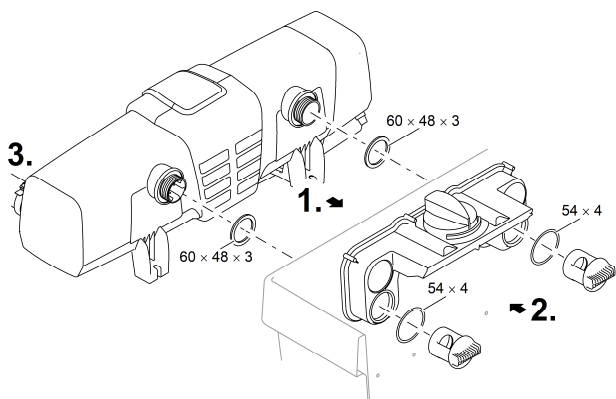
- 请注意水流过滤器使用说明书中的说明。

### 有旁通

- 旁通膜片在交货状态下已安装，位于输入端对面的输出端中。

步骤如下：

1. 将带有平面密封垫的输出端穿过容器壁上的钻孔送入到分配器中。
2. 将带有 O 型密封圈的排泄螺栓拧到输出端上，并用力拧紧。
3. 将 Bitron 连接到过滤泵上。（→连接输入端）



BTN0005

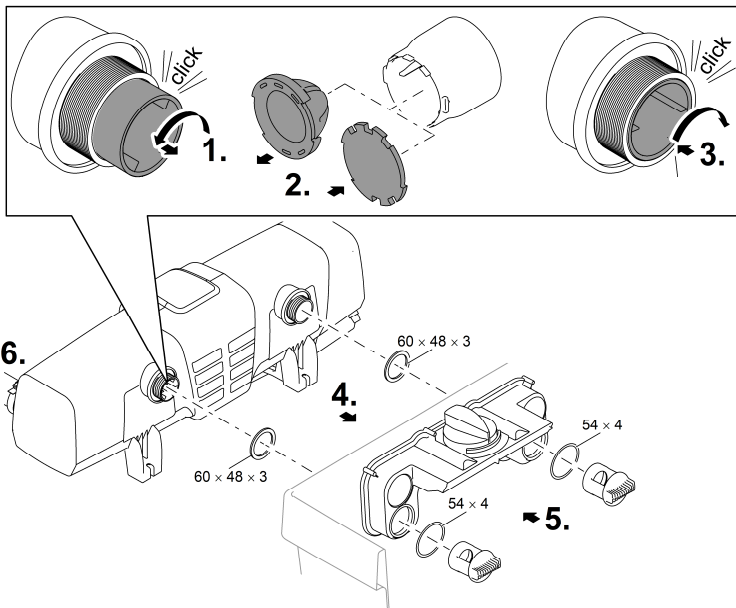
CN

## 无旁通

- 欧亚瑟 (OASE) 推荐在下列情况下关闭旁路：
  - 由细菌引起了严重的问题，比如因细菌爆发产生的病症或浑浊。
  - 低流量：
    - Bitron Eco 120 W: < 10000 l/h
    - Bitron Eco 180 W: < 13000 l/h
    - Bitron Eco 240 W: < 15000 l/h

步骤如下：

1. 向左旋转旁通支架，直到听到“咔嗒”声，再从输出端中取出。
2. 从旁通支架上取下旁通膜片，并将旁通塞插到旁通支架上。
  - 旁通支架上仅有一个位置可插入旁通塞。
3. 将旁通支架插入输出端，向右旋转，直到听到“咔嗒”声。
  - 旁通支架已锁定。
4. 将带有平面密封垫的输出端穿过容器壁上的钻孔送入到分配器中。
5. 将排泄螺栓拧到输出端上，并用力拧紧。
6. 将 Bitron 连接到过滤泵上。（→连接输入端）



BTN0016

# 调试

## 提示

如果来自输出口的水流突然中断（例如通过截止阀关闭），则可能损坏设备。突然中断可能导致短期压力增加超过 1 bar（水锤现象）。

- ▶ 关闭：首先关掉泵，之后关闭截止阀。在过滤系统中进行操作时，首先关闭过滤系统。
- ▶ 接通：首先打开截止阀，之后接通泵。在过滤系统中进行操作时，最后开启过滤系统。
- ▶ 可以选择将截止阀安装在输入口前面。

- ① 新的过滤器需要大约 3 到 4 周的时间，直到设备中的生态环境完全形成。在此期间，或者水温  $< 10^{\circ}\text{C}$  时，过滤器可以溢出。在此类情况下，无需清洁过滤器。
  - 在使用过滤启动剂、药品或池塘护理液时，需要关闭 UVC 预澄清器至少 36 个小时，以免破坏这些介质的功效。
- ① 设备在交货时处于断开状态。屏幕上显示 *OFF*。
  - 新安装在池塘中的设备，最早要在 36 小时以后开始辐射，以便能够尽快地形成稳定的池塘生态环境。

## 调试顺序：

- 开启泵。
- 检查所有连接的密封性。
- 将机器接通电源。
  - 设备接通时，默认启用最后选择的运行模式。
  - 必要时接通设备。（→ **接通 / 关闭**）
- 选择运行模式。
  - 花园池塘受到大量会促进藻类生长的因素（比如日照、营养物质、自然植被）影响。因此只能根据情况单独确定合适的 Eco 模式。
  - 请注意有关选择恰当运行模式的提示。（→ **选择运行模式**）

# 操作

## 接通 / 关闭


功能	操作方法	提示
接通	<input type="checkbox"/> 按下。	<ul style="list-style-type: none"><li>• 运行模式“50%”处于激活状态。</li><li>• 显示器显示当前水温。</li><li>• UVC 灯泡的状态指示灯亮起。</li></ul>
关闭	多次按下 <input type="checkbox"/> ，直到 UVC 灯泡在操作模式“100%”后关闭。	<ul style="list-style-type: none"><li>• 转换顺序：50% - 75% - 90% - 100% - 关闭。</li><li>• 显示屏显示 <i>OFF</i>。</li><li>• 如果出现错误，相应的错误信息会显示在显示屏上。</li></ul>

## 选择运行模式

您可以根据需要，在四种运行模式中进行选择，对藻类和病菌进行辐射。

辐射时间根据测量的水温和选择的运行模式自动控制。UVC 灯泡的接通时间和关闭时间的比例取决于运行模式。百分比值越大，相对于关闭时间而言，接通时间越长。

在 100 % 运行模式下，UVC 灯泡永久开启。

功能	操作方法	提示
选择运行模式	多次按下  ，直到显示出所需的运行模式。	<ul style="list-style-type: none"> <li>• 转换顺序：50 % - 75 % - 90 % - 100 % - 关闭。</li> <li>• UVC 灯泡开启：LED 灯亮起蓝色。</li> <li>• UVC 灯泡关闭：LED 灯亮起绿色（生态模式下的节能阶段）。</li> <li>• 对于污染较少的水，选择生态模式 50 %</li> <li>• 对于污染较严重的水，选择生态模式 75 % 或 90 %。</li> <li>• 如果水污染非常严重，选择运行模式 100 %。</li> </ul> <p>绿化水的处理方法：</p> <ul style="list-style-type: none"> <li>• 以运行模式 100 % 开始。一旦达到预期效果，就切换到生态模式 50 %。如果颜色再次变成绿色，请选择下一个更高的生态模式，直到永久地达到所需的效果。</li> </ul> <p>清水的处理方法：</p> <ul style="list-style-type: none"> <li>• 以生态模式 50 % 开始。如果颜色开始出现绿色，请选择下一个更高的生态模式，直到永久地达到所需的效果。</li> </ul>

## 切换时间

水温 [° C]	运行模式 50 % 高度节能 (50 %)			运行模式 75 % 中度节能 (25 %)			运行模式 90 % 低度节能 (10 %)		
	开 [h]	关 [h]	辐射时间 [%]	开 [h]	关 [h]	辐射时间 [%]	开 [h]	关 [h]	辐射时间 [%]
4	12	72	14	12	12	50	24	12	67
5 ... 9	12	36	25	24	12	67	48	12	80
10 ... 14	12	12	50	36	12	75	96	12	89
15 ... 19	12	0	100	12	0	100	12	0	100
≥ 20	12	12	50	36	12	75	12	0	100

## 重置运行时间计数器

当 UVC 灯泡达到最大使用寿命时，UVC 灯泡的状态指示灯会闪烁。更换 UVC 灯泡，以确保最佳的辐射性能。随后，必须重置工作时间计数器。

- 您可以通过显示屏读出 UVC 灯泡的确切剩余寿命。

功能	操作方法	提示
读取 UVC 灯泡的剩余使用寿命	<input type="checkbox"/> 按住约 6 s。	<ul style="list-style-type: none"><li>6 位值会依次在屏幕上以每组两个数字显示。</li><li>为了达到更好的可读性，每次长时间停顿后数字会重复 3 次。</li></ul> 比如： 01-11-54--01-11-54--01-11-54 01/11-54 相当于 11154 小时的剩余寿命
重置运行时间计数器	按住 <input type="checkbox"/> 约 6 秒，直到显示 UVC 灯泡的状态。  在显示 UVC 灯泡的状态时： <input type="checkbox"/> 再次按下并保持按住的状态，直到所有四个用于显示 UVC 灯泡状态的 LED 灯闪烁并且显示屏上的 rE 熄灭。	<ul style="list-style-type: none"><li>当 rE 熄灭时，运行时间计数器被重置为 12000 小时。</li><li>如果过早地松开按钮，运行时间计数器就不会被重置。</li></ul>

## 清洁和保养

### 提示

请勿使用腐蚀性清洁剂或化学溶液。这些用品会损坏外壳，损害设备功能，并且对动植物和环境有害。

▶ 请只使用湿润的抹布清洁设备外部。

- 对于顽固积垢建议采用的清洁剂：
  - OASE 出产的 PumpClean 泵器清洗剂。
  - 不含酸和氯的家用清洁剂。

## 定期作业

必须定期检查设备的功能是否有缺陷。根据运行时间和水的受污染情况单独确定时间间隔。对清洁的要求越高，检查设备的频率也就越高。应检查：

- 控制器上的设备状态。（→[控制装置概览](#)）
- 清洁转子的功能。在拆下设备头时可以进行目视检查。（→[拆卸设备头](#)）
  - 为了保证视野清晰，请使用手电筒。

## 拆卸设备头

### ⚠ 小心

UVC 紫外线灯的紫外线辐射可导致眼睛或皮肤受到损伤。

- ▶ 切勿在外壳以外或损坏的外壳中运行 UVC 紫外线灯。
- ▶ 在开始维护工作或更换 UVC 紫外线灯之前，将设备与电源断开。

### ⚠ 小心

石英玻璃和 UVC 紫外线灯可能会破碎并造成切割伤。

- ▶ 在 UVC 澄清器上进行所有作业时要小心，避免割伤。
- ▶ 避免震动、碰撞和剧烈运动，以防止玻璃破碎。

### ⚠ 小心

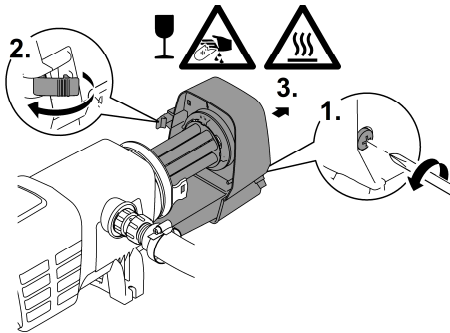
发热的灯具。触摸易烫伤。

- ▶ 关闭 UVC 净化器，等待几分钟，直至灯管完全冷却，再将其拆卸。

步骤如下：

1. 松开止动螺栓，直到它被弹力向外压出。
  - 无法完全旋出止动螺栓。
2. 松开定位钩。
3. 小心地从外壳中拔出设备头。

❶ 出于安全的原因，只有当 UVC 澄清器按规定安装在设备中时，才可以开启 UVC 紫外线灯。



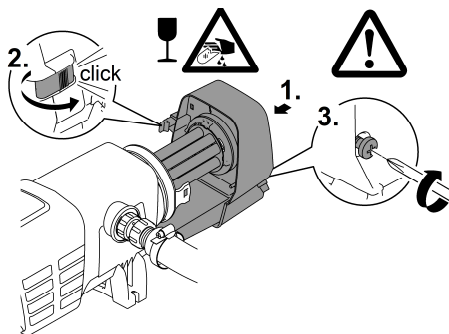
BTN0006



## 安装设备头

步骤如下：

1. 将设备头小心地推入外壳中。
2. 使用定位钩锁定设备头。
3. 旋入止动螺栓并用力拧紧。
  - 只有拧紧止动螺栓，才能防止湿气渗入设备。



BTN0010

## 更换 UVC 紫外线灯泡

最迟在运行 12000 小时以后要更换 UVC 灯泡。由此确保最佳的过滤效果。

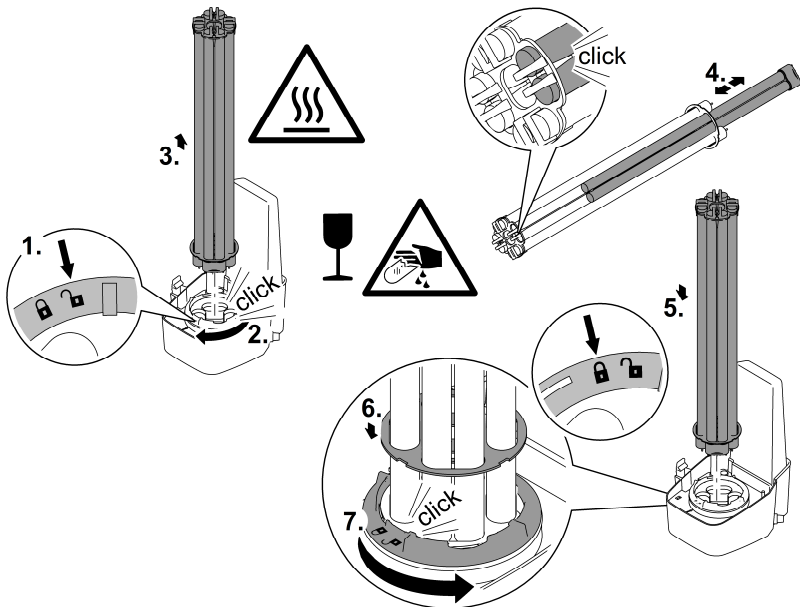
- 在控制器的 LED 灯条中，一只 LED 灯闪亮。该显示状态表明，您必须更换 UVC 灯泡。
- 仅使用名称及功率信息与铭牌上的数据信息相一致的 UVC 紫外线灯。（→ **技术数据**）

前提：

- 设备头已被取下。（→ **拆卸设备头**）

步骤如下：

1. 向左转动锁紧环，直至无法转动。
  - 转动方向标志“锁打开”。
2. 将 UVC 紫外线灯组小心地从设备头中的灯座中拔出。
3. 更换 UVC 紫外线灯。
  - 污渍在灯玻璃罩内燃烧，而且有可能减损 UVC 紫外线灯的使用寿命。因此只可以用软布或干净的手套碰触 UVC 紫外线灯。
  - 将老旧的 UVC 紫外线灯小心地从灯座中松开并从支撑板上拔下。
  - 将新的 UVC 紫外线灯推过支撑板，直至灯头嵌入灯支架。
4. 将 UVC 紫外线灯组小心地插入设备头中的灯座中。
5. 将支撑板电缆的连接器推到锁紧环上。
6. 向右转动锁紧环，直至无法转动。
  - 转动方向标志“锁关闭”。
  - 锁紧装置固定支撑板，使得 UVC 紫外线灯稳固地安置在灯座中。



## 更换损坏的 UVC 灯泡

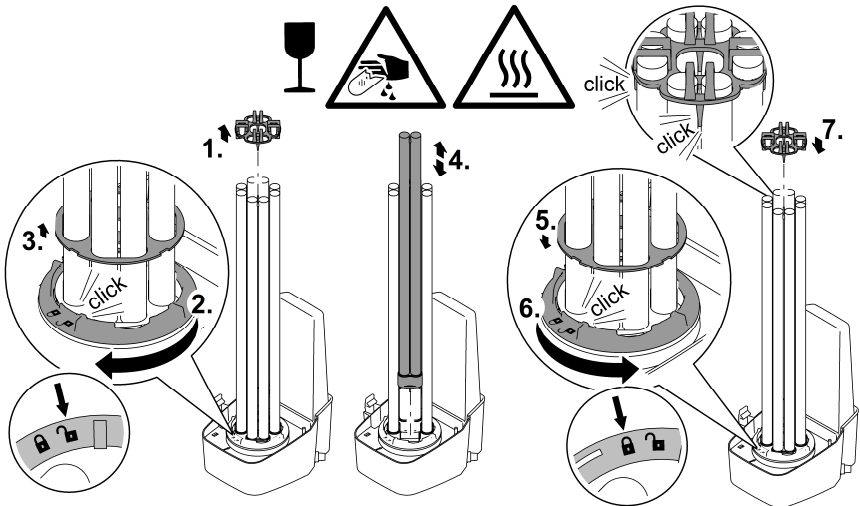
- 仅使用名称及功率信息与铭牌上的数据信息相一致的 UVC 紫外线灯。(→ 技术数据)

前提:

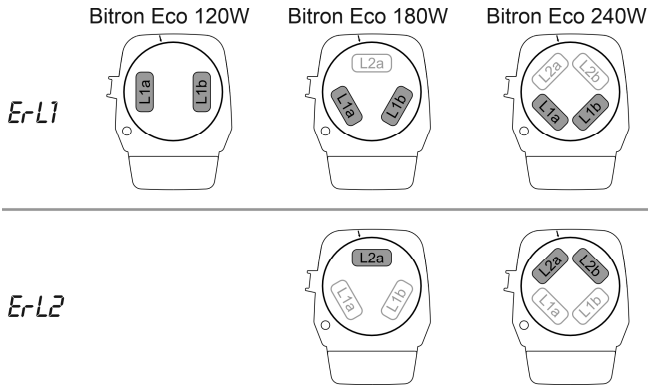
- 设备头已被取下。(→ 拆卸设备头)

步骤如下:

1. 小心地取下 UVC 紫外线灯支架。
2. 向左转动锁紧环，直至无法转动。
  - 转动方向标志“锁打开”。
3. 将支撑板越过 UVC 紫外线灯引导并取下。
4. 更换有故障的 UVC 紫外线灯。
  - 在相关的配套灯上找出有故障的 UVC 紫外线灯 (L1a/L1b 或 L2a/L2b)：更换两个 UVC 紫外线灯中的一个，并组装设备。如果系统提示继续显示，则重新使用原来的 UVC 紫外线灯，并更换另外的 UVC 紫外线灯。如果系统提示继续显示，则两个 UVC 紫外线灯都出现故障。
5. 将支撑板越过 UVC 紫外线灯引导并推到锁紧环上。
6. 向右转动锁紧环，直至无法转动。
  - 转动方向标志“锁关闭”。
  - 锁紧装置固定支撑板，使得 UVC 紫外线灯稳固地安置在灯座中。
7. 将支撑板小心地按到 UVC 紫外线灯上，使所有灯头都可嵌入。



BTN0012



BTN0002

## 清洁/更换石英玻璃

### ⚠ 小心

石英玻璃和 UVC 紫外线灯可能会破碎并造成切割伤。

- ▶ 在 UVC 澄清器上进行所有作业时要小心，避免割伤。
- ▶ 避免震动、碰撞和剧烈运动，以防止玻璃破碎。

### 提示

如果来自输出口的水流突然中断（例如通过截止阀关闭），则可能损坏设备。突然中断可能导致短期压力增加超过 1 bar（水锤现象）。

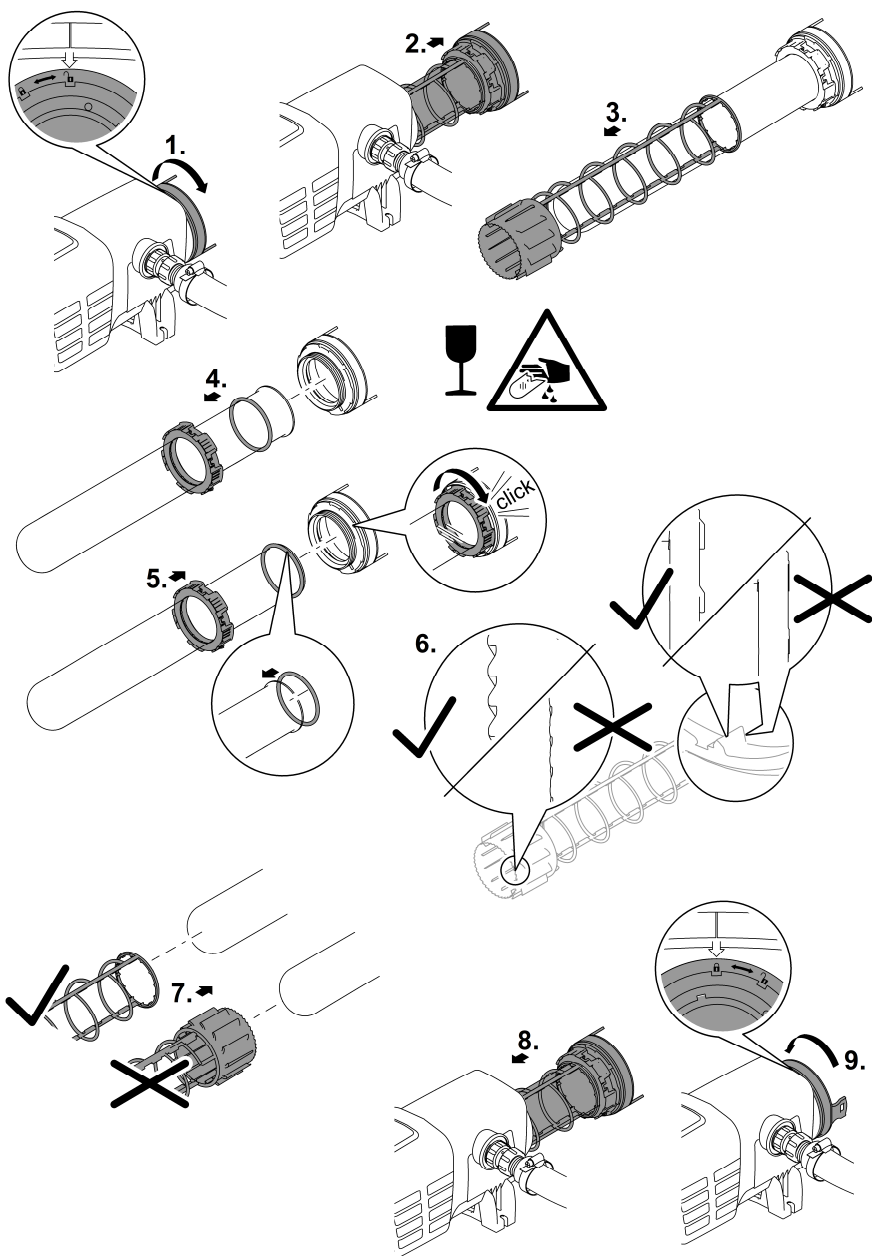
- ▶ 关闭：首先关掉泵，之后关闭截止阀。在过滤系统中进行操作时，首先关闭过滤系统。
- ▶ 接通：首先打开截止阀，之后接通泵。在过滤系统中进行操作时，最后开启过滤系统。
- ▶ 可以选择将截止阀安装在输入口前面。

前提：

- 设备头已被取下。（→ **拆卸设备头**）

步骤如下：

1. 将壳盖向左一直旋转到挡块位置处。
  - 旋转方向标志“开锁”。
  - 壳盖可能非常紧。必要时用一根棒杆穿过吊环，以获得更高的杠杆作用力。
2. 将石英玻璃和清洁转子小心地从机壳中取出。
3. 清洁石英玻璃和清洁转子。
  - 拔下清洁转子，使用刷子和流水进行清洁。
  - 使用一块湿布擦拭石英玻璃。
  - 彻底清洁机壳的内外部。
4. 更换损坏或划痕严重的石英玻璃。
  - 松下紧固螺栓，将石英玻璃和 O 型密封圈一起从壳盖上拔下。
  - 清洁 O 型密封圈，并涂上欧亚瑟（OASE）润滑脂（订购编号 27872）。更换受损的 O 型密封圈。
5. 将石英玻璃与 O 型密封圈一起插入壳盖中，将紧固螺栓一直拧紧到挡块位置处。
  - 将 O 型密封圈拉过凸缘，以免残留的润滑脂粘到石英玻璃上。
  - 必须能听到紧固螺栓卡入的声音，否则不能把壳盖安装到机壳上。
6. 检查清洁转子在两个正面和内表面上的端面磨损情况。
  - 在端面磨损时，清洁转子旋转不灵活，必须更换。
7. 将清洁转子推到石英玻璃上。
  - 注意位置是否正确。
8. 将石英玻璃和清洁转子小心地推入壳中。
9. 将壳盖向右一直旋转到挡块位置处。
  - 旋转方向标志“上锁”。



BTN0011

## 存放/过冬

设备有防冻保护（例如安装在车库或使用防护外壳）

当最低水温保证在最低 +4 °C 时，可以运行设备。

设备没有防冻保护（例如室外安装）

出现霜冻时必须拆解设备。彻底清洁设备并检查设备是否损坏。

## 故障排除

### 故障

故障	原因	对策
水不清澈（变绿）	水污染严重或超出负荷。	<ul style="list-style-type: none"><li>清除池塘中的水藻和树叶</li><li>进行彻底清洁</li><li>换水 — 清除池塘中的藻类和叶片</li><li>进行彻底清洁</li><li>更换水</li></ul>
	池塘中的水不流动	<ul style="list-style-type: none"><li>确保池塘中的水均匀混合</li><li>将泵放到其他位置上</li><li>使用循环功率更高的泵</li></ul>
	UVc 灯泡的功率不足	在运行 12000 小时以后更换 UVc 灯泡
	石英玻璃脏污	清洁石英玻璃（→ <b>清洁/更换石英玻璃</b> ）
	石英玻璃上有划痕	<ul style="list-style-type: none"><li>更换石英玻璃（→ <b>清洁/更换石英玻璃</b>）</li><li>在纹面磨损时更换清洁转子（→ <b>清洁/更换石英玻璃</b>）</li></ul>
	设备被禁用	结束 DF 模式，选择 Eco 模式
	由于清洁转子未旋转，石英玻璃出现脏污	<ul style="list-style-type: none"><li>清洁清洁转子和石英玻璃（→ <b>清洁/更换石英玻璃</b>）</li><li>在泵功率 &lt; 10000 l/h 时，使用入口喷嘴驱动清洁转子</li><li>在纹面磨损时更换清洁转子（→ <b>清洁/更换石英玻璃</b>）</li></ul>
设备不起作用	未连接电源插头	连接电源插头
	接口损坏	检查电气连接
灯不亮	已激活安全关闭	由于安全的原因，在打开设备时灯泡已禁用。 灯泡损坏，屏幕上将显示 ErL1 或 ErL2。
在与过滤器的连接管道上形成液滴	密封不良	<ul style="list-style-type: none"><li>检查密封组件</li><li>拧紧连接螺栓</li></ul>

故障	原因	对策
无法取下设备头	未松开止动螺栓	松开止动螺栓
	设备内处于真空状态	接通设备并使其预热几分钟，而后拔出电源插头并取下设备头

在使用多台带温度显示器的温度测量的容差  
 欧亚瑟 (OASE) 设备时, 会  
 显示不同的温度值


温度传感器的精度为  $\pm 1^{\circ}\text{C}$ 。如果同时运行了带温度显示器的其他设备, 显示的数据相互间可能最多相差  $2^{\circ}\text{C}$ 。

- 建议: 由所有显示的数值的算术平均值得出实际温度的近似值。
- 在有阳光直射时, 偏差可能更大。因此在安装设备时要防止它受到阳光直射。

## 系统消息

在屏幕上显示系统信息。在同时有多条系统信息时, 始终显示出现时间最早的信息。

- 4 位系统信息会分别以两组数字依次显示在屏幕上。
- 在查明原因并予以解决后, 系统信息会自动消失。

系统信息	原因	对策
<i>E-11</i>	<ul style="list-style-type: none"> <li>• 已移除了设备头</li> <li>• 设备头在外壳中的位置不正确</li> </ul>	将设备头插入外壳中, 用定位锁锁住, 并用螺栓固定好
<i>E-66</i> 已关闭设备	设备过热	<ul style="list-style-type: none"> <li>• 防止设备受到阳光直射</li> <li>• 使水持续流过外壳</li> <li>• 在冷却之后, 设备会自动重新接通, 并启动最后选择的运行模式</li> </ul>
<i>E-67</i> 已关闭设备	先后有五次超出设备正常温度	<ul style="list-style-type: none"> <li>• 查明过热原因 (比如日照、没有水流) 并予以解决</li> <li>• 按住该键六秒钟</li> </ul>
<i>E-11</i>	UVC 灯泡 “L1a” 和/或 “L1b” 损坏	<ul style="list-style-type: none"> <li>• 更换损坏的 UVC 灯泡 (→ <b>清洁和保养</b>)</li> <li>• <i>E-11</i> 未消失: 与欧亚瑟 (OASE) 售后服务部门协商</li> </ul>
<i>E-12</i> Bitron Eco 180 W	UVC 灯泡 “L2a” 损坏	<ul style="list-style-type: none"> <li>• 更换损坏的 UVC 灯泡 (→ <b>清洁和保养</b>)</li> <li>• <i>E-12</i> 未消失: 与欧亚瑟 (OASE) 售后服务部门协商</li> </ul>
Bitron Eco 240 W	UVC 灯泡 “L2a” 和/或 “L2b” 损坏	<ul style="list-style-type: none"> <li>• 更换损坏的 UVC 灯泡 (→ <b>清洁和保养</b>)</li> <li>• <i>E-12</i> 未消失: 与欧亚瑟 (OASE) 售后服务部门协商</li> </ul>
<i>88</i> 温度值闪烁	水温 $< 4^{\circ}\text{C}$	保证水温至少 $4^{\circ}\text{C}$ , 否则停止设备的运行 (→ <b>存放/过冬</b> )
	环境温度 $< -9^{\circ}\text{C}$	当温度显示器停止工作时, 不应运行设备



## 技术数据

Bitron Eco			120 W	180 W	240 W
供应电压			220 - 240 V AC, 50/60 Hz	220 - 240 V AC, 50/60 Hz	220 - 240 V AC, 50/60 Hz
功率消耗	W		120	180	240
UVC 灯泡的功率	W		120	180	240
UVC 灯泡的型号	型号		60 W TC-L (UV-C)	60 W TC-L (UV-C)	60 W TC-L (UV-C)
	使用寿命	h	12000	12000	12000
水温	允许范围	° C	+ 4 ... + 35	+ 4 ... + 35	+ 4 ... + 35
温度传感器	公差	° C	± 1	± 1	± 1
电缆	长度	m	5	5	5
输入口	数量		1	1	1
	接口	mm	38 / 50	38 / 50	38 / 50
		in	1½ / 2	1½ / 2	1½ / 2
输出口	数量		2	2	2
	接口	mm	38 / 50	38 / 50	38 / 50
		in	1½ / 2	1½ / 2	1½ / 2
流量	最大	l/h	50000	50000	50000
工作压力	最大	bar	1	1	1
尺寸	长 × 宽 × 高	mm	725 × 227 × 248	725 × 227 × 248	725 × 227 × 248
	重量	无水	kg	7.9	7.9
	有水	kg	15.8	15.8	16.0

## 磨损件

- 紫外线灯、石英玻璃和用于石英玻璃的O型环
- 清洁转子
- 灯架

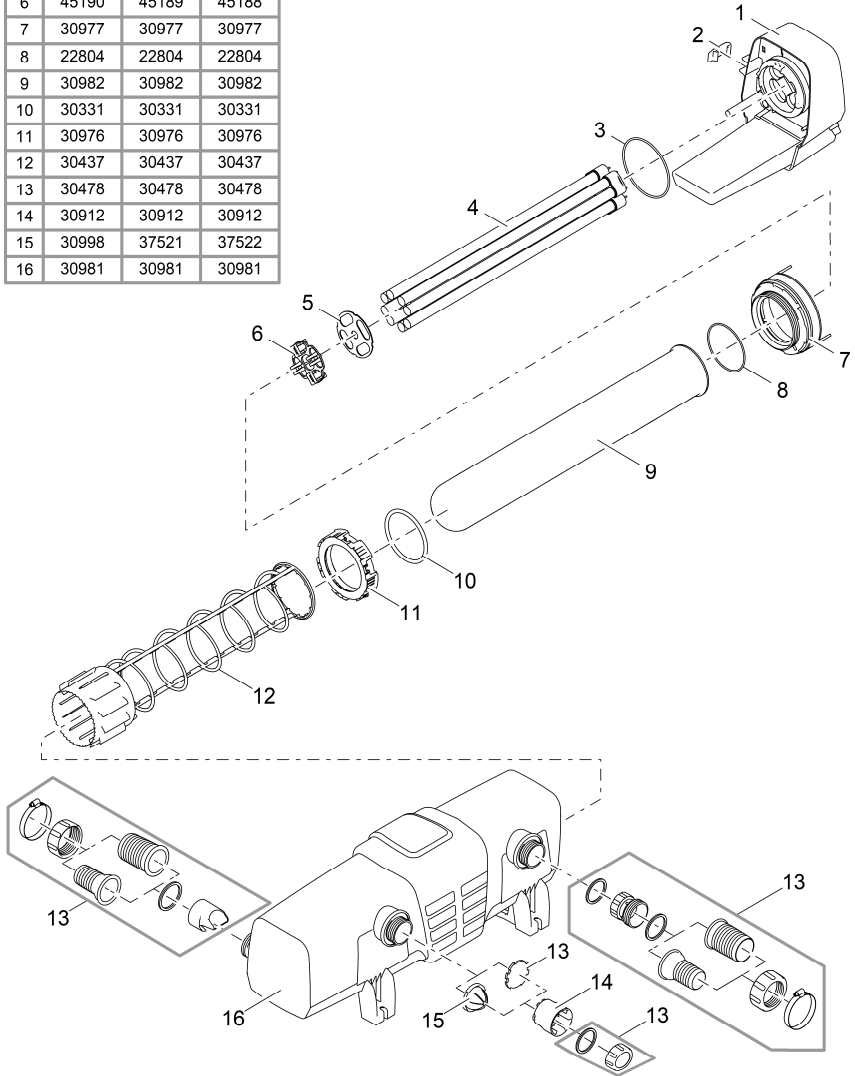
## 丢弃处理

### 提示

本设备不得按生活垃圾进行废弃处理。

- ▶ 通过专门的回收系统废弃处理本设备。
- ▶ 通过专门的回收系统对 UVC 紫外线灯进行废弃处理。
- ▶ 请剪断电线，确保设备无法使用。

Pos.	Bitron Eco		
	120 W	180 W	240 W
1	22075	30979	30980
2	30983	30983	30983
3	30809	30809	30809
4	2 × 57077	3 × 57077	4 × 57077
5	45248	45247	45246
6	45190	45189	45188
7	30977	30977	30977
8	22804	22804	22804
9	30982	30982	30982
10	30331	30331	30331
11	30976	30976	30976
12	30437	30437	30437
13	30478	30478	30478
14	30912	30912	30912
15	30998	37521	37522
16	30981	30981	30981



BTN0014

**OASE GmbH**

Tecklenburger Straße 161  
48477 Hörstel | Germany

☎ +49 (0) 5454 80-0

📠 +49 (0) 5454 80-9353

✉ [info@oase.com](mailto:info@oase.com)

