



SECRET
Premium Pond Products
★★★★★

Secret Biolux
18.000 36.000
Pond bio filter



FOR YOUR SAFETY

Read and understand this manual before use
Keep this manual for future reference



INDEX

Nederlands	3
Veiligheidsinstructies	3
Onderdelen	4
Technische parameters	6
Installatie en onderhoud	7
Problemen oplossen	7
Garantie	7
English	8
Safety instructions	8
Parts	9
Technical Parameter	11
Installation and maintenance	12
Troubleshooting	12
Warranty	12



Nederlands

Lees de gebruiksaanwijzing en maak uzelf vertrouwd met de apparatuur voordat u deze in gebruik neemt. Correct en veilig gebruik van het systeem vereist strikte naleving van de veiligheidsinstructies. Om veiligheidsredenen mogen kinderen en jongeren onder de 16 jaar, evenals personen die potentiële gevaren niet kunnen herkennen, of personen die niet bekend zijn met deze instructies, dit apparaat niet gebruiken.

Veiligheidsinstructies

Als er schade is aan de apparatuur, kan deze niet meer worden gebruikt. Deze apparatuur is niet bedoeld voor gebruik door een persoon (inclusief kinderen) met verminderde fysieke, sensorische of mentale vermogens, of een gebrek aan ervaring en kennis, tenzij zij toezicht of instructies hebben gekregen over het gebruik van de apparatuur door een persoon die verantwoordelijk is voor hun veiligheid. De apparatuur moet buiten bereik van kinderen worden geplaatst. Om veiligheidsredenen mogen personen jonger dan 16 jaar en personen die geen gevaar kunnen herkennen of de instructies niet kunnen begrijpen, de apparatuur niet gebruiken.

1. Het filter moet ten allen tijde waterpas geplaatst worden.
2. Voor duurzaam gebruik het filter beschermen tegen weersinvloeden.
3. Voorkom bevriezing in de winter.
4. Verklein nooit de uitgang of gebruik niet te veel bochten bij de vrije uitloop
5. Filter is te combineren met andere filters, maar voorkom weerstand op de uitloop.
6. Optioneel UVC unit beschikbaar welke aan het filter gemonteerd kan worden.

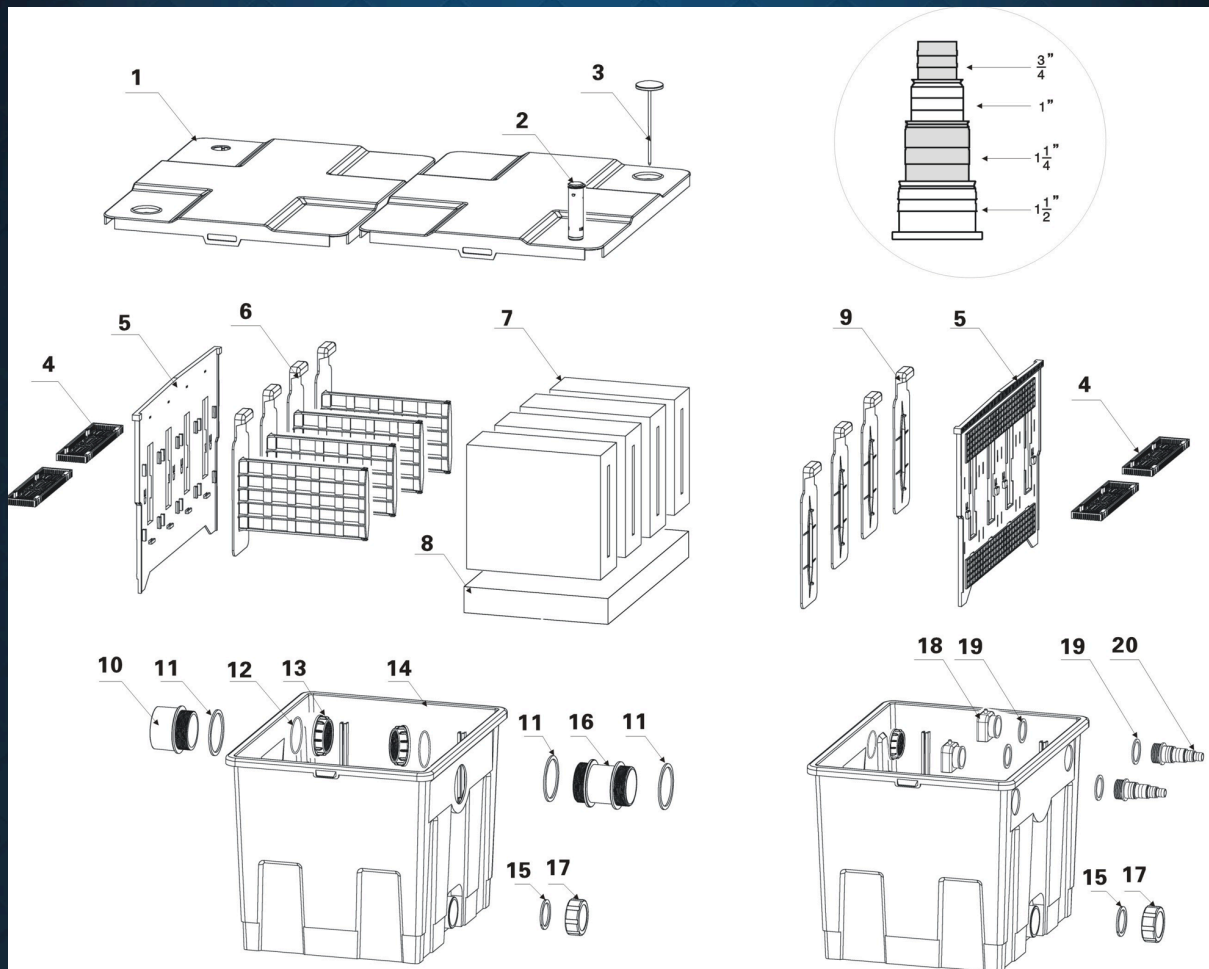
Product kenmerken

1. Krachtige meerkamerfilter, grote filtercapaciteit, eenvoudig te onderhouden door modulair ontwerp.
2. Speciaal waterstroomontwerp waardoor het water gefaseerd wordt gefilterd; vermindert onderhoudstijd.
3. Speciale houder voor filtersponzen voor eenvoudige plaatsing en vervanging.

Het filter gebruikt waterafzetting, mechanische filtratie en biologische filtratie via filtermaterialen die vuildeeltjes kunnen scheiden en schadelijke stoffen afbreken voor een gezonde vijver.



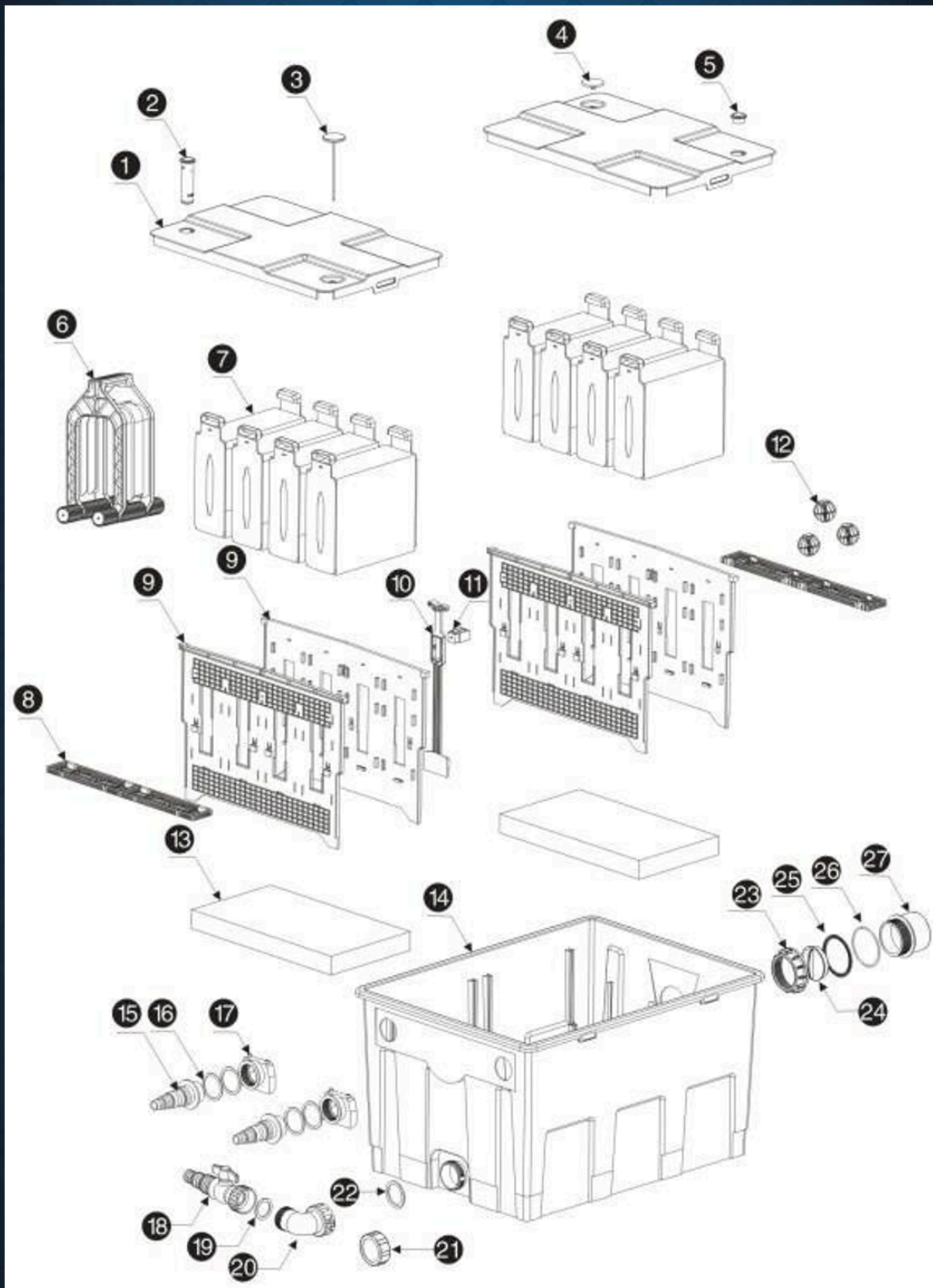
Onderdelen Biolux 18.000



1	Filterdeksel	11	Vlakafdichting
2	Vuil indicatie	12	O-ring
3	Thermometer	13	Uitlaat moer
4	Rooster	14	Filterbak
5	Tussenschot	15	Afvoer O-ring
6	Filterhouder	16	Verbindingsstuk
7	Filterpakket	17	Dop afvoer
8	Filterpakket	18	Verdeler
9	Filterhouder	19	Vlakafdichting
10	Uitlaat	20	Slangpilaar



Onderdelen Biolux 36.000



1	Filterdeksel	15	Slangpilaar inlaat
2	Vuil indicatie	16	Vlakafdichting inlaat
3	Thermometer	17	Verdeler inlaat
4	Afdekking	18	Kraan afvoer
5	Afdekking	19	Vlakafdichting kraan
6	Spoelhulp	20	Bocht afvoer
7	Filterpakket	21	Dop afvoer
8	Rooster	22	Vlakafdichting afvoer
9	Tussenschot	23	Moer uitlaat
10	Afsluiter	24	Regelaar uitlaat
11	Steun verdeler	25	Vlakafdichting uitlaat
12	Filterpakket	26	O-ring uitlaat
13	Filterpakket	27	Uitlaat
14	Filterbak		

Technische parameters

Model	Max l/u	Aansluiting	Vijver zonder vis	Vijver met vis	Vijver met koi
Secret Biolux 18.000	8.000	25/32/40mm.	18.000 liter	9.000 liter	4.500 liter
Secret Biolux 36.000	15.000	25/32/40mm.	36.000 liter	18.000 liter	9.000 liter



Installatie en onderhoud

Schakel de stroom uit wanneer u de binnenkant schoonmaakt. Neem bij het schoonmaken van de binnenkant de bovenstaande onderdelenlijst als referentie.

INSTALLATIE

1. Lees de veiligheidsinstructies.
2. De uitlaat van het filter moet **hoger** zijn dan het waterniveau van de vijver.
3. Het filter wordt volledig door een vijverpomp aangedreven.
4. Wanneer de filterkamer vol water is, open de retourleiding.
5. Laat de filtermedia niet uitdrogen.
6. Controleer 30–60 min. na het starten op lekkages.
7. Op de ingang kan een UVC unit gemonteerd worden of vijverslang 25/32/40mm.
8. Gebruik nitrificerende bacteriën voor snelle opstart.
9. Gebruik de UV-lamp pas nadat bacteriën zich hebben ontwikkeld (na ± 2 weken).

ONDERHOUD

1. Zet de pomp uit en verwijder het deksel.
2. Was het filtermateriaal met vijverwater.
3. Gebruik geen agressieve chemicaliën.
4. Doorspoelen: sluit de inlaat, open de aftableiding.
5. Laat de tank volledig leeglopen.
6. Reinig eens per 1–2 weken (afhankelijk van vervuiling).

OPSLAG IN DE WINTER

1. Bescherm het filter tegen weersinvloeden en vorst.
2. Bij twijfel vorstvrij opslaan.

Slijtage onderdelen

1. O-ringen en rubbers
2. Filterpakket

Problemen oplossen

Probleem	Reden	Oplossing
Filter stroom over	<ul style="list-style-type: none">• Te veel water vanuit de pomp• Filter is ernstig vervuilt• Filter staat onder waterniveau	<ul style="list-style-type: none">• Pomp dimmen• Filter reinigen• filter omhoog plaatsen

Garantie

1. De garantietermijn bedraagt 2 jaar, geldig vanaf de datum van de verkoopfactuur (tevens de aankoopdatum).
2. Vervangbare onderdelen slijtage delen van het filter vallen buiten de garantie.
3. Schade die is veroorzaakt door verkeerd gebruik is uitgesloten van garantie.
4. Maximale vergoeding overschrijdt nooit de productwaarde



English

Read the operating instructions and familiarize yourself with the equipment before putting it into operation. Correct and safe use of the system requires strict compliance with the safety instructions. For safety reasons, children and young people under the age of 16, as well as persons who cannot recognize potential hazards or persons who are not familiar with these instructions, must not use this device.

Safety Instructions

If the equipment is damaged, it may no longer be used. This equipment is not intended for use by any person (including children) with reduced physical, sensory, or mental capabilities, or lack of experience and knowledge, unless they have been given supervision or instruction regarding the use of the equipment by a person responsible for their safety. The equipment must be kept out of reach of children. For safety reasons, persons under the age of 16 and persons who cannot recognize hazards or do not understand the instructions may not use this equipment.

1. The filter must always be installed in a level position.
2. For long-term use, protect the filter from weather conditions.
3. Prevent freezing during winter.
4. Never reduce the outlet size and avoid excessive bends in the free-flow outlet.
5. The filter can be combined with other filters, but make sure no resistance is created on the outlet.
6. An optional UVC unit is available that can be mounted onto the filter.

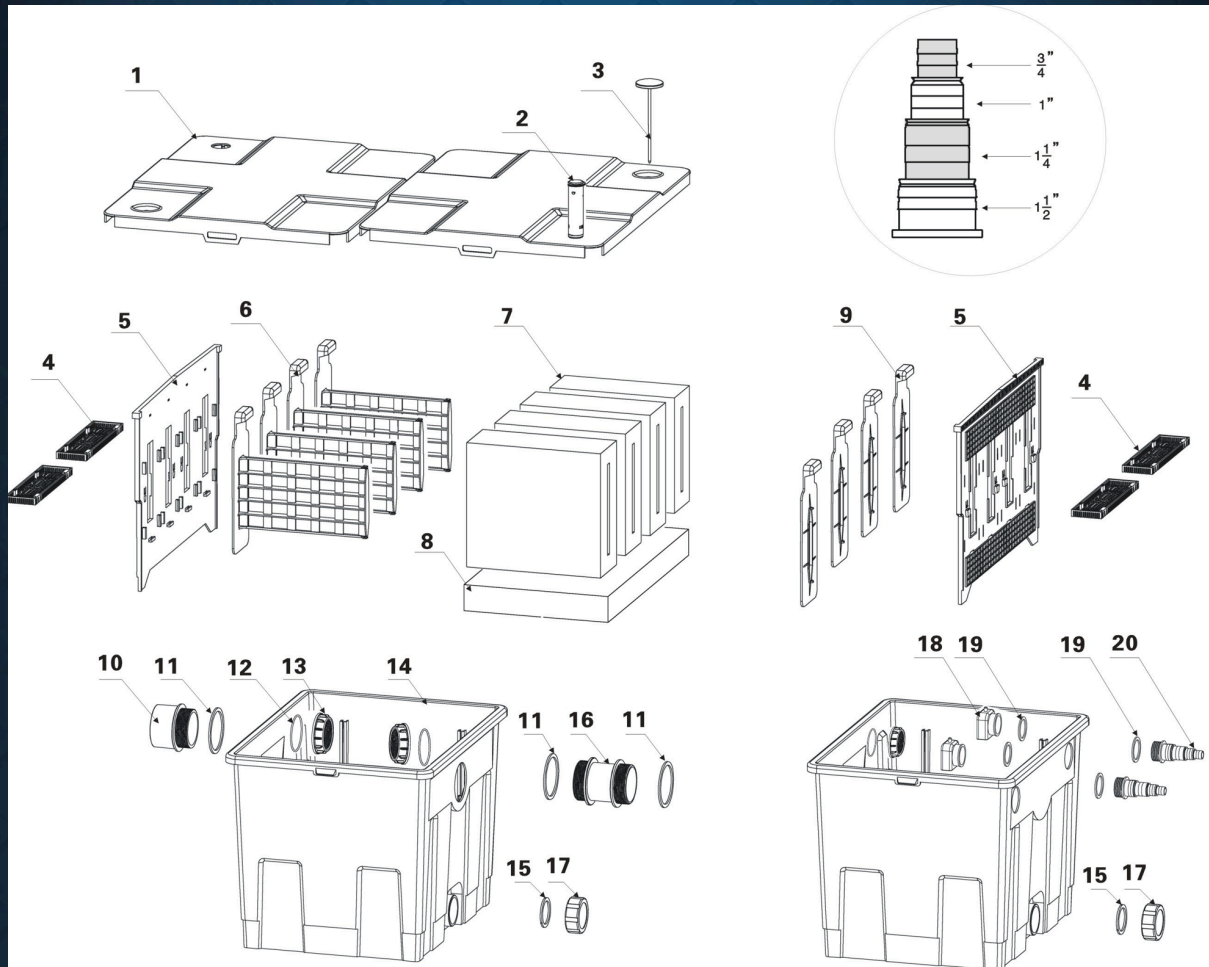
Product Features

1. Powerful multi-chamber filter with large filtration capacity, easy to maintain thanks to its modular design.
2. Special water flow design that filters the water in stages, reducing maintenance time.
3. Dedicated holder for filter sponges, allowing easy placement and replacement.

The filter uses sedimentation, mechanical filtration, and biological filtration through filter media that separate debris and break down harmful substances, ensuring a healthy pond environment.



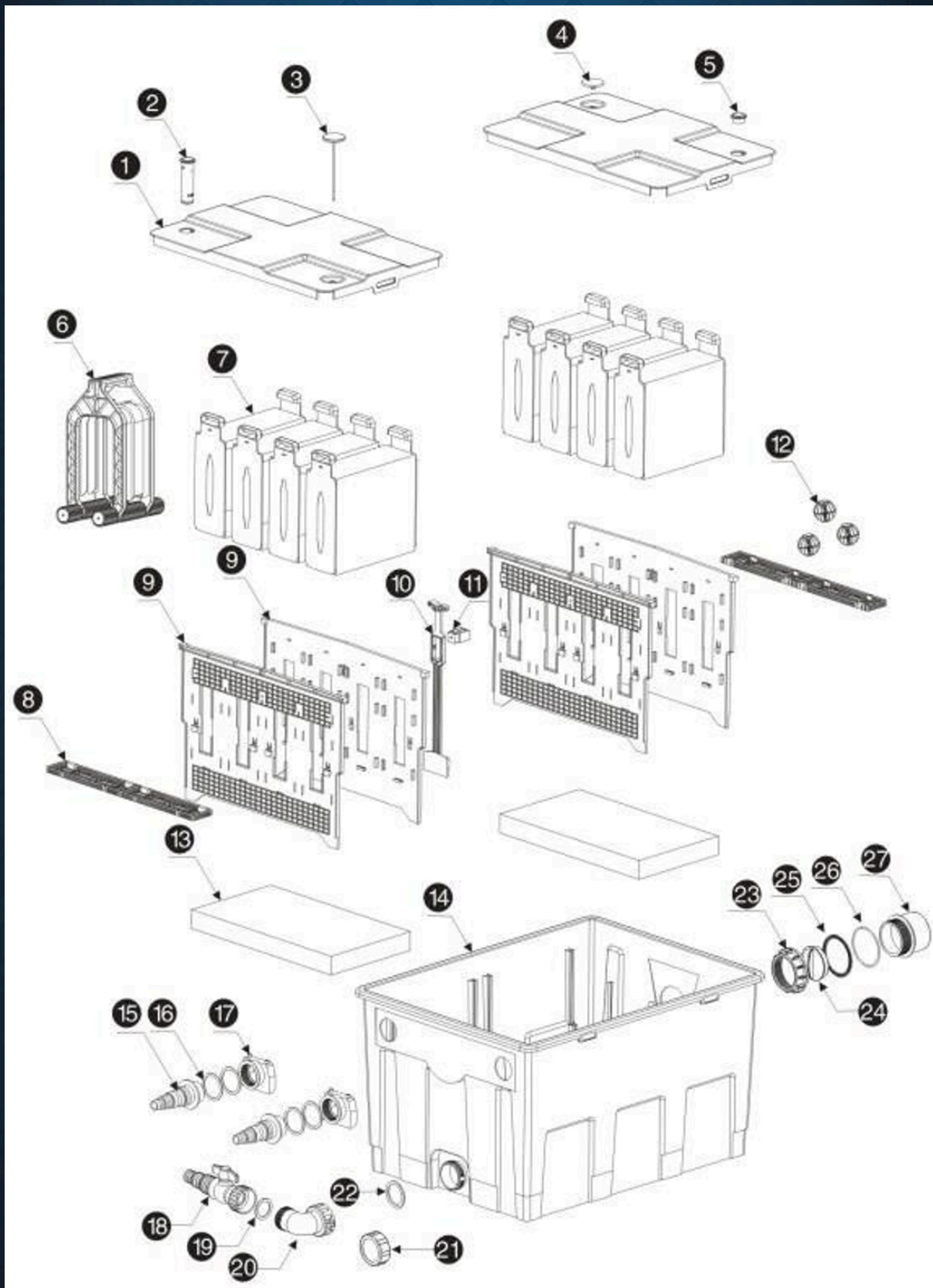
Parts Biolux 18.000



1	Filter cover	11	Flat seal
2	Dirt indicator	12	O-ring
3	Thermometer	13	Retour nut
4	Grid	14	Filterbox
5	Partition	15	Dirt O-ring
6	Filterholder	16	Connection piece
7	Filter set	17	Cap drain
8	Filter set	18	Distributor
9	Filterholder	19	Flat seal
10	Retour	20	Tule



Parts Biolux 36.000



1	Filter cover	15	Tule
2	Dirt indicator	16	Flat seal
3	Thermometer	17	Connection part
4	Cap	18	Valve drain
5	Cap	19	Flat seal valve
6	Rinsing aid	20	Elbow drain
7	Filter set	21	Cap drain
8	Grid	22	Flat seal drain
9	Partition	23	Nut drain
10	Valve	24	Controller drain
11	Support distributor	25	Flat seal drain
12	Filter set	26	O-ring drain
13	Filter set	27	Drain
14	Filter box		

Technische parameters

Model	Max l/u	Inlet tulle	pond without fish	Pond with fish	pond with koi
Secret Biolux 18.000	8.000	25/32/40mm.	18.000 liter	9.000 liter	4.500 liter
Secret Biolux 36.000	15.000	25/32/40mm.	36.000 liter	18.000 liter	9.000 liter



Installation and Maintenance

Switch off the power when cleaning the inside of the unit. When cleaning the interior, use the component list above as a reference.

INSTALLATION

1. Read the safety instructions.
2. The filter outlet must be positioned higher than the pond's water level.
3. The filter is fully powered by a pond pump.
4. When the filter chamber is filled with water, open the return line.
5. Do not allow the filter media to dry out.
6. Check for leaks 30–60 minutes after starting the system.
7. A UVC unit or pond hose (25/32/40 mm) can be mounted on the inlet.
8. Use nitrifying bacteria for a quick start-up.
9. Use the UV lamp only after bacteria have developed (after approx. 2 weeks).

MAINTENANCE

1. Switch off the pump and remove the lid.
2. Wash the filter material with pond water.
3. Do not use aggressive chemicals.
4. Flushing: close the inlet and open the drain line.
5. Allow the tank to empty completely.

WINTER STORAGE

1. Protect the filter from weather conditions and frost.
2. When in doubt, store it in a frost-free location.

Wear Parts

1. O-rings and rubber seals
2. Filter pack

Troubleshooting

Problem	Reason	Solution
Filter overflows	<ul style="list-style-type: none">• Too much water from the pump• Filter is full of dirt• Filter is positioned below water level	<ul style="list-style-type: none">• Reduce pump output• Clean the filter• Raise the filter

Warranty

1. The warranty period is 2 years, valid from the date of the sales invoice (which also serves as the purchase date).
2. Replaceable wear parts of the filter are not covered by the warranty.
3. Damage caused by improper use is excluded from warranty.
4. Maximum compensation will never exceed the product value.

